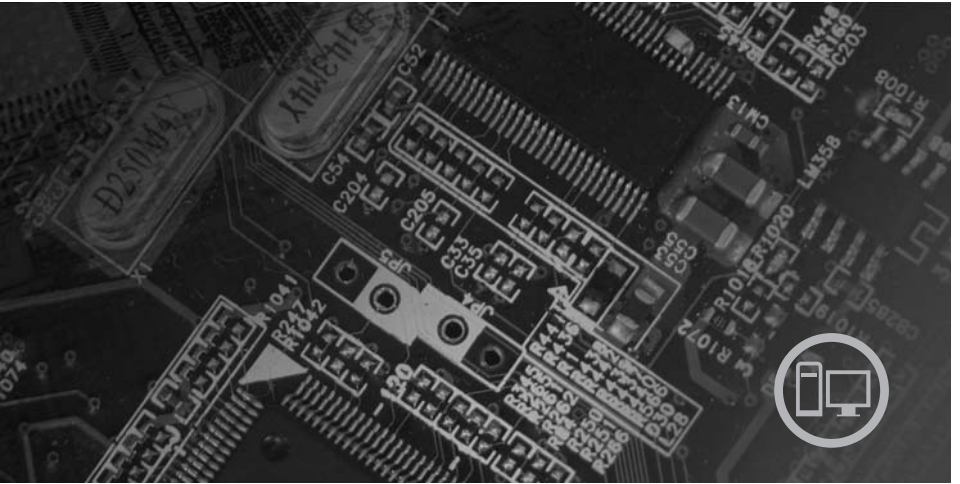


**lenovo**

ThinkCentre  
安全和保修指南



包含

- 重要安全信息
- 信息资源
- 保修和其他声明
- 客户可更换部件 (CRU)



**ThinkCentre**

**ThinkCentre**  
**安全和保修指南**

注:

在使用本资料及其支持的产品之前, 请先阅读以下信息:

- 第 1 页的第 1 章, 『重要安全信息』
- 第 17 页的第 3 章, 『Lenovo 有限保证』
- 第 31 页的第 6 章, 『声明』

第一版 (2007 年 7 月)

© Copyright Lenovo 2005, 2007.  
Portions © Copyright International Business Machines Corporation 2007.  
All rights reserved.

---

# 目录

<b>第 1 章 重要安全信息</b>	<b>1</b>
需要立即采取措施的情况	1
一般安全准则	2
服务与升级	2
静电防护	3
电源线和电源适配器	3
电压选择开关	4
延长线和相关设备	4
插头和插座	4
外接设备	5
电池	5
产品散热与通风	5
运行环境	6
电流安全信息	7
锂电池注意事项	7
调制解调器安全信息	8
激光符合性声明	8
电源声明	9
配有电视调谐器选件的产品	9
安装 CATV 系统注意事项	9
天线接地示例	10
数据安全	11
清洁与维护	11
使用耳机	11
其他安全信息	12
<b>第 2 章 信息资源</b>	<b>13</b>
Online Books 文件夹	13
ThinkVantage Productivity Center	13
Access Help	14
www.lenovo.com	14
记下计算机的信息	14
<b>第 3 章 Lenovo 有限保证</b>	<b>17</b>
保修信息	20
<b>第 4 章 全球电话列表</b>	<b>25</b>
<b>第 5 章 客户可更换部件 (CRU)</b>	<b>29</b>
<b>第 6 章 声明</b>	<b>31</b>
电视输出声明	32
商标	32

- 电子辐射声明 . . . . . 32
  - 联邦通信委员会 (FCC) 符合性声明 . . . . . 32
  - 加拿大工业部 B 类辐射规范符合性声明 . . . . . 33
  - 欧盟 EMC 指令符合性声明 . . . . . 33
  - 韩语 B 类声明 . . . . . 33
  - 日语 VCCI B 类声明 . . . . . 33
  - 产品的日本符合性小于或等于 20A/相位 . . . . . 33
  - 中国台湾地区键盘和鼠标一致性声明 . . . . . 34
  - 中国台湾 Lenovo 产品服务信息 . . . . . 34
- 联邦通信委员会 (FCC) 和电话公司的要求 . . . . . 34
- 加拿大通信部认证标签 . . . . . 35
- 电源线声明 . . . . . 35
- 中国有毒有害物质表 . . . . . 38
- 聚氯乙烯 (PVC) 电缆和电线声明 . . . . . 38
- 废弃电子电气设备 (WEEE) 声明 . . . . . 38
  - 欧盟 (EU) WEEE 声明 . . . . . 39
- 日本回收声明 . . . . . 39
  - 废弃 Lenovo 计算机或显示器的收集和回收 . . . . . 39
  - Lenovo 计算机组件的处理 . . . . . 39
  - Lenovo 计算机废弃锂电池的处理 . . . . . 39
- ENERGY STAR 型号信息 . . . . . 40

---

# 第 1 章 重要安全信息

## 注

请首先阅读重要的安全信息。

这些信息可帮助您安全使用台式或笔记本个人计算机。请遵循并保留计算机附带的所有信息。本文档中的信息并不更改购买协议或 Lenovo™ 有限保证的条款。欲了解更多信息，请参阅第 17 页的第 3 章，『Lenovo 有限保证』。

客户的安全非常重要。我们开发的产品目标是既安全又有效。但个人计算机是电子设备。电源线、电源适配器以及其他功能部件都蕴含潜在的安全风险，会造成人身伤害或财产损失，在使用不当的情况下更是如此。为减少这些风险，请按照产品随附的说明操作、遵守产品和操作说明中的所有警告并仔细阅读本文包含的信息。严格按照本文包含的信息和产品随附的信息进行操作有助于规避危险，营造一个更安全的计算机工作环境。

**注：** 这些信息包括电源适配器和电池的参考资料。除笔记本计算机外，有些产品（例如扬声器和显示器）也随附外接电源适配器。如果您有这类产品，则适合使用这些信息。另外，您的计算机中有一个硬币大小的内部电池为系统时钟供电，即使在计算机断开电源时也不断电，所以电池安全信息适用于所有计算机。

---

## 需要立即采取措施的情况

使用不当或疏忽可能会损坏产品。某些产品的损坏情况相当严重，必须先让经过授权的维修人员检查，并在必要时进行维修后才能重新使用。

与其他任何电子设备一样，开启产品时要特别小心。在极少数情况下，您可能会注意到产品中散发出异味或者冒出烟雾或火花。或者可能会听到类似爆裂、破裂或嘶嘶的声音。这些情况可能只表示内部电子元件已经不安全或已经失控。也可能表示有安全隐患。但是请勿贸然采取措施或尝试自行诊断这些情况。请联系客户支持中心寻求进一步的指导。要获取服务与支持电话号码列表，请参阅第 25 页的第 4 章，『全球电话列表』。

请经常检查计算机及其组件是否有受损、磨损或危险迹象。如果您对某个组件的状态有疑问，请勿使用该产品。请联系客户支持中心或产品制造商了解如何检查产品，并在必要时将产品送去维修。

如果发现存在下面任何一种情况（虽然这些情况不太可能出现），或者对产品的安全担心，请在向客户支持中心说明情况以获取进一步的指导之前，先停止使用此产品并断开它与电源和远程通信线路的连接。

- 电源线、插头、电源适配器、延长线、电涌保护器或电源破裂、断开或损坏。
- 有过热、冒烟、冒火花或起火迹象。
- 电池损坏（如破裂、凹陷或有折痕）、电池漏电或电池上有异物堆积。

- 产品发出破裂、嘶嘶或爆裂声或有强烈的异味。
- 有液体溅入或物体落入计算机、电源线或电源适配器的迹象。
- 计算机产品、电源线或电源适配器进水。
- 产品以任何方式跌落或受到损坏。
- 按照说明操作时产品运行不正常。

**注：**如果您注意到不是为 Lenovo 制造或非 Lenovo 制造的产品（例如延长线）有这些情况，请在联系产品制造商以获取进一步说明，或得到合适的替换品之前停止使用此产品。

---

## 一般安全准则

始终遵守以下预防措施以减少人身伤害和财产损失的风险。

## 服务与升级

除非得到客户支持中心或文档的指导，否则请勿尝试自行维修产品。请仅允许经认可的服务供应商维修您的特定产品。

**注：**有些计算机部件可以由客户升级或更换。此类升级部件通常被称为选件。可由客户自行安装的替换部件被称为“客户可更换部件”或 CRU。对于适合客户自行安装的选件或替换 CRU，Lenovo 会提供说明文档。安装或更换部件时，必须严格按照所有说明进行操作。电源指示灯处于关闭状态并不一定表示产品中的电压为零。对于配备交流电源线的产品，在卸下外盖前请务必确保电源已关闭，并且已从电源插座拔出产品的所有电源线。有关 CRU 的更多信息，请参阅本产品的《用户指南》。如有任何问题或疑问，请联系客户支持中心。

虽然在断开电源线后计算机内已没有可动部件，但是为安全起见仍需注意以下警告。

**危险**



危险的可动部件。请勿用手指和身体其他部位与其接触。



## 注意



在更换任何 **CRU** 之前，请关闭计算机并在打开外盖前等待 **3 到 5 分钟** 让计算机冷却。

## 静电防护

静电虽然对人体无害，但却能严重损坏计算机组件和选件。对静电敏感设备操作不当会导致部件受损。拆开选件或 **CRU** 的包装时，在相关说明指示您安装部件之前，请勿打开部件的防静电包装。

操作选件或 **CRU**、或者在计算机内部进行操作时，请采取以下预防措施以避免静电引起的损坏：

- 尽量不要移动身体。移动身体会导致周围聚集静电。
- 始终小心地操作组件。操作适配器、内存条和其他电路板时握住边缘。切勿触摸裸露的电路。
- 防止其他人触摸组件。
- 安装静电敏感选件或 **CRU** 时，请将该部件的防静电包装与计算机的金属扩展槽外盖或其他未涂漆的金属表面接触至少两秒钟。这样可减少包装上和您身上的静电。
- 从防静电包装中取出静电敏感部件后尽量立即安装，不要放下部件。如果不能直接安装，请将防静电包装放在光滑的水平面上，然后再将部件放在包装上。
- 请勿将部件放在计算机外盖或其他金属表面上。

## 电源线和电源适配器

仅使用产品制造商提供的电源线和电源适配器。

电源线应该通过安全审核。在德国，应该是 H05VV-F, 3G, 0.75 mm<sup>2</sup> 或更高规格。在其他国家或地区，应使用相应的适用类型。

切勿将电源线缠绕在电源适配器或其他物体上。否则会绷紧电源线，从而导致电源线磨损、破裂或起褶。这样会造成安全隐患。

请始终正确布置电源线，使电源线不会被踩到、绊倒他人或被物体压住。

保护电源线和电源适配器使其远离液体。例如，请勿将电源线或电源适配器放在水池、水盆、盥洗室附近，或者放在用液体清洁剂清洗过的地板上。液体会引起短路，尤其是在因误用而绷紧电源线或使电源适配器受到挤压时。液体还会导致电源线终端和/或电源适配器的连接器终端逐渐腐蚀，并最终导致过热。

始终以正确的顺序连接电源线和信号电缆并确保所有电源线接头牢固且完全地插入插座。

请勿使用交流电输入引脚处出现腐蚀迹象，或者交流电输入引脚处或其他地方出现过热迹象（例如变形的塑料）的电源适配器。

请勿使用任一端电气触点有腐蚀或过热迹象的电源线，也不要使用任何有受损迹象的电源线。

## 电压选择开关

有些计算机在其电源线连接处附近装有电压选择开关。如果计算机带有电压选择开关，请确保将开关设置为与电源插座的可用电压相匹配。电压选择开关设置不当会对计算机造成永久性损坏。

如果计算机不带电压选择开关，则只能使用其原始购买地所在国家或地区提供的电压工作。

如果将计算机带到其他国家使用，请注意以下事项：

- 如果计算机不带电压选择开关，在未验证此地的电压是否与该计算机原始购买地所在国家或地区的电压相同之前，请勿将计算机连接到电源插座。
- 如果计算机带电压选择开关，在未验证电压选择开关的设置是否与该国家或地区所供电压相匹配之前，请勿将计算机连接到电源插座。

如果不清楚电源插座的供电电压，请联系当地的电力公司，或者访问您所在国家或地区的官方 Web 站点或参考其他旅游资料。

## 延长线和相关设备

确保所用延长线、电涌保护器、不间断电源和接线板的额定参数可以满足产品的电气要求。切勿让这些设备超负荷运转。如果使用了接线板，其负载不应超出接线板的输入额定值。如有关于电源负载、电源要求和输入额定值方面的疑问，请咨询电工以获取更多信息。

## 插头和插座

如果计算机设备要使用的插座（电源插座）有损坏或腐蚀迹象，请在合格的电工将其更换后再使用。

请勿弯曲或改动插头。如果插头损坏，请联系制造商以获取替换品。

请勿让您的产品与其他功耗较大的家用或商用设备共用电源插座；否则，不稳定的电压可能会损坏您的计算机、数据或连接的设备。

有些产品装配有单相三线插头。这种插头仅适用于接地的电源插座。它是一种安全装置。请勿通过将其插入非接地的插座使它失去安全保护作用。如果您无法将插头插入插座，请联系电工以获取经过批准的插座适配器或用提供这种安全功能的插座

更换原来的插座。切勿使电源插座超负荷运转。系统总负载不应超过分支电路额定值的 80%。如有关于电源负载和分支电路额定值的问题，请咨询电工以获取更多信息。

确保您使用的电源插座已正确连线、易于操作并且位置紧靠设备。请勿完全拉直电源线以免使之绷紧。

确保电源插座可以为您要安装的产品提供正确的电压和电流。

将设备与电源插座连接或断开连接时谨慎操作。

## 外接设备

请勿在计算机处于开机状态时连接或断开除 USB 和 1394 电缆之外的任何外接设备电缆；否则可能会损坏计算机。为避免可能对所连接设备造成的损坏，请在计算机关闭后等待至少五秒钟再断开外接设备。

## 电池

所有由 Lenovo 生产的个人计算机都配有为系统时钟供电的不可充电纽扣电池。另外，许多移动式产品（例如笔记本电脑）在便携方式下还利用可充电电池为系统供电。Lenovo 为您的产品提供的电池已通过兼容性测试，只能用批准的部件替换。

切勿试图打开或维修任何电池。请勿挤压、刺破、焚烧电池或使电池金属触点短路。请勿使电池接触水或其他液体。只准严格按照产品文档中的说明为电池充电。

对电池的滥用或误操作会导致电池过热，而这又会导致从一般电池或纽扣电池“放出”气体或火焰。若电池已损坏，或者发现电池有漏电现象或电池两端有异物堆积，请停止使用该电池并从电池制造商处获取替换品。

电池如果长时间不使用，性能会降低。对于某些可充电电池（特别是锂离子电池），让不用的电池处于放电状态会增加电池短路的可能性，这样会缩短电池的使用寿命并且会造成安全隐患。请勿让可充电锂离子电池完全放电，也不要在电池处于放电状态时存储。

## 产品散热与通风

开启计算机、交流电源适配器和许多附件以及对电池充电时，计算机会产生热量。请始终遵循以下基本预防措施：

- 当产品正在运行或电池正在充电时，请勿让计算机、交流电源适配器或附件与您的膝盖或身体的其他任何部位长时间接触。计算机、交流电源适配器和许多附件在正常运行期间会产生一些热量。与身体接触时间过长会导致身体不适，甚至可能灼伤皮肤。
- 请勿在易燃材料附近或在有爆炸危险的环境中对电池充电或操作计算机、交流电源适配器或附件。

- 本产品提供了通风口、风扇和散热器，用来营造安全、舒适、可靠的操作环境。将产品放在床、沙发、地毯或其他柔软的表面上会无意间堵塞这些功能部件。切勿阻塞、覆盖或禁用这些功能部件。

至少每三个月检查一次您的台式计算机是否有灰尘堆积。在检查计算机之前，请关闭电源并将计算机的电源线从电源插座中拔出；然后除去挡板上通风口和穿孔中的所有灰尘。如果发现外部有灰尘堆积，则应检查并除去计算机内，包括散热器入口散热片、电源通风口和风扇上的灰尘。在打开外盖前请始终关闭计算机并拔出电源线。请尽量避免在距离交通繁忙区域 2 英尺的范围内操作计算机。如果必须在交通繁忙区域内或附近操作计算机，请更频繁地检查计算机并在必要时进行清洁。

为了您的安全并使计算机保持最佳状态，使用台式计算机时请始终遵循以下基本预防措施：

- 确保每次为计算机插上电源时外盖都是合上的。
- 定期检查计算机外部是否堆积了灰尘。
- 除去挡板内通风口和任何孔状接缝中的灰尘。在多灰尘或交通繁忙区域可能需要更频繁地清洁计算机。
- 请勿缩小或堵塞任何通风口。
- 请勿在家具内存放或操作计算机，因为这会增加计算机过热的危险。
- 进入计算机的气流温度不应超过 35°C (95°F)。
- 请勿使用非台式空气过滤设备。

## 运行环境

您的计算机最佳运行环境为温度 10°C-35°C (50°F-95°F)，湿度 35% 到 80%。如果您的计算机在放置或运输过程中温度低于 10°C (50°F)，请先将其慢慢升到 10°C-35°C (50°F-95°F) 的最佳运行温度再运行。在极端情况下此过程可能会需要两个小时。如果在计算机尚未升至最佳运行温度时就使用，可能会对计算机造成不可修复的损坏。

尽量将计算机放在气流畅通的干燥避光环境中。

请将电风扇、无线电、大功率扬声器、空调和微波炉等电器远离计算机放置，因为这些设备发出的强磁场会损坏显示器和硬盘驱动器上的数据。

请勿将饮料放在计算机或所连接的设备之上或旁边。如果液体溅落到计算机或连接的设备上，或落入其中，可能会引起短路或其他损坏。

请勿在键盘上方进食或吸烟。微粒落入键盘会造成损坏。

---

## 电流安全信息

### 危险

电源、电话和通信电缆中的电流非常危险。

为避免遭受电击，请采取以下预防措施：

- 为防止可能的电击危险，请勿在雷暴天气使用计算机。
- 请勿在雷暴天气期间连接或断开任何电缆，或者对本产品进行安装、维护或重新配置。
- 将所有电源线连接到已正确连线且妥善接地的电源插座。
- 将所有要连接到本产品的设备连接到正确连线的插座。
- 尽可能仅用单手连接或断开信号电缆。
- 切勿在有火灾、水灾或房屋倒塌迹象时开启任何设备。
- 除非在安装和配置过程中另有说明，否则请在打开设备外盖之前断开已连接的电源线、远程通信系统、网络和调制解调器。
- 对本产品或连接的设备执行安装、移动或打开外盖的操作时，请按下表所述连接和断开电缆的连接。

<p>要连接，请执行以下操作：</p> <ol style="list-style-type: none"><li>1. 关闭所有设备。</li><li>2. 首先将所有电缆连接到设备。</li><li>3. 将信号电缆连接到接口。</li><li>4. 将电源线连接到插座。</li><li>5. 开启设备。</li></ol>	<p>要断开连接，请执行以下操作：</p> <ol style="list-style-type: none"><li>1. 关闭所有设备。</li><li>2. 首先从插座上拔出电源线。</li><li>3. 从接口中拔出信号电缆。</li><li>4. 从设备上拔出所有电缆。</li></ol>
-----------------------------------------------------------------------------------------------------------------------------------------------------------------------	--------------------------------------------------------------------------------------------------------------------------------------------------------

---

## 锂电池注意事项

### 警告

如果电池更换不当会有爆炸危险。

更换纽扣锂电池时，请仅使用相同的电池或制造商推荐的同类电池。这种电池含锂，如果使用、操作或处理不当，可能会发生爆炸。

切勿：

- 将电池投入或浸入水中
- 将电池加热至超过 100°C (212°F)
- 修理或拆开电池

请按照当地的法令法规要求处理电池。

以下声明适用于美国加利福尼亚州的用户。

高氯酸盐材料：可能需要采取特殊的处理措施。请访问  
[www.dtsc.ca.gov/hazardouswaste/perchlorate](http://www.dtsc.ca.gov/hazardouswaste/perchlorate)。

---

## 调制解调器安全信息

### 警告

为减少火灾危险，请仅使用 **No. 26 AWG** 或更粗的远程通信线缆。

要在使用电话设备时减少火灾、电击或受伤的危险，请始终遵守以下基本安全预防措施，如：

- 切勿在雷暴天气期间安装电话。
- 除非电话插孔是专为潮湿场所设计的，否则切勿将电话插孔安装在潮湿的地方。
- 除非电话线已经与网络接口断开连接，否则切勿触摸未绝缘的电话线或终端。
- 安装电话或改动电话线路时要小心谨慎。
- 避免在雷暴天气期间使用电话（无绳电话除外）。否则会有遭受电击的危险。
- 请勿在有可燃性气体泄露的区域附近使用电话报告气体泄露情况。

---

## 激光符合性声明

部分型号的个人计算机出厂配备了 CD 或 DVD-ROM 驱动器。CD 和 DVD 驱动器也作为选件单独销售。CD 和 DVD 驱动器是激光产品。这些驱动器已在美国经过认证，证明符合联邦法典卫生与公众服务部第 21 章（Department of Health and Human Services 21 Code of Federal Regulations, DHHS 21 CFR）子章 J 中关于 1 类激光产品的要求。在其他国家或地区，这些驱动器经认证符合国际电工委员会（IEC）60825-1 和 CENELEC EN 60 825-1 对 1 类激光产品的要求。

安装 CD 或 DVD-ROM 驱动器后，请注意以下操作说明。

### 警告

进行此处未指定的控制、调整或执行此处未指定的过程，可能会导致遭受危险的辐射。

请勿卸下驱动器外盖。卸下 CD 或 DVD 驱动器的外盖会导致遭受危险的激光辐射。CD 或 DVD 驱动器中没有可维修的部件。

部分 CD 和 DVD 驱动器包含嵌入式 3A 类或 3B 类激光二极管。使用时请注意以下声明。

**危险**

打开时有激光辐射。请勿直视光束或使用光学仪器直接观看，并且要避免直接暴露于激光束中。

---

## 电源声明

切勿卸下电源外盖或贴有以下标签的任何部件的外盖。



任何贴有此标签的组件内都有危险的电压、电流和能量。这些组件内没有可维修的部件。如果您怀疑某个部件有问题，请与技术服务人员联系。

---

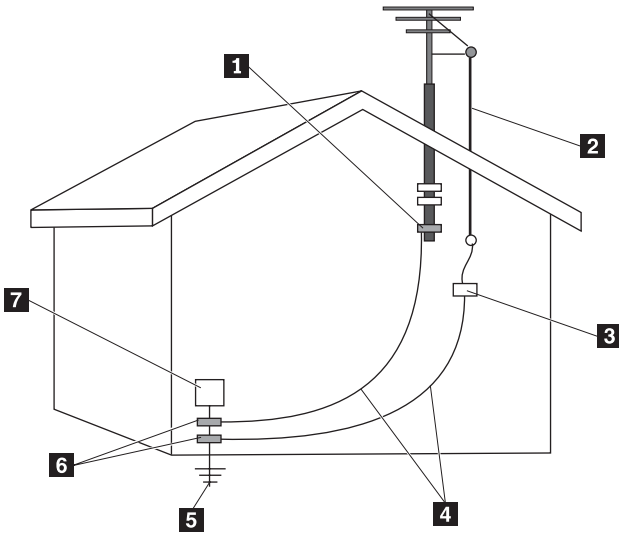
## 配有电视调谐器选件的产品

以下注意事项适用于配有电视（TV）调谐器设备的产品，此设备连接到室外天线和/或有线/CATV 系统，专门用于安装在北美地区。其他国家或地区的用户和安装人员在安装连接到室外天线和有线/CATV 系统的设备时，应遵循当地法令法规。如果当地法令不适用，建议用户/安装人员遵循类似于以下内容的准则。

### 安装 CATV 系统注意事项

本提示旨在提醒 CATV 系统安装人员注意遵循美国国家电气安全规范（NEC）第 820-40 节，其中介绍了正确接地的准则，并特别指出接地电缆在连接到建筑物的接地系统时，应根据实际情况尽量靠近电缆接入点。

# 天线接地示例



- |          |                         |          |                               |
|----------|-------------------------|----------|-------------------------------|
| <b>1</b> | 地线夹                     | <b>5</b> | 电源维护接地电极系统 (NEC 第 250 条 H 部分) |
| <b>2</b> | 天线引入线                   | <b>6</b> | 地线夹                           |
| <b>3</b> | 天线放电装置 (NEC 第 810-20 节) | <b>7</b> | 电子维护设备                        |
| <b>4</b> | 地线 (NEC 第 810-21 节)     |          |                               |

图 1. 电缆正确接地



以下注意事项适用于所有国家和地区:

### 危险



#### 室外天线接地

如果设备连接了室外天线或有线系统, 请务必将天线或有线系统接地, 这样可在一定程度上防止电涌和累积的静电造成的危险。

#### 闪电

在雷雨期间或长时间无人照管和不使用的情况下, 为增加对本设备的保护, 请将其电源插头从插座中拔出, 并断开与天线或有线系统的连接。这样可以防止闪电和线路电涌对视频产品造成损坏。

#### 电源线

室外天线系统不应架设于高架电线附近或它可能落入此类电线或电路的位置。安装室外天线系统时, 应格外小心不要触碰电源线或电路, 否则可能会有致命危险。

## 数据安全

请勿删除未知文件或更改别人创建的文件或目录的名称; 否则计算机软件可能会无法运行。

您需要知道, 访问网络资源会使计算机遭受计算机病毒、黑客、间谍软件和其他恶意行为的攻击, 从而可能损坏计算机、软件或数据。您要负责通过防火墙、反病毒软件和反间谍软件为计算机提供充分的保护, 并使这些软件一直处于最新状态。

## 清洁与维护

请保持计算机和工作区干净整洁。清洁计算机前请先关闭计算机并断开电源线。请勿直接在计算机上喷洒液体清洁剂或使用含可燃物的清洁剂清洁计算机。请将清洁剂喷到软布上, 然后用软布擦拭计算机表面。

## 使用耳机

如果您的计算机既有耳机接口又有音频输出接口, 使用头戴式或耳塞式耳机时请始终使用耳机接口。

如果头戴式或耳塞式耳机不符合 EN 50332-2 规范, 长时间开大音量使用耳机可能会发生危险。您的计算机耳机输出接口符合 EN 50332-2 子条款 5.1。此规范将计算机的最大宽频真有效值 (True RMS) 输出电压限定在 150 毫伏。为了帮助保护您的听力, 避免造成听力下降, 请确保您使用的头戴式或耳塞式耳机符合 EN 50332-2 (子条款 6.1), 即宽频特征电压为 75 毫伏。使用不符合 EN 50332-2 规范的耳机可能会因声压级别过高而造成危险。

如果您的 Lenovo 计算机包装中附带了头戴式或耳塞式耳机，则此耳机与计算机的组合符合 EN 50332-1 规范。如果您使用其他头戴式或耳塞式耳机，请确保其符合 EN 50332-2（子条款 6.1），即宽频特征电压为 75 毫伏。使用不符合 EN 50332-2 规范的耳机可能会因声压级别过高而造成危险。

---

## 其他安全信息

塑料袋有危险。请将塑料袋远离婴儿和儿童放置，以避免造成窒息的危险。

---

## 第 2 章 信息资源

在使用提供的安装说明安装计算机后，您可以使用本章的信息访问与您的计算需求相关的有用资源。

---

### Online Books 文件夹

Online Books 文件夹提供帮助您安装和使用计算机的出版物。Online Books 文件夹预先安装在您的计算机上，不需要访问因特网即可查看其中的出版物。Online Books 文件夹中有以下出版物：

- 《用户指南》

该出版物提供有关设置计算机、安装选件、恢复软件、使用 Setup Utility、更新系统程序以及诊断问题的信息。

- 《硬件安装和更换指南》

该出版物提供有关更换计算机中客户可更换部件（CRU）的详细步骤说明。CRU 是可由客户升级或更换的计算机部件。

要查看出版物，请从 Windows 桌面打开**开始**菜单，并依次选择**所有程序**和 **Online Books**，然后单击 **Online Books**。双击适合您计算机的出版物。这些出版物也可以在 Lenovo Web 站点 <http://www.lenovo.com> 上找到。

注：

1. 这些出版物是可移植文档格式（PDF），需要安装 Adobe Acrobat Reader 才能阅读。如果您的计算机中尚未安装 Adobe Acrobat Reader，当您尝试查看 PDF 文件时会出现一条消息，并且系统将指导您安装 Adobe Acrobat Reader 程序。
2. 您还可以从 Lenovo 支持 Web 站点 <http://www.lenovo.com/support/> 上获取其他语言版本的计算机预装出版物。
3. 若要安装其他语言版本（不同于您计算机上安装的版本）的 Adobe Acrobat Reader，请转至 Adobe Web 站点 <http://www.adobe.com>，下载要使用的版本。

---

### ThinkVantage Productivity Center

ThinkVantage® Productivity Center 程序为您提供旨在简化计算并提高安全性，同时帮助降低成本和提高生产力的大量信息源和工具。ThinkVantage Productivity Center 程序帮助您安装、了解和增强您的计算机。

ThinkVantage Productivity Center 程序提供有关您的计算机的信息，并让您轻松获得各种技术，例如：

- Rescue and Recovery™ 程序
- Productivity Center
- 客户端安全解决方案
- 恢复出厂设置

- 系统更新
- 服务和支持

注：必须选择 Lenovo 计算机，才能获得 ThinkVantage 技术。

要访问 ThinkVantage Productivity Center 程序，请打开 Windows 桌面的**开始菜单**，然后依次选择**所有程序**和 **ThinkVantage**，接着单击 **Productivity Center**。

---

## Access Help

Access Help 在线帮助系统提供有关使用入门、执行基本任务、根据个人喜好定制设置、保护数据、扩展和升级以及故障诊断等各方面的信息。

要打开 Access Help，请从 Windows 桌面打开**开始菜单**，然后依次选择**所有程序**和 **ThinkVantage**，接着单击 **Access Help**。打开 Access Help 后，请使用左侧的面板从“目录”或“索引”选项卡进行选择，或者使用“搜索”选项卡查找特定的词或短语。

---

## www.lenovo.com

Lenovo Web 站点 (www.lenovo.com) 提供大量的信息和服务用来帮助您购买、升级和维护您的计算机。您可以在 Lenovo Web 站点上获得关于您计算机的最新信息。从 www.lenovo.com Web 站点，您还可以：

- 购买台式和笔记本电脑、显示器、投影机、计算机升级程序和附件以及特惠产品和服务。
- 购买其他服务，如硬件、操作系统、应用程序、网络安装与配置以及定制安装等各方面的支持。
- 购买升级程序和扩展的硬件维修服务。
- 下载适合您的计算机型号的最新设备驱动程序和软件更新。
- 访问产品的联机手册。
- 访问 Lenovo 有限保证声明。
- 访问适合您的计算机型号和其他受支持产品的故障诊断和支持信息。
- 查找您所在国家或地区的服务和支持电话号码。
- 查找您附近的服务供应商。

---

## 记下计算机的信息

如果您的计算机需要维修，记下计算机的有关信息可以提供很大的帮助。技术服务人员可能会向您询问这些信息。

计算机上标有机器类型、型号和序列号。请使用下表记录这些信息。

产品名称	_____
机器类型和型号	_____
序列号 (S/N)	_____
购买日期	_____

您可以通过因特网在以下 Web 站点注册自己的计算机:

<http://www.lenovo.com/register>

注册计算机后, 您可以获得以下好处:

- 请求帮助时可得到更迅速的服务
- 免费软件和特别促销价产品和服务的自动通知

有关注册计算机的更多信息, 请参阅 Access Help 联机帮助系统。有关如何打开联机帮助系统的说明, 请参阅第 14 页的『Access Help』。



---

## 第 3 章 Lenovo 有限保证

### L505-0010-00 09/2006

此 Lenovo 有限保证仅适用于您购买自用而非转销的 Lenovo 硬件产品。此保证在其他 Lenovo 文档中有时也称为“有限保证声明”（SOLW）。

#### 保证范围

Lenovo 保证，在正常使用情况下，每种硬件产品的材料和工艺在保修期内不会出现缺陷。除非 Lenovo 另有书面说明，本产品的保修期从发票上注明的原始购买日期算起。适用于您产品的保修期和保修服务类型位于下面章节：“**保修信息**”。

上述保证是给予您的唯一保证，将替代所有其他明示或暗示保证或条件，包括（但不限于）暗示的关于适销性和适用于某些特定用途的保证或条件。某些国家或地区或管辖区域不允许排除明示或默示的保证，因此上述排除条款可能并不适用于您。在此情况下，此类保证将仅适用于法律要求的范围，并限于在保修期内有效。逾期任何保证都不再有效。某些国家或地区或管辖区域不允许限制暗示保证的有效期，因此上述有效期限制可能并不适用于您。

#### 如何获得保修服务

在保修期内，如果产品不能提供所保证的功能，请联系 Lenovo 或已批准的服务供应商获取保修服务。上述各方都称为“服务供应商”。可从 [www.lenovo.com/support/phone](http://www.lenovo.com/support/phone) 上获取服务供应商及其电话号码的列表。

在某些地区可能不提供保修服务，并且在不同地区，保修服务内容也可能存在差异。服务供应商常规服务范围外的服务可能要收费。了解本地的信息，请与本地服务供应商联系。

#### 服务供应商的解决措施

当您联系服务供应商时，您必须遵守我们规定的问题确定和解决流程。

服务供应商将尝试通过电话或远程帮助诊断和解决您的问题。服务供应商会指导您下载和安装指定的软件更新。

部分问题可以通过由您自己安装的替换部件（如键盘和鼠标）得到解决，这类部件称为“客户可更换部件”或“CRU”。如果是这样，您的服务供应商会将 CRU 运送给您安装。

如果通过电话或远程帮助、应用程序软件更新或客户可更换部件无法解决您的问题，您的服务供应商会按产品享有的保修服务类型（在『**保修信息**』部分指定）安排服务。

如果您的服务供应商确定他们无法修复您的产品，则会用至少功能上相当的产品进行更换。

如果服务供应商确定他们既无法修复或更换您的产品，您唯一的方法是将产品退回到购买处或 Lenovo，货款将原数返还。

## 产品或部件的更换

当维修服务涉及产品或部件更换时，您的服务供应商替换下来的器件将成为 Lenovo 的财产，而替换给您的器件将成为您的财产。所有换下的器件必须为原装并求没有经过改装。替换件也许不是新的，但处于良好的工作状态，并且至少在功能上与被替换的零部件等同。替换件继续享有被替换件的保修服务状态。

在您的服务供应商调换产品或部件之前，您同意

1. 卸下所有不享有保修服务的功能部件、部件、选件、改动部件和附件；
2. 确保产品不受妨碍其更换的任何法律义务或限制的制约。
3. 如果产品非您所有，则从产品所有者那里取得允许服务供应商维修该产品的授权。

## 您的附加责任

在适用的情况下，在提供服务之前，您同意：

1. 遵守您的服务供应商指定的服务请求流程；
2. 备份产品中包含的所有程序和数据或确保它们的安全。
3. 向您的服务供应商提供所有系统密钥或密码，并保证服务供应商可以充分、自由、安全地使用您的设施，以使此保修中的条款能够得到履行。
4. 确保所有已识别或可识别个人的信息（“个人信息”）已从产品中删除；对于任何其他未删除的个人信息，您需遵守所有适用法律。

## 个人信息的使用

如果您据此保证获取服务，Lenovo 将会保存、使用和处理与您保修问题相关的信息和您的联系信息，包括姓名、电话号码、地址和电子邮件地址。Lenovo 将使用这些信息履行本保证下的服务，改进我们与您的业务关系，例如，用于在内部审查我们向您提供保修服务的效率。我们可能会联系您，询问您对我们的保修服务是否满意，或通知您有关产品召回事宜或安全问题。为实现这些目标，我们可能会将您的信息转移到任何我们开展业务的国家或地区，并将其提供给代表我们的机构。此外，应法律或执法机关的要求，我们还可能会披露这些信息。

## 不保证范围

本保证不涵盖以下情况：

- 产品不间断或无错误工作；
- 数据丢失或受损；
- 任何软件程序，无论是机器附带还是随后安装的；



- 因以下情况导致故障或受损：误用、意外事故、改装、不适当的物理或操作环境、自然灾害、电涌或您的不当维护；
- 任何第三方产品，包括那些按您的要求由 Lenovo 购买并与 Lenovo 产品一起提供或整合在 Lenovo 产品中的非 Lenovo 产品；
- 以及技术或其他支持，例如，对基本操作问题和产品设置及安装的协助。

如撕下或更改产品及其部件上的识别标签，则本保证将失效。

## 责任限制

Lenovo 仅在以下情况下对产品的丢失或损坏负责：1) 产品在您的服务供应商掌管期间，或者 2) 在由服务供应商负责运输的运输途中。

无论 Lenovo 还是您的服务供应商，对您产品中所包含的任何保密、专有或个人信息概不负责。在维修或退回产品之前，您应从产品中删除和/或备份所有此类信息。

如果 Lenovo 违约或须承担其他责任，则您有权要求 Lenovo 赔偿损失。在此类情况，无论基于何种原因（包括实质性违约、疏忽、错误陈述或其他合同或侵权索赔），您都有权向 Lenovo 索赔，适用法律取消或限制的责任除外。Lenovo 的责任仅限于您遭受的实际直接损失，并且不多于您购买产品付出的金额。此限制不适用于依法 Lenovo 应负责的人身伤害（包括死亡），以及不动产和有形个人财产的损失赔偿。

此限制同样适用于 Lenovo 的供应商、经销商和您的服务供应商。上述限额是 Lenovo 及其供应商、经销商和您的服务供应商共同承担的最高限额。

在任何情形下，即使已获知发生以下情况的可能性，**Lenovo 及其供应商、经销商或服务供应商对以下任何情况概不负责：1) 第三方向您提出损害索赔；2) 数据丢失或损坏；3) 特别的、附带的或间接损害赔偿，或任何经济上间接的损害赔偿，包括利润、业务收入、商誉或预期可节省金额方面的损失。某些国家或地区或者管辖区域不允许排除或限制附带的或间接的赔偿，因此上述排除或限制可能不适用于您。**

## 争议解决

如果您是在**柬埔寨、印度尼西亚、菲律宾、越南或斯里兰卡**购买此产品的，则由此保证引起的或与此有关的争议将在新加坡通过仲裁加以最终解决，无论是否与新加坡法律有冲突，此保证应受新加坡法律管辖，并根据该法进行解释和执行。如果您是在**印度**购买本产品，则由此保证引起的或与此有关的争议将在印度班加罗尔通过仲裁加以最终解决。在新加坡的仲裁将依据新加坡国际仲裁中心的仲裁规则（“SIAC 规则”）并生效。在印度的仲裁将依据印度法律进行并生效。仲裁裁决对于双方应是最终并具约束力（不得提出上诉），并且裁决应为书面形式并列出事实在认定和法律结论。所有仲裁程序（包括在此程序中提呈的所有文件）均应使用英语，在仲裁过程中，此保证的英文版将优先于所有其他语言版本。

## 其他权利

这些保证给予您特定的法律权利，您可以拥有其他权利，这些权利会在不同的国家或地区或管辖区域而有所不同。依据适用法律或与 **LENOVO** 的书面协议，您可能还享有其他权利。此保证中的任何内容都不影响法定权利，包括管理消费品销售的国家法规授予的消费者权利，合同无法推翻或限制此类权利。

## 欧洲经济区 (EEA)

EEA 的客户通过以下地址联系 Lenovo: Lenovo Warranty & Service Quality Dept., PO Box 19547, Inverkip Road, Greenock, Scotland PA16 9WX。对于在 EEA 国家或地区购买的 Lenovo 硬件产品，可从任何 Lenovo 已宣布并开始供应产品的 EEA 国家或地区获得此保证规定的服务。

此 Lenovo 有限保证的其他语言版本可从 [www.lenovo.com/warranty](http://www.lenovo.com/warranty) 获得。

## 保修信息

机器类型	购买的国家或地区	保修期	保修服务类型
9120	美国、加拿大、拉丁美洲、巴西、欧洲、中东、非洲、澳大利亚、新西兰、孟加拉国、印度尼西亚、马来西亚、菲律宾、新加坡、斯里兰卡、越南、文莱、泰国、印度、韩国、中华人民共和国、中国香港特别行政区和中国台湾	零部件和人力 - 1 年	1 和 2
	日本	零部件和人力 - 1 年	1 和 3
9126	美国、加拿大、拉丁美洲、巴西、欧洲、中东、非洲、澳大利亚、新西兰、孟加拉国、印度尼西亚、马来西亚、菲律宾、新加坡、斯里兰卡、越南、文莱、泰国、印度、韩国、中华人民共和国、中国香港特别行政区和中国台湾	零部件和人力 - 1 年	1 和 2
	日本	零部件和人力 - 1 年	1 和 3
9127	欧洲、中东和非洲	零部件和人力 - 1 年	1 和 4
9128	欧洲、中东和非洲	零部件和人力 - 1 年	1 和 4

机器类型	购买的国家或地区	保修期	保修服务类型
9129	澳大利亚、新西兰、孟加拉国、印度尼西亚、马来西亚、菲律宾、新加坡、斯里兰卡、越南、文莱、泰国、印度、韩国、中华人民共和国、中国香港特别行政区和中国台湾	零部件 - 3 年 人力 - 1 年	1 和 2
	欧洲、中东和非洲	零部件和人力 - 3 年	1 和 4
9130	欧洲、中东和非洲	零部件和人力 - 3 年	1 和 4
	澳大利亚、新西兰、孟加拉国、印度尼西亚、马来西亚、菲律宾、新加坡、斯里兰卡、越南、文莱、泰国、印度、韩国、中华人民共和国、中国香港特别行政区和中国台湾	零部件 - 3 年 人力 - 1 年	1 和 2
9134	美国、加拿大、拉丁美洲、巴西、欧洲、中东、非洲、澳大利亚、新西兰、孟加拉国、印度尼西亚、马来西亚、菲律宾、新加坡、斯里兰卡、越南、文莱、泰国、韩国、中华人民共和国、中国香港特别行政区和中国台湾	零部件和人力 - 3 年	1 和 2
9135	美国、加拿大、拉丁美洲、巴西、欧洲、中东、非洲、澳大利亚、新西兰、孟加拉国、印度尼西亚、马来西亚、菲律宾、新加坡、斯里兰卡、越南、文莱、泰国、韩国、中华人民共和国、中国香港特别行政区和中国台湾	零部件和人力 - 3 年	1 和 2
9136	美国、加拿大、拉丁美洲、巴西、欧洲、中东、非洲、澳大利亚、新西兰、孟加拉国、印度尼西亚、马来西亚、菲律宾、新加坡、斯里兰卡、越南、文莱、泰国、印度、韩国、中国香港特别行政区和中国台湾	零部件和人力 - 1 年	1 和 2
	日本	零部件和人力 - 1 年	1 和 3
9137	美国、加拿大、拉丁美洲、巴西、欧洲、中东、非洲、日本、澳大利亚、新西兰、孟加拉国、印度尼西亚、马来西亚、菲律宾、新加坡、斯里兰卡、越南、文莱、泰国、印度、韩国、中国香港特别行政区和中国台湾	零部件和人力 - 1 年	1 和 2
	日本	零部件和人力 - 1 年	1 和 3
9139	拉丁美洲、巴西、欧洲、中东和非洲	零部件和人力 - 1 年	1 和 4
9140	拉丁美洲、巴西、欧洲、中东和非洲	零部件和人力 - 1 年	1 和 4

机器类型	购买的国家或地区	保修期	保修服务类型
9141	澳大利亚、新西兰、孟加拉国、印度尼西亚、马来西亚、菲律宾、新加坡、斯里兰卡、越南、文莱、泰国、印度、韩国、中华人民共和国、中国香港特别行政区和中国台湾	零部件 - 3 年 人力 - 1 年	1 和 2
	欧洲、中东和非洲	零部件和人力 - 3 年	1 和 4
9142	澳大利亚、新西兰、孟加拉国、印度尼西亚、马来西亚、菲律宾、新加坡、斯里兰卡、越南、文莱、泰国、印度、韩国、中华人民共和国、中国香港特别行政区和中国台湾	零部件 - 3 年 人力 - 1 年	1 和 2
	欧洲、中东和非洲	零部件和人力 - 3 年	1 和 4
9143	美国、加拿大、拉丁美洲、巴西、欧洲、中东、非洲、澳大利亚、新西兰、孟加拉国、印度尼西亚、马来西亚、菲律宾、新加坡、斯里兰卡、越南、文莱、泰国、印度、韩国、中华人民共和国、中国香港特别行政区和中国台湾	零部件和人力 - 3 年	1 和 2
9144	美国、加拿大、拉丁美洲、巴西、欧洲、中东、非洲、澳大利亚、新西兰、孟加拉国、印度尼西亚、马来西亚、菲律宾、新加坡、斯里兰卡、越南、文莱、泰国、印度、韩国、中华人民共和国、中国香港特别行政区和中国台湾	零部件和人力 - 3 年	1 和 2
9156	美国、加拿大、拉丁美洲、巴西、欧洲、中东、非洲、日本、澳大利亚、新西兰、孟加拉国、印度尼西亚、马来西亚、菲律宾、新加坡、斯里兰卡、越南、文莱、泰国、印度、韩国、中华人民共和国、中国香港特别行政区和中国台湾	零部件和人力 - 4 年	1 和 2
9157	美国、加拿大、拉丁美洲、巴西、欧洲、中东、非洲、日本、澳大利亚、新西兰、孟加拉国、印度尼西亚、马来西亚、菲律宾、新加坡、斯里兰卡、越南、文莱、泰国、印度、韩国、中华人民共和国、中国香港特别行政区和中国台湾	零部件和人力 - 4 年	1 和 2
9158	美国、加拿大、拉丁美洲、巴西、欧洲、中东、非洲、日本、澳大利亚、新西兰、孟加拉国、印度尼西亚、马来西亚、菲律宾、新加坡、斯里兰卡、越南、文莱、泰国、印度、韩国、中华人民共和国、中国香港特别行政区和中国台湾	零部件和人力 - 3 年	1 和 2

机器类型	购买的国家或地区	保修期	保修服务类型
9159	美国、加拿大、拉丁美洲、巴西、欧洲、中东、非洲、日本、澳大利亚、新西兰、孟加拉国、印度尼西亚、马来西亚、菲律宾、新加坡、斯里兰卡、越南、文莱、泰国、印度、韩国、中华人民共和国、中国香港特别行政区和中国台湾	零部件和人力 - 3 年	1 和 2
9169	美国、加拿大、拉丁美洲、巴西、欧洲、中东、非洲、澳大利亚、新西兰、孟加拉国、印度尼西亚、马来西亚、菲律宾、新加坡、斯里兰卡、越南、文莱、泰国、韩国、中华人民共和国、中国香港特别行政区和中国台湾	零部件和人力 - 3 年	1 和 2
9171	美国、加拿大、拉丁美洲、巴西、欧洲、中东、非洲、澳大利亚、新西兰、孟加拉国、印度尼西亚、马来西亚、菲律宾、新加坡、斯里兰卡、越南、文莱、泰国、韩国、中华人民共和国、中国香港特别行政区和中国台湾	零部件和人力 - 3 年	1 和 2
9189	美国、加拿大、拉丁美洲、巴西、欧洲、中东、非洲、日本、澳大利亚、新西兰、孟加拉国、印度尼西亚、马来西亚、菲律宾、新加坡、斯里兰卡、越南、文莱、泰国、韩国、中华人民共和国、中国香港特别行政区和中国台湾	零部件和人力 - 3 年	1 和 2
9191	美国、加拿大、拉丁美洲、巴西、欧洲、中东、非洲、日本、澳大利亚、新西兰、孟加拉国、印度尼西亚、马来西亚、菲律宾、新加坡、斯里兰卡、越南、文莱、泰国、韩国、中华人民共和国、中国香港特别行政区和中国台湾	零部件和人力 - 3 年	1 和 2

如果需要，您的服务供应商将根据您机器享有的保修服务类型及可用服务，向您提供维修或更换服务。服务安排将取决于您来电的时间、部件的可用性及其他因素。

部件三年保修期和人力一年保修期意味着 Lenovo 免费提供以下保修服务：

- a. 在保修期第一年或法律要求的更长时期内，免费提供部件和人力；并且
- b. 在保修期第二年和第三年，仅免费更换部件。对于在保修期第二年和第三年进行修理或更换时提供的人力，服务供应商将向您收取相应的费用。

## 保修服务类型

### 1. 客户可更换部件（“CRU”）服务

依据 CRU 服务类型的规定，您的服务供应商会将 CRU 运送给您安装。大多数 CRU 都易于安装，但也有一些部件的安装需要一定的技能和工具。CRU 信息和更换说明随同产品一起提供，并且 Lenovo 应请求可随时提供。您可以根据您机器所享有的其他某种类型的保修服务，要求服务供应商为您安装某些 CRU。您需要自己负责安装外接 CRU（如鼠标和键盘）。Lenovo 在与 CRU 更换件一起提供的资料中会明确规定是否必须退还有故障的 CRU。如果需要退还，1) 会随 CRU 更换件一起提供退还说明、预付费的退还运送标签及容器，2) 如果在您收到更换件后 30 天内服务供应商未收到替换下来的有故障的 CRU，您可能会被要求支付 CRU 更换件的费用。

## 2. 现场服务

依据现场服务类型的规定，您的服务供应商将在现场进行产品的修理或更换。您必须提供适当的工作场所以便拆卸和重新组装 Lenovo 产品。对于某些产品，特定维修可能需要将产品送到指定的服务中心。

## 3. 专人送取服务

依据专人送取服务类型的规定，将在指定的服务中心对您的产品进行修理或更换，产品送取由服务供应商安排。您将负责断开产品的连接。您将会收到装运箱以便您可以将产品退还到指定的服务中心。快递人员将收取您的产品并将它交付给指定的服务中心。在修理或更换后，服务中心将安排把产品返还给您。

## 3. 客户送修服务

依据客户送修服务类型的规定，将在指定的服务中心对您的产品进行修理或更换，产品的托运和装运由您安排。根据您的服务供应商的指示，您将负责把合理装箱的产品托运或邮寄（请先预付运费或邮资，除非另行规定）到指定的地点。在完成产品修理或更换后，将安排您前来收取。如果您忘记收取产品，您的服务供应商可以按其认为合适方法处置产品。对于是邮寄类型的送修服务，Lenovo 将出资把产品发还给您，除非您的服务供应商另有规定。

## 第 4 章 全球电话列表

国家或地区	电话号码
非洲	非洲: +44 (0)1475-555-055 南部非洲: +27-11-3028888 和 0800110756 中部非洲: 请与最近的 Lenovo 业务合作伙伴联系
阿根廷	0800-666-0011 (西班牙语)
澳大利亚	131-426 (英语)
奥地利	不间断技术支持: 01-24592-5901 保修服务和技术支持: 01-211-454-610 (德语)
比利时	不间断技术支持: 02-210-9820 (荷兰语) 不间断技术支持: 02-210-9800 (法语) 保修服务和技术支持: 02-225-3611 (荷兰语、法语)
玻利维亚	0800-10-0189 (西班牙语)
巴西	圣保罗地区: (11) 3889-8986 圣保罗地区以外: 0800-701-4815 (巴西葡萄牙语)
加拿大	多伦多: 416-383-3344 多伦多地区以外: 1-800-565-3344 (英语、法语)
智利	800-361-213 免费电话: 188-800-442-488 (西班牙语)
中国	86-10-58851110 800-990-8888 (普通话)
中国 (香港特别行政区)	ThinkCentre® 商用 PC: 8205-0333 多媒体家用 PC: 800-938-228 (广东话、英语、普通话)
中国 (澳门特别行政区)	ThinkCentre (技术咨询热线): 0800-336 (广东话、英语、普通话)
哥伦比亚	1-800-912-3021 (西班牙语)
哥斯达黎加	0-800-011-1029 (西班牙语)
克罗地亚	0800-0426
塞浦路斯	+357-22-841100
捷克共和国	+420-2-7213-1316
丹麦	不间断技术支持: 4520-8200 保修服务和技术支持: 7010-5150 (丹麦语)

国家或地区	电话号码
多米尼加共和国	1-866-434-2080 (西班牙语)
厄瓜多尔	1-800-426911 (西班牙语)
萨尔瓦多	800-6264 (西班牙语)
爱沙尼亚	+372 6776793+372 66 00 800
芬兰	不间断技术支持: 09-459-6960 保修服务和技术支持: +358-800-1-4260 (芬兰语)
法语	不间断技术支持: 0238-557-450 保修服务和技术支持(硬件): 0810-631-213 保修服务和技术支持(软件): 0810-631-020 (法语)
德国	不间断技术支持: 07032-15-49201 保修服务和技术支持: 01805-25-35-58 (德语)
希腊	+30-210-680-1700
危地马拉	1800-624-0051 (西班牙语)
洪都拉斯	特古西加尔巴: 232-4222 圣佩得鲁苏拉: 552-2234 (西班牙语)
匈牙利	+36-1-382-5720
印度	1800-425-6666 +91-80-2678-8970 (英语)
印度尼西亚	800-140-3555 (英语) 62-21-251-2955 (巴哈萨语, 印度尼西亚语)
爱尔兰	不间断技术支持: 01-815-9202 保修服务和技术支持: 01-881-1444 (英语)
以色列	Givat Shmuel 服务中心: +972-3-531-3900 (希伯来语、英语)
意大利	不间断技术支持: 02-7031-6101 保修服务和技术支持: +39-800-820094 (意大利语)



国家或地区	电话号码
日本	免费热线: 0120-20-5550 国际用户: +81-46-266-4716  以上号码将以日语作为语音提示的语言。要获得英语版本的电话技术支持, 请等日语语音提示结束, 将由接线员人工应答。请说: “English support please”, 会将您的电话转接给说英语的接线员。  计算机软件: 0120-558-695 海外呼叫: +81-44-200-8666 (日语)
韩国	1588-5801 (韩语)
拉脱维亚	+371 7070360
立陶宛	+370 5 278 66 00
卢森堡	+352-298-977-5063 (法语)
马来西亚	1800-88-8558 (英语, 巴哈萨语, 马来语)
马耳他	+35621445566
墨西哥	001-866-434-2080 (西班牙语)
中东	+44 (0)1475-555-055
荷兰	+31-20-514-5770 (荷兰语)
新西兰	0800-733-222 (英语)
尼加拉瓜	001-800-220-1830 (西班牙语)
挪威	不间断技术支持: 6681-1100 保修服务和技术支持: 8152-1550 (挪威语)
巴拿马	001-866-434-2080 (免费热线) 206-6047 (西班牙语)
秘鲁	0-800-50-866 (西班牙语)
菲律宾	1800-1888-1426 (英语) 63-2-995-8420 (菲律宾语)
波兰	+48-22-878-6999
葡萄牙	+351-21-892-7147 (葡萄牙语)
罗马尼亚	+4-021-224-4015
俄罗斯	+7-495-258-6300 +8-800-200-6300 (俄语)
新加坡	1800-3172-888 (英语, 巴哈萨语, 马来语)
斯洛伐克	+421-2-4954-5555
斯洛文尼亚	+386-1-4796-699
西班牙	91-714-7983 0901-100-000 (西班牙语)

国家或地区	电话号码
斯里兰卡	+9411 2493547 +9411 2493548 (英语)
瑞典	不间断技术支持: 08-477-4420 保修服务和技术支持: 077-117-1040 (瑞典语)
瑞士	不间断技术支持: 058-333-0900 保修服务和技术支持: 0800-55-54-54 (德语、法语、意大利语)
台湾地区	886-2-8723-9799 0800-000-700 (普通话)
泰国	1-800-299-229 (泰语)
土耳其	00800-4463-2041 (土耳其语)
英国	不间断技术支持: 01475-555-055 保修支持: 08705-500-900 (英语)
美国	1-800-426-7378 (英语)
乌拉圭	000-411-005-6649 (西班牙语)
委内瑞拉	0-800-100-2011 (西班牙语)
越南	北部地区和河内: 84-4-843-6675 南部地区和胡志明市: 84-8-829-5160 (英语, 越南语)

## 第 5 章 客户可更换部件 (CRU)

“客户可更换部件” (CRU) 是可以由客户升级或更换的计算机部件。有两类 CRU: 内置 CRU 和外接 CRU。外接 CRU 易于安装, 而安装内置 CRU 则需要一些技巧, 某些情况下可能需要使用工具, 例如螺丝刀。但是, 客户自行卸下内置 CRU 和外接 CRU 是十分安全的。

所有外接 CRU 均由客户负责更换。内置 CRU 可由客户卸下及安装, 在保修期内也可由 Lenovo 技术服务人员卸下及安装。

台式计算机包含外接 CRU 和内置 CRU。外接 CRU 位于计算机外部, 包括键盘和鼠标。卸下内置 CRU 之前, 必须先打开计算机外盖。内置 CRU 包括内存条、光盘驱动器、硬盘驱动器、适配器卡和电源等。

《用户指南》和《硬件安装和更换指南》提供了有关更换内置 CRU 和外接 CRU 的说明。请参阅下列表格, 确定包含您所需说明的出版物。要查看出版物, 请从 Windows 桌面打开“开始”菜单, 并依次选择**所有程序**和 **Online Books**, 然后单击 **Online Books**。双击适用的出版物。

这些出版物也可以在 Lenovo Web 站点 <http://www.lenovo.com> 上找到。

注: 仅使用由 **Lenovo** 提供的计算机部件。有关您的机器类型对应的 **CRU** 的保修信息, 请参阅第 17 页的第 3 章, 『**Lenovo 有限保证**』。

机器类型列表:		
9126、9128、9130、9135、9137、9140、9142、9144、9157、9159、9169 和 9189		
	《用户指南》	《硬件安装和更换指南》
<b>外接 CRU</b>		
键盘	X	X
鼠标	X	X
<b>内置 CRU</b>		
硬盘驱动器		X
内存		X
适配卡		X
光盘驱动器		X
软盘驱动器		X
散热器		X
系统风扇		X

机器类型列表： 9120、9127、9129、9134、9136、9139、9141、9143、9156、9158、9171 和 9191		
	《用户指南》	《硬件安装和更换指南》
<b>外接 CRU</b>		
键盘	X	X
鼠标	X	X
<b>内置 CRU</b>		
硬盘驱动器		X
内存		X
适配卡		X
光盘驱动器		X
软盘驱动器		X
散热器		X
电源		X
系统风扇		X

---

## 第 6 章 声明

Lenovo 可能不在所有国家或地区提供本文中讨论的产品、服务或功能特性。有关您当前所在地区的产品和服务的信息，请向您当地的 Lenovo 代表咨询。任何对 Lenovo 产品、程序或服务的引用并非意在明示或暗示只能使用 Lenovo 的产品、程序或服务。只要不侵犯 Lenovo 的知识产权，任何同等功能的产品、程序或服务，都可以代替 Lenovo 产品、程序或服务。但是，评估和验证任何其他产品、程序或服务的操作，则由用户自行负责。

Lenovo 公司可能已拥有或正在申请与本文档内容有关的各项专利。提供本文档并未授予用户使用这些专利的任何许可。您可以用书面方式将许可查询寄往：

*Lenovo (United States), Inc.  
1009 Think Place - Building One  
Morrisville, NC 27560  
U.S.A.  
Attention: Lenovo Director of Licensing*

LENOVO “按现状”提供本出版物，不附有任何种类的（无论是明示还是默示的）保证，包括但不限于默示的有关非侵权、适销和适用于某种特定用途的保证。某些管辖区域在某些交易中不允许免除明示或默示的保证。

本信息中可能包含技术方面不够准确的地方或印刷错误。此处的信息将定期更改；这些更改将编入本出版物的新版本中。Lenovo 可以随时对本出版物中描述的产品和/或程序进行改进和/或更改，而不另行通知。

本文档中描述的产品并非旨在用于移植或其他生命支持的应用，在这些应用中的故障可能导致人身伤害或死亡。本文档中包含的信息并不影响或更改 Lenovo 产品规格或保修。本文档中的任何内容都不能作为 Lenovo 或第三方的知识产权下的明示或默示的许可或保证。本文档中包含的所有信息都是在特定的环境中获得并且作为插图显示。在其他操作环境中获得的结果可能不同。

Lenovo 可以按它认为适当的任何方式使用或分发您所提供的任何信息而无须对您承担任何责任。

本出版物中对非 Lenovo Web 站点的任何引用都只是为了方便起见才提供的，不以任何方式充当对那些 Web 站点的保证。那些 Web 站点中的资料不是 Lenovo 产品资料的一部分，使用那些 Web 站点带来的风险将由您自行承担。

此处包含的任何性能数据都是在受控环境中测得的。因此，在其他操作环境中获得的数据可能会有明显的不同。某些测量可能是在开发级的系统上进行的，因此不保证与一般可用系统上进行的测量结果相同。此外，有些测量可能是通过推算估计出来的。实际结果可能会不同。本文档的用户应当验证其特定环境的适用数据。

---

## 电视输出声明

以下声明适用于具有出厂安装的电视输出功能部件的型号。

此产品包含版权保护技术，此技术受特定美国专利的方法申明以及 Macrovision Corporation 和其他权力所有者所拥有的其他知识产权保护。使用本版权保护技术必须得到 Macrovision Corporation 的授权，而且除非得到 Macrovision Corporation 另外的授权，否则本技术仅限用于家庭和其他有限观看的场合使用。严禁对本产品进行反向设计或反汇编。

---

## 商标

Lenovo 和 Lenovo 徽标是 Lenovo 在美国和/或其他国家或地区的商标。

IBM 是 International Business Machines Corporation 在美国和/或其他国家或地区的商标。

其他公司、产品或服务名称可能是其他公司的商标或者服务标记。

---

## 电子辐射声明

以下信息涉及的 Lenovo 个人计算机器类型包括：9120、9126、9127、9128、9129、9130、9134、9135、9136、9137、9139、9140、9141、9142、9143、9144、9156、9157、9158、9159、9169、9171、9189 和 9191。

## 联邦通信委员会（FCC）符合性声明

依据 FCC 规则的第 15 部分，本设备经过测试并且符合 B 类数字设备的限制。这些限制旨在提供合理的保护，以防安装于住宅的设备产生有害干扰。本设备生成、使用且会辐射射频能量，如果未按照说明进行安装和使用，可能会对无线电通信产生有害干扰。但是，不保证在特定的安装中不发生干扰。如果本设备确实对无线电或电视机的接收产生了有害干扰（这种干扰可以通过将设备先关闭再打开来确定），建议用户通过下面的一种或多种措施消除这种干扰：


- 重新定向或重新定位接收天线。
- 增加设备和接收器之间的间隔。
- 设备不能与接收器连接到同一个电路插座中。
- 向授权经销商或服务代表咨询以获取帮助。

因使用非推荐的电缆和连接器，或者对此设备进行未经授权的更改或改动而导致的任何无线电或电视干扰，Lenovo 概不负责。未经授权的更改或改动可能使用户操作此设备的权限无效。

此设备符合 FCC 规则的第 15 部分规定。操作此设备应符合以下两个条件：（1）此设备应不会导致有害干扰，并且（2）此设备必须能承受接收到的任何干扰，包括可能导致非期望操作的干扰。

责任方:

Lenovo (United States) Incorporated  
1009 Think Place - Building One  
Morrisville, NC 27560  
U.S.A.  
Telephone: (919) 294-5900

 Tested To Comply  
With FCC Standards  
FOR HOME OR OFFICE USE

## 加拿大工业部 B 类辐射规范符合性声明

此 B 类数字设备符合加拿大 ICES-003 标准。

## 欧盟 EMC 指令符合性声明

依据各成员国有关电磁兼容性的相近法律，本产品符合欧盟委员会指令 89/336/EEC 中的保护要求。Lenovo 对任何因擅自改动本产品（包括安装其他厂商的选件卡）而导致无法满足保护要求所产生的任何后果概不负责。

本产品依据 CISPR 22/European Standard EN 55022 进行过测试，证明符合 B 类信息技术设备的限制。B 类设备限制旨在使典型的住宅环境能够提供合理的保护，以免对经许可的通信设备产生干扰。

## 韩语 B 类声明

이 기기는 가정용으로 전자파 적합등록을 한 기기로서  
주거지역에서는 물론 모든 지역에서 사용할 수 있습니다.

## 日语 VCCI B 类声明

この装置は、情報処理装置等電波障害自主規制協議会（VCCI）の基準に基づくクラスB情報技術装置です。この装置は、家庭環境で使用することを目的としていますが、この装置がラジオやテレビジョン受信機に近接して使用されると、受信障害を引き起こすことがあります。  
取扱説明書に従って正しい取り扱いをして下さい。

产品的日本符合性小于或等于 20A/相位

高調波電流規格 JIS C 61000-3-2 適合品

## 中国台湾地区键盘和鼠标一致性声明

本產品隨貨附已取得經濟部標準檢驗局認可之PS/2或USB的鍵盤與滑鼠一組

## 中国台湾 Lenovo 产品服务信息

台灣 Lenovo 產品服務資訊如下：  
荷蘭商思惟個人電腦產品股份有限公司台灣分公司  
台北市信義區信義路五段七號十九樓之一  
服務電話：0800-000-700

## 联邦通信委员会（FCC）和电话公司的要求

1. 此设备符合 FCC 规则的第 68 部分规定。此设备贴有标签，其中包括此设备的 FCC 注册号、USOC 和振铃等效装置数（REN）。如果需要这些数字，请将此信息提供给电话公司。

**注：** 如果此设备是内置调制解调器，则还需提供第二个 FCC 注册标签。您应该将此标签贴在安装 Lenovo 调制解调器的计算机外部；或者如果有外部 DAA 的话，也可将此标签贴在此外部 DAA 上。如果需要向电话公司提供此标签信息，请将此标签贴在容易看到的位置。

2. REN 用于确定可连接到电话线上的设备的数量；并且当有人拨打您的号码时，这些设备仍能发出振铃。在大多数（但不是所有）地区，所有设备的 REN 的总和不应超过五（5）个。要确定可以连接到线路上的设备数目（即由 REN 确定），您应该致电当地的电话公司以确定您所在呼叫区域的最大 REN。
3. 如果此设备影响了电话网络，则电话公司将会暂时停止您的服务。如果可能，他们会提前通知您；如果不能提前进行通知，事后他们也会尽快地通知您。您将获知有权向 FCC 投诉。
4. 您的电话公司会对其设施、设备、运行或过程做出更改，这些更改可能会影响您的设备的正常运行。如果进行更改，他们会提前进行通知，以便您有机会保持服务不被中断。
5. 如果在使用本产品时出现了问题，请与授权的经销商联系或致电客户支持中心。在美国，请致电 **1-800-426-7378**。在加拿大，请致电 **1-800-565-3344**。您需要提供购货凭证。

电话公司会要求您断开设备与网络的连接，直到问题得以纠正或您能够确保设备是没有故障的。

6. 设备没有需要客户维修的部分。如果在使用设备时出现问题，请与授权的经销商联系或参阅本手册的『诊断』一节，以获得信息。



7. 此设备不能用于电话公司提供的投币服务。在与合用线连接时应按州的税率缴纳税费。请与您的州公用事业委员会或公司委员会联系以获得信息。
8. 从本地交换电信局订购网络接口 (NI) 服务时, 请指定服务安排 USOC RJ11C。

---

## 加拿大通信部认证标签

**声明:** 加拿大工业部标签标识了已认证的设备。此认证意味着此设备符合相应的“终端设备技术要求”文档中所规定的电信网络保护、运行和安全要求。通信部不保证设备的运行会使用户满意。

安装此设备前, 用户应确保它被允许与本地电信公司的设施连接。此设备还必须使用可接受的连接方法来安装。客户应该意识到, 符合上述条件并不能防止某些时候服务性能的降低。对已认证设备的维修应由供应商指定的代表来负责协调。如果用户对此设备进行维修或更改, 或设备发生故障, 则电信公司会要求用户断开设备的连接。

为了保护自身的安全, 用户应确保供电设施、电话线和内部金属水管系统 (如果存在) 的电接地应连接在一起。在农村地区, 此预防措施应该尤为重要。

**警告:** 用户不得自行试图进行上述连接, 而应该根据相应的情况联系合适的电气检查部门或电气技师。

**注意事项:** 分配给每一个终端设备的振铃等效装置数 (REN) 提供了允许连接到电话接口上的终端的最大数目。接口上的终端可以由任意设备组合而成, 只要所有设备的振铃等效装置数的总和没有超过 5 个即可。

---

## 电源线声明

为了您的安全, Lenovo 提供了带有接地连接插头的电源线与本产品配套使用。为避免遭受电击, 请始终将此电源线和插头同正确接地的插座配套使用。

在美国和加拿大使用的 Lenovo 电源线都由“保险商实验所 (Underwriter's Laboratories, UL)”列出, 并经“加拿大标准协会 (Canadian Standards Association, CSA)”认证。

对于准备在 115 伏电压下使用的设备: 请使用 UL 列出并经 CSA 认证的电线套件。套件包括一条至少 18 AWG、SVT 或 SJT 型、最长不超过 15 英尺的三芯线和一个额定电流 15 安培、额定电压 125 伏、平行式扁平插脚、接地型连接插头。

对于准备在 230 伏电压下使用 (在美国使用) 的设备: 请使用 UL 列出并经 CSA 认证的电线套件。套件包括一条至少 18 AWG、SVT 或 SJT 型、最长不超过 15 英尺的三芯线和一个额定电流 15 安培、额定电压 250 伏、斜列式扁平插脚、接地型连接插头。

对于准备在 230 伏电压下使用 (在美国以外使用) 的设备: 请使用带有接地型连接插头的电线套件。电线套件应获得设备安装所在国家或地区相应的安全批准。

针对某一特定国家或地区的 Lenovo 电源线通常仅在此国家或地区可用。

对于要在德国使用的设备：电源线应该通过安全审核。在德国，应该是 H05VV-F, 3G, 0.75 mm<sup>2</sup> 或更好。在其他国家或地区，应使用相应的适用类型。

电源线部件号	在以下国家和地区使用
24R2633	日本
39M5067	阿根廷、巴拉圭、乌拉圭
39M5080	安提瓜岛和巴布达、阿鲁巴、巴哈马群岛、巴巴多斯岛、伯利兹、百慕大群岛、玻利维亚、特克斯和凯科斯群岛、加拿大、开曼群岛、哥斯达黎加、哥伦比亚、古巴、多米尼加共和国、厄瓜多尔、萨尔瓦多、关岛、危地马拉、海地、洪都拉斯、牙买加、墨西哥、密克罗尼西亚（联邦州）、荷属安地列斯群岛、尼加拉瓜、巴拿马、秘鲁、菲律宾、沙特阿拉伯、泰国、台湾地区、美国、委内瑞拉
39M5102	澳大利亚、新西兰
39M5122	阿富汗、阿尔巴尼亚、阿尔及利亚、安道尔共和国、安哥拉、亚美尼亚、奥地利、阿塞拜疆、白俄罗斯、比利时、贝宁、波斯尼亚 - 黑塞哥维纳、保加利亚、布基纳法索、布隆迪、柬埔寨、喀麦隆、佛得角、中非共和国、乍得、科摩罗群岛、刚果（民主共和国）、刚果（共和国）、科特迪瓦（象牙海岸）、克罗地亚（共和国）、捷克共和国、达荷美共和国、吉布提、埃及、赤道几内亚、厄立特里亚、爱沙尼亚、埃塞俄比亚、芬兰、法国、法属圭亚那、法属波利尼西亚、加蓬、格鲁吉亚、德国、希腊、瓜德罗普、几内亚、几内亚比绍、匈牙利、冰岛、印度尼西亚、伊朗、哈萨克斯坦、吉尔吉斯斯坦、老挝（人民民主共和国）、拉脱维亚、黎巴嫩、立陶宛、卢森堡、马其顿（前南斯拉夫共和国）、马达加斯加、马里、马提尼克岛、毛里塔尼亚、毛里求斯、梅奥特、摩尔多瓦（共和国）、摩纳哥、蒙古、摩洛哥、莫桑比克、荷兰、新喀里多尼亚、尼日尔、挪威、波兰、葡萄牙、留尼旺岛、罗马尼亚、俄罗斯、卢旺达、圣多美和普林西比、沙特阿拉伯、塞内加尔、塞尔维亚、斯洛伐克、斯洛文尼亚（共和国）、索马里、西班牙、苏里南、瑞典、叙利亚、塔吉克斯坦、塔希提、多哥、突尼斯、土耳其、土库曼斯坦、乌克兰、布基纳法索、乌兹别克斯坦、瓦努阿图、越南、瓦利斯群岛和福图纳、南斯拉夫（联邦共和国）、扎伊尔
39M5129	丹麦
39M5143	孟加拉国、莱索托、中国澳门特别行政区、马尔代夫、纳米比亚、尼泊尔、巴基斯坦、萨摩亚、南非、斯里兰卡、斯威士兰、乌干达

电源线部件号	在以下国家和地区使用
39M5150	阿布扎比、澳大利亚、巴林、博茨瓦纳、文莱达鲁萨兰国、海峡群岛、塞浦路斯、多米尼加、斐济、冈比亚、加纳、格林纳达、圭亚那、中国香港特别行政区、伊拉克、爱尔兰、约旦、肯尼亚、基里巴斯、科威特、利比里亚、马拉维、马来西亚、马耳他、缅甸、瑙鲁、新西兰、尼日利亚、阿曼、巴布亚新几内亚、卡塔尔、圣基茨和尼维斯、圣卢西亚、圣文森特和格林纳丁斯、塞舌尔、塞拉利昂、新加坡、苏丹、坦桑尼亚（联合共和国）、特立尼达和多巴哥、阿拉伯联合酋长国（迪拜）、英国、也门、赞比亚、津巴布韦
39M5151	中国香港特别行政区、韩国
39M5157	列支敦士登、瑞士
39M5164	智利、意大利、利比亚
39M5171	以色列
39M5205	中国
39M5212	韩国
39M5232	巴西
39M5246	台湾地区
41R3175	印度

## 中国有毒有害物质表

### 产品中有毒有害物质或元素的名称及含量

部件名称	有毒有害物质或元素					
	铅(Pb)	汞(Hg)	镉(Cd)	六价铬 (Cr(VI))	多溴联苯 (PBB)	多溴二苯醚 (PBDE)
印刷电路板组件*	X	O	O	O	O	O
硬盘	X	O	O	O	O	O
光驱	X	O	O	O	O	O
内存	X	O	O	O	O	O
电脑I/O 附件	X	O	O	O	O	O
电源	X	O	O	O	O	O
键盘	X	O	O	O	O	O
鼠标	X	O	O	O	O	O
机箱/附件	X	O	O	O	O	O

○:表示该有毒有害物质在该部件所有均质材料中的含量均在SJ/T11363-2006标准规定的限量要求以下  
×:表示该有毒有害物质至少在该部件的某一均质材料中的含量超出SJ/T11363-2006标准规定的限量要求  
表中标有“×”的所有部件都符合欧盟RoHS 法规。

印刷电路板组件\*: 包括印刷电路板及其零部件、电容和连接器  
根据型号的不同,可能不会含有以上的所有部件,请以实际购买机型为准

 在中华人民共和国境内销售的电子信息产品必须标识此标志,标志内的数字代表在正常使用状态下的产品的环保使用期限

## 聚氯乙烯 (PVC) 电缆和电线声明

**警告:** 接触本产品的电缆或随本产品一起出售的附件的电缆会使您易受铅毒的危害,铅是一种化学物质,加利福尼亚州已发现它会导致癌症、出生缺陷或其他生殖伤害。**接触后要洗手。**

## 废弃电子电气设备 (WEEE) 声明

Lenovo 鼓励信息技术 (IT) 设备的所有者回收他们不再使用的设备。Lenovo 提供了各种程序和服务来帮助设备所有者回收他们的 IT 产品。在 Lenovo 的因特网站点 <http://www.pc.ibm.com/ww/lenovo/about/environment/> 上,可以找到有关产品回收的信息。

## 欧盟 (EU) WEEE 声明

WEEE 标记仅适用于欧盟国家 (EU) 和挪威。贴有此标签的设备符合关于废弃电子电气设备 (WEEE) 的欧洲指令 2002/96/EC。此指令确定了适用于整个欧盟的回收和再利用废旧电子电气设备的法规。此标签适用于各种产品, 表示不要随意丢弃此产品, 而应在使用期结束后依照 2002/96/EC 指令将其回收。

根据 WEEE 指令的附件 IV, 对于标有 WEEE 标记的 EEE, 用户不得在其使用期结束后将其不加分类直接作为城市废物处理, 而应依照适用于他们的收集法规对 WEEE 进行回收、再利用和再生。另外由于 EEE 中可能存在有害物质, 因此应尽可能降低 EEE 对环境和人类健康造成的任何潜在影响。要获取其他 WEEE 信息, 请访问:

<http://www.lenovo.com/lenovo/environment>.

---

## 日本回收声明

### 废弃 Lenovo 计算机或显示器的收集和回收

如果您是公司的一名雇员, 当您需要处理属于公司财产的计算机或显示器时, 必须遵照促进资源再生利用法行事。计算机和显示器属于工业废品类, 应由当地政府认可的工业废品处理承包商来进行正确的处理。按照《资源有效利用促进法》的规定, Lenovo Japan 将通过其 PC 收集和回收服务帮助用户收集、再利用和回收废弃的计算机和显示器。欲了解详细信息, 请访问 Lenovo Web 站点:

[www.ibm.com/jp/pc/service/recycle/pcrecycle/](http://www.ibm.com/jp/pc/service/recycle/pcrecycle/)

依照促进资源再生利用法, 厂商已于 2003 年 10 月 1 日开始收集和回收家用计算机和显示器。对于 2003 年 10 月 1 日以后售出的家用计算机, 免费提供此项服务。详情请访问 [Lenovo Web 站点](http://www.ibm.com/jp/pc/service/recycle/personal/), 网址为:

### Lenovo 计算机组件的处理

某些在日本销售的 Lenovo 计算机产品可能有包含重金属或其他环境敏感物质的组件。使用上述收集和回收废弃计算机或显示器的方法来正确处理废弃的组件 (如, 印制电路板或驱动器)。

### Lenovo 计算机废弃锂电池的处理

安装在您 Lenovo 计算机主板上的钮扣形锂电池会在计算机关闭或断电时, 给计算机时钟供电。如果要用新电池更换此电池, 请与购买处联系, 或向 Lenovo 提供的维修服务求助。如果您已自行更换, 并且要处理废弃的锂电池, 请使用聚氯乙烯绝缘带将电池包好, 然后与购买处联系并按指示操作。如果您是在家中使用 Lenovo 计算机并需要处理锂电池, 则必须遵守当地的法令法规。

## ENERGY STAR 型号信息



ENERGY STAR® 是美国环境保护机构和美国能源部门联合推出的计划，旨在通过节能产品和节能做法节省开支并保护环境。

Lenovo 很荣幸能为客户提供符合 ENERGY STAR 设计要求的產品。下列精心设计的机器类型经测试均符合针对计算机的 ENERGY STAR 4.0 计划要求：

- 9169
- 9171
- 9189
- 9191

通过使用符合 ENERGY STAR 要求的產品并利用计算机的电源管理功能，可以帮助降低电的消耗。降低电能消耗可以潜在地节省开支、营造更清洁的环境并降低温室效应气体散发。

有关 ENERGY STAR 的更多信息，请访问 <http://www.energystar.gov>。

Lenovo 鼓励用户在平时使用计算机部件时有效利用能源。为帮助用户节约能源，Lenovo 预置了以下电源管理功能，当计算机的非活动状态持续到指定的时间后将启用这些功能。

表 1. 不同操作系统的 ENERGY STAR 电源管理功能

Windows XP	Windows Vista
<ul style="list-style-type: none"><li>• 关闭显示器：15 分钟后</li><li>• 关闭硬盘：从不</li><li>• 系统待机：20 分钟后</li><li>• 系统休眠：从不</li></ul>	<p>电源计划：平衡型</p> <ul style="list-style-type: none"><li>• 关闭显示器：10 分钟后</li><li>• 计算机进入睡眠方式：25 分钟后</li><li>• 高级电源设置：<ul style="list-style-type: none"><li>- 关闭硬盘：20 分钟后</li><li>- 休眠：从不</li></ul></li></ul>

要让计算机退出“睡眠”或“系统待机”方式，请按键盘上的任意键。有关这些设置的更多信息，请参阅“Windows 帮助和支持”信息系统。



# ThinkCentre

部件号: 43C4800

中国印刷

(1P) P/N: 43C4800

