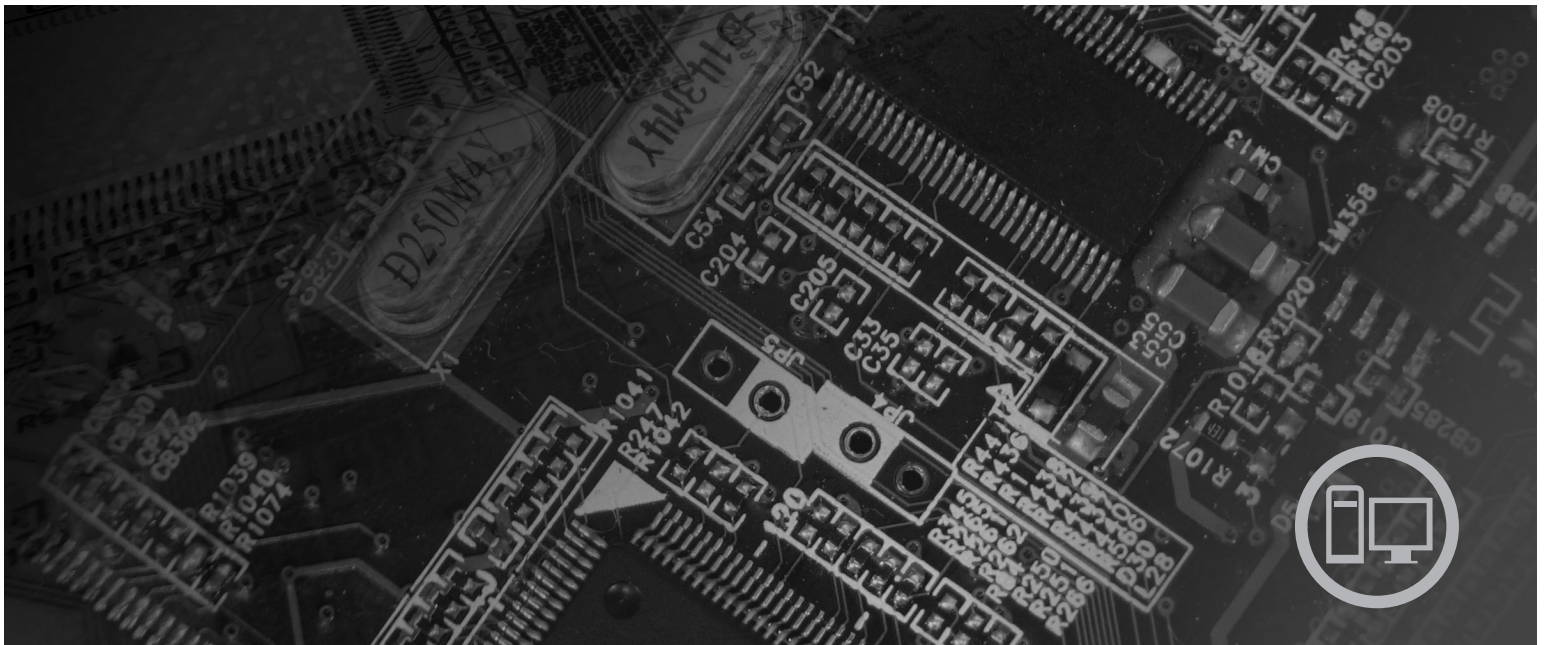


lenovo

ThinkCentre Hardverelemek beszerelése és cseréje



Géptípusok: 9126, 9128, 9130, 9135, 9137, 9140, 9142, 9144, 9157,
9159, 9169, 9189

lenovo

ThinkCentre

Hardverelemek beszerelése és cseréje

Megjegyzés

Ezen információk és a tárgyalt termék használatának megkezdése előtt figyelmesen olvassa el a termékre vonatkozó *Biztonsági és garanciális útmutató* című fejezetet és a "Nyilatkozatok" oldalszám: 37 helyen találhatóakat.

Első kiadás (2007. július)

© Copyright Lenovo 2005, 2007.

Egyes részek © Szerzői jog IBM Corporation 2005.

Minden jog fenntartva

Tartalom

Ábrák	v	Az elem cseréje	19
1. fejezet Fontos biztonsági tájékoztató	1	Merevlemez meghajtó cseréje	20
2. fejezet Áttekintés	3	Hajlékonylemez meghajtó cseréje	22
További információforrások	3	Optikai meghajtó cseréje	23
Statikus elektromosságra érzékeny eszközök kezelése	3	A hűtőborda- és a ventilátor szerelvény cseréje	24
Elrendezések	4	A rendszer ventilátorszerelvény cseréje	26
Kezelőszervek és csatlakozók elhelyezkedése a számítógép előlapján	4	Memóriamodul cseréje	27
Csatlakozók elhelyezkedése a számítógép hátlapján	5	PCI kártya cseréje	28
Alkatrészek elhelyezkedése	6	Billentyűzet cseréje	29
Alkatrészek azonosítása az alaplapon	7	Egér cseréje	30
3. fejezet Tartozékok beszerelése és hardver cseréje	9	4. fejezet Az alkatrészcsere befejezése	31
Szükséges szerszámok	9	Illesztőprogramok beszerzése	32
Külső tartozékok beszerelése	9	5. fejezet Biztonsági tartozékok	33
A borítás eltávolítása	9	Beépített kábelzár	33
Hozzáférés az alaplappalkotórészeihez és a meghajtókhoz	10	Lakatfűl	34
Belső tartozékok beszerelése	11	Jelszavas védelem	34
Memória beszerelése	11	Elvesztett vagy elfelejtett jelszó törlése (CMOS törlése)	34
PCI kártyák beszerelése	13	Nyilatkozatok	37
Belső meghajtók beszerelése	14	Televíziós kimenetre vonatkozó megjegyzés	38
		Védjegyek	38

Ábrák

1. Kezelőszervek és csatlakozók	4	22. A merevlemez meghajtó kiserelése	21
2. Csatlakozók elhelyezkedése	5	23. Tüskék illesztése a merevlemez meghajtón található nyílásokhoz	21
3. Alkatrészek elhelyezkedése	6	24. A hajlékonylemez meghajtó kiserelése	22
4. Alaplap alkatrészeinek elhelyezkedése	7	25. Tartókeret hajlékonylemez meghajtóhoz	22
5. Borító csúsztatása	10	26. Új hajlékonylemez meghajtó beszerelése	23
6. Az előlap eltávolítása	10	27. Az optikai meghajtó kiserelése	23
7. A PCI kártya kiserelése	11	28. Tartókeret optikai meghajtóhoz	24
8. A meghajtó szerelvény kiserelése	11	29. Új optikai meghajtó beszerelése	24
9. Rögzítő kapcsok	13	30. A hűtőborda eltávolítása	25
10. A memóriamodul illesztése	13	31. A hűtőborda leszorítása a műanyag tartókerethez	25
11. A kártyaretész kinyitása	14	32. A rendszer ventilátorszerelvény kiserelése	26
12. A kártya rögzítése	14	33. A memóriamodul kiserelése	27
13. Meghajtó rekeszek	16	34. A memóriamodul beszerelése	28
14. Tartókeret	17	35. A kártya kiserelése	28
15. Meghajtó beszerelése	17	36. Az új kártya beszerelése	29
16. Párhuzamos ATA merevlemez meghajtó csatlakoztatása	17	37. Billentyűzet csatlakozók	30
17. Soros ATA meghajtó csatlakoztatása	18	38. Egér csatlakozók	30
18. Tartókeret	18	39. Borító csúsztatása	31
19. Hajlékonylemez meghajtó beszerelése	18	40. Kensington zár helye	33
20. Elem eltávolítása	19	41. Lakatfül	34
21. Elem behelyezése	20		

1. fejezet Fontos biztonsági tájékoztató

FIGYELMEZTETÉS:

A kézikönyv használatának megkezdése előtt fontos, hogy a termékhez kapcsolódó biztonsági információkat elolvassa és megértse. A legfrissebb biztonsággal kapcsolatos információkat a termékhez kapott *Biztonsági és jótállási kézikönyv* tartalmazza. Ezen biztonsági információk elolvasása és megértése a személyi sérülések és a termék meghibásodásának kockázatát csökkenti.

Ha a *Biztonsági és jótállási kézikönyv* egyetlen példánya sem áll rendelkezésére, akkor online módon beszerezheti a következő címen található Lenovo támogatási webhelyről:
<http://www.lenovo.com/support>.

2. fejezet Áttekintés

A kiadvány a Vásárló által cserélhető egységeket (CRU) telepítő és cserélő felhasználóknak szól.

A könyv nem tartalmaz eljárásokat minden egyes alkatrészeire. Elvárható, hogy a kábeleket, csatlakozásokat, és bizonyos mechanikai alkatrészeket kiképzett szervizszakember cserélje ki, anélkül, hogy szükség lenne lépésenkénti eljárásokra.

Megjegyzés: Csak Lenovo™ alkatrészeket használjon.

Ez a kézikönyv a következő alkatrészek beszerelésével vagy cseréjével kapcsolatos útmutatást tartalmazza:

- Akkumulátor
- Merevlemez meghajtó
- Hajlékonylemez meghajtó
- Optikai meghajtó
- Hűtőborda- és ventilátor szerelvény
- Rendszer ventilátor szerelvénye
- Memória modul
- PCI adapterkártya
- Billentyűzet
- Egér

További információforrások

Ha van Internet hozzáférése, a naprakész információkat megtalálhatja a világhálón is.

Az alábbi információkat érheti el:

- CRU eltávolítási és telepítési utasítások
- CRU eltávolítási és beszerelési videók
- Kiadványok
- Hibakeresés
- Alkatrészek adatai
- Letöltések és vezérlőprogramok
- Hivatkozások más hasznos információforrásokhoz
- Szervizközpontok telefonszámjai

Az eléréshez írja be a böngészőbe: <http://www.lenovo.com/support>.

Statikus elektromosságra érzékeny eszközök kezelése

Ne nyissa ki az új alkatrészt tartalmazó antistatikus védőcsomagolást, amíg ki nem szereli a meghibásodott alkatrészt a számítógépből, és nem kész az új alkatrész beépítésére. A statikus elektromosság, bár emberre ártalmatlan, a számítógép alkatrészeiben komoly meghibásodást okozhat.

Amikor alkatrészeket és egyéb számítógép alkotórészeket kezel, legyen elővigyázatos, hogy elkerülje a statikus elektromosság okozta meghibásodásokat:

- Korlátozza mozgását! A mozgás révén statikus elektromosság alakulhat ki maga körül.

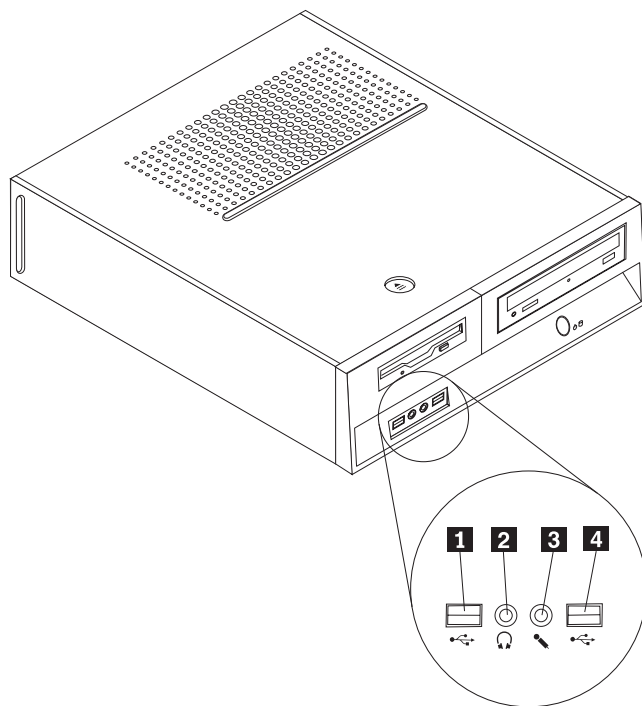
- Mindig óvatosan kezelje az alkatrészeket és az egyéb számítógép alkotórészeket. Éleiknél fogja meg a kártyákat, memóriamodulokat, alaplapokat és mikroprocesszorokat. Soha ne érintse a szabadon lévő áramköri részeket.
- Akadályozza meg, hogy mások érinthessék az alkatrészeket és az egyéb számítógép alkotórészeket.
- Mielőtt beépítene egy új alkatrészt, érintse hozzá a védőcsomagolást a bővítőhely fémes keretéhez, vagy más, nem festett fémfelülethez a számítógépen, legalább 2 másodpercre. Ez csökkenti a statikus elektromosságot a csomagban és az Ön testében.
- Ha lehetséges, az új alkatrészt letevés nélkül, közvetlenül helyezze a számítógépbe, amint kiveszi a védőcsomagolásból. Amikor erre nincs lehetőség, helyezze a védőcsomagolást (amelyben az alkatrész hibátlanul érkezett) sík felületre, és helyezze arra az alkatrészt.
- Az alkatrészt ne helyezze a számítógép házára vagy egyéb fém felületre.

Elrendezések

Ez a fejezet ábrák segítségével szemlélteti a számítógép különféle csatlakozóinak, vezérlő- és egyéb alkotórészeinek elhelyezkedését. “A borítás eltávolítása” oldalszám: 9 ismerteti a számítógép borítójának levételét.

Kezelőszervek és csatlakozók elhelyezkedése a számítógép előlapján

1. ábra: a számítógép elején található csatlakozók elhelyezkedését mutatja be.

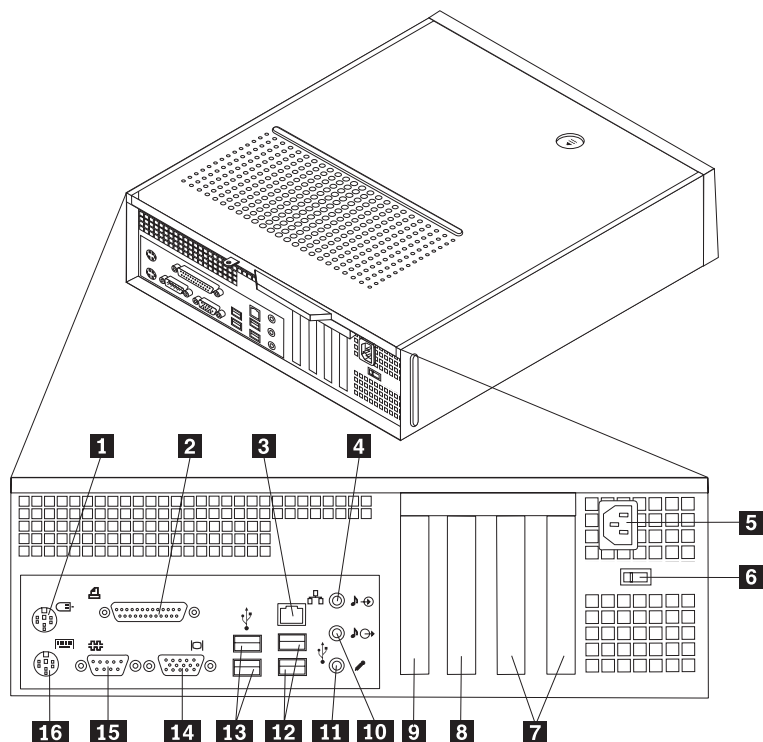


1. ábra: Kezelőszervek és csatlakozók

- | | | | |
|----------|------------------------|----------|---------------------|
| 1 | USB csatlakozó | 3 | Mikrofon csatlakozó |
| 2 | Fejhallgató csatlakozó | 4 | USB csatlakozó |

Csatlakozók elhelyezkedése a számítógép hátlapján

2. ábra: a számítógép hátlapján található csatlakozók elhelyezkedését mutatja be.

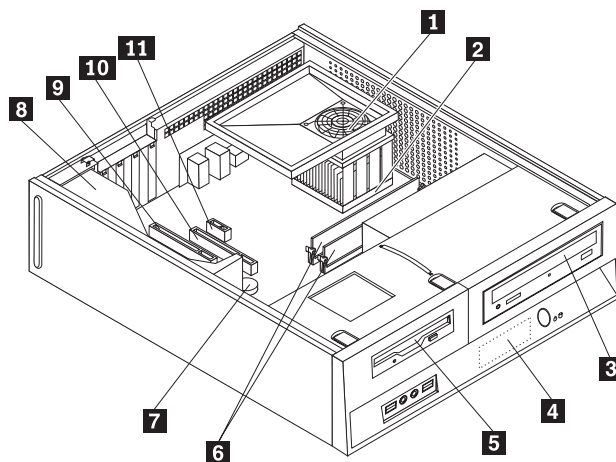


2. ábra: Csatlakozók elhelyezkedése

- | | | | |
|----------|---|-----------|---|
| 1 | Szabványos egércsatlakozó | 9 | PCI Express 1x vagy PCI Express x16 grafikus kártya csatlakozója (egyes modelleken) |
| 2 | Párhuzamos csatlakozó | 10 | Audio kimeneti csatlakozó |
| 3 | Ethernet csatlakozó | 11 | Mikrofon csatlakozó |
| 4 | Audio bemeneti csatlakozó | 12 | USB csatlakozók (2) |
| 5 | Tápkábel csatlakozója | 13 | USB csatlakozók (2) |
| 6 | Feszültségválasztó kapcsoló (egyes modelleken) | 14 | VGA monitor csatlakozója |
| 7 | PCI kártya csatlakozója | 15 | Soros csatlakozó |
| 8 | PCI Express 1x vagy PCI Express x16 grafikus kártya csatlakozója (egyes modelleken) | 16 | Szabványos billentyűzetcsatlakozó |

Alkatrészek elhelyezkedése

3. ábra: segítséget nyújt abban, hogy megtalálja a különféle alkatrészeket a számítógépben.



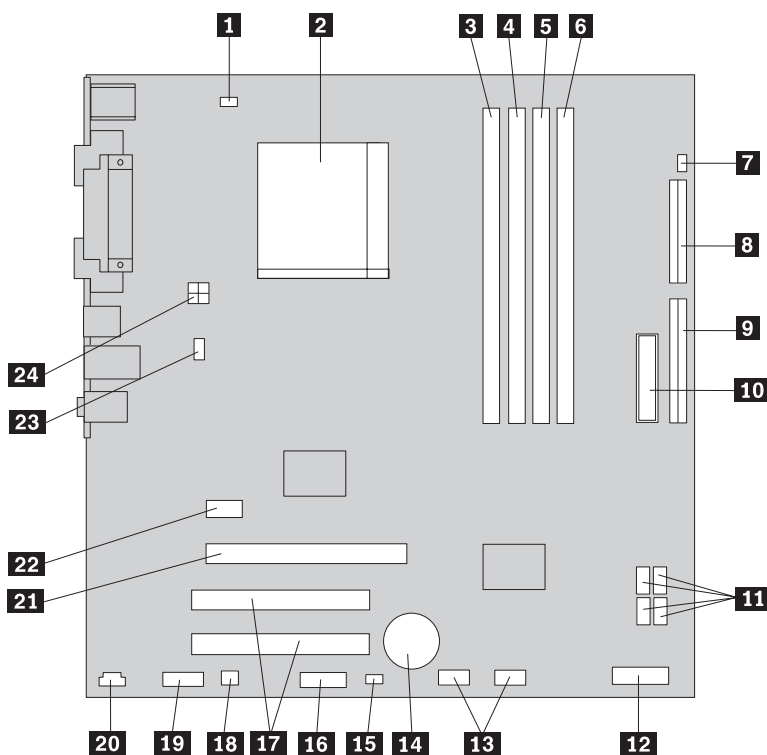
3. ábra: Alkatrészek elhelyezkedése

- | | | | |
|----------|---|-----------|--|
| 1 | Ventilátor légtelítő, ventilátor és hűtőborda | 7 | Akkumulátor |
| 2 | Mikroprocesszor | 8 | Tápegység |
| 3 | Optikai meghajtó | 9 | PCI kártya csatlakozója |
| 4 | Merevlemez meghajtó | 10 | PCI Express x16 grafikus kártya vagy PCI Express x1 kártya csatlakozója (egyes modelleken) |
| 5 | Hajlékonylemez meghajtó | 11 | PCI Express x1 vagy PCI Express x16 grafikus kártya csatlakozója (egyes modelleken) |
| 6 | Memóriamodulok (2) | | |

Alkatrészek azonosítása az alaplapon

Az alaplap (gyakran planár vagy motherboard) a számítógép legfőbb áramköri kártyája. A számítógép alapvető funkcióit biztosítja és különféle eszközöket támogat.

A 4. ábra: helyen bemutatott az alkatrészek elhelyezkedését ábrázolják egyes számítógépmoდეllek alaplapján.



4. ábra: Alaplap alkatrészeinek elhelyezkedése

- | | | | |
|-----------|--|-----------|--|
| 1 | Mikroprocesszor ventilátor csatlakozó | 13 | Előlapon lévő USB csatlakozók (2) |
| 2 | Mikroprocesszor és hűtőborda | 14 | Akkumulátor |
| 3 | 1. memória csatlakozó | 15 | CMOS törlés/Helyreállítás átkötő |
| 4 | 2. memória csatlakozó | 16 | Soros (COM) csatlakozó |
| 5 | 3. memória csatlakozó | 17 | PCI kártya csatlakozója |
| 6 | 4. memória csatlakozó | 18 | Mono (hangszó) csatlakozó |
| 7 | Borító jelenlétét érzékelő kapcsoló csatlakozója | 19 | Előlapon lévő audio csatlakozó |
| 8 | Hajlékonylemez meghajtó csatlakozója | 20 | CD-IN csatlakozó |
| 9 | 1. IDE csatlakozó | 21 | PCI Express x16 grafikus kártya csatlakozója |
| 10 | Tápcsatlakozó | 22 | PCI Express x1 kártya csatlakozója |
| 11 | SATA IDE csatlakozók (4) | 23 | Rendszer ventilátor csatlakozója |
| 12 | Előlapp csatlakozó | 24 | 12V-os tápcsatlakozó |

3. fejezet Tartozékok beszerelése és hardver cseréje

Figyelem!

Ne nyissa ki a számítógépet, és ne kísérelje meg javítani addig, amíg el nem olvasta a gépre vonatkozó, azzal együtt érkező "Fontos biztonsági előírásokat" a *Biztonsági és jótállási kézikönyvben*. A *Biztonsági és jótállási kézikönyv* egy példányát beszerezheti a következő címről:
<http://www.lenovo.com/support>.

Megjegyzés: Csak Lenovo alkatrészeket használjon.

Szükséges szerszámok

A számítógép egyes részeinek telepítéséhez lapos vagy Phillips csavarhúzó szükséges. Bizonyos tartozékokhoz további eszközökre lehet szükség. Olvassa el a tartozékkal szállított utasításokat.

Külső tartozékok beszerelése

A számítógéphez külső hangszóró, nyomtató vagy lapolvasó csatlakoztatható. Néhány külső tartozék esetében a fizikai csatlakoztatáson kívül további szoftvereket is telepíteni kell. Külső tartozék hozzáadásakor a "Kezelőszervek és csatlakozók elhelyezkedése a számítógép előlapján" oldalszám: 4 és a "Csatlakozók elhelyezkedése a számítógép hátlapján" oldalszám: 5 helyen található tájékoztatás alapján azonosítsa a szükséges csatlakozót, majd a tartozékhoz mellékelt útmutatás alapján csatlakoztassa azt, és telepítse a tartozékhoz szükséges szoftvert vagy illesztőprogramokat.

A borítás eltávolítása

Fontos!

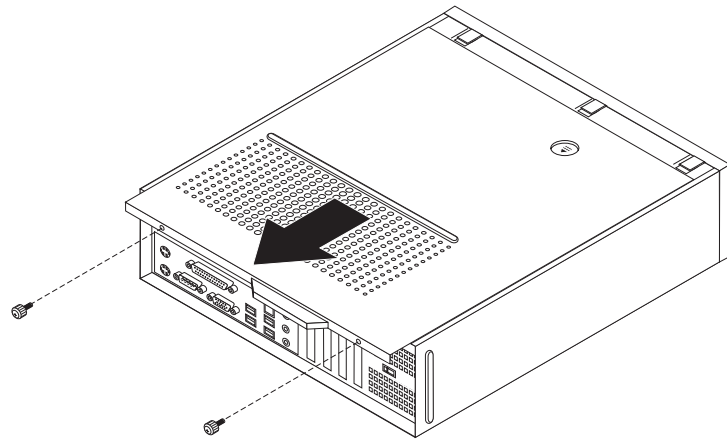


A borítás eltávolítása előtt kapcsolja ki a számítógépet és hagyja hűlni 3-5 percig.

A borító eltávolítása:

1. Vegye ki a meghajtókból az adathordozókat (hajlékonylemez, CD vagy szalag), zárja le az operációs rendszert, és kapcsolja ki az összes csatlakoztatott eszközt.
2. Húzza ki az összes tápkábelt az elektromos csatlakozóból.
3. Húzza ki a számítógéphez csatlakoztatott összes kábelt. Ide értendők a tápkábelek, a bemeneti/kimeneti (I/O) kábelek, és minden más, a géphez csatlakoztatott kábel.
4. Szerelje le a rögzítő eszközöket (például billentyűzetvédő), amelyek védik a borítót.

5. Nyomja meg a borító rögzítését oldó gombot a borító tetején, és csúsztassa hátrafelé a borítót, majd vegye el. Ha csavarokkal van rögzítve a számítógép borítója, csavarja ki őket, és vegye el a borítót.



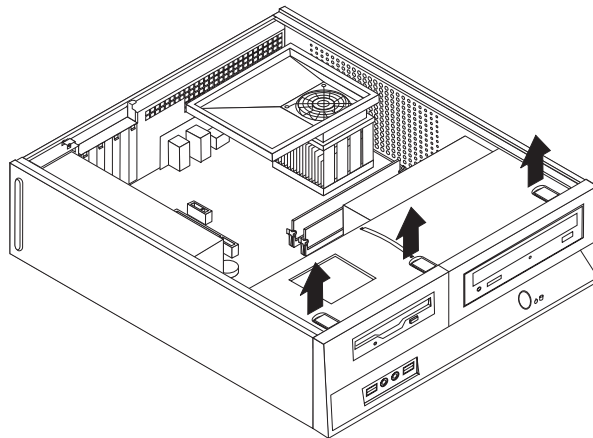
5. ábra: Borító csúsztatása

Hozzáférés az alaplap alkotórészeihez és a meghajtókhoz

Szükség lehet arra, hogy eltávolítsa a meghajtók szerelvényét ahhoz, hogy hozzáférjen az alaplap bizonyos elemeihez, mint például a memóriához, akkumulátorhoz és CMOS-hoz.

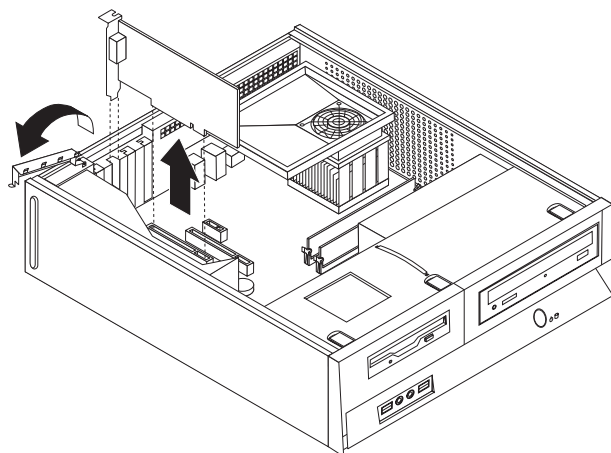
Hozzáférés az alaplap alkotórészeihez és a meghajtókhoz:

1. Vegye le a számítógép borítását. Lásd: “A borítás eltávolítása” oldalszám: 9.
2. Vegye le az előlapot a fölül lévő három fül felengedésével, és az előlap előre irányú elfordításával.



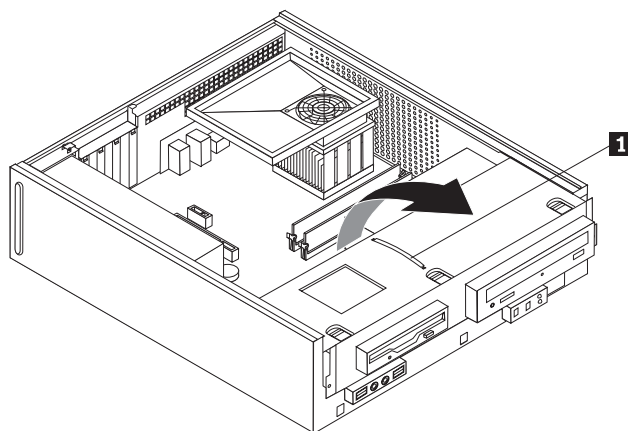
6. ábra: Az előlap eltávolítása

3. Egyes modelleknél ki kell venni a PCI kártyát ahhoz, hogy hozzáférjen az akkumulátorhoz.



7. ábra: A PCI kártya kiszérése

4. Csúsztassa előre a tartószerelvényt, amíg a fémkeret oldalainál lévő nyílásokhoz nem illeszkedik. Húzza ki a meghajtó kábeleit az alaplapról. Utána húzza felfelé a meghajtószerelvény fogantyúját **1**, és vegye ki teljesen a számítógépből.



8. ábra: A meghajtó szerelvény kiszérése

Belső tartozékok beszerelése

Fontos!

A számítógép borításának felnyitása előtt olvassa el a “Statikus elektromosságra érzékeny eszközök kezelése” oldalszám: 3 helyen található tájékoztatást.

Memória beszerelése

A számítógép kettő csatlakozóval rendelkezik a dupla adatsebességű 2, duál inline memóriamodulok (DDR2 DIMM) fogadására, amelyek így akár 4,0 GB rendszermemóriát is biztosíthatnak.

Memóriamodulok beszerelésére a következő szabályok vonatkoznak:

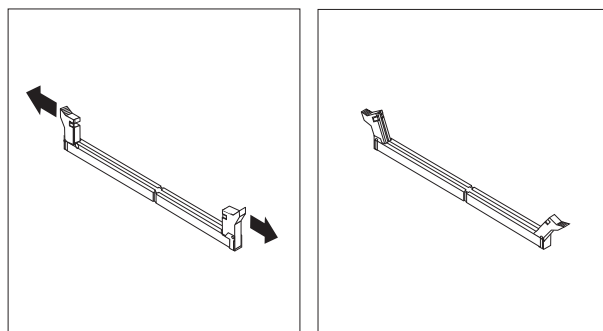
- Használjon 1,8 voltos, 240 tűs dupla adatsebességű 2 szinkron dinamikus kötetlen elérésű memóriát (DDR2 SDRAM).
- Használjon 256 MB-os, 512 MB-os, 1 GB-os vagy 2 GB-os memóriamodulokat bármely kombinációban, akár 4,0 GB-ig.

Megjegyzés: Csak DDR2 SDRAM DIMM-ek használhatók.

Memóriamodul beszereléséhez tegye a következőket:

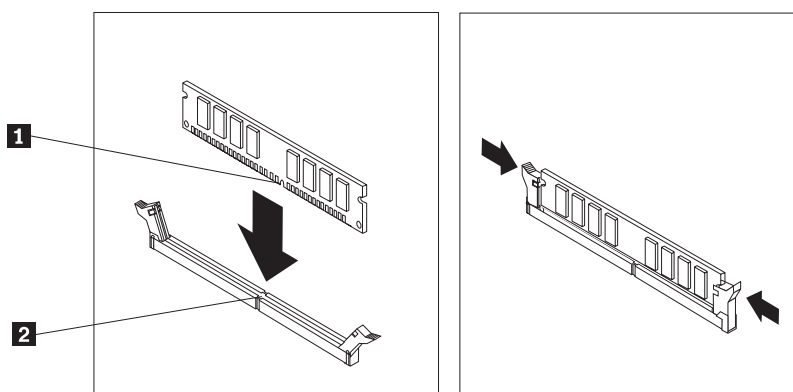
1. Vegye le számítógép borítását. Lásd: “A borítás eltávolítása” oldalszám: 9.
2. Szükség lehet arra, hogy eltávolítsa a meghajtók szerelvényét ahhoz, hogy hozzáférjen a memória csatlakozókhoz. Lásd: “Hozzáférés az alaplappalkotórészeihez és a meghajtókhoz” oldalszám: 10.
3. Vegye ki azokat az elemeket is, amelyek esetleg gátolják abban, hogy hozzáférjen a memória csatlakozókhoz.
4. Keresse meg a memória csatlakozókat. Lásd: 4. ábra: oldalszám: 7.

5. Nyissa ki a rögzítőkapcsokat.



9. ábra: Rögzítő kapcsok

6. Illessze a memóriamodult a csatlakozóhoz. Figyeljen arra, hogy a memóriamodulon lévő rovatka **1** helyesen illeszkedjen az alaplapon lévő csatlakozó tűskéjéhez **2**. Nyomja be a memóriamodult egyenesen a csatlakozójába, amíg a rögzítő fülek nem záródnak.



10. ábra: A memóriamodul illesztése

Mi a következő teendő:

- Egyéb alkatrész kezeléséhez ugorjon a megfelelő fejezetre.
- A beszerelés befejezéséhez a 4. fejezet, “Az alkatrészcsere befejezése”, oldalszám: 31 helyen található részre.

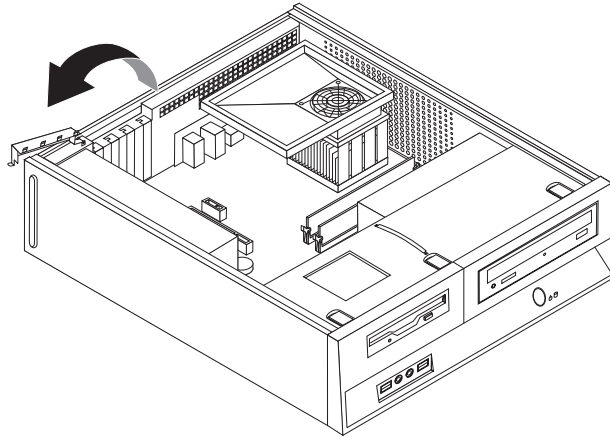
PCI kártyák beszerelése

Ez a fejezet a PCI kártyák be- és kiszereléséről szolgál információkkal. A számítógép négy bővítő csatlakozót tartalmaz. Két PCI, egy PCI Express x1 (egyes modelleken) és egy PCI Express x16 grafikus kártyacsatlakozó (egyes modelleken) található.

PCI kártya beszereléséhez tegye a következőket:

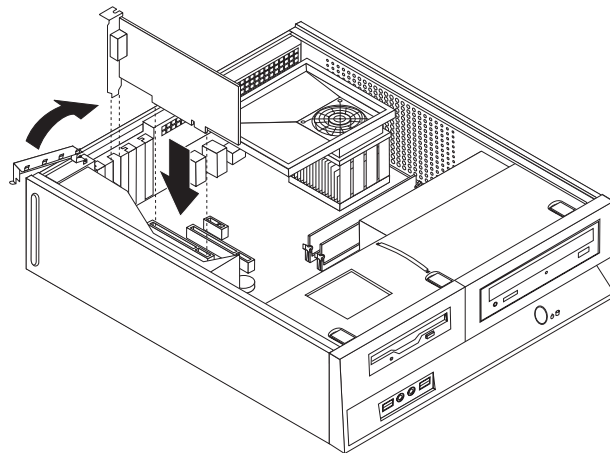
1. Vegye le a számítógép borítását. Lásd: “A borítás eltávolítása” oldalszám: 9.

2. Nyissa fel a kártya rögzítőjét, majd távolítsa el a megfelelő kártyahely csatlakozójának borítóját.



11. ábra: A kártyaretesz kinyitása

3. Vegye ki a kártyát az antisztatikus védőcsomagolásból.
4. Helyezze be kártyát az alaplap megfelelő csatlakozójába.
5. Zárja vissza a kártya rögzítőjét, hogy a kártya rögzítése megtörténjen.



12. ábra: A kártya rögzítése

Mi a következő teendő:

- Egyéb alkatrész kezeléséhez ugorjon a megfelelő fejezetre.
- A beszerelés befejezéséhez a 4. fejezet, “Az alkatrészcsere befejezése”, oldalszám: 31 helyen található részre.

Belső meghajtók beszerelése

Ez a fejezet belső meghajtók be- és kiszereléséről szolgál információkkal.

A belső meghajtók olyan eszközök, amelyeket a számítógép adatok tárolására és beolvasására használ. Meghajtókat azért adnak a számítógéphez, hogy a számítógép tárolókapacitását

növeljék, illetve a számítógépet más típusú adathordozók olvasására felkészítsék. A számítógéphez rendelkezésre álló néhány meghajtótípus:

- Soros fejlett technológiájú csatlakozás (SATA) merevlemez meghajtók
- Párhuzamos ATA merevlemez meghajtók
- Optikai meghajtók, például CD vagy DVD meghajtók
- Cserélhető adathordozó meghajtók

Megjegyzés: Az ilyen típusú meghajtókra integrált meghajtó elektronika (IDE) meghajtóként is szoktak hivatkozni.

A belső meghajtók *rekeszekbe* kerülnek beszerelésre. Ez a könyv a rekeszekre a következőképpen hivatkozik: 1. rekesz, 2. rekesz, és így tovább.

Belső meghajtó beszereléskor fontos az egyes rekeszekbe beszerelhető meghajtók típusát és méretét megjegyezni. Szintén fontos, hogy a belső meghajtó kábeleket a beszerelt meghajtóhoz megfelelően csatlakoztassa.

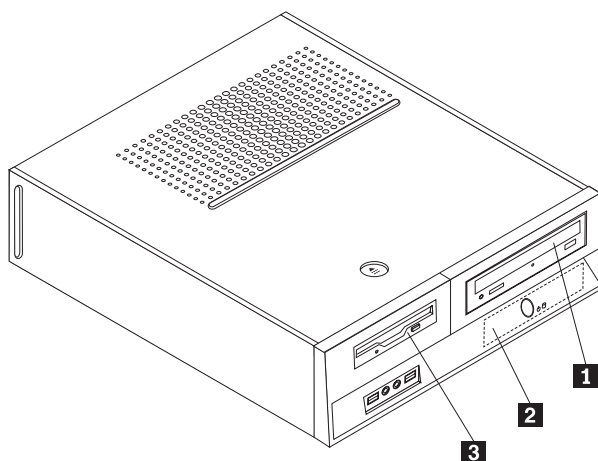
Meghajtó specifikáció

A számítógépet a következő, gyárilag beszerelt meghajtókkal szállítják:

- Optikai meghajtó az 1. rekeszben (bizonyos modellek)
- 3,5 hüvelykes merevlemez a 2. rekeszben
- 3,5 hüvelykes hajlékonylemezes meghajtó a 3. rekeszben (bizonyos modellek)

A beszerelt meghajtót nem tartalmazó rekeszeket statikus árnyékolás és rekeszpanel védi.

A következő ábra szemlélteti a meghajtó rekeszek elhelyezkedését.



13. ábra: Meghajtó rekeszek

A következő lista ez egyes rekeszekbe szerelhető meghajtók típusát és méretét tartalmazza:

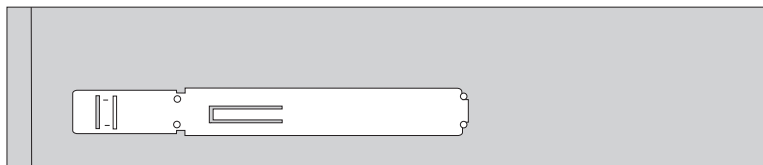
- | | |
|--|--|
| 1 1. rekesz - Maximális magasság: 43,0 mm (1,7 hüvelyk) | Optikai meghajtó, például CD vagy DVD meghajtó (bizonyos modellekben előtelepített) |
| | 3,5 hüvelykes merevlemez meghajtó (Univerzális adapter beépítőkeretet igényel, 5,25 hüvelykről 3,5 hüvelykre)* |
| | 5,25 hüvelykes merevlemez meghajtó |
| 2 2. rekesz - Maximális magasság: 26,1 mm (1,0 hüvelyk) | 3,5 hüvelykes merevlemez meghajtó (előtelepített) |
| 3 3. rekesz - Maximum magasság: 12,7 mm (0,5 hüvelyk) | 3,5 hüvelykes hajlékonylemez meghajtó (bizonyos modellekben előtelepített) |
- * Univerzális adapter beépítőkeret (5,25 hüvelykről 3,5 hüvelykre) beszerzéséhez keressen fel helyi számítógép kiskereskedőt vagy vegye fel a kapcsolatot az Ügyfélszolgálati központtal.

Meghajtó beszerelése az 1. rekeszbe

Optikai meghajtó vagy további merevlemez meghajtó 1. rekeszbe telepítéséhez tegye a következőket:

1. Vegye le a számítógép borítását. Lásd: "A borítás eltávolítása" oldalszám: 9.
2. Biztosítsa a hozzáférést az alaplaphoz. Lásd: "Hozzáférés az alaplap alkotórészeihez és a meghajtókhoz" oldalszám: 10.
3. Ha hozzáférhető adathordozóval rendelkező meghajtót szerel be (például optikai meghajtó), akkor a panelen lévő rögzítő füleket összenyomva távolítsa el a műanyag panelt az előlapból.
4. Vegye ki a tartókeretet a rekeszből.
5. 5,25 hüvelykes meghajtó esetén szerelje fel a tartókeretet a meghajtó oldalára.

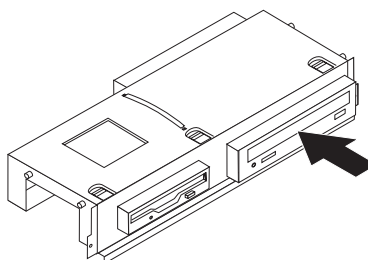
Megjegyzés: Ha 3,5 hüvelykes merevlemez meghajtót telepít, Univerzális adapter beépítőkeretet (5,25 hüvelykről 3,5 hüvelykre) kell használnia. A beépítőkeret beszerzéséhez keressen fel helyi számítógép kiskereskedőt vagy vegye fel a kapcsolatot az Ügyfélszolgálati központtal.



14. ábra: Tartókeret

Megjegyzés: Amikor univerzális beépítőkeretet használ, és nem áll rendelkezésre tartókeret, rögzítse csavarokkal a beépítőkeretet a rekeszhez.

6. Tegye be a meghajtót a keretbe, amíg be nem pattan a helyére.



15. ábra: Meghajtó beszerelése

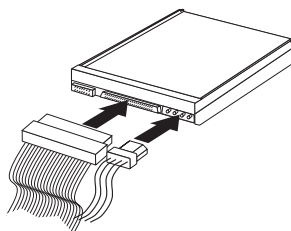
7. Illeszze a tartószerelvényt a fémkeret oldalainál lévő nyílásokhoz, és csatlakoztassa az új meghajtó kábelét az alaplapon. Lásd: “Meghajtók csatlakoztatása”.

Meghajtók csatlakoztatása

A meghajtó csatlakoztatásának lépései a meghajtó típusától függően eltérőek. Meghajtója csatlakoztatásához használja az alábbi eljárások valamelyikét.

Optikai meghajtó vagy párhuzamos ATA merevlemez meghajtó csatlakoztatása:

1. Keresse meg a számítógéppel szállított vagy az új meghajtóhoz mellékelt két csatlakozós jelkábel.
2. Az alaplapon keresse meg az 1. IDE csatlakozót. Lásd: “Alkatrészek azonosítása az alaplapon” oldalszám: 7.
3. A jelkábel egyik végét csatlakoztassa a meghajtóhoz a másik végét pedig az alaplapon lévő 1. IDE csatlakozóhoz.
4. Keresse meg a négy vezetékből álló, P4 feliratú extra tápcsatlakozót és csatlakoztassa a meghajtóhoz.

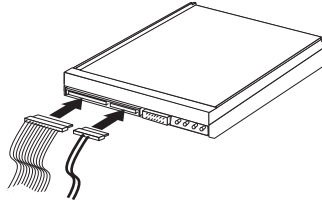


16. ábra: Párhuzamos ATA merevlemez meghajtó csatlakoztatása

További soros ATA merevlemez meghajtó csatlakoztatása: A soros merevlemez meghajtó bármely rendelkezésre álló SATA csatlakozóhoz csatlakoztatható.

1. Keresse meg az új meghajtóval szállított jelkábel.

2. Keressen szabad SATA csatlakozót az alaplapon. Lásd: “Alkatrészek azonosítása az alaplapon” oldalszám: 7.
3. A jelkábel egyik végét csatlakoztassa a meghajtóhoz a másik végét pedig az alaplapon lévő szabad SATA csatlakozóhoz.
4. Keresse meg az öt vezetékű álló tápcsatlakozók egyikét és csatlakoztassa a meghajtóhoz.



17. ábra: Soros ATA meghajtó csatlakoztatása

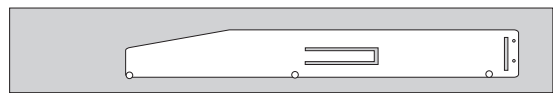
Mi a következő teendő:

- Egyéb alkatrész kezeléséhez ugorjon a megfelelő fejezetre.
- A beszerelés befejezéséhez a 4. fejezet, “Az alkatrészcsere befejezése”, oldalszám: 31 helyen található részre.

Hajlékonylemez meghajtó beszerelése a 3. rekeszbe

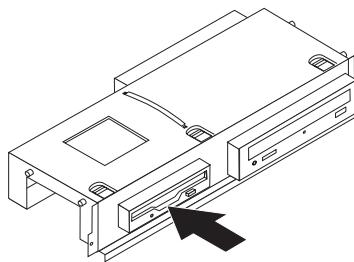
A hajlékonylemez meghajtó 3. rekeszbe telepítéséhez tegye a következőket:

1. Vegye le számítógép borítását. Lásd: “A borítás eltávolítása” oldalszám: 9.
2. Biztosítsa a hozzáférést az alaplaphoz. Lásd: “Hozzáférés az alaplap alkotórészeihez és a meghajtókhoz” oldalszám: 10.
3. Lapos csavarhúzóval finoman pattintsa le a hajlékonylemez meghajtó tartókeretét.
4. A panelen lévő rögzítő füleket összenyomva távolítsa el a műanyag panelt az előlapból.
5. Szerelje fel a tartókeretet a hajlékonylemez meghajtó oldalára.



18. ábra: Tartókeret

6. Előlről tolja be a hajlékonylemez meghajtót a helyére, amíg be nem pattan.



19. ábra: Hajlékonylemez meghajtó beszerelése

- Illessze a tartószerelvényt a fémkeret oldalainál lévő nyílásokhoz, és csatlakoztassa a lapkábelt az új meghajtóhoz.

Mi a következő teendő:

- Egyéb alkatrész kezeléséhez ugorjon a megfelelő fejezetre.
- A beszerelés befejezéséhez a 4. fejezet, "Az alkatrészcsere befejezése", oldalszám: 31 helyen található részre.

Az elem cseréje

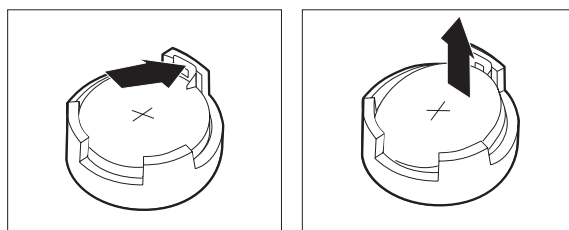
A számítógép olyan speciális memóriával rendelkezik, amely a dátumot, időt és a beépített alkatrészek (például párhuzamos port kiosztás) beállításait tárolja (konfiguráció). A információk megőrzését a számítógép kikapcsolása után elem biztosítja.

Normális esetben az elem az élettartama alatt semmiféle töltést vagy karbantartást nem igényel; egy elem sem tart azonban örökké. Ha az elem meghibásodik, akkor a dátum, idő és a konfigurációs információk (a jelszavakat is beleértve) elvesznek. Ezt a számítógép bekapcsolásakor megjelenő hibáüzenet jelzi.

Az elem cseréjére és kidobására vonatkozó információkat a *Biztonsági és jótállási kézikönyvben* található "Lítium elemre vonatkozó megjegyzések" tartalmazzák.

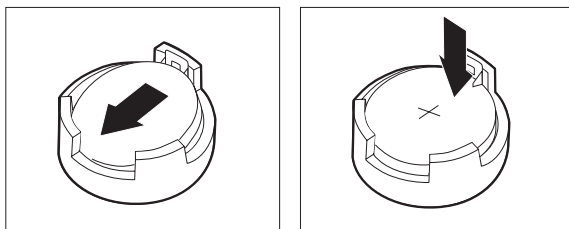
Az elem kicseréléséhez tegye a következőket:

- Kapcsolja ki a számítógépet, majd húzza ki a tápkábelt a konnektorból és a számítógépből.
- Vegye le számítógép borítását. Lásd: "A borítás eltávolítása" oldalszám: 9.
- Szükség lehet arra, hogy hozzáférjen az alaplappalkotórészeihez. Lásd: "Hozzáférés az alaplappalkotórészeihez és a meghajtókhoz" oldalszám: 10.
- Keresse meg az elemet. Lásd: 3. ábra: oldalszám: 6.
- Vegye ki a régi elemet.



20. ábra: Elem eltávolítása

- Tegye be az új elemet.



21. ábra: Elem behelyezése

7. Tegye vissza a számítógép borítását és csatlakoztassa a kábeleket. Lásd: 4. fejezet, “Az alkatrészcsere befejezése”, oldalszám: 31.

Megjegyzés: A számítógép elemcsere utáni első bekapcsolásakor hibüzenet jelenhet meg. Elemcsere után ez normális.

8. Kapcsolja be a számítógépet és minden csatlakoztatott eszközt.
9. A Setup Utility segítségével állítsa be a dátumot, az időt és az esetleges jelszavakat. Olvassa el a *ThinkCentre felhasználói kézikönyv* "Setup Utility használata" című részét.

Merevlemez meghajtó cseréje

Figyelem!

Ne nyissa ki a számítógépet, és ne kísérelje meg javítani addig, amíg el nem olvasta a gépre vonatkozó, azzal együtt érkező “Fontos biztonsági előírásokat” a *Biztonsági és jótállási kézikönyvben*. A *Biztonsági és jótállási kézikönyv* egy példányát beszerezheti a következő címről:
<http://www.lenovo.com/support>.

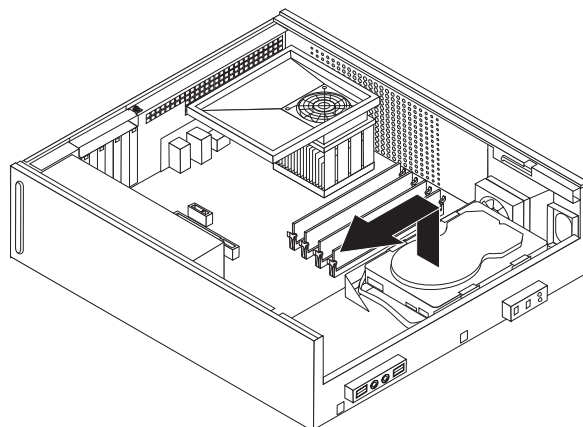
Az alábbi szakasz leírja a merevlemez meghajtó cseréjét.

Fontos!

Amikor új merevlemez meghajtót kap, ugyancsak kézhez kapja a *Product Recovery* lemezek egy készletét is. A *Product Recovery* készlet lehetővé teszi, hogy visszaállíthassa a merevlemez meghajtó tartalmát a számítógép gyári kibocsátáskori állapotára. A gyárilag telepített szoftver helyreállításáról további tájékoztatást találhat a *Felhasználói kézikönyv* “Szoftver helyreállítása” című részében.

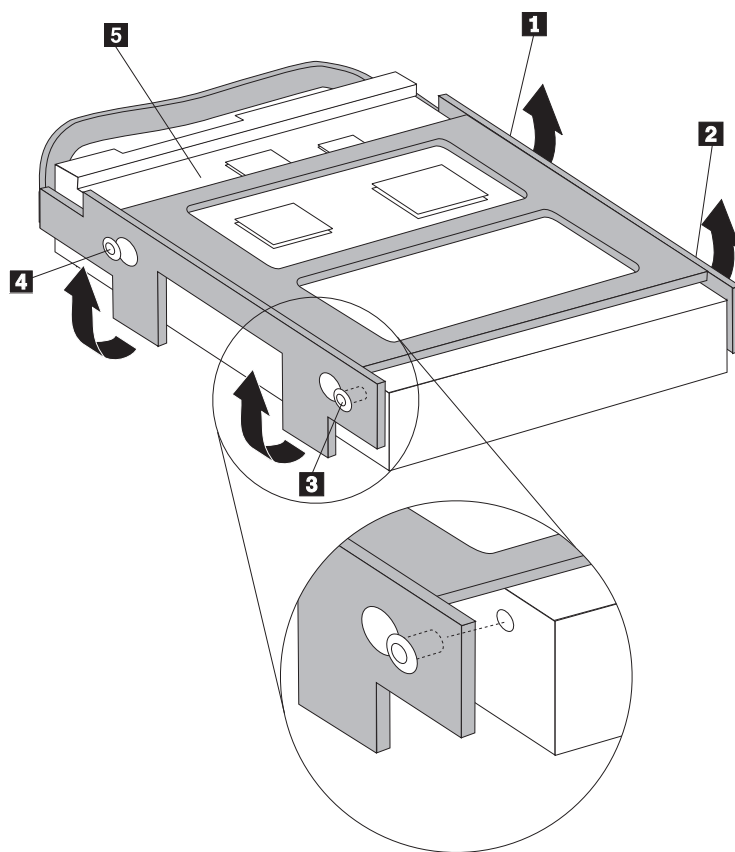
A merevlemez meghajtó cseréje:

1. Vegye le a számítógép borítását. Lásd: “A borítás eltávolítása” oldalszám: 9.
2. Távolítsa el az előlapot és a meghajtó rekeszt. Lásd: “Hozzáférés az alaplap alkotórészeihez és a meghajtókhoz” oldalszám: 10.
3. Húzza ki a táp- és jelkábeleket a merevlemez meghajtó hátlapján.
4. A kék fogantyúnál fogva fordítsa el felfelé a merevlemez meghajtót és keretét, csúsztassa balra a merevlemez meghajtót addig, amíg szabaddá nem válik a rögzítő fülektől, majd vegye el az egészet a fémvázról.



22. ábra: A merevlemez meghajtó kiszerelése

5. Helyezze be az új merevlemez meghajtót a kék megvezető sínparba, hajlítsa meg a sínpart, és illessze a rajta lévő tűskéket (**1** - **4**) a merevlemez meghajtón található nyílásokhoz. A merevlemez meghajtó alján található áramkörpanelt **5** ne érintse meg.



23. ábra: Tűskék illesztése a merevlemez meghajtón található nyílásokhoz

6. Illessze be úgy a merevlemez meghajtót és a keretét, hogy az kapcsolódjon a fémváz alján található rögzítő fülekhez, amikor a keretet jobbra csúsztatja.
7. Csúsztassa jobbra a merevlemez meghajtót és keretét, amíg helyére nem pattan.
8. Csatlakoztassa a táp- és jelkábeleket a merevlemez meghajtó hátlapján.

- Illessze a meghajtó tartószerelvényét a két nyíláshoz és a fémkeret oldalain lévő sínekhez, dugja vissza a meghajtó kábeleit az alaplapon, majd csúsztassa előre a tartószerelvényt, amíg be nem pattan a helyére.
- Helyezze vissza az előlapot.
- Folytatás: 4. fejezet, “Az alkatrészcsere befejezése”, oldalszám: 31.

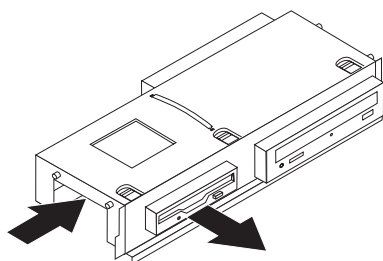
Hajlékonylemez meghajtó cseréje

Figyelem!

Ne nyissa ki a számítógépet, és ne kísérelje meg javítani addig, amíg el nem olvasta a gépre vonatkozó, azzal együtt érkező “Fontos biztonsági előírásokat” a *Biztonsági és jótállási kézikönyvben*. A *Biztonsági és jótállási kézikönyv* egy példányát beszerezheti a következő címről:
<http://www.lenovo.com/support>.

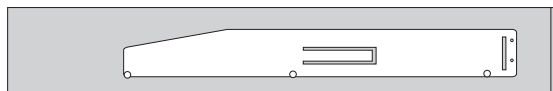
Az alábbi szakasz leírja a hajlékonylemez meghajtó cseréjét.

- Vegye le a számítógép borítását. Lásd: “A borítás eltávolítása” oldalszám: 9.
- Távolítsa el az előlapot és a meghajtó rekeszt. Lásd: “Hozzáférés az alaplapon alkotórészeihez és a meghajtókhoz” oldalszám: 10.
- A hajlékonylemez meghajtó oldalán található kék rögzítőt nyomja meg befelé, hogy szabaddá váljon a meghajtó.
- A meghibásodott hajlékonylemez meghajtót előre csúsztatva vegye ki a tartószerelvényből.



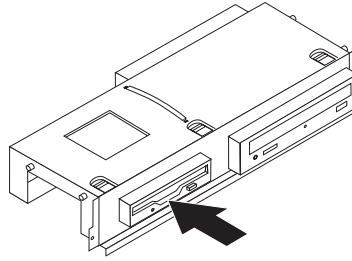
24. ábra: A hajlékonylemez meghajtó kiszerezése

- Vegye le a rögzítő keretet a meghibásodott meghajtóról, s szerelje át az újra.



25. ábra: Tartókeret hajlékonylemez meghajtóhoz

- Előlről tolja be az új hajlékonylemez meghajtót a helyére, amíg be nem pattan.



26. ábra: Új hajlékonylemez meghajtó beszerelése

7. Illessze a meghajtó tartószerelvényét a két nyíláshoz és a fémkeret oldalain lévő sínekhez, dugja vissza a meghajtó kábeleit az alaplapon, majd csúsztassa előre a tartószerelvényt, amíg be nem pattan a helyére.
8. Helyezze vissza az előlapot.
9. Folytatás: 4. fejezet, “Az alkatrészcsere befejezése”, oldalszám: 31.

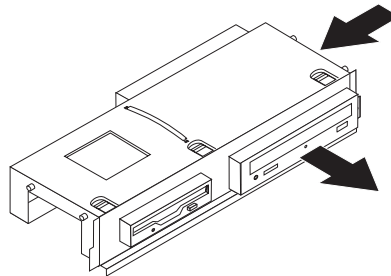
Optikai meghajtó cseréje

Figyelem!

Ne nyissa ki a számítógépet, és ne kísérelje meg javítani addig, amíg el nem olvasta a gépre vonatkozó, azzal együtt érkező “Fontos biztonsági előírásokat” a *Biztonsági és jótállási kézikönyvben*. A *Biztonsági és jótállási kézikönyv* egy példányát beszerezheti a következő címről:
<http://www.lenovo.com/support>.

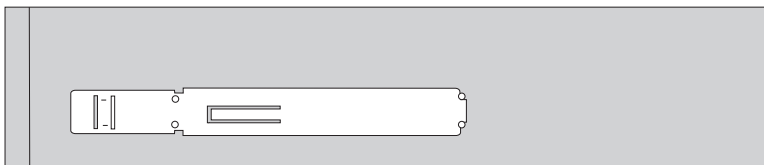
Az alábbi szakasz leírja az optikai meghajtó cseréjét.

1. Vegye le a számítógép borítását. Lásd: “A borítás eltávolítása” oldalszám: 9.
2. Távolítsa el az előlapot és a meghajtó rekeszt. Lásd: “Hozzáférés az alaplapon alkotórészeihez és a meghajtókhoz” oldalszám: 10.
3. Az optikai meghajtó oldalán található kék rögzítőt nyomja meg befelé, hogy szabaddá váljon a meghajtó.
4. A cserélendő optikai meghajtót előre csúsztatva vegye ki a tartószerelvényből.



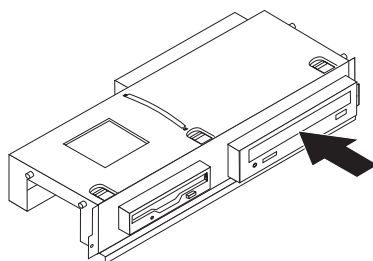
27. ábra: Az optikai meghajtó kiserelése

5. Vegye le a rögzítő keretet a meghibásodott meghajtóról, s szerelje át az újra.



28. ábra: Tartókeret optikai meghajtóhoz

6. Tegye be az új optikai meghajtót a keretbe, amíg be nem pattan a helyére.



29. ábra: Új optikai meghajtó beszerelése

7. Illessze a meghajtó tartószerelvényét a két nyíláshoz és a fémkeret oldalain lévő sínekhez, dugja vissza a meghajtó kábeleit az alaplapon, majd csúsztassa előre a tartószerelvényt, amíg be nem pattan a helyére.
8. Helyezze vissza az előlapot.
9. Folytatás: 4. fejezet, “Az alkatrészcsere befejezése”, oldalszám: 31.

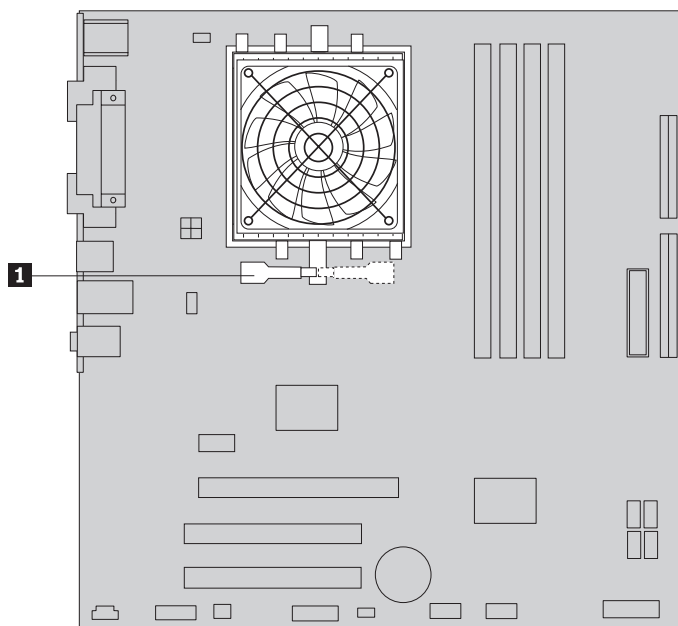
A hűtőborda- és a ventilátor szerelvény cseréje

Figyelem!

Ne nyissa ki a számítógépet, és ne kísérelje meg javítani addig, amíg el nem olvasta a gépre vonatkozó, azzal együtt érkező “Fontos biztonsági előírásokat” a *Biztonsági és jótállási kézikönyvben*. A *Biztonsági és jótállási kézikönyv* egy példányát beszerezheti a következő címről:
<http://www.lenovo.com/support>.

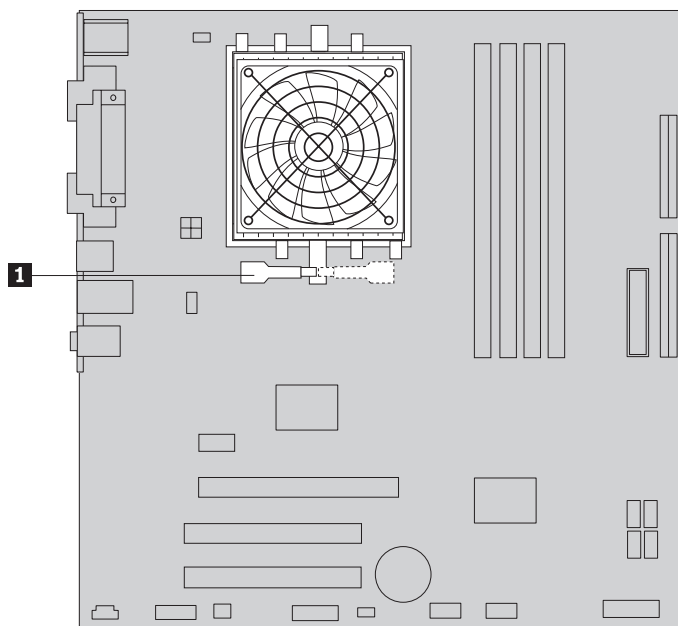
Az alábbi szakasz leírja a hűtőborda- és a ventilátor szerelvényének cseréjét.

1. Vegye le számítógép borítását. Lásd: “A borítás eltávolítása” oldalszám: 9.
2. Húzza le a mikroprocesszor ventilátorának kábelét az alaplapról. Lásd: “Alkatrészek azonosítása az alaplapon” oldalszám: 7.
3. Vegye le a ventilátor légtelöljét a hűtőborda- és ventilátor szerelvényről. Lásd: “Alkatrészek elhelyezkedése” oldalszám: 6.
4. A fogantyút **1** elfordítva oldja ki a hűtőborda leszorítót, majd szabadítsa ki a leszorítót a műanyag tartókeretből.



30. ábra: A hűtőborda eltávolítása

5. Emelje ki a hűtőbordát és a ventilátor szerelvényt az alaplaphól.
6. Helyezze el a hűtőbordát a mikroprocesszor foglalatán, majd a rögzítő kampót illessze megfelelő helyre a műanyag rögzítőkereten. A fogantyút **1** elfordítva szorítsa a hűtőbordát a műanyag tartókerethez.



31. ábra: A hűtőborda leszorítása a műanyag tartókerethez

7. Csatlakoztassa a mikroprocesszor ventilátorának kábelét az alaplapon megfelelő csatlakozójához.
8. Folytatás: 4. fejezet, "Az alkatrészcsere befejezése", oldalszám: 31.

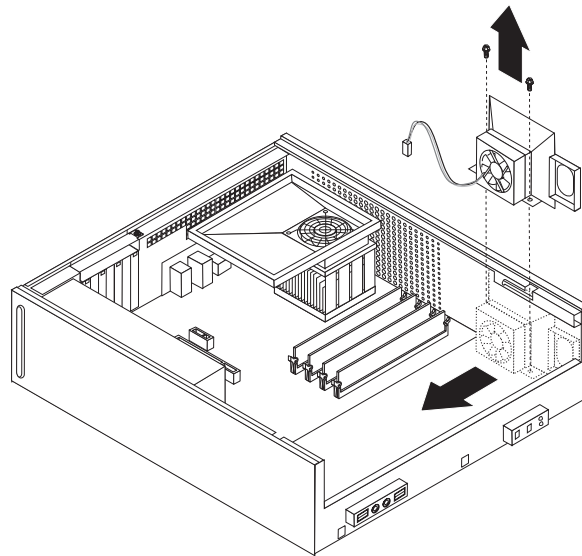
A rendszer ventilátorszerelvény cseréje

Figyelem!

Ne nyissa ki a számítógépet, és ne kísérelje meg javítani addig, amíg el nem olvasta a gépre vonatkozó, azzal együtt érkező “Fontos biztonsági előírásokat” a *Biztonsági és jótállási kézikönyvben*. A *Biztonsági és jótállási kézikönyv* egy példányát beszerezheti a következő címről:
<http://www.lenovo.com/support>.

Az alábbi szakasz leírja a rendszer ventilátor szerelvényének cseréjét.

1. Vegye le a számítógép borítását. Lásd: “A borítás eltávolítása” oldalszám: 9.
2. Távolítsa el az előlapot és a meghajtó rekeszt. Lásd: “Hozzáférés az alaplapp alkotórészeihez és a meghajtókhoz” oldalszám: 10.
3. Húzza le a rendszer ventilátor kábelét az alaplapról. Lásd: “Alkatrészek azonosítása az alaplapon” oldalszám: 7.
4. Vegye ki a meghajtót. Lásd: “Merevlemez meghajtó cseréje” oldalszám: 20.
5. Csavarja ki a ventilátor szerelvényét rögzítő két csavart.
6. Vegye ki a rendszer ventilátor szerelvényét. Ehhez húzza kifelé a keretet, és emelje el az alaplaptól.



32. ábra: A rendszer ventilátorszerelvény kiszérése

7. Helyezze be az új rendszer ventilátor szerelvényét, és csavarja be a két csavart, amely rögzíti az egész szerelvényt.
8. Csatlakoztassa a ventilátor szerelvény kábelét az alaplapp megfelelő csatlakozójához.
9. Tegye vissza a merevlemez meghajtót.
10. Illessze a meghajtó tartószerelvényét a két nyíláshoz és a fémkeret oldalain lévő sínekhez, dugja vissza a meghajtó kábeleit az alaplapon, majd csúsztassa előre a tartószerelvényt, amíg be nem pattan a helyére.
11. Helyezze vissza az előlapot.
12. Folytatás: 4. fejezet, “Az alkatrészcsere befejezése”, oldalszám: 31.

Memóriamodul cseréje

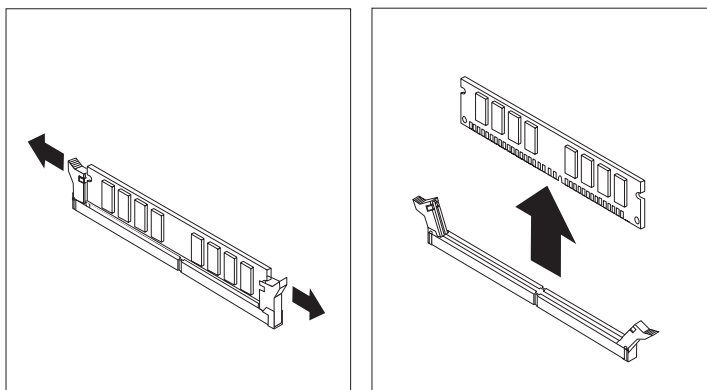
Figyelem!

Ne nyissa ki a számítógépet, és ne kísérelje meg javítani addig, amíg el nem olvasta a gépre vonatkozó, azzal együtt érkező “Fontos biztonsági előírásokat” a *Biztonsági és jótállási kézikönyvben*. A *Biztonsági és jótállási kézikönyv* egy példányát beszerezheti a következő címről:
<http://www.lenovo.com/support>.

Az alábbi szakasz leírja a memória modulok cseréjét.

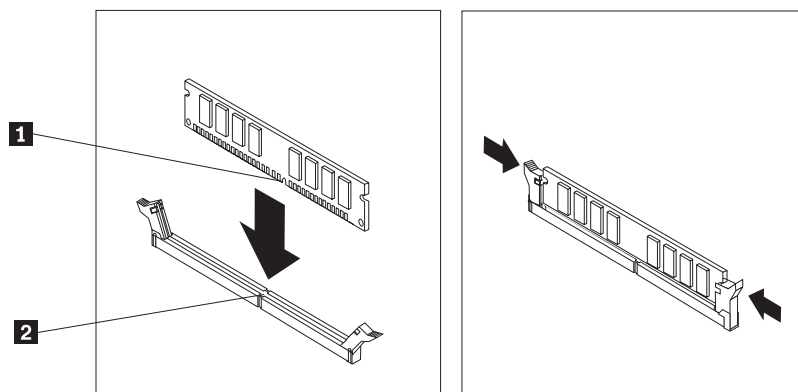
Megjegyzés: A számítógép kettő memóriamodult támogat.

1. Vegye le számítógép borítását. Lásd: “A borítás eltávolítása” oldalszám: 9.
2. Távolítsa el az előlapot és a meghajtó rekeszt. Lásd: “Hozzáférés az alaplapon alkotórészeihez és a meghajtókhoz” oldalszám: 10.
3. Vegye ki azokat az elemeket is, amelyek esetleg gátolják abban, hogy hozzáférjen a memória csatlakozókhoz.
4. A rögzítő fülek kihajtásával vegye ki a cserélendő memóriamodult az ábrán látható módon.



33. ábra: A memóriamodul kiserelése

5. Helyezze a csere memóriamodult a memória csatlakozó fölé. Figyeljen arra, hogy az új memória modulon lévő bevágás **1** pontosan illeszkedjen az alaplapon lévő csatlakozó tüskéjéhez **2**. Nyomja be a memóriamodult egyenesen a csatlakozójába, amíg a rögzítő fülek nem záródnak.



34. ábra: A memóriamodul beszerelése

6. Illessze a meghajtó tartószerelvényét a két nyíláshoz és a fémkeret oldalain lévő sínekhez, dugja vissza a meghajtó kábeleit az alaplapon, majd csúsztassa előre a tartószerelvényt, amíg be nem pattan a helyére.
7. Helyezze vissza az előlapot.
8. Folytatás: 4. fejezet, “Az alkatrészcsere befejezése”, oldalszám: 31.

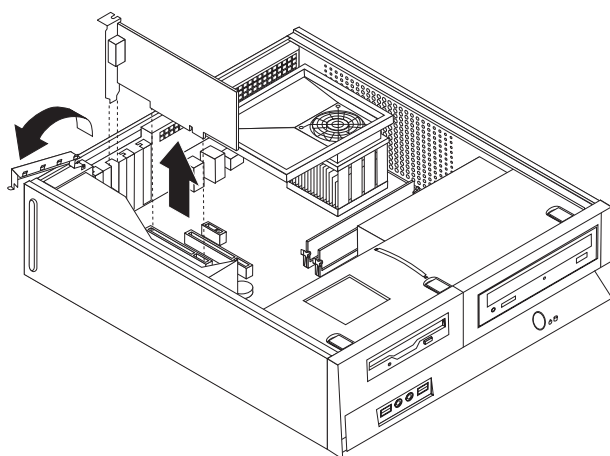
PCI kártya cseréje

Figyelem!

Ne nyissa ki a számítógépet, és ne kísérelje meg javítani addig, amíg el nem olvasta a gépre vonatkozó, azzal együtt érkező “Fontos biztonsági előírásokat” a *Biztonsági és jótállási kézikönyvben*. A *Biztonsági és jótállási kézikönyv* egy példányát beszerezheti a következő címről:
<http://www.lenovo.com/support>.

Az alábbi szakasz leírja a PCI kártya cseréjét.

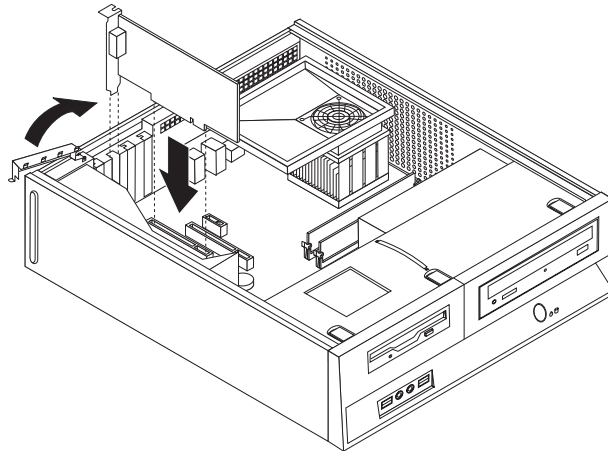
1. Vegye le számítógép borítását. Lásd: “A borítás eltávolítása” oldalszám: 9.
2. Nyissa fel a kártya rögzítőjét, majd vegye ki a hibás kártyát.



35. ábra: A kártya kiszérése

3. Vegye ki az új kártyát a statikus elektromosság ellen védő csomagolásból.

4. Tegye be az új kártyát a megfelelő csatlakozóba, majd zárja vissza a rögzítőt.



36. ábra: Az új kártya beszerelése

5. Folytatás: 4. fejezet, “Az alkatrészcsere befejezése”, oldalszám: 31.

Billentyűzet cseréje

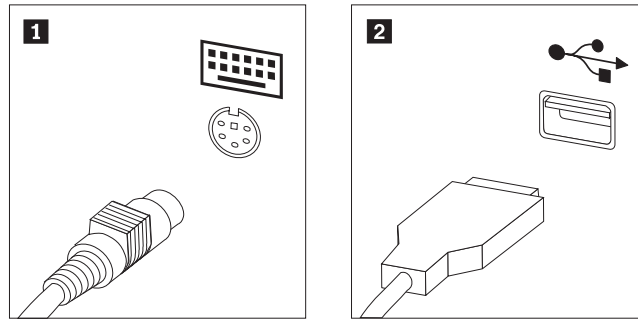
Figyelem!

Ne nyissa ki a számítógépet, és ne kísérelje meg javítani addig, amíg el nem olvasta a gépre vonatkozó, azzal együtt érkező “Fontos biztonsági előírásokat” a *Biztonsági és jótállási kézikönyvben*. A *Biztonsági és jótállási kézikönyv* egy példányát beszerezheti a következő címről:
<http://www.lenovo.com/support>.

Az alábbi szakasz leírja a billentyűzet cseréjét.

1. Vegye ki a meghajtókból az adathordozókat (hajlékonylemez, CD vagy szalag), zárja le az operációs rendszert, és kapcsolja ki az összes csatlakoztatott eszközt.
2. Húzza ki az összes tápkábelt az elektromos csatlakozóból.
3. Keresse meg a billentyűzet csatlakozót.

Megjegyzés: A billentyűzet szabványos billentyűzet csatlakozóhoz **1** vagy USB csatlakozóhoz **2** csatlakozhat. Attól függően, hogy a billentyűzet hová van csatlakoztatva, olvassa el a “Csatlakozók elhelyezkedése a számítógép hátlapján” oldalszám: 5 vagy a “Kezelőszerkezetek és csatlakozók elhelyezkedése a számítógép előlapján” oldalszám: 4 helyen található tájékoztatást.



37. ábra: Billentyűzet csatlakozók

4. Húzza ki a hibás billentyűzet kábelét a számítógépből.
5. Az új billentyűzetet dugja be a számítógép megfelelő csatlakozójába.
6. Folytatás: 4. fejezet, “Az alkatrészcsere befejezése”, oldalszám: 31.

Egér cseréje

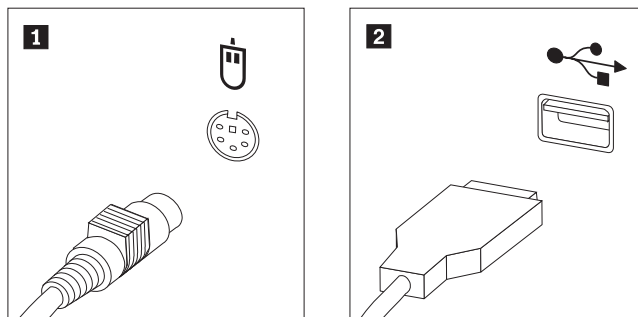
Figyelem!

Ne nyissa ki a számítógépet, és ne kísérelje meg javítani addig, amíg el nem olvasta a gépre vonatkozó, azzal együtt érkező “Fontos biztonsági előírásokat” a *Biztonsági és jótállási kézikönyvben*. A *Biztonsági és jótállási kézikönyv* egy példányát beszerezheti a következő címről:
<http://www.lenovo.com/support>.

Az alábbi szakasz leírja az egér cseréjét.

1. Vegye ki a meghajtókból az adathordozókat (hajlékonylemez, CD vagy szalag), zárja le az operációs rendszert, és kapcsolja ki az összes csatlakoztatott eszközt.
2. Húzza ki az összes tápkábelt az elektromos csatlakozóból.
3. Keresse meg az egér csatlakozót.

Megjegyzés: Az egér csatlakozhat szabványos egér csatlakozóhoz **1**, vagy egy USB csatlakozóhoz **2** a számítógép elő- vagy hátlapján. Lásd: “Csatlakozók elhelyezkedése a számítógép hátlapján” oldalszám: 5 vagy “Kezelőszervek és csatlakozók elhelyezkedése a számítógép előlapján” oldalszám: 4.



38. ábra: Egér csatlakozók

4. Húzza ki a hibás egér kábelét a számítógépből.
5. Az új egeret dugja be a számítógép megfelelő csatlakozójába.
6. Folytatás: 4. fejezet, “Az alkatrészcsere befejezése”, oldalszám: 31.

4. fejezet Az alkatrészcsere befejezése

Miután befejezte az alkatrészek cseréjét, vissza kell helyeznie a számítógép borítóját, és csatlakoztatni kell a kábeleket, beleértve a telefonvonalakat és tápkábeleket. A kicserélt alkatrésztől függően lehet, hogy meg kell erősíteni a változtatásokat a Setup Utility programban.

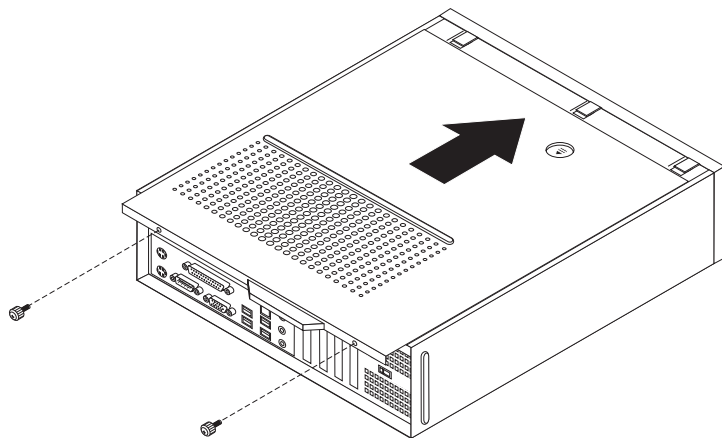
A számítógép borítójának visszahelyezése és a kábelek csatlakoztatása:

1. Győződjön meg arról, hogy az összes alkatrészt megfelelően beszerelte, és sem szerszám, sem kiesett csavar nem maradt a számítógép belsejében.
2. Igazítsa el a kábeleket, amelyek akadályozhatják a számítógép borítójának cseréjét.

Fontos!

Az előírásoknak megfelelően vezesse az összes tápkábelt, hogy elkerülje a meghajtókerettel történő nemkívánatos érintkezést. Tartsa távol a kábeleket a csuklópánttól és a számítógép fémvázától.

3. Illessze a meghajtó tartószerelvényét a két nyíláshoz és a fémkeret oldalain lévő sínekhez, dugja vissza a meghajtó kábeleit az alaplapon, majd csúsztassa előre a tartószerelvényt, amíg be nem pattan a helyére.
4. Helyezze vissza az előlapot, ha korábban levette.
5. Helyezze a számítógép borítóját úgy a keretre, hogy a gép borítójának oldalán látható megvezetők találkozzanak a megfelelő sínekkel, majd nyomja előre, amíg nem pattan be a helyére. Ha csavarokkal van rögzítve a számítógép borítója, csavarja be őket.



39. ábra: Borító csúsztatása

6. Szerelje fel szükség szerint a rögzítő eszközöket (például billentyűzetvédő).
7. A külső kábeleket és tápkábeleket csatlakoztassa újra a számítógéphez. Lásd: “Csatlakozók elhelyezkedése a számítógép hátlapján” oldalszám: 5.
8. A konfiguráció módosításához olvassa el a “Setup Utility használata” című részt a számítógéppel érkező *Felhasználói kézikönyvben*.

Megjegyzés: A Lenovo a világ legtöbb részén megköveteli a meghibásodott CRU visszaküldését. A visszaküldésre vonatkozó információkat a CRU-val együtt, vagy néhány nappal annak megérkezése után kapja kézhez.

Illesztőprogramok beszerzése

A nem előtelepített operációs rendszerekhez az illesztőprogramokat a világhálón szerezheti be, a <http://www.lenovo.com/support/> címen. A telepítési útmutatást az illesztőprogramokhoz biztosított README fájlok tartalmazzák.

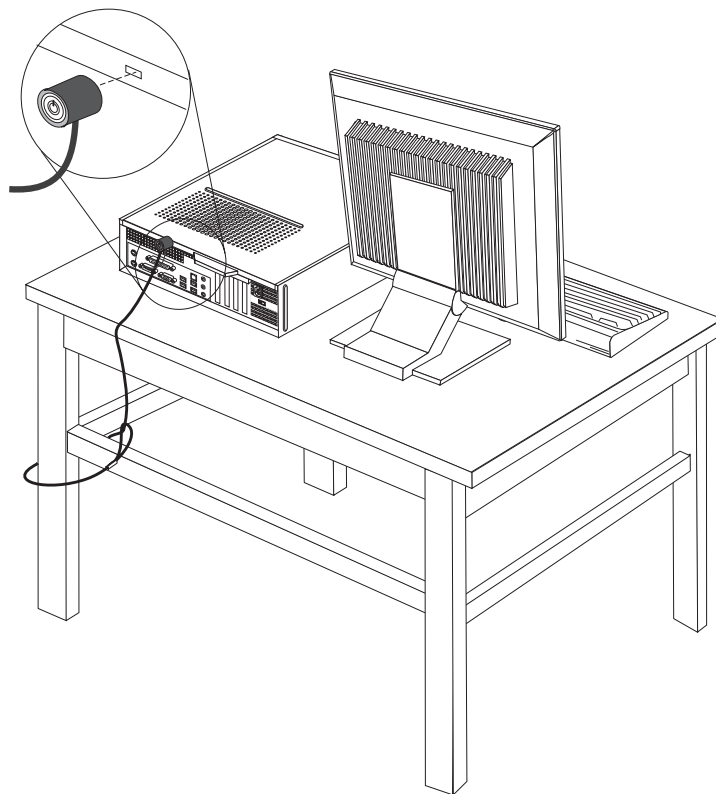
5. fejezet Biztonsági tartozékok

A hardverlopások és jogosulatlan számítógép-hozzáférés megelőzésére számos biztonsági zár tartozék áll rendelkezésre. A fizikai záron kívül a jogosulatlan számítógép használat szoftverzárak segítségével is megakadályozható, amelyek a a billentyűzetet a helyes jelszó beírásáig zárolják.

Győződjön meg róla, hogy a felszerelt biztonsági kábelek és az egyéb számítógép kábelek nem akadályozzák egymást.

Beépített kábelzár

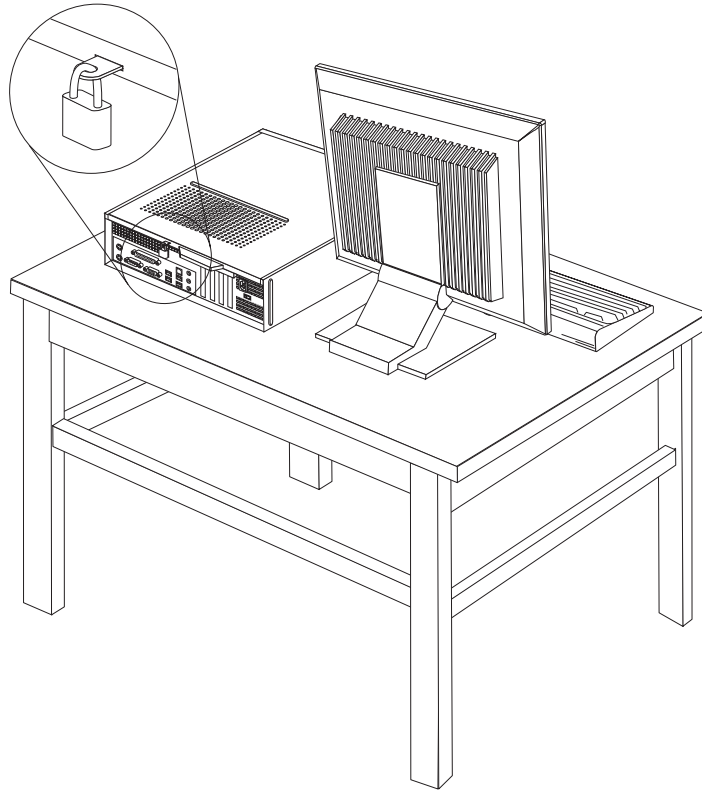
A beépített kábelzár (néha Kensington zárnak is nevezik) segítségével a számítógépet iskolapadhoz, asztalhoz vagy egyéb nem-állandó elemhez rögzítheti. A kábelzár a számítógép hátulján található biztonsági nyíláshoz csatlakozik és kulccsal működik. A kábelzár a számítógép borítását nyitó gombokat is zárolja. Ez ugyanaz a zártípus, amit sok laptop számítógéphez is használnak. Biztonsági kábel közvetlenül a Lenovo-tól rendelhető. Menjen a <http://www.lenovo.com/support/> címre és keressen rá a Kensington kifejezésre.



40. ábra: Kensington zár helye

Lakatfűl

A számítógép lakatfűlrel van felszerelve, ami megakadályozza a borító levételét, ha a lakat a fűlbe van akasztva.



41. ábra: Lakatfűl

Jelszavas védelem

A jogosulatlan számítógép használat megakadályozására állítson be jelszót a Setup Utility programban. A számítógép bekapcsolásakor a rendszer felszólítja, hogy a jelszót beírva oldja fel a billentyűzet zárolását.

Mi a következő teendő:

- Egyéb alkatrész kezeléséhez ugorjon a megfelelő fejezetre.
- A beszerelés befejezéséhez menjen a 4. fejezet, “Az alkatrészcsere befejezése”, oldalszám: 31 helyen található részre.

Elvesztett vagy elfelejtett jelszó törlése (CMOS törlése)

Ez a rész az elvesztett vagy elfelejtett jelszavakra vonatkozik. Az elfelejtett jelszavakkal kapcsolatos további információkért keresse fel a ThinkVantage Productivity Center programot.

Elfelejtett jelszó törléséhez tegye a következőket:

1. Vegye le a számítógép borítását. Lásd: “A borítás eltávolítása” oldalszám: 9.

2. Szükség lehet arra, hogy hozzáférjen az alaplap alkotórészeihez. Lásd: “Hozzáférés az alaplap alkotórészeihez és a meghajtókhoz” oldalszám: 10.
3. Az alaplapon keresse meg a CMOS törlése/Helyreállítása jumpert. Lásd: “Alkatrészek azonosítása az alaplapon” oldalszám: 7.
4. A jumpert az általános helyzetből (1. és 2. túske) helyezze át a karbantartás vagy konfigurálás pozícióba (2. és 3. túske).
5. Tegye vissza a számítógép borítását és csatlakoztassa a tápkábelt. Lásd: 39. ábra: oldalszám: 31.
6. Indítsa újra a számítógépet és hagyja bekapcsolva megközelítőleg 10 másodpercig. Kapcsolja ki a számítógépet a főkapcsolót megközelítőleg 5 másodpercig lenyomva tartva. A számítógép kikapcsol.
7. Ismétlje meg az 1-3. lépéseket (34. oldal).
8. A CMOS törlése/Helyreállítása jumpert helyezze vissza az általános pozícióba (1. és 2. túske).
9. Tegye vissza a számítógép borítását és csatlakoztassa a tápkábelt. Lásd: 4. fejezet, “Az alkatrészcsere befejezése”, oldalszám: 31.

Nyilatkozatok

Előfordulhat, hogy a Lenovo nem tudja minden országban biztosítani az ebben a dokumentumban szereplő összes terméket, szolgáltatást vagy lehetőséget. Az adott országokban rendelkezésre álló termékekről és szolgáltatásokról a helyi Lenovo képviselők szolgálnak felvilágosítással. A Lenovo termékekre, programokra vagy szolgáltatásokra vonatkozó hivatkozások sem állítani, sem sugallni nem kívánják, hogy az adott helyzetben csak a Lenovo termékeit, programjait vagy szolgáltatásait lehet alkalmazni. Minden olyan működésében azonos termék, program vagy szolgáltatás alkalmazható, amely nem sérti a Lenovo szellemi tulajdonjogát. Minden ilyen termék, program és szolgáltatás működésének megítélése és ellenőrzése természetesen a felhasználó felelőssége.

A dokumentum tartalmával kapcsolatban a Lenovonak bejegyzett vagy bejegyzés alatt álló szabadalmi lehetnek. E dokumentum megszerzése nem jelenti egyúttal a szabadalmakra vonatkozó jogosultságok birtoklását is. Írásos licenckérelmeket a következő címre küldhet:

*Lenovo (United States), Inc.
1009 Think Place - Building One
Morrisville, NC 27560
U.S.A.
Attention: Lenovo Director of Licensing*

A LENOVO EZT A KIADVÁNYT “AHOGY VAN” FORMÁBAN ADJA KÖZRE, ÉS SEMMIFÉLE KÖZVETETT VAGY KÖZVETLEN JÓTÁLLÁST NEM VÁLLAL TÖBBEK KÖZÖTT, DE NEM KIZÁRÓLAG, ADOTT CÉLRA TÖRTÉNŐ ALKALMASSÁGGAL, ELADHATÓSÁGGAL KAPCSOLATBAN. Egyes joghatóságok nem engedik meg a közvetett vagy közvetlen garancia vállalás visszautasítását bizonyos tranzakciókra, így a fenti állítás nem feltétlenül vonatkozik Önre.

A jelen kiadványban előfordulhatnak technikai pontatlanságok vagy nyomdahibák. Az itt található információk bizonyos időnként módosulnak, a változásokat a dokumentum új kiadásai tartalmazzák. A Lenovo előzetes értesítés nélkül javításokat vagy módosításokat eszközölhet az itt szereplő teméke(ke)n vagy program(ok)on.

Az e dokumentumban leírt termékek nem implantációk vagy olyan életmentő berendezések számára készültek, amelyeknél a hibás működés személyi sérüléshez vagy halálhoz vezethet. Az ebben a dokumentumban szereplő információk nem vonatkoznak a Lenovo termékek leírásaira vagy jótállási feltételeire, és nem módosítják azokat. Az ebben a dokumentumban szereplő adatok közül semmi sem tekinthető licencszerződésként vagy jótállásként a Lenovo vagy egy harmadik fél szellemi tulajdonával kapcsolatban. Az ebben a dokumentumban szereplő információk egyike sem egy adott környezetből származik, ezért csak illusztrációknak tekinthetők. Az egyéb működési környezetben tapasztalt eredmények eltérőek lehetnek.

A Lenovo belátása szerint bármilyen formában felhasználhatja és továbbadhatja a felhasználóktól származó adatokat anélkül, hogy a felhasználó felé ebből bármilyen kötelezettsége származna.

Bármilyen, e kiadványban szereplő, nem Lenovo hálóhelyre történő hivatkozás kizárólag kényelmi szempontból szerepel, és az adott hálóhelyek semmiféle támogatását nem célozza. Az ilyen webhelyeken található anyagok nem képezik az adott Lenovo termék dokumentációjának részét, így ezek használata csak saját felelősségre történhet.

A dokumentumban található teljesítményadatok ellenőrzött környezetben kerültek meghatározásra. Ennek következtében a más működési körülmények között kapott adatok

jelentősen különbözhetnek a dokumentumban megadottaktól. Egyes mérések fejlesztői szintű rendszereken kerültek végrehajtásra, így nincs garancia arra, hogy ezek a mérések azonosak az általánosan hozzáférhető rendszerek esetében is. Továbbá bizonyos mérések következtetés útján kerültek becslésre. A tényleges értékek eltérhetnek. A dokumentum felhasználóinak ellenőrizni kell az adatok alkalmazhatóságát az adott környezetben.

Televíziós kimenetre vonatkozó megjegyzés

Az alábbi megjegyzés vonatkozik azokra a modellekre, amelyek gyárilag beépített televíziós kimenettel rendelkeznek.

A termék olyan szerzői jog védelme alá tartozó technológiát foglal magában, amelyet a Macrovision Corporation és más jogtulajdonosok által birtokolt amerikai szabadalmak és egyéb szellemi tulajdonjogok védenek. A szerzői jog által védett technológia használatához a Macrovision Corporation felhatalmazása szükséges, és csupán házi vagy más korlátozott megjelenítésre használható, hacsak a Macrovision Corporation más felhatalmazást nem ad. A visszaféjtés és a szétszerelés tiltott.

Védjegyek

Az alábbi kifejezések a Lenovo védjegyei az Egyesült Államokban és/vagy más országokban:
Lenovo
ThinkCentre

Az IBM az International Corporation védjegye az Egyesült Államokban és/vagy más országokban.

Más vállalatok, termékek vagy szolgáltatások nevei mások védjegyei vagy szolgáltatás védjegyei lehetnek.

lenovo

Rendelési szám: 43C4817

Nyomtatva Dániában

(1P) P/N: 43C4817

