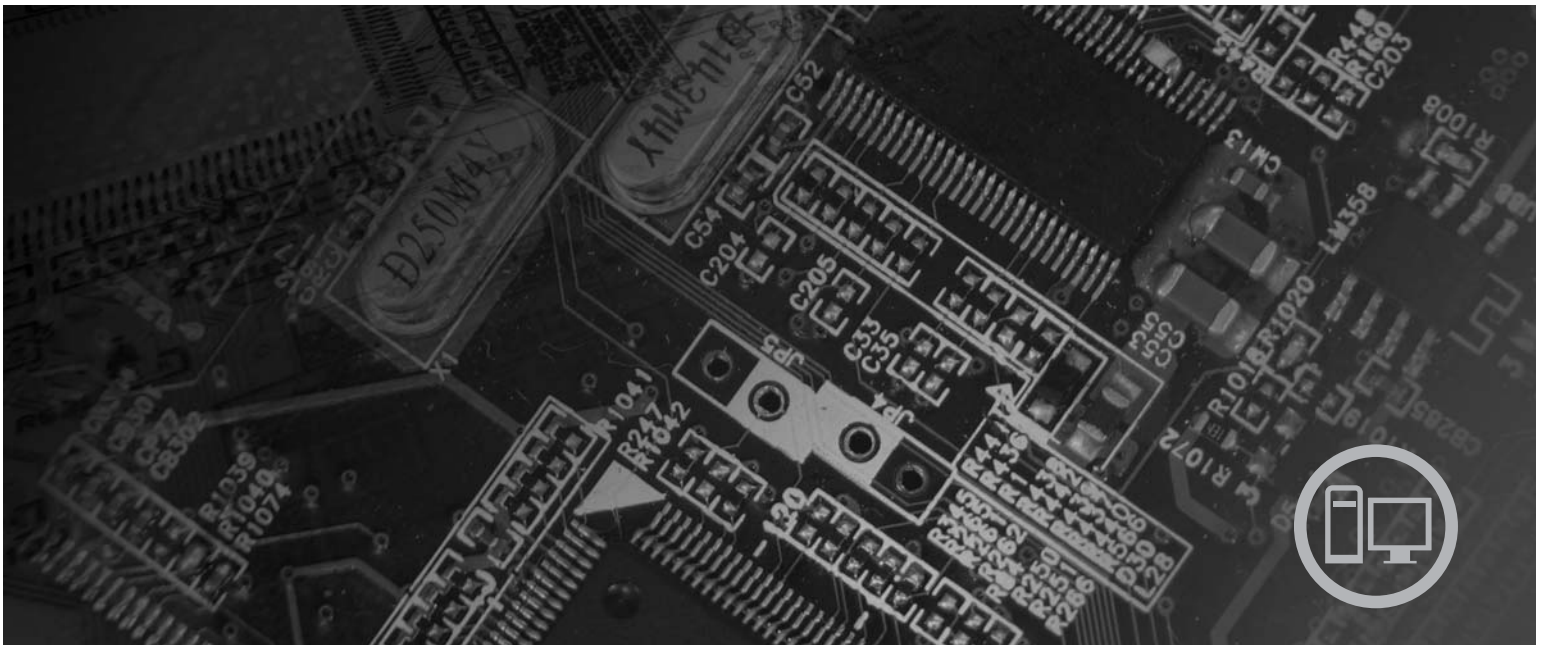


**lenovo**

# ThinkCentre 硬件安装和更换指南



机器类型 9126、9128、9130、9135、9137、9140、9142、9144、9157、  
9159、9169、9189



***lenovo***

# ThinkCentre 硬件安装和更换指南

**注意**

在使用本资料及其支持的产品之前，请务必先阅读和了解本产品的《安全和保修指南》以及第 37 页的『声明』。

第一版（2007 年 7 月）

© Copyright Lenovo 2005, 2007.

Portions © Copyright International Business Machines Corporation 2005.

All rights reserved.

# 目录

图 . . . . .	v	更换硬盘驱动器 . . . . .	20
<b>第 1 章 重要的安全信息 . . . . .</b>	<b>1</b>	更换软盘驱动器 . . . . .	21
<b>第 2 章 概述 . . . . .</b>	<b>3</b>	更换光盘驱动器 . . . . .	22
附加信息资源 . . . . .	3	更换散热器和风扇组合件 . . . . .	23
操作静电敏感设备 . . . . .	3	更换系统风扇组合件 . . . . .	25
位置 . . . . .	4	更换内存条 . . . . .	26
找到计算机前部的控件和接口 . . . . .	4	更换 PCI 适配器 . . . . .	27
找到计算机后部的接口 . . . . .	5	更换键盘 . . . . .	28
找到组件 . . . . .	6	更换鼠标 . . . . .	29
识别主板上的部件 . . . . .	7	<b>第 4 章 完成部件更换 . . . . .</b>	<b>31</b>
<b>第 3 章 安装选件和更换硬件 . . . . .</b>	<b>9</b>	获取设备驱动程序 . . . . .	32
所需工具 . . . . .	9	<b>第 5 章 安全性功能部件 . . . . .</b>	<b>33</b>
安装外部选件 . . . . .	9	集成的钢缆锁 . . . . .	33
卸下外盖 . . . . .	9	挂锁 . . . . .	34
操作主板组件和驱动器 . . . . .	10	密码保护 . . . . .	34
安装内置选件 . . . . .	11	擦除丢失或遗忘的密码 (清除 CMOS) . . . . .	34
安装内存 . . . . .	11	<b>附录. 声明 . . . . .</b>	<b>37</b>
安装 PCI 适配器 . . . . .	13	电视输出声明 . . . . .	37
安装内置驱动器 . . . . .	14	商标 . . . . .	38
更换电池 . . . . .	19		





1. 控件和接口 . . . . .	4	22. 卸下硬盘驱动器 . . . . .	20
2. 接口位置 . . . . .	5	23. 将引脚与硬盘驱动器中的孔对齐。 . . . .	21
3. 组件位置 . . . . .	6	24. 卸下软盘驱动器 . . . . .	22
4. 主板部件位置 . . . . .	7	25. 软盘驱动器的固定支架 . . . . .	22
5. 滑动外盖 . . . . .	10	26. 安装新的软盘驱动器 . . . . .	22
6. 卸下挡板 . . . . .	10	27. 卸下光盘驱动器 . . . . .	23
7. 卸下 PCI 适配器 . . . . .	11	28. 光盘驱动器的固定支架 . . . . .	23
8. 卸下驱动器托架组合件 . . . . .	11	29. 安装新的光盘驱动器 . . . . .	23
9. 固定夹 . . . . .	13	30. 卸下散热器 . . . . .	24
10. 安装内存条 . . . . .	13	31. 将散热器夹在塑料固定支架上 . . . . .	25
11. 打开适配器滑锁 . . . . .	14	32. 卸下系统风扇组合件 . . . . .	26
12. 固定适配器 . . . . .	14	33. 卸下内存条 . . . . .	27
13. 驱动器托架 . . . . .	16	34. 安装内存条 . . . . .	27
14. 固定支架 . . . . .	16	35. 卸下适配器 . . . . .	28
15. 安装驱动器 . . . . .	17	36. 安装新的适配器 . . . . .	28
16. 连接 PATA 硬盘驱动器 . . . . .	17	37. 键盘接口 . . . . .	29
17. 连接 SATA 驱动器 . . . . .	18	38. 鼠标接口 . . . . .	30
18. 固定支架 . . . . .	18	39. 滑动外盖 . . . . .	31
19. 安装软盘驱动器 . . . . .	18	40. Kensington 锁的位置 . . . . .	33
20. 卸下电池 . . . . .	19	41. 挂锁环 . . . . .	34
21. 安装电池 . . . . .	19		





---

## 第 1 章 重要的安全信息

**注意:**

使用本手册前，阅读和了解所有与本产品相关的安全信息十分重要。请参阅产品随附的《安全和保修指南》以获取最新的安全信息。阅读和了解安全信息有助于减少造成人身伤害和损坏产品的风险。

如果您的这份《安全和保修指南》丢失，可以从以下 Lenovo 支持 Web 站点获取一个在线副本：

<http://www.lenovo.com/support>。



---

## 第 2 章 概述

本指南供要安装和更换“客户可更换部件（CRU）”的客户使用，以及供经过培训的服务人员安装和更换“现场可更换部件（FRU）”使用。

本指南并不包含所有部件的安装和更换过程。电缆、开关和某些机械部件可由经过培训的服务人员更换，他们不需要本文提供步骤说明。

**注：**仅使用由 **Lenovo™** 提供的部件。

本指南包含安装或更换以下部件的说明：

- 电池
- 硬盘驱动器
- 软盘驱动器
- 光盘驱动器
- 散热器和风扇组合件
- 系统风扇组合件
- 内存条
- PCI 适配卡
- 键盘
- 鼠标

---

## 附加信息资源

如果您能访问因特网，就可以从万维网获取关于您的计算机的最新信息。

您可以找到：

- CRU 拆卸和安装说明
- CRU 拆卸和安装视频
- 出版物
- 故障诊断信息
- 部件信息
- 下载和驱动程序
- 其他有用的信息源链接
- 热线支持列表

要访问这些信息，请在您的浏览器中访问 <http://www.lenovo.com/support>

---

## 操作静电敏感设备

在从计算机卸下缺陷部件并准备好安装新部件之前，请勿打开装有新部件的防静电包装。静电虽然对您无害，但会严重损坏计算机组件和部件。

操作部件和其他计算机组件时，请采取以下预防措施来避免静电损坏：

- 身体尽量不要移动。移动身体会导致周围累积静电。

- 始终小心地操作部件及其他计算机组件。操作适配器、内存条、主板和微处理器时只接触其边缘。切勿触摸任何裸露的电路。
- 防止其他人触摸部件及其他计算机组件。
- 更换新部件之前，将装有该部件的防静电包装与计算机上的金属扩展插槽外盖或其他未上漆的金属表面接触至少两秒钟。这样可减少包装上和您身上的静电。
- 如有可能，将新部件从防静电包装中取出并直接安装到计算机中而不要将其放下。如果不可能直接安装，则将装部件的防静电包装放置在光滑的水平面上，然后再将该部件放在包装上面。
- 请勿将部件放置在计算机外盖或其他金属表面上。

## 位置

本章提供了帮助找到计算机各接口、控件和组件的插图。要卸下计算机外盖，请参阅第 9 页的『卸下外盖』。

### 找到计算机前部的控件和接口

图 1 显示了计算机前部各接口的位置。

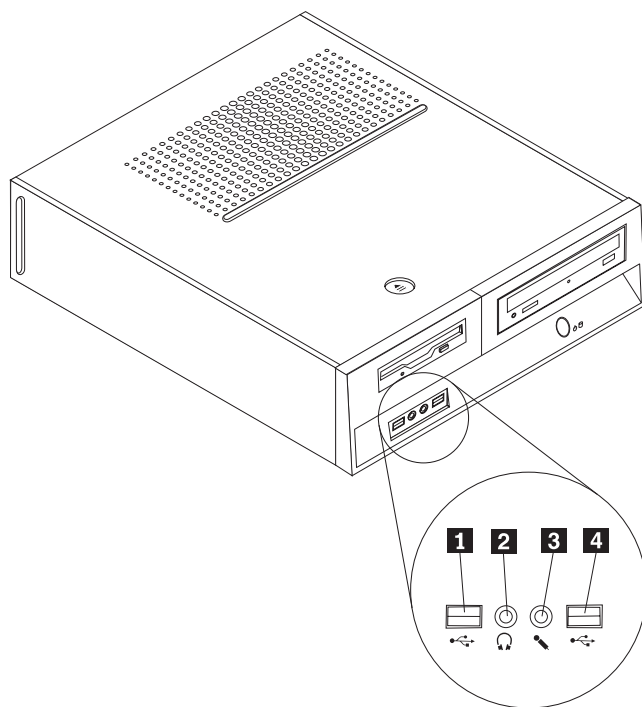


图 1. 控件和接口

- |          |         |          |        |
|----------|---------|----------|--------|
| <b>1</b> | USB 接口  | <b>3</b> | 麦克风接口  |
| <b>2</b> | 双耳式耳机接口 | <b>4</b> | USB 接口 |

## 找到计算机后部的接口

图 2 显示了计算机后部接口的位置。

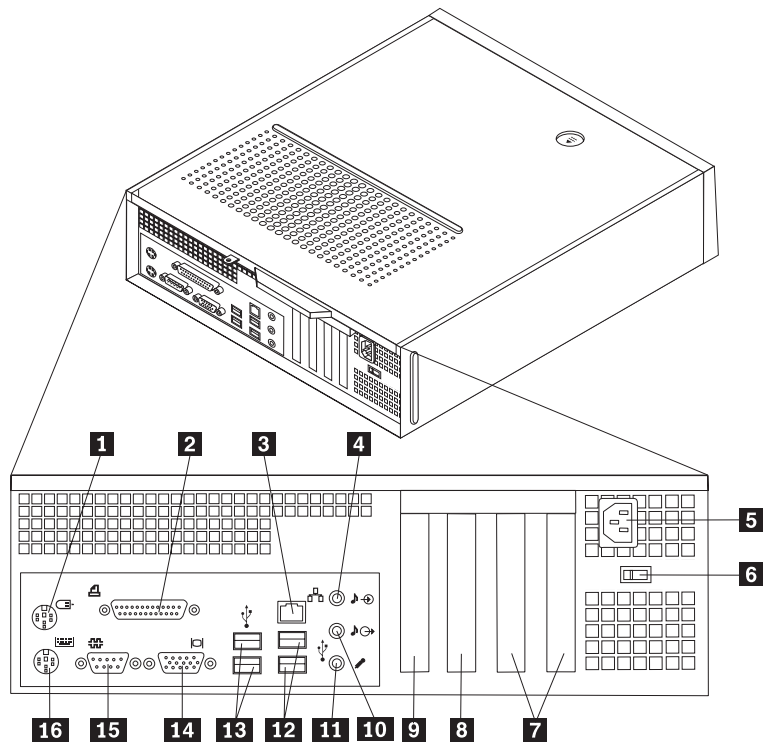


图 2. 接口位置

- |          |  |           |  |
|----------|--|-----------|--|
| <b>1</b> | 标准鼠标接口   | <b>9</b>  | PCI Express 1x 适配器或 PCI Express x16 图形适配器接口 (部分型号) |
| <b>2</b> | 并口   | <b>10</b> | 音频输出接口   |
| <b>3</b> | 以太网接口  | <b>11</b> | 麦克风接口  |
| <b>4</b> | 音频输入接口   | <b>12</b> | USB 接口 (2 个)                                       |
| <b>5</b> | 电源线接口  | <b>13</b> | USB 接口 (2 个)                                       |
| <b>6</b> | 电压选择开关 (部分型号)                                      | <b>14</b> | VGA 显示器接口  |
| <b>7</b> | PCI 适配器接口  | <b>15</b> | 串口   |
| <b>8</b> | PCI Express 1x 适配器或 PCI Express x16 图形适配器接口 (部分型号) | <b>16</b> | 标准键盘接口   |

## 找到组件

图 3 将帮助您找到计算机的各个组件。

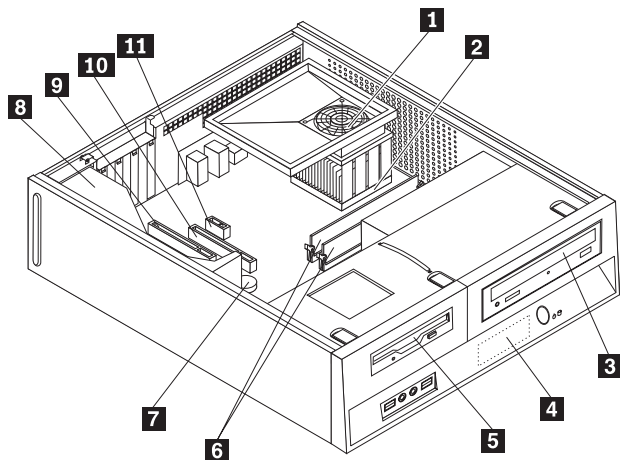


图 3. 组件位置

- |          |               |           |   |
|----------|---------------|-----------|---|
| <b>1</b> | 风扇通风空间、风扇和散热器 | <b>7</b>  | 电池  |
| <b>2</b> | 微处理器          | <b>8</b>  | 电源  |
| <b>3</b> | 光盘驱动器         | <b>9</b>  | PCI 适配器接口   |
| <b>4</b> | 硬盘驱动器         | <b>10</b> | PCI Express x16 图形适配器或 PCI Express x1 适配器接口（部分型号） |
| <b>5</b> | 软盘驱动器         | <b>11</b> | PCI Express x1 适配器或 PCI Express x16 图形适配器接口（部分型号） |
| <b>6</b> | 内存条（2 个）      |           |   |

## 识别主板上的部件

主板是计算机中的主电路板。它提供基本的计算机功能，并支持多种设备。

图 4 显示了某些型号计算机主板上各部件的位置。

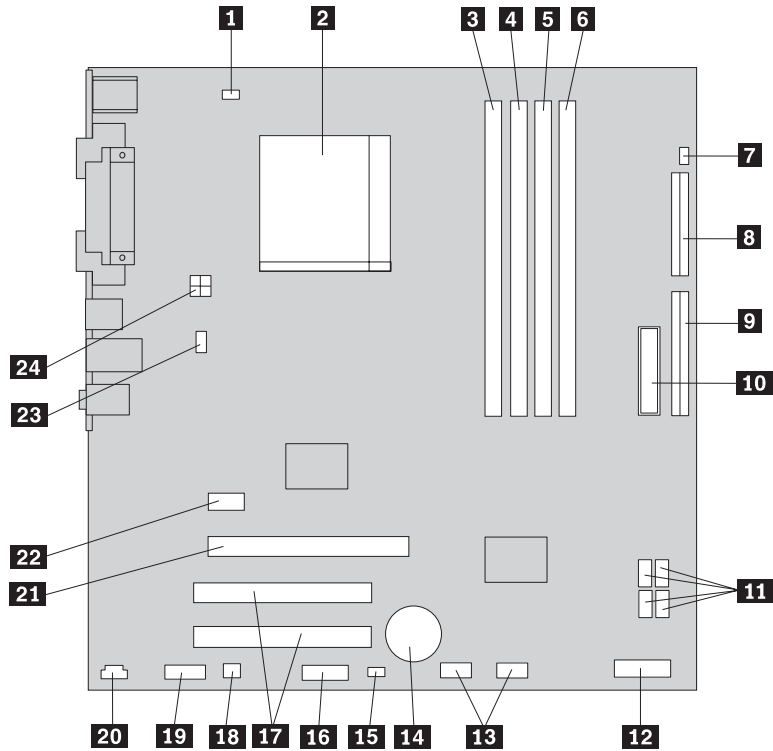


图 4. 主板部件位置

- |           |               |           |                         |
|-----------|---------------|-----------|-------------------------|
| <b>1</b>  | 微处理器风扇接口      | <b>13</b> | 前置 USB 接口 (2 个)         |
| <b>2</b>  | 微处理器和散热器      | <b>14</b> | 电池                      |
| <b>3</b>  | 内存接口 1        | <b>15</b> | Clear CMOS/Recovery 跳线  |
| <b>4</b>  | 内存接口 2        | <b>16</b> | 串口 (COM)                |
| <b>5</b>  | 内存接口 3        | <b>17</b> | PCI 适配器接口               |
| <b>6</b>  | 内存接口 4        | <b>18</b> | Mono (扬声器) 接口           |
| <b>7</b>  | 外盖开关接口        | <b>19</b> | 前部音频接口                  |
| <b>8</b>  | 软盘驱动器接口       | <b>20</b> | CD-IN 接口                |
| <b>9</b>  | IDE 接口 1      | <b>21</b> | PCI Express x16 图形适配器接口 |
| <b>10</b> | 电源接口          | <b>22</b> | PCI Express x1 适配器接口    |
| <b>11</b> | SATA 接口 (4 个) | <b>23</b> | 系统风扇接口                  |
| <b>12</b> | 前面板接口         | <b>24</b> | 12 伏电源接口                |





---

## 第 3 章 安装选件和更换硬件

### 注意

在阅读计算机随附的《安全和保修指南》中的『重要安全信息』之前，请勿打开计算机或尝试进行任何维修。要获取《安全和保修指南》的副本，请转至 <http://www.lenovo.com/support>。

注：仅使用由 **Lenovo** 提供的部件。

---

### 所需工具

要在计算机中安装某些选件，您可能需要一把一字螺丝刀或 Phillips 十字螺丝刀。某些选件可能需要其他工具。请参阅该选件随附的说明。

---

### 安装外部选件

您的计算机可以连接外置音箱、打印机或扫描仪。对于某些外部选件，除了进行物理连接外，还必须安装其他的软件。添加外部选件时，请参阅第 4 页的『找到计算机前部的控件和接口』和第 5 页的『找到计算机后部的接口』以识别所需的接口，然后使用选件随附的说明来帮助您进行连接并安装选件所需的软件或设备驱动程序。

---

### 卸下外盖

#### 要点



卸下计算机外盖之前，请关闭计算机并等待 **3 至 5 分钟** 让计算机冷却。

要卸下计算机外盖：

1. 从驱动器中取出所有介质（软盘、CD 或磁带），关闭操作系统，然后关闭所有连接的设备。
2. 从电源插座中拔出所有电源线。
3. 断开连接到计算机的所有电缆。包括电源线、输入/输出（I/O）电缆以及任何其他已连接到计算机的电缆。
4. 卸下所有用于固定外盖的锁定设备，例如挂锁。

5. 按下计算机外盖顶部的外盖释放按钮，将外盖滑动至后部，然后卸下。如果您的计算机有固定外盖的螺丝，请卸下这些螺丝，然后卸下外盖。

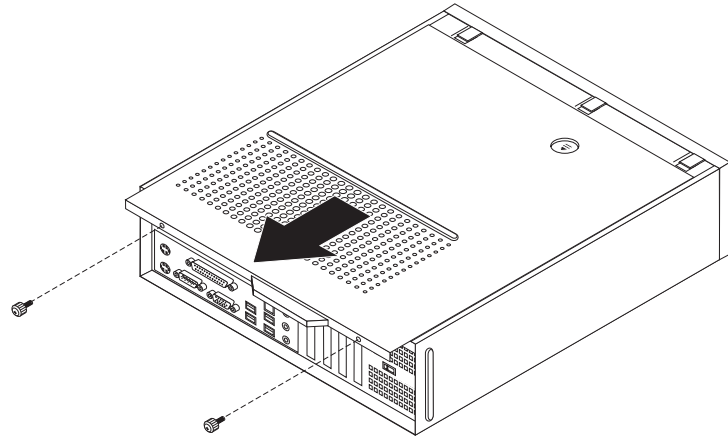


图 5. 滑动外盖

---

## 操作主板组件和驱动器

您可能需要卸下驱动器托架组合件来操作主板组件，例如内存、电池和 CMOS。

要操作主板组件和驱动器：

1. 卸下计算机外盖。请参阅第 9 页的『卸下外盖』。
2. 通过松开三个固定卡口并向前转动挡板，将前挡板完全卸下。

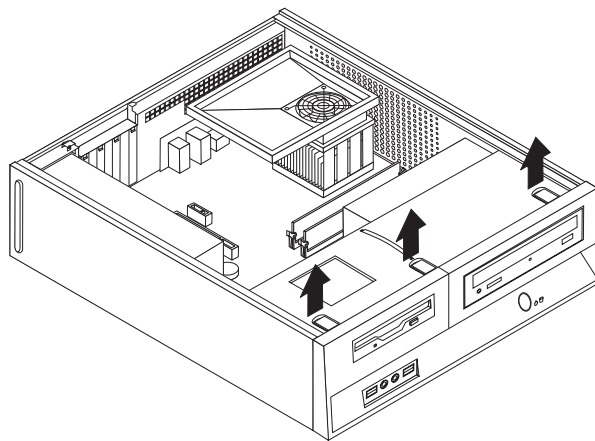


图 6. 卸下挡板

3. 在某些型号中，您可能必须卸下 PCI 适配器才能对电池进行操作。

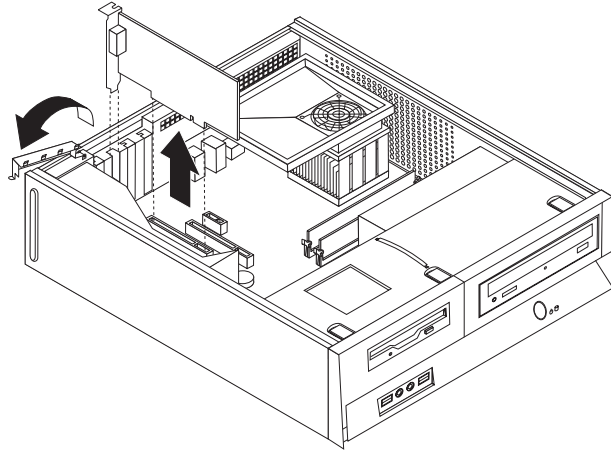


图 7. 卸下 PCI 适配器

4. 向前滑动驱动器托架组合件直至其与机架两侧的两个插槽对齐，并从主板卸下驱动器电缆。然后向上拉手柄 **1**，将驱动器托架组合件从计算机上完全卸下。

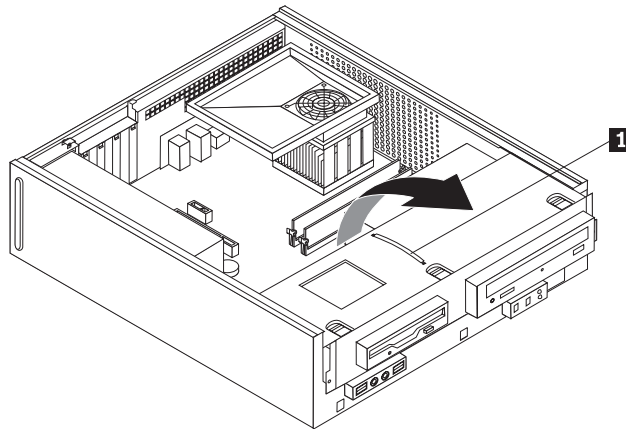


图 8. 卸下驱动器托架组合件

---

## 安装内置选件

### 要点

打开计算机外盖前请阅读第 3 页的『操作静电敏感设备』。

## 安装内存

您的计算机有两个接口用于安装双倍数据率双列直插式内存条（DDR2 DIMM），可提供高达 4.0 GB 的系统内存。

安装内存条时，请应用以下规则：

- 使用 1.8 伏、240 引脚、双倍数据速率同步动态随机访问存储器 (DDR2 SDRAM)。
- 使用任意组合的 256 MB、512 MB、1 GB 或 2 GB 内存条，最高可达 4.0 GB。

**注：**只能使用 DDR2 SDRAM DIMM。

要安装内存条：

1. 卸下计算机外盖。请参阅第 9 页的『卸下外盖』。
2. 您可能必须卸下驱动器托架组合件才能对内存接口进行操作。请参阅第 10 页的『操作主板组件和驱动器』。
3. 卸下任何可能妨碍您操作内存接口的部件。
4. 找到内存接口。请参阅第 7 页的图 4。

5. 打开固定夹。

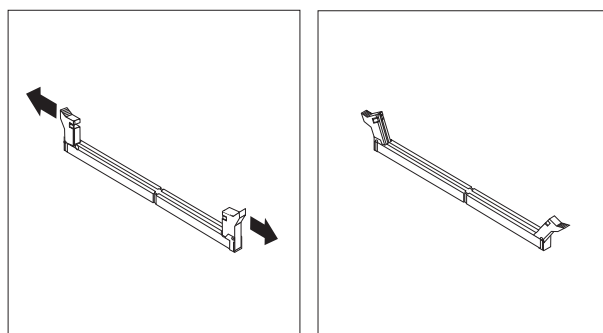


图 9. 固定夹

6. 将内存条放置在内存接口上。确保内存条上的凹槽 **1** 与主板上的接口键 **2** 正确对齐。将内存条笔直向下推入接口直到固定夹合上。

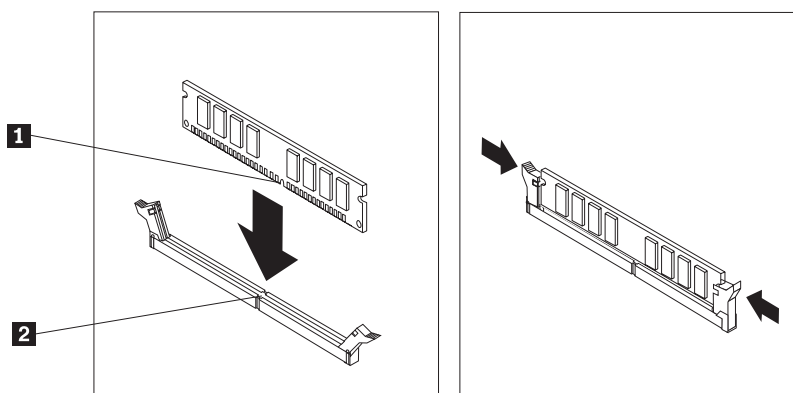


图 10. 安装内存条

下一步:

- 要对别的选件进行操作，请转至相应章节。
- 要完成安装，请转至第 31 页的第 4 章，『完成部件更换』。

## 安装 PCI 适配器

本节提供有关安装和卸下 PCI 适配器的信息和说明。您的计算机有四个扩展接口。PCI 适配器有两个接口：一个是 PCI Express x1 适配器接口（部分型号），另一个是 PCI Express x16 图形适配器接口（部分型号）。

要安装 PCI 适配器：

1. 卸下计算机外盖。请参阅第 9 页的『卸下外盖』。

2. 打开适配器滑锁并从相应的扩展接口卸下接口外盖。

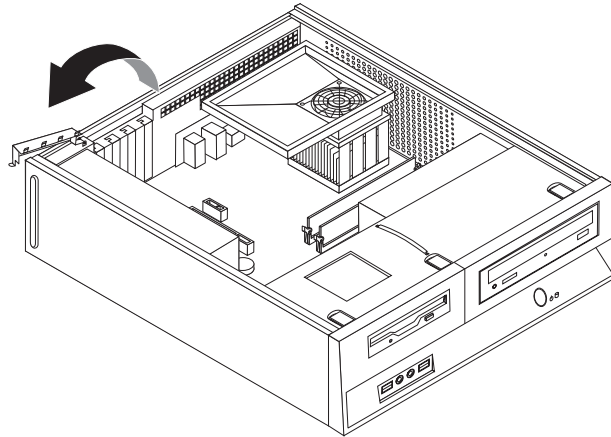


图 11. 打开适配器滑锁

3. 将适配器从其防静电包装中取出。
4. 将适配器安装到主板上相应的接口上。
5. 合上适配器滑锁以固定适配器。

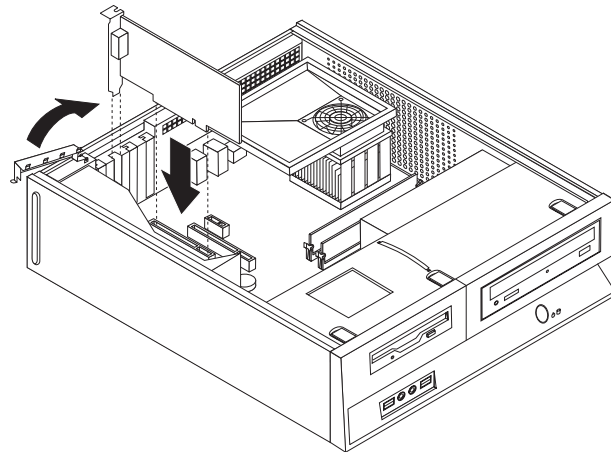


图 12. 固定适配器

下一步:

- 要对别的选件进行操作，请转至相应章节。
- 要完成安装，请转至第 31 页的第 4 章，『完成部件更换』。

## 安装内置驱动器

本节提供有关安装和卸下内置驱动器的信息和说明。

内置驱动器是您的计算机用来读取和存储数据的设备。您可以通过添加驱动器来增加计算机的存储容量，并使计算机能够读取其他类型的媒体。下面是一些可用于您的计算机的驱动器：

- SATA 硬盘驱动器
- PATA 硬盘驱动器
- 光盘驱动器，例如 CD 驱动器或 DVD 驱动器
- 可移动介质驱动器

**注：** 这些不同的驱动器也称为集成驱动器电子设备（IDE）驱动器。

内置驱动器安装在托架中。在本书中，称它们为托架 1，托架 2 等等。

安装内置驱动器时，注意每个托架中可以安装什么类型和大小的驱动器非常重要。将内置驱动器电缆正确连接到已安装好的驱动器上也很重要。

### 驱动器规格

计算机随附以下出厂安装的驱动器：

- 托架 1 中的光盘驱动器（部分型号）
- 托架 2 中的 3.5 英寸硬盘驱动器
- 托架 3 中的 3.5 英寸软盘驱动器（部分型号）

任何未安装驱动器的托架都安装有静电屏蔽罩和托架面板。

下图显示了驱动器托架的位置。

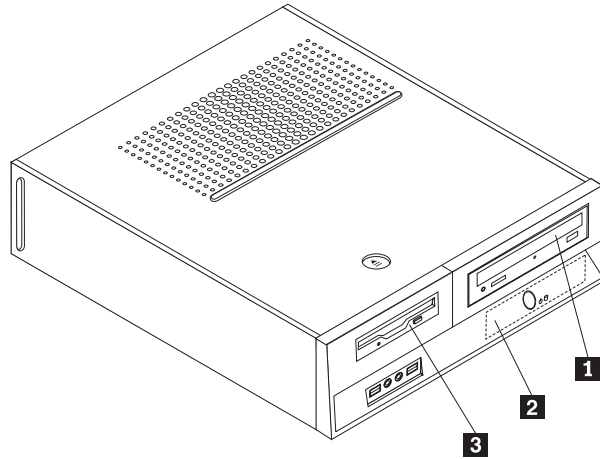


图 13. 驱动器托架

以下列表描述了每个托架中您可以安装的驱动器类型和大小:

- |  |   |
|--|---|
| <b>1</b> 托架 1 - 最大高度: 43.0 毫米 (1.7 英寸) | 光盘驱动器, 例如 CD 驱动器或 DVD 驱动器 (某些型号预装)<br>3.5 英寸硬盘驱动器 (需要通用适配器支架, 5.25 到 3.5 英寸)*<br>5.25 英寸硬盘驱动器 |
| <b>2</b> 托架 2 - 最大高度: 26.1 毫米 (1.0 英寸) | 3.5 英寸硬盘驱动器 (预装)  |
| <b>3</b> 托架 3 - 最大高度: 12.7 毫米 (0.5 英寸) | 3.5 英寸软盘驱动器 (某些型号预装)  |

\* 您可以从本地计算机零售商或通过联系客户支持中心来获取通用适配器支架 (5.25 到 3.5 英寸)。

### 在托架 1 中安装驱动器

要在托架 1 中安装光盘驱动器或其他硬盘驱动器, 请执行以下操作:

1. 卸下计算机外盖。请参阅第 9 页的『卸下外盖』。
2. 操作主板。请参阅第 10 页的『操作主板组件和驱动器』。
3. 如果您要安装带有可存取介质的驱动器 (例如, 光盘驱动器), 则通过挤压挡板内侧固定面板的塑料卡口来卸下挡板中的塑料面板。
4. 将金属罩从驱动器托架上卸下。
5. 对于 5.25 英寸驱动器, 请将固定支架安装在驱动器一侧。

**注:** 如果您要安装 3.5 英寸硬盘驱动器, 则必须使用通用适配器支架 (5.25 到 3.5 英寸)。您可以从本地计算机零售商处或通过联系客户支持中心来获取该支架。

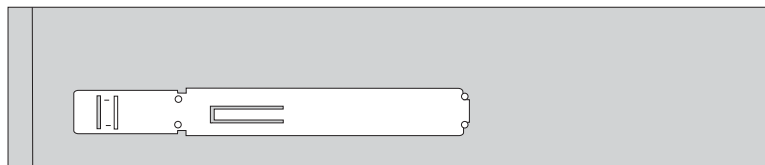


图 14. 固定支架



**注：**安装通用适配器支架时，如果没有固定支架，请用螺丝将适配器支架固定在驱动器托架中。

6. 将驱动器安装到驱动器托架中直至它咬合就位。

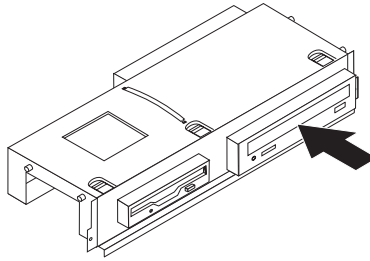


图 15. 安装驱动器

7. 将驱动器托架组合件与机架两侧的两个插槽和导轨对齐，并连接主板上的新驱动器电缆。请参阅『连接驱动器』。

### 连接驱动器

连接驱动器的步骤根据所连接驱动器的具体类型而有所不同。请使用以下某个过程连接驱动器。

#### 连接光盘驱动器或 PATA 硬盘驱动器：

1. 找到计算机或新驱动器随附的二接口信号电缆。
2. 找到主板上的 IDE 接口 1。请参阅第 7 页的『识别主板上的部件』。
3. 将信号电缆的一端连接到驱动器上，另一端连接到主板上的 IDE 接口 1。
4. 找到另一个标有 P4 的四线电源接头，并将其连接到驱动器。

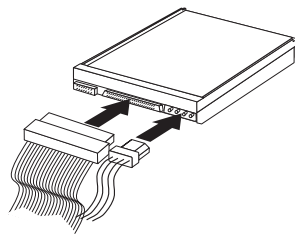


图 16. 连接 PATA 硬盘驱动器。

**连接其他 SATA 硬盘驱动器：** SATA 硬盘驱动器可以连接到任何可用的 SATA 接口。

1. 找到新驱动器随附的信号电缆。
2. 找到主板上可用的 SATA 接口。请参阅第 7 页的『识别主板上的部件』。
3. 将信号电缆的一端连接到驱动器上，另一端连接到主板上可用的 SATA 接口。
4. 找到另一个五线电源接头，并将其连接到驱动器。

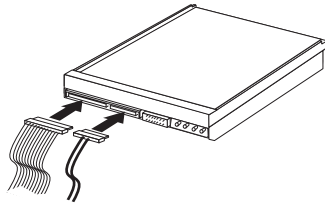


图 17. 连接 SATA 驱动器

下一步:

- 要对别的选件进行操作，请转至相应章节。
- 要完成安装，请转至第 31 页的第 4 章，『完成部件更换』。

### 在托架 3 中安装软盘驱动器

要在托架 3 中安装软盘驱动器，请执行以下操作：

1. 卸下计算机外盖。请参阅第 9 页的『卸下外盖』。
2. 操作主板。请参阅第 10 页的『操作主板组件和驱动器』。
3. 使用一字螺丝刀轻轻将金属罩撬松以将其从软盘驱动器托架卸下。
4. 通过挤压挡板内侧固定面板的塑料卡口来卸下挡板中的塑料面板。
5. 在软盘驱动器侧面安装固定支架。



图 18. 固定支架

6. 将软盘驱动器从前部装入托架中，直至其咬合就位。

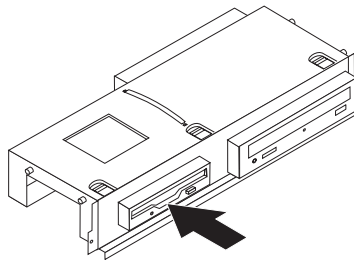


图 19. 安装软盘驱动器

7. 将驱动器托架组合件与机架两侧的两个插槽和导轨对齐，并将扁平电缆连接到新驱动器。

下一步:

- 要对别的选件进行操作, 请转至相应章节。
- 要完成安装, 请转至第 31 页的第 4 章, 『完成部件更换』。

## 更换电池

您的计算机具有特殊类型的存储器, 它保持日期、时间和内置功能的设置, 如并口的指定 (配置)。电池使这些信息在关闭计算机时仍保持活动。

该电池在其使用寿命内通常不需要充电或维护; 然而, 没有一颗电池能够永久使用。如果电池出现故障, 则日期、时间和配置信息 (包括密码) 就会丢失。当您开启计算机时会显示一条错误消息。

请参阅《安全和保修指南》中的“锂电池注意事项”以获取有关更换和处理电池的信息。

要更换电池:

1. 关闭计算机并从电源插座和计算机断开电源线。
2. 卸下计算机外盖。请参阅第 9 页的『卸下外盖』。
3. 您也许必须操作主板组件。请参阅第 10 页的『操作主板组件和驱动器』。
4. 找到电池。请参阅第 6 页的图 3。
5. 卸下旧电池。

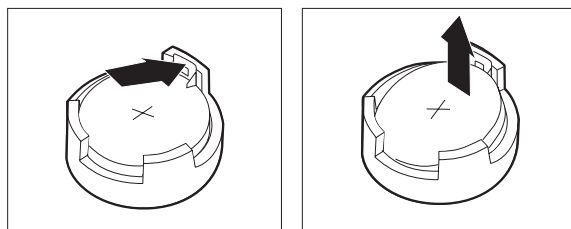


图 20. 卸下电池

6. 安装新电池。

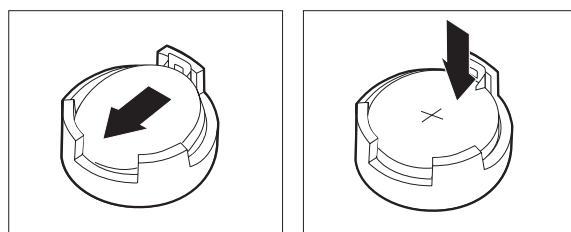


图 21. 安装电池

7. 重新安装计算机外盖并连接电缆。请参阅第 31 页的第 4 章, 『完成部件更换』。

注：更换电池后首次开启计算机时，可能会显示一条错误消息。这是更换电池后的正常现象。

8. 开启计算机和所有连接的设备。
9. 使用 Setup Utility 程序来设置日期和时间以及任何密码。请参阅《ThinkCentre 用户指南》中的『使用 Setup Utility』。

## 更换硬盘驱动器

### 注意

在阅读计算机随附的《安全和保修指南》中的『重要安全信息』之前，请勿打开计算机或尝试进行任何维修。要获取《安全和保修指南》的副本，请转至 <http://www.lenovo.com/support>。

本部分说明如何更换硬盘驱动器。

### 要点

收到新硬盘驱动器的同时，您还会收到一套 *Product Recovery* 光盘。这套 *Product Recovery* 光盘可用于将硬盘的内容恢复到计算机出厂时的初始状态。有关恢复出厂安装软件的更多信息，请参考《用户指南》中的『恢复软件』。

要更换硬盘驱动器，请执行以下操作：

1. 卸下计算机外盖。请参阅第 9 页的『卸下外盖』。
2. 卸下挡板和驱动器托架组合件。请参阅第 10 页的『操作主板组件和驱动器』。
3. 从硬盘驱动器后部断开信号电缆和电源线。
4. 使用蓝色手柄向上转动硬盘驱动器和支架，将硬盘驱动器向左侧滑动直至脱离支架底部的固定夹，然后将驱动器从机架中完全卸下。

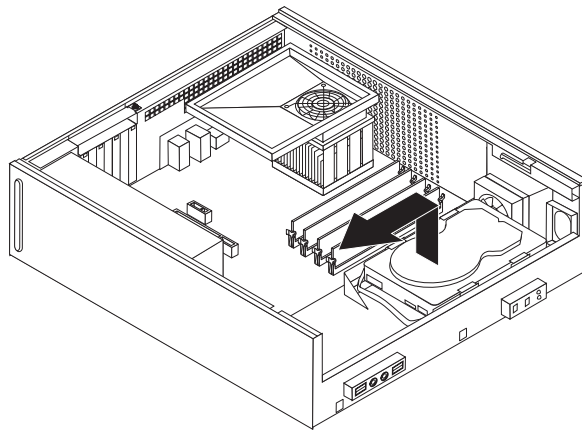


图 22. 卸下硬盘驱动器

5. 将新驱动器安装到蓝色支架中，弯曲支架并使支架上的引脚 **1** 到 **4** 与硬盘驱动器中的孔对齐。请勿触摸硬盘驱动器底部的电路板 **5**。

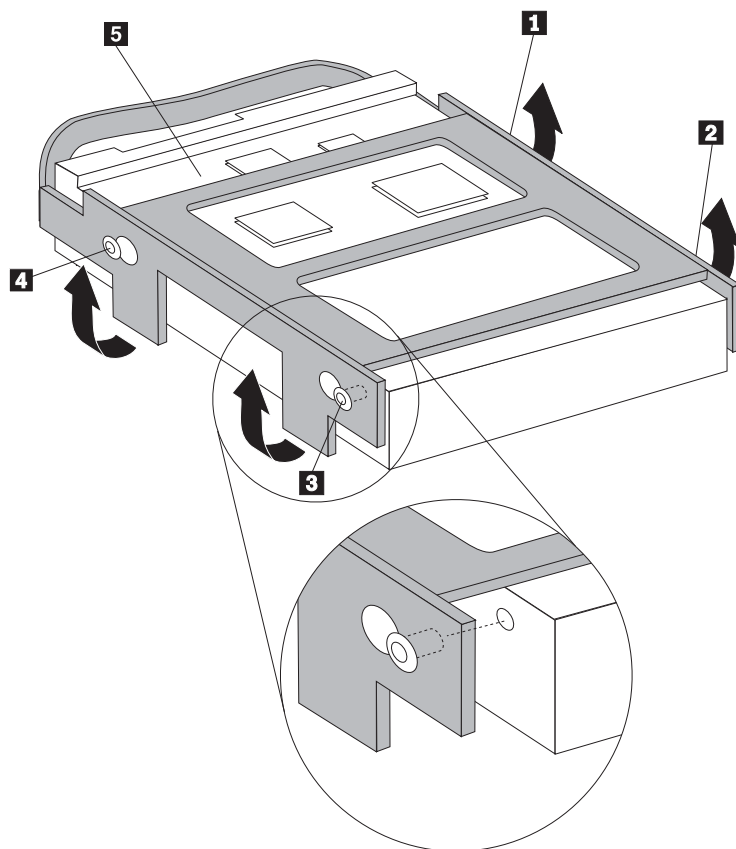


图 23. 将引脚与硬盘驱动器中的孔对齐。

6. 调整硬盘驱动器和支架的位置，以便您将支架向右滑动时，驱动器能够与机架底部的固定夹啮合。
7. 将硬盘驱动器和支架向右滑动，直至咬合就位。
8. 将信号电缆和电源线连接到硬盘驱动器的后部。
9. 将驱动器托架组合件与机架两侧的两个插槽和导轨对齐，重新连接主板上的驱动器电缆，然后向机架后部滑动驱动器托架组合件直至其咬合就位。
10. 重新安装前挡板。
11. 转至第 31 页的第 4 章，『完成部件更换』。

## 更换软盘驱动器

### 注意

在阅读计算机随附的《安全和保修指南》中的『重要安全信息』之前，请勿打开计算机或尝试进行任何维修。要获取《安全和保修指南》的副本，请转至 <http://www.lenovo.com/support>。

本部分说明如何更换软盘驱动器。

1. 卸下计算机外盖。请参阅第 9 页的『卸下外盖』。
2. 卸下挡板和驱动器托架组合件。请参阅第 10 页的『操作主板组件和驱动器』。

3. 通过向内按驱动器侧面的蓝色固定器松开软盘驱动器。
4. 将发生故障的软盘驱动器从驱动器托架组合件前部滑出，从而将其卸下。

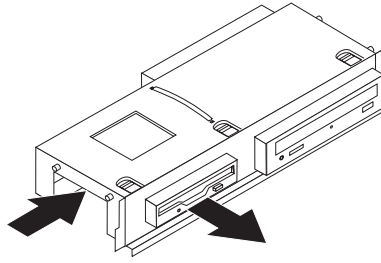


图 24. 卸下软盘驱动器

5. 从发生故障的驱动器上卸下固定支架，并将其安装到新驱动器上。

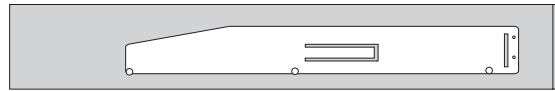


图 25. 软盘驱动器的固定支架

6. 将新的软盘驱动器从前部装入驱动器托架中，直至其咬合就位。

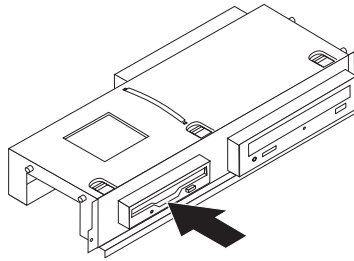


图 26. 安装新的软盘驱动器

7. 将驱动器托架组合件与机架两侧的两个插槽和导轨对齐，重新连接主板上的驱动器电缆，然后向机架后部滑动驱动器托架组合件直至其咬合就位。
8. 重新安装前挡板。
9. 转至第 31 页的第 4 章，『完成部件更换』。

---

## 更换光盘驱动器

### 注意

在阅读计算机随附的《安全和保修指南》中的『重要安全信息』之前，请勿打开计算机或尝试进行任何维修。要获取《安全和保修指南》的副本，请转至 <http://www.lenovo.com/support>。

本部分说明如何更换光盘驱动器。

1. 卸下计算机外盖。请参阅第 9 页的『卸下外盖』。

2. 卸下挡板和驱动器托架组合件。请参阅第 10 页的『操作主板组件和驱动器』。
3. 通过向内按驱动器侧面的蓝色固定器松开光盘驱动器。
4. 将要更换的光盘驱动器从驱动器托架组合件前部滑出。

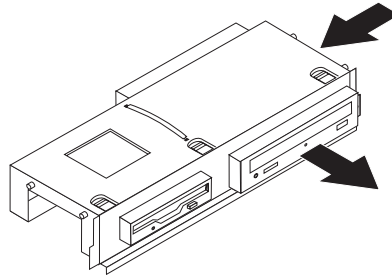


图 27. 卸下光盘驱动器

5. 从发生故障的驱动器上卸下固定支架，并将其安装到新驱动器上。

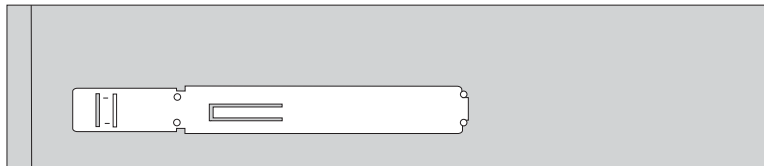


图 28. 光盘驱动器的固定支架

6. 将新的光盘驱动器安装到托架中，直至其咬合就位。

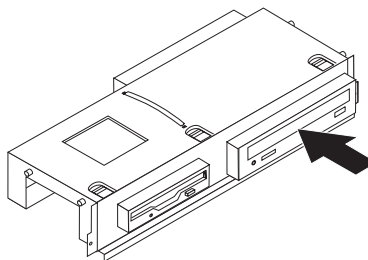


图 29. 安装新的光盘驱动器

7. 将驱动器托架组合件与机架两侧的两个插槽和导轨对齐，重新连接主板上的驱动器电缆，然后向机架后部滑动驱动器托架组合件直至其咬合就位。
8. 重新安装前挡板。
9. 转至第 31 页的第 4 章，『完成部件更换』。

## 更换散热器和风扇组合件

### 注意

在阅读计算机随附的《安全和保修指南》中的『重要安全信息』之前，请勿打开计算机或尝试进行任何维修。要获取《安全和保修指南》的副本，请转至 <http://www.lenovo.com/support>。

本部分说明如何更换散热器和风扇组合件。

1. 卸下计算机外盖。请参阅第 9 页的『卸下外盖』。
2. 从主板断开微处理器风扇电缆。请参阅第 7 页的『识别主板上的部件』。
3. 将风扇通风空间从散热器和风扇组合件上卸下。请参阅第 6 页的『找到组件』。
4. 转动手柄 **1** 松开散热器固定夹，然后将固定夹从塑料固定支架上拆下。

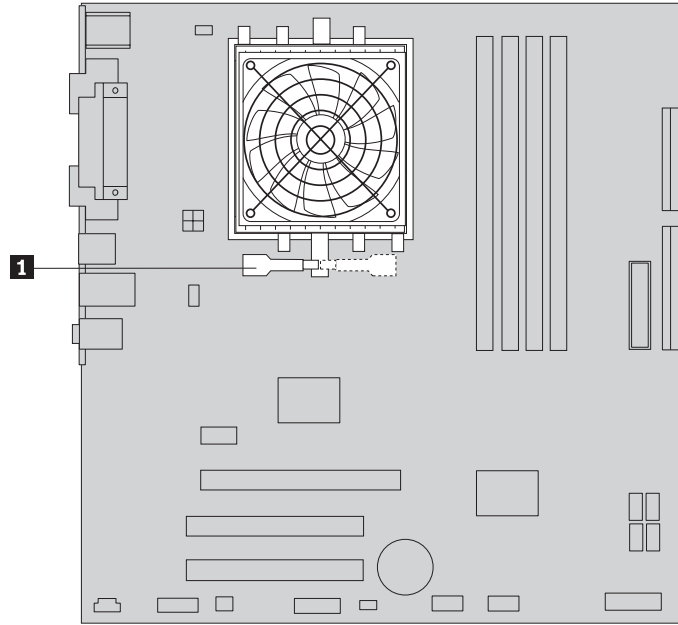


图 30. 卸下散热器

5. 将散热器和风扇组合件从主板上抬起。
6. 将新散热器放置在微处理器插槽中，然后将固定夹安装在塑料固定支架上。转动手柄 **1** 让散热器夹紧塑料固定支架。



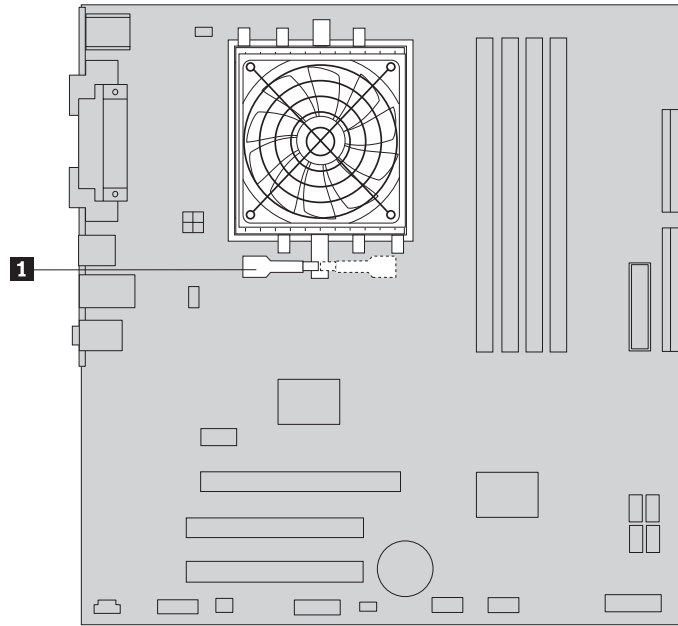


图 31. 将散热器夹在塑料固定支架上

7. 将微处理器风扇电缆连接到主板上的微处理器风扇接口。
8. 转至第 31 页的第 4 章，『完成部件更换』。

## 更换系统风扇组合件

### 注意

在阅读计算机随附的《安全和保修指南》中的『重要安全信息』之前，请勿打开计算机或尝试进行任何维修。要获取《安全和保修指南》的副本，请转至 <http://www.lenovo.com/support>。

本部分说明如何更换系统风扇组合件。

1. 卸下计算机外盖。请参阅第 9 页的『卸下外盖』。
2. 卸下挡板和驱动器托架组合件。请参阅第 10 页的『操作主板组件和驱动器』。
3. 从主板断开系统风扇电缆。请参阅第 7 页的『识别主板上的部件』。
4. 卸下硬盘驱动器。请参阅第 20 页的『更换硬盘驱动器』。
5. 卸下固定系统风扇组合件的两颗螺丝。
6. 向外拉支架，并将系统风扇组合件从主板抬起，从而将其完全卸下。

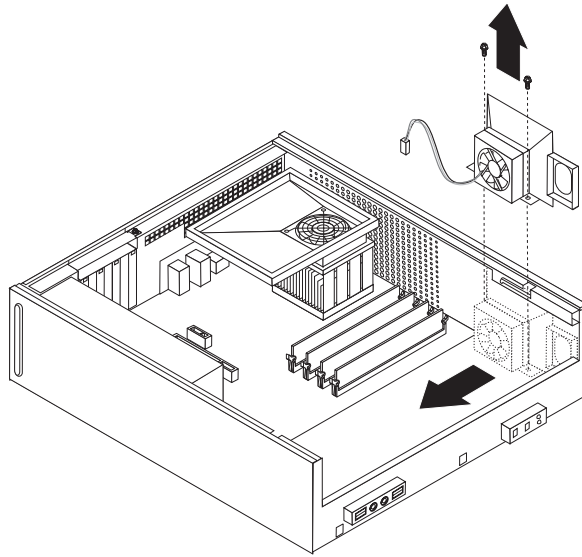


图 32. 卸下系统风扇组合件

7. 安装新的系统风扇组合件，并装上用来固定风扇组合件的两颗螺丝。
8. 将系统风扇电缆连接到主板上的系统风扇接口。
9. 重新装上硬盘驱动器。
10. 将驱动器托架组合件与机架两侧的两个插槽和导轨对齐，重新连接主板上的驱动器电缆，然后向机架后部滑动驱动器托架组合件直至其咬合就位。
11. 重新安装前挡板。
12. 转至第 31 页的第 4 章，『完成部件更换』。

## 更换内存条

### 注意

在阅读计算机随附的《安全和保修指南》中的『重要安全信息』之前，请勿打开计算机或尝试进行任何维修。要获取《安全和保修指南》的副本，请转至 <http://www.lenovo.com/support>。

本部分说明如何更换内存条。

**注：**您的计算机支持两个内存条。

1. 卸下计算机外盖。请参阅第 9 页的『卸下外盖』。
2. 卸下挡板和驱动器托架组合件。请参阅第 10 页的『操作主板组件和驱动器』。
3. 卸下任何可能妨碍您操作内存接口的部件。
4. 如图所示，打开固定夹以卸下要更换的内存条。

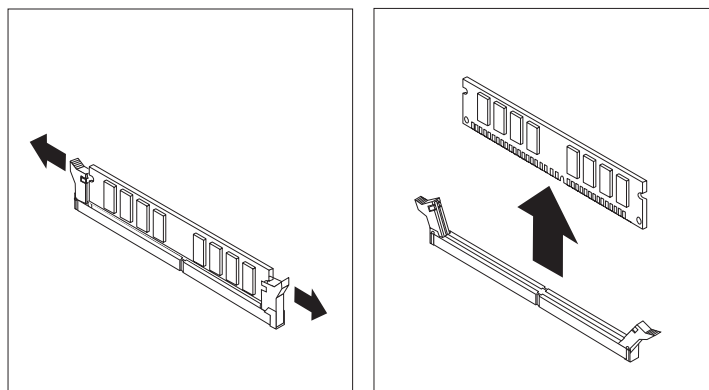


图 33. 卸下内存条

5. 将替换内存条放在内存接口上。确保内存条上的凹槽 **1** 与主板上的接口引脚 **2** 正确对齐。将内存条笔直向下推入内存接口直到固定夹合上。

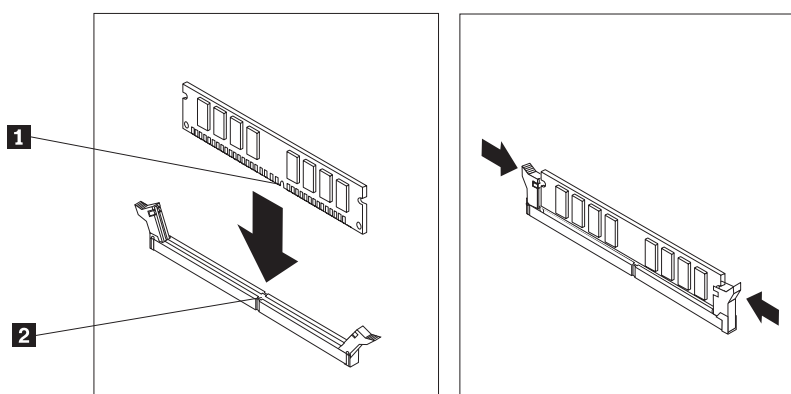


图 34. 安装内存条

6. 将驱动器托架组合件与机架两侧的两个插槽和导轨对齐，重新连接主板上的驱动器电缆，然后向机架后部滑动驱动器托架组合件直至其咬合就位。
7. 重新安装前挡板。
8. 转至第 31 页的第 4 章，『完成部件更换』。

## 更换 PCI 适配器

### 注意

在阅读计算机随附的《安全和保修指南》中的『重要安全信息』之前，请勿打开计算机或尝试进行任何维修。要获取《安全和保修指南》的副本，请转至 <http://www.lenovo.com/support>。

本部分说明如何更换 PCI 适配器。

1. 卸下计算机外盖。请参阅第 9 页的『卸下外盖』。
2. 打开适配器滑锁并卸下发生故障的适配器。

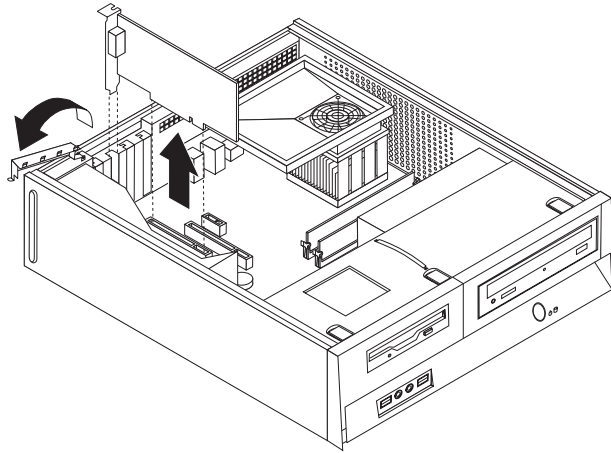


图 35. 卸下适配器

3. 将新的适配器从其防静电包装中取出。
4. 将新的适配器安装到主板上的相应接口中，然后合上适配器滑锁。

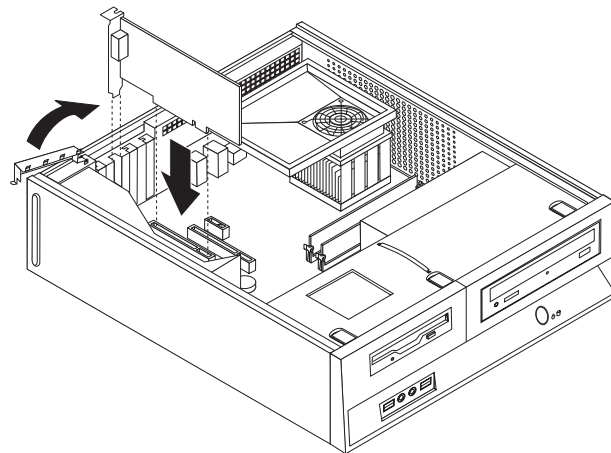


图 36. 安装新的适配器

5. 转至第 31 页的第 4 章，『完成部件更换』。

## 更换键盘

### 注意

在阅读计算机随附的《安全和保修指南》中的『重要安全信息』之前，请勿打开计算机或尝试进行任何维修。要获取《安全和保修指南》的副本，请转至 <http://www.lenovo.com/support>。

本部分说明如何更换键盘。

1. 从驱动器中取出所有介质（软盘、CD 或磁带），关闭操作系统，然后关闭所有连接的设备。
2. 从电源插座中拔出所有电源线。

3. 找到键盘接口。

**注：**您的键盘可以连接到标准键盘接口 **1** 或 USB 接口 **2**。具体使用哪个接口视键盘的连接位置而定，请参阅第 5 页的『找到计算机后部的接口』或第 4 页的『找到计算机前部的控件和接口』。

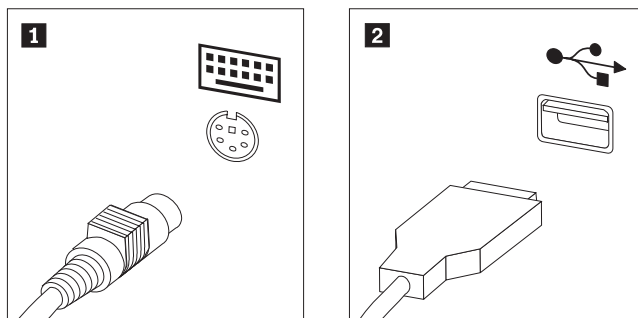


图 37. 键盘接口

4. 从计算机断开发生故障的键盘电缆。
5. 将新键盘连接到计算机上相应的接口。
6. 转至第 31 页的第 4 章，『完成部件更换』。

## 更换鼠标

### 注意

在阅读计算机随附的《安全和保修指南》中的『重要安全信息』之前，请勿打开计算机或尝试进行任何维修。要获取《安全和保修指南》的副本，请转至 <http://www.lenovo.com/support>。

本部分说明如何更换鼠标。

1. 从驱动器中取出所有介质（软盘、CD 或磁带），关闭操作系统，然后关闭所有连接的设备。
2. 从电源插座中拔出所有电源线。
3. 找到鼠标接口。

**注：**您的鼠标可以连接到标准鼠标接口 **1** 或计算机前部或后部的 USB 接口 **2**。请参阅第 5 页的『找到计算机后部的接口』或第 4 页的『找到计算机前部的控件和接口』。

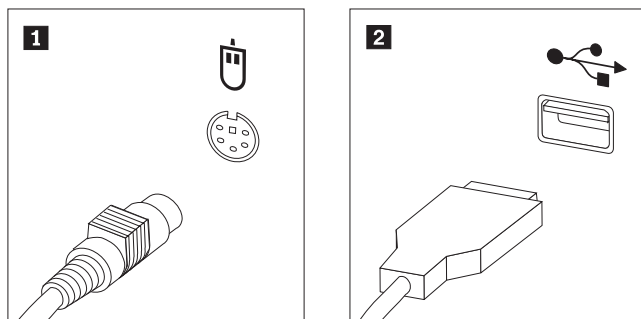


图 38. 鼠标接口

4. 断开发生故障的鼠标电缆与计算机之间的连接。
5. 将新的鼠标连接到计算机上相应的接口。
6. 转至第 31 页的第 4 章，『完成部件更换』。

## 第 4 章 完成部件更换

更换过部件之后，您需要重新安装计算机外盖并重新连接所有电缆，包括电话线和电源线。同样，根据更换的部件，您可能还需要确认 Setup Utility 程序中的更新信息。

要重新安装计算机外盖并将电缆连接至计算机，请执行以下操作：

1. 确保所有组件都已正确地重新装配，并且没有在计算机内部遗留任何工具或松散的螺丝。
2. 调整任何可能妨碍重新安装计算机外盖的电缆位置。

### 要点

正确排设所有电源电缆，以免与驱动器托架组合件发生干扰。确保电缆远离计算机机架的铰链和侧面。

3. 将驱动器托架组合件与机架两侧的两个插槽和导轨对齐，重新连接主板上的驱动器电缆，然后向机架后部滑动驱动器托架组合件直至其咬合就位。
4. 如果已卸下前挡板，则请重新安装它。
5. 将计算机外盖置于机架上并调整其位置，使外盖两侧的导片与导轨咬合在一起，然后向闭合位置推动外盖，直至其咬合就位。如果您的计算机有固定外盖的螺丝，请装上这些螺丝。

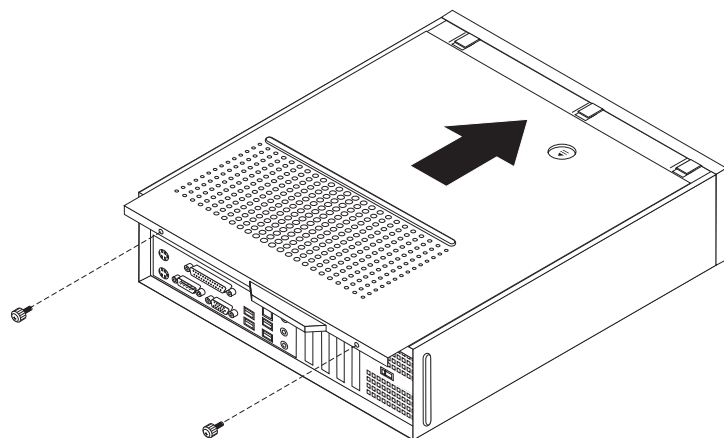


图 39. 滑动外盖

6. 如有需要，安装所有锁定设备，例如挂锁。
7. 将外接电缆和电源线重新连接到计算机上。请参阅第 5 页的『找到计算机后部的接口』。
8. 要更新配置，请参阅计算机随附的《用户指南》中的『使用 Setup Utility』。

**注：**在全球大多数地区，Lenovo 要求回收有问题的 CRU。关于回收的信息将随附于 CRU 或在收到 CRU 的几天后获得该信息。

---

## 获取设备驱动程序

您可以从万维网上的 <http://www.lenovo.com/support/> 获取操作系统中未预装的设备驱动程序。在设备驱动程序文件的自述文件中提供了安装说明。



---

## 第 5 章 安全性功能部件

为了帮助防止硬件被窃以及对您计算机的未授权操作，有几个安全锁选项可用。除物理锁之外，可以通过软件锁防止对您计算机的未授权使用，软件锁会锁定键盘，直到输入了正确的密码。

确保安装的任何安全电缆不会妨碍其他计算机电缆。

---

### 集成的钢缆锁

使用集成的钢缆锁（有时叫作 Kensington 锁），您可以将计算机固定在书桌、工作台或其他非永久固定物上。钢缆锁连接到计算机后部的一个安全性插槽上并使用钥匙开启。钢缆锁也锁定了用来打开计算机外盖的按钮。这是与许多膝上型计算机所使用的相同类型的锁。您可以直接从 **Lenovo** 订购安全钢缆。请访问 <http://www.lenovo.com/support/> 并搜索 **Kensington**。

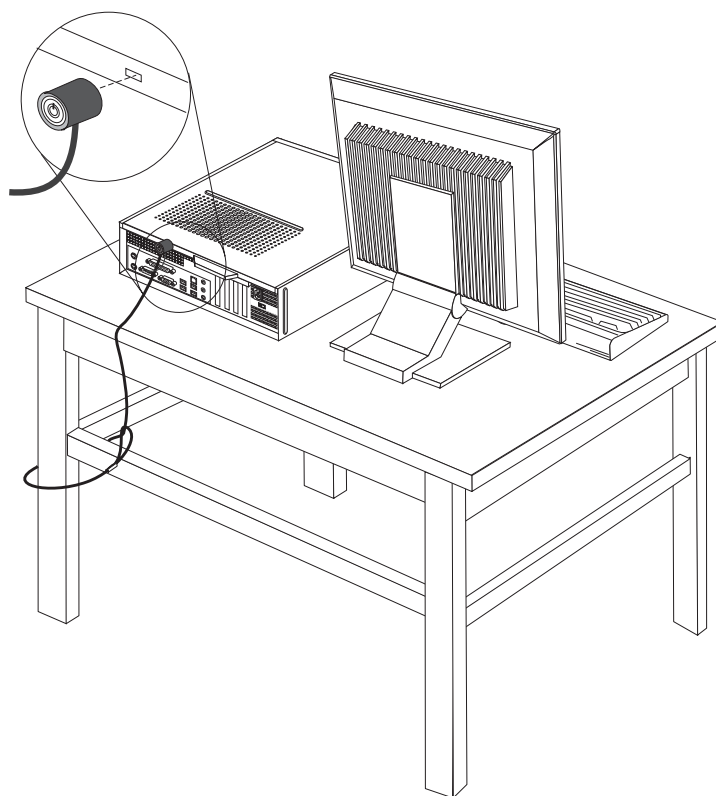


图 40. Kensington 锁的位置

---

## 挂锁

您的计算机配有挂锁环，当安装了挂锁后，外盖将无法卸下。

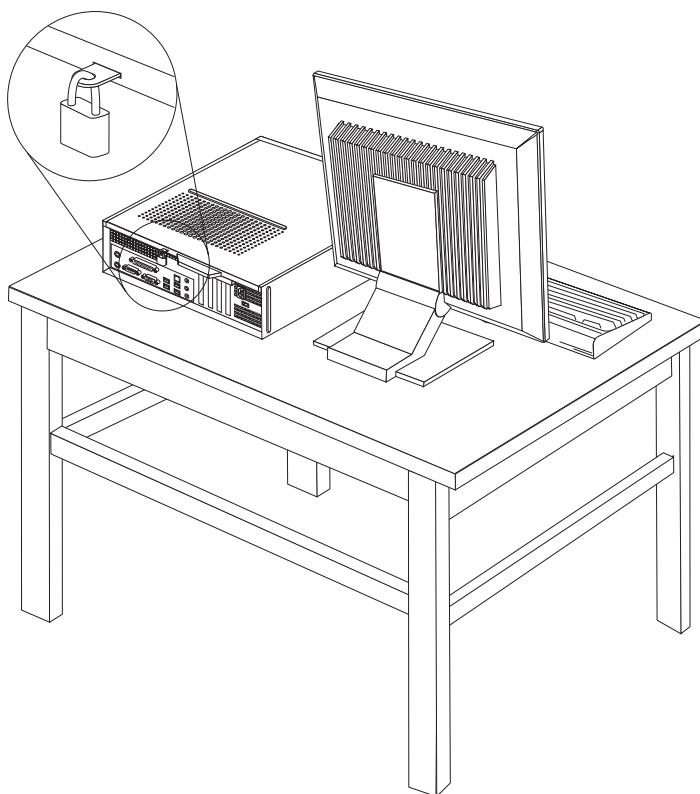


图 41. 挂锁环

---

## 密码保护

为了防止对您的计算机未经授权的使用，您可以使用 Setup Utility 程序来设置密码。当开启您的计算机时，会提示输入密码来将键盘解锁以供正常使用。

下一步:

- 要对别的选项进行操作，请转至相应章节。
- 要完成安装，请转至第 31 页的第 4 章，『完成部件更换』。

---

## 擦除丢失或遗忘的密码（清除 CMOS）

本节适用于丢失或遗忘密码的情况。有关丢失或遗忘的密码的更多信息，请转至 ThinkVantage Productivity Center 程序。

要擦除遗忘的密码:

1. 卸下计算机外盖。请参阅第 9 页的『卸下外盖』。

2. 您也许必须操作主板组件。请参阅第 10 页的『操作主板组件和驱动器』。
3. 找到主板上的“清除 CMOS/恢复”跳线。请参阅第 7 页的『识别主板上的部件』。
4. 将跳线从标准位置（引脚 1 和 2）移动到维护或配置位置（引脚 2 和 3）。
5. 重新安装计算机外盖，然后连接电源线。请参阅第 31 页的图 39。
6. 重新启动计算机，使其保持开机状态大约 10 秒钟。按住电源开关大约 5 秒钟以关闭计算机。计算机将会关闭。
7. 重复第 34 页上的步骤 1 到 3。
8. 将“清除 CMOS/恢复”跳线移回标准位置（引脚 1 和 2）。
9. 重新安装计算机外盖，然后连接电源线。请参阅第 31 页的第 4 章，『完成部件更换』。



---

## 附录. 声明

Lenovo 可能不在所有国家或地区提供本文档中讨论的产品、服务或功能特性。有关您当前所在地区的产品和服务的信息，请向您当地的 Lenovo 代表咨询。任何对 Lenovo 产品、程序或服务的引用并非意在明示或暗示只能使用 Lenovo 的产品、程序或服务。只要不侵犯 Lenovo 的知识产权，任何同等功能的产品、程序或服务，都可以代替 Lenovo 产品、程序或服务。但是，评估和验证任何其他产品、程序或服务的操作，则由用户自行负责。

Lenovo 公司可能已拥有或正在申请与本文档内容有关的各项专利。提供本文档并未授予用户使用这些专利的任何许可。您可以用书面方式将许可查询寄往：

*Lenovo (United States), Inc.  
1009 Think Place - Building One  
Morrisville, NC 27560  
U.S.A.  
Attention: Lenovo Director of Licensing*

LENOVO “按现状”提供本出版物，不附有任何种类的（无论是明示还是默示的）保证，包括但不限于默示的有关非侵权、适销和适用于某种特定用途的保证。某些管辖区域在某些交易中不允许免除明示或暗含的保证。

本信息中可能包含技术方面不够准确的地方或印刷错误。此处的信息将定期更改；这些更改将编入本出版物的新版本中。Lenovo 可以随时对本出版物中描述的产品和/或程序进行改进和/或更改，而不另行通知。

本文档中描述的产品并非旨在用于移植或其他生命支持的应用，在这些应用中的故障可能导致人身伤害或死亡。本文档中包含的信息并不影响或更改 Lenovo 产品规格或保修。本文档中的任何内容都不能作为 Lenovo 或第三方的知识产权下的明示或暗含的许可或保证。本文档中包含的所有信息都是在特定的环境中获得并且作为插图显示。在其他操作环境中获得的结果可能不同。

Lenovo 可以按它认为适当的任何方式使用或分发您所提供的任何信息而无须对您承担任何责任。

本出版物中对非 Lenovo Web 站点的任何引用都只是为了方便起见才提供的，不以任何方式充当对那些 Web 站点的保证。那些 Web 站点中的资料不是 Lenovo 产品资料的一部分，使用那些 Web 站点带来的风险将由您自行承担。

此处包含的任何性能数据都是在受控环境中测得的。因此，在其他操作环境中获得的数据可能会有明显的不同。某些测量可能是在开发级的系统上进行的，因此不保证与一般可用系统上进行的测量结果相同。此外，有些测量可能是通过推算估计出来的。实际结果可能会有差异。本文档的用户应当验证其特定环境的适用数据。

---

## 电视输出声明

以下声明适用于具有出厂安装的电视输出功能部件的型号。

该产品包含版权保护技术，该技术受特定美国专利的方法申明以及 Macrovision Corporation 和其他权力所有者所拥有的其他知识产权保护。使用本版权保护技术必须得到 Macrovision Corporation 的授权，而且除非得到 Macrovision Corporation 另外的授权，否则本技术仅限用于家庭和其他有限观看的场合使用。严禁对本产品进行反向设计或反汇编。

---

## 商标

以下术语是 Lenovo 在美国和/或其他国家或地区的商标：

Lenovo  
ThinkCentre

IBM 是 International Business Machines Corporation 在美国和/或其他国家或地区的商标。

其他公司、产品或服务名称可能是其他公司的商标或者服务标记。



**lenovo**

部件号: 43C4833

中国印刷

(1P) P/N: 43C4833

