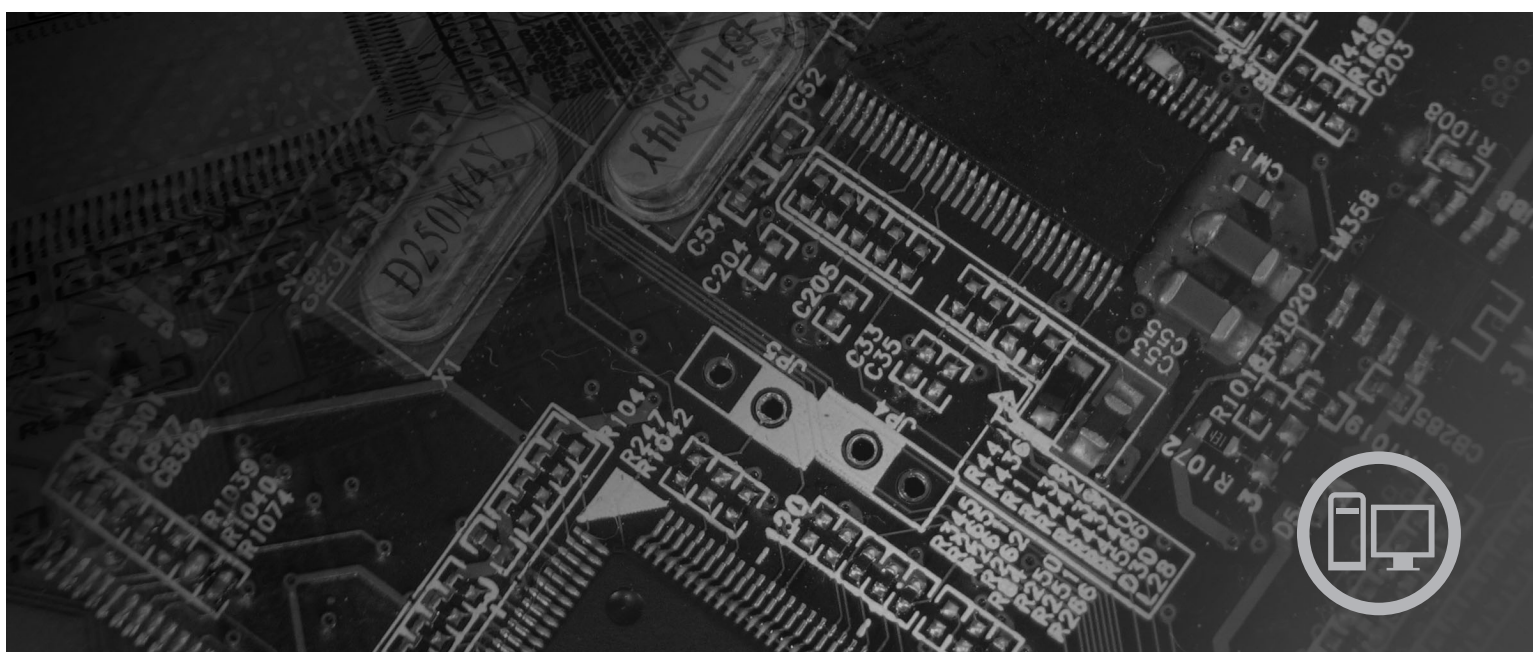


# lenovo

## ThinkCentre

### Ръководство за инсталиране и подмяна на хардуер



Машини типове 9120, 9127, 9129, 9134, 9136, 9139, 9141, 9143, 9156,  
9158, 9171, 9191



***lenovo***

ThinkCentre

Ръководство за инсталиране и  
подмяна на хардуер

**Бележка**

Преди да използвате тази информация и продукта, който поддържа, задължително прочетете и вникнете в *Ръководство за безопасност и гаранция* за този продукт и “Забележки”, на страница 51.

**Първо издание (Юни 2007)**

**© Copyright Lenovo 2005, 2007.**

**Частично © Авторско право International Business Machines Corporation 2005.**

**Всички права запазени.**

---

# Съдържание

<b>Фигури . . . . .</b>	<b>v</b>	Подмяна на модула на захранващия блок . . . . .	26
<b>Глава 1. Важна информация за безопасността. . . . .</b>	<b>1</b>	Подмяна на радиатора. . . . .	27
<b>Глава 2. Общ преглед . . . . .</b>	<b>3</b>	Подмяна на устройство с твърд диск . . . . .	28
Допълнителни информационни ресурси. . . . .	3	Подмяна на оптическо устройство . . . . .	31
Боравене с чувствителни към статичен заряд устройства . . . . .	4	Подмяна на флопидисковото устройство . . . . .	33
Разположения . . . . .	5	Подмяна на модул памет . . . . .	34
Намиране на органи за управление и съединители отпред на вашия компютър . . . . .	5	Подмяна на PCI адаптер . . . . .	35
Намиране на съединители на гърба на вашия компютър . . . . .	6	Подмяна на предния вентилаторен модул . . . . .	38
Намиране на компонентите . . . . .	8	Подмяна на задния вентилаторен модул . . . . .	39
Идентифициране на частите по системната платка . . . . .	9	Подмяна на клавиатурата. . . . .	41
<b>Глава 3. Инсталиране на опции и подмяна на хардуер. . . . .</b>	<b>11</b>	Подмяна на мишката . . . . .	43
Инсталиране на външни опции . . . . .	11	<b>Глава 4. Завършване на подмяната на части . . . . .</b>	<b>45</b>
Сваляне на капака . . . . .	11	Намиране на драйвери на устройства . . . . .	46
Сваляне и поставяне на предния панел. . . . .	12	<b>Глава 5. Защитни характеристики . . . . .</b>	<b>47</b>
Инсталиране на вътрешни опции . . . . .	14	Интегрирана кабелна ключалка . . . . .	47
Инсталиране памет . . . . .	14	Катинар . . . . .	48
Инсталиране на PCI адаптери . . . . .	15	Защита с парола . . . . .	48
Инсталиране на вътрешни устройства . . . . .	18	Изтриване на изгубена или забравена парола (изчистване на CMOS) . . . . .	48
Свързване на устройства . . . . .	22	<b>Приложение. Забележки . . . . .</b>	<b>51</b>
Подмяна на батерията . . . . .	25	Забележка за изход към телевизор . . . . .	52
		Търговски марки. . . . .	52
		<b>Индекс . . . . .</b>	<b>53</b>



---

## Фигури

1.	Органи за управление и съединители . . . . .	5
2.	Разположения на съединители . . . . .	6
3.	Разположения на компоненти . . . . .	8
4.	Разположения на компоненти . . . . .	9
5.	Сваляне на капака на компютъра . . . . .	12
6.	Сваляне на предния панел . . . . .	13
7.	Отворете придържащите скоби . . . . .	14
8.	Инсталиране на модула памет . . . . .	15
9.	Отваряне на лостче на адаптер . . . . .	16
10.	Затваряне на лостче на адаптер . . . . .	17
11.	Разположения на гнезда за устройства . . . . .	19
12.	Намиране на резервната придържаща скоба	21
13.	Инсталиране на придържаща скоба . . . . .	22
14.	Инсталиране на ново устройство . . . . .	22
15.	Свързване на паралелно АТА устройство	23
16.	Свързване на серийно АТА устройство . . . . .	23
17.	Премахване на батерията . . . . .	25
18.	Инсталиране на батерията . . . . .	25
19.	Премахване на винтовете на захранващия блок	26
20.	Сваляне на радиатора . . . . .	27
21.	Инсталиране на новия радиатор . . . . .	28
22.	Премахване на твърдия диск . . . . .	29
23.	Инсталиране на устройството с твърд диск в скобата . . . . .	30
24.	Инсталиране на устройството с твърд диск и скобата . . . . .	31
25.	Премахване на оптичното устройство . . . . .	32
26.	Придържаща скоба за оптично устройство	32
27.	Премахване на флопидисковото устройство	33
28.	Придържаща скоба на флопидисковото устройство . . . . .	34
29.	Премахване на модула памет . . . . .	34
30.	Инсталиране на новия модул памет . . . . .	35
31.	Премахване на PCI адаптера . . . . .	36
32.	Инсталирайте нов PCI адаптер . . . . .	37
33.	Сваляне на задния вентилаторен модул . . . . .	40
34.	Подмяна на задния вентилаторен модул	41
35.	Съединители за клавиатура, стандартен и USB	42
36.	Съединители за мишка, стандартен и USB	43
37.	Подмяна на капака на компютъра . . . . .	45
38.	Инсталиране на интегрираната кабелна ключалка . . . . .	47
39.	Инсталиране на катинар . . . . .	48





---

## Глава 1. Важна информация за безопасността

### **ВНИМАНИЕ:**

Преди да използвате това ръководство, е важно да прочетете и разберете цялата информация, касаеща безопасността на този продукт. Отнесете се към *Ръководство за безопасност и гаранция*, което сте получили с този продукт, за последна информация за безопасност. Прочитането и осмислянето на тази информация за безопасност намалява риска от лични наранявания и/или повреди на вашия продукт.

Ако вече нямате копие от *Ръководство за безопасност и гаранция*, можете да получите такова онлайн от Web сайта за поддръжка на Lenovo на:  
<http://www.lenovo.com/support>.



---

## Глава 2. Общ преглед

Това ръководство осигурява информация за подмяната на Подменяеми от клиента части (CRU).

Това ръководство не включва процедури за всички части. Очаква се кабели, превключватели и определени механични части да бъдат подменени от обучен сервизен персонал без необходимостта от постъпкови процедури.

**Забележка:** Използвайте само части, осигурени от Lenovo™.

Това ръководство съдържа инструкции за инсталиране и/или подмяна на следните части:

- Батерия
- Преден панел
- Захранващ блок
- Радиатор
- Устройство с твърд диск
- Оптическо устройство
- Флопидисково устройство
- Модули памет
- PCI адаптер
- Преден вентилаторен модул
- Заден вентилаторен модул
- Клавиатура
- Мишка

---

## Допълнителни информационни ресурси

Ако имате достъп до Internet, най-актуалната информация за компютъра ви е достъпна от World Wide Web.

You can find:

- Информация за премахване и инсталиране на CRU
- Видеоклипове за премахване и инсталиране на CRU
- Публикации
- Информация за отстраняване на проблеми
- Информация за части
- Изтегляния и драйвери
- Връзки към други полезни източници на информация
- Списък телефони за поддръжка

За да достъпите тази информация, насочете браузъра си към:  
<http://www.lenovo.com/support>

---

## Боравене с чувствителни към статичен заряд устройства

Не отваряйте антистатичната опаковка, съдържаща новата част, докато не свалите дефектната част от компютъра, и сте готови да инсталирате новата част. Статичното електричество, макар и безвредно за вас, може сериозно да повреди компютърните компоненти и части.

Когато боравите с части и с други компютърни компоненти, вземете следните предпазни мерки, за да избегнете повреда от статично електричество:

- Ограничете движенията си. Движенията могат да причинят натрупване на статичен заряд около вас.
- Винаги боравете внимателно с части и други компютърни компоненти. Хващайте адаптерите, модулите памет, системните платки и микропроцесорите за ръбовете. Не допирайте изложени проводници.
- Не позволявайте други да допират частите и другите компютърни компоненти.
- Преди да подмените нова част, допрете антистатичния плик, съдържащ частта, до металния капак на гнездо за разширение или друга небоядисана метална повърхност на компютъра за поне две секунди. Това намалява статичното електричество в плика и в тялото ви.
- Когато е възможно, извадете новата част от антистатичния плик, и я инсталирайте директно в компютъра, без да я оставяте никъде. Когато това не е възможно, поставете антистатичния плик, в който е доставена частта, на равна гладка повърхност, и поставете частта върху него.
- Не поставяйте частта на капака на компютъра или на друга метална повърхност.

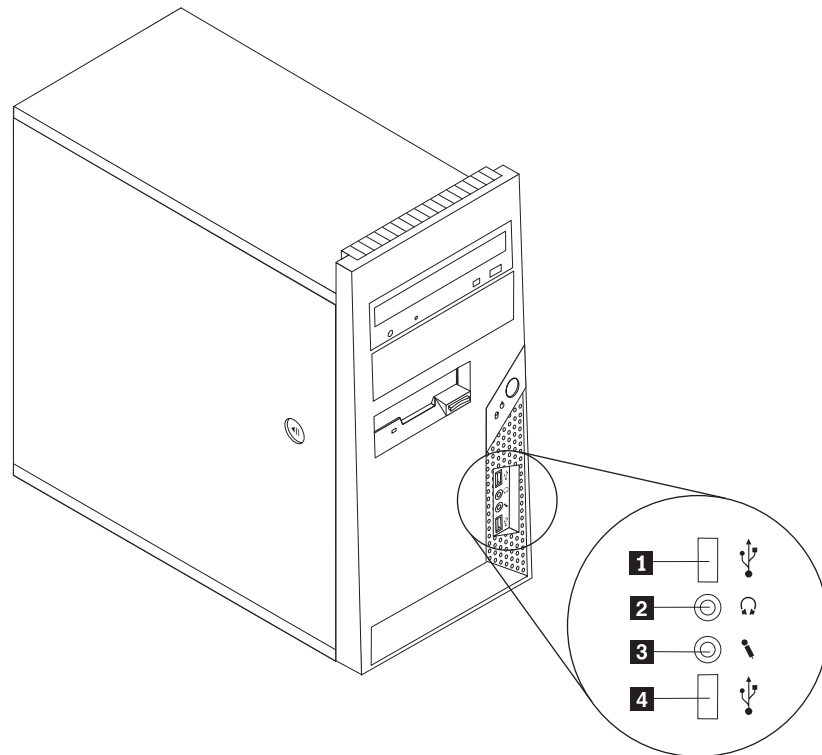
## Разположения

Тази глава осигурява илюстрации за улесняване при намирането на различни съединители, органи за управление и компоненти на компютъра.

### Намиране на органи за управление и съединители отпред на вашия компютър

Фигура 1 показва разположението на органите за управление и съединителите отпред на вашия компютър.

**Забележка:** Не всички модели компютри ще имат следните органи за управление и свързвания.

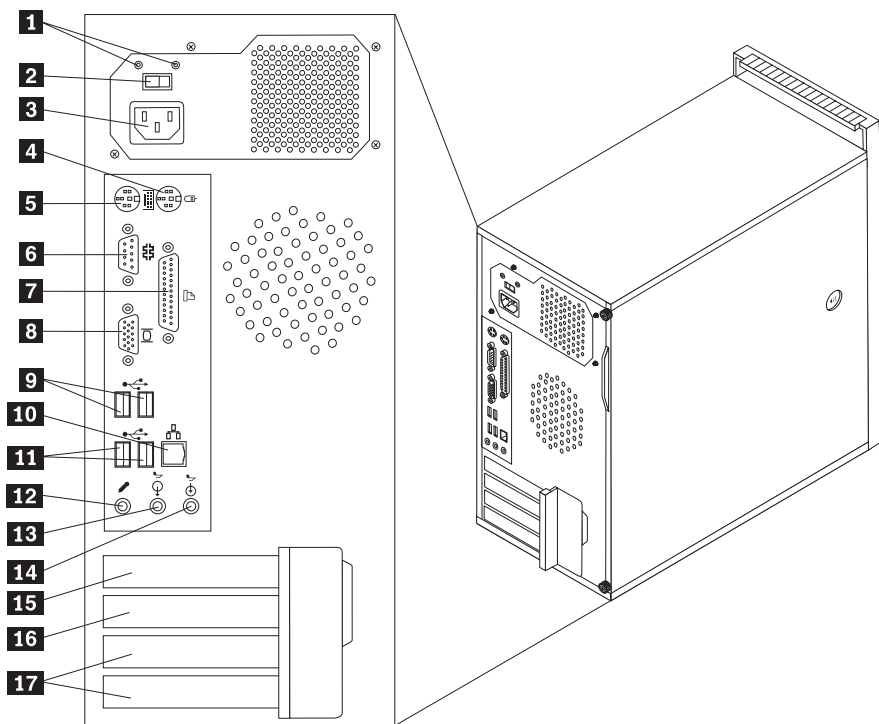


Фигура 1. Органи за управление и съединители

- |          |                        |          |                        |
|----------|------------------------|----------|------------------------|
| <b>1</b> | USB съединител         | <b>3</b> | Съединител за микрофон |
| <b>2</b> | Съединител за слушалки | <b>4</b> | USB съединител         |

## Намиране на съединители на гърба на вашия компютър

Фигура 2 показва разположението на съединителите на гърба на вашия компютър. Някои съединители на гърба на вашия компютър са кодирани с цвят, за да ви помогнат да определите къде да свържете кабелите на вашия компютър.



Фигура 2. Разположения на съединители

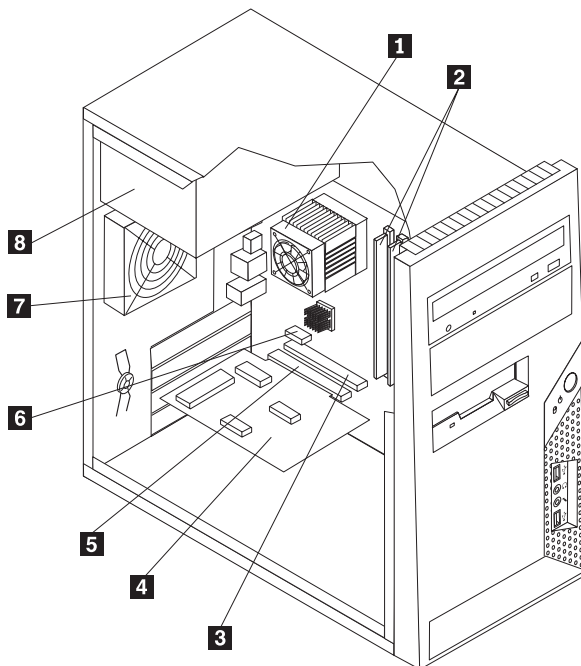
<b>1</b>	Диагностични LED на захранващия блок (на някои модели)	<b>10</b>	Ethernet съединител
<b>2</b>	Превключвател за избор на напрежение (на някои модели)	<b>11</b>	USB съединители (2)
<b>3</b>	Съединител за захранване	<b>12</b>	Съединител за микрофон
<b>4</b>	Стандартен съединител за мишка	<b>13</b>	Съединител за изходна аудио линия
<b>5</b>	Стандартен съединител за клавиатура	<b>14</b>	Съединител за входна аудио линия
<b>6</b>	Сериен съединител	<b>15</b>	Съединител за PCI Express x1 адаптер
<b>7</b>	Паралелен съединител	<b>16</b>	Съединител за PCI Express x16 графичен адаптер
<b>8</b>	Съединител за VGA монитор	<b>17</b>	Съединители на PCI адаптери (2)
<b>9</b>	USB съединители (2)		

Съединител	Описание
Стандартен съединител за мишка	Използва се за свързване на мишка, трекбол, или друго посочващо устройство, което използва стандартен съединител за мишка.
Стандартен съединител за клавиатура	Използван за свързване на клавиатура, която използва стандартен съединител за клавиатура.
Сериен съединител	Използва се за свързване на външен модем, сериен принтер или други устройства, изискващи 9-пинов сериен съединител.
Паралелен съединител	Използва се за свързване на паралелен принтер, паралелен скенер или други устройства, изискващи 25-пинов паралелен съединител.
USB съединители	Използвани за свързване на устройство, което изисква Universal Serial Bus (USB) свързване, като USB клавиатура, USB мишка, USB скенер или USB принтер. Ако имате повече от шест USB устройства, можете да закупите USB хъб, който можете да използвате за свързване на допълнителни USB устройства.
Ethernet съединител	Използва се за свързване на Ethernet кабел за локална мрежа (LAN). <b>Забележка:</b> За да може компютърът ви да работи в рамките на ограниченията на FCC Class B, използвайте Ethernet кабел от 5 категория.
Съединител за изходна аудио линия	Използва се за изпращане на аудио сигнали от компютъра на външни устройства, като активни стерео високоговорители (високоговорители с вградени усилватели), слушалки, мултимедийни клавиатури, или съединителя на входната аудио линия на стерео система или външно записващо устройство.
Съединител за входна аудио линия	Използван за получаване на аудио сигнали от външно аудио устройство, например стерео система. Когато свържете външно аудио устройство, се свързва кабел между съединителя на изходящата аудио линия на устройството и съединителя на входящата аудио линия на компютъра.

## Намиране на компонентите

За да свалите капака на компютъра, вижте “Сваляне на капака” на страница 11.

Фигура 3 показва разположението на различните компоненти във вашия компютър.



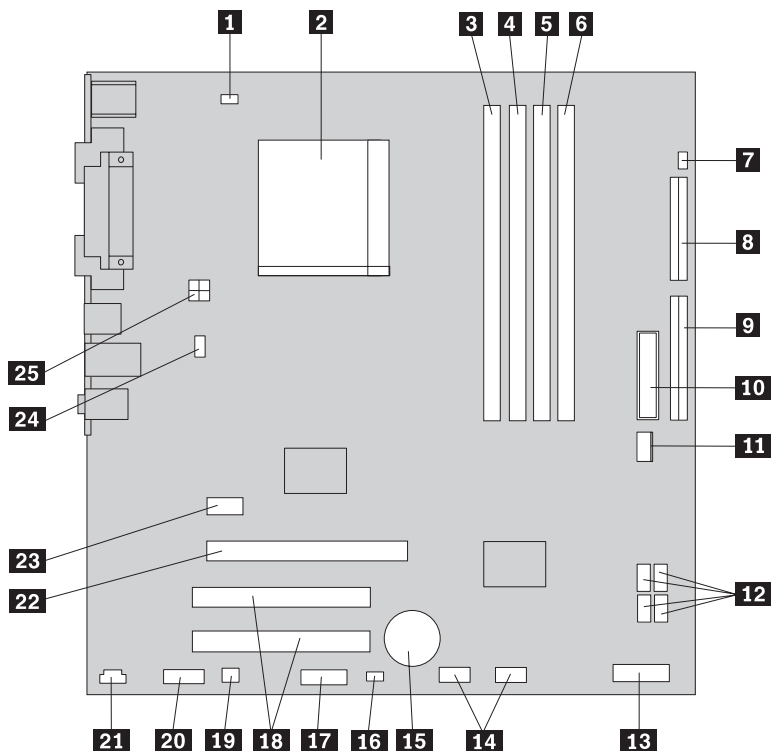
Фигура 3. Разположения на компоненти

- |          |  |          |                                      |
|----------|--|----------|--------------------------------------|
| <b>1</b> | Вентилатор и радиатор на микропроцесора        | <b>5</b> | Съединител за PCI адаптер            |
| <b>2</b> | Модули памет                                   | <b>6</b> | Съединител за PCI Express x1 адаптер |
| <b>3</b> | Съединител за PCI Express x16 графичен адаптер | <b>7</b> | Заден вентилаторен модул             |
| <b>4</b> | PCI адаптерна карта                            | <b>8</b> | Захранващ блок                       |



## Идентифициране на частите по системната платка

Фигура 4 показва разположението на частите на системната платка.



Фигура 4. Разположения на компоненти

- |           |   |           |  |
|-----------|---|-----------|--|
| <b>1</b>  | Съединител за захранване на вентилатора         | <b>14</b> | Предни USB съединители (2)                     |
| <b>2</b>  | Микропроцесор и радиатор                        | <b>15</b> | Батерия  |
| <b>3</b>  | Съединител за памет 1                           | <b>16</b> | Джъмпер за Изчистване на CMOS/Възстановяване   |
| <b>4</b>  | Съединител за памет 2                           | <b>17</b> | Сериен (COM) съединител                        |
| <b>5</b>  | Съединител за памет 3                           | <b>18</b> | Съединители на PCI адаптери (2)                |
| <b>6</b>  | Съединител за памет 4                           | <b>19</b> | Моно съединител (високоговорител)              |
| <b>7</b>  | Съединител за превключвател за наличие на капак | <b>20</b> | Преден аудио съединител                        |
| <b>8</b>  | Съединител за флопидисково устройство           | <b>21</b> | CD-IN съединител                               |
| <b>9</b>  | IDE съединител                                  | <b>22</b> | Съединител за PCI Express x16 графичен адаптер |
| <b>10</b> | Съединител за захранване                        | <b>23</b> | Съединител за PCI Express x1 адаптер           |
| <b>11</b> | Съединител за вентилатор на захранване          | <b>24</b> | Съединител за системния вентилатор             |
| <b>12</b> | SATA IDE съединители (4)                        | <b>25</b> | Съединител на 12 V захранване                  |
| <b>13</b> | Съединител на предния панел                     |           |  |



---

## Глава 3. Инсталиране на опции и подмяна на хардуер

Тази глава осигурява въведение в характеристиките и опциите, които са достъпни за вашия компютър. Можете да разширите способностите на вашия компютър, като добавяте памет, адаптери или устройства. Когато инсталирате опция, използвайте тези инструкции наред с инструкциите, които придружават опцията.

### Внимание

Не отваряйте компютъра си и не опитвайте да го поправяте, преди да сте прочели “Важна информация за безопасност” в *Ръководство за безопасност и гаранция*, който се доставя с компютъра ви. За да получите копие на *Ръководство за безопасност и гаранция*, идете на Web сайта за поддръжка на <http://www.lenovo.com/support>.

**Забележка:** Използвайте само предоставени от Lenovo части.

---

### Инсталиране на външни опции

Към вашия компютър могат да бъдат свързани външни високоговорители, принтер или скенер. За някои външни опции трябва да инсталирате допълнителен софтуер в добавка към осъществяването на физическото свързване. Когато добавяте външна опция, вижте “Намиране на съединители на гърба на вашия компютър” на страница 6 и “Намиране на органи за управление и съединители отпред на вашия компютър” на страница 5, за да идентифицирате нужния съединител, и после използвайте инструкциите, които придружават опцията, за да направите свързването и за да инсталирате необходимите за опцията софтуер или драйвери на устройствата.

---

### Сваляне на капака

#### Важно

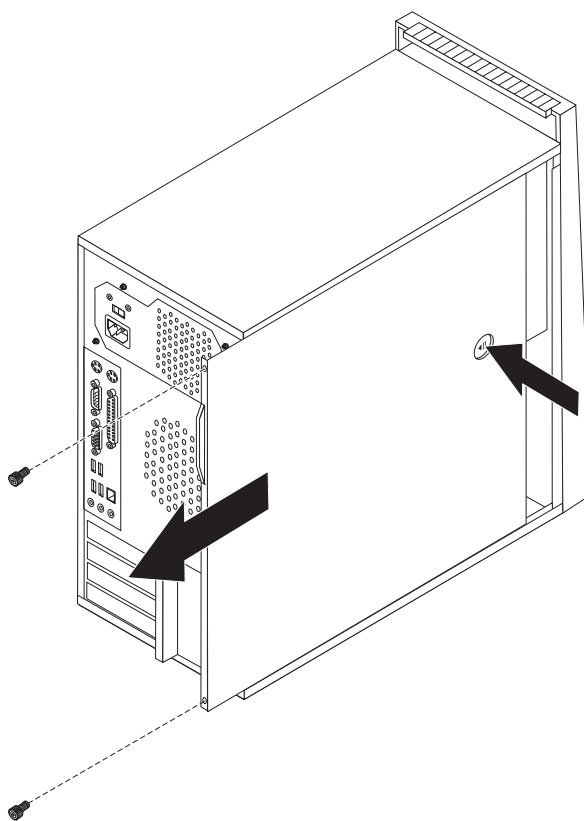


**Изключете компютъра, и изчакайте от 3 до 5 минути да изстине, преди да отворите капака му.**

Този раздел осигурява инструкции как да свалите капака на компютъра.

1. Отстранете всякакви носители (дискети, компакт-дискове или ленти) от устройствата, затворете операционната система, и изключете всички свързани устройства и компютъра.
2. Изключете всички захранващи кабели от мрежовите контакти.
3. Изключете кабелите, свързани към компютъра. Това включва захранващите кабели, входно/изходните (I/O) кабели, и всички други кабели, свързани към компютъра. Вижте “Намиране на органи за управление и съединители отпред на вашия компютър” на страница 5 и “Намиране на съединители на гърба на вашия компютър” на страница 6.
4. Премахнете всякакви заключващи устройства, като кабелна ключалка, която защитава капака на компютъра.

5. Ако има крилчати гайки, които придържат капака, свалете ги.
6. Натиснете бутона за освобождаване отстрани на капака на компютъра, плъзнете капака назад, и го свалете.



Фигура 5. Сваляне на капака на компютъра

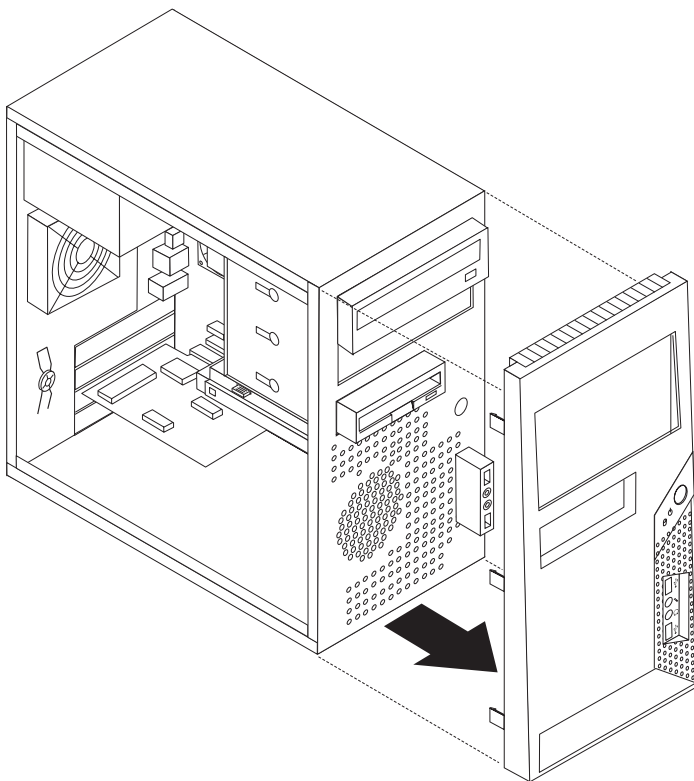
---

## Сваляне и поставяне на предния панел

Този раздел осигурява инструкции как да свалите и подмените предния панел.

1. Свалете капака на компютъра. Вижте “Сваляне на капака” на страница 11.

2. Свалете предния панел, като освободите трите пластмасови зъбеца от лявата страна и завъртете панела навън. Внимателно поставете панела отстрани, без да изключвате ключа на захранването и кабела на LED модула.



Фигура 6. Сваляне на предния панел

3. За да поставите обратно панела, подравнете пластмасовите зъбци в дясната част на панела със съответстващите им дупки в шасито, после го завъртете нагоре, докато щракне на мястото си от лявата страна.
4. За да завършите инсталацията, идете на Глава 4, “Завършване на подмяната на части”, на страница 45

## Инсталиране на вътрешни опции

### Важно

Прочетете “Боравене с чувствителни към статичен заряд устройства” на страница 4, преди да свалите капака на компютъра.

## Инсталиране памет

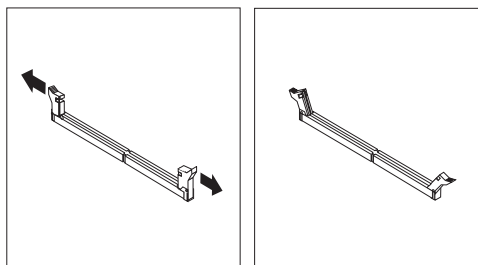
Вашият компютър има четири съединителя за инсталиране на двойни поредови модули памет (DIMM), които осигуряват максимум 8.0 GB системна памет.

Когато се инсталират модули памет, ваят следните правила:

- Използвайте 1.8 V, 240-пинова, с удвоено равнище на пренос на данни 2 синхронна динамична памет със свободен достъп (DDR2 SDRAM).
- Използвайте 256 MB, 512 MB, 1.0 GB, или 2.0 GB модули памет във всяка комбинация до максимума от 8.0 GB.

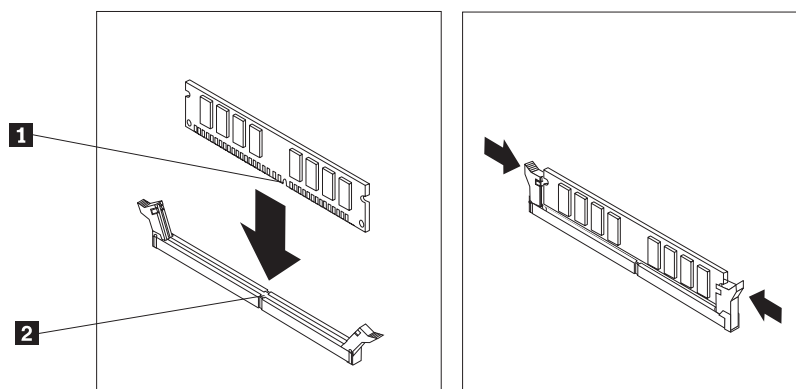
За да инсталирате модул памет:

1. Свалете капака на компютъра. Вижте “Сваляне на капака” на страница 11.
2. Намерете съединителите за памет. Вижте “Идентифициране на частите по системната платка” на страница 9.
3. Отворете придържащите скоби.



Фигура 7. Отворете придържащите скоби

4. Убедете се, че жлебът **1** на модула памет се подравнява правилно със зъбеца на съединителя **2** на системната платка. Натиснете модула памет право надолу в съединителя, докато придържащите скоби се затворят.



Фигура 8. Инсталиране на модула памет

**Какво да направите после:**

- За да работите с друга опция, идете на съответния раздел.
- За да завършите инсталацията, идете на Глава 4, “Завършване на подмяната на части”, на страница 45.

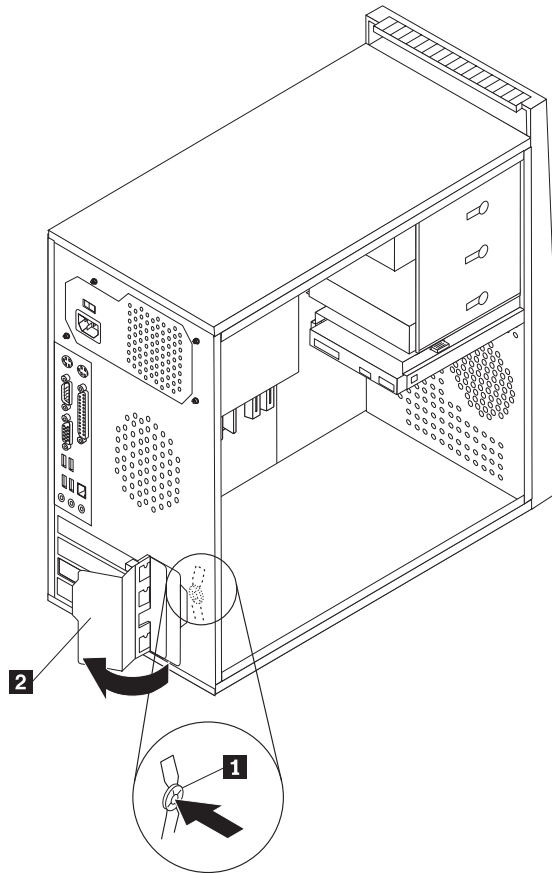
## Инсталиране на PCI адаптери

Този раздел предоставя информация и инструкции за инсталирането на адаптери. Компютърът ви има два разширителни съединителя за PCI адаптери, един за PCI Express x16 графичен адаптер, и един за PCI Express x1 адаптер.

За да инсталирате PCI адаптер:

1. Свалете капака на компютъра. Вижте “Сваляне на капака” на страница 11.

2. В задната част на компютъра, натиснете бутона за освобождаване **1**, за да отворите лостчето за адаптери **2**, и извадете капака на гнездото.

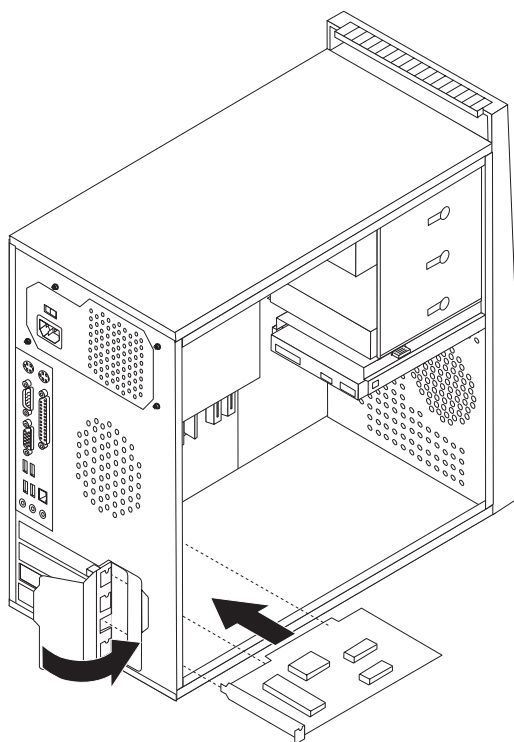


Фигура 9. Отваряне на лостче на адаптер

3. Извадете адаптера от антистатичната му опаковка.
4. Инсталирайте адаптера в подходящия съединител на системната платка.



5. Завъртете лоста за адаптери до затворено положение, за да фиксирате адаптерите.



Фигура 10. Затваряне на лостче на адаптер

**Какво да направите после:**

- За да работите с друга опция, идете на съответния раздел.
- За да завършите инсталацията, идете на Глава 4, “Завършване на подмяната на части”, на страница 45.

## Инсталиране на вътрешни устройства

Този раздел предоставя информация и инструкции за инсталирането на вътрешни устройства.

Вътрешните устройства са устройства, които компютърът ви използва за четене и съхранение на данни. Можете да добавяте устройства към вашия компютър за увеличаване на капацитета за съхранение и за да позволите на вашия компютър да чете други типове носители. Някои от типовете устройства, които са достъпни за вашия компютър, са:

- Serial Advanced Technology Attachment (SATA) устройства с твърд диск
- Parallel ATA (PATA) устройства с твърд диск
- SATA оптически устройства, като CD устройства или DVD устройства
- PATA оптически устройства
- Устройства с подменяем носител

**Забележка:** Тези типове устройства се споменават и като устройства с интегрирана електроника (integrated drive electronics - IDE).

Вътрешните устройства се инсталират в *гнезда*. В тази книга устройствата се споменават като гнездо 1, гнездо 2, и така нататък.

Когато инсталирате вътрешно устройство, е важно да вземете предвид типа и размера на устройството, което можете да инсталирате във всяко гнездо. Също така е важно да свържете правилно кабелите за вътрешни устройства към инсталираното устройство.

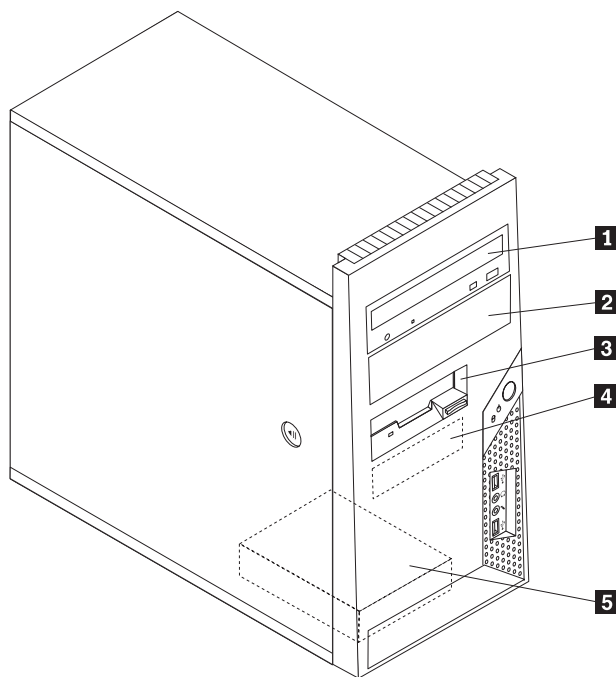
### Спецификации на устройства

Компютърът ви се доставя със следните фабрично инсталирани устройства:

- Оптическо устройство в гнездо 1 (на някои модели)
- 3.5-инчово флопидисково устройство в гнездо 3 (на някои модели)
- 3.5-инчово устройство с твърд диск в гнездо 4

Всяко гнездо, в което няма инсталирано устройство, е с инсталирани статична защита и панел на гнездо.

Фигура 11 показва разположението на гнездата за устройства.



Фигура 11. Разположения на гнезда за устройства

Следният списък описва типовете и размерите на устройства, които можете да инсталирате във всяко гнездо:

- |  |  |
|--|--|
| <b>1</b> Гнездо 1 - Максимална височина: 43.0 мм (1.7 ин.) | <ul style="list-style-type: none"><li>• Оптическо устройство, като CD устройство или DVD устройство (предварително инсталирано в някои модели)</li><li>• 5.25-инчово устройство с твърд диск</li><li>• 3.5-инчово устройство с твърд диск (изисква Universal Adapter Bracket, 5.25 към 3.5-инчова) *</li></ul> |
| <b>2</b> Гнездо 2 - Максимална височина: 43.0 мм (1.7 ин.) | <ul style="list-style-type: none"><li>• Оптическо устройство като CD или DVD устройство</li><li>• 5.25-инчово устройство с подменяем носител</li><li>• 3.5-инчово устройство с твърд диск (изисква Universal Adapter Bracket, 5.25 към 3.5-инчова) *</li></ul>   |
| <b>3</b> Гнездо 3 - Максимална височина: 25.8 мм (1.0 ин.) | 3.5-инчово флопидисково устройство (предварително инсталирано в някои модели)  |
| <b>4</b> Гнездо 4 - Максимална височина: 25.8 мм (1.0 ин.) | 3.5-инчово SATA устройство с твърд диск (предварително инсталирано)  |
| <b>5</b> Гнездо 5 - Максимална височина: 25.8 мм (1.0 ин.) | 3.5-инчово SATA устройство с твърд диск  |

\* Можете да закупите Universal Adapter Bracket, 5.25 до 3.5-инчова, от местен търговец на компютри, или като се свържете с Центъра за поддръжка на клиенти.

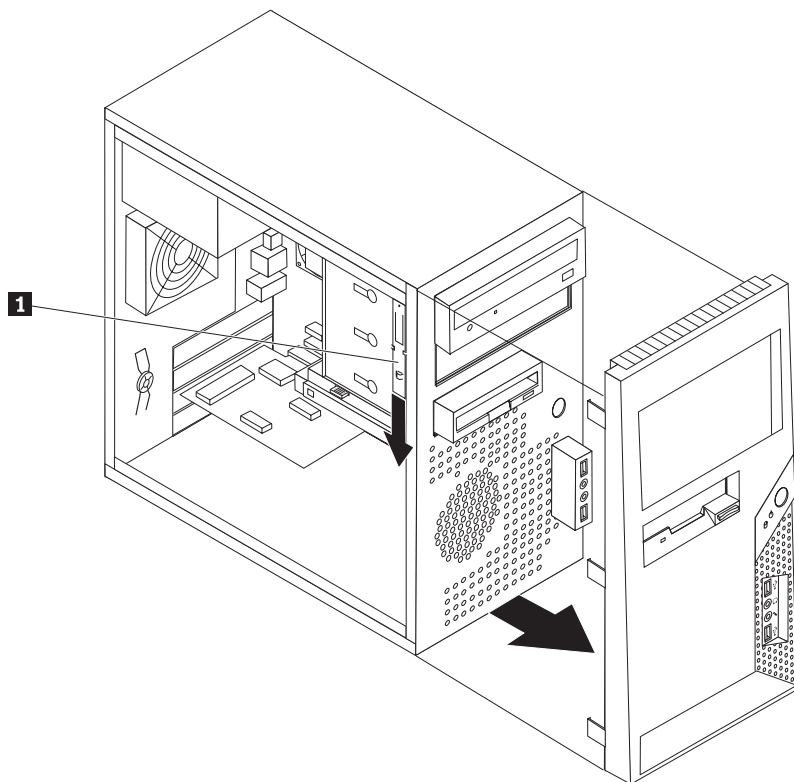
## **Инсталиране на устройство в гнездо 1 или гнездо 2**

Този раздел осигурява инструкции как да инсталирате устройство в гнездо 1 или гнездо 2.

1. Свалете капака на компютъра. Вижте “Сваляне на капака” на страница 11.

2. Свалете предния панел, като освободите трите пластмасови зъбеца от лявата страна и завъртете панела навън. Внимателно поставете панела отстрани, без да изключвате ключа на захранването и кабела на LED модула.

**Забележка:** Забележете резервната придържаща скоба **1**, прикрепена отстрани на горната клетка за устройства.



Фигура 12. Намиране на резервната придържаща скоба

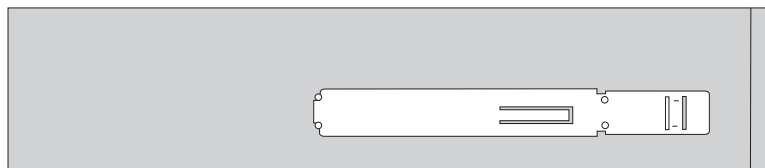
3. Премахнете металния антистатичен екран от гнездото за устройства, като го издърпате навън с пръсти.
4. Ако инсталирате устройство с подменяеми носители, като оптично устройство, свалете пластмасовия панел в предната плоскост за гнездо 2, като стиснете пластмасовите зъбци, придържащи панела на вътрешността на плоскостта.
5. Ако инсталирате всякакъв тип устройство, различно от серийно АТА устройство, уверете се, че устройството, което инсталирате, е правилно настроено като главно или подчинено устройство.

**Забележка:** Серийно АТА устройство не се нуждае от настройване като главно или подчинено устройство.

Ако инсталирате паралелно АТА устройство, настройте го като главно устройство. Отнесете се към доставената с устройството документация за информация относно джъмпера за главно/подчинено устройство.

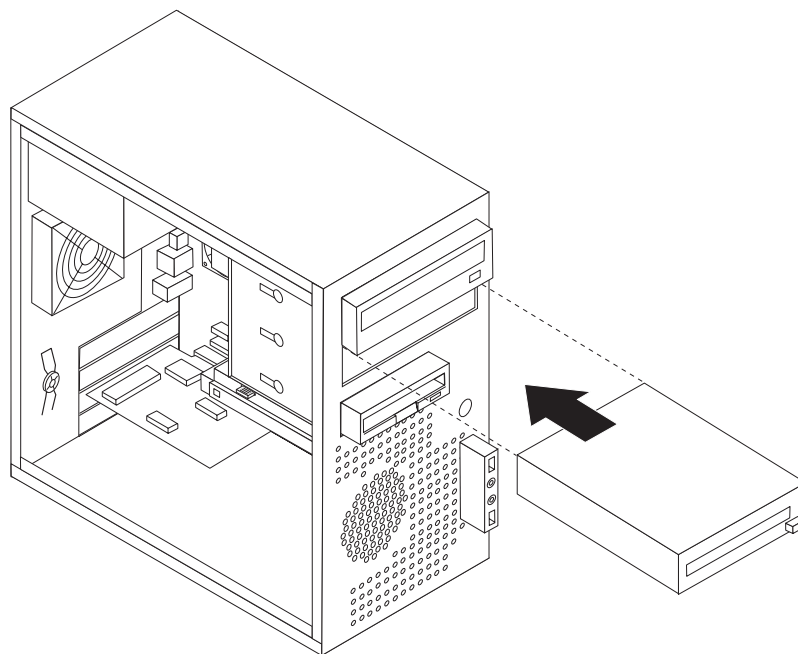
6. Свалете придържащата скоба от горната клетка за устройство, като я плъзнете надолу.

7. За 5.25-инчово устройство, инсталирайте придържащата скоба на страната на устройството.



Фигура 13. Инсталиране на придържаща скоба

8. За 3.5-инчово устройство, трябва да използвате Universal Adapter Bracket, 5.25 до 3.5-инчова. Можете да закупите Universal Adapter Bracket, 5.25 до 3.5-инчова, от местен търговец на компютри, или като се свържете с Центъра за поддръжка на клиенти. Инсталирайте придържащата скоба от страни на Universal adapter bracket.
9. Инсталирайте 5.25-инчовото устройство или адаптерната скоба и 3.5-инчовото устройство в гнездото.



Фигура 14. Инсталиране на ново устройство

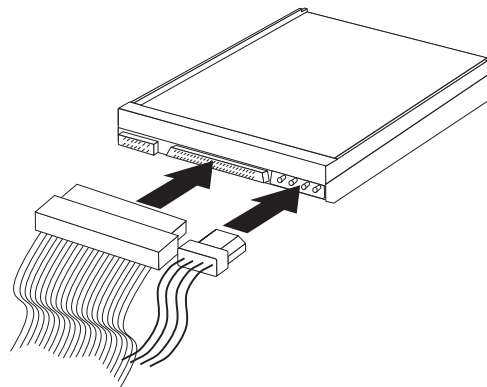
10. За да поставите обратно панела, подравнете пластмасовите зъбци в дясната част на панела със съответстващите им дупки в шасито, после го завъртете нагоре, докато щракне на мястото си от лявата страна.
11. Продължете на “Свързване на устройства”.

## Свързване на устройства

Стъпките за свързване на устройство са различни в зависимост от типа на устройството. Използвайте една от следните процедури за свързването на вашето устройство.

## Свързване на паралелно ATA устройство

1. Намерете кабела за данни с два съединителя, който е доставен с вашия компютър или с новото устройство.
2. Намерете IDE съединителя на системната платка. Вижте “Идентифициране на частите по системната платка” на страница 9.
3. Свържете единия край на кабела за данни към устройството, а другия към IDE съединител на системната платка.
4. Намерете свободния четирижилен съединител на захранване и го свържете към устройството.

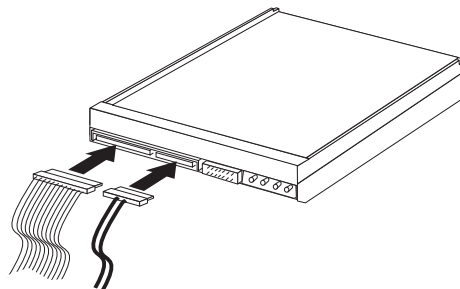


Фигура 15. Свързване на паралелно ATA устройство

## Свързване на серийно ATA устройство

Серийно оптично или допълнително устройство с твърд диск може да бъде свързано към всеки достъпен SATA IDE съединител.

1. Намерете кабела за данни, който се доставя с новото устройство.
2. Намерете свободен SATA IDE съединител на системната платка. Вижте “Идентифициране на частите по системната платка” на страница 9.
3. Свържете единия край на кабела за данни към устройството, а другия - към достъпен SATA IDE съединител на системната платка.
4. Намерете един от свободните петжилни съединители на захранване, и го свържете към устройството.



Фигура 16. Свързване на серийно ATA устройство

**Какво да направите после**

- За да работите с друга опция, идете на съответния раздел.
- За да завършите инсталацията, идете на Глава 4, “Завършване на подмяната на части”, на страница 45.



## Подмяна на батерията

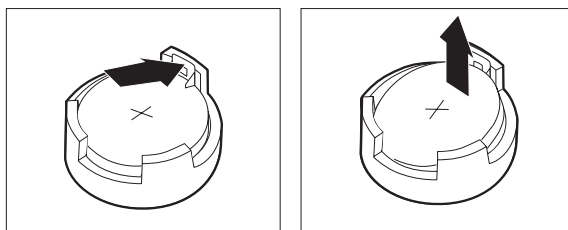
Компютърът ви има специален тип памет, която поддържа датата, часа, и настройките за вградени характеристики, като приписванията на паралелен порт (конфигурация). Тази информация се запазва активна от батерия, когато изключите компютъра.

Батерията обикновено не изисква зареждане или поддръжка по време на живота си; никоя батерия обаче не трае вечно. Ако батерията откаже, датата, часът, и конфигурационната информация (включително паролите) се губят. Когато включите компютъра, се извежда съобщение за грешка.

Отнесете се към "Забележка за литиевата батерия" в *Ръководство за безопасност и гаранция* за информация относно подмяната и изхвърлянето на батерията.

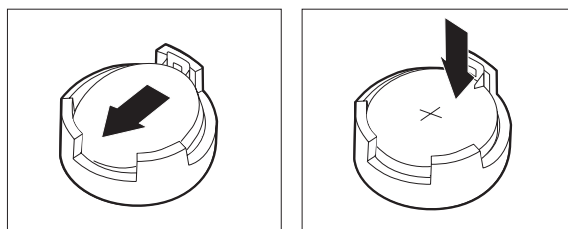
Този раздел осигурява инструкции как да подмените батерията.

1. Изключете компютъра, и извадете захранващия кабел от електрическия контакт и от компютъра.
2. Свалете капака на компютъра. Вижте "Сваляне на капака" на страница 11.
3. Намерете батерията. Вижте "Идентифициране на частите по системната платка" на страница 9.
4. Премахнете старата батерия.



Фигура 17. Премахване на батерията

5. Инсталирайте новата батерия.



Фигура 18. Инсталиране на батерията

6. Поставете обратно капака на компютъра и свържете кабелите. Вижте Глава 4, "Завършване на подмяната на части", на страница 45.

**Забележка:** Когато компютърът се включи за първи път след подмяната на батерията, може да бъде изведено съобщение за грешка. Това е нормално след подмяна на батерията.

7. Включете компютъра и всички свързани устройства.

8. Използвайте Помощната програма за настройка, за да зададете дата, час и пароли. Вижте "Използване на Помощната програма за настройка" във вашето *Ръководство за потребителя*.

## Подмяна на модула на захранващия блок

### Внимание

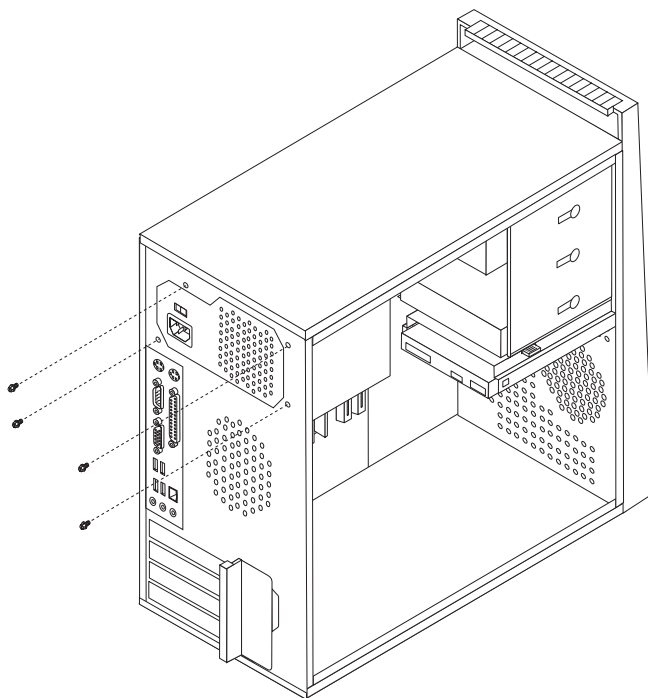
Не отваряйте компютъра си и не опитвайте да го поправяте, преди да сте прочели "Важна информация за безопасност" в *Ръководство за безопасност и гаранция*, който се доставя с компютъра ви. За да получите копие на *Ръководство за безопасност и гаранция*, идете на Web сайта за поддръжка на <http://www.lenovo.com/support>.

Този раздел осигурява инструкции как да подмените модула на захранващия блок.

1. Свалете капака на компютъра. Вижте "Сваляне на капака" на страница 11.

**Забележка:** За тази процедура е по-удобно да поставите компютъра на една страна.

2. Изключете кабелите на захранващия блок и от системната платка и от всички устройства. Вижте "Идентифициране на частите по системната платка" на страница 9.
3. Свалете от гърба на шасито четирите винта, които прикрепят захранващия блок.



Фигура 19. Премахване на винтовете на захранващия блок

4. Вдигнете захранващия блок навън от шасито.
5. Инсталирайте новия захранващ блок на шасито така, че дупките за винтове в него да се подравнят с тези на шасито.
6. Поставете четирите винта, за да прикрепите модула на захранващия блок.

**Забележка:** Използвайте само осигурените от Lenovo винтове.

7. Свържете отново всички кабели на захранване към устройствата и системната платка.
8. Идете на Глава 4, “Завършване на подмяната на части”, на страница 45.

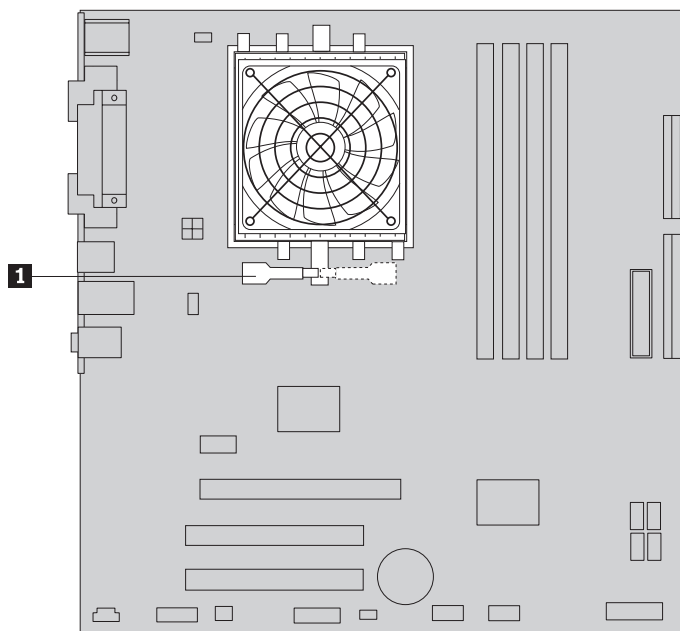
## Подмяна на радиатора

### Внимание

Не отваряйте компютъра си и не опитвайте да го поправяте, преди да сте прочели “Важна информация за безопасност” в *Ръководство за безопасност и гаранция*, който се доставя с компютъра ви. За да получите копие на *Ръководство за безопасност и гаранция*, идете на Web сайта за поддръжка на <http://www.lenovo.com/support>.

Този раздел осигурява инструкции как да подмените радиатора.

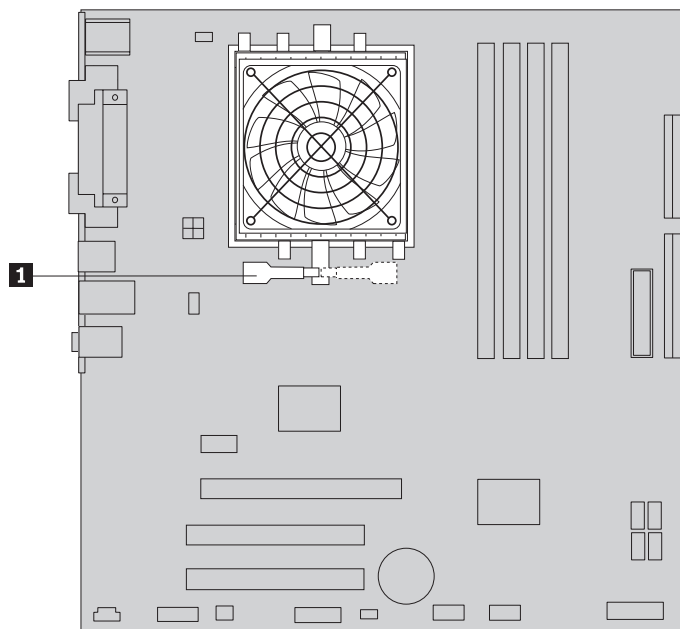
1. Свалете капака на компютъра. Вижте “Сваляне на капака” на страница 11.
2. Поставете компютъра на една страна.
3. Намерете радиатора. Вижте “Идентифициране на частите по системната платка” на страница 9.
4. Изключете кабела на радиатора и на модула на системния вентилатор от системната платка.
5. Завъртете ръчката **1**, за да освободите скобата на радиатора, и после извадете скобата от пластмасовата задържаща конзола.



Фигура 20. Сваляне на радиатора

6. Вдигнете отказалия модул на радиатор и вентилатор от системната платка.

7. Разположете новия радиатор на цокъла на микропроцесора, и позиционирайте стягата на пластмасовата придържаща скоба. Завъртете ръчката **1**, за да пристегнете радиатора към пластмасовата придържаща скоба.



Фигура 21. Инсталиране на новия радиатор

8. Свържете отново кабела на радиатора и на модула на системния вентилатор към системната платка.
9. Идете на Глава 4, “Завършване на подмяната на части”, на страница 45.

## Подмяна на устройство с твърд диск

### Внимание

Не отваряйте компютъра си и не опитвайте да го поправяте, преди да сте прочели “Важна информация за безопасност” в *Ръководство за безопасност и гаранция*, който се доставя с компютъра ви. За да получите копие на *Ръководство за безопасност и гаранция*, идете на Web сайта за поддръжка на <http://www.lenovo.com/support>.

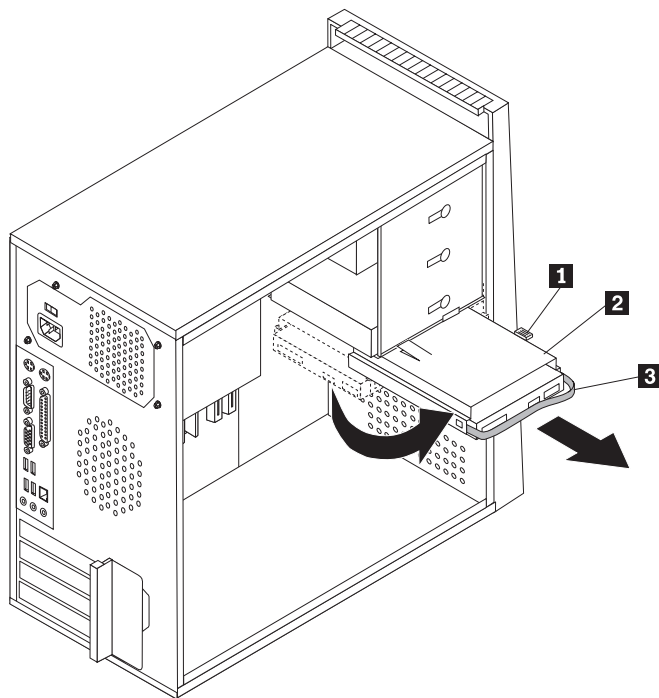
### Важно

Когато получите ново устройство с твърд диск, получавате също набор компакт-дискове *Product Recovery discs*. Наборът компакт-дискове *Product Recovery discs* ви позволява да възстановите съдържанието на твърдия диск до състоянието, в което е бил при доставянето на компютъра ви от фабриката. За повече информация относно възстановяването на фабрично инсталирания софтуер се отнесете към “Възстановяване на софтуер” във вашето *Ръководство на потребителя*.

Този раздел осигурява инструкции как да подмените устройството с твърд диск.

1. Свалете капака на компютъра. Вижте “Сваляне на капака” на страница 11.
2. Изключете кабела за данни и захранващия кабел от твърдия диск.

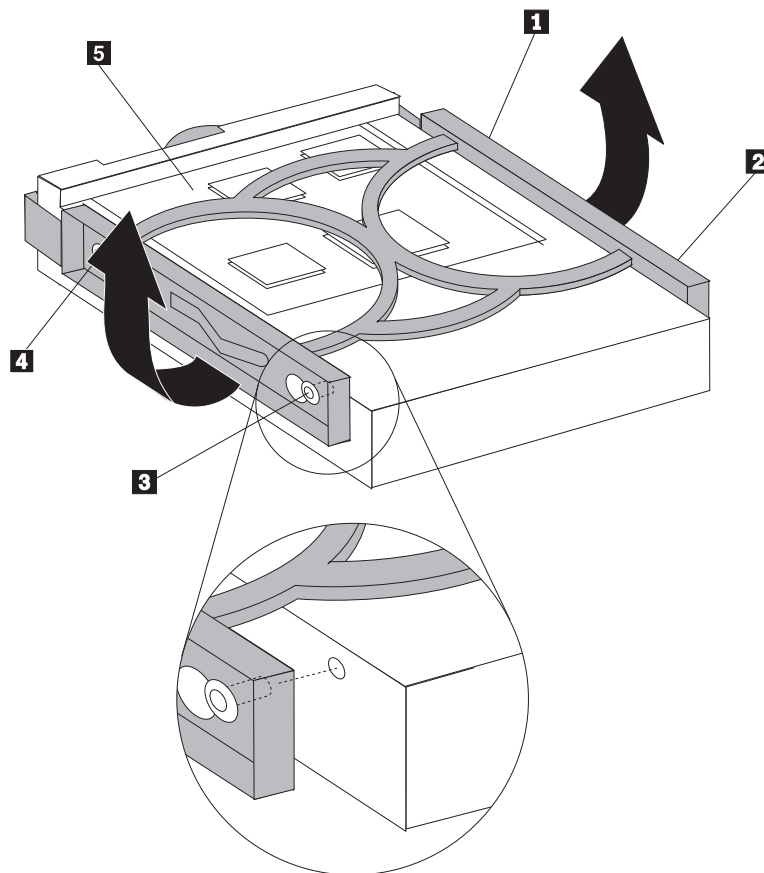
3. Натиснете синия освобождаващ зъбец **1** надолу, плъзнете клетката на твърдия диск **2** назад, и я завъртете навън.



Фигура 22. Премахване на твърдия диск

4. Извадете клетката на твърдия диск от шасито, като просто я плъзнете навън.
5. Издърпайте синята ръчка **3**, за да освободите и извадите устройството с твърд диск от клетката за устройствата.
6. Извадете устройството с твърд диск от синята пластмасова скоба, като извиете страните на скобата достатъчно, че да я свалите от устройството с твърд диск.

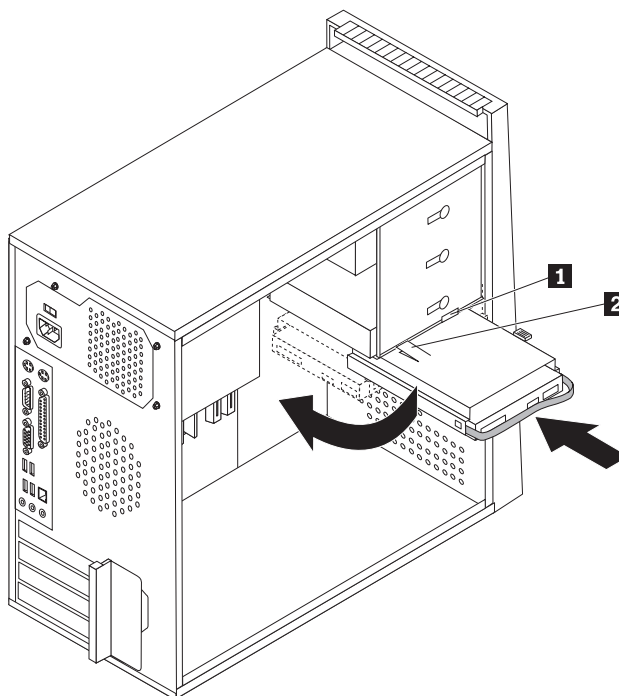
7. За да инсталирате новия твърд диск в синята скоба, огънете скобата и подравнете щифтовете **1** до **4** на скобата с дупките в твърдия диск. Вижте Фигура 23. Не докосвайте печатната платка **5** на дъното на устройството с твърд диск.



Фигура 23. Инсталиране на устройството с твърд диск в скобата

8. Плъзнете новото устройство с твърд диск в клетката за устройство, докато щракне на мястото си.

9. Подравнете щифта на оста на клетката за устройства с гнездото **1** в горната касета за устройства, и плъзнете клетката на твърдия диск в шасито.
10. Свържете кабела за данни и захранващия кабел към задната част на новия твърд диск.



Фигура 24. Инсталиране на устройството с твърд диск и скобата

11. Натиснете надолу металния лост **2** и завъртете клетката на устройство на мястото ѝ, и после я плъзнете нагоре, докато щракне на мястото си.

**Забележка:** Има две стрели, една на горната клетка за устройства, и една на клетката за устройство с твърд диск. Стрелките са подравнени, когато устройството с твърд диск е в правилна позиция.

12. Идете на Глава 4, “Завършване на подмяната на части”, на страница 45.

## Подмяна на оптично устройство

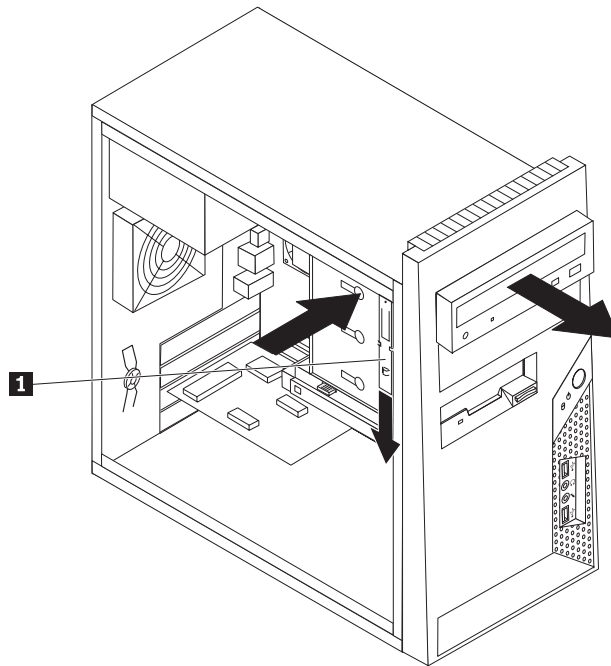
### Внимание

Не отваряйте компютъра си и не опитвайте да го поправяте, преди да сте прочели “Важна информация за безопасност” в *Ръководство за безопасност и гаранция*, който се доставя с компютъра ви. За да получите копие на *Ръководство за безопасност и гаранция*, идете на Web сайта за поддръжка на <http://www.lenovo.com/support>.

Този раздел осигурява инструкции как да подмените оптично устройство.

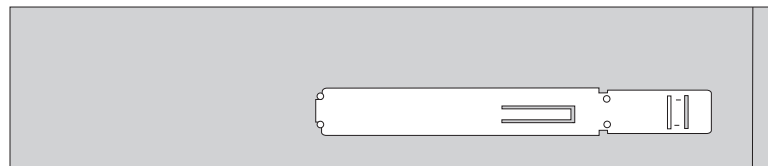
1. Свалете капака на компютъра. Вижте “Сваляне на капака” на страница 11.
2. Изключете кабела за данни и захранващия кабел от задната страна на оптичното устройство.
3. Натиснете синия бутон за освобождаване и премахнете оптичното устройство от предната страна на компютъра.

**Забележка:** Ако е необходимо, има резервна придържаща скоба **1**, прикрепена отстрани на горната клетка за устройствата.



Фигура 25. Премахване на оптичното устройство

4. Свалете придържащата скоба от подменяното устройство, и я инсталирайте на новото.



Фигура 26. Придържаща скоба за оптично устройство

5. Плъзнете новото оптично устройство в гнездото от предната страна, докато щракне на мястото си.
6. Свържете кабела за данни и захранващия кабел към устройството.



7. Идете на Глава 4, “Завършване на подмяната на части”, на страница 45.

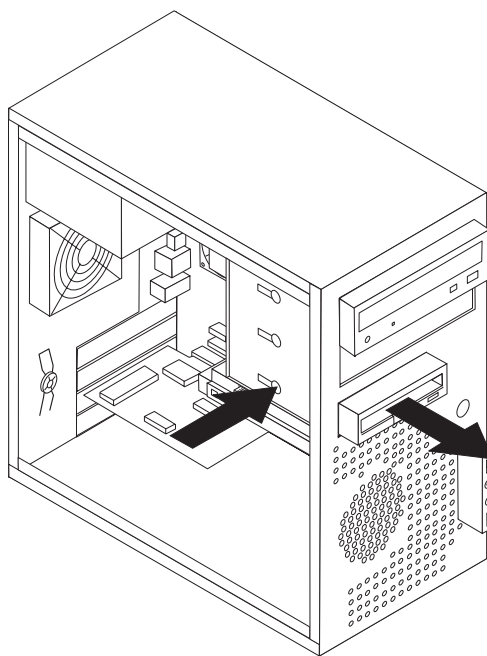
## Подмяна на флопидисковото устройство

### Внимание

Не отваряйте компютъра си и не опитвайте да го поправяте, преди да сте прочели “Важна информация за безопасност” в *Ръководство за безопасност и гаранция*, който се доставя с компютъра ви. За да получите копие на *Ръководство за безопасност и гаранция*, идете на Web сайта за поддръжка на <http://www.lenovo.com/support>.

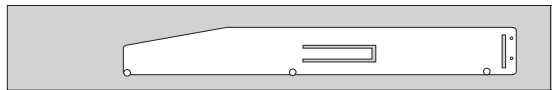
Този раздел осигурява инструкции как да подмените флопидисковото устройство.

1. Свалете капака на компютъра. Вижте “Сваляне на капака” на страница 11.
2. Свалете предния панел. Вижте “Сваляне и поставяне на предния панел” на страница 12.
3. Изключете кабела за данни и захранващия кабел от задната страна на флопидисковото устройство.
4. Натиснете бутона за освобождаване и плъзнете флопидисковото устройство навън от предната страна на компютъра.



Фигура 27. Премахване на флопидисковото устройство

5. Свалете придържащата скоба от отказалото флопидисково устройство, и я поставете на новото флопидисково устройство.



Фигура 28. Придържаща скоба на флопидискското устройство

6. Плъзнете новото флопидисково устройство в гнездото за устройство, докато щракне на място.
7. Свържете плоския кабел към новото флопидисково устройство.
8. Идете на Глава 4, “Завършване на подмяната на части”, на страница 45.

## Подмяна на модул памет

### Внимание

Не отваряйте компютъра си и не опитвайте да го поправяте, преди да сте прочели “Важна информация за безопасност” в *Ръководство за безопасност и гаранция*, който се доставя с компютъра ви. За да получите копие на *Ръководство за безопасност и гаранция*, идете на Web сайта за поддръжка на <http://www.lenovo.com/support>.

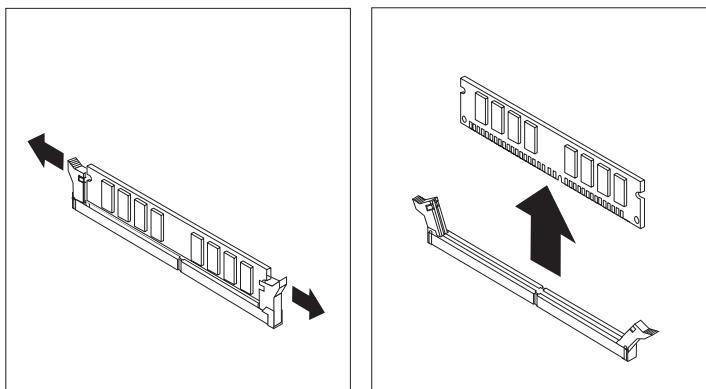
Този раздел осигурява инструкции как да подмените модул памет.

**Забележка:** Компютърът ви има поддръжка за четири модула памет.

1. Свалете капака на компютъра. Вижте “Сваляне на капака” на страница 11.

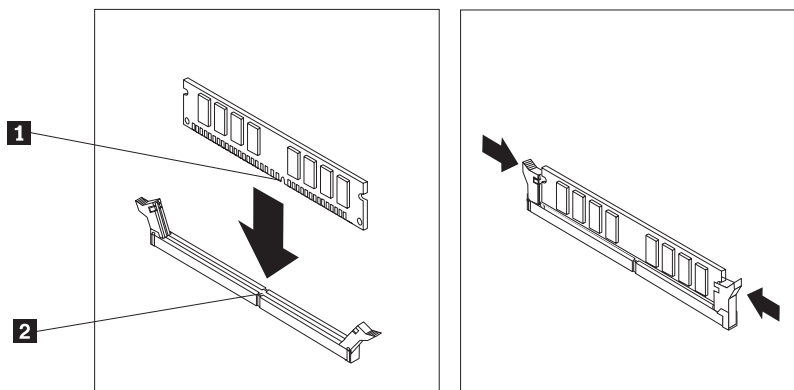
**Забележка:** За тази процедура е по-удобно да поставите компютъра на една страна.

2. Намерете съединителите за памет. Вижте “Идентифициране на частите по системната платка” на страница 9.
3. Свалете подменяния модул памет, като отворите придържащите скоби, както е показано.



Фигура 29. Премахване на модула памет

4. Разположете модула памет за подмяна над съединителя за памет. Убедете се, че жлебът **1** на модула памет се подравнява правилно със зъбеца на съединителя **2** на системната платка. Натиснете модула памет право надолу в съединителя, докато придържащите скоби се затворят.



Фигура 30. Инсталиране на новия модул памет

5. Идете на Глава 4, “Завършване на подмяната на части”, на страница 45.

---

## Подмяна на PCI адаптер

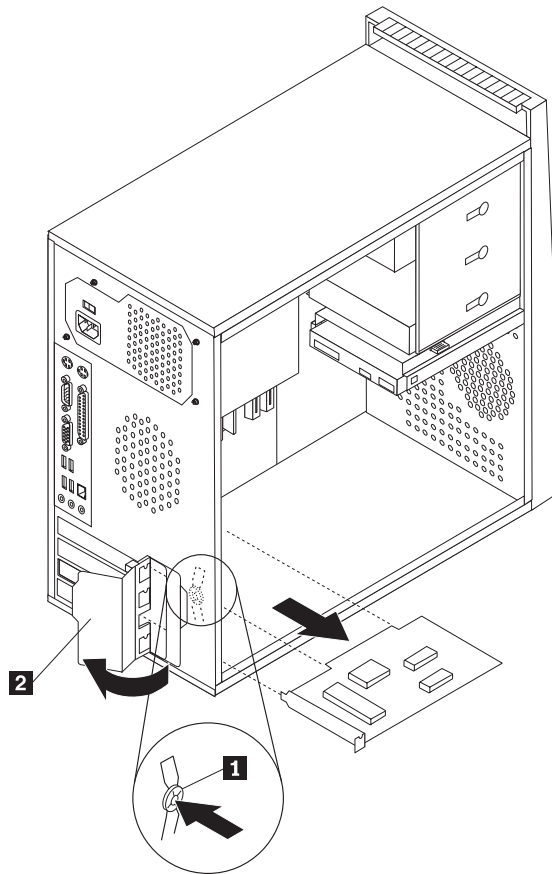
### Внимание

Не отваряйте компютъра си и не опитвайте да го поправяте, преди да сте прочели “Важна информация за безопасност” в *Ръководство за безопасност и гаранция*, който се доставя с компютъра ви. За да получите копие на *Ръководство за безопасност и гаранция*, идете на Web сайта за поддръжка на <http://www.lenovo.com/support>.

Този раздел осигурява инструкции как да подмените PCI адаптер.

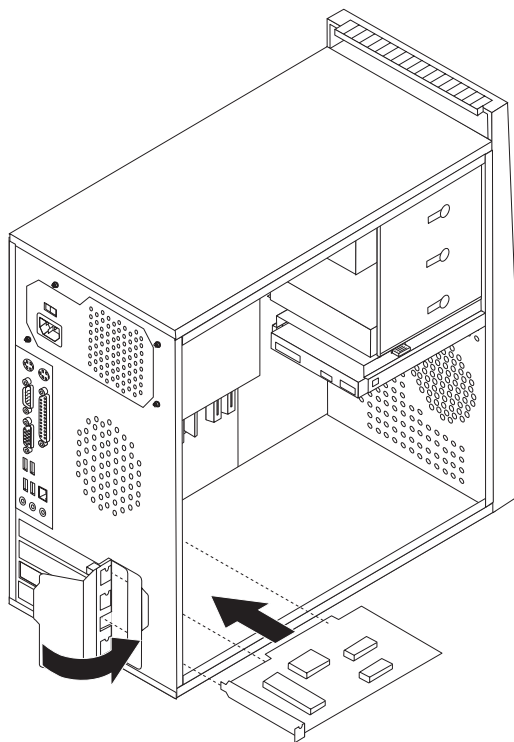
1. Свалете капака на компютъра. Вижте “Сваляне на капака” на страница 11.

2. В задната част на компютъра, натиснете бутона за освобождаване **1**, за да отворите лостчето за адаптери **2**, и извадете адаптера, като го издърпате изправен навън от съединителя на адаптер.



Фигура 31. Премахване на PCI адаптера

3. Инсталирайте новия адаптер в същия съединител.



Фигура 32. Инсталирайте нов PCI адаптер

4. Убедете се, че адаптерът е напълно поставен в съединителя.
5. В задната част на компютъра завъртете лоста за адаптери до затворено положение, за да фиксирате адаптера.
6. Идете на Глава 4, “Завършване на подмяната на части”, на страница 45.

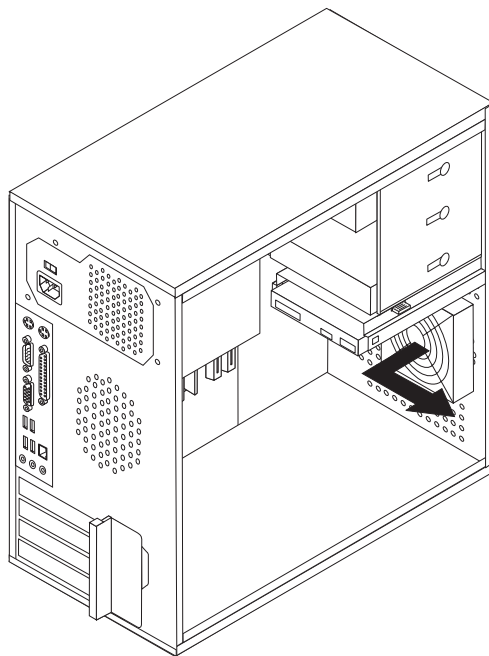
## Подмяна на предния вентилаторен модул

### Внимание

Не отваряйте компютъра си и не опитвайте да го поправяте, преди да сте прочели “Важна информация за безопасност” в *Ръководство за безопасност и гаранция*, който се доставя с компютъра ви. За да получите копие на *Ръководство за безопасност и гаранция*, идете на Web сайта за поддръжка на <http://www.lenovo.com/support>.

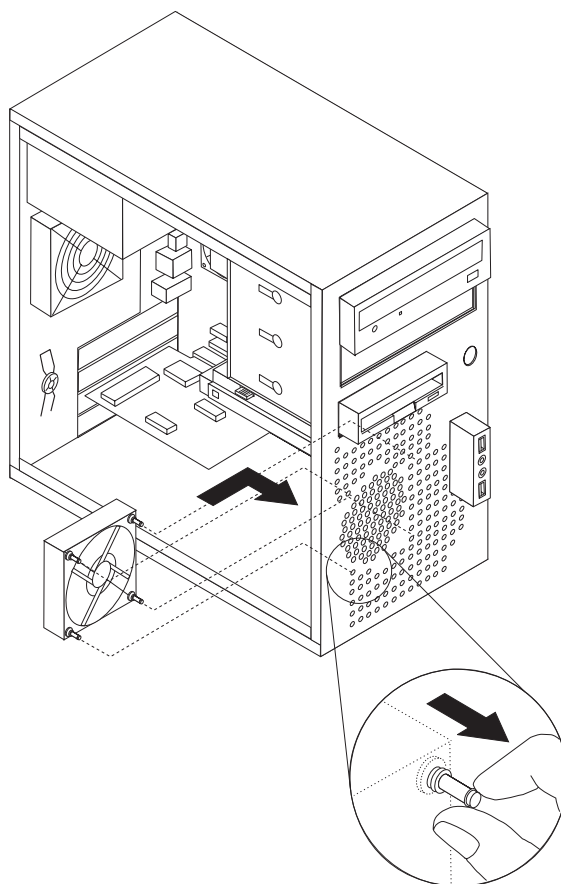
Този раздел осигурява инструкции как да подмените предния вентилаторен модул.

1. Свалете капака на компютъра. Вижте “Сваляне на капака” на страница 11.
2. Свалете предния панел. Вижте “Сваляне и поставяне на предния панел” на страница 12.
3. Изключете кабела на предния вентилаторен модул от съединителя за захранване на вентилатор на системната платка. Вижте “Идентифициране на частите по системната платка” на страница 9.
4. Издърпайте модула на предния вентилатор навън от шасито.



5. Инсталирайте новия модул на предния вентилатор, като подравните гугмените зъбчета на модула с дупките на шасито, и натиснете гугмените зъбчета през дупките.

- Дърпайте връхчетата на гумените зъбчета, докато модулет на вентилатора застане на място.



- Свържете кабела на предния вентилаторен модул към съединителя за захранване на вентилатор на системната платка.
- Поставете обратно предния панел.
- Идете на Глава 4, “Завършване на подмяната на части”, на страница 45

---

## Подмяна на задния вентилаторен модул

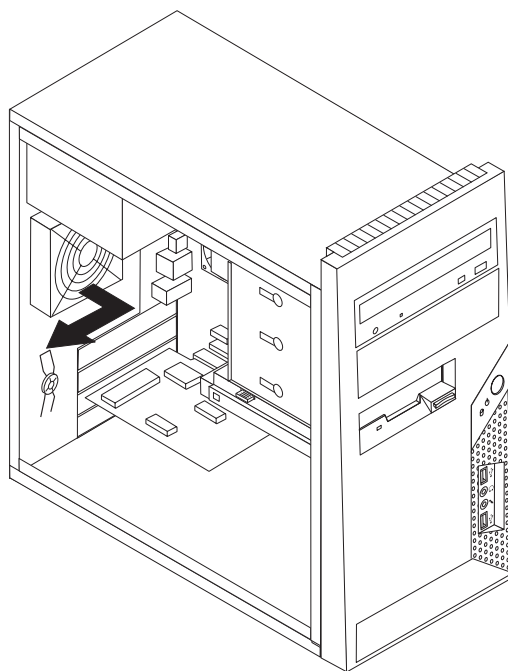
### Внимание

Не отваряйте компютъра си и не опитвайте да го поправяте, преди да сте прочели “Важна информация за безопасност” в *Ръководство за безопасност и гаранция*, който се доставя с компютъра ви. За да получите копие на *Ръководство за безопасност и гаранция*, идете на Web сайта за поддръжка на <http://www.lenovo.com/support>.

Този раздел осигурява инструкции как да подмените задния вентилаторен модул.

- Свалете капака на компютъра. Вижте “Сваляне на капака” на страница 11.
- Изключете кабела на задния вентилаторен модул от съединителя за системен вентилатор на системната платка. Вижте “Идентифициране на частите по системната платка” на страница 9.

3. Издърпайте модула на задния вентилатор навън от шасито.

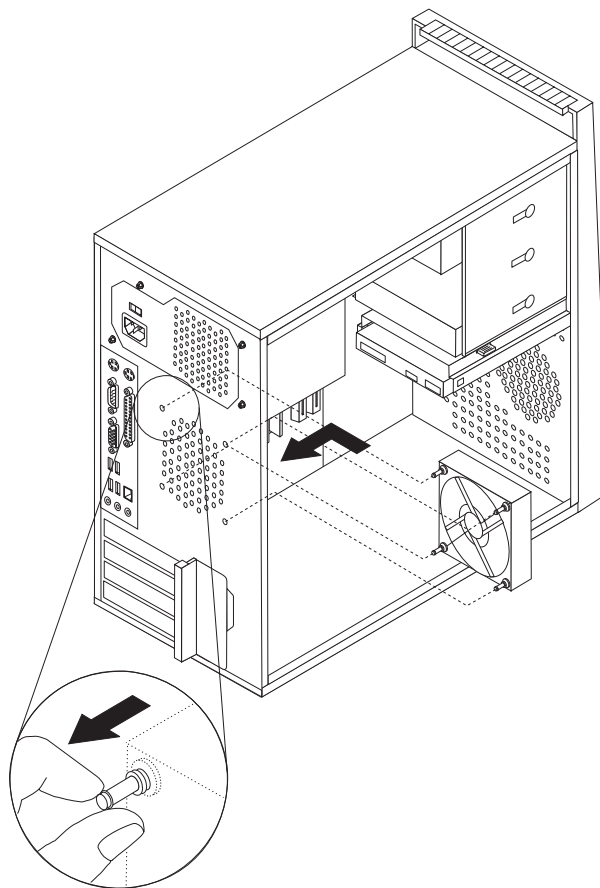


Фигура 33. Сваляне на задния вентилаторен модул

4. Инсталирайте новия модул на задния вентилатор, като подравните гумените зъбчета на модула с дупките на шасито, и натиснете гумените зъбчета през дупките.



5. Дърпайте връхчетата на гумените зъбчета, докато модулет на вентилатора застане на място.



Фигура 34. Подмяна на задния вентилаторен модул

6. Свържете кабела на задния вентилаторен модул към съединителя за системен вентилатор на системната платка.
7. Идете на Глава 4, “Завършване на подмяната на части”, на страница 45.

## Подмяна на клавиатурата

### Внимание

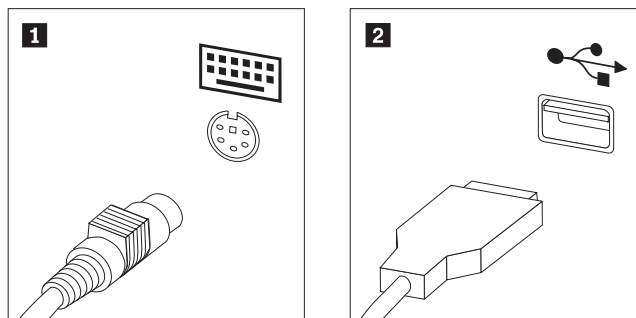
Не отваряйте компютъра си и не опитвайте да го поправяте, преди да сте прочели “Важна информация за безопасност” в *Ръководство за безопасност и гаранция*, който се доставя с компютъра ви. За да получите копие на *Ръководство за безопасност и гаранция*, идете на Web сайта за поддръжка на <http://www.lenovo.com/support>.

Този раздел осигурява инструкции как да подмените клавиатура.

1. Отстранете всякакви носители (дискети, компакт-дискете или ленти) от устройствата, затворете операционната система, и изключете всички свързани устройства и компютъра.
2. Изключете всички захранващи кабели от мрежовите контакти.

3. Намерете съединителя за клавиатура. Вижте Фигура 35.

**Забележка:** Клавиатурата ви може да бъде свързана към стандартен съединител за клавиатура **1** или USB съединител **2**. Според това къде е свързана клавиатурата ви, вижте “Намиране на съединители на гърба на вашия компютър” на страница 6 или “Намиране на органи за управление и съединители отпред на вашия компютър” на страница 5.



Фигура 35. Съединители за клавиатура, стандартен и USB

4. Изключете кабела на отказалата клавиатура от компютъра.
5. Свържете новата клавиатура към подходящия съединител на компютъра.
6. Идете на Глава 4, “Завършване на подмяната на части”, на страница 45.

## Подмяна на мишката

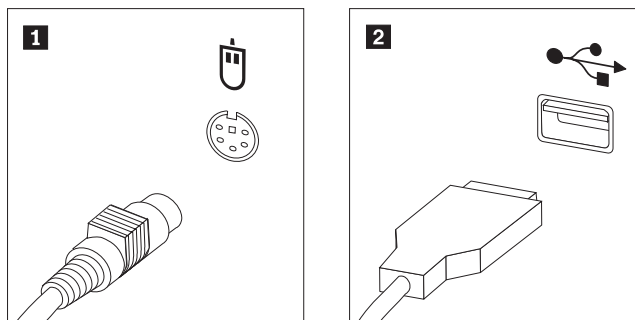
### Внимание

Не отваряйте компютъра си и не опитвайте да го поправяте, преди да сте прочели “Важна информация за безопасност” в *Ръководство за безопасност и гаранция*, който се доставя с компютъра ви. За да получите копие на *Ръководство за безопасност и гаранция*, идете на Web сайта за поддръжка на <http://www.lenovo.com/support>.

Този раздел осигурява инструкции как да подмените мишка.

1. Отстранете всякакви носители (дискети, компакт-дискове или ленти) от устройствата, затворете операционната система, и изключете всички свързани устройства и компютъра.
2. Изключете всички захранващи кабели от мрежовите контакти.
3. Намерете съединителя за мишка. Вижте Фигура 36.

**Забележка:** Вашата мишка може да бъде свързана към стандартен съединител за мишка **1** или USB съединител **2**. Според това къде е свързана мишката ви, вижте “Намиране на съединители на гърба на вашия компютър” на страница 6 или “Намиране на органи за управление и съединители отпред на вашия компютър” на страница 5.



Фигура 36. Съединители за мишка, стандартен и USB

4. Изключете кабела на отказалата мишка от компютъра.
5. Свържете новата мишка към подходящия съединител на компютъра.
6. Идете на Глава 4, “Завършване на подмяната на части”, на страница 45.



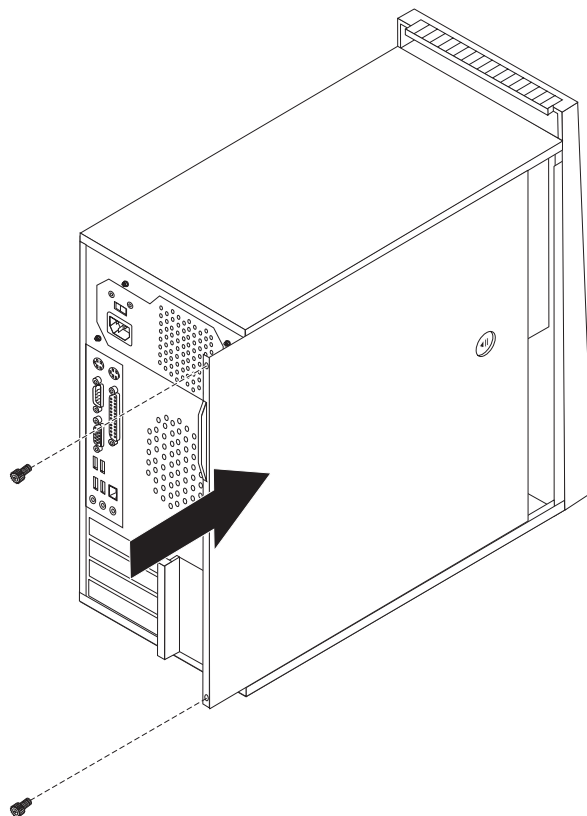
---

## Глава 4. Завършване на подмяната на части

След подмяната на части, трябва да затворите капака и да свържете отново кабелите, включително телефонни линии и захранващи кабели. Също така, според подменената част, може да се наложи да потвърдите обновената информация в Помощната програма за настройка. Отнесете се към "Използване на помощната програма за настройка" в *Ръководство на потребителя* за този продукт.

За да завършите подмяната на части:

1. Убедете се, че всички компоненти са били сглобени правилно, и че в компютъра ви няма оставени инструменти или хлабави винтове. Вижте "Намиране на компонентите" на страница 8 за разположението на различните компоненти.
2. Поставете капака на компютъра на шасито така, че релсовите водачи в долната част на капака да влязат в релсите. После плъзнете капака на компютъра напред, докато се заключи на мястото си.
3. Ако капакът е прикрепен с крилчати гайки, поставете ги.



Фигура 37. Подмяна на капака на компютъра

4. Ако е инсталирана ключалка на капака, заключете я.
5. Свържете отново външните кабели и захранващите кабели към компютъра. Вижте "Намиране на съединители на гърба на вашия компютър" на страница 6.
6. За да обновите конфигурацията си, вижте "Използване на Помощната програма за настройка" в *Ръководство за потребителя*.

**Забележка:** В повечето световни региони Lenovo изисква връщането на дефектиралата CRU. Информация по въпроса ще се достави с CRU, или няколко дни, след доставката на CRU.

---

## Намиране на драйвери на устройства

Можете да намерите драйвери на устройства за операционни системи, които не са предварително инсталирани, на <http://www.lenovo.com/support/> в World Wide Web. Инструкциите за инсталиране са осигурени в README файлове с файловете на драйвери на устройства.

---

## Глава 5. Защитни характеристики

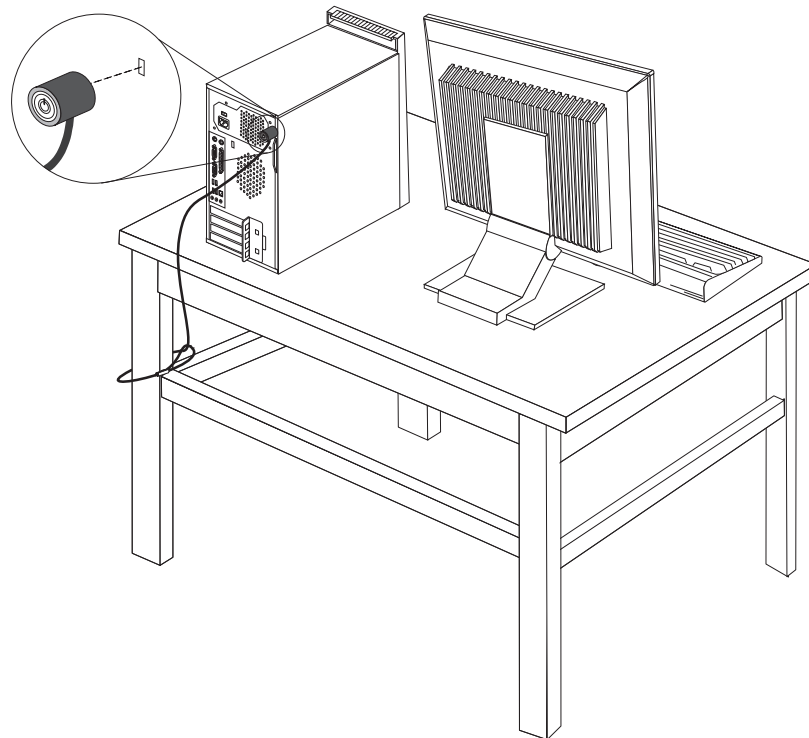
За да се улесни предотвратяването на кражба на хардуер и неоторизиран достъп до вашия компютър, са достъпни няколко опции за защита и заключване. В добавка към физическото заключване, неоторизираната употреба на вашия компютър може да бъде предотвратена чрез софтуерно заключване, което заключва клавиатурата, докато не бъде въведена правилна парола.

Уверете се, че всички защитни кабели, които инсталирате, не пречат на другите кабели на компютъра.

---

### Интегрирана кабелна ключалка

Интегрираната кабелна ключалка (споменавана понякога като Kensington ключалка) може да се използва за прикрепяне на вашия компютър към бюро, маса или друг непостоянен солиден обект. Кабелната ключалка се свързва към защитно гнездо в задната част на вашия компютър, и се управлява с ключ. Вижте Фигура 38. Кабелната ключалка също така заключва бутоните, използвани за отваряне на капака на компютъра. Това е същият тип заключване като използвания при множество преносими компютри. Можете да поръчате защитен кабел директно от Lenovo. Идете на <http://www.lenovo.com/support/> и потърсете *Kensington*.

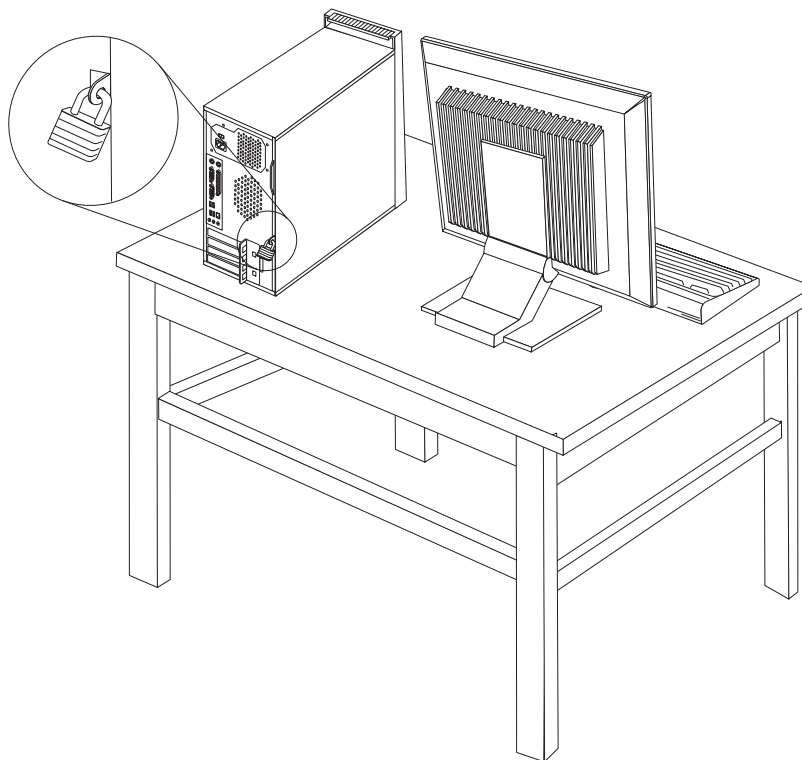


Фигура 38. Инсталиране на интегрираната кабелна ключалка

---

## Катинар

Вашият компютър е екипиран с халка за катинар, която да не позволява свалянето на капака, когато е инсталиран катинар.



Фигура 39. Инсталиране на катинар

---

## Защита с парола

За да се затрудни неотризираната употреба на вашия компютър, можете да използвате Помощната програма за настройка, за да зададете парола. Когато включите вашия компютър, ви се напомня да въведете паролата, за да отключите клавиатурата за нормална употреба.

### Какво да направите после:

- За да работите с друга опция, идете на съответния раздел.
- За да завършите инсталацията, идете на Глава 4, “Завършване на подмяната на части”, на страница 45.

---

## Изтриване на изгубена или забравена парола (изчистване на CMOS)

Този раздел се отнася за изгубени или забравени пароли. За повече информация относно изгубени или забравени пароли, се насочете към програмата ThinkVantage™ Productivity Center.

За да изтриете забравена парола:

1. Сваляте капака на компютъра. Вижте “Сваляне на капака” на страница 11.



2. Намерете джъмпера Clear CMOS/Recovery на системната платка. Вижте “Идентифициране на частите по системната платка” на страница 9.
3. Преместете джъмпера от стандартното му положение (пинове 1 и 2) на позицията за поддръжка или конфигуриране (пинове 2 и 3).
4. Поставете обратно капака на компютъра и свържете захранващия кабел. Вижте Глава 4, “Завършване на подмяната на части”, на страница 45.
5. Рестартирайте компютъра, оставете го включен за приблизително 10 секунди. Изключете компютъра, като натиснете и задържите бутона на захранването за приблизително 5 секунди. Компютърът ще се изключи.
6. Повторете стъпки от 1 до 2 на страница 49.
7. Преместете Clear CMOS/Recovery джъмпера обратно в стандартното му положение (пинове 1 и 2).
8. Поставете обратно капака на компютъра и свържете захранващия кабел. Вижте Глава 4, “Завършване на подмяната на части”, на страница 45.



---

## Приложение. Забележки

Възможно е Lenovo да не предлага продуктите, услугите или компонентите, разисквани в този документ, във всички страни. Консултирайте се с местния представител на Lenovo за информация относно продуктите и услугите, достъпни понастоящем във вашата област. Всяко споменаване на Lenovo продукт, програма или услуга няма за цел да заяви или внуши, че могат да бъдат използвани само въпросните Lenovo продукт, програма или услуга. Всеки функционално еквивалентен продукт, програма или услуга, които не нарушават права върху интелектуалната собственост на Lenovo могат да бъдат използвани вместо това. Оценката и проверката на работата на други продукт, програма или услуга е отговорност на потребителя.

Lenovo може да има патенти или висящи заявки за патенти, покриващи предмети, описани в настоящия документ. Притежанието на този документ не ви дава лиценз за тези патенти. Можете да изпращате писмени запитвания за патенти на:

*Lenovo (United States), Inc.  
1009 Think Place - Building One  
Morrisville, NC 27560  
U.S.A.  
Attention: Lenovo Director of Licensing*

LENOVO ПРЕДОСТАВЯ ТАЗИ ПУБЛИКАЦИЯ “КАКВАТО Е” БЕЗ КАКВАТО И ДА БИЛО ГАРАНЦИЯ, БИЛА ТЯ ЯВНА ИЛИ НЕЯВНА, ВКЛЮЧИТЕЛНО, НО НЕ САМО, НЕЯВНИТЕ ГАРАНЦИИ ЗА НЕНАРУШЕНИЕ, ПРОДАВАЕМОСТ ИЛИ ПРИГОДНОСТ ЗА ОПРЕДЕЛЕНА ЦЕЛ. Някои юрисдикции не позволяват отклоняването на явни или неявни гаранции при определени сделки, следователно, това изявление може да не се отнася за вас.

Възможно е настоящата информация да включва технически неточности и печатни грешки. В настоящата информация периодично се правят изменения; тези изменения ще бъдат включени в нови издания на публикацията. Lenovo може да прави подобрения или изменения в продукта(-ите) или програмата(-ите), описани в тази публикация, по всяко време и без предизвестие.

Описаните в този документ продукти не са предназначени за използване в имплантанти или други животоподдържащи приложения, при които отказът може да доведе до нараняване или смърт на хора. Съдържащата се в този документ информация не засяга и не променя Lenovo продуктовете спецификации или гаранции. Нищо в този документ няма да функционира като явен или неявен лиценз или освобождаване от отговорност по отношение на правата върху интелектуалната собственост на Lenovo или трети страни. Цялата съдържаща се в този документ информация е получена в контролирана среда, и представена като илюстрация. Резултатите, получени във всяка друга работна среда, могат да варират.

Lenovo може да използва или да разпространява информацията, получена от вас, както сметне за необходимо, без от това да възникнат никакви задължения към вас.

Споменаването в настоящата публикация на Web сайтове, които не са свързани с Lenovo, е направено за ваше удобство, но в никакъв случай не служи като гаранция за информацията, предоставена в тези Web сайтове. Материалите в тези уеб-сайтове не са част от документацията на този продукт на Lenovo и тяхното използване е на ваша отговорност.

Всякакви данни за производителност, приведени тук, са получени в контролирана среда. Следователно, резултатите, получени във всяка друга работна среда, може да се различават значително. Някои измервания са направени на системи от ниво разработка и няма гаранция, че резултатите от тези измервания ще бъдат същите на общодостъпни системи. Освен това, някои показатели може да са изведени чрез екстраполиране. Възможно е действителните резултати да варират. Потребителите на този документ трябва да проверят приложимите данни за тяхната конкретна среда.

---

## Забележка за изход към телевизор

Следната забележка се отнася за моделите, които имат фабрично инсталиран изход към телевизор.

Този продукт включва технология за защита на авторските права, защитена от методични искове от определени патенти в САЩ, и други права за интелектуална собственост, притежавани от Macrovision Corporation и други собственици на права. Употребата на тази технология за защита на авторски права трябва да бъде оторизирана от Macrovision Corporation, и е предназначена за домашна и други ограничени употреби, освен ако изрично бъде оторизирано другояче от Macrovision Corporation. Възстановяването на принципа на работа чрез изучаване или разглобяване е забранено.

---

## Търговски марки

Следните термини са търговски марки на Lenovo in the United в САЩ, в други страни, или и двете:

Lenovo  
ThinkCentre  
ThinkVantage

IBM е търговска марка на International Business Machines Corporation в САЩ, в други страни, или и двете:

Други имена на компании, продукти или услуги могат да бъдат търговски марки или сервизни марки на други.

---

# Индекс

## С

CMOS, изчистване 48  
CRU  
    завършване на инсталацията 45

## Е

Ethernet съединител 7

## Р

PCI адаптер 15  
PCI адаптер, подмяна 35

## U

USB съединители 7

## А

адаптер  
    инсталиране 15  
    съединители 15

## Б

батерия, подмяна 25

## В

важна информация за безопасност 1  
външни опции, инсталиране 11  
вътрешни опции, инсталиране 14

## Г

гнездо 1, инсталиране 20  
гнездо 2, инсталиране 20

## Д

драйвери на устройства 46  
драйвери, устройства 46

## З

забележка за изход, телевизия 52  
забележка за телевизионен изход 52  
забележка, телевизионен изход 52  
забележки 51  
заден вентилаторен модул, подмяна 39  
задни съединители 6  
захранващ блок, подмяна 26  
защита  
    интегрирана кабелна ключалка 48  
    кабелна ключалка 47

защита (*продължение*)  
    халка за катинар 48  
    характеристики, инсталиране 47  
защита с парола 48  
защита, парола 48

## И

инсталиране  
    вътрешни опции 14  
инсталиране на опции  
    DIMM 14  
    адаптери 15  
    вътрешни устройства 18  
    защитни характеристики 47  
    модули памет 14  
    памет 14  
инсталиране на устройство 20  
информационни ресурси 3  
информация за безопасност 1

## К

кабелна ключалка, защита 47  
капак  
    подмяна 45  
    премахване 11  
клавиатура, подмяна 41  
компоненти, вътрешни 8

## Л

лостче на адаптер 16

## М

мишка, подмяна 43  
модул памет, инсталиране или подмяна 34  
модули памет, инсталиране 14

## Н

намиране на компоненти 8

## О

общ преглед 3  
описание на съединител 7  
оптическо устройство, подмяна 31  
опции, инсталиране на вътрешни устройства 18

## П

памет  
    модули памет (DIMM) 14  
    система 14  
панел, подмяна 12  
паралелен съединител 7

парола  
изгубена или забравена 48  
изтриване 48

подмяна  
PCI адаптер 35  
батерия 25  
заден вентилатор 39  
захранващ блок 26  
клавиатура 41  
мишка 43  
модул памет 34  
оптическо устройство 31  
преден вентилатор 38  
преден панел 12  
радиатор 27  
твърд диск 28  
флопидисково устройство 33

подмяна на капака 45  
подмяна на части, завършване 45  
преден вентилаторен модул, подмяна 38  
преден панел  
премахване 12  
предни съединители 5  
премахване на капака 11

## Р

радиатор, подмяна 27  
ресурси, информация 3

## С

свързване на устройства 22  
сериен съединител 7  
системна платка  
идентифициране на части 9  
разположение 9  
съединители 9  
съединител за входна аудио линия 7  
съединител за изходна аудио линия 7  
съединител за клавиатура 7  
съединител за мишка 7  
съединители  
отзад 6  
отпред 5

## Т

твърд диск, подмяна 28  
търговски марки 52

## У

устройства  
вътрешни 18  
гнезда 18  
свързване 22  
спецификации 18

устройства, боравене с чувствителни към статичен заряд 4

## Ф

флопидисково устройство, подмяна 33

## Х

халка за катинар 48

## Ч

чувствителни към статичен заряд устройства, боравене 4



**lenovo**

Номер: 43C4837

Отпечатано в САЩ

(1P) P/N: 43C4837

