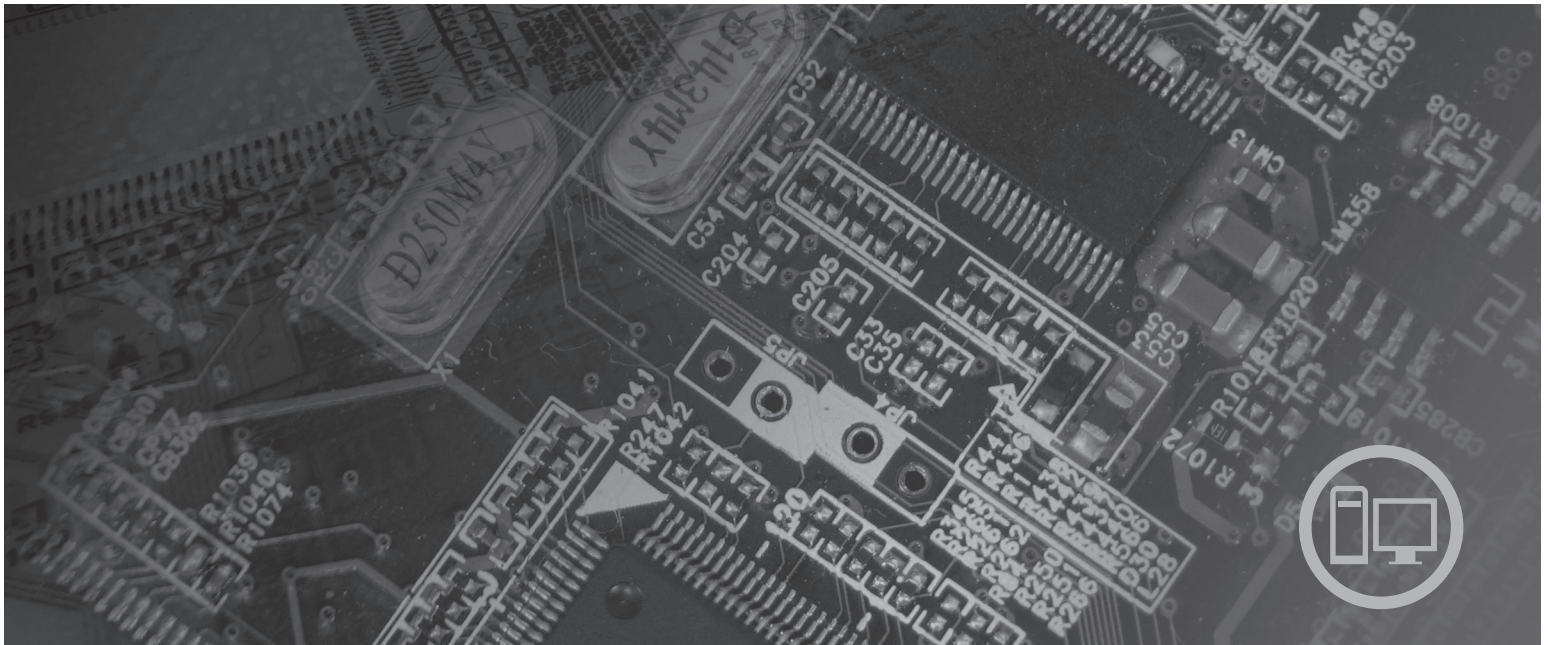


lenovo

ThinkCentre-tietokoneen laitteiston osien asennus- ja vaihto-opas



Konetyypit 9120, 9127, 9129, 9134, 9136, 9139, 9141, 9143, 9156,
9158, 9171, 9191

lenovo

ThinkCentre-tietokoneen
laitteiston osien asennus- ja vaihto-opas

Huomautus

Ennen tämän julkaisun ja siinä kuvatun tuotteen käyttöä lue huolellisesti tämän tuotteen *Turvaohjeet ja takuutiedot* -julkaisu ja tämän julkaisun kohta "Huomioon otettava", sivulla 49.

Ensimmäinen painos (kesäkuu 2007)

© Copyright Lenovo 2005, 2007.

Osien © Copyright International Business Machines Corporation 2005.

Kaikki oikeudet pidätetään.

Sisältö

Kuvat	v	Jäähdytyslevyn vaihto	26
Luku 1. Tärkeät turvaohjeet	1	Kiintolevyaseman vaihto	27
Luku 2. Esittely	3	Optisen aseman vaihto	30
Muita tietolähteitä	3	Levykeaseman vaihto	32
Staattiselle sähkölle herkkien laitteiden käsittely	4	Muistimoduulin vaihto	33
Osien sijainti	5	PCI-sovittimen vaihto	34
Tietokoneen etuosassa olevien säätimien ja		Etuosan tuuletinmoduulin vaihto	37
vastakkeiden sijainti	5	Takaosan tuuletinmoduulin vaihto	38
Tietokoneen takaosassa olevien vastakkeiden		Näppäimistön vaihto	40
paikannus	6	Hiiren vaihto	42
Sisäisten osien sijainti	8	Luku 4. Osien asennuksen viimeistely	43
Emolevyn osien sijainti	9	Laiteajurien hankinta	44
Luku 3. Lisävarusteiden asennus ja		Luku 5. Suojausominaisuudet	45
laitteiden vaihto	11	Vaijerilukko	45
Ulkoisten lisävarusteiden asennus	11	Riippulukko	46
Kannen irrotus	11	Suojaus salasanan avulla	46
Peitelevyn irrotus ja asennus	12	Kadonneen tai unohtuneen salasanan poisto	
Sisäisten lisävarusteiden asennus	14	(CMOS-muistin tyhjennys)	46
Muistin asennus	14	Liite. Huomioon otettavaa	49
PCI-sovittimien asennus	15	Television käyttöön liittyvä huomautus	50
Sisäisten asemien asennus	18	Tavaramerkit	50
Asemien liittäminen	21	Hakemisto	51
Pariston vaihto	24		
Virtalähteen vaihto	25		

Kuvat

1. Portit ja vastakkeet.	5	22. Kiintolevyaseman poisto.	28
2. Vastakkeiden sijainti.	6	23. Kiintolevyaseman asennus pidikkeeseen.	29
3. Osien sijainti.	8	24. Kiintolevyaseman ja pidikkeen asennus.	30
4. Osien sijainti.	9	25. Optisen aseman poisto.	31
5. Kannen irrotus.	12	26. Optisen aseman kiinnityspidike.	31
6. Peitelevyn irrotus.	13	27. Levykeaseman poisto.	32
7. Avaa kiinnityspidikkeet.	14	28. Levykeaseman kiinnityspidike.	33
8. Muistimoduulin asennus.	15	29. Muistimoduulin poisto.	33
9. Sovittimien lukitussalvan avaus.	16	30. Uuden muistimoduulin asennus.	34
10. Sovittimen lukitussalvan sulkeminen.	17	31. PCI-sovitinkortin poisto.	35
11. Asemapaikkojen sijainti.	19	32. Uuden PCI-sovittimen asennus.	36
12. Varakiinnityspidikkeen paikannus.	20	33. Takaosan tuuletinmoduulin irrotus.	39
13. Kiinnityspidikkeen asennus.	21	34. Takaosan tuuletinmoduulin vaihto.	40
14. Uuden aseman asennus.	21	35. Näppäimistön liitäntä standardivastakkeeseen tai USB-porttiin.	41
15. PATA-aseman liittäminen.	22	36. Hiiren liitäntä standardivastakkeeseen tai USB-porttiin.	42
16. SATA-aseman liittäminen.	22	37. Kannen asetus paikalleen.	43
17. Pariston irrotus.	24	38. Vaijerilukon asennus.	45
18. Pariston asennus.	24	39. Riippulukon asennus.	46
19. Virtalähteen kiinnitysruuvin irrotus.	25		
20. Jäähdytyslevyn irrotus.	26		
21. Uuden jäähdytyslevyn asennus.	27		

Luku 1. Tärkeät turvaohjeet

Varoitus:

Lue huolellisesti kaikki tähän tuotteeseen liittyvät turvaohjeet, ennen kuin teet mitään tässä julkaisussa kuvattuja toimia. Uusimmat turvaohjeet ovat tämän tuotteen mukana toimitetussa *Turvaohjeet ja takuutiedot* -julkaisussa. Näiden turvaohjeiden tuntemus vähentää henkilövahinkojen ja tuotevaurioiden riskiä.

Jos koneen mukana toimitettu *Turvaohjeet ja takuutiedot* -julkaisu on kadonnut, voit noutaa sen Web-osoitteesta

<http://www.lenovo.com/support>.

Luku 2. Esittely

Tässä oppaassa on tietoja asiakkaan vaihdettavissa olevien osien (CRU:t) vaihdosta.

Tämä julkaisu ei sisällä kaikkien osien vaihto-ohjeita. Koulutetun huoltohenkilöstön odotetaan toteuttavan kaapelien, kytkimien ja tiettyjen mekaanisten osien asennus- ja vaihtotoimet itsenäisesti ilman vaiheittaisia ohjeita.

Huomautus: Käytä vain Lenovon toimittamia osia.

Tässä oppaassa on ohjeita seuraavien osien asennuksesta ja/tai vaihdosta:

- paristo
- peitelevy
- virtalähde
- jäähdytyslevy
- kiintolevyasema
- optinen asema
- levykeasema
- muistimoduulit
- PCI-sovitin
- etuosan tuuletinmoduuli
- takaosan tuuletinmoduuli
- näppäimistö
- hiiri.

Muita tietolähteitä

Internet-yhteyden avulla saat käyttöösi uusimmat tietokoneen käyttöä koskevat tiedot Web-sivuilta.

Sivuilla on seuraavia tietoja:

- asiakkaan vaihdettavissa olevien osien irrotus- ja asennusohjeet
- videot asiakkaan vaihdettavissa olevien osien irrotuksesta ja asennuksesta
- julkaisut
- vianmäärittäytiedot
- osia koskevat tiedot
- noudettavat tiedostot ja ajurit
- linkkejä muihin hyödyllisiin tietolähteisiin.
- tukipalvelupuhelinnumeroiden luettelo.

Nämä tiedot sisältävät sivut ovat osoitteessa
<http://www.lenovo.com/support>.

Staattiselle sähkölle herkkien laitteiden käsittely

Älä avaa uuden osan sisältävää staattiselta sähköltä suojaavaa pakkausta, ennen kuin viallinen osa on poistettu tietokoneesta, ja olet valmis asentamaan uuden osan. Staattisesta sähköstä ei ole vaaraa ihmiselle, mutta se saattaa vioittaa tietokoneen osia.

Jotta välttäisit staattisen sähkön aiheuttamat vauriot, noudata seuraavia varotoimia käsitellessäsi laitteisto-osia ja muita tietokoneen osia:

- Vältä tarpeettomia liikkeitä. Liikkuminen kerää staattista sähkövarausta ympärillesi.
- Käsittele laitteisto-osia ja muita tietokoneen osia aina varovaisesti. Tartu sovitinkortteihin, muistimoduuleihin, emolevyihin ja suorittimiin aina niiden reunoista. Älä koske paljaisiin virtapiireihin tai liittimiin.
- Älä anna muiden henkilöiden koskea laitteisto-osiin tai muihin tietokoneen osiin.
- Ennen kuin vaihdat järjestelmään uuden osan, kosketa osan staattiselta sähköltä suojaavalla pakkauksella sovitinkorttipaikan metallista kantta tai tietokoneen maalaamatonta metallipintaa vähintään kahden sekunnin ajan. Tämä pienentää pakkauksen ja kehosi staattista varausta.
- Mikäli mahdollista, poista osa pakkauksestaan ja asenna se suoraan tietokoneeseen laskematta sitä välillä käsistäsi. Jos tämä ei onnistu, aseta osan staattiselta sähköltä suojaava pakkaus tasaiselle pinnalle ja osa pakkauksen päälle.
- Älä aseta osaa keskusyksikön kannen tai muun metallipinnan päälle.

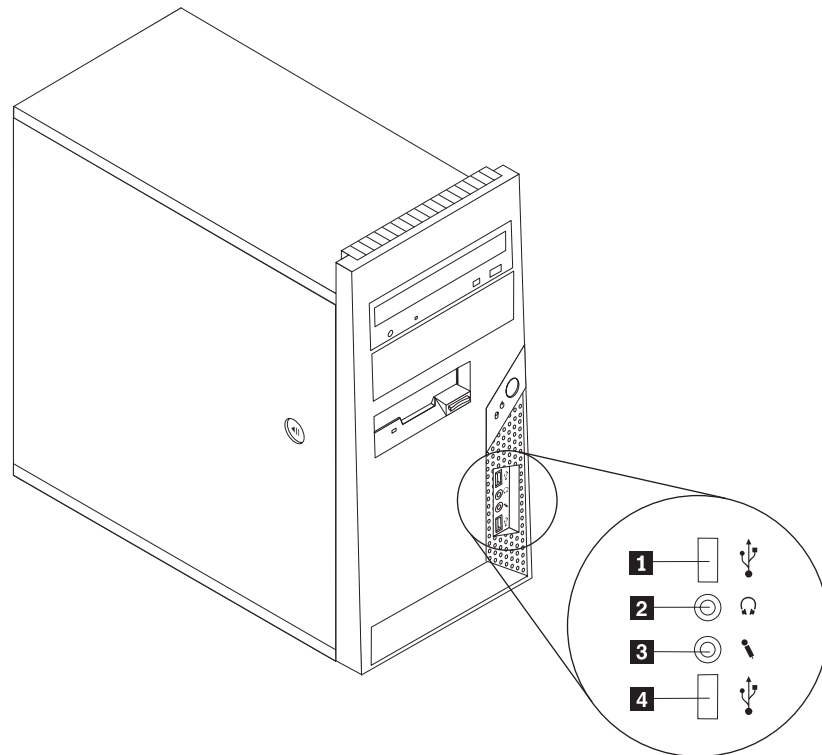
Osien sijainti

Tämä luku sisältää kuvia, joista käy ilmi tietokoneen erilaisten vastakkeiden, säätimien ja muiden osien sijainti.

Tietokoneen etuosassa olevien säätimien ja vastakkeiden sijainti

Kuva 1 näyttää tietokoneen etuosassa olevien merkkivalojen ja kytkimien sekä vastakkeiden ja porttien sijainnin.

Huomautus: Kaikissa tietokonemalleissa ei ole seuraavassa kuvattuja vastakkeita ja portteja sekä säätimiä.

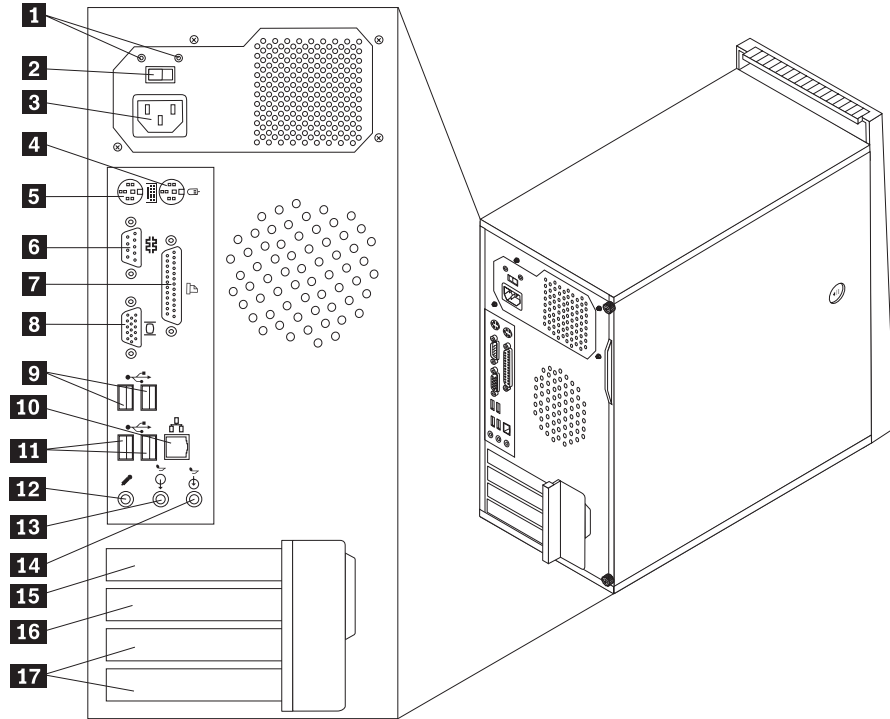


Kuva 1. Portit ja vastakkeet.

- | | | | |
|----------|----------------|----------|------------------|
| 1 | USB-portti | 3 | Mikrofonivastake |
| 2 | Kuulokevastake | 4 | USB-portti |

Tietokoneen takaosassa olevien vastakkeiden paikannus

Kuva 2 näyttää keskusyksikön takaosassa olevien vastakkeiden ja porttien sijainnin. Joissakin tietokoneen takalevyssä olevissa vastakkeissa on värikoodi, joka auttaa selvittämään kaapeleiden kytkentäpaikat.



Kuva 2. Vastakkeiden sijainti.

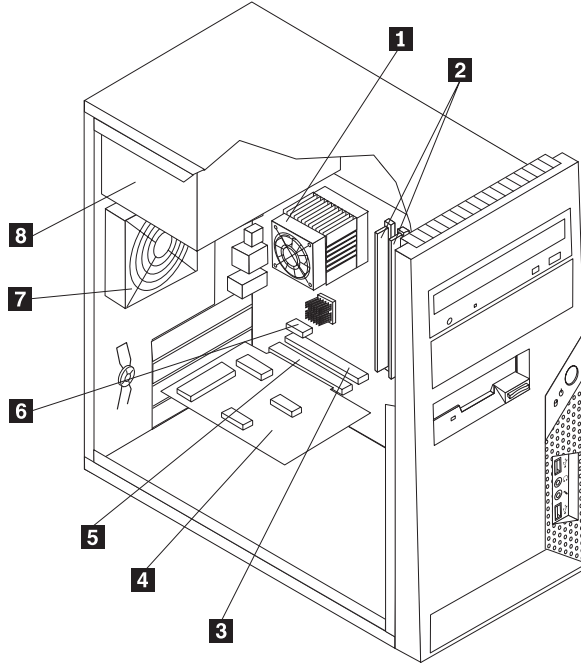
1	Virtalähteen tilan merkkivalot (joissakin malleissa)	10	Ethernet-vastake
2	Jännitekytkin (joissakin malleissa)	11	USB-portit (2)
3	Verkkohjohdon vastake	12	Mikrofonivastake
4	Hiirivastake	13	Ääni ulos -vastake
5	Näppäimistövastake	14	Ääni sisään -vastake
6	Sarjaportti	15	PCI Express x1 -sovittimen paikka
7	Rinnakkaisportti	16	PCI Express x16 -näyttösovittimen paikka
8	VGA-näyttimen vastake	17	PCI-sovitinpaikat (2)
9	USB-portit (2)		

Vastake	Kuvaus
Hiirivastake	Tähän vastakkeeseen voidaan liittää hiiri tai jokin muu paikannuslaite, joka käyttää hiiren vakiomallista vastaketta.
Näppäimistövastake	Tähän vastakkeeseen voidaan liittää näppäimistö, joka käyttää vakiomallista vastaketta.
Sarjaportti	Tähän vastakkeeseen voidaan liittää erillinen modeemi, sarjaporttia käyttävä kirjoitin tai jokin muu 9-nastaista sarjaporttia käyttävä laite.
Rinnakkaisportti	Tähän vastakkeeseen voidaan liittää rinnakkaisporttia käyttävä kirjoitin tai kuvanlukija tai muu 25-nastaista rinnakkaisporttia käyttävä laite.
USB-portit	Näihin portteihin voidaan liittää USB (Universal Serial Bus) -väylää käyttäviä laitteita, esimerkiksi USB-liitäntäinen hiiri, näppäimistö, kuvanlukija tai kirjoitin. Jos käytettävissä on enemmän kuin kuusi USB-liitäntäistä laitetta, voit hankkia USB-keskittimen, jonka avulla tietokoneeseen voidaan liittää useita USB-väylää käyttäviä laitteita.
Ethernet-vastake	Tähän vastakkeeseen voidaan liittää lähiverkon (LAN) Ethernet-kaapeli. Huomautus: Tietokoneen käyttö FCC-luokan B (FCC Class B) rajoitusten mukaan edellyttää luokan 5 Ethernet-kaapelia.
Ääni ulos -vastake	Tämän vastakkeen kautta voidaan lähettää ääntä erillisiin laitteisiin, kuten aktiivistereokaiuttimiin, kuulokkeisiin, multimedianaäppäimistöihin, stereolaitteiston ääni sisään -vastakkeeseen tai muihin erillisiin äänityslaitteisiin.
Ääni sisään -vastake	Tämän vastakkeen avulla voidaan vastaanottaa ääntä erillisistä äänilaitteista, kuten stereolaitteista. Kun erillinen äänilaite liitetään tietokoneeseen, kaapeli kytketään kulkemaan laitteen ääni ulos -vastakkeesta tietokoneen ääni sisään -vastakkeeseen.

Sisäisten osien sijainti

Keskusyksikön kannen irrotusohjeet ovat kohdassa "Kannen irrotus" sivulla 11.

Kuva 3 näyttää osien sijainnin tietokoneessa.

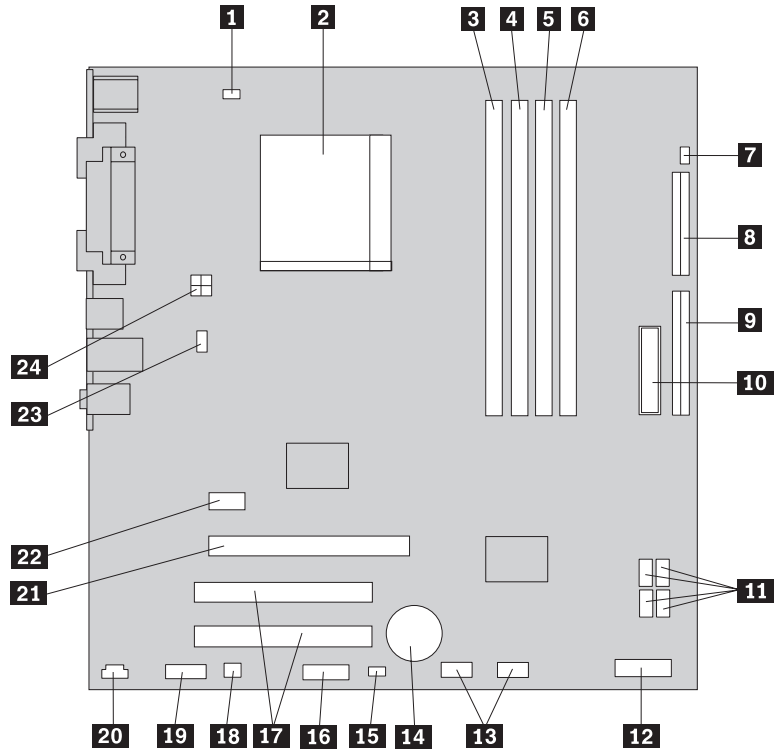


Kuva 3. Osien sijainti.

- | | | | |
|----------|---|----------|------------------------------------|
| 1 | Suorittimen tuuletin ja jäähdytyslevy | 5 | PCI-sovittimen vastake |
| 2 | Muistimoduulit | 6 | PCI Express x1 -sovittimen vastake |
| 3 | PCI Express x16 -näyttösovittimen vastake | 7 | Takaosan tuuletinmoduuli |
| 4 | PCI-sovitinkortti | 8 | Virtalähde |

Emolevyn osien sijainti

Kuva 4 näyttää osien sijainnin emolevyssä.



Kuva 4. Osien sijainti.

1	Suorittimen tuulettimen vastake	14	Etulevyn USB-porttien vastakkeet (2)
2	Suoritin ja jäähdytyslevy	15	Paristo
3	Muistivastake 1	16	CMOS-muistin tyhjennyksen ja palautuksen hyppijohdin
4	Muistivastake 2	17	Sarjaportin (COM) vastake
5	Muistivastake 3	18	PCI-sovittimen vastakkeet (2)
6	Muistivastake 4	19	Kaiuttimen (mono) vastake
7	Kannen avauksen tunnistuskytkimen vastake	20	Etulevyn äänivastake
8	Levykeaseman vastake	21	CD sisään -vastake
9	IDE-vastake	22	PCI Express x16 -näyttösovittimen vastake
10	Virtalähteen vastake	23	PCI Express x1 -sovittimen vastake
11	Virtalähteen tuulettimen vastake	24	Järjestelmän tuulettimen vastake
12	SATA IDE -vastakkeet (4)	25	12 V:n virtalähteen vastake
13	Etulevyn vastake		

Luku 3. Lisävarusteiden asennus ja laitteiden vaihto

Tässä luvussa esitellään tietokoneeseen saatavana olevia lisävarusteita. Voit helposti laajentaa tietokoneen ominaisuuksia lisäämällä muistia, sovitinkortteja tai asemia. Kun asennat lisävarustetta, tutustu seuraavien ohjeiden lisäksi myös lisävarusteen mukana toimitettuihin ohjeisiin.

Huomio

Älä avaa tietokonetta tai yritä korjaustoimia, ennen kuin olet lukenut tietokoneen mukana toimitetun *Turvaohjeet ja takuutiedot* -julkaisun jakson "Tärkeät turvaohjeet". *Turvaohjeet ja takuutiedot* -julkaisun voi noutaa Web-osoitteesta <http://www.lenovo.com/support>.

Huomautus: Käytä vain Lenovon toimittamia osia

Ulkoisten lisävarusteiden asennus

Tietokoneeseen voi liittää esimerkiksi erilliset kaiuttimet, kirjoittimen ja kuvanlukijan. Fyysisen kytkennän lisäksi jotkin ulkoiset lisävarusteet edellyttävät myös ohjelmiston asennusta. Kun kytket erillistä lisävarustetta, paikanna käytettävä vastake kohdan "Tietokoneen takaosassa olevien vastakkeiden paikannus" sivulla 6 ja kohdan "Tietokoneen etuosassa olevien säätimien ja vastakkeiden sijainti" sivulla 5 ohjeiden avulla. Asenna sitten laite ja mahdolliset ohjelmat tai ajurit lisävarusteen mukana toimitettujen ohjeiden mukaisesti.

Kannen irrotus

Tärkeää

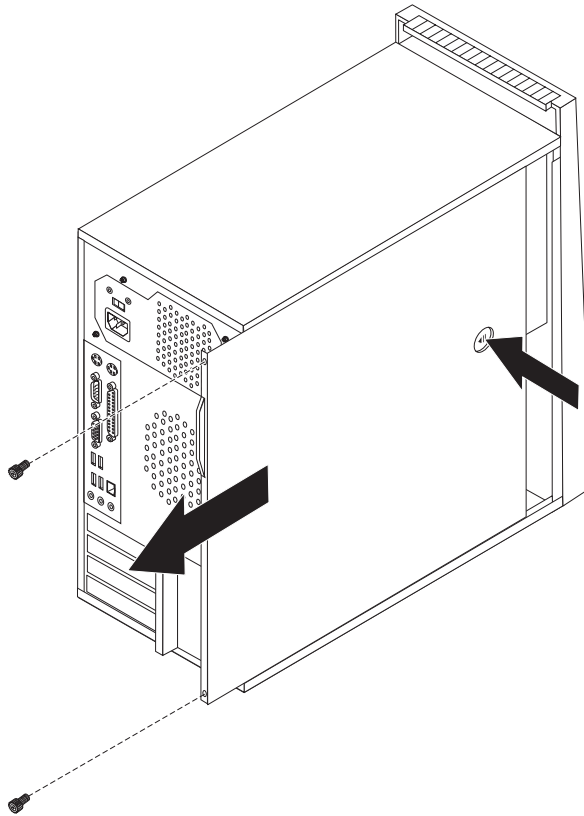


Katkaise tietokoneesta virta ja anna tietokoneen jäähtyä 3–5 minuuttia ennen kuin irrotat kannen.

Tämä jakso sisältää tietokoneen kannen irrotusohjeet.

1. Poista asemista kaikki tallennusvälineet (levykkeet, CD-levyt ja nauhat), tee käyttöjärjestelmän lopputoimet ja katkaise sitten virta kaikista tietokoneeseen liitetyistä laitteista ja tietokoneesta.
2. Irrota verkkojohdot pistorasioista.
3. Irrota tietokoneeseen liitetyt kaapelit ja johdot. Näitä ovat kaikki keskusyksikköön liitetyt kaapelit ja johdot (verkkojohdot, siirräntäkaapelit ja muut kaapelit). Lisätietoja on kohdassa "Tietokoneen etuosassa olevien säätimien ja vastakkeiden sijainti" sivulla 5 ja kohdassa "Tietokoneen takaosassa olevien vastakkeiden paikannus" sivulla 6.
4. Poista mahdolliset kantta kiinni pitävät lukot.

5. Irrota mahdolliset kantta kiinni pitävät siipiruuvit.
6. Paina kannessa olevaa vapautuspainiketta, työnnä kantta tietokoneen takaosaa kohti ja irrota se.

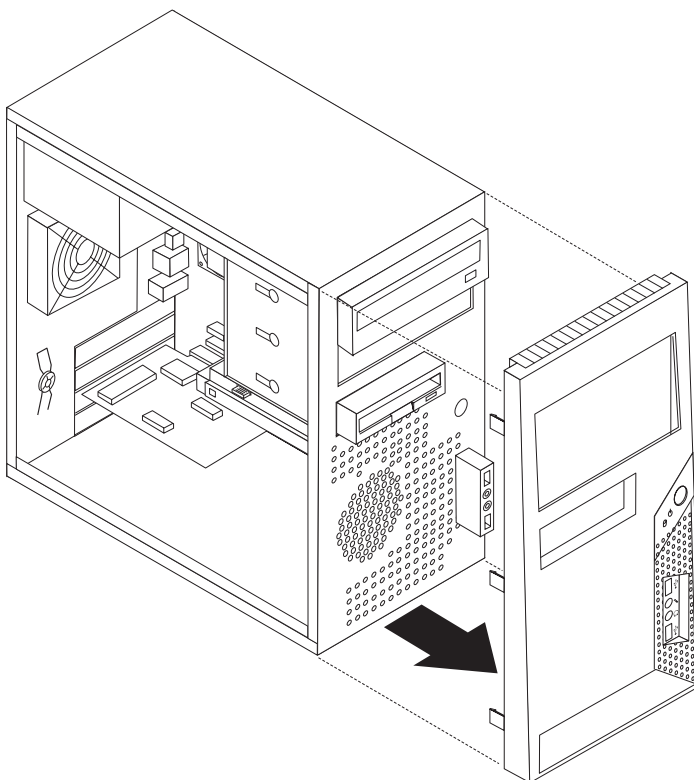


Kuva 5. Kannen irrotus.

Peitelevyn irrotus ja asennus

Tämä jakso sisältää peitelevyn irrotus- ja kiinnitysohjeet.

1. Irrota tietokoneen keskusyksikön kansi. Katso seuraava kohta: "Kannen irrotus" sivulla 11.
2. Irrota peitelevy vapauttamalla vasemmassa reunassa olevat kolme muovista pidikettä ja kääntämällä peitelevyä ulospäin. Aseta peitelevy varovasti syrjään siten, etteivät virtakytkimen ja merkkivalojen kaapelit irtoa.



Kuva 6. Peitelevyn irrotus.

3. Asenna peitelevy takaisin paikalleen asettamalla levyn oikean reunan muovikielekkeet keskusyksikön rungossa oleviin vastaaviin reikiin ja painamalla levy paikalleen siten, että vasemman reunan kielekkeet napsahtavat paikoilleen.
4. Voit tehdä asennuksen valmiiksi toteuttamalla seuraavassa jaksossa kuvatut toimet: Luku 4, "Osien asennuksen viimeistely", sivulla 43.

Sisäisten lisävarusteiden asennus

Tärkeää

Lue kohta "Staattiselle sähkölle herkkien laitteiden käsittely" sivulla 4, ennen kuin irrotat tietokoneen kannen.

Muistin asennus

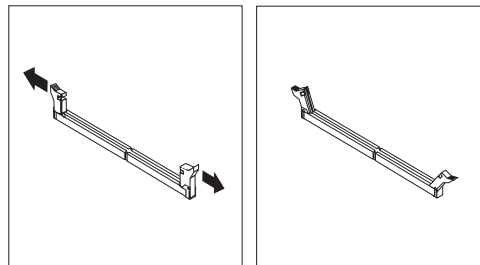
Tietokoneessa on joko neljä DIMM (Dual Inline Memory Module) -muistimoduulivastaketta, joihin voidaan asentaa järjestelmämuistia enintään 8,0 gigatavua.

Muistimoduuleja asennettaessa on otettava huomioon seuraavat seikat:

- Käytä 1,8 voltin 240-nastaisia DDR2 SDRAM (Double Data Rate 2 Synchronous Dynamic Random Access Memory) DIMM -muistimoduuleja.
- Käytä 256 tai 512 megatavun taikka 1,0 tai 2,0 gigatavun muistimoduuleja minä tahansa enintään 8,0 gigatavun yhdistelmänä.

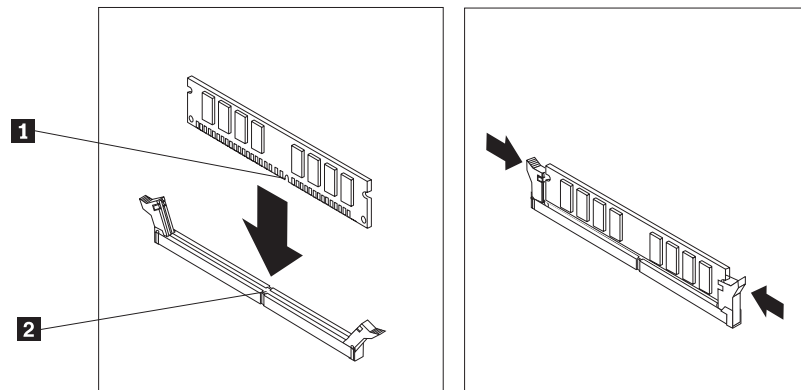
Voit asentaa muistimoduulin seuraavasti:

1. Irrota tietokoneen keskusyksikön kansi. Katso seuraava kohta: "Kannen irrotus" sivulla 11.
2. Paikanna muistivastakkeet. Lisätietoja on kohdassa "Emolevyn osien sijainti" sivulla 9.
3. Avaa kiinnityspidikkeet.



Kuva 7. Avaa kiinnityspidikkeet.

4. Varmista, että muistimoduulin kohdistusura **1** on kohdakkain emolevyn vastakkeessa olevan ohjausulokkeen **2** kanssa. Paina muistimoduulia suoraan alaspäin vastakkeeseen, kunnes pidikkeet sulkeutuvat.



Kuva 8. Muistimoduulin asennus.

Jatkotoimet

- Jos haluat asentaa tai poistaa muita lisävarusteita, siirry kyseistä lisävarustetta käsittelevään kohtaan.
- Voit tehdä asennuksen valmiiksi toteuttamalla seuraavassa jaksossa kuvatut toimet: Luku 4, "Osien asennuksen viimeistely", sivulla 43.

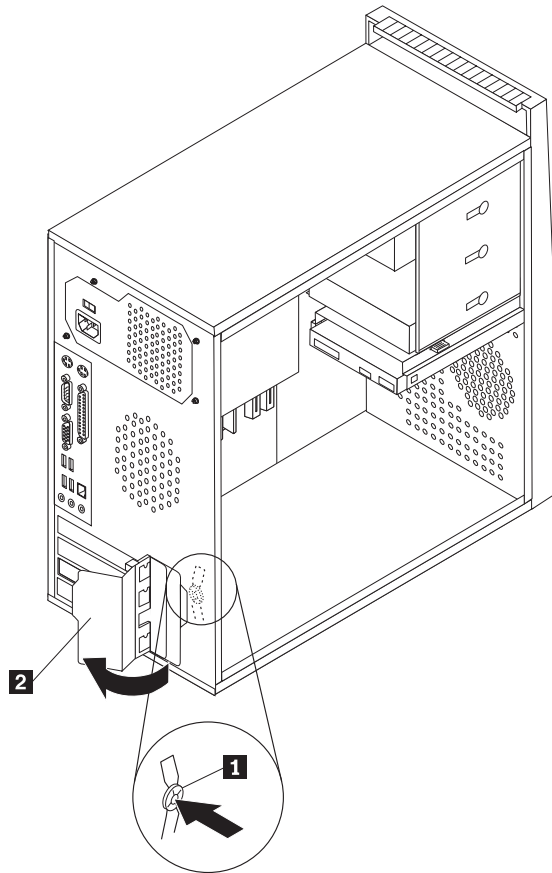
PCI-sovittimien asennus

Tässä jaksossa on tietoja ja ohjeita sovittimien asennuksesta. Tietokoneessa on kaksi sovitinkorttipaikkaa PCI-sovittimia varten: yksi PCI Express x16 -näyttösovittimelle ja yksi PCI Express x1 -sovittimille.

Voit asentaa PCI-sovittimen seuraavasti:

1. Irrota tietokoneen keskusyksikön kansi. Katso seuraava kohta: "Kannen irrotus" sivulla 11.

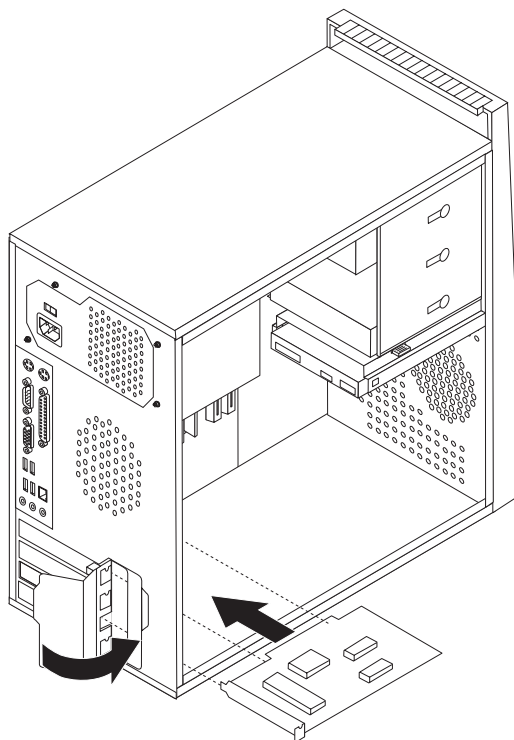
2. Avaa sovittimien lukitussalpa **2** painamalla tietokoneen takaosassa olevaa vapautuspainiketta **1** ja poista korttipaikan kansi.



Kuva 9. Sovittimien lukitussalvan avaus.

3. Poista sovitinkortti staattiselta sähköltä suojaavasta pakkauksesta.
4. Asenna sovitinkortti sille varattuun vastakkeeseen.

5. Lukitse sovittimet paikoilleen kääntämällä salpa kiinni.



Kuva 10. Sovittimen lukitussalvan sulkeminen.

Jatkotoimet

- Jos haluat asentaa tai poistaa muita lisävarusteita, siirry kyseistä lisävarustetta käsittelevään kohtaan.
- Voit tehdä asennuksen valmiiksi toteuttamalla seuraavassa jaksossa kuvatut toimet: Luku 4, "Osien asennuksen viimeistely", sivulla 43.

Sisäisten asemien asennus

Tässä jaksossa on tietoja ja ohjeita sisäisten asemien asennuksesta.

Sisäiset asemat ovat laitteita, joihin tietokone tallentaa tietoja ja joista se lukee tietoja. Lisäämällä tietokoneeseen asemia voit laajentaa tallennustilaa ja käyttää monenlaisia tallennusvälineitä. Voit lisätä tietokoneeseen esimerkiksi seuraavanlaisia asemia:

- SATA (Serial Advanced Technology Attachment) -kiintolevyasemia
- PATA (Parallel ATA) -kiintolevyasemia
- optisia SATA-asemia, esimerkiksi CD- tai DVD-asemia
- optisia PATA-asemia
- irtotaltioasemia.

Huomautus: Näitä asemia kutsutaan myös IDE (integrated drive electronics) -asemiksi.

Sisäiset asemat asennetaan *asemapaikkoihin*. Tässä julkaisussa näitä paikkoja kutsutaan nimellä asemapaikka 1, asemapaikka 2 ja niin edelleen.

Asemaa asennettaessa on tärkeää selvittää, minkätyyppisiä ja -kokoisia asemia asemapaikkoihin voidaan asentaa. Tämän lisäksi on tärkeää, että kaapelit kytketään asennettuun asemaan oikein.

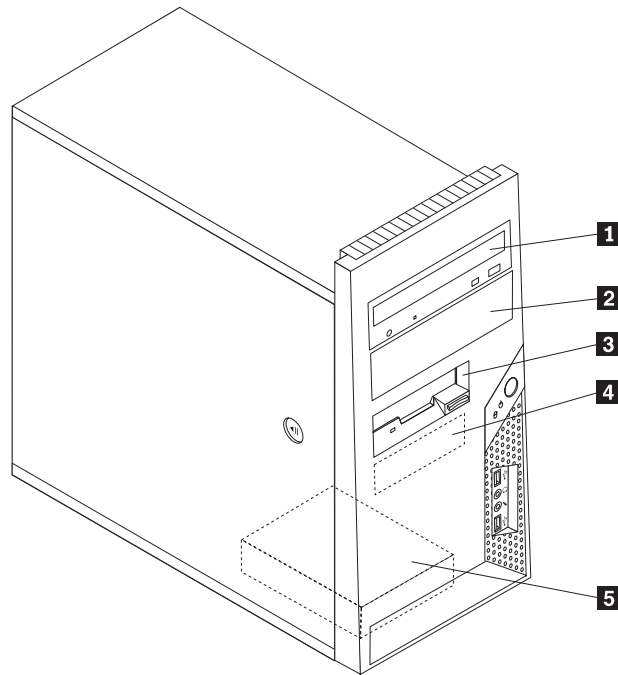
Asemien tekniset tiedot

Tietokoneeseen on esiasennettu seuraavat asemat:

- optinen asema asemapaikassa 1 (joissakin malleissa)
- 3,5 tuuman levykeasema asemapaikassa 3 (joissakin malleissa)
- 3,5 tuuman kiintolevyasema asemapaikassa 4.

Jos asemapaikka on tyhjä, siinä on staattisen sähkön suoja ja suojakansi.

Kuva 11 näyttää asemapaikkojen sijainnin.



Kuva 11. Asemapaikkojen sijainti.

Seuraavassa taulukossa on tietoja kuhunkin asemapaikkaan sopivista asemista ja niiden koosta.

- | | |
|---|--|
| 1 Asemapaikka 1 - enimmäiskorkeus: 43,0 mm | <ul style="list-style-type: none">• Optinen asema, esimerkiksi CD- tai DVD-asema (esiasennettuna joissakin malleissa)• 5,25 tuuman kiintolevyasema• 3,5 tuuman kiintolevyasema (edellyttää Universal Adapter Bracket -asemakehikkoa, jonka avulla 5,25 tuuman asemapaikkaan voidaan asentaa 3,5 tuuman asema)* |
| 2 Asemapaikka 2 - enimmäiskorkeus: 43,0 mm | <ul style="list-style-type: none">• Optinen asema, esimerkiksi CD- tai DVD-asema• 5,25 tuuman irtotaltioasema• 3,5 tuuman kiintolevyasema (edellyttää Universal Adapter Bracket -asemakehikkoa, jonka avulla 5,25 tuuman asemapaikkaan voidaan asentaa 3,5 tuuman asema)* |
| 3 Asemapaikka 3 - enimmäiskorkeus: 25,8 mm | 3,5 tuuman levykeasema (esiasennettuna joissakin malleissa) |
| 4 Asemapaikka 4 - enimmäiskorkeus: 25,8 mm | 3,5 tuuman SATA-kiintolevyasema (esiasennettu) |
| 5 Asemapaikka 5 - enimmäiskorkeus: 25,8 mm | 3,5 tuuman SATA-kiintolevyasema |

* 5,25-tuumaisen asemapaikan 3,5-tuumaiseksi muuntavan Universal Adapter Bracket -kehikon voi hankkia paikalliselta tietokoneiden jälleenmyyjältä tai asiakastukikeskuksesta (Customer Support Center).

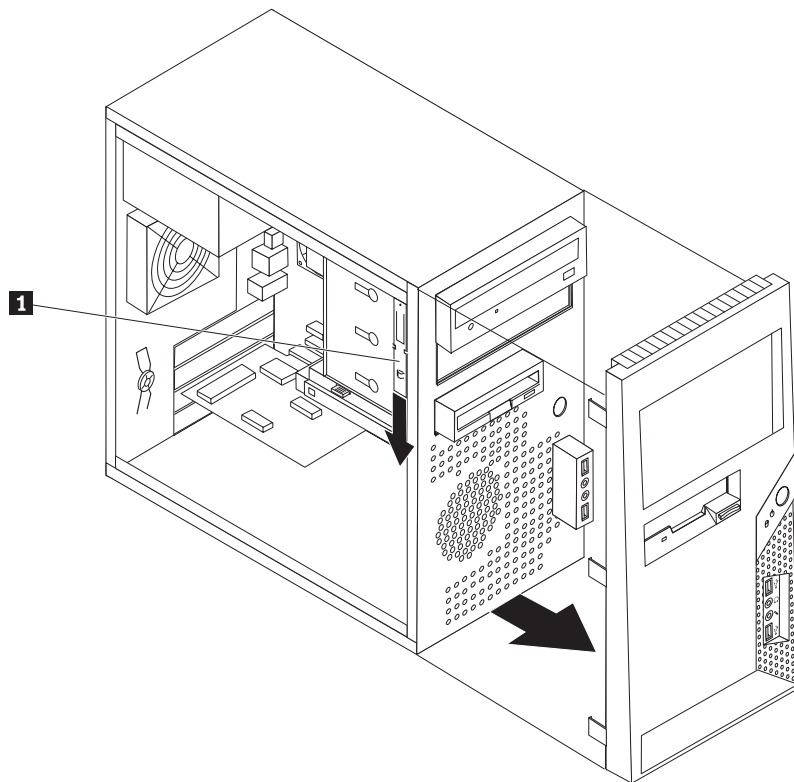
Aseman asennus asemapaikkaan 1 tai 2

Tämä jakso sisältää ohjeet siitä, miten asema asennetaan asemapaikkaan 1 tai 2.

1. Irrota tietokoneen keskusyksikön kansi. Katso seuraava kohta: "Kannen irrotus" sivulla 11.
2. Irrota peitelevy vapauttamalla vasemmassa reunassa olevat kolme muovista pidikettä ja kääntämällä peitelevyä ulospäin. Aseta peitelevy varovasti syrjään siten, etteivät virtakytkimen ja merkkivalojen kaapelit irtoa.

Huomautus: Ylempään asemakehikkoon on kiinnitetty varakiinnityspidikke

1.



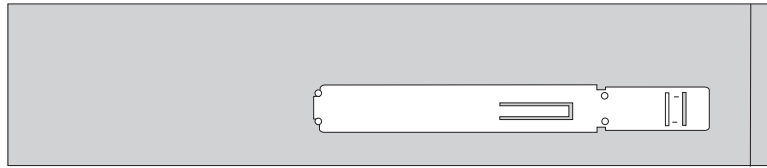
Kuva 12. Varakiinnityspidikkeen paikannus.

3. Poista asemapaikan metallinen suojus vetämällä sitä ulospäin.
4. Jos asennat asemaa, johon asetetaan tietovälineitä, esimerkiksi optista asemaa, poista asemapaikan 2 peitelevyissä oleva muovipaneeli puristamalla peitelevyn sisäpuolella olevia muovisia kielekkeitä, joilla paneeli on kiinnitetty.
5. Jos asennat jonkin muun kuin Serial ATA -aseman, varmista, että asentamasi asema on asetettu asianmukaisesti pää- tai sivulaitteeksi.

Huomautus: Serial ATA -asemaa ei tarvitse määrittää pää- tai sivulaitteeksi. Jos asennettava laite on PATA (Parallel ATA) -asema, aseta se päälaitteeksi. Katso lisätietoja pää- ja sivuaseman hyppyjohtimista aseman mukana toimitetuista julkaisuista.

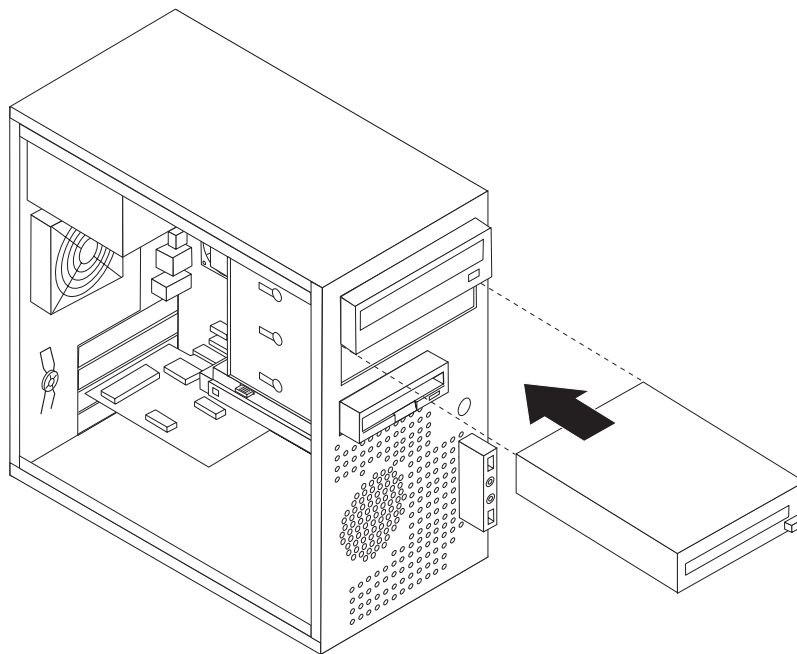
6. Irrota kiinnityspidikke ylemmästä asemakehikosta liu'uttamalla sitä alaspäin.

7. Jos asennettava asema on 5,25-tuumainen, kiinnitä aseman sivuun kiinnityspidike.



Kuva 13. Kiinnityspidikkeen asennus.

8. Jos asennettava asema on 3,5 tuuman asema, aseta se 5,25-tuumaisen asemapaikan 3,5-tuumaiseksi muuntavaan Universal Adapter Bracket -asennuskehikkoon. 5,25-tuumaisen asemapaikan 3,5-tuumaiseksi muuntavan Universal Adapter Bracket -kehikon voi hankkia paikalliselta tietokoneiden jälleenmyyjältä tai asiakastukikeskuksesta (Customer Support Center). Asenna asennuskehikon sivuun kiinnityspidike.
9. Asenna 5,25 tuuman asema tai 3,5 tuuman asema ja asennuskehikko asemapaikkaan.



Kuva 14. Uuden aseman asennus.

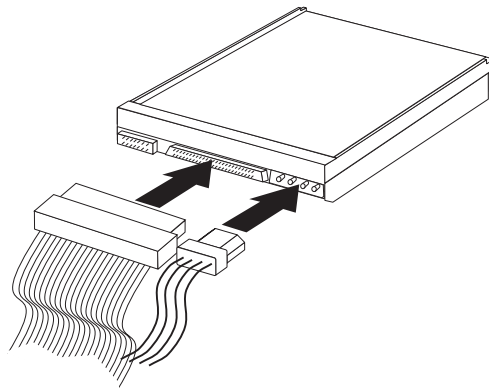
10. Asenna peitelevy takaisin paikalleen asettamalla levyn oikean reunan muovikielekkeet keskusyksikön rungossa oleviin vastaaviin reikiin ja painamalla levy paikalleen siten, että vasemman reunan kielekkeet napsahtavat paikoilleen.
11. Jatka kohdasta "Asemien liittäminen".

Asemien liittäminen

Aseman liittämisen vaiheet vaihtelevat asennettavan aseman mukaan. Valitse sopivat ohjeet seuraavista.

PATA (Parallel ATA) -aseman liittäminen

1. Etsi tietokoneen tai uuden aseman mukana toimitettu kaksiliittiminen liitäntäkaapeli.
2. Paikanna emolevyssä oleva IDE-vastake. Katso seuraava kohta: "Emolevyn osien sijainti" sivulla 9.
3. Kiinnitä liitäntäkaapelin toinen pää asemaan ja toinen pää emolevyssä olevaan IDE-vastakkeeseen.
4. Paikanna vapaa nelijohtiminen virtakaapeli ja liitä se asemaan.

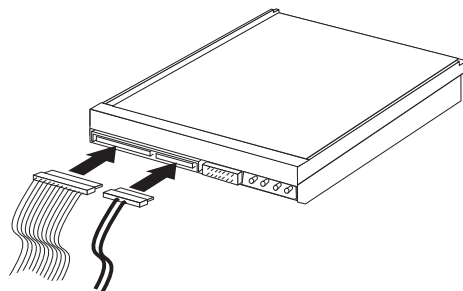


Kuva 15. PATA-aseman liittäminen.

SATA (Serial ATA) -aseman liittäminen

Optisen SATA-aseman tai SATA-kiintolevyaseman voi liittää mihin tahansa vapaana olevaan SATA IDE -vastakkeeseen.

1. Paikanna uuden aseman mukana toimitettu liitäntäkaapeli.
2. Paikanna emolevyssä vapaana oleva SATA IDE -vastake. Katso seuraava kohta: "Emolevyn osien sijainti" sivulla 9.
3. Kiinnitä liitäntäkaapelin toinen pää asemaan ja toinen pää emolevyssä vapaana olevaan SATA IDE -vastakkeeseen.
4. Paikanna yksi ylimääräisistä viisijohtimisista virtakaapeleista ja liitä se asemaan.



Kuva 16. SATA-aseman liittäminen.

Jatkotoimet

- Jos haluat asentaa tai poistaa muita lisävarusteita, siirry kyseistä lisävarustetta käsittelevään kohtaan.
- Voit tehdä asennuksen valmiiksi toteuttamalla seuraavassa jaksossa kuvatut toimet: Luku 4, "Osien asennuksen viimeistely", sivulla 43.

Pariston vaihto

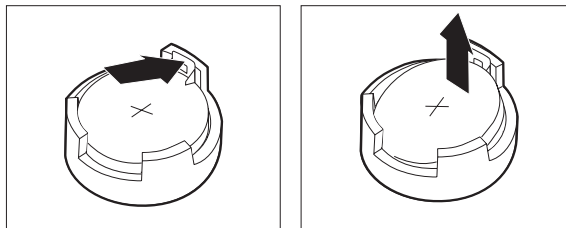
Tietokoneessa on erityinen muisti, joka säilyttää päivämäärän, kellonajan ja esimerkiksi rinnakkaisporttien asetukset (kokoonpanoasetukset). Muisti saa tarvitsemansa virran paristosta, kun tietokoneesta on katkaistu virta.

Paristo ei edellytä latausta tai huoltoa, mutta paristosta loppuu jossakin vaiheessa virta. Jos näin käy, päivämäärä, kellonaika ja kokoonpanoasetukset (esimerkiksi salasana) katoavat. Kun tietokoneeseen kytketään virta, kuvaruutuun tulee virhesanoma.

Julkaisun *Turvaohjeet ja takuutiedot* kohdassa "Litiumparistoon liittyvä turvaohje" on lisätietoja pariston vaihdosta ja hävittämisestä.

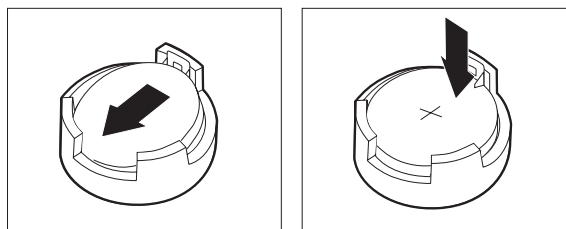
Tämä jakso sisältää pariston vaihto-ohjeet.

1. Katkaise tietokoneesta virta ja irrota verkkojohto pistorasiasta ja tietokoneesta.
2. Irrota tietokoneen keskusyksikön kansi. Katso seuraava kohta: "Kannen irrotus" sivulla 11.
3. Paikanna paristo. Katso seuraava kohta: "Emolevyn osien sijainti" sivulla 9.
4. Poista vanha paristo.



Kuva 17. Pariston irrotus.

5. Asenna uusi paristo.



Kuva 18. Pariston asennus.

6. Aseta tietokoneen kansi takaisin paikalleen ja kytke johdot ja kaapelit. Katso seuraava kohta: Luku 4, "Osien asennuksen viimeistely", sivulla 43.

Huomautus: Kun tietokoneeseen kytketään virta pariston vaihdon jälkeen, kuvaruutuun saattaa tulla virhesanoma. Tämä on normaalia.

7. Kytke virta keskusyksikköön ja kaikkiin siihen liitettyihin laitteisiin.
8. BIOS-asetusohjelman avulla voit asettaa päivämäärän, kellonajan ja salasana. Lisätietoja on *Käyttöoppaan* kohdassa "BIOS-asetusohjelman käyttö".

Virtalähteen vaihto

Huomio

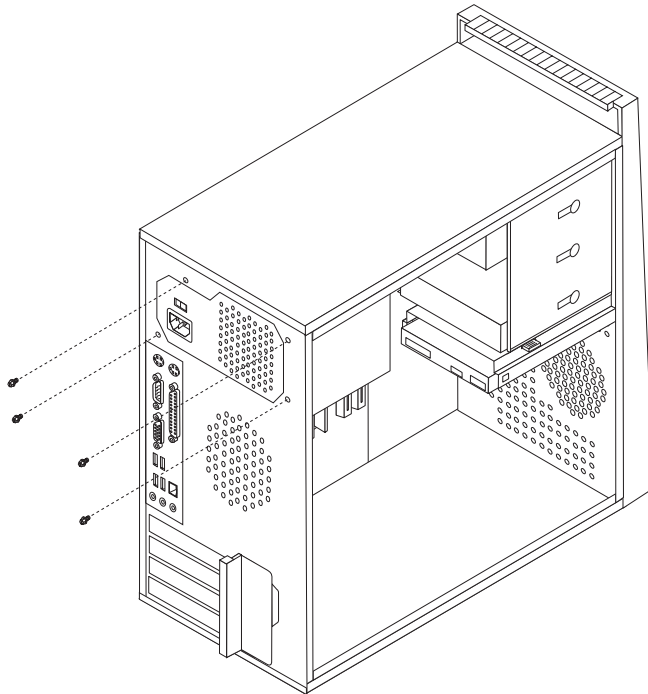
Älä avaa tietokonetta tai yritä korjaustoimia, ennen kuin olet lukenut tietokoneen mukana toimitetun *Turvaohjeet ja takuutiedot* -julkaisun jakson ”Tärkeät turvaohjeet”. *Turvaohjeet ja takuutiedot* -julkaisun voi noutaa Web-osoitteesta <http://www.lenovo.com/support>.

Tämä jakso sisältää virtalähdemoduulin vaihto-ohjeet.

1. Irrota tietokoneen keskusyksikön kansi. Katso seuraava kohta: ”Kannen irrotus” sivulla 11.

Huomautus: Tämän toimen toteutus käy helpoimmin, kun tietokone on asetettu kyljelleen.

2. Irrota virtalähteen kaapelit emolevystä ja kaikista asemista. Katso seuraava kohta: ”Emolevyn osien sijainti” sivulla 9.
3. Kierrä irti rungon takalevyssä olevat virtalähteen kiinnitysruuvit.



Kuva 19. Virtalähteen kiinnitysruuvien irrotus.

4. Nosta virtalähde ulos rungosta.
5. Asenna uusi virtalähde runkoon siten, että virtalähteessä olevat kiinnitysruuvien reiät ovat rungossa olevien reikien kohdalla.
6. Kiinnitä virtalähdemoduuli kiertämällä neljä kiinnitysruuvia kiinni.

Huomautus: Käytä vain Lenovon toimittamia ruuveja.

7. Liitä kaikki virtalähteen kaapelit takaisin paikoilleen aseisiin ja emolevyyn.
8. Siirry seuraavaan kohtaan: Luku 4, ”Osien asennuksen viimeistely”, sivulla 43.

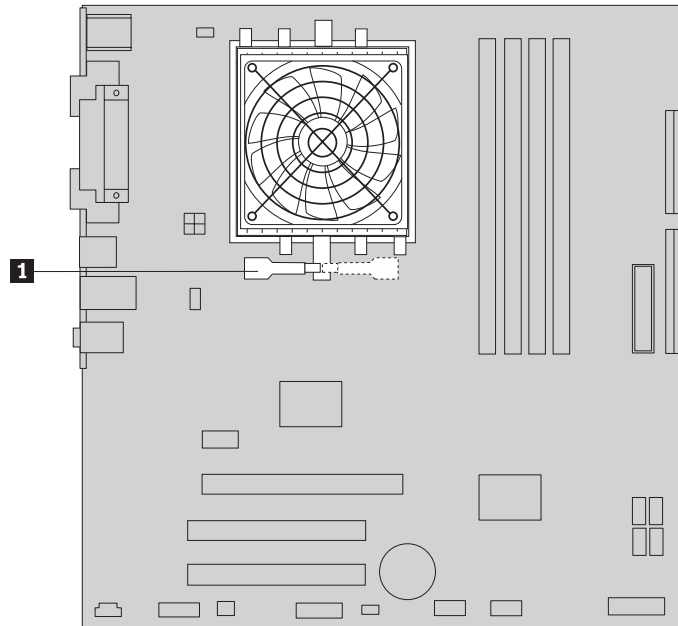
Jäähdytyslevyn vaihto

Huomio

Älä avaa tietokonetta tai yritä korjaustoimia, ennen kuin olet lukenut tietokoneen mukana toimitetun *Turvaohjeet ja takuutiedot* -julkaisun jakson "Tärkeät turvaohjeet". *Turvaohjeet ja takuutiedot* -julkaisun voi noutaa Web-osoitteesta <http://www.lenovo.com/support>.

Tämä jakso sisältää jäähdytyslevyn vaihto-ohjeet.

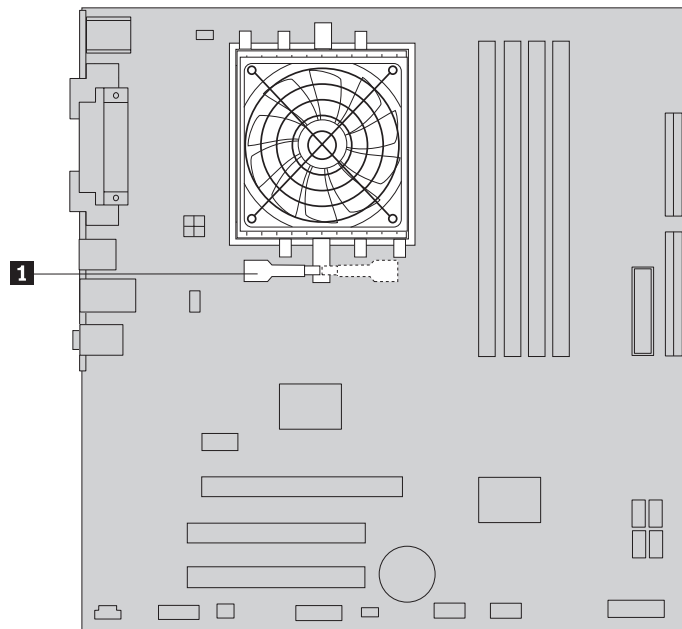
1. Irrota tietokoneen keskusyksikön kansi. Katso seuraava kohta: "Kannen irrotus" sivulla 11.
2. Aseta tietokone kyljelleen.
3. Paikanna jäähdytyslevy. Katso seuraava kohta: "Emolevyn osien sijainti" sivulla 9.
4. Irrota jäähdytyslevyn ja tuuletinmoduulin kaapeli emolevystä.
5. Vapauta jäähdytyslevyn pidike kääntämällä kahvaa **1** ja irrota sitten pidike muovisesta kiinnityspidikkeestä.



Kuva 20. Jäähdytyslevyn irrotus.

6. Nosta viallinen jäähdytyslevy ja tuuletinmoduuli irti emolevystä.

7. Aseta uusi jäähdytyslevy suorittimen vastakkaiseen ja aseta sitten levyn pidike muoviseen kiinnityspidikkeeseen. Käännä kahva **1** siten, että se puristaa jäähdytyslevyn muoviseen kiinnityspidikkeeseen.



Kuva 21. Uuden jäähdytyslevyn asennus.

8. Kiinnitä jäähdytyslevyn ja tuuletinmoduulin kaapeli emolevyyn.
9. Siirry seuraavaan kohtaan: Luku 4, "Osien asennuksen viimeistely", sivulla 43.

Kiintolevyaseman vaihto

Huomio

Älä avaa tietokonetta tai yritä korjaustoimia, ennen kuin olet lukenut tietokoneen mukana toimitetun *Turvaohjeet ja takuutiedot* -julkaisun jakson "Tärkeät turvaohjeet". *Turvaohjeet ja takuutiedot* -julkaisun voi noutaa Web-osoitteesta <http://www.lenovo.com/support>.

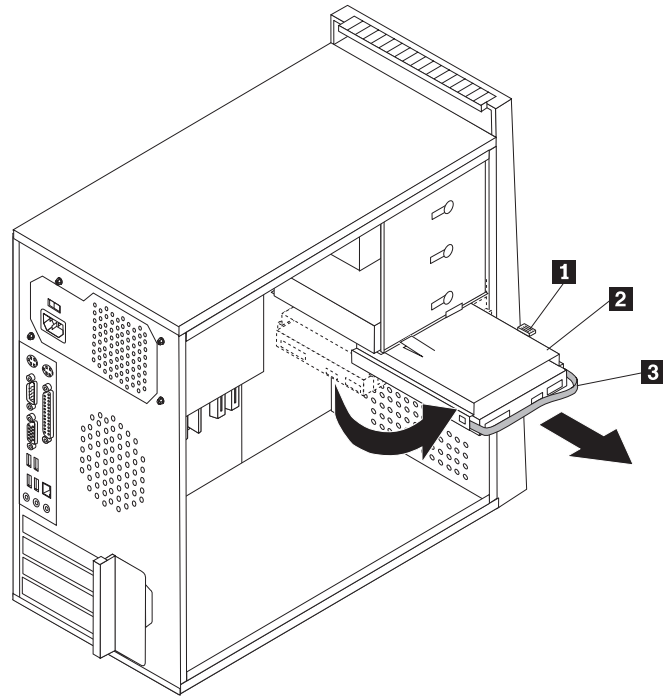
Tärkeää

Saat uuden kiintolevyaseman mukana myös *elvytys-CD-tietolevyjä*. *Elvytys-CD-tietolevyjen* avulla voit palauttaa tietokoneen kiintolevyn sisällön tietokoneen toimitusajankohdan mukaiseksi. Lisätietoja esiasennetun ohjelmiston elvytyksestä on *Käyttöoppaan* sisältämissä ohjelmien elvytysohjeissa.

Tämä jaksio sisältää kiintolevyaseman vaihto-ohjeet.

1. Irrota tietokoneen keskusyksikön kansi. Katso seuraava kohta: "Kannen irrotus" sivulla 11.
2. Irrota liitäntä- ja virtakaapeli kiintolevyasemasta.

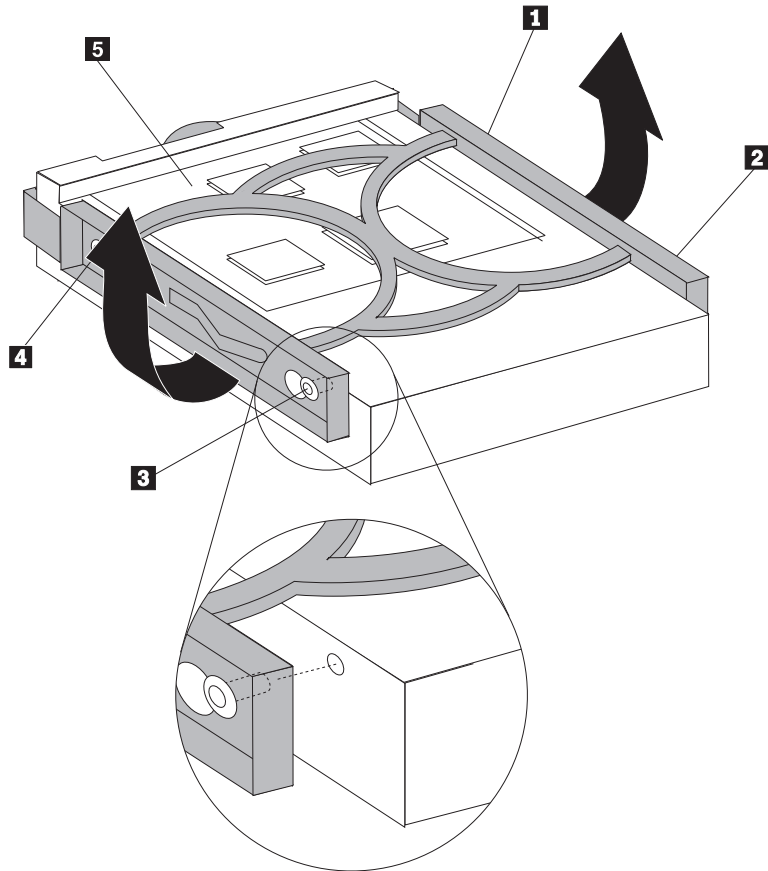
3. Paina sinistä vapautuskielekettä **1** alaspäin, liu'uta kiintolevyaseman asennuskehikkoa **2** taaksepäin ja käännä se ulos tietokoneesta.



Kuva 22. Kiintolevyaseman poisto.

4. Irrota kiintolevyaseman asennuskehikko vetämällä se ulos tietokoneesta.
5. Irrota kiintolevyasema asemakehikosta vetämällä sinisestä kahvasta **3**.
6. Irrota kiintolevyasema sinisestä pidikkeestä taivuttamalla pidikettä sen verran, että saat aseman työnnettyksi irti.

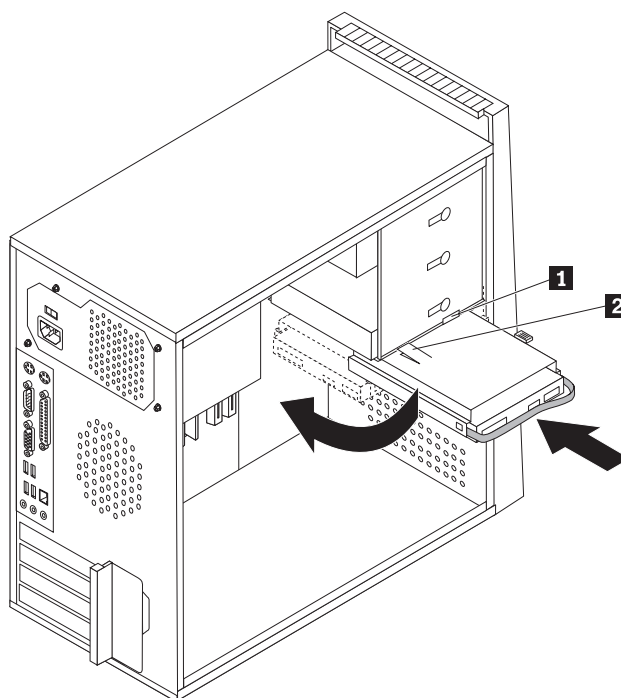
7. Aseta uusi kiintolevyasema siniseen pidikkeeseen taivuttamalla pidikettä ja kohdistamalla pidikkeen nastat **1** - **4** kiintolevyaseman reikiin. Katso seuraava kohta: Kuva 23. Älä koske kiintolevyaseman pohjassa olevaan piirilevyyn **5**.



Kuva 23. Kiintolevyaseman asennus pidikkeeseen.

8. Liu'uta uusi kiintolevyasema asemakehikkoon niin, että se napsahtaa paikalleen.

9. Kohdista kiintolevyaseman asennuskehikon kääntötappi ylemmän asennuskehikon aukkoon **1** ja liu'uta asemakehikkoa tietokoneeseen.
10. Kytke liitäntä- ja virtakaapeli kiintolevyaseman takaosaan.



Kuva 24. Kiintolevyaseman ja pidikkeen asennus.

11. Pidä metallista salpaa **2** alapainettuna ja kierrä asemakehikko paikalleen. Työnnä sitä lopuksi eteenpäin niin, että se napsahtaa paikoilleen.

Huomautus: Ylemmässä asemakehikossa ja asennettavan kiintolevyaseman asennuskehikossa on kummassakin nuoli. Kun nämä nuolet ovat kohdakkain, kiintolevyasema on oikeassa kohdassa.

12. Siirry seuraavaan kohtaan: Luku 4, "Osien asennuksen viimeistely", sivulla 43.

Optisen aseman vaihto

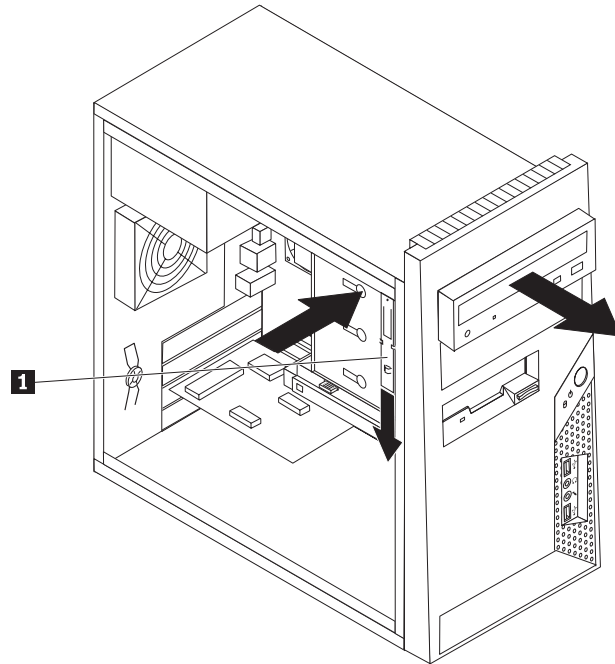
Huomio

Älä avaa tietokonetta tai yritä korjaustoimia, ennen kuin olet lukenut tietokoneen mukana toimitetun *Turvaohjeet ja takuutiedot* -julkaisun jakson "Tärkeät turvaohjeet". *Turvaohjeet ja takuutiedot* -julkaisun voi noutaa Web-osoitteesta <http://www.lenovo.com/support>.

Tämä jakso sisältää optisen aseman vaihto-ohjeet.

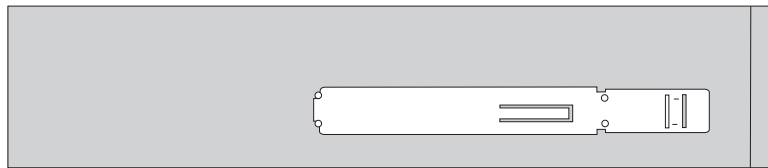
1. Irrota tietokoneen keskusyksikön kansi. Katso seuraava kohta: "Kannen irrotus" sivulla 11.
2. Irrota liitäntä- ja virtakaapeli optisen aseman takaosasta.
3. Paina sinistä vapautuspainiketta ja vedä optinen asema ulos tietokoneen etupuolelta.

Huomautus: Voit tarvittaessa käyttää ylempään asemakehikkoon kiinnitettyä varakiinnityspidikettä **1**.



Kuva 25. Optisen aseman poisto.

4. Irrota kiinnityspidike vaihdettavasta asemasta ja asenna se uuteen asemaan.



Kuva 26. Optisen aseman kiinnityspidike.

5. Liu'uta uusi optinen asema asemapaikkaan etupuolelta. Aseman tulee napsahtaa paikalleen.
6. Kytke liitäntä- ja virtakaapeli asemaan.

7. Siirry seuraavaan kohtaan: Luku 4, "Osien asennuksen viimeistely", sivulla 43.

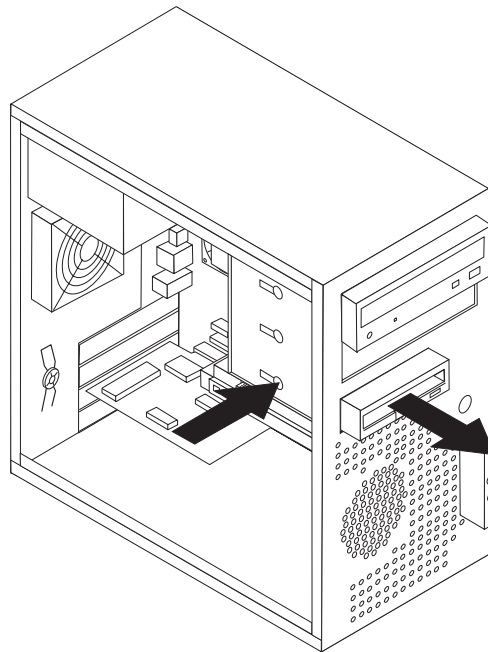
Levykeaseman vaihto

Huomio

Älä avaa tietokonetta tai yritä korjaustoimia, ennen kuin olet lukenut tietokoneen mukana toimitetun *Turvaohjeet ja takuutiedot* -julkaisun jakson "Tärkeät turvaohjeet". *Turvaohjeet ja takuutiedot* -julkaisun voi noutaa Web-osoitteesta <http://www.lenovo.com/support>.

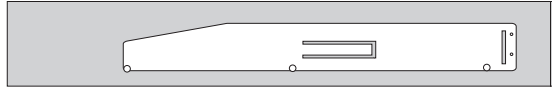
Tämä jakso sisältää levykeaseman vaihto-ohjeet.

1. Irrota tietokoneen keskusyksikön kansi. Katso seuraava kohta: "Kannen irrotus" sivulla 11.
2. Irrota peitelevy. Katso seuraava kohta: "Peitelevyn irrotus ja asennus" sivulla 12.
3. Irrota liitäntä- ja virtakaapeli levykeaseman takaosasta.
4. Paina vapautuspainiketta ja vedä levykeasema ulos tietokoneen etupuolelta.



Kuva 27. Levykeaseman poisto.

5. Irrota kiinnityspidike viallisesta levykeasemasta ja asenna se uuteen levykeasemaan.



Kuva 28. Levykeaseman kiinnityspidike.

6. Liu'uta uusi levykeasema asemapaikkaan niin, että se napsahtaa paikalleen.
7. Liitä nauhakaapeli uuteen levykeasemaan.
8. Siirry seuraavaan kohtaan: Luku 4, "Osien asennuksen viimeistely", sivulla 43.

Muistimoduulin vaihto

Huomio

Älä avaa tietokonetta tai yritä korjaustoimia, ennen kuin olet lukenut tietokoneen mukana toimitetun *Turvaohjeet ja takuutiedot* -julkaisun jakson "Tärkeät turvaohjeet". *Turvaohjeet ja takuutiedot* -julkaisun voi noutaa Web-osoitteesta <http://www.lenovo.com/support>.

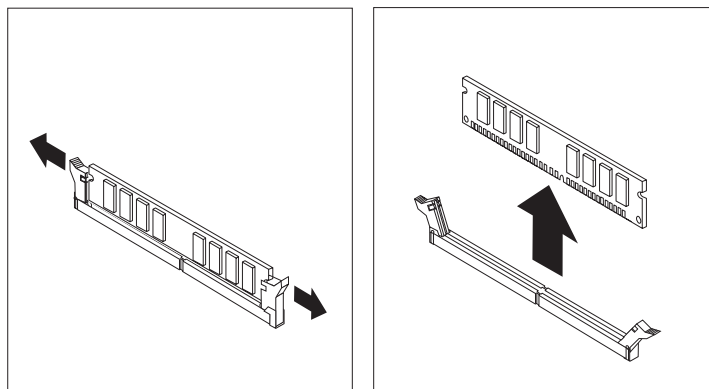
Tämä jakso sisältää muistimoduulin vaihto-ohjeet.

Huomautus: Tietokoneeseen voi asentaa neljä muistimoduulia.

1. Irrota tietokoneen keskusyksikön kansi. Katso seuraava kohta: "Kannen irrotus" sivulla 11.

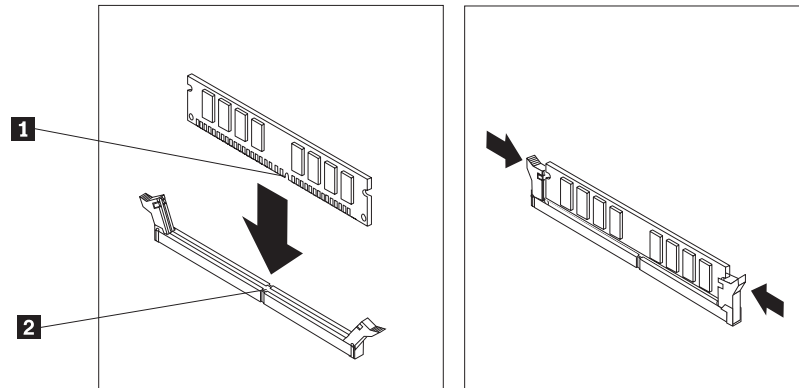
Huomautus: Tämän toimen toteutus käy helpoimmin, kun tietokone on asetettu kyljelleen.

2. Paikanna muistivastakkeet. Katso seuraava kohta: "Emolevyn osien sijainti" sivulla 9.
3. Irrota vaihdettava muistimoduuli avaamalla pidikkeet kuvassa esitetyllä tavalla.



Kuva 29. Muistimoduulin poisto.

4. Aseta korvaava muistimoduuli muistivastakkeen yläpuolelle. Varmista, että muistimoduulin kohdistusura **1** on kohdakkain emolevyn vastakkeessa olevan ohjausulokkeen **2** kanssa. Paina muistimoduulia suoraan alaspäin vastakkeeseen, kunnes pidikkeet sulkeutuvat.



Kuva 30. Uuden muistimoduulin asennus.

5. Siirry seuraavaan kohtaan: Luku 4, "Osien asennuksen viimeistely", sivulla 43.

PCI-sovittimen vaihto

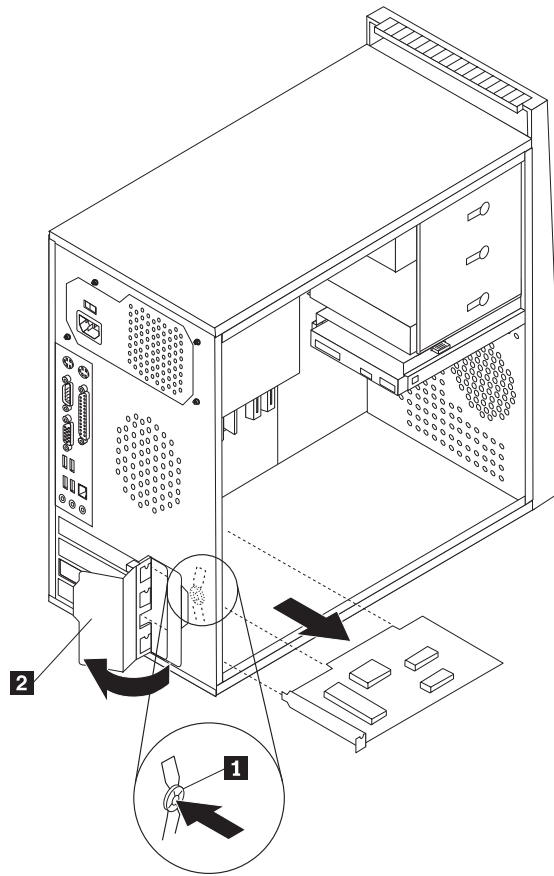
Huomio

Älä avaa tietokonetta tai yritä korjaustoimia, ennen kuin olet lukenut tietokoneen mukana toimitetun *Turvaohjeet ja takuutiedot* -julkaisun jakson "Tärkeät turvaohjeet". *Turvaohjeet ja takuutiedot* -julkaisun voi noutaa Web-osoitteesta <http://www.lenovo.com/support>.

Tämä jaksio sisältää PCI-sovitinkortin vaihto-ohjeet.

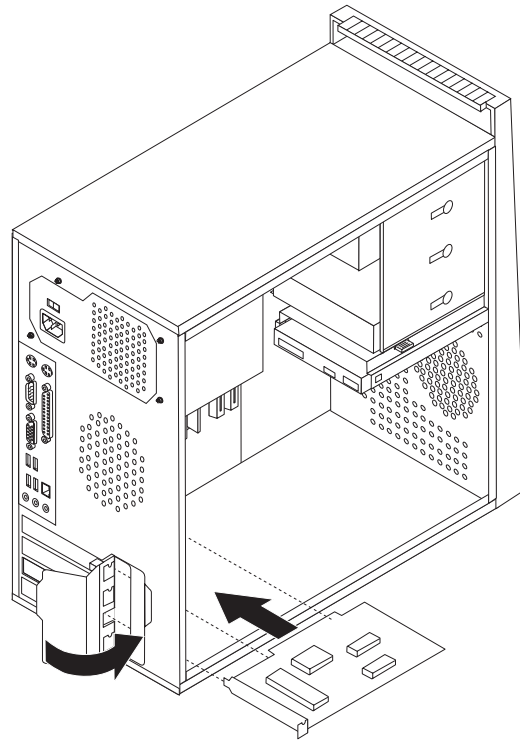
1. Irrota tietokoneen keskusyksikön kansi. Katso seuraava kohta: "Kannen irrotus" sivulla 11.

-
2. Paina tietokoneen takaosassa olevaa vapautuspainiketta **1** niin, että sovitinkorttien lukitussalpa **2** avautuu. Irrota sovitinkortti vetämällä se suoraan irti sovitinkortin vastakkeesta.



Kuva 31. PCI-sovitinkortin poisto.

3. Asenna uusi sovitinkortti samaan sovitinpaikkaan.



Kuva 32. Uuden PCI-sovittimen asennus.

4. Varmista, että sovitinkortti on asetettu kunnolla vastakkeeseen.
5. Kiinnitä sovitinkortti kääntämällä tietokoneen takapuolella oleva sovitinkorttien lukitussalpa kiinni.
6. Siirry seuraavaan kohtaan: Luku 4, "Osien asennuksen viimeistely", sivulla 43.

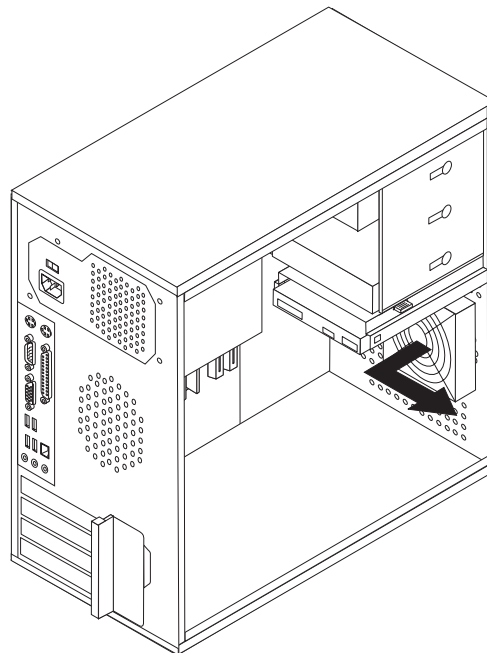
Etuosan tuuletinmoduulin vaihto

Huomio

Älä avaa tietokonetta tai yritä korjaustoimia, ennen kuin olet lukenut tietokoneen mukana toimitetun *Turvaohjeet ja takuutiedot* -julkaisun jakson "Tärkeät turvaohjeet". *Turvaohjeet ja takuutiedot* -julkaisun voi noutaa Web-osoitteesta <http://www.lenovo.com/support>.

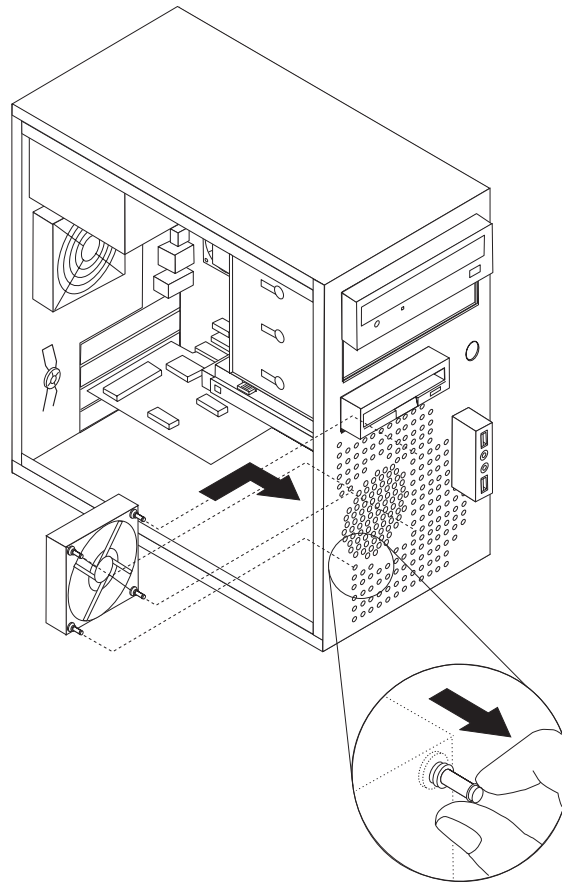
Tämä jakso sisältää etuosan tuuletinmoduulin vaihto-ohjeet.

1. Irrota tietokoneen keskusyksikön kansi. Katso seuraava kohta: "Kannen irrotus" sivulla 11.
2. Irrota peitelevy. Katso seuraava kohta: "Peitelevyn irrotus ja asennus" sivulla 12.
3. Irrota etuosan tuulettimen kaapeli emolevyssä olevasta virtalähteen tuulettimen vastakkeesta. Katso seuraava kohta: "Emolevyn osien sijainti" sivulla 9.
4. Vedä etuosan tuuletin ulos rungosta.



5. Asenna uusi etuosan tuuletinmoduuli kohdistamalla etuosan tuuletinmoduulin kumikiinnikkeet rungossa oleviin reikiin ja työntämällä ne reikien läpi.

6. Vedä kumikiinnikkeiden kärjistä, kunnes tuuletinmoduuli on paikallaan.



7. Liitä etuosan tuuletinmoduulin kaapeli emolevyssä olevaan virtalähteen tuulettimen vastakkeeseen.
8. Aseta etuosan peitelevy takaisin paikalleen.
9. Siirry seuraavaan kohtaan: Luku 4, "Osien asennuksen viimeistely", sivulla 43.

Takaosan tuuletinmoduulin vaihto

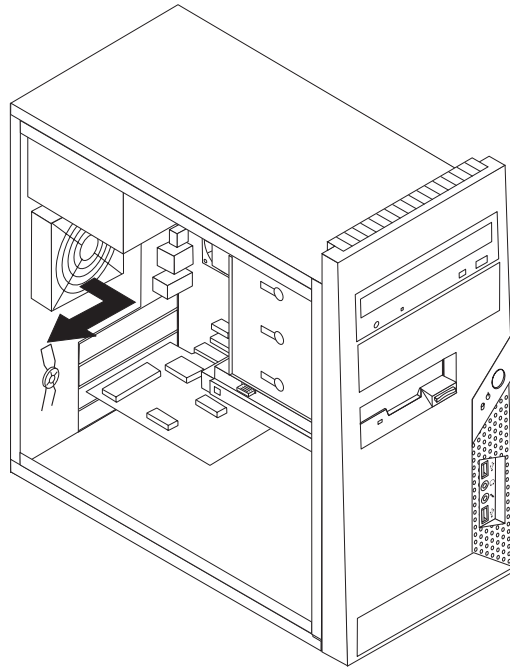
Huomio

Älä avaa tietokonetta tai yritä korjaustoimia, ennen kuin olet lukenut tietokoneen mukana toimitetun *Turvaohjeet ja takuutiedot* -julkaisun jakson "Tärkeät turvaohjeet". *Turvaohjeet ja takuutiedot* -julkaisun voi noutaa Web-osoitteesta <http://www.lenovo.com/support>.

Tämä jakso sisältää takaosan tuuletinmoduulin vaihto-ohjeet.

1. Irrota tietokoneen keskusyksikön kansi. Katso seuraava kohta: "Kannen irrotus" sivulla 11.
2. Irrota takaosan tuuletinmoduulin kaapeli emolevyssä olevasta järjestelmän tuulettimen vastakkeesta. Katso seuraava kohta: "Emolevyn osien sijainti" sivulla 9.

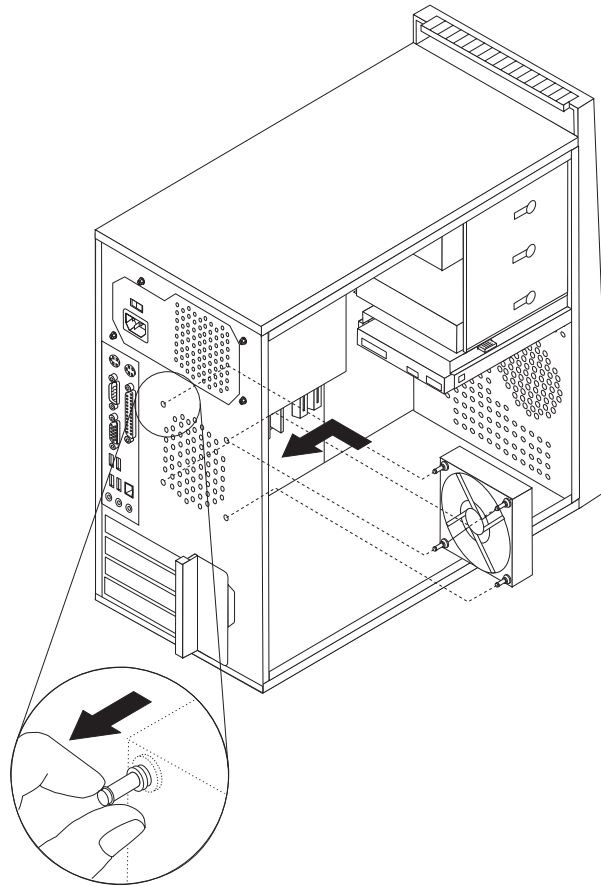
3. Vedä takaosan tuuletinmoduuli irti rungosta.



Kuva 33. Takaosan tuuletinmoduulin irrotus.

4. Asenna uusi takaosan tuuletinmoduuli kohdistamalla takaosan tuuletinmoduulin kumikiinnikkeet rungossa oleviin reikiin ja työntämällä ne reikien läpi.

5. Vedä kumikiinnikkeiden kärjistä, kunnes tuuletinmoduuli on paikallaan.



Kuva 34. Takaosan tuuletinmoduulin vaihto.

6. Liitä takaosan tuuletinmoduulin kaapeli emolevyssä olevaan järjestelmän tuulettimen vastakkeeseen.
7. Siirry seuraavaan kohtaan: Luku 4, "Osien asennuksen viimeistely", sivulla 43.

Näppäimistön vaihto

Huomio

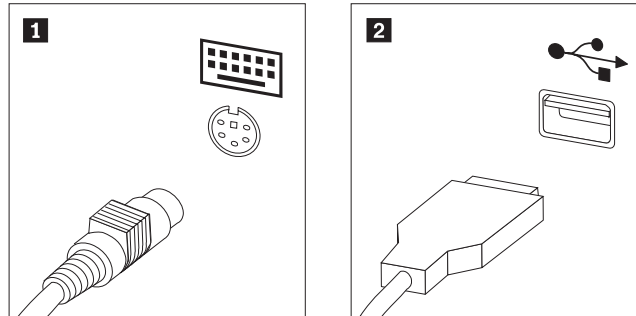
Älä avaa tietokonetta tai yritä korjaustoimia, ennen kuin olet lukenut tietokoneen mukana toimitetun *Turvaohjeet ja takuutiedot* -julkaisun jakson "Tärkeät turvaohjeet". *Turvaohjeet ja takuutiedot* -julkaisun voi noutaa Web-osoitteesta <http://www.lenovo.com/support>.

Tämä jakso sisältää näppäimistön vaihto-ohjeet.

1. Poista asemista kaikki tallennusvälineet (levykkeet, CD-levyt ja nauhat), tee käyttöjärjestelmän lopputoimet ja katkaise sitten virta kaikista tietokoneeseen liitetyistä laitteista ja tietokoneesta.
2. Irrota verkkojohdot pistorasioista.

3. Paikanna näppäimistön vastake. Katso seuraava kohta: Kuva 35.

Huomautus: Näppäimistö saattaa olla liitettynä standardivastakkeeseen **1** tai USB-porttiin **2**. Katso liitännän mukaan lisätietoja kohdasta ”Tietokoneen takaosassa olevien vastakkeiden paikannus” sivulla 6 tai kohdasta ”Tietokoneen etuosassa olevien säätimien ja vastakkeiden sijainti” sivulla 5.



Kuva 35. Näppäimistön liitäntä standardivastakkeeseen tai USB-porttiin.

4. Irrota viallisen näppäimistön kaapeli tietokoneesta.
5. Kytke uusi näppäimistö tietokoneessa olevaan soveltuvaan vastakkeeseen.
6. Siirry seuraavaan kohtaan: Luku 4, ”Osien asennuksen viimeistely”, sivulla 43.

Hiiren vaihto

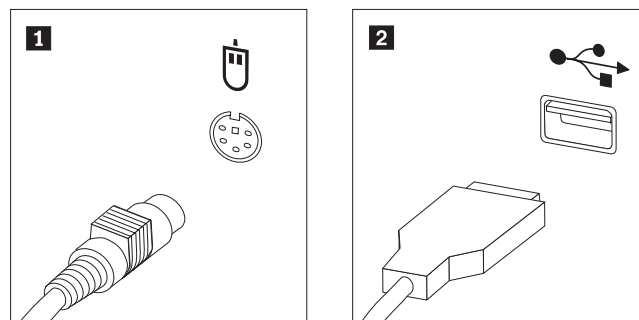
Huomio

Älä avaa tietokonetta tai yritä korjaustoimia, ennen kuin olet lukenut tietokoneen mukana toimitetun *Turvaohjeet ja takuutiedot* -julkaisun jakson ”Tärkeät turvaohjeet”. *Turvaohjeet ja takuutiedot* -julkaisun voi noutaa Web-osoitteesta <http://www.lenovo.com/support>.

Tämä jakso sisältää hiiren vaihto-ohjeet.

1. Poista asemista kaikki tallennusvälineet (levykkeet, CD-levyt ja nauhat), tee käyttöjärjestelmän lopputoimet ja katkaise sitten virta kaikista tietokoneeseen liitetystä laitteista ja tietokoneesta.
2. Irrota verkkojohdot pistorasioista.
3. Paikanna hiiren vastake. Katso seuraava kohta: Kuva 36.

Huomautus: Hiiri saattaa olla liitettyä standardivastakkeeseen **1** tai USB-porttiin **2**. Katso liitännän mukaan lisätietoja kohdasta ”Tietokoneen takaosassa olevien vastakkeiden paikannus” sivulla 6 tai kohdasta ”Tietokoneen etuosassa olevien säätimien ja vastakkeiden sijainti” sivulla 5.



Kuva 36. Hiiren liitäntä standardivastakkeeseen tai USB-porttiin.

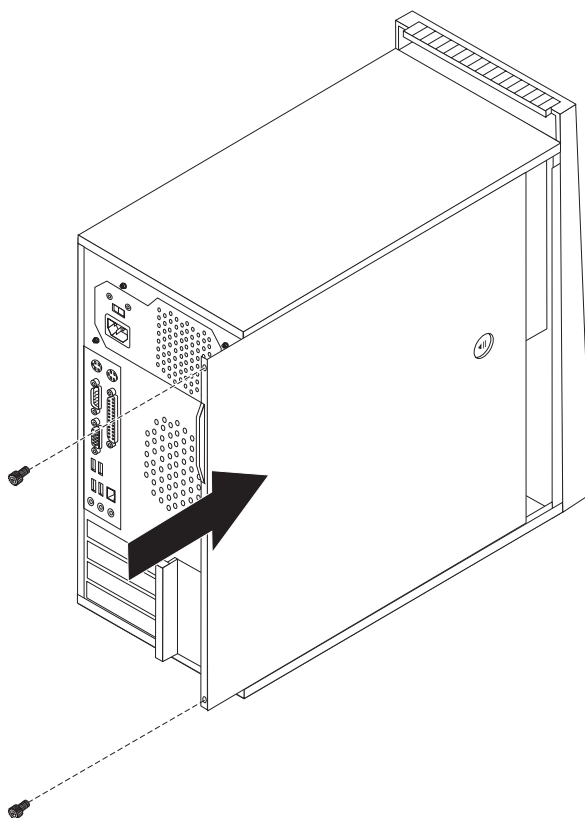
4. Irrota viallisen hiiren kaapeli tietokoneesta.
5. Kytke uusi hiiri tietokoneessa olevaan soveltuvaan vastakkeeseen.
6. Siirry seuraavaan kohtaan: Luku 4, ”Osien asennuksen viimeistely”, sivulla 43.

Luku 4. Osien asennuksen viimeistely

Vaihto-osien asennuksen jälkeen keskusyksikön kansi on suljettava ja asennuksen ajaksi irrotetut kaapelit ja johdot (kuten puhelinkaapeli ja verkkojohto) on kytkettävä takaisin paikoilleen. Joidenkin osien asennuksen jälkeen BIOS-asetusohjelman päivittyneet tiedot on vahvistettava. Lisätietoja on tämän tuotteen *Käyttöopas*-julkaisun jaksossa "BIOS-asetusohjelman käyttö".

Päätä asennus seuraavasti:

1. Varmista, että kaikki asennusta varten irrotetut osat on asennettu oikein takaisin ja ettei tietokoneen sisään ole jäänyt työkaluja tai irtonaisia ruuveja. Lisätietoja osien sijainnista on kohdassa "Sisäisten osien sijainti" sivulla 8.
2. Aseta tietokoneen kansi runkoa vasten niin, että kannen alareunassa olevat ohjaimet osuvat kohdalleen. Työnnä sitten tietokoneen kansi kiinni siten, että kuuluu napsahdus.
3. Jos kannessa on siipiruuvit, kiinnitä ne.



Kuva 37. Kannen asetus paikalleen.

4. Jos kannessa on lukko, lukitse kansi.
5. Kytke tietokoneen ulkoiset kaapelit ja verkkojohdot takaisin tietokoneeseen. Katso seuraava kohta: "Tietokoneen takaosassa olevien vastakkeiden paikannus" sivulla 6.
6. Päivitä kokoonpano *Käyttöoppaan* jakson "BIOS-asetusohjelman käyttö" ohjeiden avulla.

Huomautus: Lenovo edellyttää useimmissa maissa viallisen osan palauttamista. Lisätietoja tulee osan mukana tai muutaman päivän kuluttua osan saapumisesta.

Laiteajurien hankinta

Voit noutaa muiden käyttöjärjestelmien kuin esiasennetun käyttöjärjestelmän laiteajurit Web-osoitteesta <http://www.lenovo.com/support/>. Laiteajurien asennusohjeet ovat ajurien mukana toimitetuissa README-tiedostoissa.

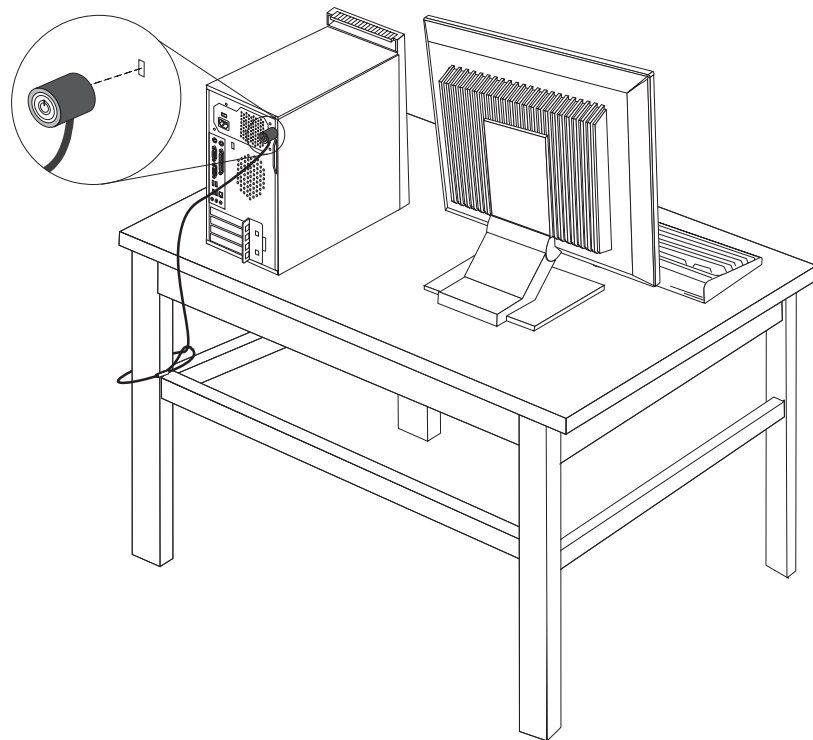
Luku 5. Suojausominaisuudet

Saatavilla on useita lukitusvarusteita, joiden avulla tietokone voidaan suojata varkauksilta ja luvattomalta käytöltä. Fyysisen lukituslaitteen lisäksi käytettävissä on myös ohjelmallisesti toteutettu lukitusmenetelmä, joka estää tietokoneen luvattoman käytön: ohjelma lukitsee näppäimistön ja vapauttaa sen vasta, kun oikea salasana on annettu.

Varmista turvavaijeria asentaessasi, ettei se sotkeudu tietokoneen johtoihin.

Vaijerilukko

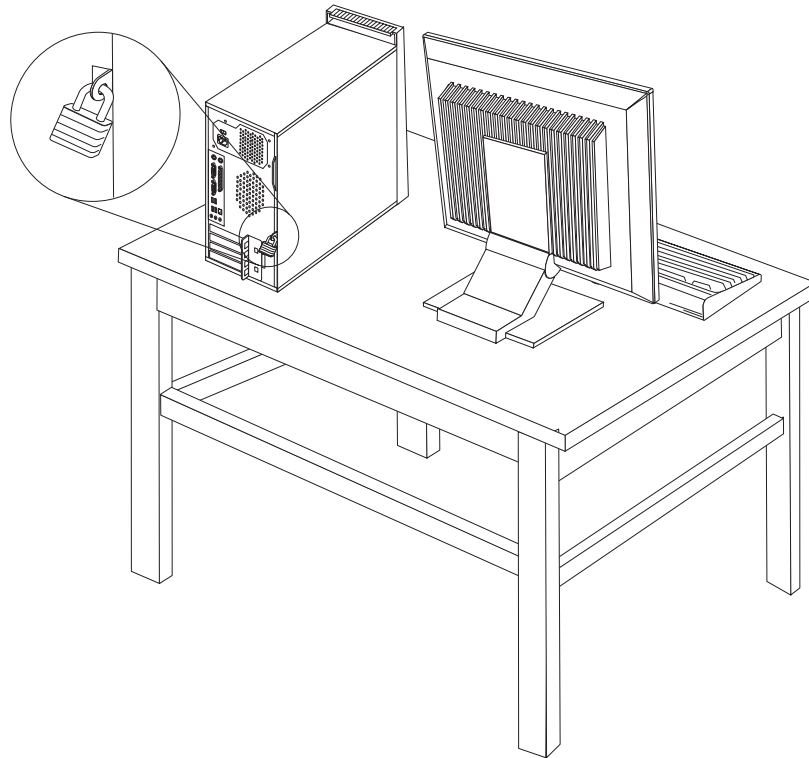
Tietokone voidaan kytkeä pöytään tai muuhun irtaimeen kalustukseen vaijerilukon avulla. Vaijerilukko kiinnitetään tietokoneen takaosassa olevaan reikään, ja sitä käytetään avaimella. Katso seuraava kohta: Kuva 38. Vaijerilukko lukitsee myös tietokoneen kannen avauspainikkeet. Samantyyppinen vaijerilukko on käytössä monissa kannettavissa tietokoneissa. Vaijerilukon voi tilata suoraan Lenovolta. Siirry Web-osoitteeseen <http://www.lenovo.com/support/> ja anna hakusana *Kensington*.



Kuva 38. Vaijerilukon asennus.

Riippulukko

Tietokoneessa on riippulukon lenkki, johon voi asentaa kannen poiston estävän riippulukon.



Kuva 39. Riippulukon asennus.

Suojaus salasanan avulla

Voit estää tietokoneen luvattoman käytön asettamalla BIOS-asetusohjelman (Setup Utility) avulla salasanan. Kun tietokoneeseen kytketään virta, tietokone vapauttaa näppäimistön normaaliin käyttöön vasta, kun käyttäjä on antanut oikean salasanan.

Jatkotoimet

- Jos haluat asentaa tai poistaa muita lisävarusteita, siirry kyseistä lisävarustetta käsittelevään kohtaan.
- Voit tehdä asennuksen valmiiksi toteuttamalla seuraavassa jaksossa kuvatut toimet: Luku 4, "Osien asennuksen viimeistely", sivulla 43.

Kadonneen tai unohtuneen salasanan poisto (CMOS-muistin tyhjennys)

Tämä jaksoko koskee kadonneita tai unohtuneita salasanoja. Lisätietoja salasanan katoamisen tai unohtumisen edellyttämistä toiminna on ThinkVantage Productivity Center -ohjelmassa.

Voit poistaa unohtuneen salasanan seuraavasti:

1. Irrota tietokoneen keskusyksikön kansi. Katso seuraava kohta: "Kannen irrotus" sivulla 11.
2. Paikanna emolevyssä oleva CMOS-muistin tyhjennyksen ja palautuksen hyppyjohdin. Katso seuraava kohta: "Emolevyn osien sijainti" sivulla 9.
3. Siirrä hyppyjohdin normaaliasennosta (nastat 1 ja 2) huoltoasentoon tai kokoonpanon määrittämissä asentoon (nastat 2 ja 3).
4. Aseta keskusyksikön kansi takaisin paikalleen ja kytke verkkojohto pistorasiaan. Katso seuraava kohta: Luku 4, "Osien asennuksen viimeistely", sivulla 43.
5. Käynnistä tietokone uudelleen ja anna virran olla kytkettynä noin 10 sekuntia. Katkaise tietokoneesta virta painamalla virtakytkintä noin 5 sekuntia. Virta katkeaa.
6. Toista vaiheet 1–2 sivulla 47.
7. Aseta CMOS-muistin tyhjennyksen ja palautuksen hyppyjohdin takaisin normaaliasentoon (nastat 1 ja 2).
8. Aseta keskusyksikön kansi takaisin paikalleen ja kytke verkkojohto pistorasiaan. Katso seuraava kohta: Luku 4, "Osien asennuksen viimeistely", sivulla 43.

Liite. Huomioon otettavaa

Lenovo ei ehkä tarjoa tässä julkaisussa mainittuja koneita, palveluja ja ominaisuuksia kaikissa maissa. Saat lisätietoja Suomessa saatavana olevista koneista, ohjelmista ja palveluista Lenovon paikalliselta edustajalta. Viittaukset Lenovon koneisiin, ohjelmiin ja palveluihin eivät tarkoita sitä, että vain näitä tuotteita voidaan käyttää. Niiden asemesta on mahdollista käyttää mitä tahansa toiminnaltaan vastaavaa konetta, ohjelmaa tai palvelua, joka ei loukkaa Lenovon tekijänoikeutta tai muita lailla suojattuja oikeuksia. Haluttaessa käyttää yhdessä tämän tuotteen kanssa muita koneita, ohjelmia ja palveluja on niiden käytön arviointi ja tarkistus käyttäjän omalla vastuulla.

Lenovolla voi olla patenteja tai patenttihakemuksia, jotka koskevat tässä julkaisussa esitettyjä asioita. Tämän julkaisun hankinta ei anna mitään lisenssiä näihin patenteihin. Kirjallisia tiedusteluja voi tehdä osoitteeseen

*Lenovo (United States), Inc.
1009 Think Place - Building One
Morrisville, NC 27560
U.S.A.
Attention: Lenovo Director of Licensing*

LENOVO TARJOAA TÄMÄN JULKAISUN "SELLAISENAAN" ILMAN MITÄÄN NIMENOMAISESTI TAI KONKLUDENTTISESTI MYÖNNETTYÄ TAKUUTA, MUKAAN LUETTUINA TALOUDELLISTA HYÖDYNNETTÄVYYTTÄ, SOPIVUUTTA TIETTYYN TARKOITUKSEEN JA OIKEUKSIEN LOUKKAAMATTOMUUTTA KOSKEVAT KONKLUDENTTISESTI ILMAISTUT TAKUUT. Joidenkin maiden lainsäädäntö ei salli nimenomaisesti tai konkludenttisesti myönnettujen takuiden rajoittamista, joten edellä olevaa rajoitusta ei sovelleta näissä maissa.

Tämä julkaisu voi sisältää teknisiä epätarkkuuksia ja painovirheitä. Julkaisun tiedot tarkistetaan säännöllisin väliajoin, ja tarpeelliset muutokset tehdään julkaisun uusiin painoksiin. Lenovo saattaa tehdä parannuksia tai muutoksia tässä julkaisussa kuvattuihin tuotteisiin ja ohjelmiin milloin tahansa ilman ennakoilmoitusta.

Tässä julkaisussa kuvattuja tuotteita ei ole tarkoitettu käytettäväksi implantaatiosovelluksissa tai muissa elintoimintoja ylläpitävissä sovelluksissa, joissa toimintahäiriö saattaa aiheuttaa henkilövahingon tai kuoleman. Tämän julkaisun sisältämät tiedot eivät vaikuta Lenovon tuotteiden määrityksiin (spesifikaatioihin) tai takuihin eivätkä muuta niitä. Mikään tässä julkaisussa oleva lausuma ei sisällä nimenomaisesti tai konkludenttisesti ilmaistua Lenovon tai kolmannen osapuolen aineetonta oikeutta koskevaa lisenssiä, sitoumusta tai näiden loukkauksien varalta annettua suojausta. Kaikki tämän julkaisun tiedot perustuvat erityisympäristöissä saatuihin tuloksiin, ja ne esitetään esimerkkinä. Muissa käyttöympäristöissä voidaan saada erilaisia tuloksia.

Lenovo pidättää itsellään oikeuden käyttää ja jakaa palautteena saamiaan tietoja parhaaksi katsomallaan tavalla, niin että siitä ei aiheudu lähettäjälle mitään velvoitteita.

Tässä julkaisussa olevat viittaukset muuhun kuin Lenovon Web-sivustoon eivät ole osoitus siitä, että Lenovo millään tavoin vastaisi kyseisen Web-sivuston sisällöstä

tai käytöstä. Viittaukset on tarkoitettu vain helpottamaan lukijan tutustumista muihin Web-sivustoihin. Kyseisten Web-sivustojen sisältämä aineisto ei sisälly tähän Lenovo-tuotteeseen tai sitä koskevaan aineistoon. Sivustojen käyttö on käyttäjän omalla vastuulla.

Kaikki julkaisun sisältämät suorituskykytiedot on määritetty testiympäristössä. Suorituskyky muissa toimintaympäristöissä saattaa poiketa merkittävästi ilmoitetuista arvoista. Osa mittauksista on saatettu tehdä kehitteillä olevissa järjestelmissä, eikä mikään takaa, että tulokset ovat samanlaiset yleisesti saatavana olevissa järjestelmissä. Lisäksi osa mittaustuloksista on saatettu saada ekstrapolaation avulla. Todelliset mittaustulokset voivat poiketa ilmoitetuista arvoista. Julkaisun käyttäjien tulee tarkistaa tietojen soveltuvuus omassa erityisympäristössään.

Television käyttöön liittyvä huomautus

Seuraava huomautus koskee malleja, joissa on valmiiksi asennettuna TV-näyttötoiminto.

Tämä tuote sisältää kopiointisuoja-tekniikkaa, joka on suojattu tietyillä Yhdysvalloissa rekisteröidyillä patenteilla sekä yleisellä tekijänoikeussuojalla. Tekijänoikeuden omistavat Macrovision Corporation ja muut oikeudenomistajat. Macrovisionin kopiointisuoja-tekniikan käyttö edellyttää Macrovision Corporationin lupaa ja on tarkoitettu ainoastaan kotona tapahtuvaan ja muuhun pienimuotoiseen käyttöön. Muunlaiseen käyttöön tarvitaan Macrovisionin suostumus. Koodin takaisinkääntäminen ja purkaminen on kielletty.

Tavaramerkit

Seuraavat nimet ovat Lenovon tavaramerkkejä Yhdysvalloissa ja muissa maissa:

Lenovo
ThinkCentre
ThinkVantage.

IBM on International Business Machines Corporationin tavaramerkki Yhdysvalloissa ja muissa maissa.

Muut yritysten, tuotteiden tai palvelujen nimet voivat olla muiden yritysten tavaramerkkejä.

Hakemisto

A

- ajurit, laitteet 44
- aseman asennus 20
- asemapaikka 1, asennus 20
- asemapaikka 2, asennus 20
- asemat
 - asemapaikat 18
 - liittäminen 21
 - sisäiset 18
 - tekniset tiedot 18
- asemien liittäminen 21
- asennus
 - sisäiset lisävarusteet 14
- asetus paikalleen
 - peitelevy 12
- asiakkaan vaihdettavissa olevat osat
 - asennuksen saattaminen päätökseen 43

C

- CMOS-muistin tyhjennys 46

E

- emolevy
 - osien tunnistus 9
 - sijainti 9
 - vastakkeet 9
- Ethernet-vastake 7
- etuosan tuuletinmoduulin vaihto 37
- etuosan vastakkeet 5

H

- hiiren vaihto 42
- hiirivastake 7
- huomautus, television käyttö 50
- huomioon otettavaa 49

J

- jäähdytyslevyn vaihto 26

K

- kannen asetus paikalleen 43
- kannen irrotus 11
- kansi
 - asetus paikalleen 43
 - irrotus 11
- kiintolevyaseman vaihto 27
- käyttö, televisioon liittyvä huomautus 50

L

- laiteajurit 44
- laitteet, staattinen sähkö 4
- levykeaseman vaihto 32

- lisävarusteet, sisäisten asemien asennus 18
- lisävarusteiden asennus
 - DIMM-muistimoduulit 14
 - muisti 14
 - muistimoduulit 14
 - sisäiset asemat 18
 - sovittimet 15
 - suojausominaisuudet 45

M

- muisti
 - DIMM (dual inline memory module) -muistimoduulit 14
 - järjestelmä 14
- muistimoduulien asennus 14
- muistimoduulin asennus tai vaihto 33

N

- näppäimistön vaihto 40
- näppäimistövastake 7

O

- optisen aseman vaihto 30
- osat, sisäiset 8
- osien sijainti 8
- osien vaihto, viimeistely 43

P

- pariston vaihto 24
- PCI-sovitin 15
- PCI-sovittimen vaihto 34
- peitelevy
 - irrotus 12
- peitelevyn asennus 12

R

- riippulukon lenkki 46
- rinnakkaisportti 7

S

- salasana
 - kadonnut tai unohtunut 46
 - poisto 46
- salasana, suojaus 46
- sarjaportti 7
- sisäisten lisävarusteiden asennus 14
- sovitin
 - asennus 15
 - vastakkeet 15
- sovittimien lukitussalpa 16
- staattiselle sähkölle herkät laitteet, käsittely 4
- suojaus
 - ominaisuuksien asennus 45

suojaus (*jatkoo*)
riippulukon lenkki 46
vaijerilukko 45, 46
suojaus salasanalla avulla 46

T

takalevyn vastakkeet 6
takaosan tuuletinmoduulin vaihto 38
tavaramerkit 50
television käyttöön liittyvä huomautus 50
tietolähteitä 3
turvaohjeet 1
tärkeät turvaohjeet 1

U

ulkoisten lisävarusteiden asennus 11
USB-portit 7

V

vaihto
etuosan tuuletin 37
hiiri 42
jäähdytyslevy 26
kiintolevyasema 27
levykeasema 32
muistimoduuli 33
näppäimistö 40
optinen asema 30
paristo 24
PCI-sovitin 34
takaosan tuuletin 38
virtalähde 25
vaijerilukko, suojaus 45
vastakkeen kuvaus 7
vastakkeet
etuosa 5
takalevy 6
virtalähteen vaihto 25

Y

yleiskuvaus 3

Ä

ääni sisään -vastake 7
ääni ulos -vastake 7

lenovo

Osanumero: 43C4842

(1P) P/N: 43C4842

