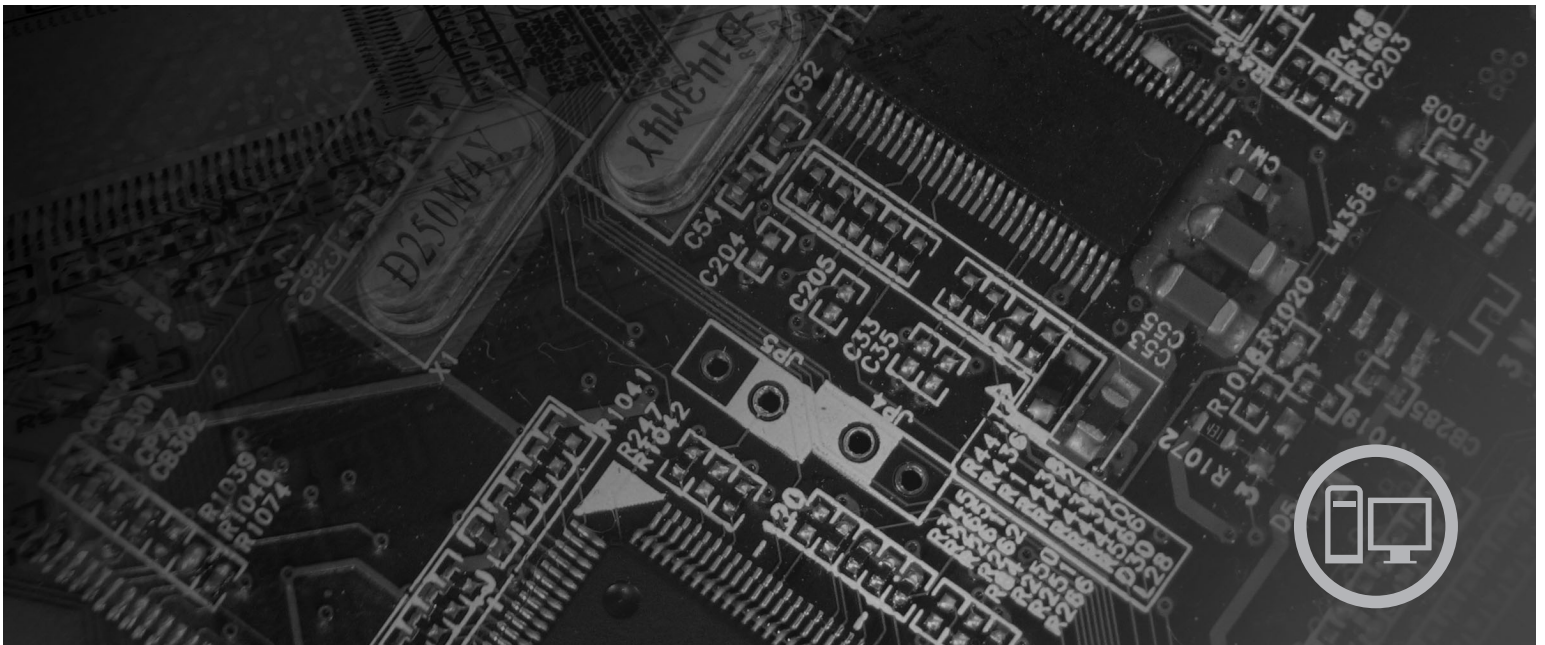


# lenovo

## ThinkCentre Handbuch zum Installieren und Austauschen von Hardware



**Maschinentypen** 9120, 9127, 9129, 9134, 9136, 9139, 9141, 9143, 9156,  
9158, 9171, 9191



***lenovo***

ThinkCentre  
Handbuch zum Installieren  
und Austauschen von Hardware

**Hinweis**

Vor Verwendung dieser Informationen und des darin beschriebenen Produkts sollten Sie unbedingt die Informationen im Handbuch *Sicherheit und Gewährleistung* zu diesem Produkt und die Informationen im Anhang „Bemerkungen“, auf Seite 51 lesen.

**Erste Ausgabe (Juni 2007)**

Diese Veröffentlichung ist eine Übersetzung des Handbuchs  
*Lenovo ThinkCentre Hardware Installation and Replacement Guide, Machine Types 9120, 9127, 9129, 9134, 9136, 9139, 9141, 9143, 9156, 9158, 9171, and 9191*,  
Teilenummer 43C4834,

© Copyright Lenovo 2005, 2007

© In Teilen Copyright International Business Machines Corporation 2005

Informationen, die nur für bestimmte Länder Gültigkeit haben und für Deutschland, Österreich und die Schweiz nicht zutreffen, wurden in dieser Veröffentlichung im Originaltext übernommen.

Möglicherweise sind nicht alle in dieser Übersetzung aufgeführten Produkte in Deutschland angekündigt und verfügbar; vor Entscheidungen empfiehlt sich der Kontakt mit der zuständigen Geschäftsstelle.

Änderung des Textes bleibt vorbehalten.

© Copyright Lenovo 2005, 2007.

In Teilen © Copyright International Business Machines Corporation 2005.

Alle Rechte vorbehalten.

---

# Inhaltsverzeichnis

<b>Abbildungsverzeichnis</b> . . . . .	<b>v</b>	Kühlkörper austauschen . . . . .	27
<b>Kapitel 1. Wichtige Sicherheitshinweise</b> . . . . .	<b>1</b>	Festplattenlaufwerk austauschen . . . . .	28
<b>Kapitel 2. Übersicht.</b> . . . . .	<b>3</b>	Optisches Laufwerk austauschen . . . . .	31
Weitere Informationsquellen . . . . .	3	Diskettenlaufwerk austauschen . . . . .	33
Umgang mit aufladungsempfindlichen Einheiten . . . . .	4	Speichermodul austauschen . . . . .	34
Positionen . . . . .	5	PCI-Adapter austauschen. . . . .	35
Positionen der Steuerelemente und Anschlüsse an der Vorderseite des Computers . . . . .	5	Lüfterbaugruppe an der Vorderseite austauschen . . . . .	38
Positionen der Anschlüsse an der Rückseite des Computers . . . . .	6	Lüfterbaugruppe an der Rückseite austauschen . . . . .	40
Positionen der Komponenten . . . . .	8	Tastatur austauschen . . . . .	42
Positionen der Komponenten auf der System- platine . . . . .	9	Maus austauschen . . . . .	43
<b>Kapitel 3. Zusatzeinrichtungen installieren und Hardware austauschen</b> . . . . .	<b>11</b>	<b>Kapitel 4. Austausch von Komponenten abschließen</b> . . . . .	<b>45</b>
Externe Zusatzeinrichtungen installieren. . . . .	11	Einheitentreiber herunterladen . . . . .	46
Abdeckung entfernen . . . . .	11	<b>Kapitel 5. Sicherheitseinrichtungen</b> . . . . .	<b>47</b>
Frontblende entfernen und austauschen . . . . .	13	Integrierte Kabelverriegelung . . . . .	47
Interne Zusatzeinrichtungen installieren. . . . .	14	Sicherheitsschloss . . . . .	48
Speicher installieren . . . . .	14	Kennwortschutz . . . . .	48
PCI-Adapter installieren . . . . .	15	Verloren gegangenes oder vergessenes Kennwort löschen (CMOS löschen) . . . . .	49
Interne Laufwerke installieren . . . . .	18	<b>Anhang. Bemerkungen.</b> . . . . .	<b>51</b>
Laufwerke anschließen . . . . .	22	Hinweise zur TV-Ausgabe . . . . .	52
Batterie austauschen . . . . .	24	Marken. . . . .	52
Netzteilbaugruppe austauschen. . . . .	25	<b>Index</b> . . . . .	<b>53</b>



---

## Abbildungsverzeichnis

1. Steuerelemente und Anschlüsse . . . . .	5	21. Neuen Kühlkörper installieren . . . . .	28
2. Positionen der Anschlüsse . . . . .	6	22. Festplattenlaufwerk entfernen . . . . .	29
3. Positionen der Komponenten . . . . .	8	23. Festplattenlaufwerk in der Halterung installieren . . . . .	30
4. Positionen der Komponenten . . . . .	9	24. Festplattenlaufwerk und Halterung installieren	31
5. Computerabdeckung entfernen . . . . .	12	25. Optisches Laufwerk entfernen . . . . .	32
6. Frontblende entfernen . . . . .	13	26. Halteklammer für optisches Laufwerk . . . . .	32
7. Halteklammern öffnen . . . . .	14	27. Diskettenlaufwerk entfernen . . . . .	33
8. Speichermodul installieren . . . . .	15	28. Halteklammer für Diskettenlaufwerk . . . . .	34
9. Adapterverriegelung öffnen . . . . .	16	29. Speichermodul entfernen . . . . .	34
10. Adapterverriegelung schließen . . . . .	17	30. Neues Speichermodul installieren . . . . .	35
11. Laufwerkpositionen . . . . .	19	31. PCI-Adapter entfernen . . . . .	36
12. Position der zusätzlichen Halteklammer	20	32. Neuen PCI-Adapter installieren . . . . .	37
13. Halteklammer installieren. . . . .	21	33. Lüfterbaugruppe an der Rückseite entfernen	40
14. Neues Laufwerk installieren . . . . .	21	34. Lüfterbaugruppe an der Rückseite austauschen	41
15. PATA-Laufwerk anschließen . . . . .	22	35. Standard- und USB-Tastaturanschluss . . . . .	42
16. SATA-Laufwerk anschließen . . . . .	23	36. Standard- und USB-Mausanschluss . . . . .	43
17. Batterie entfernen . . . . .	24	37. Computerabdeckung wieder anbringen	45
18. Batterie installieren . . . . .	24	38. Integrierte Kabelverriegelung installieren	47
19. Sicherungsschrauben des Netzteils entfernen	26	39. Sicherheitsschloss installieren . . . . .	48
20. Kühlkörper entfernen . . . . .	27		





---

## Kapitel 1. Wichtige Sicherheitshinweise

**Achtung:**

Vor Verwendung der Informationen in diesem Handbuch ist es wichtig, dass Sie alle Sicherheitshinweise zu diesem Produkt lesen und verstehen. Die aktuellen Sicherheitshinweise finden Sie im Handbuch *Sicherheit und Gewährleistung*, das im Lieferumfang dieses Produkts enthalten ist. Wenn Sie diese Sicherheitshinweise beachten, minimieren Sie das Risiko von Verletzungen oder von Beschädigungen des Produkts.

Wenn Sie nicht mehr über das Handbuch *Sicherheit und Gewährleistung* verfügen, finden Sie es im World Wide Web auf der Lenovo Unterstützungswebsite unter der folgenden Adresse:

<http://www.lenovo.com/support>



---

## Kapitel 2. Übersicht

Im vorliegenden Handbuch sind die Vorgehensweisen zum Austauschen von durch den Kunden austauschbaren Funktionseinheiten (Customer Replaceable Units - CRUs) beschrieben.

Die im Handbuch enthaltenen Vorgehensweisen gelten nicht für alle Komponenten. Es wird davon ausgegangen, dass der Kundendienst Kabel, Schalter und bestimmte mechanische Komponenten ohne schrittweise Anleitung austauschen kann.

**Anmerkung: Verwenden Sie nur von Lenovo™ zur Verfügung gestellte Komponenten.**

Im vorliegenden Handbuch sind Anweisungen zum Installieren und/oder Austauschen der folgenden Komponenten enthalten:

- Batterie
- Frontblende
- Netzteil
- Kühlkörper
- Festplattenlaufwerk
- Optisches Laufwerk
- Diskettenlaufwerk
- Speichermodule
- PCI-Adapter
- Lüfterbaugruppe an der Vorderseite
- Lüfterbaugruppe an der Rückseite
- Tastatur
- Maus

---

## Weitere Informationsquellen

Wenn Sie über einen Internetzugang verfügen, können Sie die aktuellen Informationen zu Ihrem Computer über das World Wide Web abrufen.

Die folgenden Informationen stehen zur Verfügung:

- Informationen zum Entfernen und Installieren von CRUs
- Videos zum Entfernen und Installieren von CRUs
- Veröffentlichungen
- Fehlerbehebungsinformationen
- Informationen zu Komponenten
- Downloads und Treiber
- Links zu anderen nützlichen Informationsquellen
- Liste der Unterstützungstelefonnummern

Rufen Sie die folgende Website auf, um auf diese Informationen zuzugreifen:  
<http://www.lenovo.com/support>

---

## Umgang mit aufladungsempfindlichen Einheiten

Bewahren Sie die neue Komponente in ihrer antistatischen Schutzhülle auf, und öffnen Sie die antistatische Schutzhülle erst, wenn die fehlerhafte Komponente aus dem Computer entfernt wurde und die neue Komponente installiert werden kann. Statische Aufladung ist harmlos für den Menschen, kann jedoch Computerkomponenten stark beschädigen.

Treffen Sie beim Umgang mit Computerkomponenten die folgenden Sicherheitsvorkehrungen, um Schäden durch statische Aufladung zu vermeiden:

- Vermeiden Sie unnötige Bewegungen. Durch Bewegung kann statische Aufladung aufgebaut werden.
- Gehen Sie mit Computerkomponenten immer vorsichtig um. Fassen Sie Adapter, Speichermodule, Systemplatinen und Mikroprozessoren nur an den Kanten an. Berühren Sie keine offen liegende Schaltlogik.
- Achten Sie darauf, dass die Computerkomponenten nicht von anderen Personen berührt werden.
- Berühren Sie vor der Installation einer neuen Komponente mit der antistatischen Schutzhülle, in der sich die Komponente befindet, mindestens zwei Sekunden lang eine Metallabdeckung am Erweiterungssteckplatz oder eine andere unlackierte Metalloberfläche am Computer. Dadurch wird die statische Aufladung der Schutzhülle und Ihres Körpers verringert.
- Installieren Sie die neue Komponente nach Möglichkeit direkt im Computer, nachdem Sie sie aus der antistatischen Schutzhülle entnommen haben, ohne sie abzusetzen. Sollte dies nicht möglich sein, legen Sie die antistatische Schutzhülle, in der die Komponente geliefert wurde, auf eine glatte und ebene Fläche und die Komponente auf die Schutzhülle.
- Legen Sie die Komponente nicht auf der Computerabdeckung oder auf einer anderen Metalloberfläche ab.

## Positionen

Dieses Kapitel enthält Abbildungen, mit deren Hilfe Sie die Positionen der verschiedenen Anschlüsse, Steuerelemente und Komponenten des Computers bestimmen können.

### Positionen der Steuerelemente und Anschlüsse an der Vorderseite des Computers

In Abb. 1 sind die Positionen der Steuerelemente und Anschlüsse an der Vorderseite des Computers dargestellt.

**Anmerkung:** Nicht alle Computermodelle verfügen über die folgenden Steuerelemente und Anschlüsse.

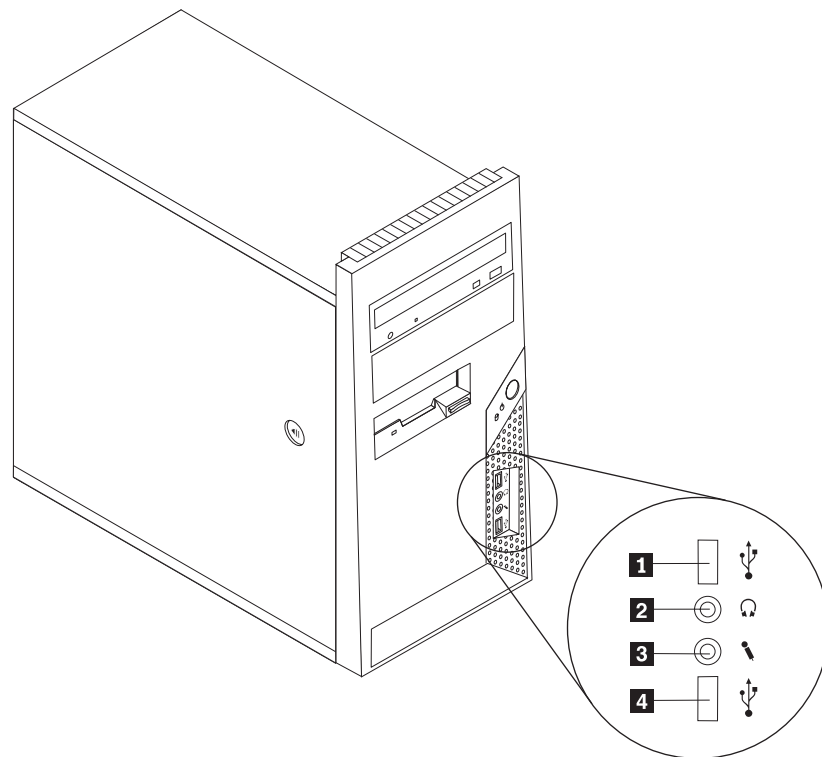


Abbildung 1. Steuerelemente und Anschlüsse

- |          |                    |          |                   |
|----------|--------------------|----------|-------------------|
| <b>1</b> | USB-Anschluss      | <b>3</b> | Mikrofonanschluss |
| <b>2</b> | Kopfhöreranschluss | <b>4</b> | USB-Anschluss     |

## Positionen der Anschlüsse an der Rückseite des Computers

In Abb. 2 sind die Positionen der Anschlüsse an der Rückseite des Computers dargestellt. Einige Anschlüsse an der Rückseite des Computers sind farblich markiert. Diese Markierungen helfen Ihnen dabei, die Kabel den richtigen Anschlüssen am Computer zuzuordnen.

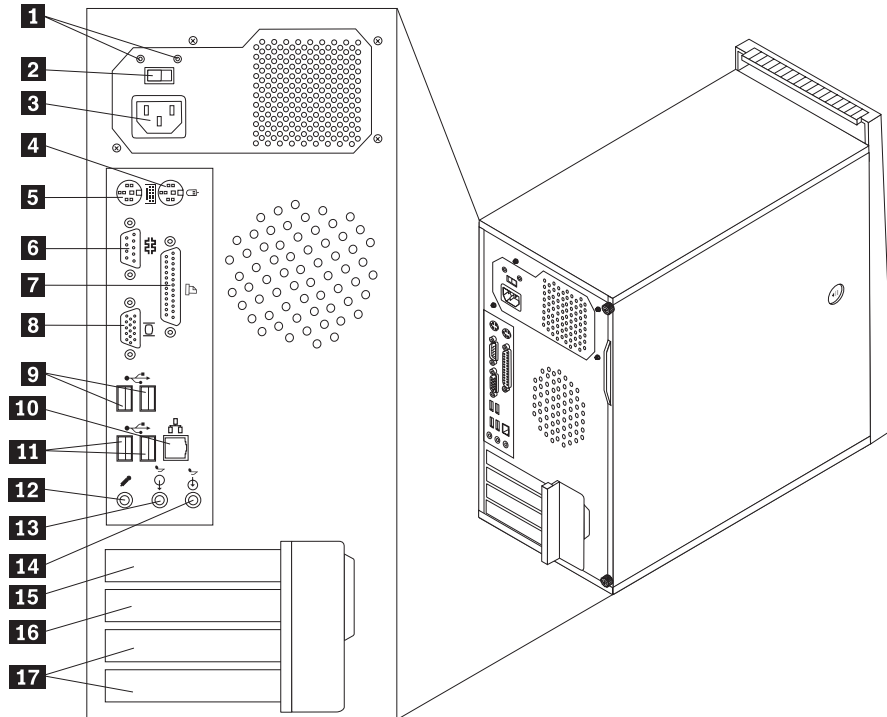


Abbildung 2. Positionen der Anschlüsse

- |          |  |           |                                       |
|----------|--|-----------|---------------------------------------|
| <b>1</b> | Diagnoseanzeigen für Netzteil (einige Modelle) | <b>10</b> | Ethernet-Anschluss                    |
| <b>2</b> | Spannungsauswahlschalter (einige Modelle)      | <b>11</b> | USB-Anschlüsse (2)                    |
| <b>3</b> | Netzteilanschluss                              | <b>12</b> | Mikrofonanschluss                     |
| <b>4</b> | Standardmausanschluss                          | <b>13</b> | Audioausgangsanschluss                |
| <b>5</b> | Standardtastaturanschluss                      | <b>14</b> | Audioeingangsanschluss                |
| <b>6</b> | Serieller Anschluss                            | <b>15</b> | PCI-Express-x1-Adapteranschluss       |
| <b>7</b> | Parallelanschluss                              | <b>16</b> | PCI-Express-x16-Videoadapteranschluss |
| <b>8</b> | Anschluss für VGA-Bildschirm                   | <b>17</b> | PCI-Adapteranschlüsse (2)             |
| <b>9</b> | USB-Anschlüsse (2)                             |           |                                       |

<b>Anschluss</b>	<b>Beschreibung</b>
Standardmausanschluss	Dient zum Anschließen einer Maus, eines Trackballs oder einer anderen Zeigereinheit, die einen Standardmausanschluss verwendet.
Standardtastaturanschluss	Dient zum Anschließen einer Tastatur, die einen Standardtastaturanschluss verwendet.
Serieller Anschluss	Dient zum Anschließen eines externen Modems, eines seriellen Druckers oder einer anderen Einheit mit serielltem Anschluss mit 9 Kontaktstiften.
Parallelanschluss	Dient zum Anschließen eines Paralleldruckers, eines Parallelscanners oder einer anderen Einheit mit einem Parallelanschluss mit 25 Kontaktstiften.
USB-Anschlüsse	Dienen zum Anschließen einer Einheit, die einen USB-Anschluss (USB - Universal Serial Bus) benötigt, wie z. B. einer USB-Tastatur, einer USB-Maus, eines USB-Scanners oder eines USB-Druckers. Wenn Sie über mehr als sechs USB-Einheiten verfügen, können Sie einen USB-Hub erwerben, mit dem Sie weitere USB-Einheiten anschließen können.
Ethernet-Anschluss	Dient zum Anschließen eines Ethernet-Kabels für ein LAN (Local Area Network). <b>Anmerkung:</b> Um den Computer innerhalb der Grenzwerte der FCC-Klasse B zu betreiben, verwenden Sie ein Ethernet-Kabel der Kategorie 5.
Audioausgangsanschluss	Dient zum Senden von Audiosignalen vom Computer an externe Einheiten, wie z. B. Stereolautsprecher mit eigener Stromversorgung (mit integrierten Verstärkern), Kopfhörer, Multimediatastaturen oder den Audioeingangsanschluss an einem Stereosystem oder einer anderen externen Aufzeichnungseinheit.
Audioeingangsanschluss	Dient zum Empfangen von Audiosignalen von einer externen Audioeinheit, wie z. B. einem Stereosystem. Wenn Sie eine externe Audioeinheit anschließen, wird ein Kabel zwischen dem Audioausgangsanschluss der Einheit und dem Audioeingangsanschluss des Computers angeschlossen.

## Positionen der Komponenten

Informationen zum Entfernen der Computerabdeckung finden Sie im Abschnitt „Abdeckung entfernen“ auf Seite 11.

In Abb. 3 sind die Positionen der verschiedenen Komponenten im Computer dargestellt.

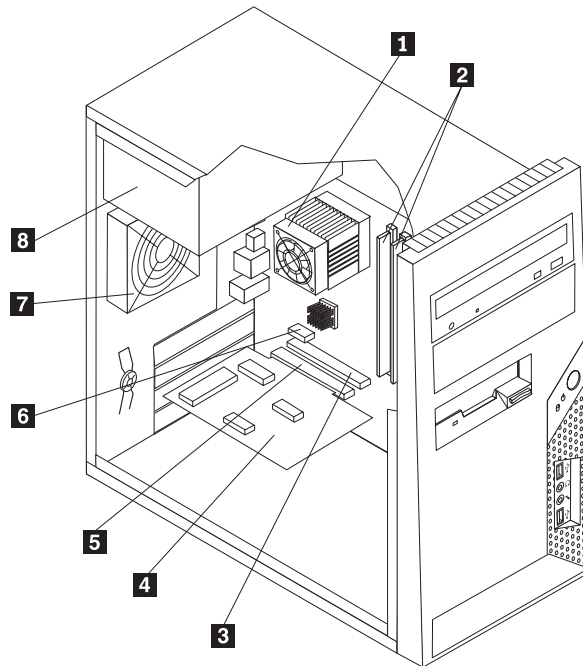


Abbildung 3. Positionen der Komponenten

- |          |                                       |          |                                  |
|----------|---------------------------------------|----------|----------------------------------|
| <b>1</b> | Mikroprozessorlüfter und Kühlkörper   | <b>5</b> | PCI-Adapteranschluss             |
| <b>2</b> | Speichermodule                        | <b>6</b> | PCI-Express-x1-Adapteranschluss  |
| <b>3</b> | PCI-Express-x16-Videoadapteranschluss | <b>7</b> | Lüfterbaugruppe an der Rückseite |
| <b>4</b> | PCI-Adapterkarte                      | <b>8</b> | Netzteil                         |



## Positionen der Komponenten auf der Systemplatine

In Abb. 4 sind die Positionen der Komponenten auf der Systemplatine dargestellt.

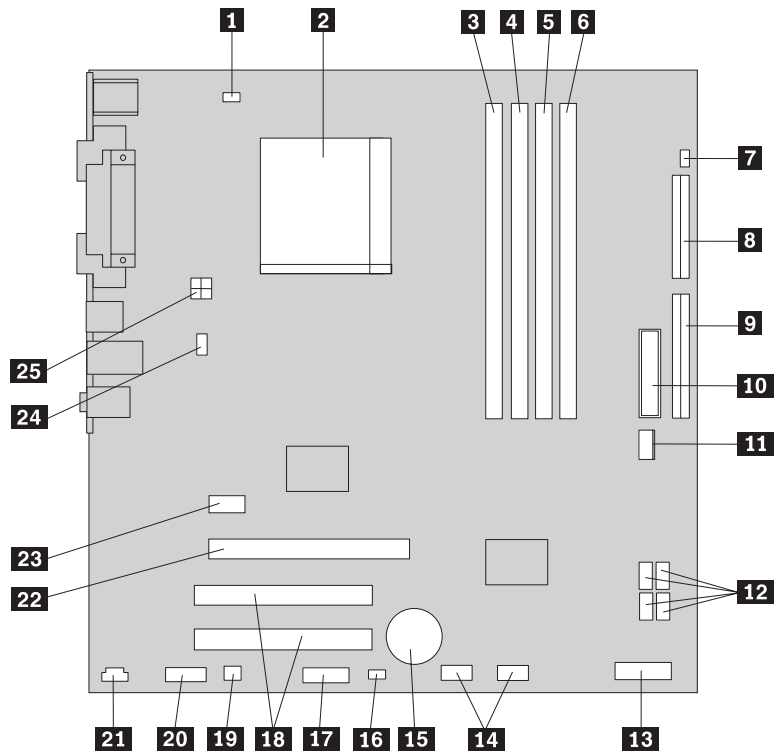


Abbildung 4. Positionen der Komponenten

<b>1</b>	Anschluss für Mikroprozessor-lüfter	<b>14</b>	USB-Anschlüsse an der Vorderseite (2)
<b>2</b>	Mikroprozessor und Kühlkörper	<b>15</b>	Batterie
<b>3</b>	Speichersteckplatz 1	<b>16</b>	Brücke zum Löschen/zur Wiederherstellung des CMOS
<b>4</b>	Speichersteckplatz 2	<b>17</b>	Serieller Anschluss (COM)
<b>5</b>	Speichersteckplatz 3	<b>18</b>	PCI-Adapteranschlüsse (2)
<b>6</b>	Speichersteckplatz 4	<b>19</b>	Anschluss für Mono-Lautsprecher
<b>7</b>	Anschluss für Schalter zur Abdeckungserkennung	<b>20</b>	Audioanschluss an der Vorderseite
<b>8</b>	Anschluss für Diskettenlaufwerk	<b>21</b>	CD-Eingangsanschluss
<b>9</b>	IDE-Anschluss	<b>22</b>	PCI-Express-x16-Videoadapteranschluss
<b>10</b>	Netzteilanschluss	<b>23</b>	PCI-Express-x1-Adapteranschluss
<b>11</b>	Anschluss für Netzteil Lüfter	<b>24</b>	Anschluss für Systemlüfter
<b>12</b>	SATA-IDE-Anschlüsse (4)	<b>25</b>	12-V-Netzteilanschluss
<b>13</b>	Anschluss zum Bedienfeld		



---

## Kapitel 3. Zusatzeinrichtungen installieren und Hardware austauschen

Dieses Kapitel enthält eine Einführung zu den Produktmerkmalen und Zusatzeinrichtungen, die für Ihren Computer zur Verfügung stehen. Sie können das Leistungsspektrum des Computers durch Hinzufügen von Speicher, Adaptern oder Laufwerken erweitern. Gehen Sie bei der Installation von Zusatzeinrichtungen gemäß den folgenden Anweisungen und den zur Zusatzeinrichtung gelieferten Anweisungen vor.

### Achtung

Lesen Sie den Abschnitt mit den wichtigen Sicherheitshinweisen im Handbuch *Sicherheit und Gewährleistung*, das mit Ihrem Computer geliefert wurde, bevor Sie die Computerabdeckung entfernen oder Reparaturen am Computer vornehmen. Das Handbuch *Sicherheit und Gewährleistung* steht auf der Unterstützungswebsite unter der Adresse <http://www.lenovo.com/support> zur Verfügung.

**Anmerkung:** Verwenden Sie nur von Lenovo zur Verfügung gestellte Komponenten.

---

### Externe Zusatzeinrichtungen installieren

An Ihren Computer können externe Lautsprecher, ein Drucker oder ein Scanner angeschlossen werden. Bei einigen externen Zusatzeinrichtungen müssen Sie nicht nur die physische Verbindung herstellen, sondern auch zusätzliche Software installieren. Wenn Sie eine externe Zusatzeinrichtung installieren möchten, lesen Sie die Informationen im Abschnitt „Positionen der Steuerelemente und Anschlüsse an der Vorderseite des Computers“ auf Seite 5 und im Abschnitt „Positionen der Anschlüsse an der Rückseite des Computers“ auf Seite 6, um den richtigen Anschluss zu bestimmen. Nehmen Sie anschließend die im Lieferumfang der Zusatzeinrichtung enthaltenen Anweisungen zur Hilfe, um die Zusatzeinrichtung anzuschließen und die für die Zusatzeinrichtung erforderliche Software und die erforderlichen Einheits-treiber zu installieren.

---

### Abdeckung entfernen

#### Wichtiger Hinweis



**Schalten Sie den Computer aus, und warten Sie 3 bis 5 Minuten, damit der Computer abkühlen kann, bevor Sie die Computerabdeckung entfernen.**

In diesem Abschnitt finden Sie Anweisungen zum Entfernen der Computerabdeckung.

1. Entnehmen Sie alle Datenträger (Disketten, CDs oder Bänder) aus den Laufwerken, fahren Sie das Betriebssystem herunter, und schalten Sie alle angeschlossenen Einheiten und den Computer aus.

2. Ziehen Sie alle Netzkabel aus den Netzsteckdosen.
3. Ziehen Sie die an den Computer angeschlossenen Kabel ab. Dies gilt für alle Netzkabel, Kabel von Ein-/Ausgabeeinheiten und alle anderen an den Computer angeschlossenen Kabel. Informationen hierzu finden Sie im Abschnitt „Positionen der Steuerelemente und Anschlüsse an der Vorderseite des Computers“ auf Seite 5 und im Abschnitt „Positionen der Anschlüsse an der Rückseite des Computers“ auf Seite 6.
4. Entfernen Sie alle Verriegelungseinheiten, wie z. B. eine Kabelverriegelung, mit der die Computerabdeckung gesichert ist.
5. Wenn die Abdeckung mit Rändelschrauben gesichert wird, entfernen Sie diese.
6. Drücken Sie auf den Knopf für die Abdeckungsentriegelung an der Seite der Computerabdeckung, schieben Sie die Abdeckung zur Rückseite hin, und entfernen Sie sie.

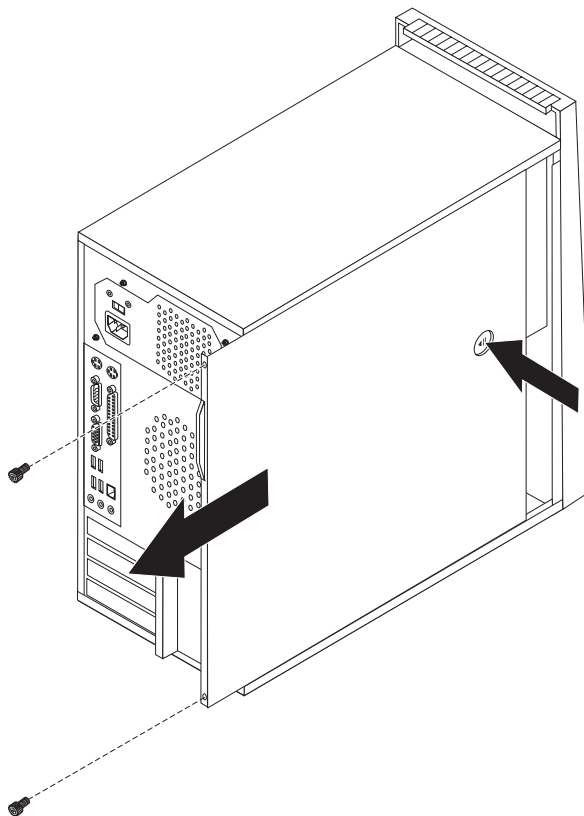


Abbildung 5. Computerabdeckung entfernen

---

## Frontblende entfernen und austauschen

In diesem Abschnitt finden Sie Anweisungen zum Entfernen und Austauschen der Frontblende.

1. Entfernen Sie die Computerabdeckung. Informationen hierzu finden Sie im Abschnitt „Abdeckung entfernen“ auf Seite 11.
2. Entfernen Sie die Frontblende, indem Sie die drei Plastikzungen auf der linken Seite lösen und die Frontblende nach außen drehen. Legen Sie die Frontblende vorsichtig beiseite, ohne dabei das Kabel für den Netzschalter und die LED-Betriebsanzeige abzuziehen.

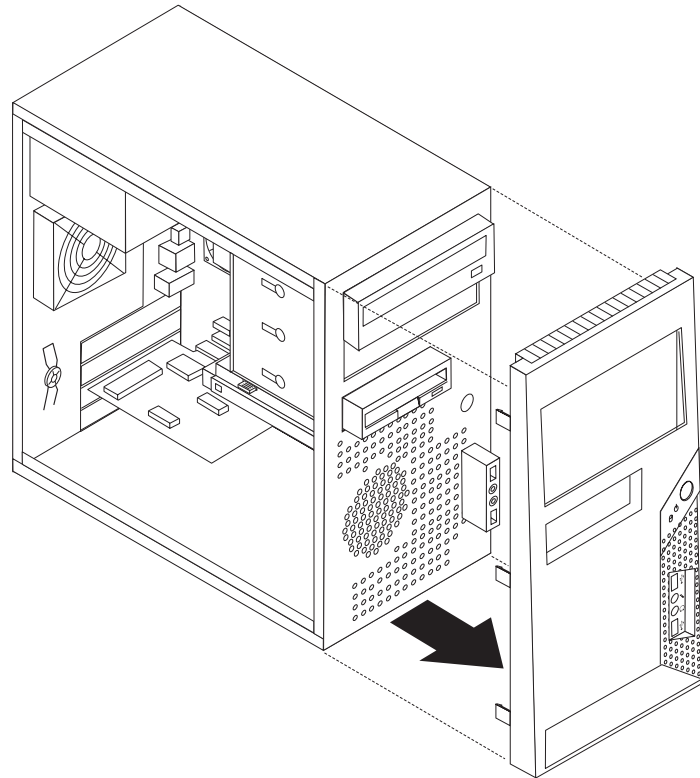


Abbildung 6. Frontblende entfernen

3. Um die Frontblende wieder zu installieren, richten Sie die Plastikzungen an der rechten Seite der Frontblende an den entsprechenden Öffnungen im Gehäuse aus, und drehen Sie sie dann nach innen, bis sie auf der linken Seite einrastet.
4. Fahren Sie mit Kapitel 4, „Austausch von Komponenten abschließen“, auf Seite 45 fort, um die Installation abzuschließen.

## Interne Zusatzeinrichtungen installieren

### Wichtiger Hinweis

Lesen Sie die Informationen im Abschnitt „Umgang mit aufladungs-empfindlichen Einheiten“ auf Seite 4, bevor Sie die Computerabdeckung entfernen.

## Speicher installieren

Ihr Computer verfügt über vier Steckplätze zur Installation von DIMMs (Dual Inline Memory Modules) für eine maximale Systemspeicherkapazität von 8,0 GB.

Bei der Installation von Speichermodulen gilt Folgendes:

- Verwenden Sie DDR2-SDRAM mit 1,8 V und 240 Kontaktstiften (DDR2 - Double Data Rate, SDRAM - Synchronous Dynamic Random Access Memory).
- Verwenden Sie Speichermodule mit 256 MB, 512 MB, 1,0 GB oder 2,0 GB in beliebiger Kombination bis maximal 8,0 GB.

Gehen Sie wie folgt vor, um ein Speichermodul zu installieren:

1. Entfernen Sie die Computerabdeckung. Informationen hierzu finden Sie im Abschnitt „Abdeckung entfernen“ auf Seite 11.
2. Bestimmen Sie die Speichersteckplätze. Informationen hierzu finden Sie im Abschnitt „Positionen der Komponenten auf der Systemplatine“ auf Seite 9.
3. Öffnen Sie die Halteklammern.

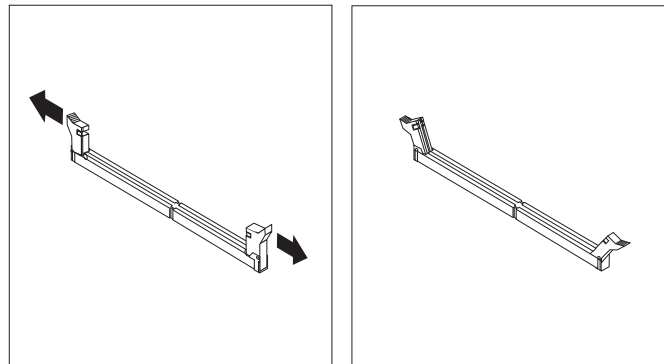


Abbildung 7. Halteklammern öffnen

4. Vergewissern Sie sich, dass die Kerbe **1** am Speichermodul genau an der Anschlussmarkierung **2** auf der Systemplatine ausgerichtet ist. Drücken Sie das Speichermodul gerade nach unten in den Steckplatz, bis sich die Halteklammern schließen.

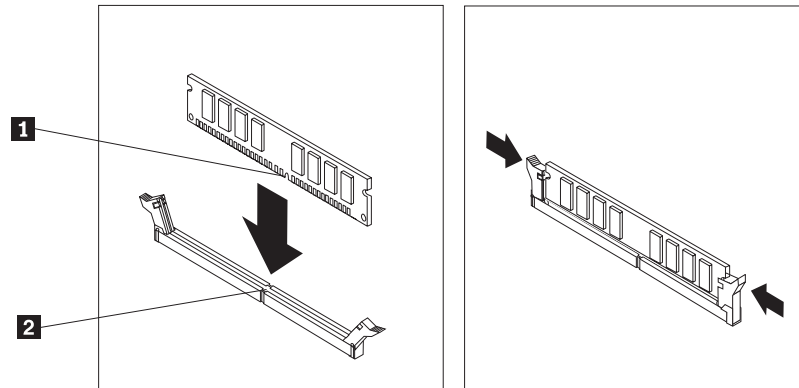


Abbildung 8. Speichermodul installieren

**Weiteres Vorgehen:**

- Informationen zur Installation weiterer Zusatzeinrichtungen finden Sie in den entsprechenden Abschnitten.
- Informationen zum Abschließen der Installation finden Sie in Kapitel 4, „Austausch von Komponenten abschließen“, auf Seite 45.

## PCI-Adapter installieren

Dieser Abschnitt enthält Informationen und Anweisungen zum Installieren von Adaptern. Ihr Computer verfügt über zwei Erweiterungsanschlüsse für PCI-Adapter: ein Anschluss für einen PCI-Express-x16-Videoadapter und ein Anschluss für einen PCI-Express-x1-Adapter.

Gehen Sie wie folgt vor, um einen PCI-Adapter zu installieren:

1. Entfernen Sie die Computerabdeckung. Informationen hierzu finden Sie im Abschnitt „Abdeckung entfernen“ auf Seite 11.

2. Drücken Sie an der Rückseite des Computers den Entriegelungsknopf **1**, um die Adapterverriegelung **2** zu öffnen, und entfernen Sie die Abdeckung des Steckplatzes.

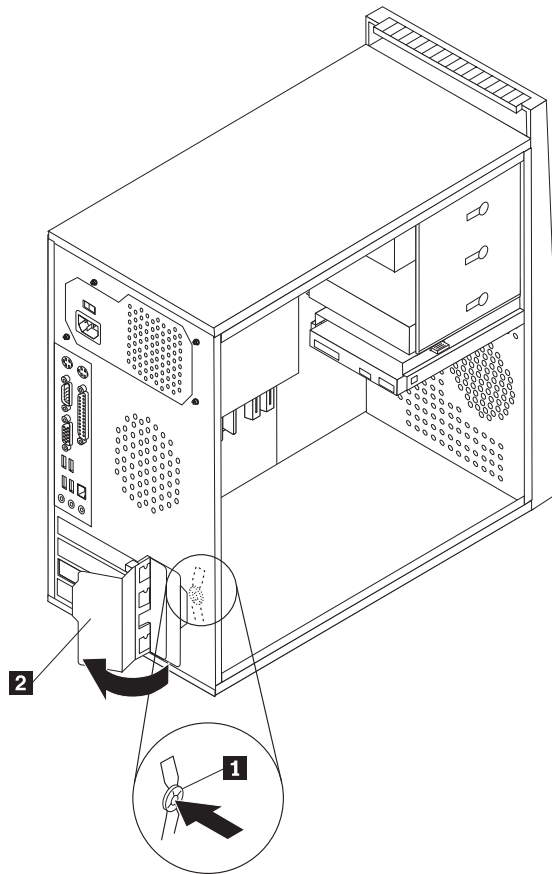


Abbildung 9. Adapterverriegelung öffnen

3. Nehmen Sie den Adapter aus der antistatischen Schutzhülle.
4. Installieren Sie den Adapter im entsprechenden Anschluss auf der Systemplatine.



5. Drehen Sie die Adapterverriegelung in die geschlossene Position, um die Adapter zu sichern.

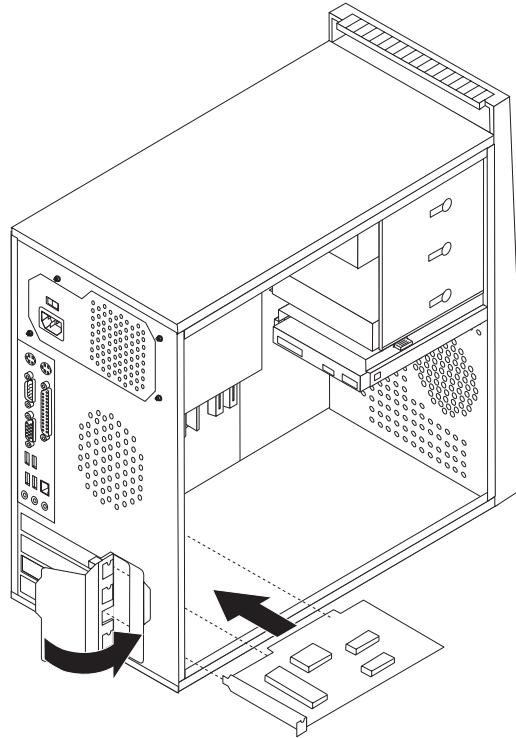


Abbildung 10. Adapterverriegelung schließen

**Weiteres Vorgehen:**

- Informationen zur Installation weiterer Zusatzeinrichtungen finden Sie in den entsprechenden Abschnitten.
- Informationen zum Abschließen der Installation finden Sie in Kapitel 4, „Austausch von Komponenten abschließen“, auf Seite 45.

## Interne Laufwerke installieren

Dieser Abschnitt enthält Informationen und Anweisungen zum Installieren von internen Laufwerken.

Interne Laufwerke sind Einheiten, die der Computer zum Lesen und Speichern von Daten verwendet. Sie können Laufwerke zum Computer hinzufügen, um die Speicherkapazität zu erweitern und den Computer für das Lesen anderer Datenträgertypen zu aktivieren. Für Ihren Computer stehen unter anderem folgende Laufwerktypen zur Verfügung:

- SATA-Festplattenlaufwerke (SATA - Serial Advanced Technology Attachment)
- PATA-Festplattenlaufwerke (PATA - Parallel ATA)
- optische SATA-Laufwerke, wie z. B. CD- oder DVD-Laufwerke
- optische PATA-Laufwerke
- Laufwerke für austauschbare Datenträger

**Anmerkung:** Diese Laufwerktypen werden auch als IDE-Laufwerke (Integrated Drive Electronics) bezeichnet.

Interne Laufwerke werden in *Positionen* installiert. In diesem Buch werden die Positionen als Position 1, Position 2 usw. bezeichnet.

Wenn Sie ein internes Laufwerk installieren, müssen Sie beachten, welchen Laufwerktyp und welche Laufwerkgröße Sie in der jeweiligen Position installieren können. Zudem müssen Sie die internen Laufwerkabel richtig an das installierte Laufwerk anschließen.

### Technische Daten zu den Laufwerken

Der Computer ist mit den folgenden werkseitig vorinstallierten Laufwerken ausgestattet:

- Ein optisches Laufwerk in Position 1 (einige Modelle)
- Ein 3,5-Zoll-Diskettenlaufwerk in Position 3 (einige Modelle)
- Ein 3,5-Zoll-Festplattenlaufwerk in Position 4

Alle Positionen, in denen kein Laufwerk installiert ist, verfügen über eine antistatische Abschirmung sowie eine Abdeckung für die Position.

In Abb. 11 sind die Laufwerkpositionen dargestellt.

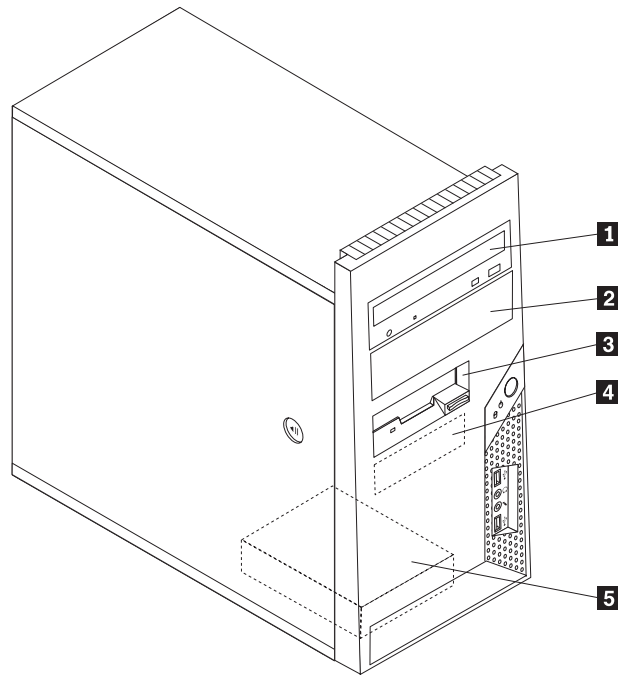


Abbildung 11. Laufwerkpositionen

In der folgenden Liste sind die Typen und die Größe der Laufwerke beschrieben, die Sie in den einzelnen Positionen installieren können.

- |  |   |
|--|---|
| <b>1</b> Position 1 - Maximale Höhe: 43,0 mm | <ul style="list-style-type: none"> <li>• Optisches Laufwerk, wie z. B. CD- oder DVD-Laufwerk (bei einigen Modellen vorinstalliert)</li> <li>• 5,25-Zoll-Festplattenlaufwerk</li> <li>• 3,5-Zoll-Festplattenlaufwerk (erfordert eine Universal-Halterung für den Umbau von 5,25 zu 3,5 Zoll)*</li> </ul> |
| <b>2</b> Position 2 - Maximale Höhe: 43 mm   | <ul style="list-style-type: none"> <li>• Optisches Laufwerk, wie z. B. CD- oder DVD-Laufwerk</li> <li>• 5,25-Zoll-Laufwerk für austauschbare Datenträger</li> <li>• 3,5-Zoll-Festplattenlaufwerk (erfordert eine Universal-Halterung für den Umbau von 5,25 zu 3,5 Zoll)*</li> </ul>                    |
| <b>3</b> Position 3 - Maximale Höhe: 25,8 mm | 3,5-Zoll-Diskettenlaufwerk (bei einigen Modellen vorinstalliert)  |
| <b>4</b> Position 4 - Maximale Höhe: 25,8 mm | 3,5,-Zoll-SATA-Festplattenlaufwerk (vorinstalliert)   |
| <b>5</b> Position 5 - Maximale Höhe: 25,8 mm | 3,5-Zoll-SATA-Festplattenlaufwerk   |

\* Eine Universal-Adapterhalterung für den Umbau von 5,25 zu 3,5 Zoll können Sie bei einem Computereinzelhändler vor Ort oder beim Customer Support Center erwerben.

## Laufwerk in Position 1 oder Position 2 installieren

In diesem Abschnitt finden Sie Anweisungen zum Installieren eines Laufwerks in Position 1 oder Position 2.

1. Entfernen Sie die Computerabdeckung. Informationen hierzu finden Sie im Abschnitt „Abdeckung entfernen“ auf Seite 11.
2. Entfernen Sie die Frontblende, indem Sie die drei Plastikzungen auf der linken Seite lösen und die Frontblende nach außen drehen. Legen Sie die Frontblende vorsichtig beiseite, ohne dabei das Kabel für den Netzschalter und die LED-Betriebsanzeige abzuziehen.

**Anmerkung:** Beachten Sie die zusätzliche Halteklammer **1** an der Seite der oberen Laufwerkhalterung.

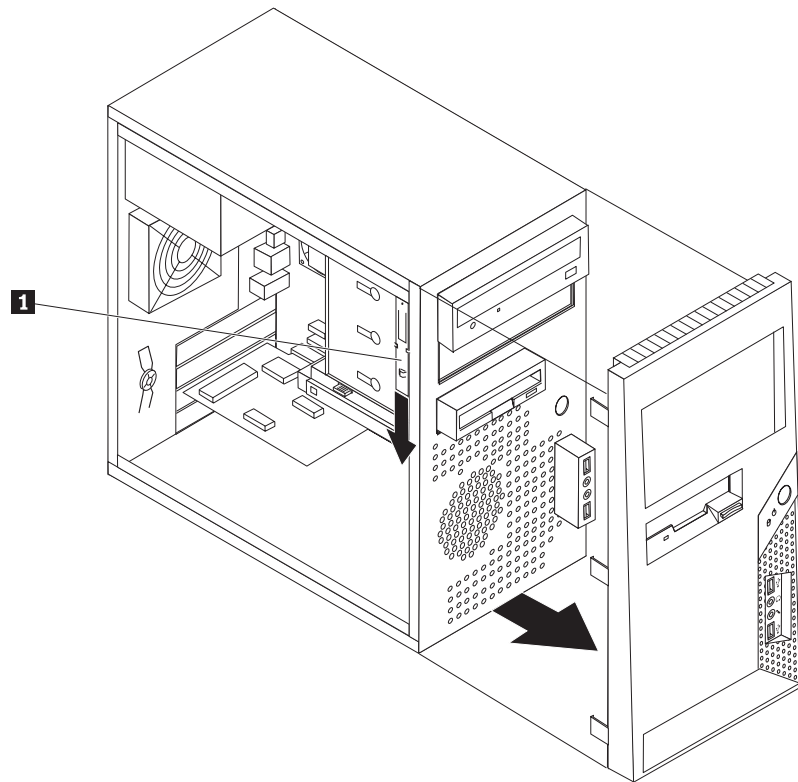


Abbildung 12. Position der zusätzlichen Halteklammer

3. Entfernen Sie die antistatische Metallblende aus der Laufwerkposition, indem Sie sie mit den Fingern nach außen ziehen.
4. Wenn Sie ein Laufwerk mit zugänglichen Datenträgern, wie z. B. ein optisches Laufwerk, installieren möchten, entfernen Sie die Plastikabdeckung der Frontblende für Position 2, indem Sie auf die Plastikzungen drücken, die die Abdeckung innen an der Frontblende sichern.
5. Wenn Sie anstelle eines SATA-Laufwerks einen anderen Laufwerktyp installieren möchten, stellen Sie sicher, dass das zu installierende Laufwerk ordnungsgemäß als übergeordnete oder untergeordnete Einheit festgelegt ist.

**Anmerkung:** Ein SATA-Laufwerk muss nicht als über- oder untergeordnete Einheit festgelegt werden.

Wenn Sie ein PATA-Laufwerk installieren möchten, legen Sie es als übergeordnete Einheit fest. Informationen zu Brückenpositionen für übergeordnete bzw. untergeordnete Einheiten finden Sie in der Dokumentation zum Laufwerk.

6. Entfernen Sie die Halteklammer von der oberen Laufwerkhalterung, indem Sie sie nach unten schieben.
7. Installieren Sie bei einem 5,25-Zoll-Laufwerk eine Halteklammer an der Seite des Laufwerks.

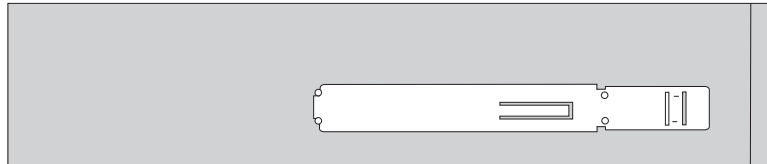


Abbildung 13. Halteklammer installieren

8. Bei einem 3,5-Zoll-Laufwerk müssen Sie eine Universal-Adapterhalterung für den Umbau von 5,25 zu 3,5 Zoll verwenden. Eine Universal-Adapterhalterung für den Umbau von 5,25 zu 3,5 Zoll können Sie bei einem Computereinzelhändler vor Ort oder beim Customer Support Center erwerben. Installieren Sie eine Halteklammer an der Seite der Universal-Adapterhalterung.
9. Installieren Sie das 5,25-Zoll-Laufwerk oder die Adapterhalterung mit dem 3,5-Zoll-Laufwerk in der Position.

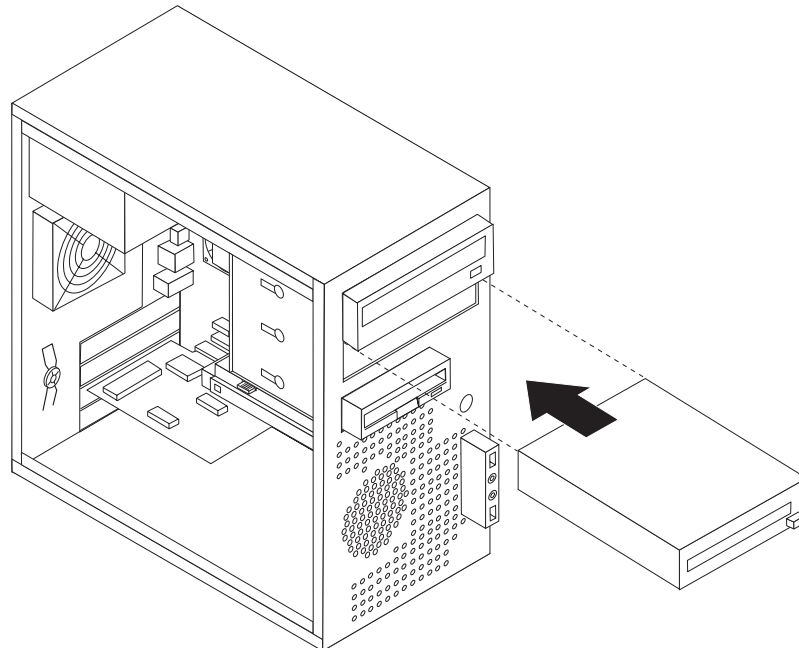


Abbildung 14. Neues Laufwerk installieren

- Um die Frontblende wieder zu installieren, richten Sie die Plastikzungen an der rechten Seite der Frontblende an den entsprechenden Öffnungen im Gehäuse aus, und drehen Sie sie dann nach innen, bis sie auf der linken Seite einrastet.
- Fahren Sie mit dem Abschnitt „Laufwerke anschließen“ fort.

## Laufwerke anschließen

Die Vorgehensweise beim Anschließen eines Laufwerks hängt vom Laufwerktyp ab. Gehen Sie zum Anschließen Ihres Laufwerks nach einer der folgenden Methoden vor.

### PATA-Laufwerk anschließen

- Bestimmen Sie das Signalkabel mit zwei Anschlüssen, das mit dem Computer oder dem neuen Laufwerk geliefert wurde.
- Bestimmen Sie den IDE-Anschluss auf der Systemplatine. Informationen hierzu finden Sie im Abschnitt „Positionen der Komponenten auf der Systemplatine“ auf Seite 9.
- Schließen Sie das eine Ende des Signalkabels an das Laufwerk und das andere Ende an den IDE-Anschluss auf der Systemplatine an.
- Schließen Sie den Zusatzanschluss am vieradrigen Netzkabel an das Laufwerk an.

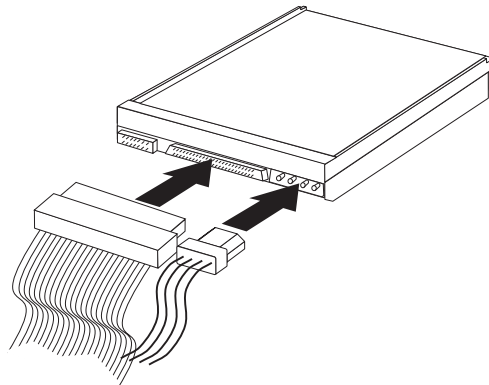


Abbildung 15. PATA-Laufwerk anschließen

## SATA-Laufwerk anschließen

Ein serielles optisches Laufwerk oder ein zusätzliches Festplattenlaufwerk kann an einen beliebigen freien SATA-IDE-Anschluss angeschlossen werden.

1. Bestimmen Sie das Signalkabel, das mit dem neuen Laufwerk geliefert wurde.
2. Bestimmen Sie einen freien SATA-IDE-Anschluss auf der Systemplatine. Informationen hierzu finden Sie im Abschnitt „Positionen der Komponenten auf der Systemplatine“ auf Seite 9.
3. Schließen Sie das eine Ende des Signalkabels an das Laufwerk und das andere Ende an einen freien SATA-IDE-Anschluss auf der Systemplatine an.
4. Schließen Sie einen der Zusatzanschlüsse am fünfadrigen Netzkabel an das Laufwerk an.

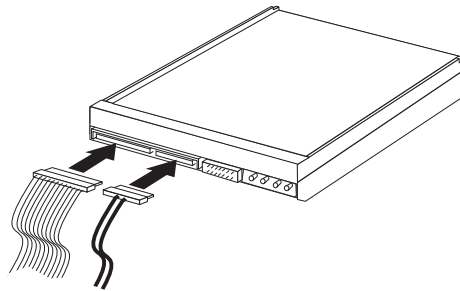


Abbildung 16. SATA-Laufwerk anschließen

### Weiteres Vorgehen

- Informationen zur Installation weiterer Zusatzeinrichtungen finden Sie in den entsprechenden Abschnitten.
- Informationen zum Abschließen der Installation finden Sie in Kapitel 4, „Austausch von Komponenten abschließen“, auf Seite 45.

---

## Batterie austauschen

Ihr Computer besitzt eine spezielle Art von Speicher, in dem Datum, Uhrzeit und die Einstellungen für integrierte Komponenten, wie z. B. die Zuordnungen (Konfiguration) der Parallelanschlüsse, gespeichert sind. Durch die Stromzufuhr von einer Batterie bleiben diese Informationen gespeichert, wenn Sie den Computer ausschalten.

Die Batterie muss nicht geladen oder gewartet werden. Keine Batterie hält jedoch ewig. Wenn die Batterie leer ist, gehen Datum, Uhrzeit und Konfigurationsdaten (einschließlich der Kennwörter) verloren. Beim Einschalten des Computers wird dann eine Fehlermeldung angezeigt.

Informationen zum Austauschen und Entsorgen der Batterie finden Sie im Abschnitt mit den Hinweisen zur Lithiumbatterie im Handbuch *Sicherheit und Gewährleistung*.

In diesem Abschnitt finden Sie Anweisungen zum Austauschen der Batterie.

1. Schalten Sie den Computer aus, und ziehen Sie das Netzkabel von der Netzsteckdose und vom Computer ab.
2. Entfernen Sie die Computerabdeckung. Informationen hierzu finden Sie im Abschnitt „Abdeckung entfernen“ auf Seite 11.
3. Bestimmen Sie die Batterie. Informationen hierzu finden Sie im Abschnitt „Positionen der Komponenten auf der Systemplatine“ auf Seite 9.
4. Entfernen Sie die alte Batterie.

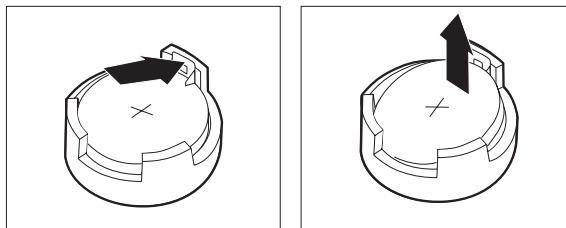


Abbildung 17. Batterie entfernen

5. Installieren Sie die neue Batterie.

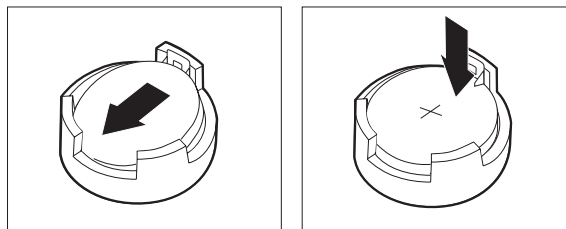


Abbildung 18. Batterie installieren

6. Bringen Sie die Computerabdeckung wieder an, und schließen Sie die Kabel an. Informationen hierzu finden Sie in Kapitel 4, „Austausch von Komponenten abschließen“, auf Seite 45.



**Anmerkung:** Wenn der Computer nach dem Austauschen der Batterie zum ersten Mal eingeschaltet wird, erscheint möglicherweise eine Fehlermeldung. Dies ist nach einem Batteriewechsel normal.

7. Schalten Sie den Computer und alle angeschlossenen Einheiten ein.
8. Stellen Sie im Konfigurationsdienstprogramm Datum und Uhrzeit ein, und definieren Sie ggf. Kennwörter. Informationen hierzu finden Sie im Abschnitt zur Verwendung des Konfigurationsdienstprogramms im Benutzerhandbuch.

---

## Netzteilbaugruppe austauschen

### Achtung

Lesen Sie den Abschnitt mit den wichtigen Sicherheitshinweisen im Handbuch *Sicherheit und Gewährleistung*, das mit Ihrem Computer geliefert wurde, bevor Sie die Computerabdeckung entfernen oder Reparaturen am Computer vornehmen. Das Handbuch *Sicherheit und Gewährleistung* steht auf der Unterstützungswebsite unter der Adresse <http://www.lenovo.com/support> zur Verfügung.

In diesem Abschnitt finden Sie Anweisungen zum Austauschen der Netzteilbaugruppe.

1. Entfernen Sie die Computerabdeckung. Informationen hierzu finden Sie im Abschnitt „Abdeckung entfernen“ auf Seite 11.

**Anmerkung:** Legen Sie den Computer für diese Prozedur auf die Seite.

2. Ziehen Sie die Netzteilkabel von der Systemplatine und von allen Laufwerken ab. Informationen hierzu finden Sie im Abschnitt „Positionen der Komponenten auf der Systemplatine“ auf Seite 9.
3. Entfernen Sie die vier Schrauben an der Rückseite des Gehäuses, mit denen das Netzteil befestigt ist.

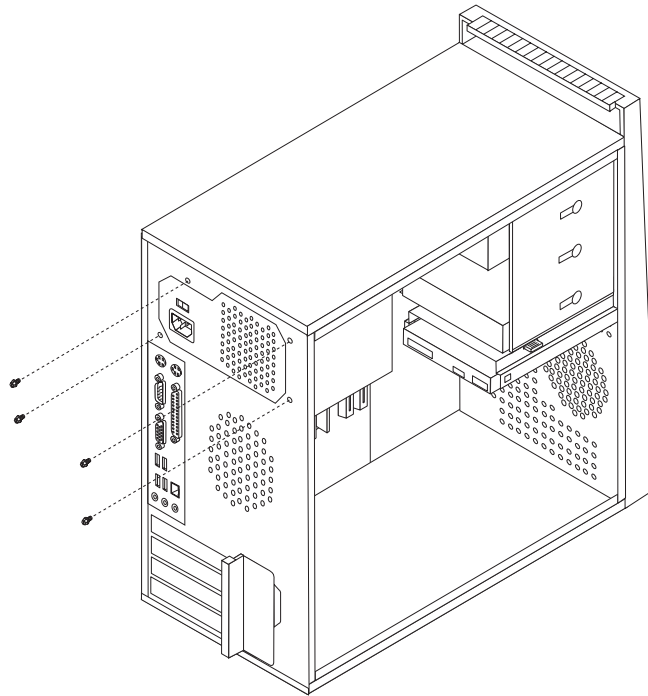


Abbildung 19. Sicherungsschrauben des Netzteils entfernen

4. Heben Sie das Netzteil aus dem Gehäuse heraus.
5. Installieren Sie das neue Netzteil im Gehäuse, so dass die Schraublöcher am Netzteil an den Schraublöchern im Gehäuse ausgerichtet sind.
6. Bringen Sie die vier Schrauben an, um die Netzteilbaugruppe zu sichern.

**Anmerkung:** Verwenden Sie nur die von Lenovo zur Verfügung gestellten Schrauben.

7. Schließen Sie alle Netzteilkabel an den Laufwerken und der Systemplatine wieder an.
8. Fahren Sie mit Kapitel 4, „Austausch von Komponenten abschließen“, auf Seite 45 fort.

## Kühlkörper austauschen

### Achtung

Lesen Sie den Abschnitt mit den wichtigen Sicherheitshinweisen im Handbuch *Sicherheit und Gewährleistung*, das mit Ihrem Computer geliefert wurde, bevor Sie die Computerabdeckung entfernen oder Reparaturen am Computer vornehmen. Das Handbuch *Sicherheit und Gewährleistung* steht auf der Unterstützungswebsite unter der Adresse <http://www.lenovo.com/support> zur Verfügung.

In diesem Abschnitt finden Sie Anweisungen zum Austauschen des Kühlkörpers.

1. Entfernen Sie die Computerabdeckung. Informationen hierzu finden Sie im Abschnitt „Abdeckung entfernen“ auf Seite 11.
2. Legen Sie den Computer auf die Seite.
3. Bestimmen Sie den Kühlkörper. Informationen hierzu finden Sie im Abschnitt „Positionen der Komponenten auf der Systemplatine“ auf Seite 9.
4. Ziehen Sie das Kabel für die Kühlkörper- und Lüfterbaugruppe von der Systemplatine ab.
5. Drehen Sie den Griff **1**, um die Kühlkörperklemme freizugeben, und lösen Sie dann die Klemme aus der Kunststoffhalterung.

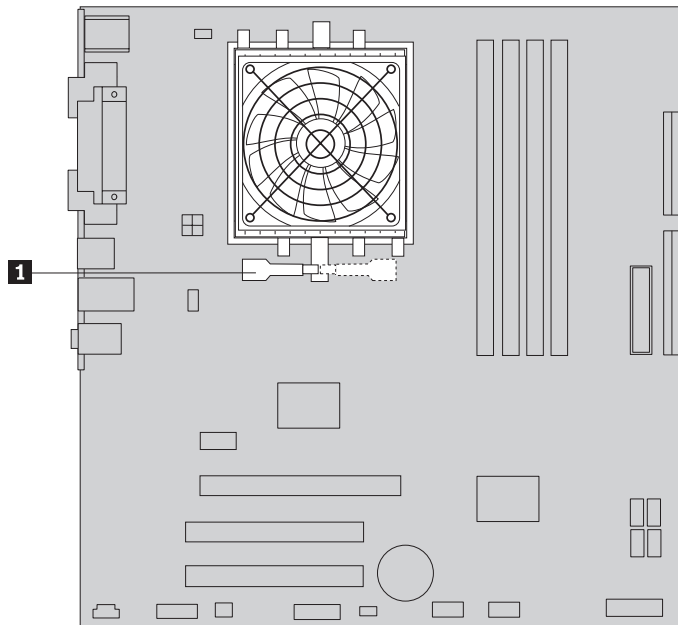


Abbildung 20. Kühlkörper entfernen

6. Entfernen Sie die defekte Kühlkörper- und Lüfterbaugruppe von der Systemplatine.

7. Positionieren Sie den neuen Kühlkörper auf dem Mikroprozessorstecksocket, und positionieren Sie anschließend die Klemme auf der Kunststoffhalterung. Drehen Sie den Griff **1**, um den Kühlkörper mit Hilfe der Klemme an der Kunststoffhalterung zu sichern.

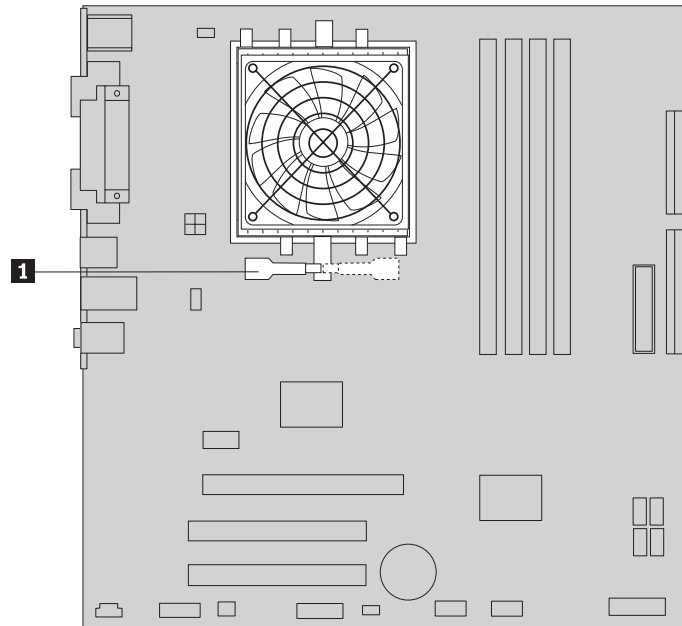


Abbildung 21. Neuen Kühlkörper installieren

8. Schließen Sie das Kabel für die Kühlkörper- und Lüfterbaugruppe wieder an der Systemplatine an.
9. Fahren Sie mit Kapitel 4, „Austausch von Komponenten abschließen“, auf Seite 45 fort.

---

## Festplattenlaufwerk austauschen

### Achtung

Lesen Sie den Abschnitt mit den wichtigen Sicherheitshinweisen im Handbuch *Sicherheit und Gewährleistung*, das mit Ihrem Computer geliefert wurde, bevor Sie die Computerabdeckung entfernen oder Reparaturen am Computer vornehmen. Das Handbuch *Sicherheit und Gewährleistung* steht auf der Unterstützungswebsite unter der Adresse <http://www.lenovo.com/support> zur Verfügung.

### Wichtiger Hinweis

Im Lieferumfang eines neuen Festplattenlaufwerks ist auch ein Satz von Datenträgern zur Produktwiederherstellung enthalten. Mit dem Satz von Datenträgern zur Produktwiederherstellung können Sie den werkseitig vorinstallierten Inhalt des Festplattenlaufwerks auf dem Computer wiederherstellen. Weitere Informationen zum Wiederherstellen von werkseitig vorinstallierter Software finden Sie im entsprechenden Abschnitt im Benutzerhandbuch.

In diesem Abschnitt finden Sie Anweisungen zum Austauschen des Festplattenlaufwerks.

1. Entfernen Sie die Computerabdeckung. Informationen hierzu finden Sie im Abschnitt „Abdeckung entfernen“ auf Seite 11.
2. Ziehen Sie die Signal- und Netzkabel vom Festplattenlaufwerk ab.
3. Drücken Sie den blauen Lösehebel **1** nach unten, schieben Sie die Festplattenlaufwerkhalterung **2** nach hinten, und drehen Sie die Halterung nach außen.

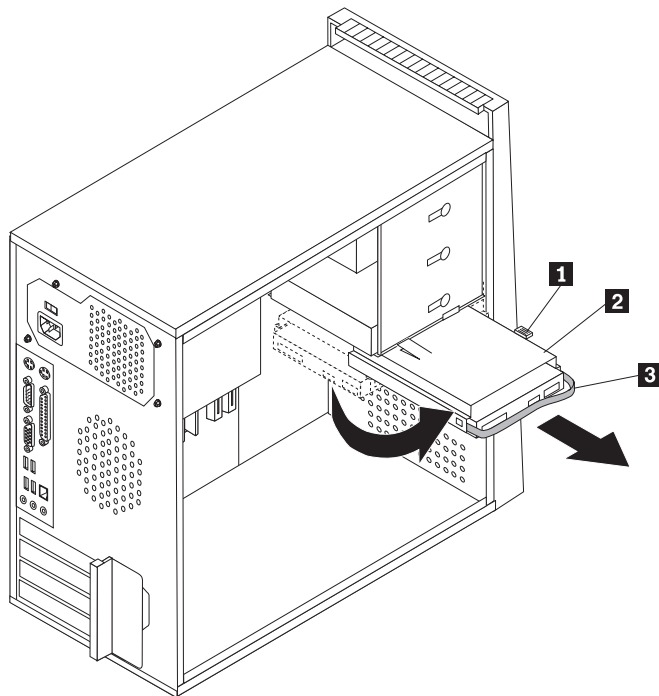


Abbildung 22. Festplattenlaufwerk entfernen

4. Entfernen Sie die Festplattenlaufwerkhalterung aus dem Gehäuse, indem Sie sie einfach nach außen schieben.
5. Ziehen Sie an dem blauen Griff **3**, um das Festplattenlaufwerk aus der Festplattenlaufwerkhalterung freizugeben und zu entfernen.
6. Entfernen Sie das Festplattenlaufwerk aus der blauen Kunststoffhalterung, indem Sie die Seiten der Halterung so weit biegen, bis Sie das Festplattenlaufwerk aus der Festplattenlaufwerkhalterung schieben können.

- Um das neue Festplattenlaufwerk in der blauen Halterung zu installieren, biegen Sie die Halterung, und richten Sie die Stifte **1** bis **4** an der Halterung an den Öffnungen am Festplattenlaufwerk aus. Informationen hierzu finden Sie in Abb. 23. Berühren Sie dabei nicht die Platine **5** an der Unterseite des Festplattenlaufwerks.

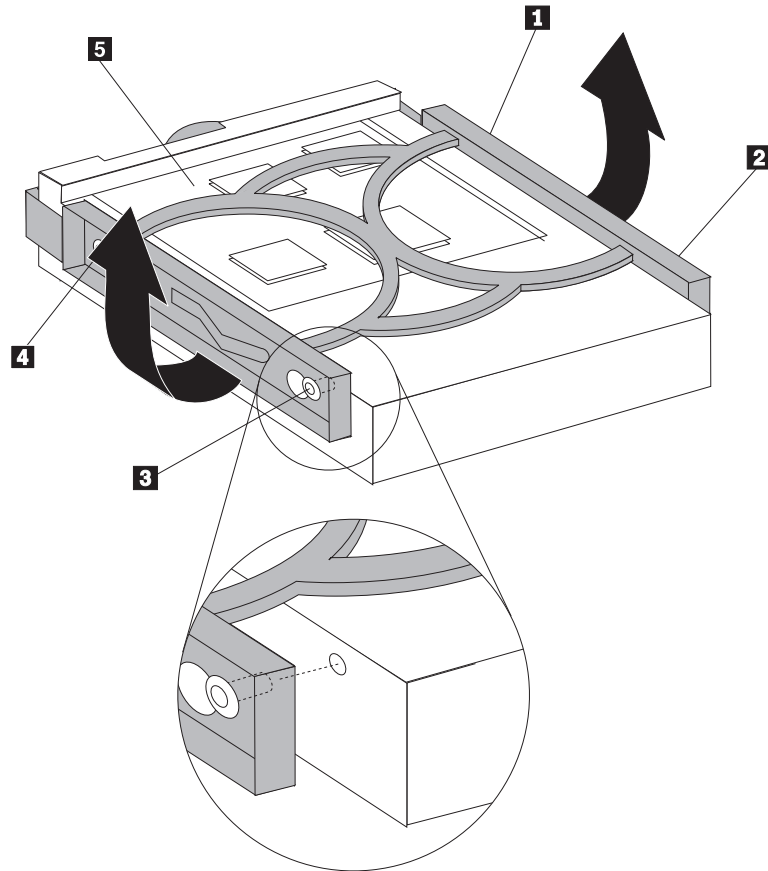


Abbildung 23. Festplattenlaufwerk in der Halterung installieren

- Schieben Sie das neue Festplattenlaufwerk in die Laufwerkhalterung, bis es einrastet.

9. Richten Sie den Drehstift der Laufwerkhalterung an der Rille **1** in der oberen Laufwerkhalterung aus, und schieben Sie die Festplattenlaufwerkhalterung in das Gehäuse.
10. Schließen Sie die Signal- und Netzkabel an der Rückseite des neuen Festplattenlaufwerks an.

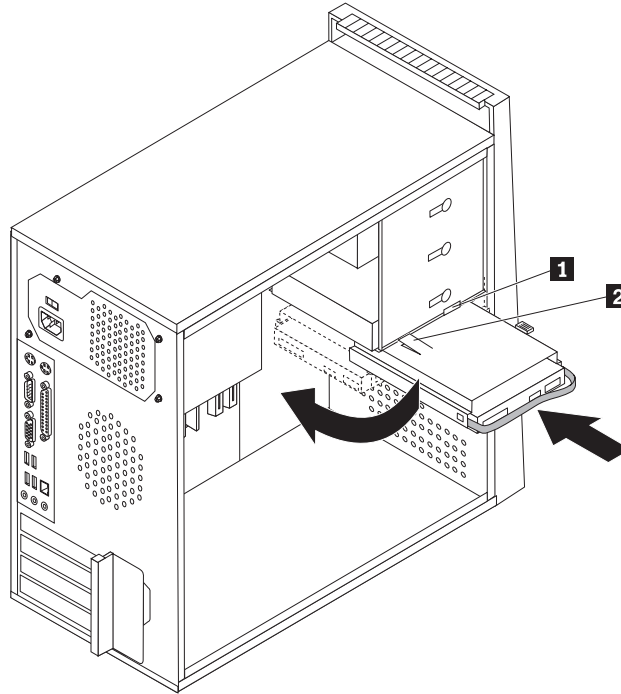


Abbildung 24. Festplattenlaufwerk und Halterung installieren

11. Drücken Sie die Metallverriegelung **2** nach unten, und drehen Sie die Laufwerkhalterung in Position. Schieben Sie die Laufwerkhalterung anschließend nach vorne, bis sie einrastet.

**Anmerkung:** Auf der oberen Laufwerkhalterung und auf der Festplattenlaufwerkhalterung befindet sich jeweils ein Pfeil. Diese beiden Pfeile sind aneinander ausgerichtet, wenn das Festplattenlaufwerk ordnungsgemäß positioniert ist.

12. Fahren Sie mit Kapitel 4, „Austausch von Komponenten abschließen“, auf Seite 45 fort.

---

## Optisches Laufwerk austauschen

### Achtung

Lesen Sie den Abschnitt mit den wichtigen Sicherheitshinweisen im Handbuch *Sicherheit und Gewährleistung*, das mit Ihrem Computer geliefert wurde, bevor Sie die Computerabdeckung entfernen oder Reparaturen am Computer vornehmen. Das Handbuch *Sicherheit und Gewährleistung* steht auf der Unterstützungswebsite unter der Adresse <http://www.lenovo.com/support> zur Verfügung.

In diesem Abschnitt finden Sie Anweisungen zum Austauschen eines optischen Laufwerks.

1. Entfernen Sie die Computerabdeckung. Informationen hierzu finden Sie im Abschnitt „Abdeckung entfernen“ auf Seite 11.
2. Ziehen Sie die Signal- und Netzkabel von der Rückseite des optischen Laufwerks ab.
3. Drücken Sie den blauen Entriegelungsknopf, und ziehen Sie das optische Laufwerk vorne aus dem Computer heraus.

**Anmerkung:** Ggf. befindet sich an der Seite der oberen Laufwerkhalterung eine zusätzliche Halteklammer **1**.

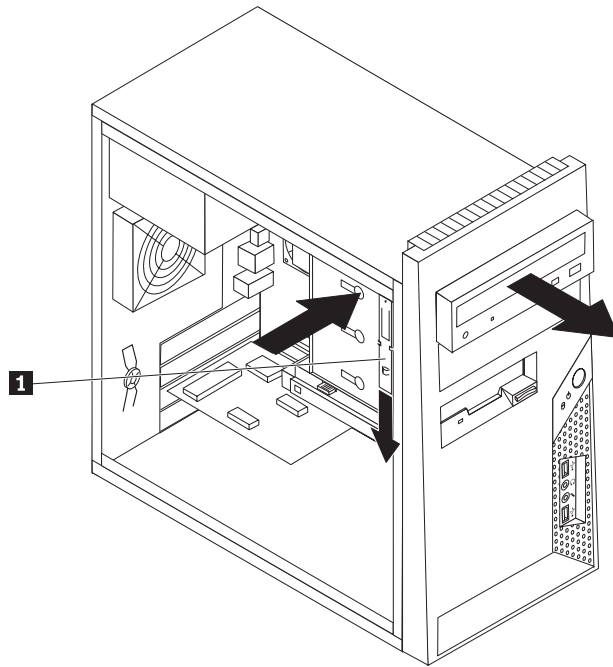


Abbildung 25. Optisches Laufwerk entfernen

4. Entfernen Sie die Halteklammer vom auszutauschenden Laufwerk, und bringen Sie sie am neuen Laufwerk an.

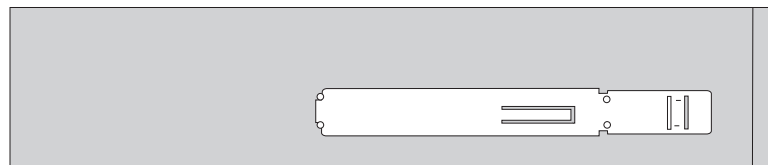


Abbildung 26. Halteklammer für optisches Laufwerk

5. Schieben Sie das neue optische Laufwerk von der Vorderseite des Computers aus in die Position, bis es einrastet.
6. Schließen Sie die Signal- und Netzkabel wieder am Laufwerk an.
7. Fahren Sie mit Kapitel 4, „Austausch von Komponenten abschließen“, auf Seite 45 fort.



## Diskettenlaufwerk austauschen

### Achtung

Lesen Sie den Abschnitt mit den wichtigen Sicherheitshinweisen im Handbuch *Sicherheit und Gewährleistung*, das mit Ihrem Computer geliefert wurde, bevor Sie die Computerabdeckung entfernen oder Reparaturen am Computer vornehmen. Das Handbuch *Sicherheit und Gewährleistung* steht auf der Unterstützungswebsite unter der Adresse <http://www.lenovo.com/support> zur Verfügung.

In diesem Abschnitt finden Sie Anweisungen zum Austauschen des Diskettenlaufwerks.

1. Entfernen Sie die Computerabdeckung. Informationen hierzu finden Sie im Abschnitt „Abdeckung entfernen“ auf Seite 11.
2. Entfernen Sie die Frontblende. Informationen hierzu finden Sie im Abschnitt „Frontblende entfernen und austauschen“ auf Seite 13.
3. Ziehen Sie die Signal- und Netzkabel von der Rückseite des Diskettenlaufwerks ab.
4. Drücken Sie den Entriegelungsknopf, und ziehen Sie das Diskettenlaufwerk vorne aus dem Computer heraus.

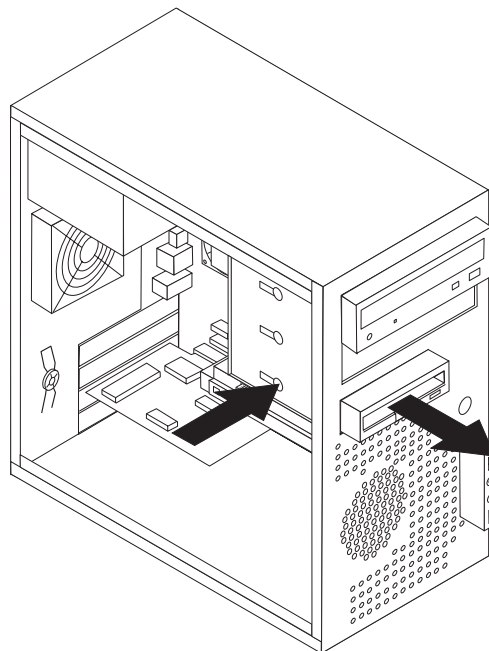


Abbildung 27. Diskettenlaufwerk entfernen

- Entfernen Sie die Halteklammer vom defekten Diskettenlaufwerk, und bringen Sie sie am neuen Diskettenlaufwerk an.

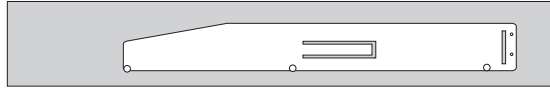


Abbildung 28. Halteklammer für Diskettenlaufwerk

- Schieben Sie das neue Diskettenlaufwerk in die Laufwerkposition, bis es einrastet.
- Schließen Sie das flache Kabel an das neue Diskettenlaufwerk an.
- Fahren Sie mit Kapitel 4, „Austausch von Komponenten abschließen“, auf Seite 45 fort.

## Speichermodul austauschen

### Achtung

Lesen Sie den Abschnitt mit den wichtigen Sicherheitshinweisen im Handbuch *Sicherheit und Gewährleistung*, das mit Ihrem Computer geliefert wurde, bevor Sie die Computerabdeckung entfernen oder Reparaturen am Computer vornehmen. Das Handbuch *Sicherheit und Gewährleistung* steht auf der Unterstützungswebsite unter der Adresse <http://www.lenovo.com/support> zur Verfügung.

In diesem Abschnitt finden Sie Anweisungen zum Austauschen eines Speichermoduls.

**Anmerkung:** Ihr Computer unterstützt vier Speichermodule.

- Entfernen Sie die Computerabdeckung. Informationen hierzu finden Sie im Abschnitt „Abdeckung entfernen“ auf Seite 11.

**Anmerkung:** Legen Sie den Computer für diese Prozedur auf die Seite.

- Bestimmen Sie die Speichersteckplätze. Informationen hierzu finden Sie im Abschnitt „Positionen der Komponenten auf der Systemplatine“ auf Seite 9.
- Entfernen Sie das auszutauschende Speichermodul, indem Sie die Halteklammern wie in der Abbildung dargestellt öffnen.

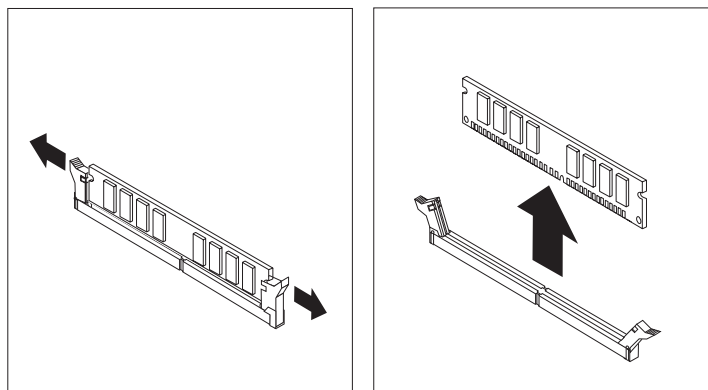


Abbildung 29. Speichermodul entfernen

- Positionieren Sie das neue Speichermodul über dem Speichersteckplatz. Stellen Sie sicher, dass die Kerbe **1** am Speichermodul ordnungsgemäß an der Kerbe am Steckplatz **2** auf der Systemplatine ausgerichtet ist. Drücken Sie das Speichermodul gerade nach unten in den Steckplatz, bis sich die Halteklammern schließen.

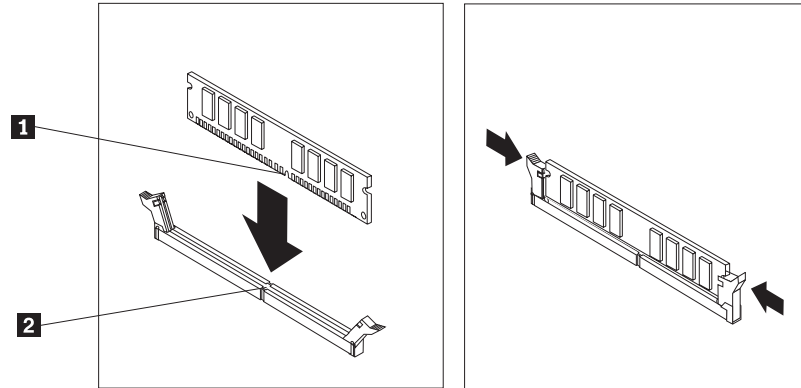


Abbildung 30. Neues Speichermodul installieren

- Fahren Sie mit Kapitel 4, „Austausch von Komponenten abschließen“, auf Seite 45 fort.

---

## PCI-Adapter austauschen

### Achtung

Lesen Sie den Abschnitt mit den wichtigen Sicherheitshinweisen im Handbuch *Sicherheit und Gewährleistung*, das mit Ihrem Computer geliefert wurde, bevor Sie die Computerabdeckung entfernen oder Reparaturen am Computer vornehmen. Das Handbuch *Sicherheit und Gewährleistung* steht auf der Unterstützungswebsite unter der Adresse <http://www.lenovo.com/support> zur Verfügung.

In diesem Abschnitt finden Sie Anweisungen zum Austauschen eines PCI-Adapters.

- Entfernen Sie die Computerabdeckung. Informationen hierzu finden Sie im Abschnitt „Abdeckung entfernen“ auf Seite 11.

2. Drücken Sie an der Rückseite des Computers den Entriegelungsknopf **1**, um die Adapterverriegelung **2** zu öffnen. Entfernen Sie den Adapter, indem Sie ihn gerade aus dem Adapteranschluss herausziehen.

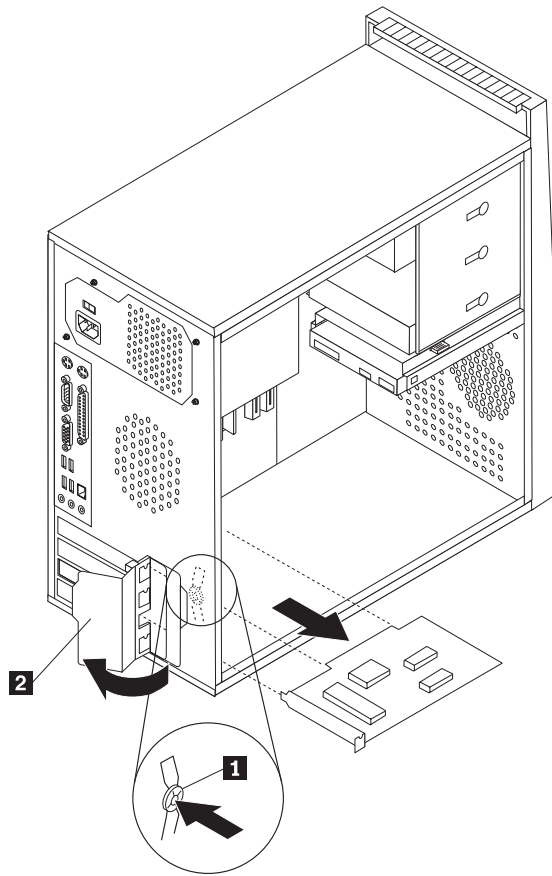


Abbildung 31. PCI-Adapter entfernen

3. Installieren Sie den neuen Adapter in demselben Adapteranschluss.

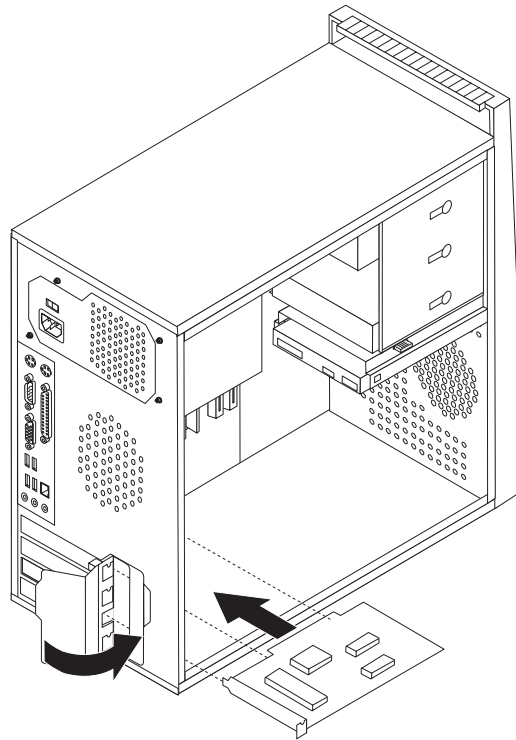


Abbildung 32. Neuen PCI-Adapter installieren

4. Stellen Sie sicher, dass der Adapter ordnungsgemäß im Adapteranschluss eingesetzt ist.
5. Drehen Sie die Adapterverriegelung an der Rückseite des Computers in die geschlossene Position, um den Adapter zu sichern.
6. Fahren Sie mit Kapitel 4, „Austausch von Komponenten abschließen“, auf Seite 45 fort.

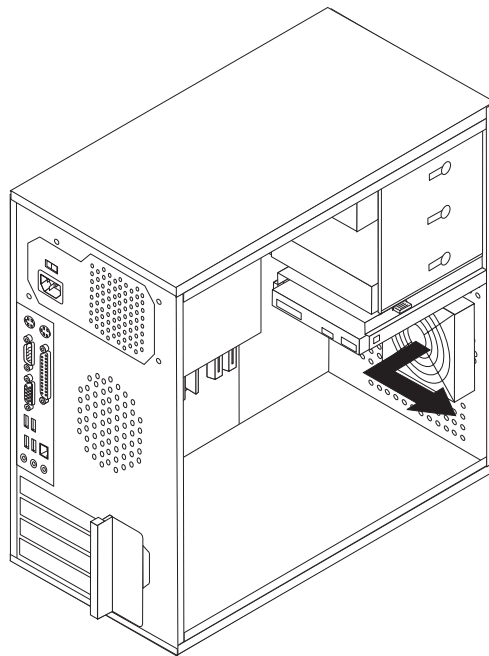
## Lüfterbaugruppe an der Vorderseite austauschen

### Achtung

Lesen Sie den Abschnitt mit den wichtigen Sicherheitshinweisen im Handbuch *Sicherheit und Gewährleistung*, das mit Ihrem Computer geliefert wurde, bevor Sie die Computerabdeckung entfernen oder Reparaturen am Computer vornehmen. Das Handbuch *Sicherheit und Gewährleistung* steht auf der Unterstützungswebsite unter der Adresse <http://www.lenovo.com/support> zur Verfügung.

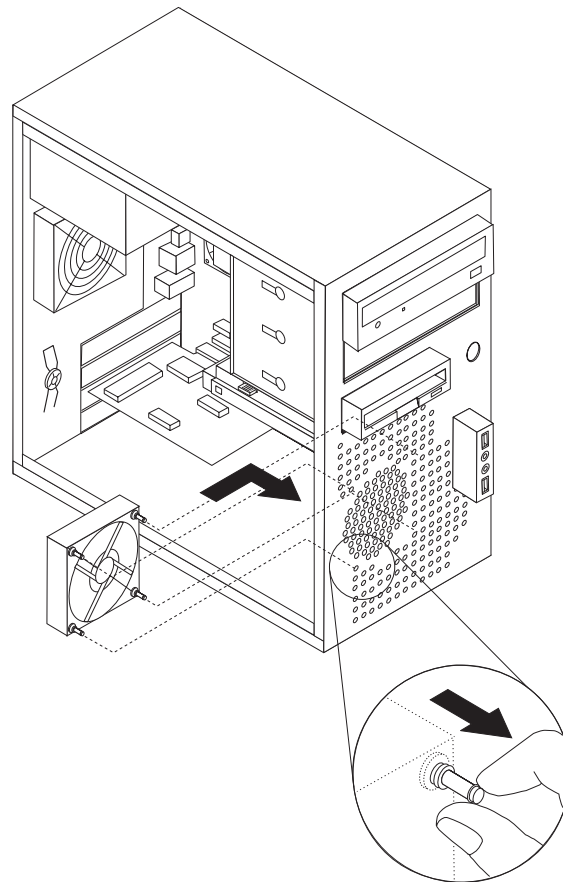
In diesem Abschnitt finden Sie Anweisungen zum Austauschen der Lüfterbaugruppe an der Vorderseite.

1. Entfernen Sie die Computerabdeckung. Informationen hierzu finden Sie im Abschnitt „Abdeckung entfernen“ auf Seite 11.
2. Entfernen Sie die Frontblende. Informationen hierzu finden Sie im Abschnitt „Frontblende entfernen und austauschen“ auf Seite 13.
3. Ziehen Sie das Kabel der Lüfterbaugruppe an der Vorderseite vom Anschluss für den Netzteil Lüfter auf der Systemplatine ab. Informationen hierzu finden Sie im Abschnitt „Positionen der Komponenten auf der Systemplatine“ auf Seite 9.
4. Ziehen Sie die Lüfterbaugruppe an der Vorderseite aus dem Gehäuse heraus.



5. Installieren Sie die neue Lüfterbaugruppe an der Vorderseite, indem Sie die Gummihalterungen der Lüfterbaugruppe an den Öffnungen im Gehäuse ausrichten und die Gummihalterungen durch die Öffnungen drücken.

6. Ziehen Sie an den Enden der Gummihalfterungen, bis die Luftebaugruppe richtig positioniert ist.



7. Schlieen Sie das Kabel der Luftebaugruppe an der Vorderseite an den Anschluss fur den Netzteiluftefan auf der Systemplatte an.
8. Bringen Sie die Frontblende wieder an.
9. Fahren Sie mit Kapitel 4, „Austausch von Komponenten abschlieen“, auf Seite 45 fort.

## Lüfterbaugruppe an der Rückseite austauschen

### Achtung

Lesen Sie den Abschnitt mit den wichtigen Sicherheitshinweisen im Handbuch *Sicherheit und Gewährleistung*, das mit Ihrem Computer geliefert wurde, bevor Sie die Computerabdeckung entfernen oder Reparaturen am Computer vornehmen. Das Handbuch *Sicherheit und Gewährleistung* steht auf der Unterstützungswebsite unter der Adresse <http://www.lenovo.com/support> zur Verfügung.

In diesem Abschnitt finden Sie Anweisungen zum Austauschen der Lüfterbaugruppe an der Rückseite.

1. Entfernen Sie die Computerabdeckung. Informationen hierzu finden Sie im Abschnitt „Abdeckung entfernen“ auf Seite 11.
2. Ziehen Sie das Kabel der Lüfterbaugruppe an der Rückseite vom Anschluss für den Systemlüfter auf der Systemplatine ab. Informationen hierzu finden Sie im Abschnitt „Positionen der Komponenten auf der Systemplatine“ auf Seite 9.
3. Ziehen Sie die Lüfterbaugruppe an der Rückseite aus dem Gehäuse heraus.

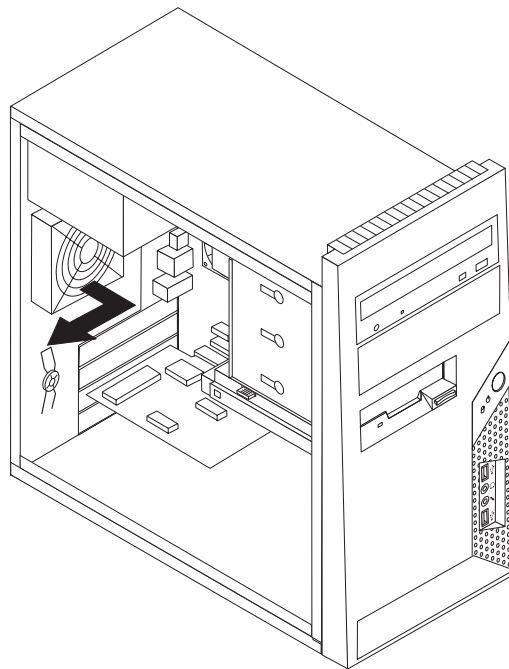


Abbildung 33. Lüfterbaugruppe an der Rückseite entfernen

4. Installieren Sie die neue Lüfterbaugruppe an der Rückseite, indem Sie die Gummihalfterungen der Lüfterbaugruppe an den Öffnungen im Gehäuse ausrichten und die Gummihalfterungen durch die Öffnungen drücken.



5. Ziehen Sie an den Enden der Gummihalfterungen, bis die Lüfterbaugruppe richtig positioniert ist.

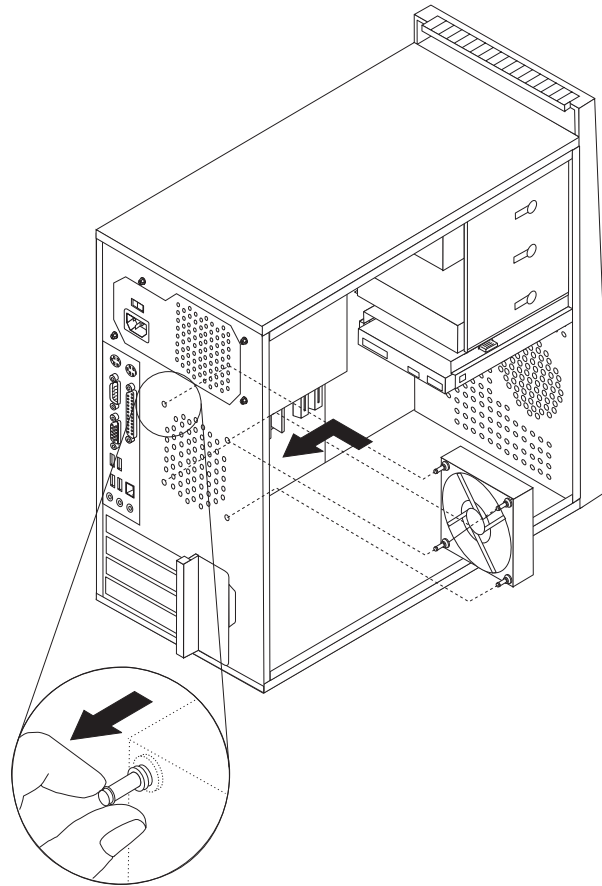


Abbildung 34. Lüfterbaugruppe an der Rückseite austauschen

6. Schließen Sie das Kabel der Lüfterbaugruppe an der Rückseite an den Anschluss für den Systemlüfter auf der Systemplatine an.
7. Fahren Sie mit Kapitel 4, „Austausch von Komponenten abschließen“, auf Seite 45 fort.

## Tastatur austauschen

### Achtung

Lesen Sie den Abschnitt mit den wichtigen Sicherheitshinweisen im Handbuch *Sicherheit und Gewährleistung*, das mit Ihrem Computer geliefert wurde, bevor Sie die Computerabdeckung entfernen oder Reparaturen am Computer vornehmen. Das Handbuch *Sicherheit und Gewährleistung* steht auf der Unterstützungswebsite unter der Adresse <http://www.lenovo.com/support> zur Verfügung.

In diesem Abschnitt finden Sie Anweisungen zum Austauschen einer Tastatur.

1. Entnehmen Sie alle Datenträger (Disketten, CDs oder Bänder) aus den Laufwerken, fahren Sie das Betriebssystem herunter, und schalten Sie alle angeschlossenen Einheiten und den Computer aus.
2. Ziehen Sie alle Netzkabel aus den Netzsteckdosen.
3. Bestimmen Sie den Tastaturanschluss. Informationen hierzu finden Sie in Abb. 35.

**Anmerkung:** Die Tastatur kann an einen Standardtastaturanschluss **1** oder an einen USB-Anschluss **2** angeschlossen sein. Je nachdem, an welchen Anschluss Ihre Tastatur angeschlossen ist, finden Sie weitere Informationen im Abschnitt „Positionen der Anschlüsse an der Rückseite des Computers“ auf Seite 6 oder im Abschnitt „Positionen der Steuerelemente und Anschlüsse an der Vorderseite des Computers“ auf Seite 5.

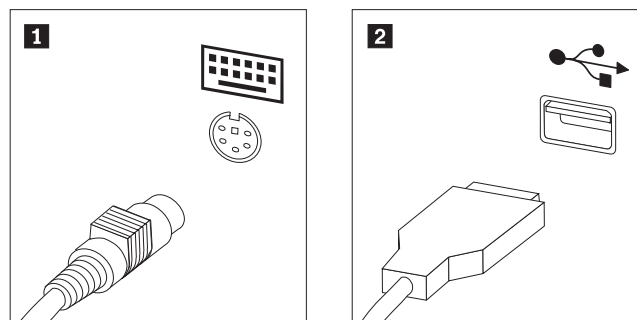


Abbildung 35. Standard- und USB-Tastaturanschluss

4. Ziehen Sie das Kabel der fehlerhaften Tastatur vom Computer ab.
5. Schließen Sie die neue Tastatur an den entsprechenden Anschluss am Computer an.
6. Fahren Sie mit Kapitel 4, „Austausch von Komponenten abschließen“, auf Seite 45 fort.

## Maus austauschen

### Achtung

Lesen Sie den Abschnitt mit den wichtigen Sicherheitshinweisen im Handbuch *Sicherheit und Gewährleistung*, das mit Ihrem Computer geliefert wurde, bevor Sie die Computerabdeckung entfernen oder Reparaturen am Computer vornehmen. Das Handbuch *Sicherheit und Gewährleistung* steht auf der Unterstützungswebsite unter der Adresse <http://www.lenovo.com/support> zur Verfügung.

In diesem Abschnitt finden Sie Anweisungen zum Austauschen einer Maus.

1. Entnehmen Sie alle Datenträger (Disketten, CDs oder Bänder) aus den Laufwerken, fahren Sie das Betriebssystem herunter, und schalten Sie alle angeschlossenen Einheiten und den Computer aus.
2. Ziehen Sie alle Netzkabel aus den Netzsteckdosen.
3. Bestimmen Sie den Mausanschluss. Informationen hierzu finden Sie in Abb. 36.

**Anmerkung:** Die Maus kann an einen Standardmausanschluss **1** oder an einen USB-Anschluss **2** angeschlossen sein. Je nachdem, an welchen Anschluss die Maus angeschlossen ist, finden Sie weitere Informationen im Abschnitt „Positionen der Anschlüsse an der Rückseite des Computers“ auf Seite 6 oder im Abschnitt „Positionen der Steuerelemente und Anschlüsse an der Vorderseite des Computers“ auf Seite 5.

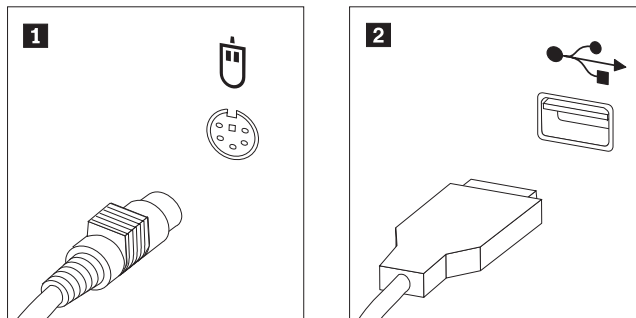


Abbildung 36. Standard- und USB-Mausanschluss

4. Ziehen Sie das Kabel der fehlerhaften Maus vom Computer ab.
5. Schließen Sie die neue Maus an den entsprechenden Anschluss am Computer an.
6. Fahren Sie mit Kapitel 4, „Austausch von Komponenten abschließen“, auf Seite 45 fort.



---

## Kapitel 4. Austausch von Komponenten abschließen

Nach dem Austauschen der Komponenten müssen Sie die Abdeckung schließen und die Kabel, einschließlich Telefonkabel und Netzkabel, erneut anschließen. Nach dem Austauschen bestimmter Komponenten müssen Sie außerdem die aktualisierten Informationen im Konfigurationsdienstprogramm bestätigen. Informationen hierzu finden Sie im Abschnitt zum Verwenden des Konfigurationsdienstprogramms im Benutzerhandbuch zu diesem Produkt.

Gehen Sie wie folgt vor, um den Austausch der Komponenten abzuschließen:

1. Vergewissern Sie sich, dass alle Komponenten wieder ordnungsgemäß installiert wurden und dass Sie keine Werkzeuge oder Schrauben im Inneren des Computers liegen lassen haben. Informationen zu den Positionen der verschiedenen Komponenten finden Sie im Abschnitt „Positionen der Komponenten“ auf Seite 8.
2. Positionieren Sie die Computerabdeckung so auf dem Gehäuse, dass die Schienen in den Schienenführungen unten an der Computerabdeckung einrasten. Schieben Sie die Computerabdeckung dann in die geschlossene Position, bis sie einrastet.
3. Wenn die Abdeckung mit Rändelschrauben gesichert wird, bringen Sie die Schrauben an.

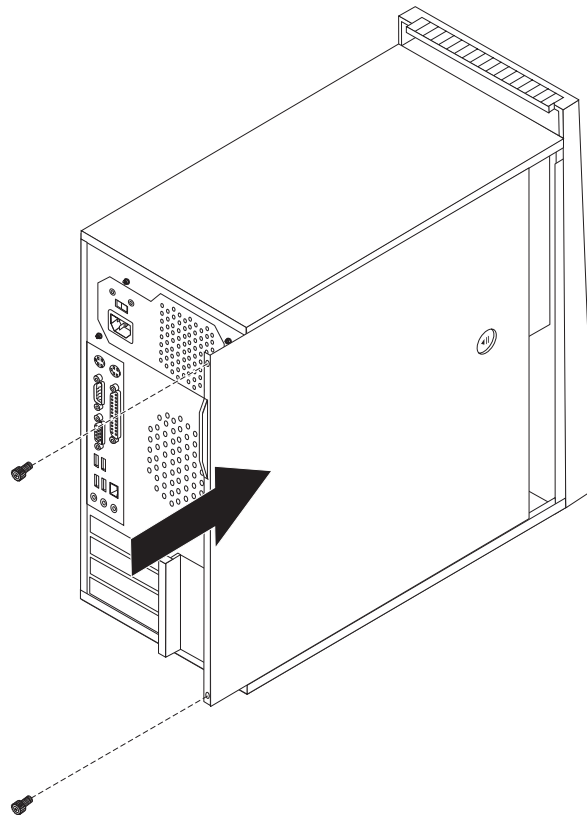


Abbildung 37. Computerabdeckung wieder anbringen

4. Wenn eine Abdeckungsverriegelung installiert ist, verriegeln Sie die Abdeckung.
5. Schließen Sie alle externen Kabel und Netzkabel wieder an den Computer an. Informationen hierzu finden Sie im Abschnitt „Positionen der Anschlüsse an der Rückseite des Computers“ auf Seite 6.
6. Informationen zum Aktualisieren der Konfiguration finden Sie im Abschnitt zum Verwenden des Konfigurationsdienstprogramms im Benutzerhandbuch.

**Anmerkung:** In den meisten Regionen der Welt ist es erforderlich, eine fehlerhafte durch den Kunden austauschbare Funktionseinheit (CRU) an Lenovo zurückzugeben. Informationen hierzu sind im Lieferumfang der CRU enthalten oder werden Ihnen gesondert einige Tage nach Erhalt der CRU zugeschickt.

---

## Einheitentreiber herunterladen

Sie können Einheitentreiber für nicht vorinstallierte Betriebssysteme von der folgenden Webseite herunterladen: <http://www.lenovo.com/support/>. Installationsanweisungen finden Sie in den Readme-Dateien zu den Einheitentreiberdateien.

---

## Kapitel 5. Sicherheitseinrichtungen

Zum Schutz vor Diebstahl und unbefugtem Zugriff auf Ihren Computer stehen verschiedene Zusatzeinrichtungen zum Sperren des Computers zur Auswahl. Zusätzlich zu einer physischen Sperre kann nicht autorisierter Zugriff auf Ihren Computer durch eine Softwaresperre verhindert werden, die die Tastatur sperrt und nur durch Eingabe des korrekten Kennwortes aufgehoben werden kann.

Stellen Sie sicher, dass Kabel von Sicherheitseinrichtungen, die Sie installieren, andere Computerkabel nicht behindern.

---

### Integrierte Kabelverriegelung

Mit einer integrierten Kabelverriegelung (auch unter der Bezeichnung "Kensington-Schloss" bekannt) können Sie Ihren Computer durch das Anschließen an einen Tisch oder einen anderen geeigneten Gegenstand sichern. Die Kabelverriegelung wird an einen Schlitz an der Rückseite des Computers angeschlossen und kann nur mit einem Schlüssel entfernt werden. Informationen hierzu finden Sie in Abb. 38. Die Kabelverriegelung sperrt auch die Knöpfe, die zum Öffnen der Computerabdeckung dienen. Es handelt sich um die gleiche Art von Verriegelung, die bei vielen Laptop-Computern Verwendung findet. Sicherheitskabel können direkt von Lenovo bezogen werden. Rufen Sie die Adresse <http://www.lenovo.com/support/> auf, und suchen Sie nach dem Begriff *Kensington*.

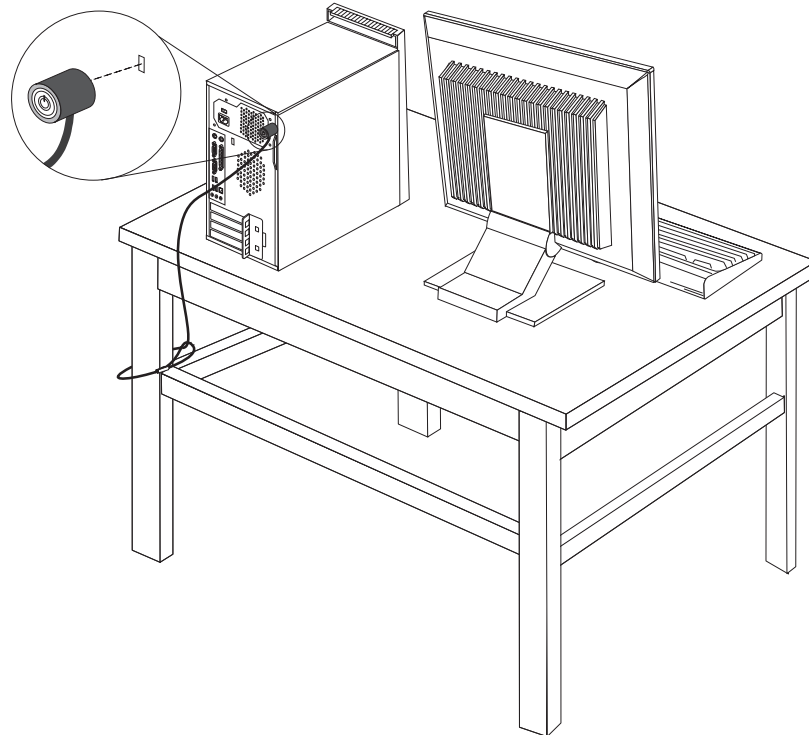


Abbildung 38. Integrierte Kabelverriegelung installieren

---

## Sicherheitsschloss

Der Computer verfügt über eine Öse für ein Sicherheitsschloss, so dass die Abdeckung bei installiertem Sicherheitsschloss nicht entfernt werden kann.

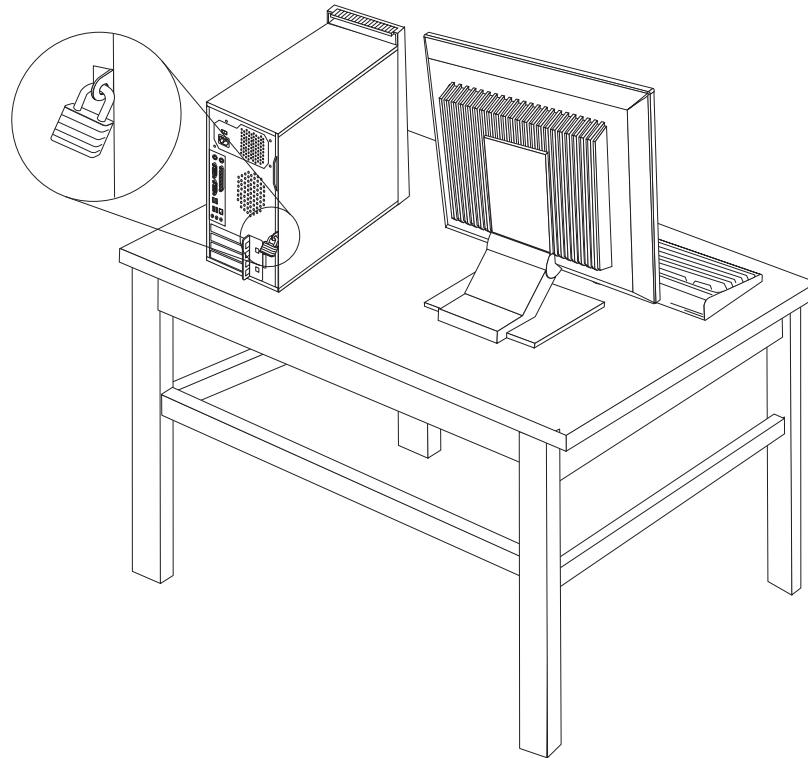


Abbildung 39. Sicherheitsschloss installieren

---

## Kennwortschutz

Zum Schutz vor unbefugtem Zugriff auf Ihren Computer können Sie mit Hilfe des Konfigurationsdienstprogramms Kennwörter festlegen. Wenn Sie den Computer einschalten, werden Sie zur Eingabe eines Kennworts aufgefordert, um die Tastatur für den normalen Gebrauch zu entsperren.

**Weiteres Vorgehen:**

- Informationen zur Installation weiterer Zusatzeinrichtungen finden Sie in den entsprechenden Abschnitten.
- Informationen zum Abschließen der Installation finden Sie in Kapitel 4, „Austausch von Komponenten abschließen“, auf Seite 45.



---

## Verloren gegangenes oder vergessenes Kennwort löschen (CMOS löschen)

Dieser Abschnitt enthält Informationen zu verloren gegangenen oder vergessenen Kennwörtern. Ausführliche Informationen zu verloren gegangenen oder vergessenen Kennwörtern finden Sie im Programm "ThinkVantage™ Productivity Center".

Gehen Sie wie folgt vor, um ein vergessenes Kennwort zu löschen:

1. Entfernen Sie die Computerabdeckung. Informationen hierzu finden Sie im Abschnitt „Abdeckung entfernen“ auf Seite 11.
2. Bestimmen Sie die Position der Brücke zum Löschen/zur Wiederherstellung des CMOS auf der Systemplatine. Informationen hierzu finden Sie im Abschnitt „Positionen der Komponenten auf der Systemplatine“ auf Seite 9.
3. Versetzen Sie die Brücke von der Standardposition (Kontaktstifte 1 und 2) auf die Position für Wartung bzw. Konfiguration (Kontaktstifte 2 und 3).
4. Bringen Sie die Computerabdeckung wieder an, und schließen Sie das Netzkabel wieder an. Informationen hierzu finden Sie in Kapitel 4, „Austausch von Komponenten abschließen“, auf Seite 45.
5. Starten Sie den Computer erneut, und lassen Sie ihn für etwa zehn Sekunden eingeschaltet. Schalten Sie den Computer aus, indem Sie den Netzschalter ca. 5 Sekunden lang gedrückt halten. Der Computer wird ausgeschaltet.
6. Wiederholen Sie die Schritte 1 bis 2 auf Seite 49.
7. Versetzen Sie die Brücke zum Löschen/zur Wiederherstellung des CMOS zurück auf die Standardposition (Kontaktstifte 1 und 2).
8. Bringen Sie die Computerabdeckung wieder an, und schließen Sie das Netzkabel wieder an. Informationen hierzu finden Sie in Kapitel 4, „Austausch von Komponenten abschließen“, auf Seite 45.



---

## Anhang. Bemerkungen

Möglicherweise bietet Lenovo die in dieser Dokumentation beschriebenen Produkte, Services oder Funktionen nicht in allen Ländern an. Informationen über die gegenwärtig im jeweiligen Land verfügbaren Produkte und Services sind beim Lenovo Ansprechpartner erhältlich. Hinweise auf Lenovo Lizenzprogramme oder andere Lenovo Produkte bedeuten nicht, dass nur Programme, Produkte oder Services von Lenovo verwendet werden können. Anstelle der Lenovo Produkte, Programme oder Services können auch andere, ihnen äquivalente Produkte, Programme oder Services verwendet werden, solange diese keine gewerblichen oder anderen Schutzrechte von Lenovo verletzen. Die Verantwortung für den Betrieb von Fremdprodukten, Fremdprogrammen und Fremdservices liegt beim Kunden.

Für in diesem Handbuch beschriebene Erzeugnisse und Verfahren kann es Lenovo Patente oder Patentanmeldungen geben. Mit der Auslieferung dieses Handbuchs ist keine Lizenzierung dieser Patente verbunden. Lizenzanfragen sind schriftlich an die nachstehende Adresse zu richten. Anfragen an diese Adresse müssen auf Englisch formuliert werden.

*Lenovo (United States), Inc.  
1009 Think Place - Building One  
Morrisville, NC 27560  
U.S.A.  
Lenovo Director of Licensing*

Lenovo Group Ltd. stellt die Veröffentlichung ohne Wartung (auf „as-is“-Basis) zur Verfügung und übernimmt keine Gewährleistung für die Handelsüblichkeit, die Verwendungsfähigkeit für einen bestimmten Zweck und die Freiheit der Rechte Dritter. Einige Rechtsordnungen erlauben keine Gewährleistungsausschlüsse bei bestimmten Transaktionen, so dass dieser Hinweis möglicherweise nicht zutreffend ist.

Trotz sorgfältiger Bearbeitung können technische Ungenauigkeiten oder Druckfehler in dieser Veröffentlichung nicht ausgeschlossen werden. Die Angaben in diesem Handbuch werden in regelmäßigen Zeitabständen aktualisiert. Lenovo kann jederzeit Verbesserungen und/oder Änderungen an den in dieser Veröffentlichung beschriebenen Produkten und/oder Programmen vornehmen.

Die in diesem Dokument beschriebenen Produkte sind nicht zur Verwendung bei Implantationen oder anderen lebenserhaltenden Anwendungen, bei denen ein Nichtfunktionieren zu Verletzungen oder zum Tod führen könnte, vorgesehen. Die Informationen in diesem Dokument beeinflussen oder ändern nicht die Lenovo Produktspezifikationen oder Gewährleistungen. Keine Passagen in dieser Dokumentation stellen eine ausdrückliche oder stillschweigende Lizenz oder Anspruchsgrundlage bezüglich der gewerblichen Schutzrechte von Lenovo oder von anderen Firmen dar. Alle Informationen in diesem Dokument wurden in bestimmten Umgebungen erfasst und werden zur Veranschaulichung präsentiert. In anderen Betriebsumgebungen werden möglicherweise andere Ergebnisse erfasst.

Werden an Lenovo Informationen eingesandt, können diese beliebig verwendet werden, ohne dass eine Verpflichtung gegenüber dem Einsender entsteht.

Verweise in dieser Veröffentlichung auf Websites anderer Anbieter dienen lediglich als Benutzerinformationen und stellen keinerlei Billigung des Inhalts dieser Websites dar. Das über diese Websites verfügbare Material ist nicht Bestandteil des Materials für dieses Lenovo Produkt. Die Verwendung dieser Websites geschieht auf eigene Verantwortung.

Alle in diesem Dokument enthaltenen Leistungsdaten wurden in einer kontrollierten Umgebung ermittelt. Die Ergebnisse, die in anderen Betriebsumgebungen erzielt werden, können daher erheblich von den hier angegebenen Werten abweichen. Einige Daten stammen möglicherweise von Systemen, deren Entwicklung noch nicht abgeschlossen ist. Eine Gewährleistung, dass diese Daten auch in allgemein verfügbaren Systemen erzielt werden, kann nicht geboten werden. Darüber hinaus wurden einige Daten unter Umständen durch Extrapolation ermittelt. Die tatsächlichen Ergebnisse können davon abweichen. Benutzer dieses Dokuments sollten die entsprechenden Daten in ihrer jeweiligen Umgebung überprüfen.

---

## Hinweise zur TV-Ausgabe

Der folgende Hinweis gilt für Modelle mit werkseitig installierter TV-Ausgabefunktion.

Dieses Produkt ist mit Copyright-geschützter Technologie ausgestattet, die durch bestimmte US-Patente und andere intellektuelle Eigentumsrechte geschützt ist, deren Eigentümer die Macrovision Corporation und andere rechtliche Eigner sind. Die Verwendung dieser Copyright-geschützten Technologie muss von der Macrovision Corporation genehmigt sein und beschränkt sich ausschließlich auf den privaten Gebrauch und andere eingeschränkte Anzeigemöglichkeiten, sofern es von der Macrovision Corporation nicht anders angegeben wurde. Zurückentwicklung oder Disassemblierung ist verboten.

---

## Marken

Folgende Namen sind in gewissen Ländern Marken von Lenovo:

- Lenovo
- ThinkCentre
- ThinkVantage

IBM ist in gewissen Ländern eine Marke der International Business Machines Corporation.

Andere Namen von Unternehmen, Produkten oder Services können Marken oder Servicemarken anderer Unternehmen sein.

---

# Index

## A

- Abdeckung
  - entfernen 11
  - wieder anbringen 45
- Abdeckung entfernen 11
- Abdeckung wieder anbringen 45
- Adapter
  - Anschlüsse 15
  - installieren 15
- Adapterverriegelung 16
- Anschließen von Laufwerken 22
- Anschlussbeschreibung 7
- Anschlüsse
  - Rückseite 6
  - Vorderseite 5
- Audioausgangsanschluss 7
- Audioeingangsanschluss 7
- Aufladungsempfindliche Einheiten, Umgang 4
- Ausgabe, TV 52
- Austausch von Komponenten abschließen 45
- Austauschen
  - Batterie 24
  - Diskettenlaufwerk 33
  - Festplattenlaufwerk 28
  - Frontblende 13
  - Kühlkörper 27
  - Lüfter an der Rückseite 40
  - Lüfter an der Vorderseite 38
  - Maus 43
  - Netzteil 25
  - optisches Laufwerk 31
  - PCI-Adapter 35
  - Speichermodul 34
  - Tastatur 42

## B

- Batterie austauschen 24
- Bemerkungen 51

## C

- CMOS löschen 49
- CRU
  - Installation abschließen 45

## D

- Diskettenlaufwerk austauschen 33

## E

- Einheitentreiber 46
- Ethernet-Anschluss 7
- Externe Zusatzeinrichtungen, installieren 11

## F

- Festplattenlaufwerk austauschen 28
- Frontblende
  - entfernen 13
- Frontblende entfernen 13

## H

- Hauptspeicher
  - Dual Inline Memory Modules (DIMMs) 14
- Hinweis zur TV-Ausgabe 52

## I

- Informationsquellen 3
- Installation von Zusatzeinrichtungen
  - Adapter 15
  - interne Laufwerke 18
  - Sicherheitseinrichtungen 47
  - Speichermodule 14
- Installieren
  - interne Zusatzeinrichtung 14
- Interne Zusatzeinrichtungen, installieren 14

## K

- Kabelverriegelung, Sicherheit 47
- Kennwort
  - löschen 49
  - verloren gegangenes oder vergessenes 49
- Kennwortschutz 48
- Komponenten, intern 8
- Kühlkörper austauschen 27

## L

- Laufwerk installieren 20
- Laufwerke
  - anschließen 22
  - interne 18
  - Positionen 18
  - technische Daten 18
- Lüfterbaugruppe an der Rückseite austauschen 40
- Lüfterbaugruppe an der Vorderseite austauschen 38

## M

- Marken 52
- Maus austauschen 43
- Mausanschluss 7

## N

- Netzteil austauschen 25

## O

- Optisches Laufwerk austauschen 31
- Öse für Sicherheitsschloss 48

## P

- Parallelanschluss 7
- PCI-Adapter 15
- PCI-Adapter austauschen 35
- Position 1, installieren 20
- Position 2, installieren 20
- Positionen der Komponenten 8

## Q

- Quellen, Informationen 3

## R

- Rückseite, Anschlüsse 6

## S

- Schutz, Kennwort 48
- Serieller Anschluss 7
- Sicherheit
  - Einrichtungen, installieren 47
  - integrierte Kabelverriegelung 48
  - Kabelverriegelung 47
  - Öse für Sicherheitsschloss 48
- Sicherheitshinweise 1
- Speicher
  - System 14
- Speichermodul installieren oder austauschen 34
- Speichermodule, installieren 14
- Systemplatine
  - Anschlüsse 9
  - Position 9
  - Positionen der Komponenten 9

## T

- Tastatur austauschen 42
- Tastaturanschluss 7
- Treiber, Einheiten 46
- TV-Ausgabe, Hinweis 52

## U

- Übersicht 3
- Umgang mit aufladungsempfindlichen Einheiten 4
- USB-Anschlüsse 7

## V

- Vorderseite, Anschlüsse 5

## W

- Wichtige Sicherheitshinweise 1

## Z

- Zusatzeinrichtungen, interne Laufwerke installieren 18
- Zusatzeinrichtungen installieren
  - DIMMs 14
  - Hauptspeicher 14



**lenovo**

Teilenummer: 43C4844

(1P) P/N: 43C4844

