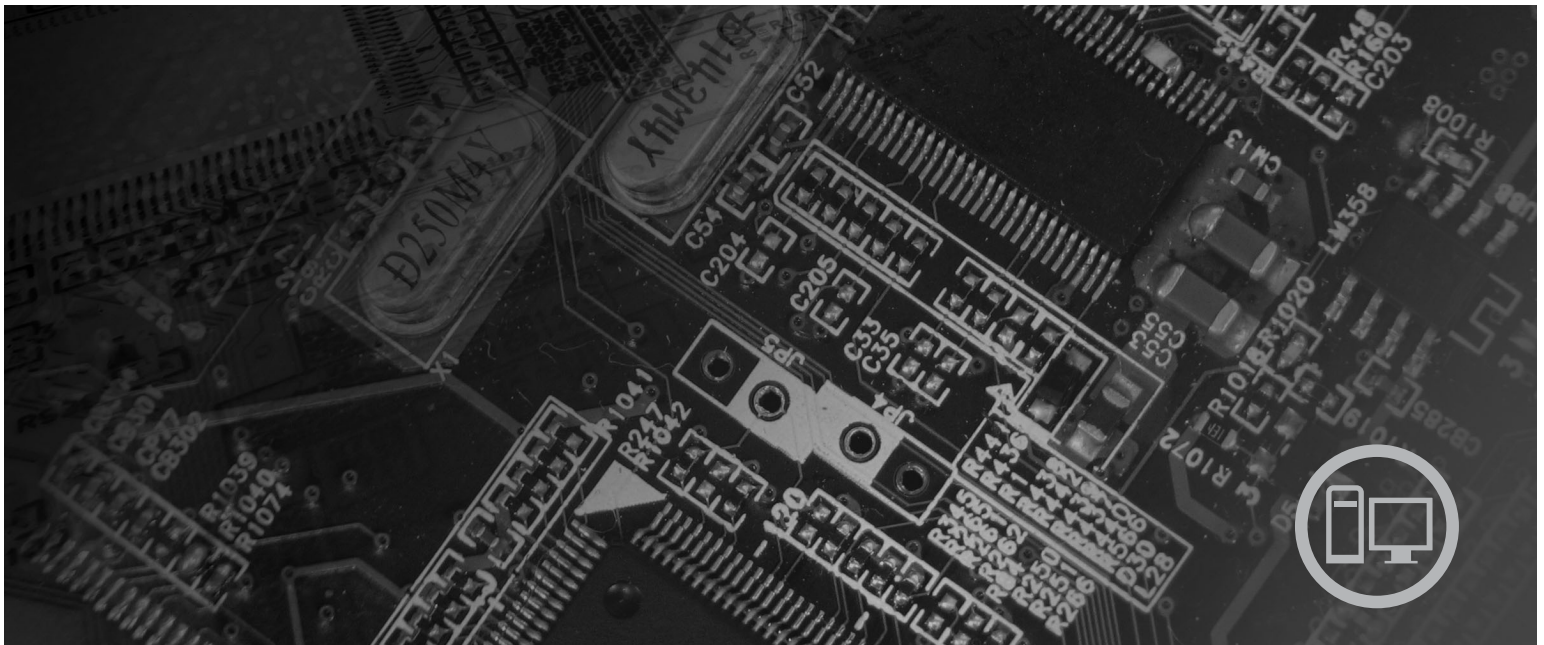


lenovo

ThinkCentre Podręcznik instalacji i wymiany części



Typy: 9120, 9127, 9129, 9134, 9136, 9139, 9141, 9143, 9156,
9158, 9171, 9191

lenovo

Podręcznik instalacji i wymiany części ThinkCentre

Uwaga

Przed korzystaniem z niniejszych informacji oraz opisywanego produktu należy zapoznać się z *Podręcznikiem na temat bezpieczeństwa i gwarancji* dla tego produktu oraz sekcją "Uwagi", na stronie 49.

Wydanie pierwsze (czerwiec 2007)

© Copyright Lenovo 2005, 2007.

Fragmenty © Copyright International Business Machines Corporation 2005.

Wszelkie prawa zastrzeżone.

Spis treści

Rysunki	v		
Rozdział 1. Ważne informacje dotyczące bezpieczeństwa	1		
Rozdział 2. Przegląd	3		
Dodatkowe źródła informacji	3		
Obsługa urządzeń wrażliwych na wyładowania elektrostatyczne	4		
Rozmieszczenie elementów	5		
Znajdowanie elementów sterujących i złączy z przodu komputera	5		
Znajdowanie złączy z tyłu komputera	6		
Znajdowanie elementów komputera	8		
Identyfikowanie części na płycie głównej	9		
Rozdział 3. Instalowanie opcji i wymiana sprzętu.	11		
Instalowanie opcji zewnętrznych	11		
Zdejmowanie pokrywy	11		
Zdejmowanie i wymiana przedniej obudowy	12		
Instalowanie opcji wewnętrznych	14		
Instalowanie pamięci pamięć	14		
Instalowanie kart PCI	15		
Instalowanie napędów wewnętrznych	18		
Podłączanie napędów	21		
Wymiana baterii	23		
Wymiana zespołu zasilacza	24		
Wymiana radiatora	25		
Wymiana dysku twardego	26		
Wymiana napędu optycznego	29		
Wymiana napędu dyskiety	31		
Wymiana modułu pamięci	32		
Wymiana karty PCI	33		
Wymiana zespołu wentylatora przedniego.	36		
Wymiana zespołu wentylatora tylnego.	37		
Wymiana klawiatury	39		
Wymiana myszy	41		
Rozdział 4. Kończenie wymiany części	43		
Pobieranie sterowników urządzeń	44		
Rozdział 5. Opcje zabezpieczające	45		
Zintegrowana linka zabezpieczająca	45		
Kłódka	46		
Zabezpieczenie hasłem	46		
Kasowanie utraconego lub zapomnianego hasła (kasowanie pamięci CMOS).	46		
Dodatek. Uwagi	49		
Informacje dotyczące podłączenia do odbiornika telewizyjnego	50		
Znaki towarowe	50		
Indeks	51		

Rysunki

1. Elementy sterujące i złącza	5	20. Zdejmowanie radiatora	25
2. Rozmieszcze złączy	6	21. Instalowanie nowego radiatora	26
3. Rozmieszczenie komponentów	8	22. Wyjmowanie dysku twardego	27
4. Rozmieszczenie komponentów	9	23. Instalowanie dysku twardego w obejmie	28
5. Zdejmowanie pokrywy komputera	12	24. Instalowanie dysku twardego i obejmie	29
6. Zdejmowanie obejmie przedniej	13	25. Wyjmowanie napędu optycznego	30
7. Otwórz zaciski podtrzymujące	14	26. Element podtrzymujący napęd optyczny	30
8. Instalowanie modułu pamięci	15	27. Wyjmowanie napędu dyskietek	31
9. Otwieranie zatrzasku karty	16	28. Element podtrzymujący napęd dyskietek	32
10. Zamykanie zatrzasku karty	17	29. Wyjmowanie modułu pamięci	32
11. Rozmieszczenie wnęk napędów	19	30. Instalowanie nowego modułu pamięci	33
12. Znajdowanie zapasowego elementu podtrzymującego	20	31. Wyjmowanie karty PCI	34
13. Instalowanie elementu podtrzymującego	21	32. Instalacja nowej karty PCI	35
14. Instalowanie nowego napędu	21	33. Wyjmowanie zespołu wentylatora tylnego	38
15. Podłączanie napędu PATA	22	34. Wymiana zespołu wentylatora tylnego	39
16. Podłączanie napędu SATA	22	35. Złącza klawiatury, standardowe i USB	40
17. Wyjmowanie baterii	23	36. Złącza myszy, standardowe i USB	41
18. Instalowanie baterii	23	37. Zakładanie pokrywy komputera	43
19. Wykręcanie wkrętów zasilacza	24	38. Instalowanie zintegrowanej linki zabezpieczającej	45
		39. Instalowanie linki z kłódką	46

Rozdział 1. Ważne informacje dotyczące bezpieczeństwa

UWAGA:

Przed rozpoczęciem korzystania z niniejszego podręcznika należy zapoznać się ze wszystkimi istotnymi informacjami dotyczącymi bezpieczeństwa tego produktu. Najnowsze informacje dotyczące bezpieczeństwa zawiera *Podręcznik na temat bezpieczeństwa i gwarancji* dołączony do produktu. Zapoznanie się z informacjami dotyczącymi bezpieczeństwa zmniejsza ryzyko odniesienia obrażeń i uszkodzenia produktu.

Jeśli nie posiadasz już egzemplarza *Podręcznika na temat bezpieczeństwa i gwarancji*, możesz pobrać jego wersję elektroniczną z serwisu WWW wsparcia Lenovo:
<http://www.lenovo.com/support>.

Rozdział 2. Przegląd

Niniejszy podręcznik zawiera informacje o wymianie części CRU.

Podręcznik nie zawiera procedur dla wszystkich części. Zakłada się, że kable, przełączniki i niektóre części mechaniczne przeszkoleni pracownicy serwisu mogą wymienić bez potrzeby zapoznawania się z procedurami krok po kroku.

Uwaga: Należy stosować wyłącznie części pochodzące z firmy Lenovo™.

Podręcznik zawiera instrukcje instalacji lub wymiany następujących części:

- bateria
- obójma przednia
- zasilacz
- radiator
- dysk twardy
- napęd optyczny
- napęd dyskietek
- moduły pamięci
- karta PCI
- zespół wentylatora przedniego
- zespół wentylatora tylnego
- klawiatura
- mysz

Dodatkowe źródła informacji

Użytkownicy mający dostęp do Internetu mogą znaleźć w sieci WWW aktualne informacje dotyczące swojego komputera.

Można tam znaleźć:

- informacje dotyczące usuwania i instalowania części wymienianych przez klienta,
- filmy z instrukcjami usuwania i instalowania części wymienianych przez klienta,
- publikacje,
- informacje dotyczące rozwiązywania problemów,
- informacje o częściach,
- pliki do pobrania i sterowniki,
- odsyłacze do innych przydatnych źródeł informacji,
- lista numerów telefonów wsparcia.

Informacje te są dostępne pod adresem:

<http://www.lenovo.com/support>

Obsługa urządzeń wrażliwych na wyładowania elektrostatyczne

Nie wolno otwierać opakowania antystatycznego zawierającego nową część, dopóki uszkodzona część nie zostanie wyjęta z komputera i użytkownik nie będzie gotowy do zainstalowania nowej. Ładunki elektrostatyczne, mimo że są bezpieczne dla użytkownika, mogą poważnie uszkodzić komponenty i części komputera.

Mając do czynienia z częściami i innymi elementami komputera, należy przedsięwziąć następujące środki ostrożności, aby uniknąć uszkodzenia przez ładunki elektrostatyczne:

- Ogranicz swoje ruchy. Ruch może spowodować wytworzenie się ładunków elektrostatycznych.
- Zawsze bierz do ręki części i inne elementy komputera ostrożnie. Adaptery, moduły pamięci, płyty główne i mikroprocesory chwytaj za brzegi. Nigdy nie dotykaj znajdujących się na wierzchu obwodów elektronicznych.
- Nie pozwól, aby inni dotykali części i innych elementów komputera.
- Przed wymianą części na nową dotknij opakowanie antystatyczne z tą częścią do metalowego gniazda rozszerzeń lub innej niemalowanej powierzchni metalowej komputera na co najmniej dwie sekundy. Spowoduje to rozładowanie ładunków elektrostatycznych w opakowaniu i w ciele.
- W miarę możliwości wyjmij nową część z opakowania antystatycznego i zainstaluj ją bezpośrednio w komputerze bez odkładania jej. Jeśli nie jest to możliwe, połóż opakowanie antystatyczne tej części na gładkiej, poziomej powierzchni i umieść na nim tę część.
- Nie kładź części na obudowie komputera ani innych powierzchniach metalowych.

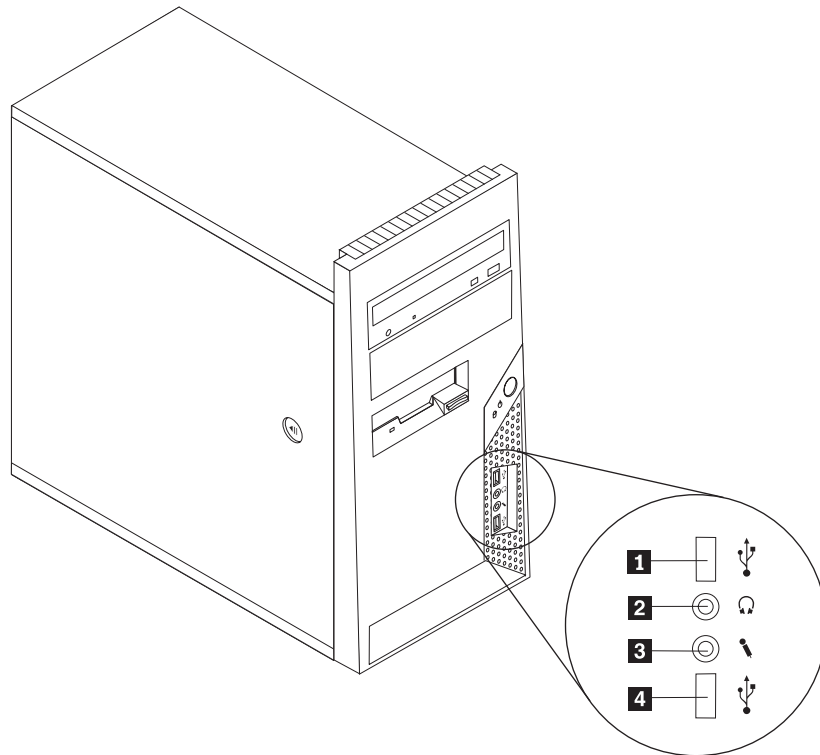
Rozmieszczenie elementów

W tym podrozdziale znajdują się ilustracje pomagające w znalezieniu różnych złączy, elementów sterujących i komponentów komputera.

Znajdowanie elementów sterujących i złączy z przodu komputera

Rys. 1 ukazuje rozmieszczenie elementów sterujących i złączy z przodu komputera.

Uwaga: Nie wszystkie modele komputerów wyposażono w te elementy sterujące i złącza.



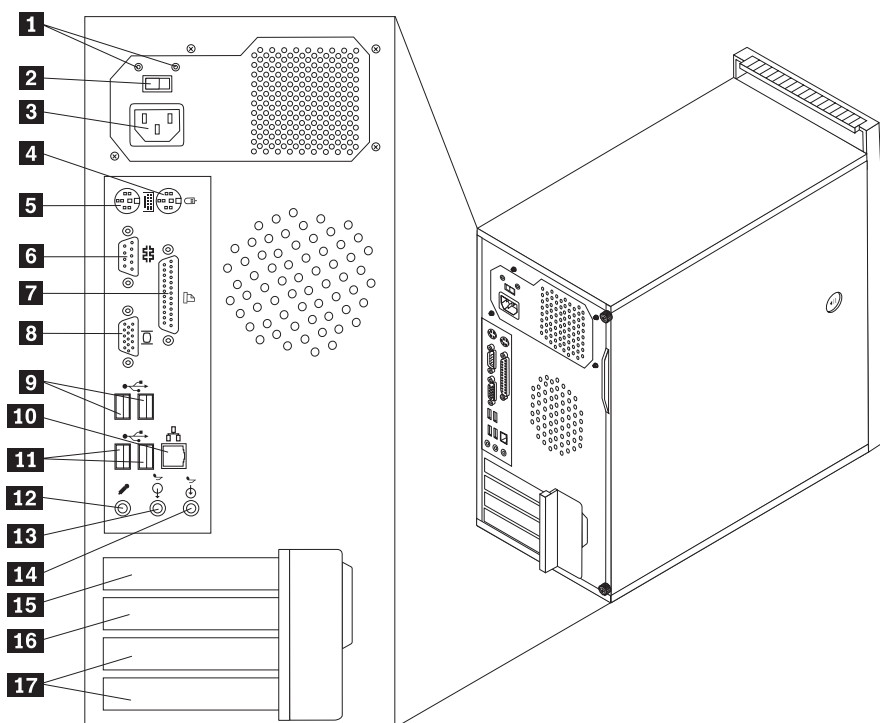
Rysunek 1. Elementy sterujące i złącza

1 Złącze USB
2 Złącze słuchawek

3 Złącze mikrofonu
4 Złącze USB

Znajdowanie złączy z tyłu komputera

Rys. 2 ukazuje rozmieszczenie złączy z tyłu komputera. Niektóre złącza z tyłu komputera oznaczono kolorami pomocnymi w określaniu miejsca podłączenia kabli.



Rysunek 2. Rozmieszcze złączy

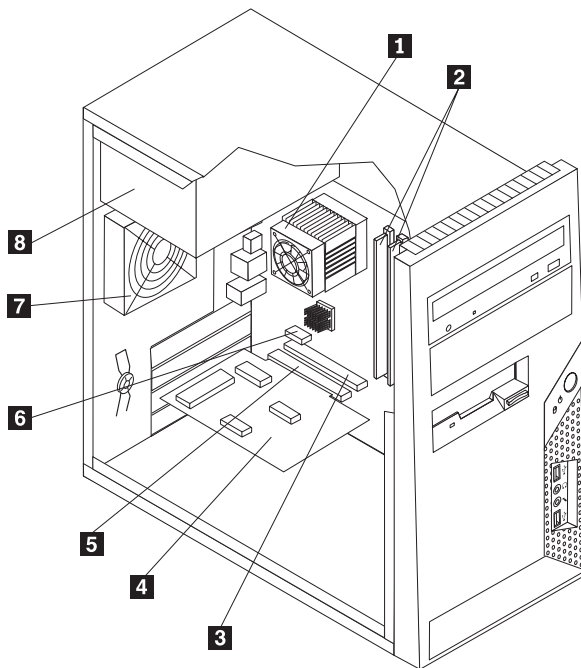
- | | | | |
|----------|--|-----------|------------------------------------|
| 1 | Diagnostyczne kontrolki zasilacza (wybrane modele) | 10 | Złącze sieci Ethernet |
| 2 | Przełącznik wyboru napięcia (wybrane modele) | 11 | Złącza USB (2) |
| 3 | Złącze zasilania | 12 | Złącze mikrofonu |
| 4 | Standardowe złącze myszy | 13 | Złącze wyjściowej linii dźwiękowej |
| 5 | Standardowe złącze klawiatury | 14 | Złącze wejściowej linii dźwiękowej |
| 6 | Złącze szeregowo | 15 | Złącze karty PCI Express x1 |
| 7 | Złącze równoległe | 16 | Złącze karty PCI Express x16 |
| 8 | Złącze monitora VGA | 17 | Złącza kart PCI (2) |
| 9 | Złącza USB (2) | | |

Złącze	Opis
Standardowe złącze myszy	Służy do podłączenia myszy, trackballa lub innego urządzenia wskazującego korzystającego ze standardowego złącza myszy.
Standardowe złącze klawiatury	Służy do podłączenia standardowej klawiatury.
Złącze szeregowo	Służy do podłączenia zewnętrznego modemu, drukarki szeregowo lub innego urządzenia korzystającego z 9-stykowego złącza szeregowo.
Złącze równoległe	Służy do podłączenia drukarki równoległej, skanera równoległego lub innego urządzenia korzystającego z 25-stykowego złącza równoległego.
Złącza USB	Służą do podłączania urządzeń USB, takich jak klawiatura USB, mysz USB, skaner USB czy drukarka USB. Jeśli posiadasz więcej niż sześć urządzeń USB, możesz nabyć koncentrator USB, który posłuży do podłączenia dodatkowych urządzeń.
Złącze sieci Ethernet	Służy do podłączenia kabla Ethernet do sieci LAN. Uwaga: Aby używać komputera w sposób zgodny z limitami klasy B FCC, należy używać kabla Ethernet kategorii 5.
Złącze wyjściowej linii dźwiękowej	Służy do przesyłania sygnału audio z komputera do urządzeń zewnętrznych, takich jak głośniki stereo z własnym zasilaniem (z wbudowanymi wzmacniaczami), słuchawki, klawiatury multimedialne lub złącza wejściowej linii dźwiękowej zestawów stereo czy innych zewnętrznych urządzeń nagrywających.
Złącze wejściowej linii dźwiękowej	Służy do odbierania sygnału audio z zewnętrznego urządzenia audio, takiego jak zestaw stereo. Przy podłączaniu zewnętrznego urządzenia audio kabel łączy złącze wyjściowej linii dźwiękowej urządzenia ze złączem wejściowej linii dźwiękowej komputera.

Znajdowanie elementów komputera

Informacje o tym, jak zdjąć pokrywę komputera, zawiera podrozdział “Zdejmowanie pokrywy” na stronie 11.

Rys. 3 ukazuje rozmieszczenie różnych komponentów komputera.

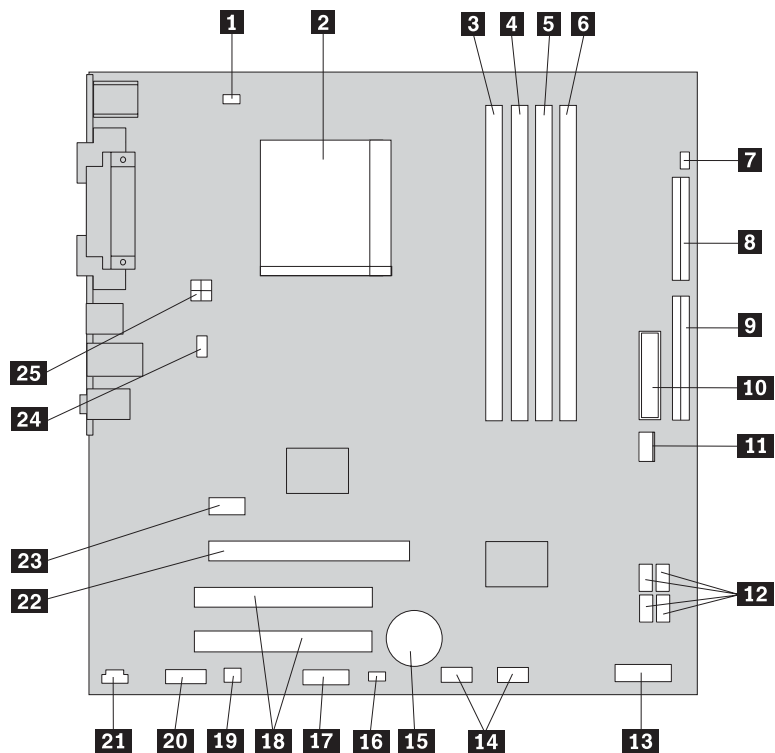


Rysunek 3. Rozmieszczenie komponentów

- | | | | |
|----------|--------------------------------------|----------|-----------------------------|
| 1 | Wentylator i radiator mikroprocesora | 5 | Złącze karty PCI |
| 2 | moduły pamięci | 6 | Złącze karty PCI Express x1 |
| 3 | Złącze karty PCI Express x16 | 7 | zespół wentylatora tylnego |
| 4 | Karta adaptera PCI | 8 | zasilacz |

Identyfikowanie części na płycie głównej

Rys. 4 ukazuje rozmieszczenie części płyty głównej.



Rysunek 4. Rozmieszczenie komponentów

1	Złącze wentylatora mikroprocesora	14	Przednie złącza USB (2)
2	Mikroprocesor i radiator	15	bateria
3	Złącze pamięci 1	16	Zworka Clear CMOS/Recovery
4	Złącze pamięci 2	17	Złącze szeregowo (COM)
5	Złącze pamięci 3	18	Złącza kart PCI (2)
6	Złącze pamięci 4	19	Złącze głośnika mono
7	Złącze sygnalizacji zamknięcia obudowy	20	Przednie złącze audio
8	Złącze napędu dyskiectek	21	Złącze CD-IN
9	Złącze IDE	22	Złącze karty PCI Express x16
10	Złącze zasilania	23	Złącze karty PCI Express x1
11	Złącze wentylatora zasilacza	24	Złącze wentylatora systemowego
12	Złącza SATA IDE (4)	25	Złącze zasilania 12 V
13	Złącze panelu przedniego		

Rozdział 3. Instalowanie opcji i wymiana sprzętu

Rozdział ten zawiera podstawowe informacje o opcjach dostępnych dla Twojego komputera. Możesz zwiększyć możliwości swojego komputera, dodając pamięć, karty i napędy. Podczas instalowania opcji należy korzystać z niniejszych instrukcji, w połączeniu z instrukcjami dołączonymi do opcji.

Uwaga

Nie wolno otwierać komputera ani próbować naprawy przed zapoznaniem się z rozdziałem “Ważne informacje dotyczące bezpieczeństwa” w *Podręczniku na temat bezpieczeństwa i gwarancji* dostarczonym wraz z komputerem. *Podręcznik na temat bezpieczeństwa i gwarancji* znajduje się w serwisie WWW wsparcia pod adresem <http://www.lenovo.com/support>.

Uwaga: Należy stosować wyłącznie części pochodzące z firmy Lenovo.

Instalowanie opcji zewnętrznych

Do komputera można podłączyć głośniki zewnętrzne, drukarkę lub skaner. Niektóre opcje zewnętrzne, poza podłączeniem fizycznym, wymagają zainstalowania dodatkowego oprogramowania. Dodając opcję zewnętrzną, zapoznaj się z sekcjami “Znajdowanie złączy z tyłu komputera” na stronie 6 i “Znajdowanie elementów sterujących i złączy z przodu komputera” na stronie 5, aby zidentyfikować wymagane złącze, a następnie skorzystaj z instrukcji dołączonych do danej opcji w celu jej podłączenia i zainstalowania wymaganego oprogramowania lub sterowników .

Zdejmowanie pokrywy

Ważne

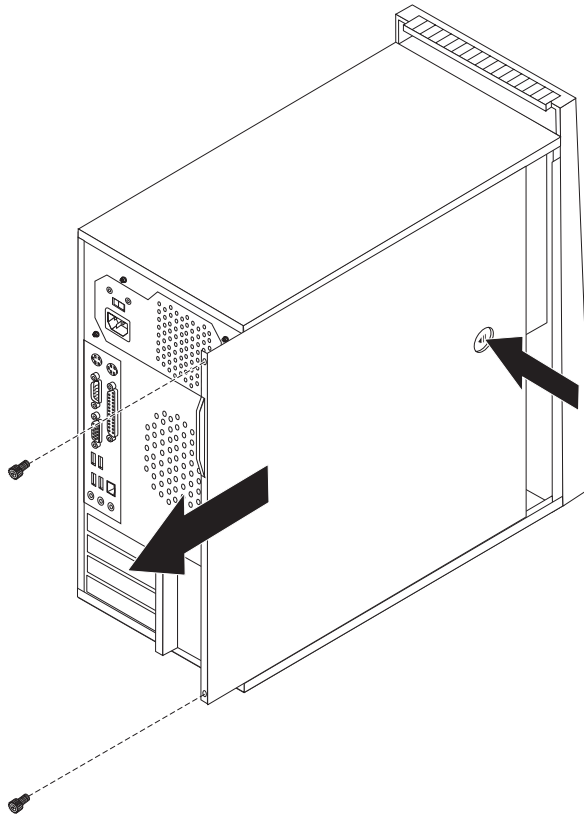


Przed zdjęciem pokrywy wyłącz komputer i odczekaj od 3 do 5 minut, aż ostygnie.

Sekcja ta zawiera instrukcje dotyczące zdejmowania pokrywy komputera.

1. Wyjmij wszystkie nośniki (dyskiety, dyski CD lub taśmy) z napędów, zamknij system operacyjny i wyłącz wszystkie podłączone urządzenia oraz sam komputer.
2. Odłącz wszystkie kable zasilające od gniazd elektrycznych.
3. Odłącz kable podłączone do komputera. Dotyczy to kabli zasilających, wejścia/wyjścia i wszelkich innych kabli podłączonych do komputera. Patrz “Znajdowanie elementów sterujących i złączy z przodu komputera” na stronie 5 i “Znajdowanie złączy z tyłu komputera” na stronie 6.
4. Usuń blokady, takie jak linka zabezpieczająca pokrywę komputera.

5. Jeśli pokrywę zabezpieczają wkręty, wykręć je.
6. Naciśnij przycisk zwalnający z boku pokrywy, zsuń ją do tyłu i zdejmij.



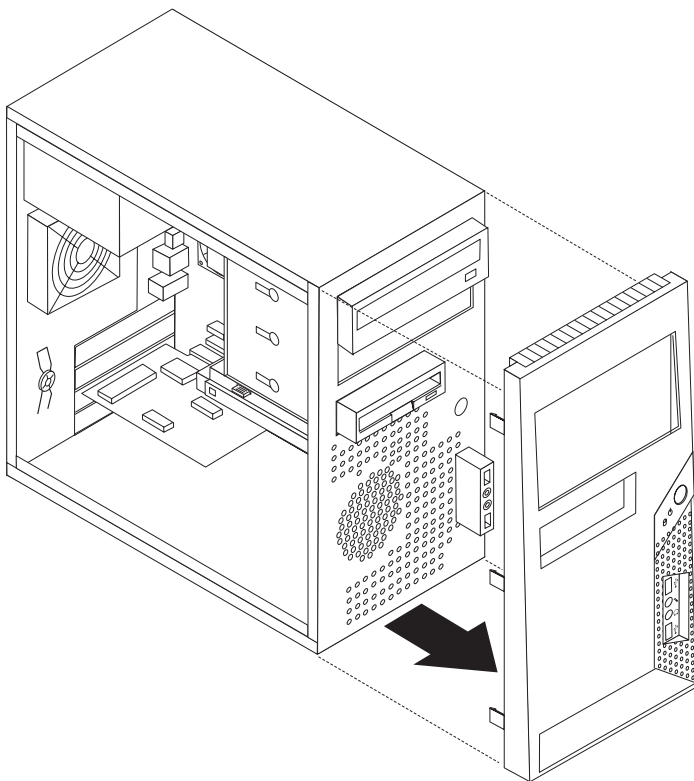
Rysunek 5. Zdejmowanie pokrywy komputera

Zdejmowanie i wymiana przedniej obójmy

Sekcja ta zawiera instrukcje dotyczące wyjmowania i wymiany przedniej obójmy.

1. Zdejmij pokrywę komputera. Patrz podrozdział “Zdejmowanie pokrywy” na stronie 11.

2. Wyjmij przednią obcęję, zwalniając trzy plastikowe zaczepy po lewej stronie i odchylając obcęję na zewnątrz. Starannie odsuń obcęję, nie odłączając kabla wyłącznika zasilania i zespołu kontrolki.



Rysunek 6. Zdejowanie obcejmy przedniej

3. Aby ponownie zainstalować obcęję, dopasuj plastikowe zaczepy po prawej do odpowiadających im otworów w obudowie, a następnie dociśnij ją aż zaskoczy na miejsce.
4. Aby zakończyć instalowanie, patrz Rozdział 4, “Kończenie wymiany części”, na stronie 43

Instalowanie opcji wewnętrznych

Ważne

Przed zdjęciem pokrywy komputera przeczytaj sekcję “Obsługa urządzeń wrażliwych na wyładowania elektrostatyczne” na stronie 4.

Instalowanie pamięci pamięć

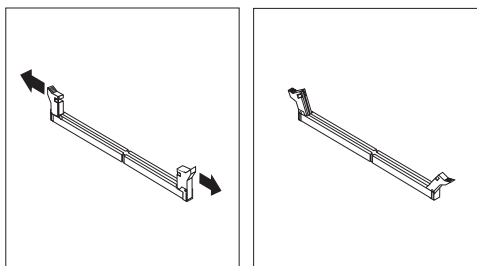
Komputer wyposażono w cztery złącza służące do instalowania modułów pamięci DIMM, zapewniających maksymalnie 8 GB pamięci systemowej.

Instalując moduły pamięci, przestrzegaj następujących zasad:

- Używaj 240-stykowej pamięci DDR2 SDRAM 1,8 V.
- Używaj modułów wielkości 256 MB, 512 MB, 1 GB lub 2 GB w dowolnej kombinacji, do 8,0 GB.

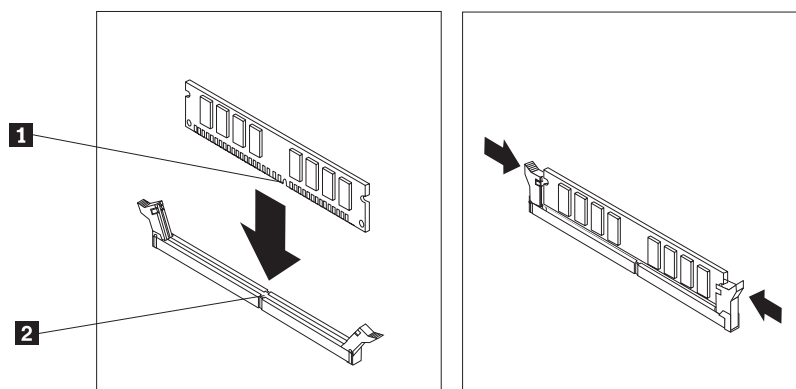
Aby zainstalować moduł pamięci:

1. Zdejmij pokrywę komputera. Patrz podrozdział “Zdejmowanie pokrywy” na stronie 11.
2. Znajdź złącza pamięci. Patrz podrozdział “Identyfikowanie części na płycie głównej” na stronie 9.
3. Otwórz zaciski podtrzymujące.



Rysunek 7. Otwórz zaciski podtrzymujące

4. Upewnij się, że wycięcie **1** w module pamięci jest prawidłowo dopasowane do wypustu w złączu **2** na płycie głównej. Wciśnij moduł pamięci w złącze, aż zamkną się zaciski podtrzymujące.



Rysunek 8. Instalowanie modułu pamięci

Co dalej:

- Aby zająć się inną opcją, przejdź do odpowiedniej sekcji.
- Aby zakończyć instalowanie, patrz Rozdział 4, “Kończenie wymiany części”, na stronie 43.

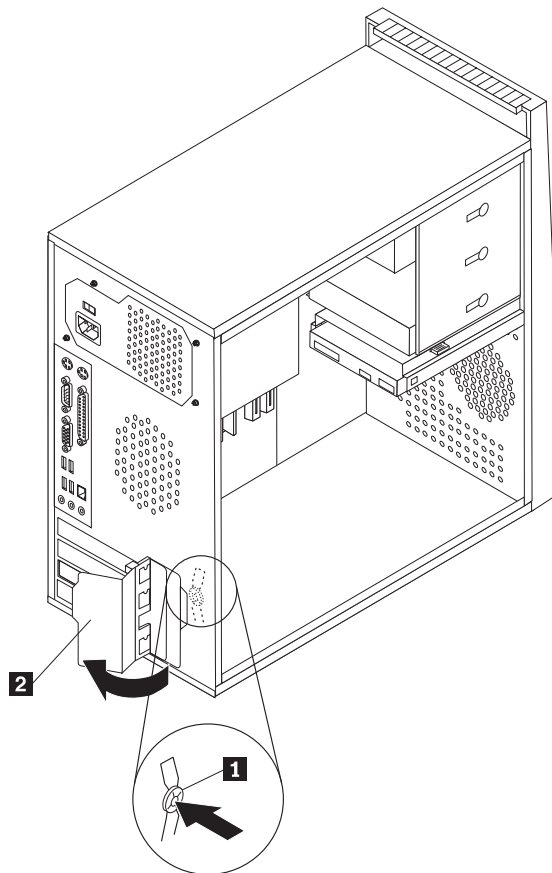
Instalowanie kart PCI

Niniejsza sekcja zawiera informacje i instrukcje dotyczące instalowania kart. Komputer wyposażony jest w dwa złącza rozszerzeń dla kart PCI, jedno złącze dla karty graficznej PCI Express x16 i jedno dla karty PCI Express x1.

Aby zainstalować kartę PCI:

1. Zdejmij pokrywę komputera. Patrz podrozdział “Zdejmowanie pokrywy” na stronie 11.

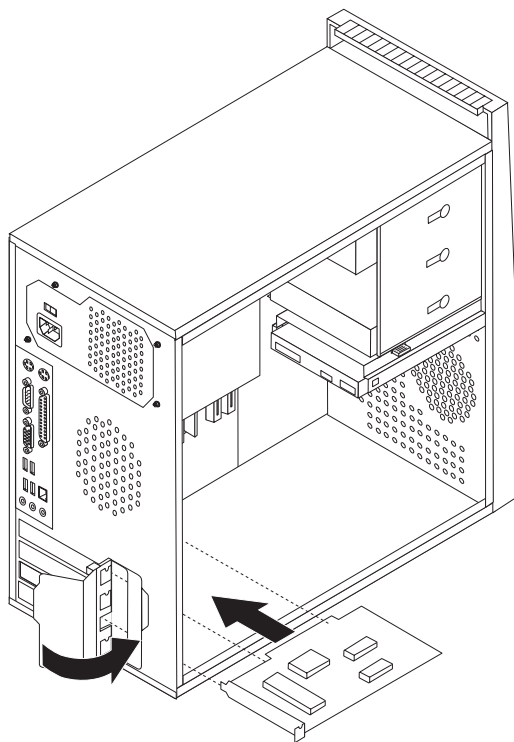
2. Naciśnij przycisk z tyłu komputera **1**, aby otworzyć zatrzask karty **2** i zdejmij osłonę złącza.



Rysunek 9. Otwieranie zatrzasku karty

3. Wyjmij kartę z opakowania antystatycznego.
4. Zainstaluj nową kartę w odpowiednim złączu płyty głównej.

5. Zamknij zatrzask karty.



Rysunek 10. Zamykanie zatrzasku karty

Co dalej:

- Aby zająć się inną opcją, przejdź do odpowiedniej sekcji.
- Aby zakończyć instalowanie, patrz Rozdział 4, “Kończenie wymiany części”, na stronie 43.

Instalowanie napędów wewnętrznych

Niniejsza sekcja zawiera informacje i instrukcje dotyczące instalowania napędów wewnętrznych.

Napędy wewnętrzne to urządzenia używane przez komputer do odczytywania i przechowywania danych. W celu zwiększenia wielkości pamięci masowej lub umożliwienia odczytywania innych rodzajów nośników, możesz dodawać napędy. Oto przykłady napędów dostępnych dla Twojego komputera:

- dyski twarde SATA;
- dyski twarde PATA;
- napędy optyczne SATA, takie jak napędy CD czy DVD;
- napędy optyczne PATA;s
- napędy nośników wymiennych.

Uwaga: Napędy te są również określane mianem napędów IDE.

Napędy wewnętrzne instalowane są we *wnękach*. W niniejszym podręczniku wnęki określane są kolejnymi cyframi - wnęka 1, wnęka 2 itd.

Instalując napęd wewnętrzny, dobrze jest zwrócić uwagę, jakiego typu i rozmiarów napęd można zainstalować w każdej wnęce. Ważne jest też, aby poprawnie podłączyć kable do zainstalowanego napędu.

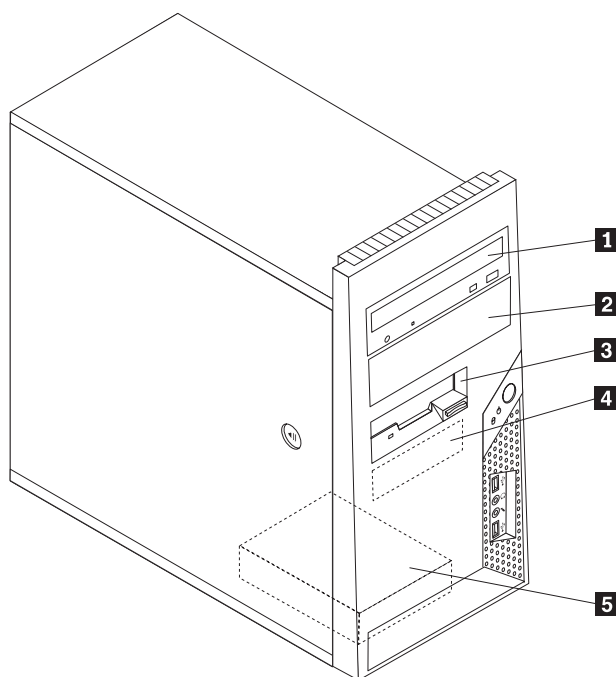
Specyfikacje napędów

Komputer ten fabrycznie wyposażono w następujące napędy:

- napęd optyczny we wnęce 1 (wybrane modele);
- napęd dyskietek 3,5" we wnęce 3 (wybrane modele);
- dysk twardy 3,5" we wnęce 4.

Każda wnęka, w której nie zainstalowano napędu, wyposażona jest w osłonę statyczną oraz płytkę czołową.

Rys. 11 ukazuje rozmieszczenie wnęk napędów.



Rysunek 11. Rozmieszczenie wnęk napędów

Poniżej zamieszczono listę typów i wymiarów napędów, jakie można instalować w poszczególnych wnękach:

1 Wnęka 1 - maksymalna wysokość: 43,0 mm (1,7")

2 Wnęka 2 - maksymalna wysokość: 43,0 mm (1,7")

3 Wnęka 3 - maksymalna wysokość: 25,8 mm (1,0")

4 Wnęka 4 - maksymalna wysokość: 25,8 mm (1,0")

5 Wnęka 5 - maksymalna wysokość: 25,8 mm (1,0")

- Napęd optyczny, taki jak napęd CD czy DVD (zainstalowany fabrycznie w wybranych modelach)
- Dysk twardy 5,25"
- Dysk twardy 3,5" (wymaga podpórki Universal Adapter Bracket, 5,25-3,5")*
- Napęd optyczny, taki jak napęd CD czy DVD
- Napęd nośników wymiennych 5,25"
- Dysk twardy 3,5" (wymaga podpórki Universal Adapter Bracket, 5,25-3,5")*
- Napęd dyskietek 3,5" (zainstalowany fabrycznie w wybranych modelach)
- Dysk twardy SATA 3,5" (zainstalowany fabrycznie)
- Dysk twardy SATA 3,5"

* Podpórkę Universal Adapter Bracket, 5,25-3,5" można nabyć w sklepie komputerowym lub kontaktując się z centrum wsparcia dla klientów.

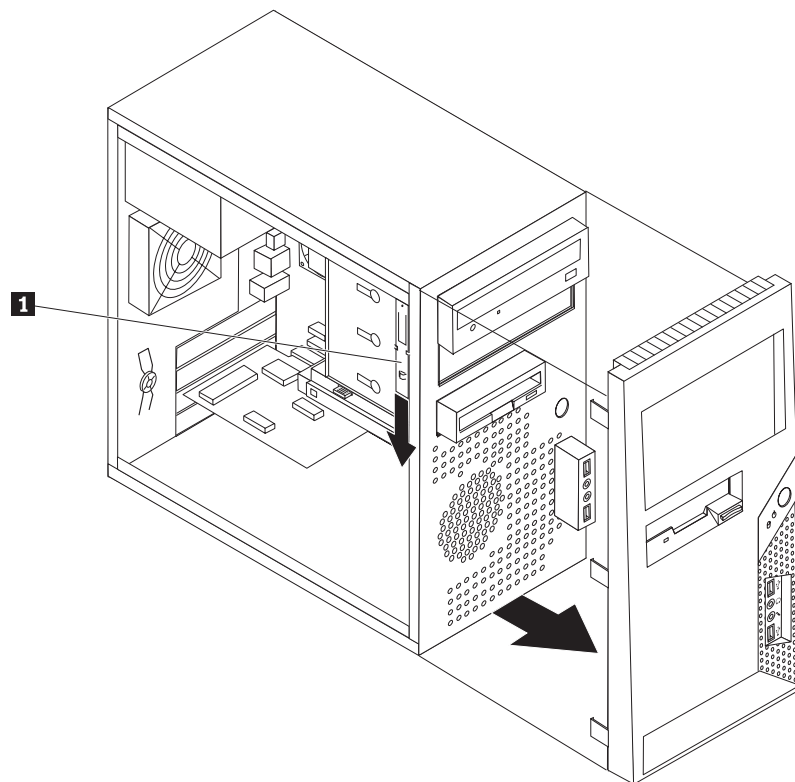
Instalowanie napędu we wnęce 1 lub 2

Sekcja ta zawiera instrukcje dotyczące instalowania napędu we wnęce 1 lub 2.

1. Zdejmij pokrywę komputera. Patrz podrozdział "Zdejmowanie pokrywy" na stronie 11.

2. Wyjmij przednią obejmę, zwalniając trzy plastikowe zaczepy po lewej stronie i odchylając obejmę na zewnątrz. Starannie odsuń obejmę, nie odłączając kabla wyłącznika zasilania i zespołu kontrolki.

Uwaga: Zwróć uwagę na zapasowy element podtrzymujący **1** przymocowany z boku górnej klatki napędów.



Rysunek 12. Znajdowanie zapasowego elementu podtrzymującego

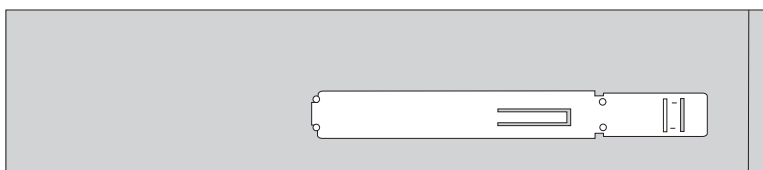
3. Zdejmij metalową osłonę z wnęki napędu, wyciągając ją palcami.
4. Jeśli instalujesz napęd z łatwo dostępnymi nośnikami, taki jak napęd optyczny, wyjmij plastikową płytkę z obejmy wnęki 2, ściskając plastikowe zaczepy zabezpieczające wewnątrz obejmy.
5. Jeśli instalujesz napęd inny niż SATA, upewnij się, że instalowany napęd jest poprawnie ustawiony jako nadrzędny lub podrzędny (master lub slave).

Uwaga: Napęd SATA nie musi posiadać takich ustawień.

Jeśli instalujesz napęd PATA, ustaw go jako urządzenie nadrzędne (master). Informacje o ustawieniu zwrotek znajdziesz w dokumentacji napędu.

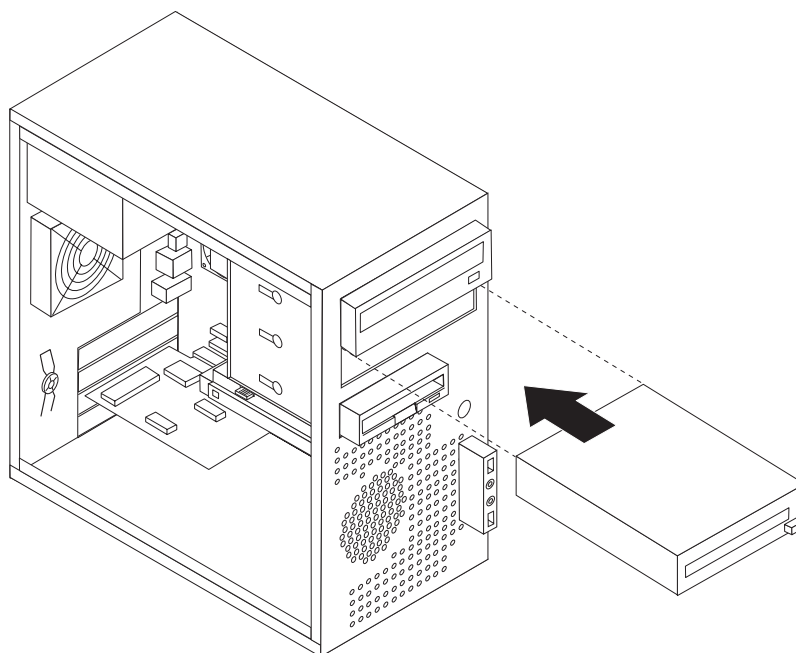
6. Odłącz obejmę przytrzymującą od klatki górnego napędu, zsuwając ją w dół.

7. W przypadku napędu 5,25", zainstaluj element podtrzymujący z boku napędu.



Rysunek 13. Instalowanie elementu podtrzymującego

8. W przypadku napędu 3,5", musisz użyć podpórki Universal Adapter Bracket, 5,25-3,5". Podpórki Universal Adapter Bracket, 5,25-3,5" można nabyć w sklepie komputerowym lub kontaktując się z centrum wsparcia dla klientów. Zainstaluj element podtrzymujący z boku podpórki.
9. Zainstaluj we wnęce napędu 5,25" lub podpórki adaptera i napędu 3,5".



Rysunek 14. Instalowanie nowego napędu

10. Aby ponownie zainstalować obłok, dopasuj plastikowe zaczepy po prawej do odpowiadających im otworów w obudowie, a następnie dociśnij ją aż zaskoczy na miejsce.
11. Dalsze czynności - patrz "Podłączanie napędów".

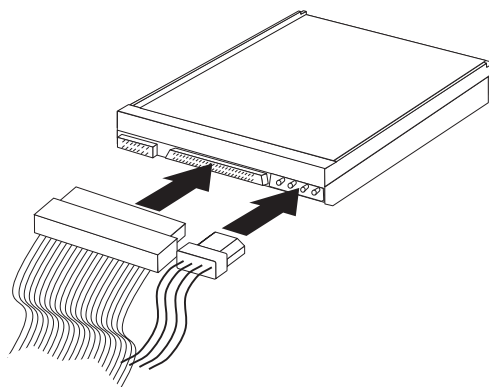
Podłączanie napędów

Czynności potrzebne do podłączenia napędów różnią się w zależności od typu napędu. Skorzystaj z jednej z poniższych procedur.

Podłączanie napędu PATA

1. Znajdź dwuzłączowy kabel sygnałowy dostarczony z komputerem lub nowym napędem.
2. Znajdź na płycie głównej złącze IDE. Patrz podrozdział "Identyfikowanie części na płycie głównej" na stronie 9.
3. Podłącz jeden koniec kabla sygnałowego do napędu, a drugi do złącza IDE na płycie głównej.

4. Znajdź dodatkowe czterożyłowe złącze zasilające i podłącz je do napędu.

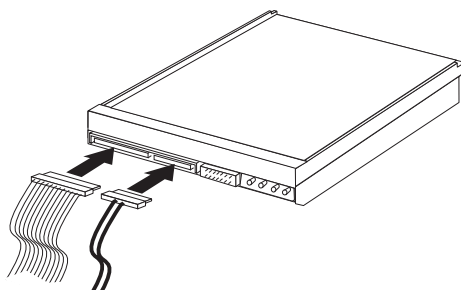


Rysunek 15. Podłączanie napędu PATA

Podłączanie napędu SATA

Szeregowy napęd optyczny lub dodatkowy dysk twardy można podłączyć do dowolnego dostępnego złącza SATA IDE.

1. Znajdź kabel sygnałowy dostarczony z nowym napędem.
2. Znajdź na płycie głównej wolne złącze SATA IDE. Patrz podrozdział “Identyfikowanie części na płycie głównej” na stronie 9.
3. Podłącz jeden koniec kabla sygnałowego do napędu, a drugi do wolnego złącza SATA IDE na płycie głównej.
4. Znajdź jeden z dodatkowych pięciożyłowych złączy zasilających i podłącz je do napędu.



Rysunek 16. Podłączanie napędu SATA

Co dalej?

- Aby zająć się inną opcją, przejdź do odpowiedniej sekcji.
- Aby zakończyć instalowanie, patrz Rozdział 4, “Kończenie wymiany części”, na stronie 43.

Wymiana baterii

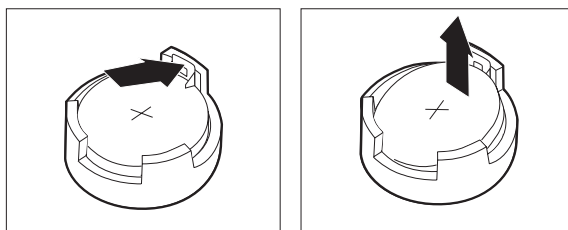
Komputer wyposażono w specjalną pamięć, przechowującą informacje o dacie, godzinie i ustawieniach opcji wbudowanych, takich jak konfiguracja portu równoległego. Bateria umożliwia przechowywanie tych informacji, kiedy komputer jest wyłączony.

Bateria zazwyczaj nie wymaga ładowania ani konserwacji przez cały okres eksploatacji. Jednak kiedyś musi on dobiec końca. Jeśli bateria przestanie działać, informacje o dacie, godzinie i konfiguracji (w tym hasła) zostaną utracone. Po włączeniu komputera zostanie wyświetlony komunikat o błędzie.

"Uwaga dotycząca baterii litowej" w *Podręczniku na temat bezpieczeństwa i gwarancji* zawiera informacje o wymianie i utylizacji baterii.

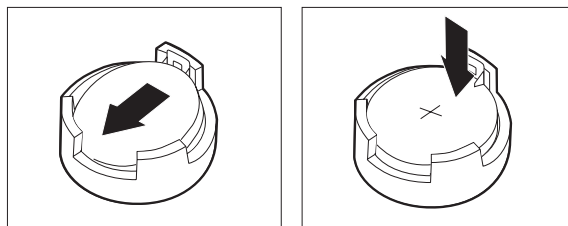
Sekcja ta zawiera instrukcje dotyczące wymiany baterii.

1. Wyłącz komputer i odłącz kabel zasilający od gniazda zasilającego i od komputera.
2. Zdejmij pokrywę komputera. Patrz podrozdział "Zdejmowanie pokrywy" na stronie 11.
3. Znajdź baterię. Patrz podrozdział "Identyfikowanie części na płycie głównej" na stronie 9.
4. Wyjmij starą baterię.



Rysunek 17. Wyjmowanie baterii

5. Zainstaluj nową baterię.



Rysunek 18. Instalowanie baterii

6. Załóż pokrywę komputera i podłącz kable. Patrz podrozdział Rozdział 4, "Kończenie wymiany części", na stronie 43.

Uwaga: Po włączeniu komputera po raz pierwszy po wymianie baterii może zostać wyświetlony komunikat o błędzie. Jest to normalne.

7. Włącz komputer i wszystkie podłączone do niego urządzenia.
8. Użyj programu Setup Utility do ustawienia daty i godziny oraz haseł. Patrz "Używanie programu Setup Utility" w *Podręczniku użytkownika*.

Wymiana zespołu zasilacza

Uwaga

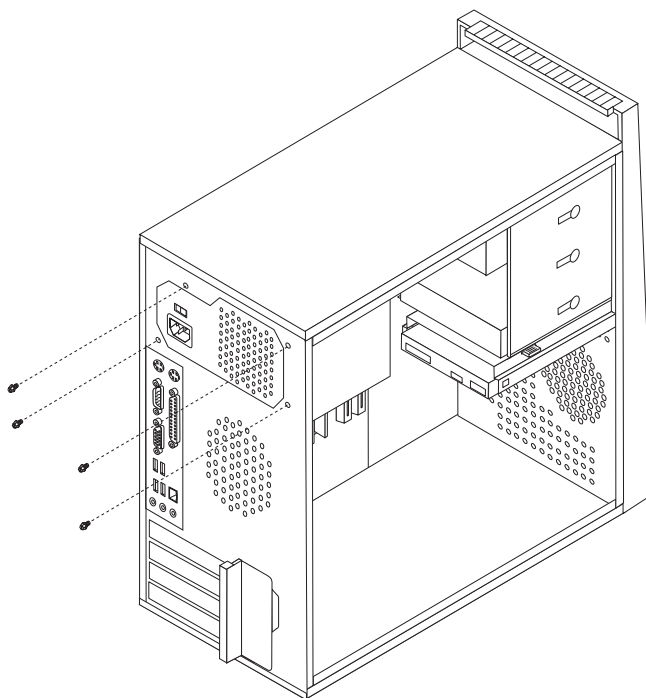
Nie wolno otwierać komputera ani próbować naprawy przed zapoznaniem się z rozdziałem “Ważne informacje dotyczące bezpieczeństwa” w *Podręczniku na temat bezpieczeństwa i gwarancji* dostarczanym wraz z komputerem. *Podręcznik na temat bezpieczeństwa i gwarancji* znajduje się w serwisie WWW wsparcia pod adresem <http://www.lenovo.com/support>.

Sekcja ta zawiera instrukcje dotyczące wymiany zespołu zasilacza.

1. Zdejmij pokrywę komputera. Patrz podrozdział “Zdejmowanie pokrywy” na stronie 11.

Uwaga: Do tej czynności dobrze jest położyć komputer na boku.

2. Odłącz kable zasilacza od płyty głównej i wszystkich napędów. Patrz podrozdział “Identyfikowanie części na płycie głównej” na stronie 9.
3. Wykręć cztery wkręty mocujące zasilacz z tyłu obudowy.



Rysunek 19. Wykręcanie wkrętów zasilacza

4. Wyjmij zasilacz z obudowy.
5. Zainstaluj w obudowie nowy zasilacz tak, aby otwory na wkręty w zasilaczu znajdowały się równo z otworami w obudowie.
6. Wkręć cztery wkręty mocujące zespół zasilacza.

Uwaga: Używaj tylko wkrętów dostarczonych przez firmę Lenovo.

7. Ponownie podłącz wszystkie kable zasilacza do napędów i płyty głównej.
8. Przejdź do podrozdziału Rozdział 4, “Kończenie wymiany części”, na stronie 43.

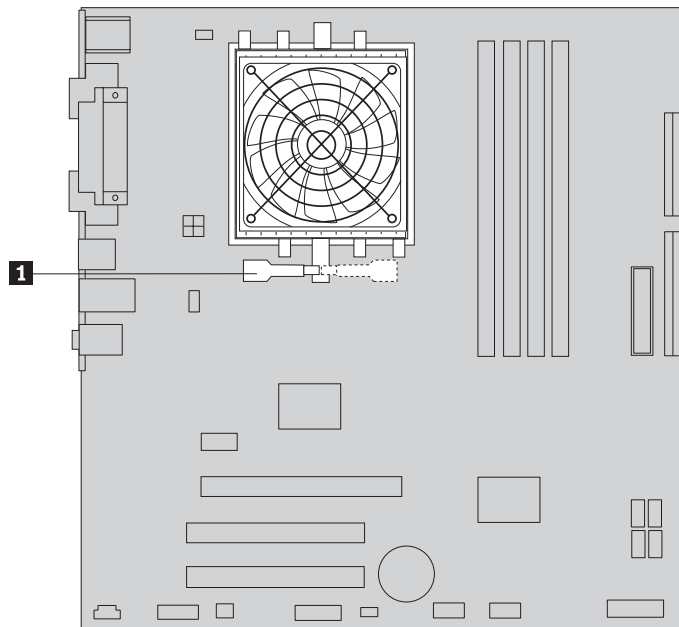
Wymiana radiatora

Uwaga

Nie wolno otwierać komputera ani próbować naprawy przed zapoznaniem się z rozdziałem “Ważne informacje dotyczące bezpieczeństwa” w *Podręczniku na temat bezpieczeństwa i gwarancji* dostarczanym wraz z komputerem. *Podręcznik na temat bezpieczeństwa i gwarancji* znajduje się w serwisie WWW wsparcia pod adresem <http://www.lenovo.com/support>.

Sekcja ta zawiera instrukcje dotyczące wymiany radiatora.

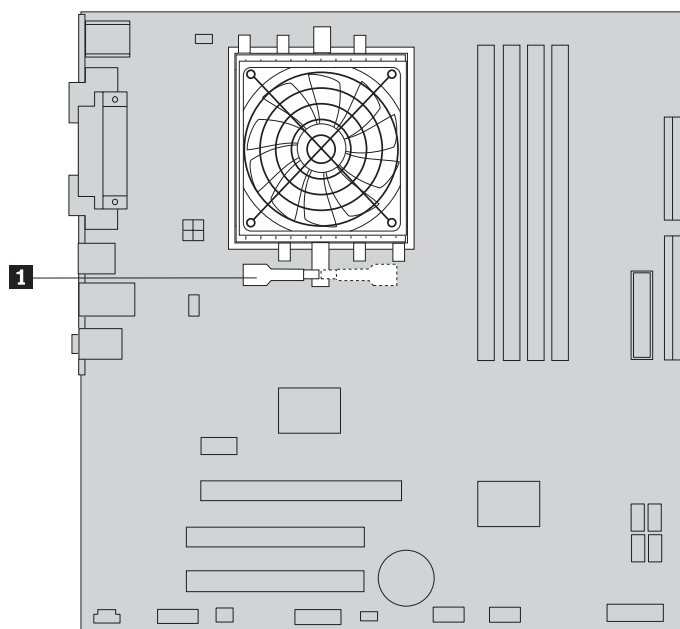
1. Zdejmij pokrywę komputera. Patrz podrozdział “Zdejmowanie pokrywy” na stronie 11.
2. Połóż komputer na boku.
3. Zlokalizuj zespół radiatora. Patrz podrozdział “Identyfikowanie części na płycie głównej” na stronie 9.
4. Odłącz kabel zespołu radiatora i wentylatora od płyty głównej.
5. Obróć uchwyt **1** w celu zwolnienia klamry radiatora, a następnie odłącz klamrę od plastikowej obejmmy przytrzymującej.



Rysunek 20. Zdejmowanie radiatora

6. Unieś zepsuty zespół radiatora i wentylatora z płyty głównej.

- Umieść nowy radiator na gnieździe mikroprocesora, a następnie umieść klamrę na plastikowej obejmie przytrzymującej. Obróć uchwyt **1** w celu przymocowania klamrą radiatora do plastikowej obejmy przytrzymującej.



Rysunek 21. Instalowanie nowego radiatora

- Podłącz ponownie kabel zespołu radiatora i wentylatora do płyty głównej.
- Przejdź do podrozdziału Rozdział 4, “Kończenie wymiany części”, na stronie 43.

Wymiana dysku twardego

Uwaga

Nie wolno otwierać komputera ani próbować naprawy przed zapoznaniem się z rozdziałem “Ważne informacje dotyczące bezpieczeństwa” w *Podręczniku na temat bezpieczeństwa i gwarancji* dostarczanym wraz z komputerem. *Podręcznik na temat bezpieczeństwa i gwarancji* znajduje się w serwisie WWW wsparcia pod adresem <http://www.lenovo.com/support>.

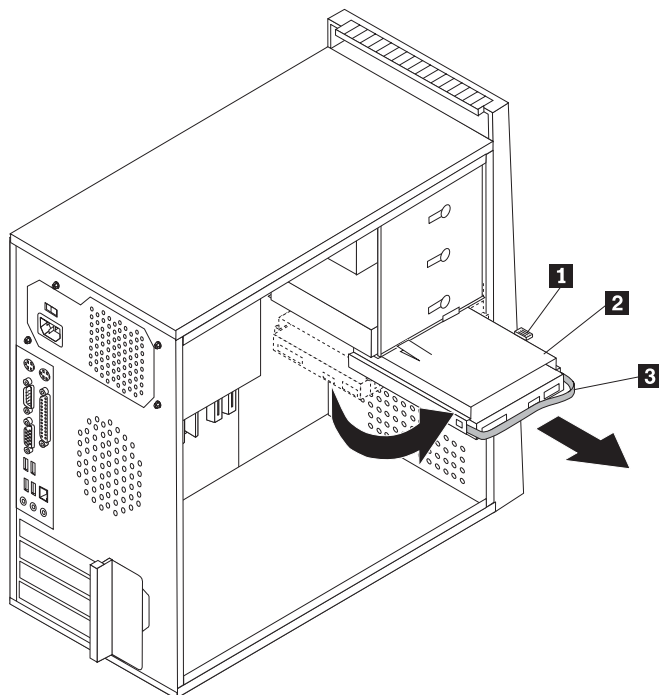
Ważne

Razem z nowym napędem dysku twardego dostarczany jest zestaw dysków *Product Recovery*. Zestaw dysków *Product Recovery* umożliwia odtworzenie fabrycznej zawartości dysku twardego. Więcej informacji dotyczących odzyskiwania fabrycznie zainstalowanego oprogramowania zawiera rozdział “Recovering software” w podręczniku *User Guide*.

Sekcja ta zawiera instrukcje dotyczące wymiany dysku twardego.

- Zdejmij pokrywę komputera. Patrz podrozdział “Zdejmowanie pokrywy” na stronie 11.
- Odłącz kabel sygnałowy i zasilający od napędu dysku twardego.

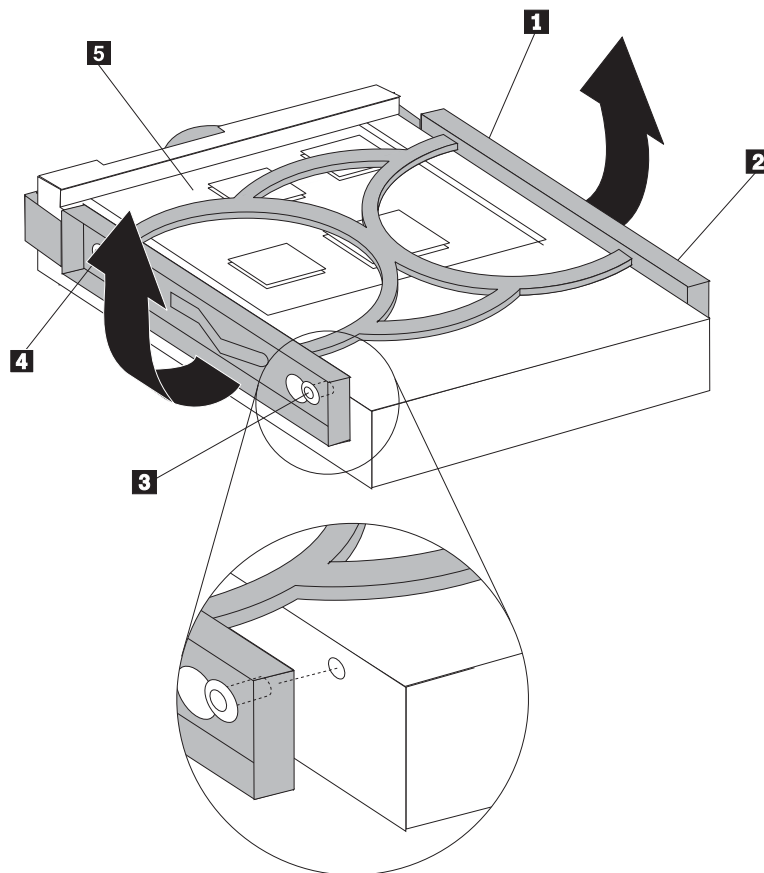
3. Naciśnij niebieski zaczep zwalniający **1**, przesunij do tyłu klatkę dysku twardego **2** i odchyl ją na zewnątrz.



Rysunek 22. Wyjmowanie dysku twardego

4. Wyjmij klatkę dysku twardego z obudowy, wysuwając ją na zewnątrz.
5. Naciśnij niebieski uchwyt **3**, aby zwolnić i wyjąć dysk twardego z klatki.
6. Wyjmij dysk twardego z niebieskiej obejmy, wyginając ją.

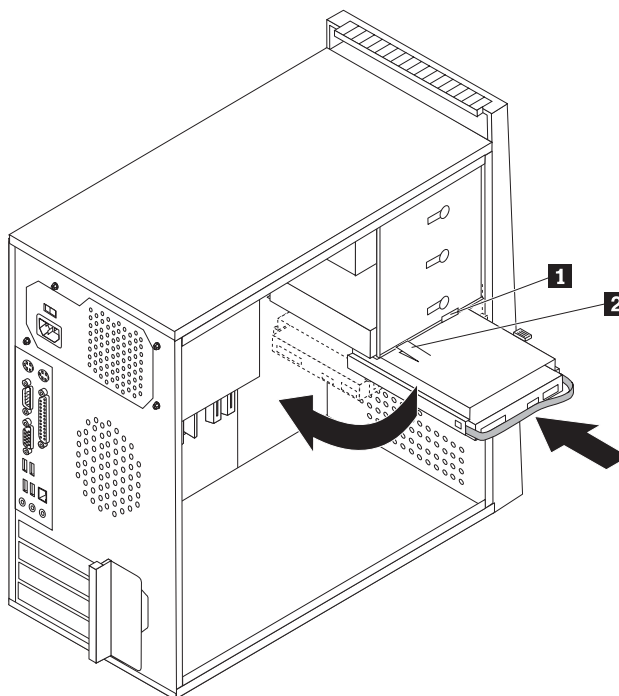
7. Aby zainstalować nowy dysk twardy w niebieskiej obudowie, wygnij obejmę i dopasuj wypustki od **1** do **4** do otworów w dysku. Patrz podrozdział Rys. 23. Nie dotykaj układu elektronicznego **5** na spodzie dysku twardego.



Rysunek 23. Instalowanie dysku twardego w obudowie

8. Wsuń nowy dysk twardy do klatki napędu, aż zaskoczy na miejsce.

9. Dopasuj bolec klatki napędu do otworu **1** górnej klatki napędu i wsuń dysk twardy do obudowy.
10. Podłącz kabel sygnałowy i zasilający z tyłu nowego dysku twardego.



Rysunek 24. Instalowanie dysku twardego i obejmy

11. Naciśnij metalowy zatrzask **2** i wsuń klatkę napędu na miejsce, następnie przesun ją do przodu, aż zaskoczy na miejsce.

Uwaga: Kiedy dwie strzałki - na górnej klatce napędu i na klatce dysku twardego - są wyrównane, oznacza to, że dysk znajduje się w prawidłowym położeniu.

12. Przejdź do podrozdziału Rozdział 4, “Kończenie wymiany części”, na stronie 43.

Wymiana napędu optycznego

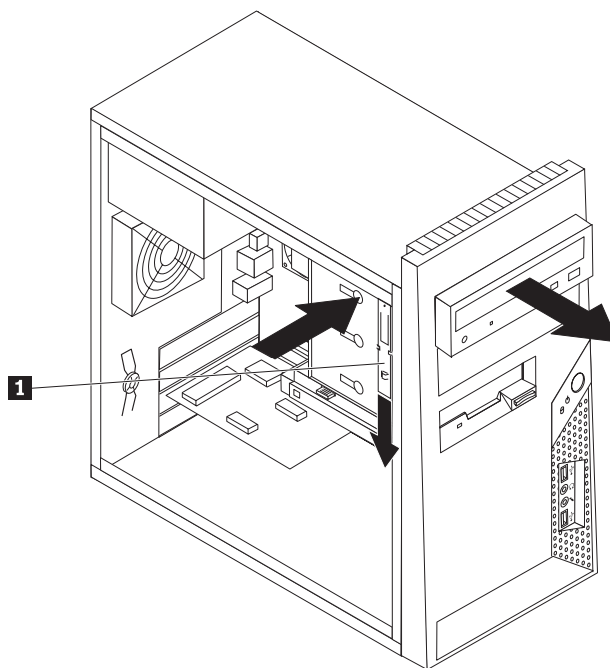
Uwaga

Nie wolno otwierać komputera ani próbować naprawy przed zapoznaniem się z rozdziałem “Ważne informacje dotyczące bezpieczeństwa” w *Podręczniku na temat bezpieczeństwa i gwarancji* dostarczonym wraz z komputerem. *Podręcznik na temat bezpieczeństwa i gwarancji* znajduje się w serwisie WWW wsparcia pod adresem <http://www.lenovo.com/support>.

Sekcja ta zawiera instrukcje dotyczące wymiany napędu optycznego.

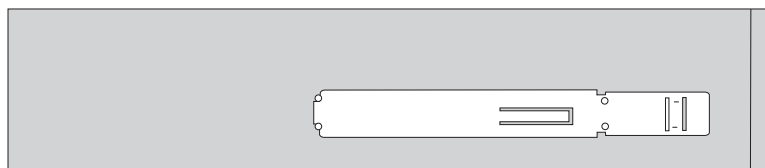
1. Zdejmij pokrywę komputera. Patrz podrozdział “Zdejmowanie pokrywy” na stronie 11.
2. Odłącz kabel sygnałowy i zasilający znajdujące się z tyłu napędu optycznego.
3. Naciśnij niebieski przycisk zwalniający i wyjmij napęd optyczny z przodu komputera.

Uwaga: W razie potrzeby użyj zapasowego elementu podtrzymującego **1** przymocowanego z boku górnej klatki napędów.



Rysunek 25. Wyjmowanie napędu optycznego

4. Odłącz obejmę przytrzymującą od wymienianego napędu i zainstaluj ją na nowym.



Rysunek 26. Element podtrzymujący napęd optyczny

5. Wsuń nowy napęd optyczny do wnęki od przodu, aż zaskoczy na miejsce.
6. Podłącz kabel sygnałowy i zasilający do napędu.

7. Przejdź do podrozdziału Rozdział 4, “Kończenie wymiany części”, na stronie 43.

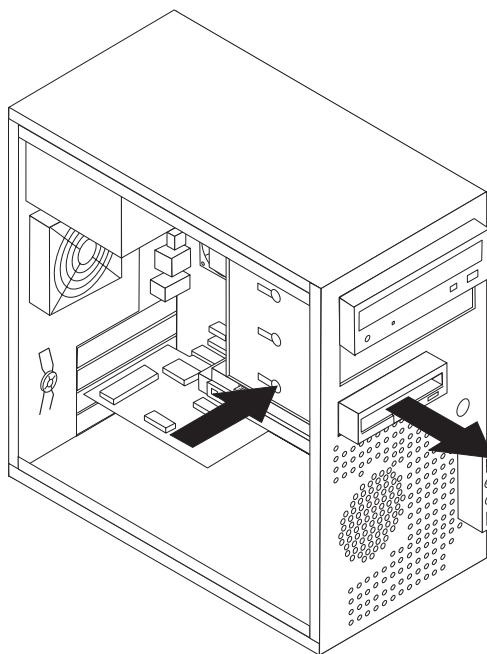
Wymiana napędu dyskietek

Uwaga

Nie wolno otwierać komputera ani próbować naprawy przed zapoznaniem się z rozdziałem “Ważne informacje dotyczące bezpieczeństwa” w *Podręczniku na temat bezpieczeństwa i gwarancji* dostarczanym wraz z komputerem. *Podręcznik na temat bezpieczeństwa i gwarancji* znajduje się w serwisie WWW wsparcia pod adresem <http://www.lenovo.com/support>.

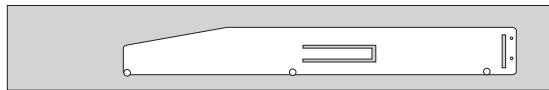
Sekcja ta zawiera instrukcje dotyczące wymiany napędu dyskietek.

1. Zdejmij pokrywę komputera. Patrz podrozdział “Zdejmowanie pokrywy” na stronie 11.
2. Zdejmij przednią obejmę. Patrz podrozdział “Zdejmowanie i wymiana przedniej obejmy” na stronie 12.
3. Odłącz kabel sygnałowy i zasilający znajdujące się z tyłu napędu dyskietek.
4. Naciśnij przycisk zwalniający i wysuń napęd dyskietek z przodu komputera.



Rysunek 27. Wyjmowanie napędu dyskietek

5. Odłącz obejmę przytrzymującą od zepsutego napędu dyskietek i zainstaluj ją na nowym napędzie.



Rysunek 28. Element podtrzymujący napęd dyskietek

6. Wsuń nowy napęd dyskietek do wnęki, aż zaskoczy na miejsce.
7. Podłącz płaski kabel do nowego napędu dyskietek.
8. Przejdź do podrozdziału Rozdział 4, “Kończenie wymiany części”, na stronie 43.

Wymiana modułu pamięci

Uwaga

Nie wolno otwierać komputera ani próbować naprawy przed zapoznaniem się z rozdziałem “Ważne informacje dotyczące bezpieczeństwa” w *Podręczniku na temat bezpieczeństwa i gwarancji* dostarczonym wraz z komputerem. *Podręcznik na temat bezpieczeństwa i gwarancji* znajduje się w serwisie WWW wsparcia pod adresem <http://www.lenovo.com/support>.

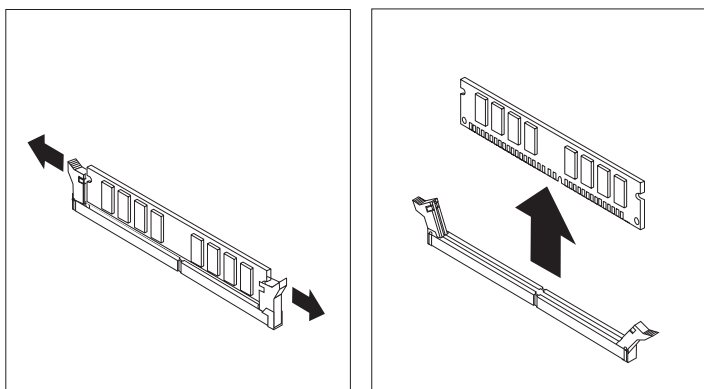
Sekcja ta zawiera instrukcje dotyczące wymiany modułu pamięci.

Uwaga: Komputer ten zawiera cztery takie moduły.

1. Zdejmij pokrywę komputera. Patrz podrozdział “Zdejmowanie pokrywy” na stronie 11.

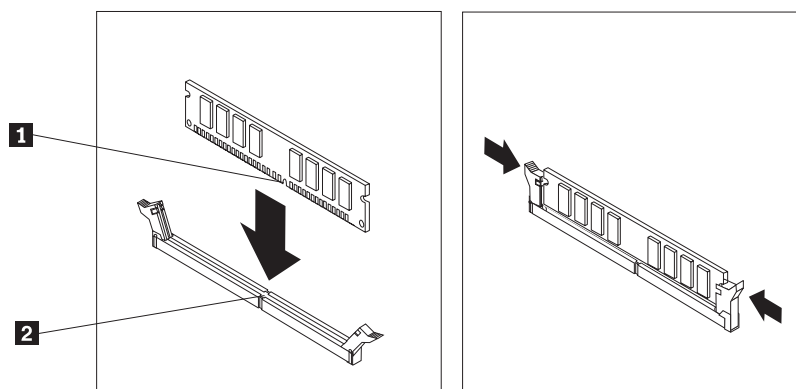
Uwaga: Do tej czynności dobrze jest położyć komputer na boku.

2. Znajdź złącza pamięci. Patrz podrozdział “Identyfikowanie części na płycie głównej” na stronie 9.
3. Wyjmij wymieniany moduł pamięci, otwierając zaciski podtrzymujące w sposób pokazany na rysunku.



Rysunek 29. Wyjmowanie modułu pamięci

- Umieść nowy moduł pamięci nad złączem pamięci. Upewnij się, że wycięcie **1** w module pamięci jest prawidłowo dopasowane do wypustu w złączu **2** na płycie głównej. Wciśnij moduł pamięci w złącze, aż zamkną się zaciski podtrzymujące.



Rysunek 30. Instalowanie nowego modułu pamięci

- Przejdź do podrozdziału Rozdział 4, “Kończenie wymiany części”, na stronie 43.

Wymiana karty PCI

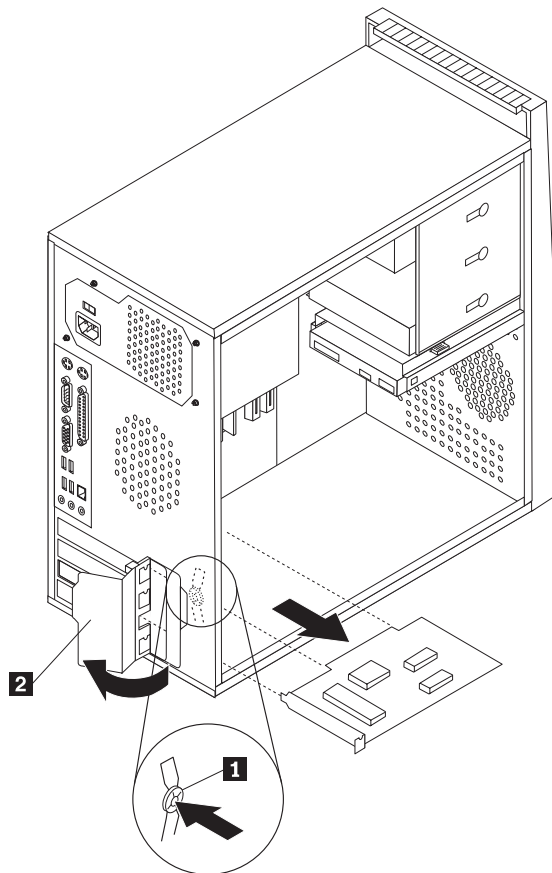
Uwaga

Nie wolno otwierać komputera ani próbować naprawy przed zapoznaniem się z rozdziałem “Ważne informacje dotyczące bezpieczeństwa” w *Podręczniku na temat bezpieczeństwa i gwarancji* dostarczanym wraz z komputerem. *Podręcznik na temat bezpieczeństwa i gwarancji* znajduje się w serwisie WWW wsparcia pod adresem <http://www.lenovo.com/support>.

Sekcja ta zawiera instrukcje dotyczące wymiany adaptera PCI.

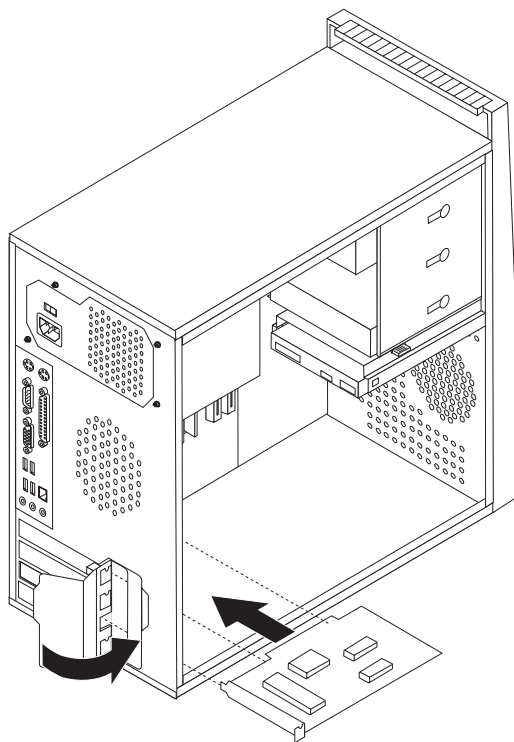
- Zdejmij pokrywę komputera. Patrz podrozdział “Zdejmowanie pokrywy” na stronie 11.

2. Naciśnij przycisk z tyłu komputera **1**, aby otworzyć zatrzask adaptera **2** i wyjmij adapter, wyciągając go ze złącza.



Rysunek 31. Wyjmowanie karty PCI

3. Zainstaluj nowy adapter w tym samym złączu.



Rysunek 32. Instalacja nowej karty PCI

4. Upewnij się, że adapter jest całkowicie zamocowany w złączu.
5. Zamknij zatrzask adaptera z tyłu komputera.
6. Przejdź do podrozdziału Rozdział 4, “Kończenie wymiany części”, na stronie 43.

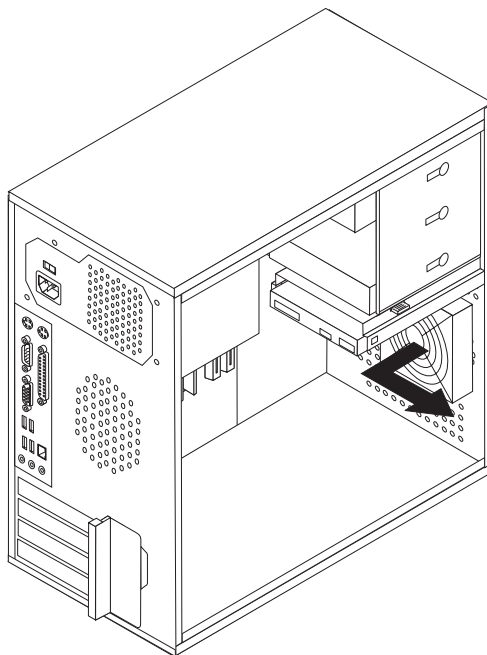
Wymiana zespołu wentylatora przedniego

Uwaga

Nie wolno otwierać komputera ani próbować naprawy przed zapoznaniem się z rozdziałem “Ważne informacje dotyczące bezpieczeństwa” w *Podręczniku na temat bezpieczeństwa i gwarancji* dostarczanym wraz z komputerem. *Podręcznik na temat bezpieczeństwa i gwarancji* znajduje się w serwisie WWW wsparcia pod adresem <http://www.lenovo.com/support>.

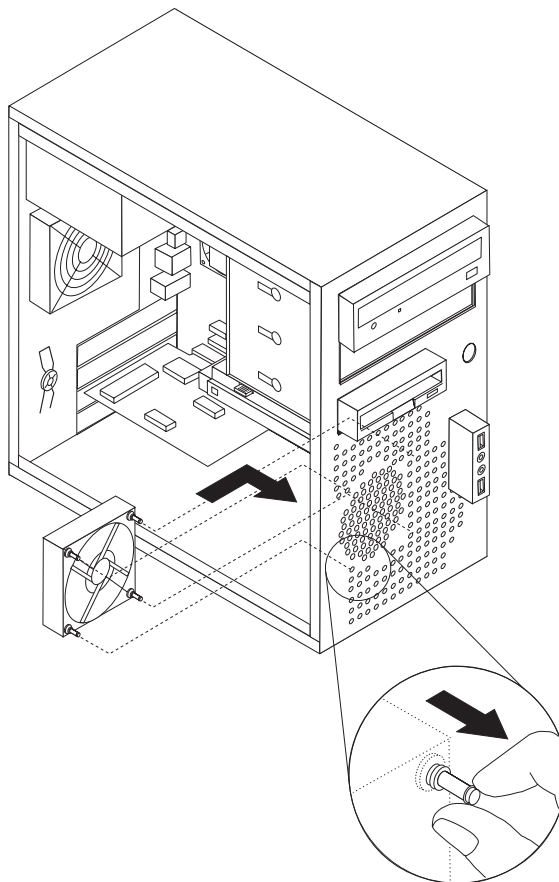
Sekcja ta zawiera instrukcje dotyczące wymiany zespołu wentylatora przedniego.

1. Zdejmij pokrywę komputera. Patrz podrozdział “Zdejmowanie pokrywy” na stronie 11.
2. Zdejmij przednią obęjmę. Patrz podrozdział “Zdejmowanie i wymiana przedniej obęjmy” na stronie 12.
3. Odłącz kabel zespołu wentylatora przedniego od złącza zasilania wentylatora na płycie głównej. Patrz podrozdział “Identyfikowanie części na płycie głównej” na stronie 9.
4. Wyciągnij zespół wentylatora przedniego z obudowy.



5. Zainstaluj nowy zespół wentylatora przedniego: dopasuj gumowe zaczepy zespołu wentylatora przedniego do otworów w obudowie i wepchnij zaczepy do otworów.

6. Pociągnij za końce gumowych zaczepów, mocując zespół wentylatora.



7. Podłącz kabel zespołu wentylatora przedniego do złącza zasilania wentylatora na płycie głównej.
8. Ponownie załóż przednią osłonę.
9. Patrz Rozdział 4, “Kończenie wymiany części”, na stronie 43.

Wymiana zespołu wentylatora tylnego

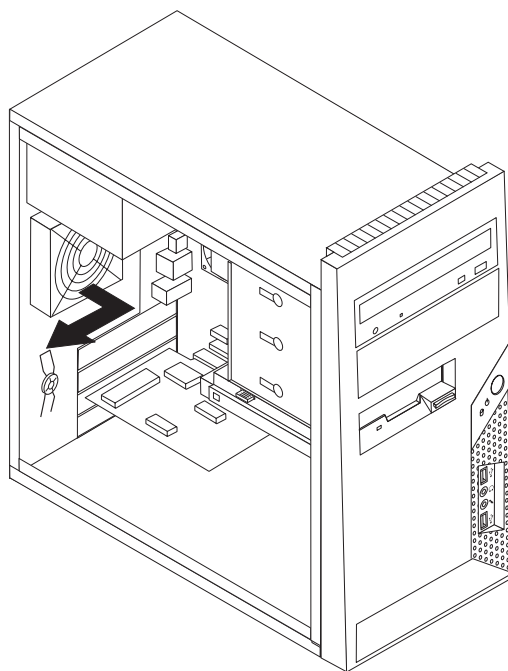
Uwaga

Nie wolno otwierać komputera ani próbować naprawy przed zapoznaniem się z rozdziałem “Ważne informacje dotyczące bezpieczeństwa” w *Podręczniku na temat bezpieczeństwa i gwarancji* dostarczanym wraz z komputerem. *Podręcznik na temat bezpieczeństwa i gwarancji* znajduje się w serwisie WWW wsparcia pod adresem <http://www.lenovo.com/support>.

Sekcja ta zawiera instrukcje dotyczące wymiany zespołu wentylatora tylnego.

1. Zdejmij pokrywę komputera. Patrz podrozdział “Zdejmowanie pokrywy” na stronie 11.
2. Odłącz kabel zespołu wentylatora tylnego od złącza wentylatora systemowego na płycie głównej. Patrz podrozdział “Identyfikowanie części na płycie głównej” na stronie 9.

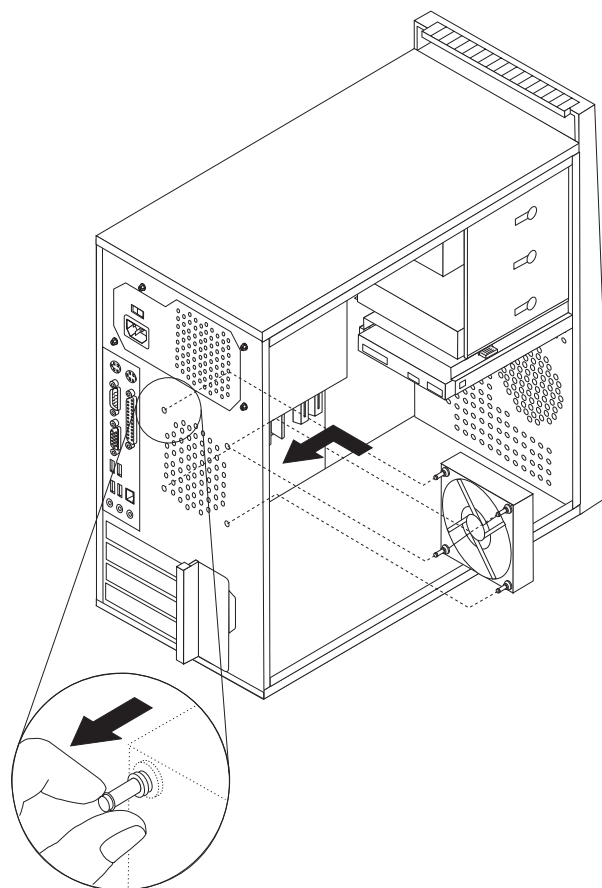
3. Wyciągnij zespół wentylatora tylnego z obudowy.



Rysunek 33. Wyjmowanie zespołu wentylatora tylnego

4. Zainstaluj nowy zespół wentylatora tylnego: dopasuj gumowe zaczepy zespołu wentylatora tylnego do otworów w obudowie i wepchnij zaczepy do otworów.

5. Pociągnij za końce gumowych zaczepów, mocując zespół wentylatora.



Rysunek 34. Wymiana zespołu wentylatora tylnego

6. Podłącz kabel zespołu wentylatora tylnego do złącza wentylatora systemowego na płycie głównej.
7. Przejdź do podrozdziału Rozdział 4, “Kończenie wymiany części”, na stronie 43.

Wymiana klawiatury

Uwaga

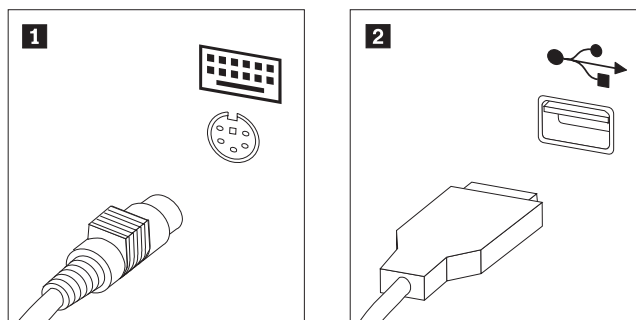
Nie wolno otwierać komputera ani próbować naprawy przed zapoznaniem się z rozdziałem “Ważne informacje dotyczące bezpieczeństwa” w *Podręczniku na temat bezpieczeństwa i gwarancji* dostarczanym wraz z komputerem. *Podręcznik na temat bezpieczeństwa i gwarancji* znajduje się w serwisie WWW wsparcia pod adresem <http://www.lenovo.com/support>.

Sekcja ta zawiera instrukcje dotyczące wymiany klawiatury.

1. Wyjmij wszystkie nośniki (dyskiety, dyski CD lub taśmy) z napędów, zamknij system operacyjny i wyłącz wszystkie podłączone urządzenia oraz sam komputer.
2. Odłącz wszystkie kable zasilające od gniazd elektrycznych.

3. Znajdź złącze klawiatury. Patrz podrozdział Rys. 35.

Uwaga: Klawiatura może być podłączona do standardowego złącza **1** lub do złącza USB **2**. W zależności od miejsca podłączenia - patrz “Znajdowanie złączy z tyłu komputera” na stronie 6 lub “Znajdowanie elementów sterujących i złączy z przodu komputera” na stronie 5.



Rysunek 35. Złącza klawiatury, standardowe i USB

4. Odłącz kabel uszkodzonej klawiatury od komputera.
5. Podłącz nową klawiaturę do odpowiedniego złącza komputera.
6. Przejdź do podrozdziału Rozdział 4, “Kończenie wymiany części”, na stronie 43.

Wymiana myszy

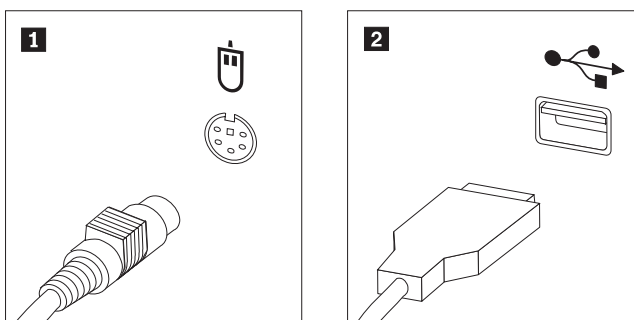
Uwaga

Nie wolno otwierać komputera ani próbować naprawy przed zapoznaniem się z rozdziałem “Ważne informacje dotyczące bezpieczeństwa” w *Podręczniku na temat bezpieczeństwa i gwarancji* dostarczanym wraz z komputerem. *Podręcznik na temat bezpieczeństwa i gwarancji* znajduje się w serwisie WWW wsparcia pod adresem <http://www.lenovo.com/support>.

Sekcja ta zawiera instrukcje dotyczące wymiany myszy.

1. Wyjmij wszystkie nośniki (dyskietki, dyski CD lub taśmy) z napędów, zamknij system operacyjny i wyłącz wszystkie podłączone urządzenia oraz sam komputer.
2. Odłącz wszystkie kable zasilające od gniazd elektrycznych.
3. Znajdź złącze myszy. Patrz podrozdział Rys. 36.

Uwaga: Mysz może być podłączona do standardowego złącza **1** lub do złącza USB **2**. W zależności od miejsca podłączenia - patrz “Znajdowanie złączy z tyłu komputera” na stronie 6 lub “Znajdowanie elementów sterujących i złączy z przodu komputera” na stronie 5.



Rysunek 36. Złącza myszy, standardowe i USB

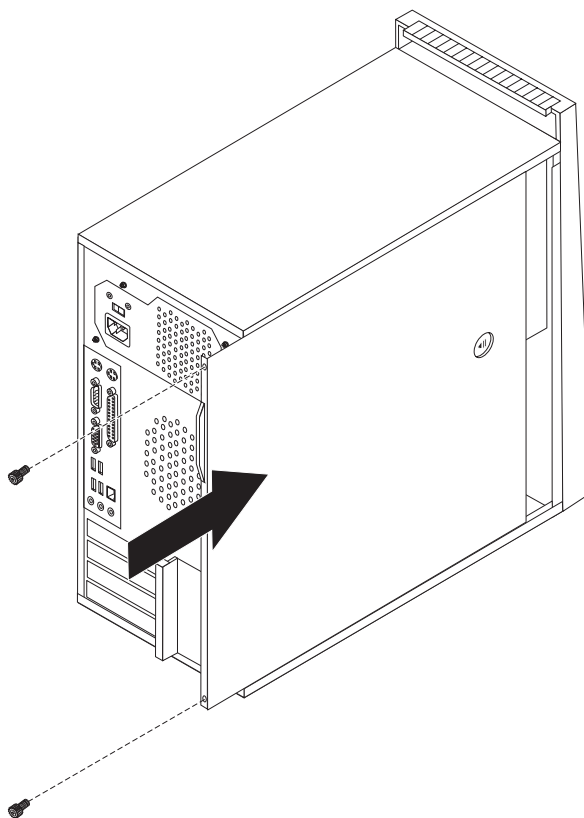
4. Odłącz kabel zepsutej myszy od komputera.
5. Podłącz nową mysz do odpowiedniego złącza komputera.
6. Przejdź do podrozdziału Rozdział 4, “Kończenie wymiany części”, na stronie 43.

Rozdział 4. Kończenie wymiany części

Po wymianie części należy zamknąć pokrywę i podłączyć wszystkie kable, w tym od linii telefonicznych i kable zasilające. Ponadto, w zależności od wymienianej części, może zająć potrzeba potwierdzenia zaktualizowanej informacji w programie Setup Utility. Patrz sekcja "Używanie programu Setup Utility" w *Podręczniku użytkownika* dla tego produktu.

Aby dokończyć wymianę części:

1. Upewnij się, że wszystkie komponenty złożono poprawnie, a wewnątrz komputera nie zostały żadne narzędzia ani nieprzykręcone wkręty. Informacje o położeniu komponentów zawiera podrozdział "Znajdowanie elementów komputera" na stronie 8.
2. Załóż pokrywę komputera na obudowę, tak aby prowadnice szyn na dole pokrywy weszły w szyny. Następnie pchnij pokrywę komputera, aby ją zamknąć.
3. Jeśli pokrywa jest zabezpieczana wkrętami, wkręć je.



Rysunek 37. Zakładanie pokrywy komputera

4. Jeśli zainstalowana jest blokada pokrywy, zablokuj pokrywę.
5. Podłącz do komputera kable zewnętrzne i zasilające. Patrz podrozdział "Znajdowanie złączy z tyłu komputera" na stronie 6.
6. Aby zaktualizować konfigurację, patrz sekcja "Używanie programu Setup Utility" w *Podręczniku użytkownika*.

Uwaga: W większości regionów świata firma Lenovo wymaga zwrotu zepsutej części wymienianej przez klienta. Informacje na ten temat dostarczane są z wymienianą częścią lub wkrótce po jej dostarczeniu.

Pobieranie sterowników urządzeń

Sterowniki urządzeń pobrać można ze strony <http://www.lenovo.com/support/>. Instrukcje instalowania znajdują się w plikach README dołączonych do plików sterowników.

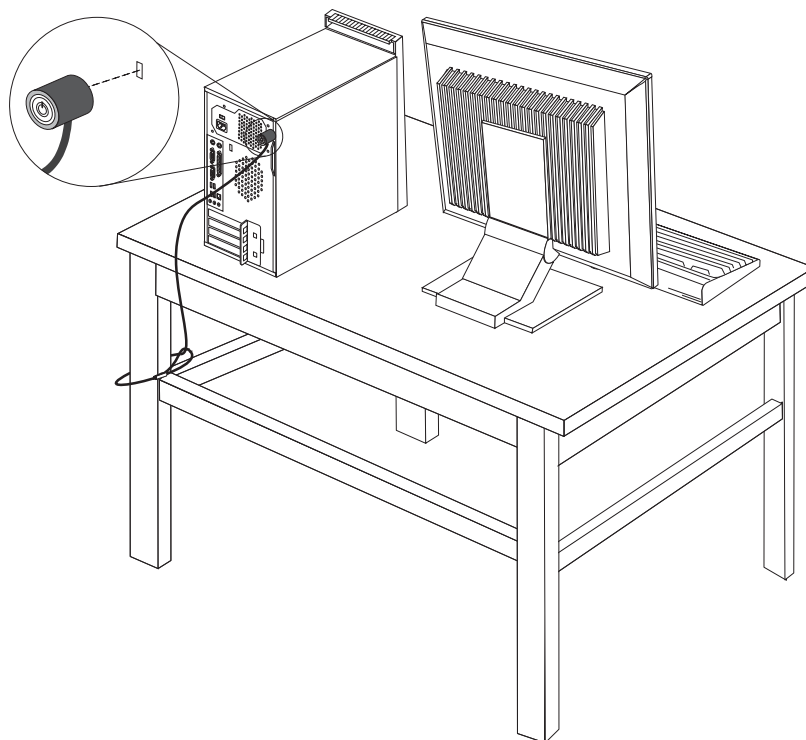
Rozdział 5. Opcje zabezpieczające

Dostępnych jest kilka opcji blokad, zapobiegających kradzieży sprzętu i dostępowi do komputera bez uprawnień. Poza blokadą fizyczną używaniu komputera bez uprawnień zapobiega programowa blokada klawiatury, zabezpieczona hasłem.

Upewnij się, że instalowane kable zabezpieczające nie przeszkadzają w instalacji innych kabli komputerowych.

Zintegrowana linka zabezpieczająca

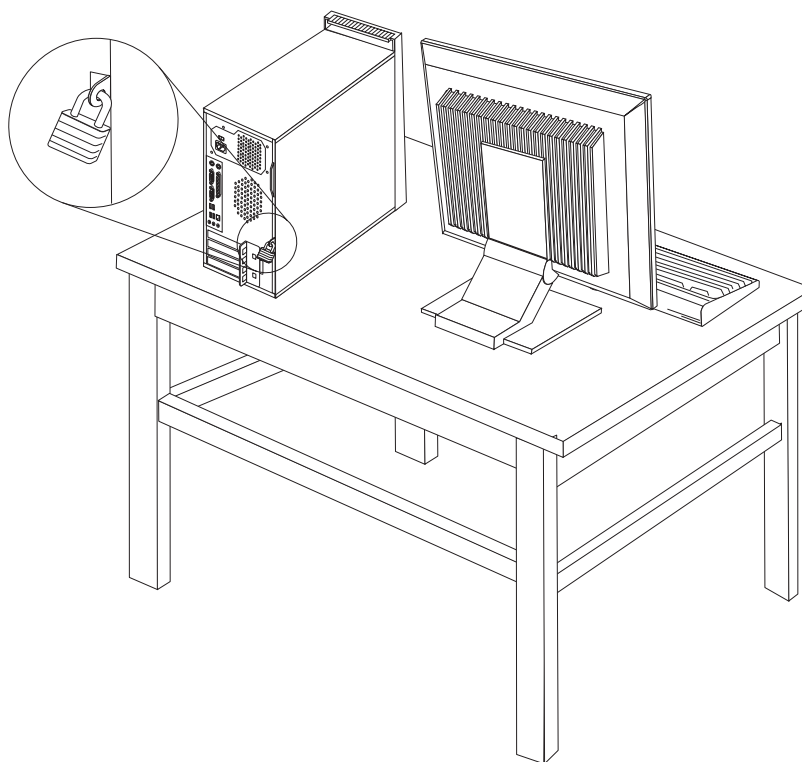
Zintegrowana linka zabezpieczająca (nazywana czasami blokadą Kensington) umożliwia zabezpieczenie komputera przez przymocowanie go do biurka, stołu czy też innego przedmiotu wolno stojącego. Linkę zabezpieczającą podłącza się do gniazda zabezpieczającego z tyłu komputera, a zamyka kluczem. Patrz podrozdział Rys. 38. Linka blokuje również przyciski służące do otwierania pokrywy komputera. Jest to taka sama linka, jakiej używa się w przypadku wielu komputerów laptop. Możesz ją zamówić bezpośrednio w Lenovo. Przejdź pod adres <http://www.lenovo.com/support/> i wyszukaj hasło *Kensington*.



Rysunek 38. Instalowanie zintegrowanej linki zabezpieczającej

Kłódka

Komputer wyposażono w linkę z kłódką, uniemożliwiającą zdjęcie pokrywy.



Rysunek 39. Instalowanie linki z kłódką

Zabezpieczenie hasłem

Aby utrudnić używanie komputera bez uprawnień możesz ustawić hasło w programie Setup Utility. Po włączeniu komputera wyświetlana jest prośba o wpisanie hasła w celu pełnego odblokowania klawiatury.

Co dalej:

- Aby zająć się inną opcją, przejdź do odpowiedniej sekcji.
- Aby zakończyć instalowanie, patrz Rozdział 4, “Kończenie wymiany części”, na stronie 43.

Kasowanie utraconego lub zapomnianego hasła (kasowanie pamięci CMOS)

Sekcja ta dotyczy utraconych lub zapomnianych haseł. Więcej informacji o utraconych lub zapomnianych hasłach znajdziesz w programie ThinkVantage™ Productivity Center.

Aby skasować zapomniane hasło:

1. Zdejmij pokrywę komputera. Patrz podrozdział “Zdejmowanie pokrywy” na stronie 11.
2. Znajdź na płycie głównej zworkę Clear CMOS/Recovery. Patrz podrozdział “Identyfikowanie części na płycie głównej” na stronie 9.

3. Przetaw zworkę z pozycji standardowej (styki 1 i 2) w pozycję serwisową lub konfiguracyjną (styki 2 i 3).
4. Załóż pokrywę komputera i podłącz kabel zasilający. Patrz podrozdział Rozdział 4, “Kończenie wymiany części”, na stronie 43.
5. Zrestartuj komputer i zostaw włączony na około 10 sekund. Następnie wyłącz go, przytrzymując wyłącznik zasilania przez około 5 sekund.
6. Powtórz kroki 1 do 2 na stronie 46.
7. Przetaw zworkę Clear CMOS/Recovery z powrotem do pozycji standardowej (styki 1 i 2).
8. Załóż pokrywę komputera i podłącz kabel zasilający. Patrz podrozdział Rozdział 4, “Kończenie wymiany części”, na stronie 43.

Dodatek. Uwagi

Lenovo może nie oferować we wszystkich krajach produktów, usług lub opcji omawianych w tej publikacji. Informacje o produktach i usługach dostępnych w danym kraju można uzyskać od lokalnego przedstawiciela Lenovo. Odwołanie do produktu, programu lub usługi Lenovo nie oznacza, że można użyć wyłącznie tego produktu, programu lub usługi. Zamiast nich można zastosować ich odpowiednik funkcjonalny pod warunkiem, że nie narusza to praw własności intelektualnej Lenovo. Jednakże cała odpowiedzialność za ocenę przydatności i sprawdzenie działania produktu, programu lub usługi pochodzących od innego producenta spoczywa na użytkowniku.

Lenovo może posiadać patenty lub złożone wnioski patentowe na towary i usługi, o których mowa w niniejszej publikacji. Przedstawienie tej publikacji nie daje żadnych uprawnień licencyjnych do tychże patentów. Pisemne zapytania w sprawie licencji można przysyłać na adres:

*Lenovo (United States), Inc.
1009 Think Place - Building One
Morrisville, NC 27560
U.S.A.
Attention: Lenovo Director of Licensing*

LENOVO DOSTARCZA TĘ PUBLIKACJĘ W TAKIM STANIE, W JAKIM SIĘ ZNAJDUJE ("AS IS") BEZ UDZIELANIA JAKICHKOLWIEK GWARANCJI (W TYM TAKŻE RĘKOJMI), WYRAŻNYCH LUB DOMNIEMANYCH, A W SZCZEGÓLNOŚCI DOMNIEMANYCH GWARANCJI PRZYDATNOŚCI HANDLOWEJ, PRZYDATNOŚCI DO OKREŚLONEGO CELU ORAZ GWARANCJI, ŻE PUBLIKACJA TA NIE NARUSZA PRAW STRON TRZECICH. Ustawodawstwa niektórych krajów nie dopuszczają zastrzeżeń dotyczących gwarancji wyraźnych lub domniemanych w odniesieniu do pewnych transakcji; w takiej sytuacji powyższe zdanie nie ma zastosowania.

Informacje zawarte w tej publikacji mogą zawierać niedokładności techniczne i błędy drukarskie. Informacje te są okresowo aktualizowane, a zmiany te zostaną uwzględnione w kolejnych wydaniach tej publikacji. Lenovo zastrzega sobie prawo do wprowadzania ulepszeń i/lub zmian w produktach i/lub programach opisanych w tej publikacji w dowolnym czasie, bez wcześniejszego powiadomienia.

Produkty opisane w niniejszym dokumencie nie są przeznaczone do zastosowań związanych z wszczepieniami lub podtrzymywaniem życia, gdzie niewłaściwe funkcjonowanie może spowodować uszczerbek na zdrowiu lub śmierć. Informacje zawarte w niniejszym dokumencie pozostają bez wpływu na specyfikacje produktów oraz gwarancje Lenovo. Żadne z postanowień niniejszego dokumentu nie ma charakteru wyraźnej lub domniemanej licencji czy zabezpieczenia bądź ochrony przed roszczeniami w ramach praw własności intelektualnej Lenovo lub stron trzecich. Wszelkie zawarte tu informacje zostały uzyskane w konkretnym środowisku i mają charakter ilustracyjny. Dlatego też rezultaty osiągnięte w innych środowiskach operacyjnych mogą być inne.

Lenovo ma prawo do korzystania i rozpowszechniania informacji przysłanych przez użytkownika w dowolny sposób, jaki uzna za właściwy, bez żadnych zobowiązań wobec ich autora.

Wszelkie wzmianki w tej publikacji na temat stron internetowych innych firm zostały wprowadzone wyłącznie dla wygody użytkowników i w żadnym wypadku nie stanowią

zachęty do ich odwiedzania. Materiały dostępne na tych stronach nie są częścią materiałów opracowanych dla tego produktu Lenovo, a użytkownik korzysta z nich na własną odpowiedzialność.

Wszelkie dane dotyczące wydajności zostały zebrane w kontrolowanym środowisku. Dlatego też rezultaty osiągane w innych środowiskach operacyjnych mogą być inne. Niektóre pomiary mogły być dokonywane na systemach będących w fazie rozwoju i nie ma gwarancji, że pomiary te wykonane na ogólnie dostępnych systemach dadzą takie same wyniki. Niektóre z pomiarów mogły być estymowane przez ekstrapolację. Rzeczywiste wyniki mogą być inne. Użytkownicy powinni we własnym zakresie sprawdzić odpowiednie dane dla ich środowiska.

Informacje dotyczące podłączenia do odbiornika telewizyjnego

Poniższe informacje mają zastosowanie do modeli posiadających fabrycznie zainstalowaną opcję podłączenia do odbiornika telewizyjnego.

Produkt ten wyposażony jest w technologię ochrony praw autorskich, która jest chroniona przez niektóre prawa patentowe Stanów Zjednoczonych oraz inne prawa własności intelektualnej, należące do Macrovision Corporation a także prawa innych właścicieli. Korzystanie z tej technologii jest możliwe jedynie za zgodą Macrovision Corporation. Technologia ta jest przeznaczona do użytku domowego oraz innego użytku w ograniczonym zakresie, chyba że Macrovision Corporation udzieli w tym zakresie zgody na innych warunkach. Odtwarzanie kodu źródłowego lub deasemblowanie jest zabronione.

Znaki towarowe

Następujące nazwy są znakami towarowymi Lenovo w Stanach Zjednoczonych i/lub w innych krajach:

Lenovo
ThinkCentre
ThinkVantage

IBM jest znakiem towarowym International Business Machines Corporation w Stanach Zjednoczonych i/lub w innych krajach.

Nazwy innych przedsiębiorstw, produktów i usług mogą być znakami towarowymi lub znakami usług innych podmiotów.

Indeks

B

bateria, wymiana 23

C

CMOS, kasowanie 46

CRU

kończenie instalacji 43

D

dysk twardy, wymiana 26

H

hasło

kasowanie 46

utracone lub zapomniane 46

I

informacje dotyczące bezpieczeństwa 1

informacje dotyczące podłączenia do odbiornika telewizyjnego 50

informacje dotyczące podłączenia, odbiornik telewizyjny 50

informacje, podłączenie do odbiornika telewizyjnego 50

instalowanie

opcje wewnętrzne 14

instalowanie napędu 19

instalowanie opcji

karty 15

moduły DIMM 14

moduły pamięci 14

napędy wewnętrzne 18

opcje zabezpieczające 45

pamięć 14

K

karta

instalowanie 15

złącza 15

karta PCI 15

karta PCI, wymiana 33

klawiatura, wymiana 39

komponenty, wewnętrzne 8

L

linka z kłódką 46

linka zabezpieczająca, bezpieczeństwo 45

M

moduł pamięci, instalowanie lub wymiana 32

moduły pamięci, instalowanie 14

mysz, wymiana 41

N

napęd dyskietek, wymiana 31

napęd optyczny, wymiana 29

napędy

podłączanie 21

specyfikacje 18

wewnętrzne 18

wnęki 18

O

obejma, wymiana 12

opcje wewnętrzne, instalowanie 14

opcje zewnętrzne, instalowanie 11

opcje, instalowanie napędów wewnętrznych 18

opis złącza 7

P

pamięć

DIMM 14

systemowa 14

płyta systemowa

identyfikacja części 9

rozmieszczenie 9

złącza 9

podłączanie napędów 21

pokrywa

wymiana 43

zdejmovanie 11

przednia obejma

zdejmovanie 12

przegląd 3

R

radiator, wymiana 25

S

sterowniki urządzeń 44

sterowniki, urządzenie 44

U

urządzenia wrażliwe na wyładowania elektrostatyczne, obsługa 4

urządzenia, obsługa wrażliwych na wyładowania elektrostatyczne 4

uwagi 49

W

ważne informacje dotyczące bezpieczeństwa 1

wnęka 1, instalowanie 19

wnęka 2, instalowanie 19

wymiana

bateria 23

dysk twardy 26

karta PCI 33

- wymiana (*kontynuacja*)
 - klawiatura 39
 - moduł pamięci 32
 - mysz 41
 - napęd dyskieta 31
 - napęd optyczny 29
 - przednia obudowa 12
 - radiator 25
 - wentylator przedni 36
 - wentylator tylny 37
 - zasilacz 24
- wymiana części, kończenie 43
- wymiana pokrywy 43

Z

- zabezpieczenia
 - linka z klódką 46
 - linka zabezpieczająca 45
 - opcje, instalowanie 45
 - zintegrowana linka zabezpieczająca 46
- zabezpieczenie hasłem 46
- zabezpieczenie, hasło 46
- zasilacz, wymiana 24
- zatrask karty 16
- zdejmowanie pokrywy 11
- zespół wentylatora przedniego, wymiana 36
- zespół wentylatora tylnego, wymiana 37
- złącza
 - przód 5
 - tył 6
- złącza przednie 5
- złącza tylne 6
- złącza USB 7
- złącze klawiatury 7
- złącze myszy 7
- złącze równoległe 7
- Złącze sieci Ethernet 7
- złącze szeregowo 7
- złącze wejściowej linii dźwiękowej 7
- złącze wyjściowej linii dźwiękowej 7
- znajdowanie komponentów 8
- znaki towarowe 50

Ź

- źródła informacji 3
- źródła, informacje 3

lenovo

PN: 43C4851

Drukowane w USA

(1P) P/N: 43C4851

