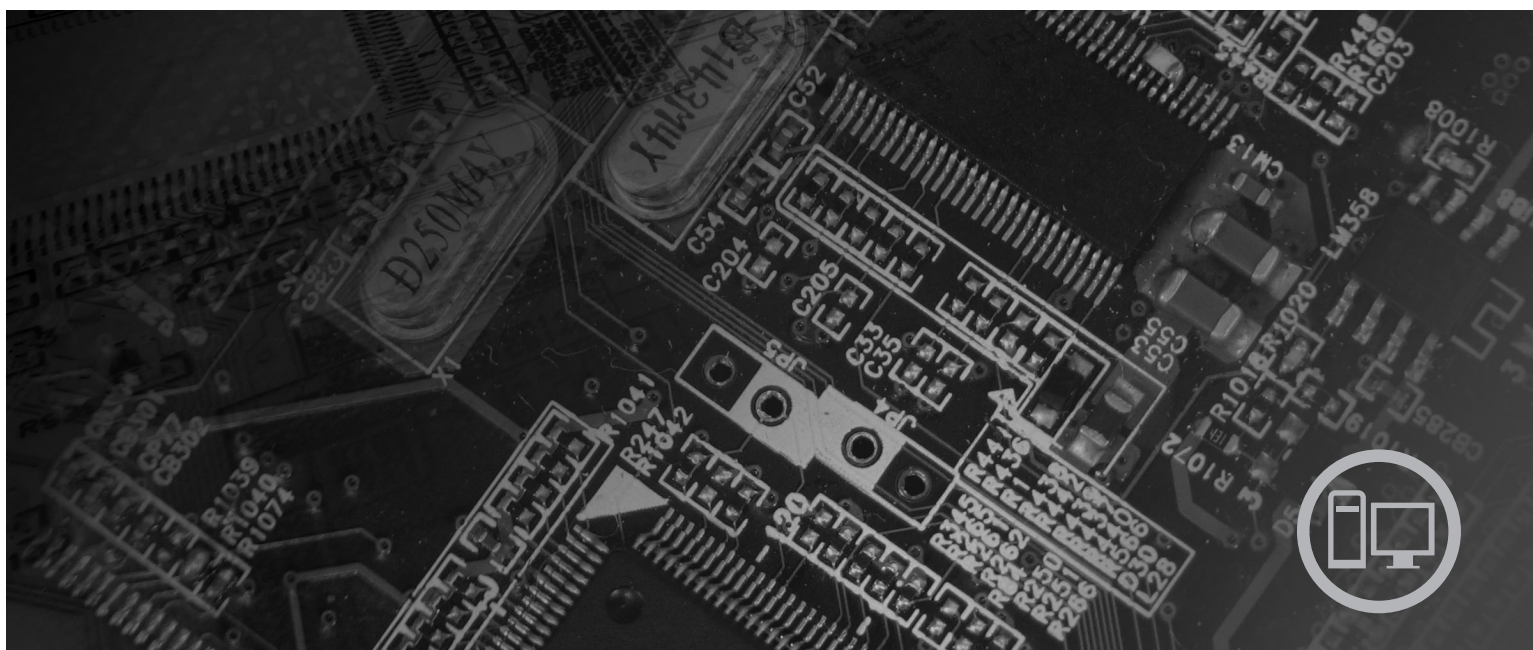




Lenovo 3000

Uputstvo za instalaciju i zamenu hardvera



Mašine tipa 9680, 9681, 9682, 9683, 9684, 9685

lenovo

Lenovo 3000

Napomena

Pre korišćenja ovih informacija i njima podržanih proizvoda, obavezno pročitajte i budite sigurni da razumete *Uputstvo za bezbednost i garanciju* za ovaj proizvod i “Napomene”, na strani 41.

Treće izdanje (septembar 2007.)

© Copyright Lenovo 2005, 2007.

Delovi © Copyright International Business Machines Corporation 2005.

Sva prava zadržana.

Sadržaj

Ilustracije	v	Zamena baterije	20
Poglavlje 1. Važne sigurnosne informacije	1	Zamena hard diska	21
Poglavlje 2. Pregled.	3	Zamena disketne jedinice.	23
Dodatni izvor informacija	3	Zamena optičkog uređaja.	24
Rukovanje uređajima koji su osetljivi na statički elektricitet	3	Zamena hladnjaka i ventilatora	25
Položaji	4	Zamena sistemskog ventilatora	29
Položaj kontrolnih elemenata i priključaka na prednjoj strani računara	4	Zamena memorijskog modula	30
Položaj priključaka na zadnjoj strani računara	5	Zamena PCI adaptera	31
Položaj komponenti.	7	Zamena tastature	32
Prepoznavanje delova na sistemskoj ploči	8	Zamena miša	33
Poglavlje 3. Instaliranje opcionih delova i zamena hardvera	11	Poglavlje 4. Završni radovi zamene delova	35
Potrebni alati	11	Nabavka upravljačkih programa (drajvera) za uređaje	36
Instaliranje spoljnih delova	11	Poglavlje 5. Sigurnosne opcije	37
Otvaranje kućišta	11	Integrirana lančana brava.	37
Prilaz uređajima i komponentama sistemске ploče	12	Katanac	38
Instaliranje unutrašnjih delova	13	Zaštita lozinkom	38
Instaliranje memorije	13	Brisanje izgubljene ili zaboravljene lozinke (čišćenje CMOS memorije)	38
Instaliranje PCI adaptera	15	Dodatak. Napomene	41
Instaliranje internih uređaja	16	Obaveštenje o televizijskom izlazu	42
		Zaštitni žigovi	42

Ilustracije

1. Kontrolni elementi i priključci	4	24. Vađenje hard diska	22
2. Položaji zadnjih priključaka	5	25. Stavljanje hard diska u nosač	23
3. Položaj komponenti	7	26. Vađenje disketne jedinice	24
4. Položaj delova na sistemskoj ploči	8	27. Potporni nosač za disketnu jedinicu	24
5. Položaj delova na sistemskoj ploči	9	28. Instaliranje nove disketne jedinice	24
6. Položaj delova na sistemskoj ploči	10	29. Vađenje optičkog uređaja	25
7. Otvaranje kućišta računara	12	30. Potporni nosač za optički uređaj	25
8. Skidanje maske	12	31. Instaliranje novog optičkog uređaja	25
9. Vađenje PCI adaptera	13	32. Skidanje hladnjaka koji je pridržan kopčom	26
10. Vađenje ležišta uređaja	13	33. Skidanje hladnjaka koji je pridržan šarafima	27
11. Sigurnosne kopče	14	34. Spajanje hladnjaka na plastični nosač	28
12. Postavljanje memorijskog modula	14	35. Zamena šrafova na hladnjaku i ventilatoru	28
13. Otvaranje reze adaptera	15	36. Vađenje sistemskog ventilatora	29
14. Osiguravanje adaptera	16	37. Vađenje memorijskog modula	30
15. Pronalaženje ležišta za uređaje	17	38. Instaliranje memorijskog modula	31
16. potporni držač	18	39. Vađenje adaptera	32
17. Instaliranje uređaja	18	40. Instaliranje novog adaptera	32
18. Spajanje paralelnog ATA uređaja	19	41. Priključci za tastaturu	33
19. Spajanje serijskog ATA uređaja	19	42. Priključci za miš	34
20. potporni držač	20	43. Stavljanje poklopca kućišta	35
21. Instaliranje disketne jedinice	20	44. Položaj Kensington brave	37
22. Vađenje baterije	21	45. Rupice za katanac	38
23. Instaliranje baterije	21		

Poglavlje 1. Važne sigurnosne informacije

UPOZORENJE:

Pre korišćenja ovog uputstva, obavezno pročitajte i budite sigurni da razumete sve odgovarajuće sigurnosne informacije za ovaj proizvod. Za najnovije informacije o sigurnosti pogledajte *Uputstvo za bezbednost i garanciju* koje ste dobili isporučeno sa proizvodom. Čitanje i razumevanje ovih sigurnosnih informacije smanjuje rizik od povrede ili oštećenja vašeg proizvoda.

Ako nemate kopiju publikacije *Uputstvo za bezbednost i garanciju*, možete je preuzeti sa interneta na Lenovo stranici za podršku:
<http://www.lenovo.com/support>.

Poglavlje 2. Pregled

Ovo uputstvo je namenjeno za korisnike koji instaliraju ili zamenjuju Korisnički zamenljive jedinice (KZJ).

Uputstvo ne sadrži postupak za svaku jedinicu. Podrazumeva se da kablovi, prekidači i određeni mehanički delovi mogu biti zamenjeni od strane obučениh servisera bez potrebe korišćenja korak-po-korak uputstava.

Napomena: Koristite samo računarske delove koje obezbeđuje Lenovo™.

Ovo uputstvo sadrži instrukcije za instaliranje ili zamenu sledećih delova:

- Baterija
- Hard disk
- Disketna jedinica
- Optički uređaji
- Hladnjak i ventilator
- Sistemski ventilator
- Memorijski modul
- PCI adapterska kartica
- Tastatura
- Miš

Dodatni izvor informacija

Ako imate pristup internetu, na njemu možete pronaći najnovije informacije za vaš računar.

Možete pronaći:

- Uputstva za instalaciju i uklanjanje KZJ
- Video zapise o instaliranju i uklanjanju KZJ
- Publikacije
- Informacije o rešavanju problema
- Informacije o delovima
- Preuzimanja i upravljačke programe
- Vezu na druge korisne izvore informacija
- Telefonsku listu za podršku

Da pristupite informacijama, usmerite veb čitač na <http://www.lenovo.com/support>

Rukovanje uređajima koji su osetljivi na statički elektricitet

Nemojte otvarati zaštitno pakovanje u kojem se nalazi novi deo, sve dok pokvareni deo nije uklonjen iz računara i instalacija novog dela nije potpuno pripremljena. Statički elektricitet, iako bezopasan, može znatno oštetiti računarske komponente i delove.

Kada rukujete delovima i drugim računarskim komponentama, koristite sledeće mere predostrožnosti da biste izbegli štetu uzrokovanu statičkim elektricitetom:

- Ograničite svoje pokrete. Pokreti mogu uzrokovati da se statički elektricitet nagomila oko vas.

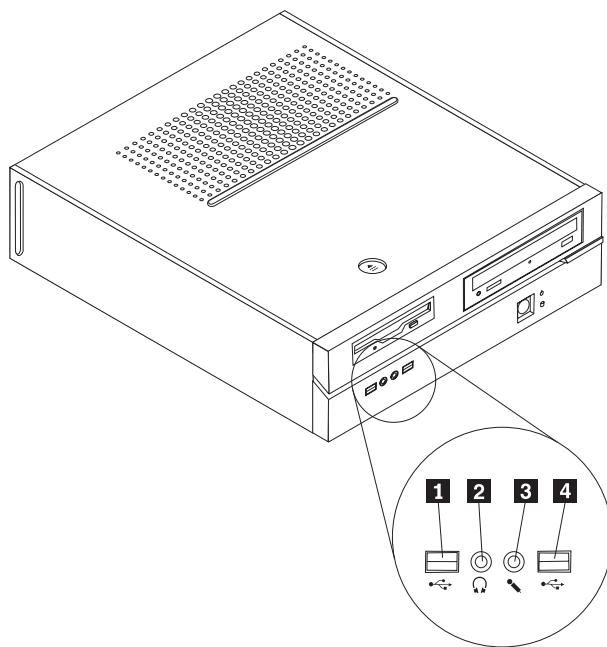
- Uvek pažljivo rukujte sa delovima i drugim računarskim komponentama. Adaptere, memorijske module, sistemske ploče i mikroprocesore držite samo za krajeve. Nikada ne dodirujte otvorena električna kola.
- Sprečite druge da dodiruju delove i druge računarske komponente.
- Pre nego što zamenite novi deo koji je osetljiv na statički elektricitet, prislonite zaštitno pakovanje u kojem se nalazi deo na metalnu površinu priključka za proširivanje ili na drugu čistu metalnu površinu na period od najmanje dve sekunde. Ovo smanjuje statički elektricitet u pakovanju i u vašem telu.
- Kada je to moguće, izvadite novi deo iz statički zaštitnog pakovanja, i instalirajte ga direktno u računar bez prethodnog spuštanja na zemlju. Kada to nije moguće, stavite zaštitno pakovanje na ravnu površinu i stavite deo na njega.
- Nemojte staviti deo na poklopac računara ili drugu metalnu površinu.

Položaji

Ovo poglavlje sadrži ilustracije koje vam mogu pomoći da pronađete razne priključke, kontrole i komponente računara. Kako biste otvorili kućište računara, vidite “Otvaranje kućišta” na strani 11.

Položaj kontrolnih elemenata i priključaka na prednjoj strani računara

Ilustracija 1 pokazuje položaj priključaka na prednjoj strani računara.

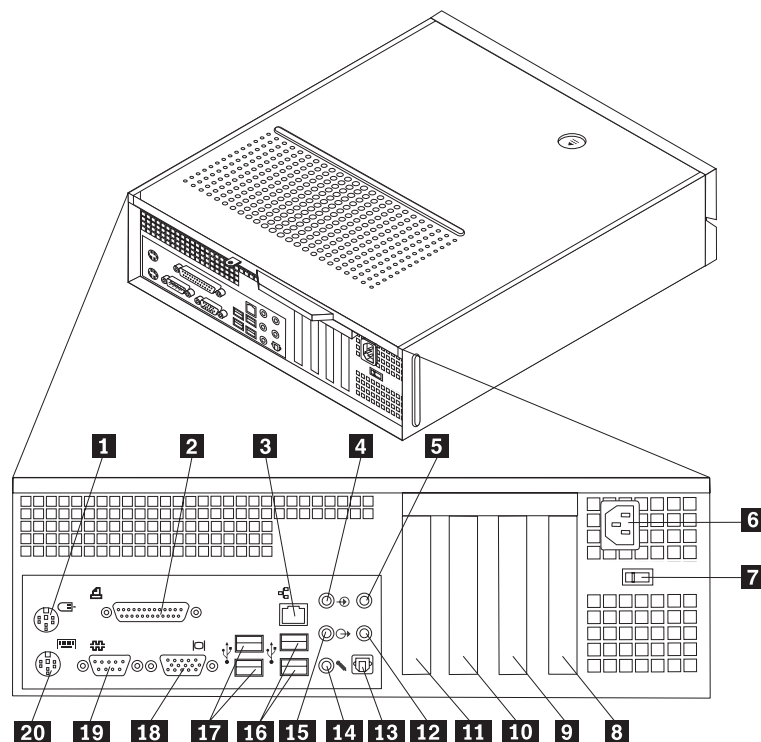


Ilustracija 1. Kontrolni elementi i priključci

- | | | | |
|----------|-------------------------|----------|---------------------------|
| 1 | USB priključak | 3 | Priključak za mikrofonski |
| 2 | Priključak za slušalice | 4 | USB priključak |

Položaj priključaka na zadnjoj strani računara

Ilustracija 2 pokazuje položaj priključaka na zadnjoj strani računara.



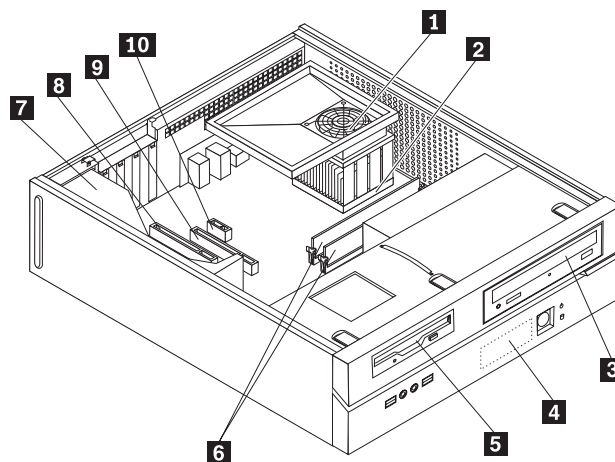
Ilustracija 2. Položaji zadnjih priključaka

- | | | | |
|-----------|--|-----------|--|
| 1 | Standardni priključak za miš | 11 | PCI ekspres x1 adapterski ili PCI ekspres x16 grafički adapterski priključak |
| 2 | Paralelni priključak | 12 | C/LFE priključak (neki modeli) |
| 3 | Ethernet priključak | 13 | SPDIF priključak (neki modeli) |
| 4 | Priključak za audio ulaz | 14 | Priključak za audio izlaz |
| 5 | Zadnji priključak za 5.1 zvuk (neki modeli) | 15 | Priključak za mikroskop |
| 6 | Priključak za napojni kabl | 16 | USB priključci (2) |
| 7 | Prekidač za izbor napona (neki modeli) | 17 | USB priključci (2) |
| 8 | Priključak za PCI adapter | 18 | Priključak za VGA monitor |
| 9 | PCI adapterski ili PCI ekspres x1 adapterski priključak | 19 | Serijski priključak |
| 10 | PCI ekspres x1 adapterski ili PCI ekspres x16 grafički adapterski priključak | 20 | Standardni priključak za tastaturu |

Priključak	Opis
Standardni priključak za miš	Koristi se za priključivanje miša, pokazivačke kuglice ili drugog uređaja za pokazivanje, koji koristi standardni priključak za miš.
USB priključci	Koristi se za priključivanje uređaja koji zahteva priključak Univerzalne serijske magistrale (USB), kao što je USB tastatura, USB miš, USB skener ili USB štampač. Ako imate više od osam USB uređaja, možete kupiti USB čvor, koji omogućuje spajanje dodatnih USB uređaja.
Ethernet priključak	Koristi se za priključivanje ethernet kabla za lokalnu mrežu (LAN). Napomena: Da rad sa računarom bude u saglasnosti sa FCC Class B ograničenjem, koristite ethernet kabl kategorije 5.
Serijski priključak	Koristi se za priključivanje spoljašnjeg modema, serijskog štampača, ili drugog uređaja koji koristi serijski priključak sa 9 iglica.
Paralelni priključak	Koristi se za priključivanje paralelnog štampača, paralelnog skenera, ili drugog uređaja koji koristi paralelni priključak sa 25 iglica.
Priključak za audio ulaz	Koristi se za primanje audio signala sa spoljašnjih audio uređaja, kao npr. stereo linije. Kada priključite spoljašnji audio uređaj, kabl treba da je spojen između priključka za audio izlaz na uređaju i priključka za audio ulaz na računaru.
Priključak za audio izlaz	Koristi se za slanje audio signala iz računara prema spoljašnjim uređajima kao što su stereo zvučnici sa ugrađenim napajanjem, slušalice, multimedijalne tastature, ili audio ulazni priključci na stereo liniji ili drugim spoljašnjim uređajima za snimanje zvuka.
Standardni priključak za tastaturu	Koristi se za priključivanje tastature koja koristi standardni priključak.

Položaj komponenti

Ilustracija 3 pomoći će vam da pronađete komponente u računaru.



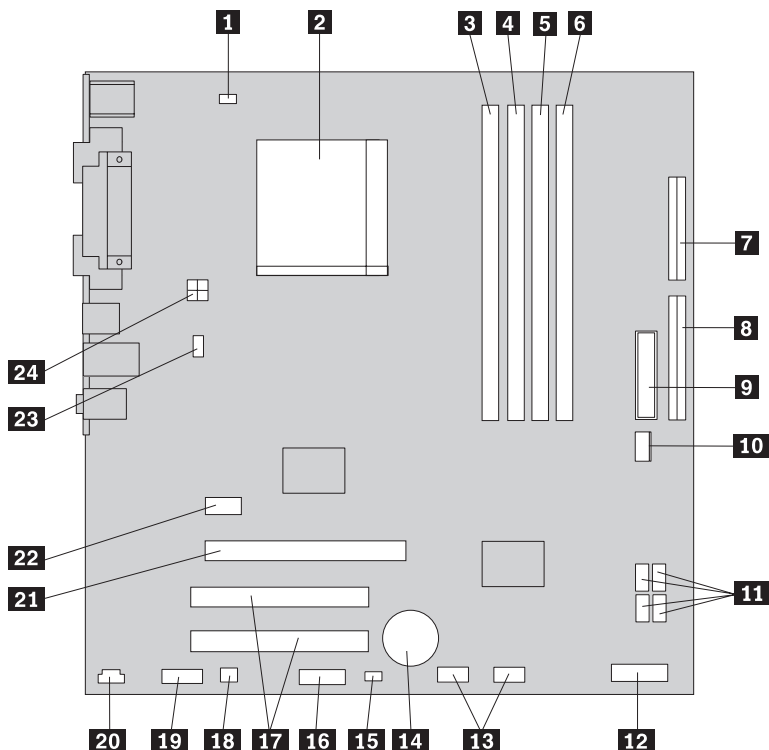
Ilustracija 3. Položaj komponenti

- | | | | |
|----------|---|-----------|--|
| 1 | Plenum ventilatora, ventilator i hladnjak | 6 | Memorijski moduli |
| 2 | Mikroprocesor | 7 | Napojna jedinica |
| 3 | Optički uređaji | 8 | PCI adapterski ili PCI ekspres x1 adapterski priključak |
| 4 | Hard disk | 9 | PCI ekspres x1 adapterski ili PCI ekspres x16 grafički adapterski priključak |
| 5 | Disketna jedinica | 10 | PCI ekspres x1 adapterski ili PCI ekspres x16 grafički adapterski priključak |

Prepoznavanje delova na sistemskoj ploči

Sistemska ploča (nekad zvana planarna ili matična ploča) je osnovno integrisano kolo u računaru. Ona obezbeđuje osnovnu funkcionalnost računara i podržava veliki broj uređaja.

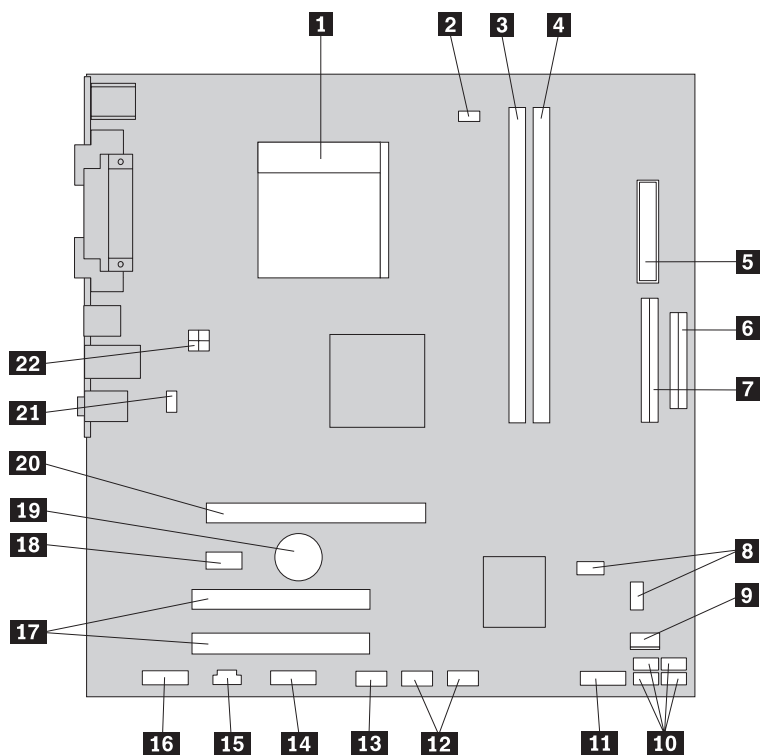
Ilustracija 4 prikazuje položaj delova na sistemskoj ploči nekih modela računara.



Ilustracija 4. Položaj delova na sistemskoj ploči

- | | | | |
|-----------|---|-----------|--|
| 1 | Priključak za ventilator mikroprocesora | 13 | Prednji USB priključci (2) |
| 2 | Mikroprocesor i hladnjak | 14 | Baterija |
| 3 | Memorijski priključak 1 | 15 | Kratkospojnik za brisanje i oporavak CMOS memorije |
| 4 | Memorijski priključak 2 | 16 | Serijski (COM) priključak |
| 5 | Memorijski priključak 3 | 17 | PCI priključci (2) |
| 6 | Memorijski priključak 4 | 18 | Mono (zvučnik) priključak |
| 7 | Priključak za disketnu jedinicu | 19 | Prednji audio priključak |
| 8 | IDE priključak | 20 | Priključak za CD ulaz |
| 9 | Priključak za dovod napajanja | 21 | Priključak za grafičku karticu PCI ekspres x16 |
| 10 | Priključak za ventilator napojne jedinice | 22 | Priključak za PCI ekspres x1 karticu |
| 11 | Priključci SATA IDE (4) | 23 | Priključak za sistemski ventilator |
| 12 | Priključak prednje table | 25 | Priključak za napajanje od 12V |

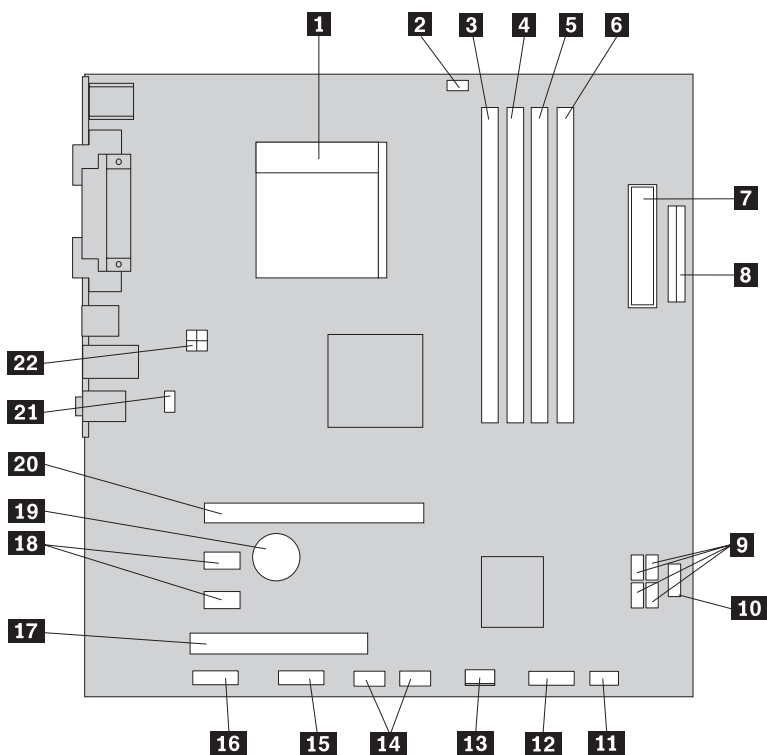
Ilustracija 5 prikazuje položaj delova na sistemskoj ploči nekih modela računara.



Ilustracija 5. Položaj delova na sistemskoj ploči

- | | | | |
|-----------|--|-----------|--|
| 1 | Mikroprocesor i hladnjak | 12 | Prednji USB priključci (2) |
| 2 | Priključak za ventilator mikroprocesora | 13 | Serijski (COM) priključak |
| 3 | Memorijski priključak 1 | 14 | Leo priključak |
| 4 | Memorijski priključak 2 | 15 | Priključak za CD ulaz |
| 5 | Priključak za dovod napajanja | 16 | Prednji audio priključak |
| 6 | Priključak za disketnu jedinicu | 17 | PCI priključci (2) |
| 7 | IDE priključak | 18 | Priključak za PCI ekspres x1 karticu |
| 8 | Kratkospojnici za brisanje CMOS-a/povrat (2) | 19 | Baterija |
| 9 | Priključak za ventilator napojne jedinice | 20 | Priključak za grafičku karticu PCI ekspres x16 |
| 10 | Priključci SATA IDE (4) | 21 | Priključak za sistemski ventilator |
| 11 | Priključak prednje table | 22 | Priključak za napajanje od 12V |

Ilustracija 6 prikazuje položaj delova na sistemskoj ploči nekih modela računara.



Ilustracija 6. Položaj delova na sistemskoj ploči

- | | | | |
|-----------|--|-----------|--|
| 1 | Mikroprocesor i hladnjak | 12 | Priključak prednje table |
| 2 | Priključak za ventilator mikroprocesora | 13 | Priključak za ventilator napojne jedinice |
| 3 | Memorijski priključak 1 | 14 | Prednji USB priključci (2) |
| 4 | Memorijski priključak 2 | 15 | Serijski (COM) priključak |
| 5 | Memorijski priključak 3 | 16 | Prednji audio priključak |
| 6 | Memorijski priključak 4 | 17 | Priključak za PCI karticu |
| 7 | Priključak za dovod napajanja | 18 | Priključci za PCI ekspres x1 karticu (2) |
| 8 | Priključak za disketnu jedinicu | 19 | Baterija |
| 9 | Priključci SATA IDE (4) | 20 | Priključak za grafičku karticu PCI ekspres x16 |
| 10 | Prednji USB priključak | 21 | Priključak za sistemski ventilator |
| 11 | Kratkospojnik za brisanje i oporavak CMOS memorije | 22 | Priključak za napajanje od 12V |

Poglavlje 3. Instaliranje opcionih delova i zamena hardvera

Pažnja

Nemojte otvarati računar ili pokušati popravku pre nego što pročitate “Važne sigurnosne informacije” u publikaciji *Uputstvo za bezbednost i garanciju* koje je isporučeno uz računar. Da nabavite kopiju publikacije *Uputstvo za bezbednost i garanciju*, idite na <http://www.lenovo.com/support>.

Napomena: Koristite samo računarske delove koje isporučuje Lenovo.

Potrebni alati

Da biste instalirali neke delove u računar, može vam biti potreban ravan nož ili Phillips odvijač. Dodatni alati mogu zatrebati za pojedine delove. Pogledajte uputstva koja dolaze uz taj deo.

Instaliranje spoljnih delova

Spoljni zvučnici, štampač, ili skener mogu se priključiti na vaš računar. Za neke spoljne delove, morate instalirati dodatni softver pored ostvarivanja fizičke veze. Prilikom dodavanja spoljnih delova, vidite “Položaj kontrolnih elemenata i priključaka na prednjoj strani računara” na strani 4 i “Položaj priključaka na zadnjoj strani računara” na strani 5 da biste identifikovali potrebni priključak, a zatim koristite uputstva koja dolaze sa tim delom koja će vam pomoći da napravite vezu i instalirate softver ili upravljačke programe koji su neophodni za taj deo.

Otvaranje kućišta

Važno

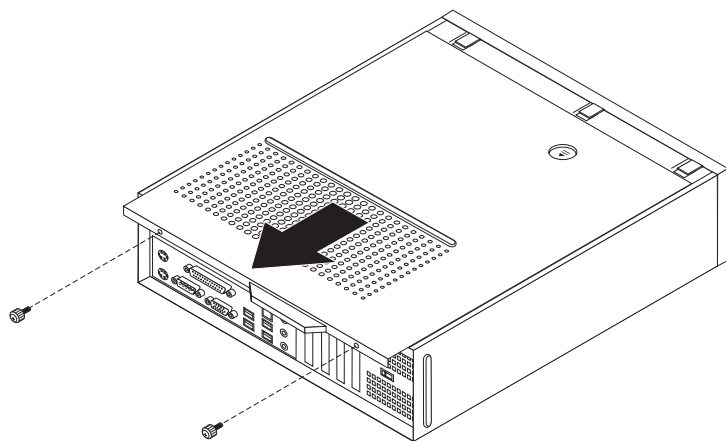


Isključite računar i sačekajte 3 do 5 minuta kako biste dopustili da se računar ohladi pre nego što otvorite kućište.

Da biste otvorili kućište računara:

1. Izvadite sve medije (diskete, CD, ili trake) iz uređaja, isključite operativni sistem, i isključite sve priključene uređaje.
2. Izvucite sve kablove za napajanje iz utičnica.
3. Isključite sve kablove koji su priključeni na računar. Ovo podrazumeva i napojne kablove, kablove za ulaz i izlaz (I/O), i sve druge kablove koji su priključeni na računar.
4. Skinite sve dodatke za zaključavanje kao npr. katance za zaključavanje kućišta.

5. Pritisnite dugme za otpuštanje kućišta na gornjoj strani kućišta, gurnite klizni poklopac unazad, i skinite ga. Ako računar ima šrafove koji zatvaraju kućište, skinite ih, i tek tada otvorite kućište.



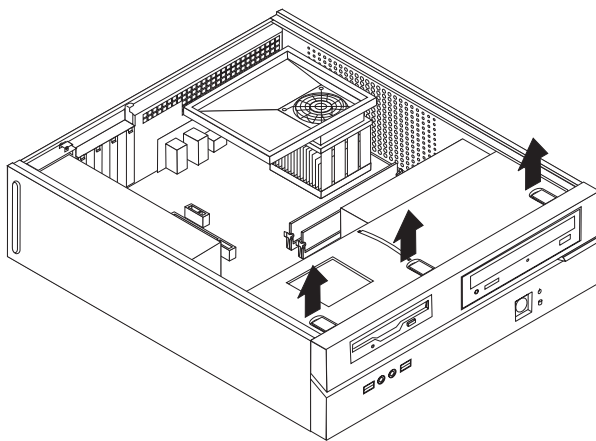
Ilustracija 7. Otvoravanje kućišta računara

Prilaz uređajima i komponentama sistemske ploče

Možda ćete morati izvaditi ležište uređaja kako biste prišli komponentama sistemske ploče kao što su memorija, baterija, unutrašnji uređaji i CMOS.

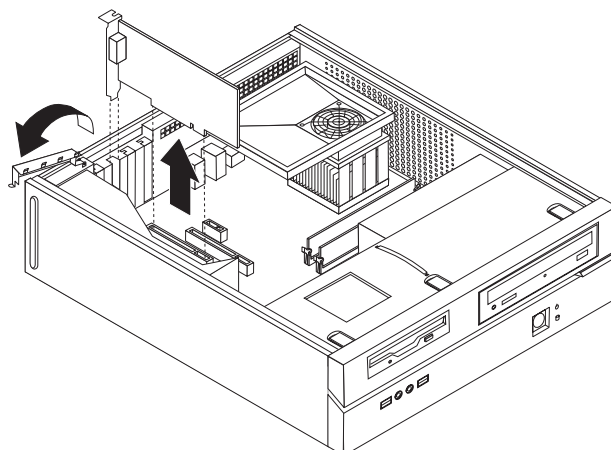
Da biste pristupili komponentama sistemske ploče i uređajima:

1. Otvorite kućište računara. Videti “Otvoravanje kućišta” na strani 11.
2. Skinite prednju masku otkaçivanjem tri spojnice i okretanjem maske ka napred kako biste je potpuno skinuli.



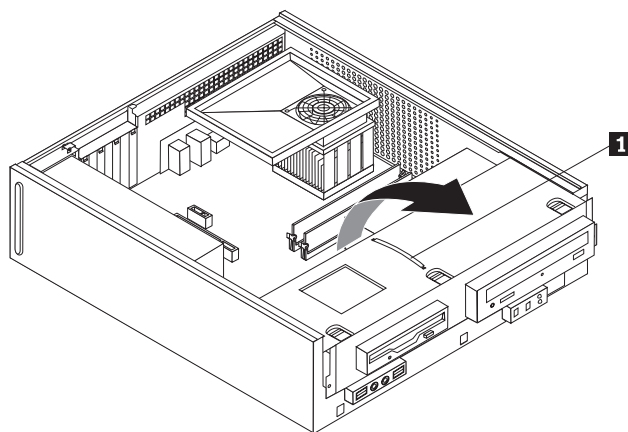
Ilustracija 8. Skidanje maske

3. Na nekim modelima, možda ćete morati izvaditi PCI adapter kako biste pristupili bateriji.



Ilustracija 9. Vadenje PCI adaptera

4. Klizanjem gurajte ležište uređaja napred dok se ne poravnava sa dva otvora na šasiji i isključite kablove za taj uređaj sa sistemske ploče. Tada povucite nagore ručku **1** kako biste potpuno izvadili ležište uređaja iz računara.



Ilustracija 10. Vadenje ležišta uređaja

Instaliranje unutrašnjih delova

Važno

Pročitajte “Rukovanje uređajima koji su osetljivi na statički elektricitet” na strani 3 pre otvaranja kućišta računara.

Instaliranje memorije

Vaš računar ima dva ili četiri priključka za instaliranje dvorednih memorijskih modula dvostruke brzine prenosa podataka 2 (DDR2 DIMM). Sistemske ploče sa dva priključka podržavaju najviše 2.0 GB sistemske memorije. Sistemske ploče sa četiri priključka podržavaju najviše 4.0 GB sistemske memorije.

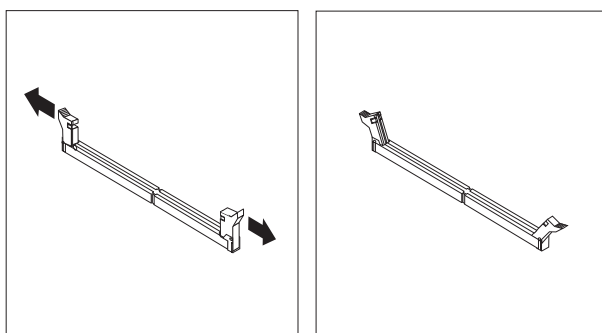
Prilikom instaliranja memorijskih modula važe sledeća pravila:

- Ako dodajete ili zamenjujete memorijski modul na sistemskoj ploči sa četiri memorijska priključka, jedan od modula mora biti instaliran u prvi memorijski kanal (memorijski priključak 1 ili memorijski priključak 2). Vidite “Prepoznavanje delova na sistemskoj ploči” na strani 8 za više informacija.
- Koristite 1.8 V, 240-igličnu, dinamičko sinhronizovanu memoriju direktnog pristupa dvostruke brzine prenosa podataka 2 (DDR2 SDRAM).
- Koristite memorijske module od 256 MB, 512 MB, ili 1 GB u bilo kojoj kombinaciji.

Napomena: Mogu se koristiti samo DDR2 SDRAM DIMM.

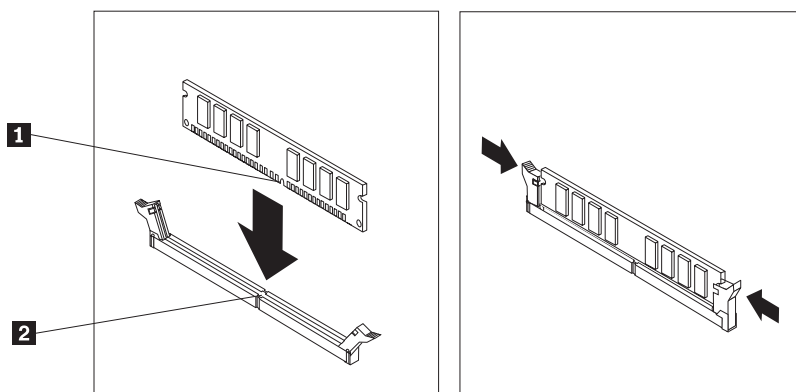
Za instaliranje memorijskih modula:

1. Otvorite kućište računara. Videti “Otvaranje kućišta” na strani 11.
2. Možda ćete morati izvaditi ležište uređaja kako biste prišli memorijskim priključcima. Videti “Prilaz uređajima i komponentama sistemske ploče” na strani 12.
3. Izvadite sve delove koji mogu da spreče pristup memorijskim priključcima.
4. Pronađite memorijske priključke. Videti “Prepoznavanje delova na sistemskoj ploči” na strani 8.
5. Otvorite sigurnosne kopče.



Ilustracija 11. Sigurnosne kopče

6. Postavite memorijski modul preko memorijskog priključka. Obratite pažnju da rupica **1** na memorijskom modulu bude u ravni sa ključem priključka **2** na sistemskoj ploči. Gurnite memorijski modul ravno dole u priključak dok se sigurnosne kopče ne zatvore.



Ilustracija 12. Postavljanje memorijskog modula

Sledeći korak:

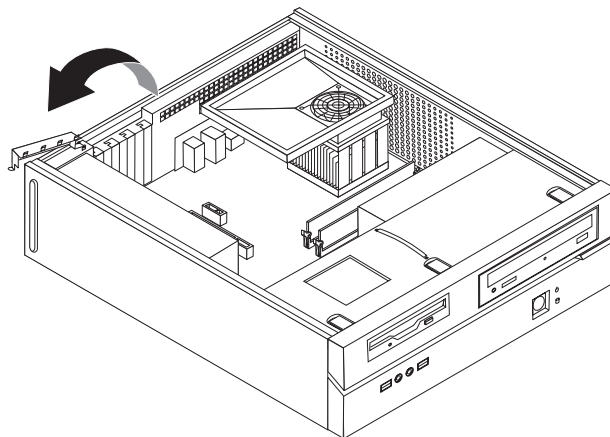
- Za rad sa drugim opcionim delom, idite na odgovarajuću stranu.
- Da završite instalaciju, idite na Poglavlje 4, “Završni radovi zamene delova”, na strani 35.

Instaliranje PCI adaptera

Ovaj deo daje informacije i uputstva za instaliranje PCI adaptera. Vaš računar ima četiri priključka za proširenje. Na nekim sistemskim pločama, postoje dva priključka, jedan PCI ekspres x1 za PCI adaptere, jedan PCI ekspres x1 priključak i jedan priključak za PCI ekspres x16 grafički adapter. Na nekim sistemskim pločama, postoje dva PCI ekspres x1 priključka, jedan za PCI adapter i jedan za PCI ekspres x16 grafički adapter.

Da instalirate PCI adapter:

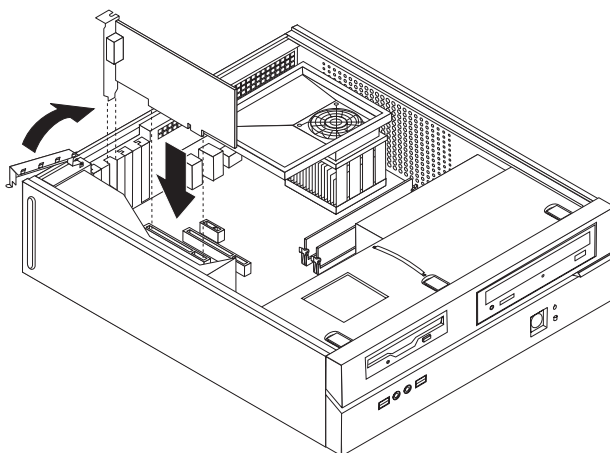
1. Otvorite kućište računara. Videti “Otvaranje kućišta” na strani 11.
2. Otvorite rezu na adapteru i skinite poklopac sa odgovarajućeg priključka za proširivanje.



Ilustracija 13. Otvaranje reze adaptera

3. Izvadite adapter iz statički zaštićenog pakovanja.
4. Instalirajte adapter u odgovarajući priključak na sistemskoj ploči.

5. Zatvorite rezu na adapteru kako biste osigurali adapter.



Ilustracija 14. Osiguravanje adaptera

Sledeći korak:

- Za rad sa drugim opcionim delom, idite na odgovarajuću stranu.
- Da završite instalaciju, idite na Poglavlje 4, “Završni radovi zamene delova”, na strani 35.

Instaliranje internih uređaja

Ovaj deo daje informacije i uputstva za instaliranje i uklanjanje unutrašnjih uređaja.

Unutrašnji uređaji su uređaji koje računar koristi da bi očitao ili sačuvao podatke. Možete dodati uređaje računaru kako biste povećali kapacitet mesta za čuvanje i omogućili da računar očitava druge tipove medija. Neki od različitih uređaja koji su dostupni za vaš računar su:

- Hard diskovi napredne tehnologije serijskog priključka (SATA)
- Paralelni ATA (PATA) hard diskovi
- SATA optički uređaji, kao što su CD i DVD uređaji
- PATA optički uređaji
- Izmenljivi medijski uređaji

Napomena: Ovi različiti uređaji se takođe zovu i integrisani elektronski uređaji (IDE).

Unutrašnji uređaji se instaliraju u *ležišta*. U ovoj knjizi ležišta se nazivaju ležište 1, ležište 2, itd.

Kada instalirate interni uređaj, važno je proveriti koji tip i veličinu uređaja možete instalirati u koje ležište. Takođe, važno je pravilno povezati kablove unutrašnjeg uređaja za unutrašnji uređaj.

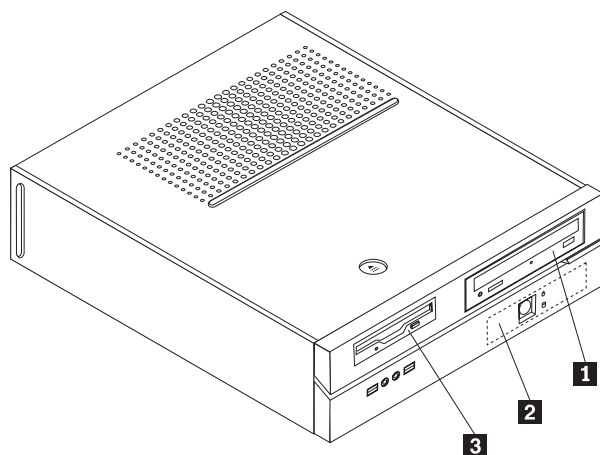
Specifikacije uređaja

Računar je isporučen sa sledećim fabrički instaliranim uređajima:

- Optički uređaj u ležištu 1 (neki modeli)
- 3.5-inčni hard disk u ležištu 2
- 3.5-inčna disketna jedinica u ležištu 3 (neki modeli)

Ležišta koja ne sadrže instalirani uređaj imaju statičku zaštitu i poklopac.

Sledeće ilustracije pokazuju pozicije ležišta uređaja.



Ilustracija 15. Pronalaženje ležišta za uređaje

Sledeća lista opisuje tipove i veličinu uređaja koje možete instalirati u svako ležište:

- | | |
|---|--|
| 1 Ležište 1 - maksimalna visina: 43.0 mm (1.7 in.) | Optički uređaji, kao što su CD ili DVD uređaji (unapred instalirani u nekim modelima)
3.5-inčni hard disk (zahteva univerzalni adapter za držač, 5.25 do 3.5-inčni) *
5.25-inčni hard disk |
| 2 Ležište 2 - maksimalna visina: 26.1 mm (1.0 in.) | 3.5-inčni hard disk (unapred instaliran) |
| 3 Ležište 3 - maksimalna visina: 12.7 mm (0.5 in.) | 3.5-inčna disketna jedinica (unapred instalirana na nekim modelima) |

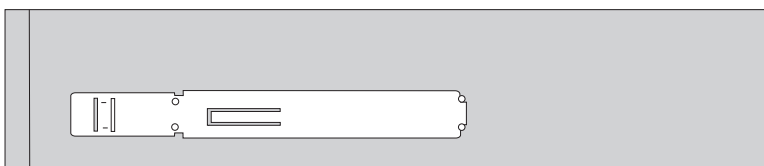
* Možete nabaviti univerzalni adapter za nosač, 5.25 na 3.5-inčni, od lokalnog preprodavca ili ako se obratite Korisničkom centru.

Instaliranje uređaja u ležište 1

Da biste instalirali optički uređaj ili dodatni hard disk u ležište 1, uradite sledeće:

1. Otvorite kućište računara. Videti “Otvaranje kućišta” na strani 11.
2. Da biste pristupili komponentama sistemske ploče, vidite “Prilaz uređajima i komponentama sistemske ploče” na strani 12.
3. Ako instalirate uređaj sa dostupnim medijima, kao što je optički uređaj, skinite plastični poklopac sa maske tako što stisnete plastične kopče koje drže poklopac sa unutrašnje strane maske.
4. Skinite metalni štitnik sa ležišta uređaja.
5. Za 5.25-inčni uređaj, stavite potporni držač na stranu uređaja.

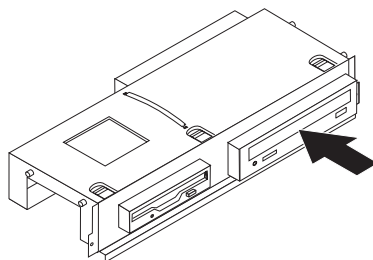
Napomena: Ako instalirate 3.5-inčni hard disk morate koristiti Univerzalni adapter za držač, 5.25 na 3.5-inča. Možete nabaviti ovaj adapter u lokalnoj prodavnici računara ili kontaktirajući Korisnički centar.



Ilustracija 16. potporni držač

6. Instalirajte uređaj u ležište dok ne škljocne na svoje mesto.

Napomena: Prilikom instaliranja Univerzalnog adaptera za držač, ako potporni držač nije dostupan, zavrtite šrafove kako biste osigurali adapterski nosač u ležište uređaja.



Ilustracija 17. Instaliranje uređaja

7. Postavite ležište uređaja u ravan sa dve rupice i šinom na stranama kućišta i priključite novi kabl uređaja na sistemska ploču. Videti “Spajanje uređaja”.

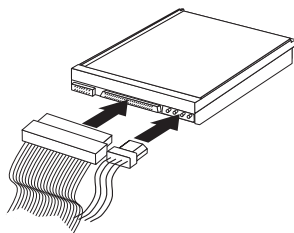
Spajanje uređaja

Postupci za spajanje uređaja su različiti u zavisnosti od tipa uređaja koji spajate. Za spajanje uređaja koristite jednu od sledećih procedura.

Priključivanje paralelnog ATA uređaja:

1. Pronađite dvokonektorski signalni kabl koji je isporučen sa računarom ili sa novim uređajem.
2. Pronađite IDE priključke na sistemska ploči. Videti “Prepoznavanje delova na sistemska ploči” na strani 8.
3. Priključite jedan kraj signalnog kabla za uređaj a drugi za IDE priključak na sistemska ploči.

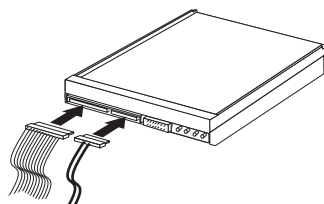
4. Pronađite slobodan četvorožilni priključak za napajanje i spojite ga sa uređajem.



Ilustracija 18. Spajanje paralelnog ATA uređaja

Spajanje serijskog ATA uređaja: Serijski optički uređaj ili hard disk može se priključiti na bilo koji slobodan SATA IDE priključak.

1. Pronađite signalni kabl koji je isporučen uz novi uređaj.
2. Pronađite slobodan SATA IDE priključak na sistemskoj ploči. Videti “Prepoznavanje delova na sistemskoj ploči” na strani 8.
3. Priključite jedan kraj signalnog kabla za uređaj a drugi za slobodan SATA IDE priključak na sistemskoj ploči.
4. Pronađite jedan slobodan petožilni priključak za napajanje i spojite ga sa uređajem.



Ilustracija 19. Spajanje serijskog ATA uređaja

Sledeći korak:

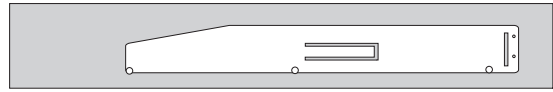
- Za rad sa drugim opcionim delom, idite na odgovarajuću stranu.
- Da završite instalaciju, idite na Poglavlje 4, “Završni radovi zamene delova”, na strani 35.

Instaliranje disketne jedinice u ležište 3

Da biste instalirali disketnu jedinicu u ležište 3, uradite sledeće:

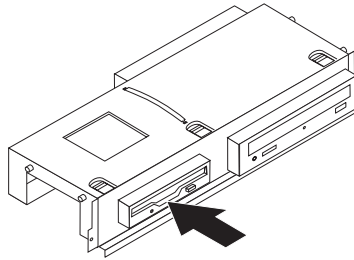
1. Otvorite kućište računara. Videti “Otvaranje kućišta” na strani 11.
2. Da biste pristupili komponentama sistemske ploče, vidite “Prilaz uređajima i komponentama sistemske ploče” na strani 12.
3. Skinite metalni štitnik sa ležišta disketne jedinice korišćenjem odvijača ravne glave tako što ćete ga nežno osloboditi.
4. Skinite plastični poklopac sa maske tako što stisnete plastične kopče koje drže poklopac sa unutrašnje strane maske.

5. Stavite potporni držač na strane disketne jedinice.



Ilustracija 20. potporni držač

6. Instalirajte disketnu jedinicu u ležište dok ne škljocne na svoje mesto.



Ilustracija 21. Instaliranje disketne jedinice

7. Postavite ležište uređaja u ravan sa dve rupice i šinom na stranama kućišta i priključite pljosnati kabl uređaja na sistemsku ploču.

Sledeći korak:

- Za rad sa drugim opcionim delom, idite na odgovarajuću stranu.
- Da završite instalaciju, idite na Poglavlje 4, "Završni radovi zamene delova", na strani 35.

Zamena baterije

Računar ima poseban tip memorije koji čuva datum, vreme, i podešavanja za ugrađene osobine, kao što su odredbe za paralelne priključke (konfiguracija). Baterija drži ove podatke aktivnim kada ugasite računar.

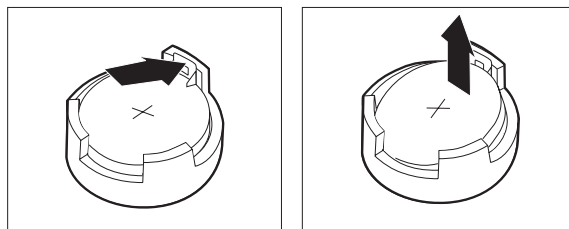
Normalno, bateriji nije potrebno punjenje ili servis tokom njenog života; ipak, nijedna baterija ne traje večno. Ako baterija stane, datum, vreme i informacije o konfiguraciji (uključujući i lozinke) će se izgubiti. Kada uključite računar, pojaviće se poruka o grešci.

Pogledajte "Obaveštenje o litijumskoj bateriji" u publikaciji *Uputstvo za bezbednost i garanciju* za informacije o zameni i bacanju baterije.

Da biste zamenili bateriju:

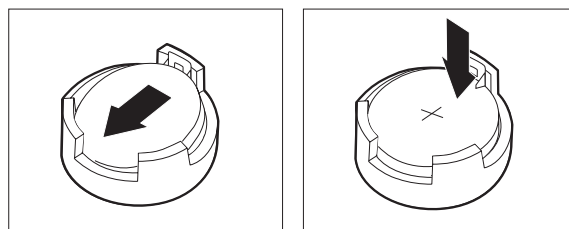
1. Isključite računar i isključite kabl za napajanje sa električne utičnice, kao i sa računara.
2. Otvorite kućište računara. Videti "Otvaranje kućišta" na strani 11.
3. Možda ćete morati prići komponentama sistemske ploče. Videti "Prilaz uređajima i komponentama sistemske ploče" na strani 12.
4. Pronađite bateriju. Videti Ilustracija 3 na strani 7.

5. Izvadite staru bateriju.



Ilustracija 22. Vađenje baterije

6. Instalirajte novu bateriju.



Ilustracija 23. Instaliranje baterije

7. Zatvorite kućište računara, i spojite kablove. Videti Poglavlje 4, “Završni radovi zamene delova”, na strani 35.

Napomena: Kada se računar prvi put uključi nakon zamene baterije, može da se pojavi poruka greške. Ovo je normalno pri zameni baterije.

8. Uključite računar i sve na njega spojene uređaje.
9. Pomoću Programa za podešavanje nastavite datum, vreme i lozinke ako ih imate. Videti "Korišćenje programa za podešavanje" u vašoj publikaciji *Uputstvo za korisnike*.

Zamena hard diska

Pažnja

Nemojte otvarati računar ili pokušati popravku pre nego što pročitate “Važne sigurnosne informacije” u dokumentu *Uputstvo za bezbednost i garanciju* koji je isporučen uz računar. Da nabavite kopiju dokumenta *Uputstvo za bezbednost i garanciju*, idite na <http://www.lenovo.com/support>.

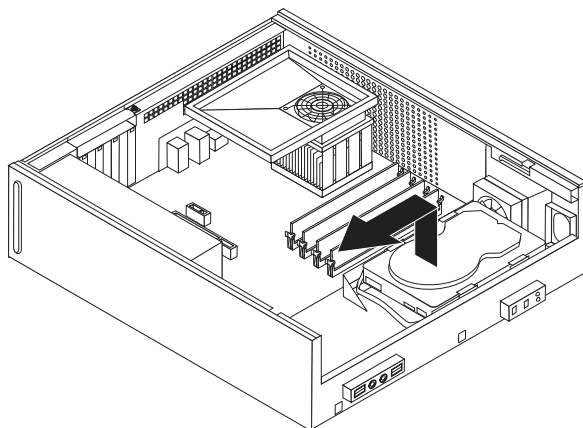
Ovaj deo vam daje uputstva kako da zamenite hard disk.

Važno

Kada dobijete novi hard disk, dobijete i set *diskova za oporavak proizvoda*. Set *diskova za oporavak proizvoda* će vam omogućiti da oporavite sadržaj na hard disku u isto stanje kakvo je bilo kad je računar prvi put poslat iz fabrike. Za više informacija o oporavku fabrički instaliranog softvera, pročitate “Oporavak softvera” u publikaciji *Uputstvo za korisnike*.

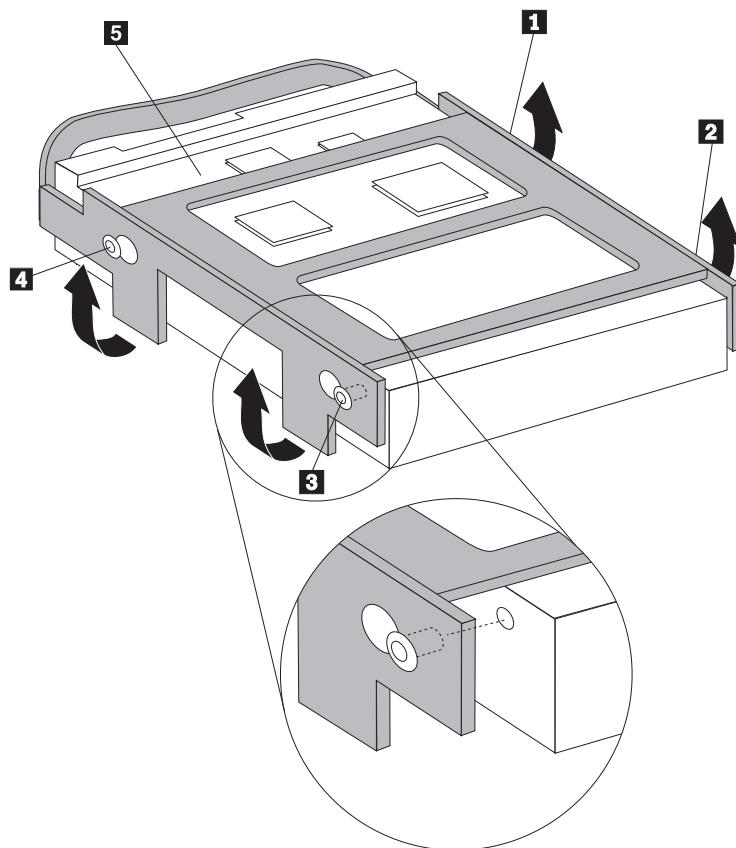
Da biste zamenili hard disk, uradite sledeće:

1. Otvorite kućište računara. Videti “Otvaranje kućišta” na strani 11.
2. Da biste pristupili komponentama sistemske ploče, vidite “Prilaz uređajima i komponentama sistemske ploče” na strani 12.
3. Isključite signalne kablove na zadnjem delu hard diska.
4. Koristite plavu dršku da rotirate hard disk i nosač na gore, skliznite hard disk na levo dok se ne oslobodi potpornih držača na dnu šasije, i kompletno ga izvadite iz kućišta.



Ilustracija 24. Vađenje hard diska

5. Stavite novi hard disk u plavi nosač, savite nosač, i poravnajte osigurače **1** do **4** na nosaču sa rupicama na hard disku. Ne dodirujte otvorena kola **5** na donjem delu hard diska.



Ilustracija 25. Stavljanje hard diska u nosač

6. Postavite hard disk i nosač tako da se potporni osigurači na dnu kućišta aktiviraju kada pomerite nosač u desno.
7. Pomerite hard disk i nosač na desno dok se ne uglavi u poziciju.
8. Spojite signalne i napojne kablove na zadnji deo hard diska.
9. Idite na Poglavlje 4, “Završni radovi zamene delova”, na strani 35.

Zamena disketne jedinice

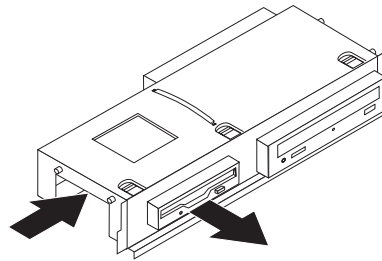
Pažnja

Nemojte otvarati računar ili pokušati popravku pre nego što pročitate “Važne sigurnosne informacije” u dokumentu *Uputstvo za bezbednost i garanciju* koji je isporučen uz računar. Da nabavite kopiju dokumenta *Uputstvo za bezbednost i garanciju*, idite na <http://www.lenovo.com/support>.

Ovaj deo vam daje uputstva kako da zamenite disketnu jedinicu.

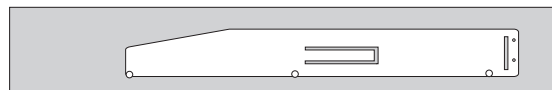
1. Otvorite kućište računara. Videti “Otvaranje kućišta” na strani 11.
2. Da biste pristupili komponentama sistemske ploče, vidite “Prilaz uređajima i komponentama sistemske ploče” na strani 12.
3. Oslobodite disketnu jedinicu pritiskom ka unutra na plavi potpornik na strani uređaja.

4. Izvadite neispravnu disketnu jedinicu tako što ćete je izvući iz prednjeg dela ležišta.



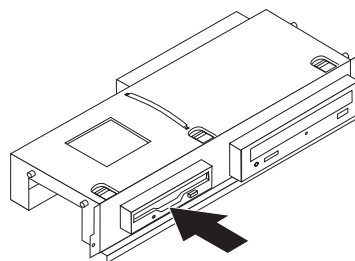
Ilustracija 26. Vađenje disketne jedinice

5. Izvadite potporni nosač sa neispravnog dela i stavite ga na novu jedinicu.



Ilustracija 27. Potporni nosač za disketnu jedinicu

6. Instalirajte novu disketnu jedinicu u ležište sa prednje strane dok ne škljocne na svoje mesto.



Ilustracija 28. Instaliranje nove disketne jedinice

7. Idite na Poglavlje 4, “Završni radovi zamene delova”, na strani 35.

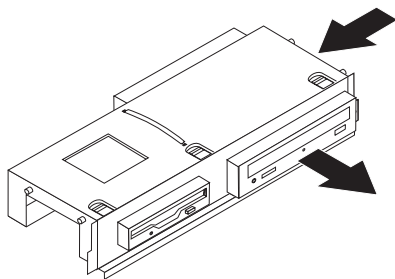
Zamena optičkog uređaja

Pažnja

Nemojte otvarati računar ili pokušati popravku pre nego što pročitate “Važne sigurnosne informacije” u dokumentu *Uputstvo za bezbednost i garanciju* koji je isporučen uz računar. Da nabavite kopiju dokumenta *Uputstvo za bezbednost i garanciju*, idite na <http://www.lenovo.com/support>.

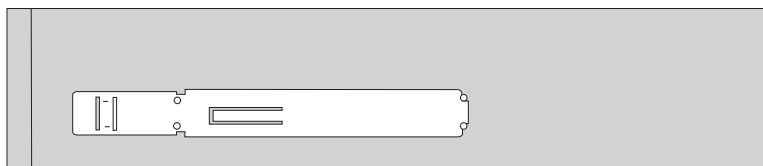
Ovaj deo vam daje uputstva kako da zamenite optički uređaj.

1. Otvorite kućište računara. Videti “Otvaranje kućišta” na strani 11.
2. Da biste pristupili komponentama sistemske ploče, vidite “Prilaz uređajima i komponentama sistemske ploče” na strani 12.
3. Oslobodite optički uređaj pritiskom ka unutra na plavi potpornik na strani uređaja.
4. Izvadite neispravni optički uređaj pomerajući ga ka prednjem delu ležišta.



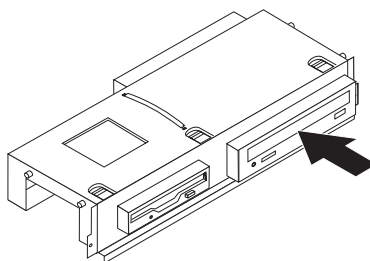
Ilustracija 29. Vađenje optičkog uređaja

5. Izvadite potporni nosač sa neispravnog dela i stavite ga na novu jedinicu.



Ilustracija 30. Potporni nosač za optički uređaj

6. Instalirajte novi optički uređaj u ležište sa prednje strane dok ne škljocne na svoje mesto.



Ilustracija 31. Instaliranje novog optičkog uređaja

7. Idite na Poglavlje 4, “Završni radovi zamene delova”, na strani 35.

Zamena hladnjaka i ventilatora

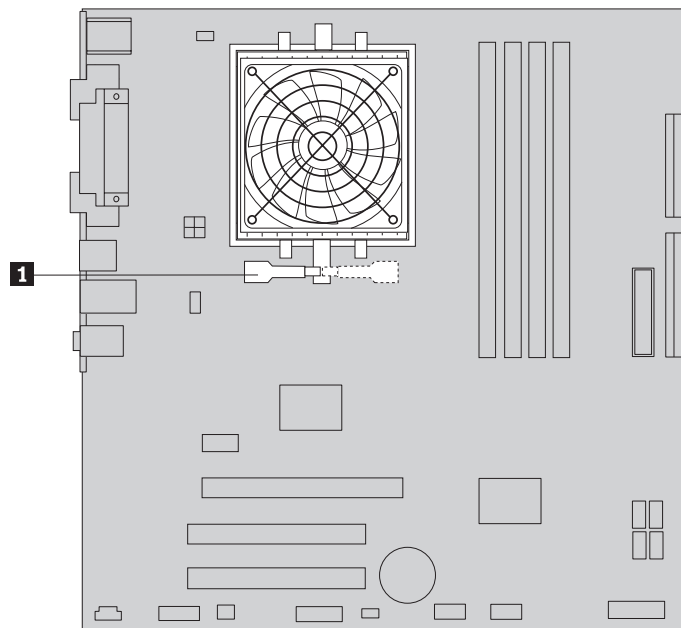
Pažnja

Nemojte otvarati računar ili pokušati popravku pre nego što pročitate “Važne sigurnosne informacije” u dokumentu *Uputstvo za bezbednost i garanciju* koji je isporučen uz računar. Da nabavite kopiju dokumenta *Uputstvo za bezbednost i garanciju*, idite na <http://www.lenovo.com/support>.

Ovaj deo vam daje uputstva kako da zamenite hladnjak i ventilator.

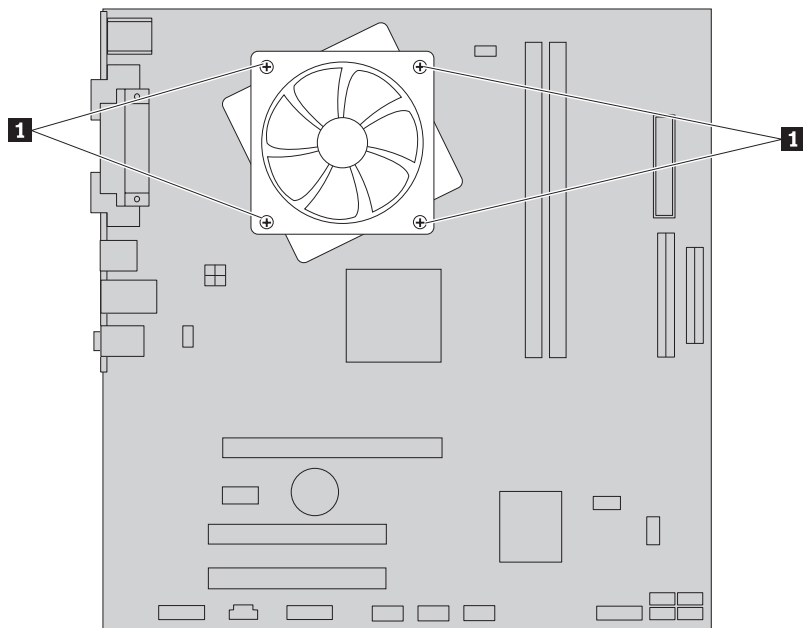
1. Otvorite kućište računara. Videti “Otvaranje kućišta” na strani 11.
2. Isključite kabl ventilatora mikroprocesora sa sistemske ploče. Videti “Prepoznavanje delova na sistemskoj ploči” na strani 8.
3. Skinite plenum ventilatora sa hladnjaka i ventilatora. Videti “Položaj komponenti” na strani 7.
4. U zavisnosti od toga koji hladnjak skidate uradite sledeće:

- a. Rotirajte ručicu **1** kako biste oslobodili sponu hladnjaka, a zatim otkopčajte kopču sa plastičnog nosača.



Ilustracija 32. Skidanje hladnjaka koji je pridržan kopčom

- b. Odvrnite četiri šrafa **1** koja drže hladnjak i ventilator na sistemskoj ploči.

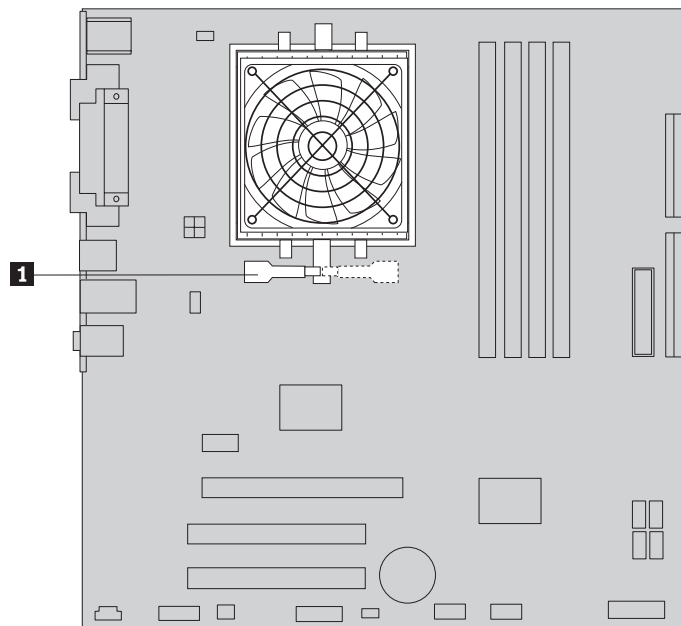


Ilustracija 33. Skidanje hladnjaka koji je pridržan šrafima

Napomena: Možda ćete morati da nežno okrenete hladnjak kako biste ga oslobodili od mikroprocesora.

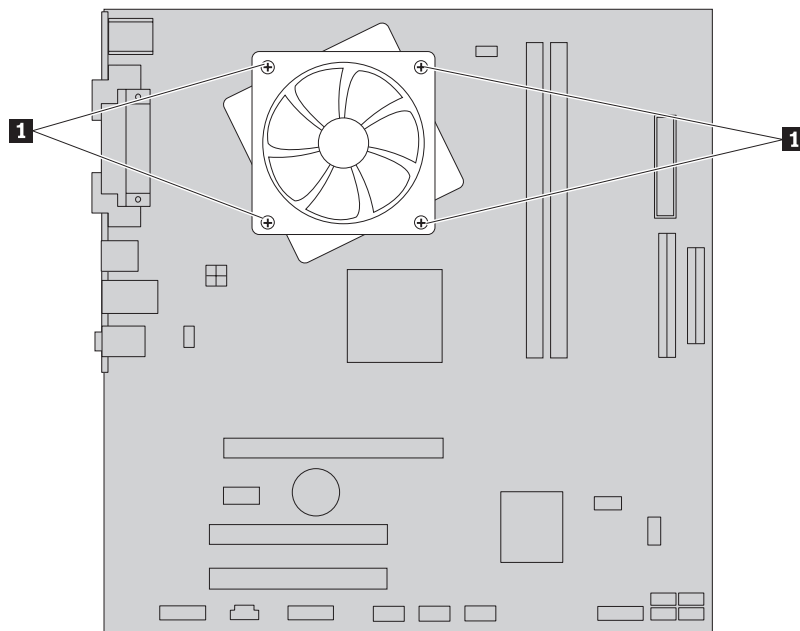
5. Skinite hladnjak i ventilator sa sistemske ploče.

6. U zavisnosti od toga koji hladnjak instalirate uradite sledeće:
 - a. Postavite novi hladnjak na ležište mikroprocesora, a zatim postavite kopču na plastični nosač. Rotirajte ručicu **1** kako biste pričvrstili hladnjak na plastični nosač.



Ilustracija 34. Spajanje hladnjaka na plastični nosač

- b. Postavite novi hladnjak na plastični nosač tako da su četiri šrafa u ravni sa rupicama na sistemskoj ploči. Zategnite četiri šrafa **1** hladnjaka i ventilatora za sistemsku ploču.



Ilustracija 35. Zamena šrafova na hladnjaku i ventilatoru

7. Spojite kabl ventilatora mikroprocesora za priključak ventilatora za mikroprocesor na sistemskoj ploči.

8. Idite na Poglavlje 4, “Završni radovi zamene delova”, na strani 35.

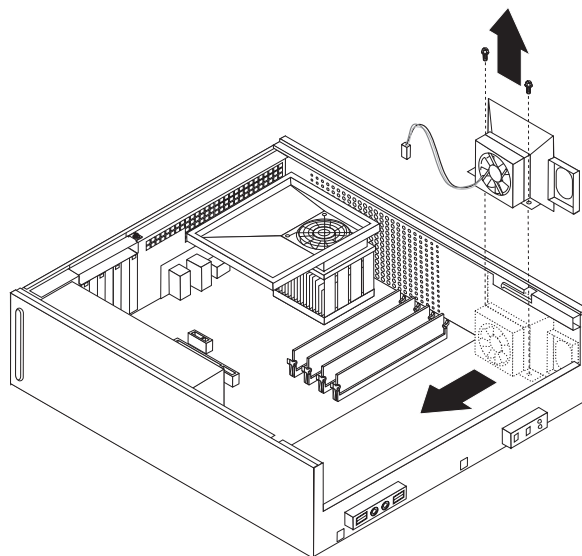
Zamena sistemskog ventilatora

Paznja

Nemojte otvarati računar ili pokušati popravku pre nego što pročitate “Važne sigurnosne informacije” u dokumentu *Uputstvo za bezbednost i garanciju* koji je isporučen uz računar. Da nabavite kopiju dokumenta *Uputstvo za bezbednost i garanciju*, idite na <http://www.lenovo.com/support>.

Ovaj deo vam daje uputstva kako da zamenite sistemski ventilator.

1. Otvorite kućište računara. Videti “Otvaranje kućišta” na strani 11.
2. Da biste pristupili komponentama sistemske ploče, vidite “Prilaz uređajima i komponentama sistemske ploče” na strani 12.
3. Isključite kabl sistemskog ventilatora sa sistemske ploče. Videti “Prepoznavanje delova na sistemskoj ploči” na strani 8.
4. Izvadite hard disk. Videti “Zamena hard diska” na strani 21.
5. Odvrnajte dva šrafa koji drže sistemski ventilator.
6. Skinite sistemski ventilator povlačenjem nosača ka napolje i podižući ga sa sistemske ploče kako biste ga celog izvadili.



Ilustracija 36. Vađenje sistemskog ventilatora

7. Instalirajte novi sistemski ventilator i zavrtite dva šrafa koji drže njegov nosač.
8. Spojite kabl sistemskog ventilatora za priključak sistemskog ventilatora na sistemskoj ploči.
9. Zamena hard diska.

10. Idite na Poglavlje 4, “Završni radovi zamene delova”, na strani 35.

Zamena memorijskog modula

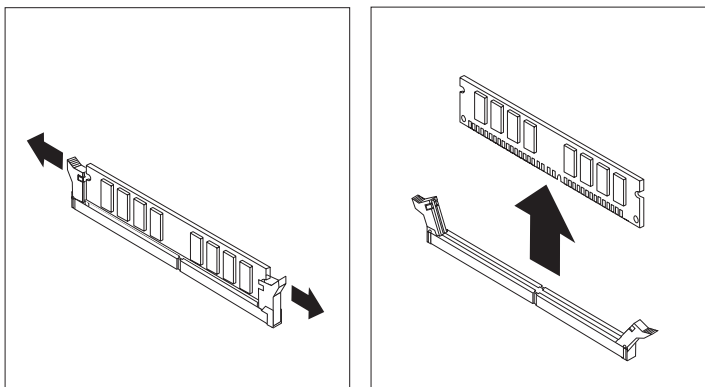
Pažnja

Nemojte otvarati računar ili pokušati popravku pre nego što pročitate “Važne sigurnosne informacije” u dokumentu *Uputstvo za bezbednost i garanciju* koji je isporučen uz računar. Da nabavite kopiju dokumenta *Uputstvo za bezbednost i garanciju*, idite na <http://www.lenovo.com/support>.

Ovaj deo vam daje uputstva kako da zamenite memorijski modul.

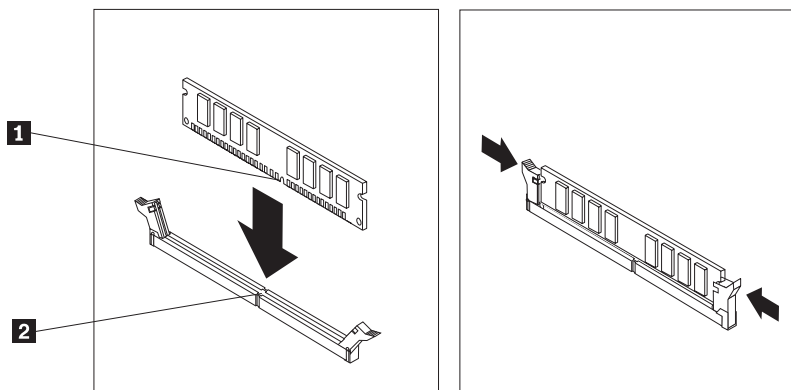
Napomena: Računar ima podršku za ili dva ili četiri memorijska modula.

1. Otvorite kućište računara. Videti “Otvaranje kućišta” na strani 11.
2. Možda ćete morati izvaditi ležište uređaja kako biste prišli memorijskim priključcima. Videti “Prilaz uređajima i komponentama sistemske ploče” na strani 12.
3. Izvadite sve delove koji mogu da spreče pristup memorijskim priključcima.
4. Izvadite memorijski modul koji želite da zamenite otvaranjem potpornih kopči kako je to prikazano.



Ilustracija 37. Vađenje memorijskog modula

5. Postavite zamenski memorijski modul preko memorijskog priključka. Obratite pažnju da rupica **1** na memorijskom modulu bude u ravni sa ključem priključka **2** na sistemskoj ploči. Gurnite memorijski modul ravno dole u priključak dok se sigurnosne kopče ne zatvore.



Ilustracija 38. Instaliranje memorijskog modula

6. Idite na Poglavlje 4, “Završni radovi zamene delova”, na strani 35.

Zamena PCI adaptera

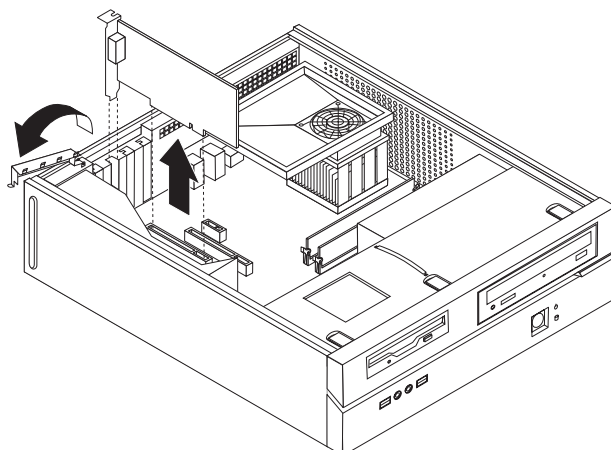
Pažnja

Nemojte otvarati računar ili pokušati popravku pre nego što pročitate “Važne sigurnosne informacije” u dokumentu *Uputstvo za bezbednost i garanciju* koji je isporučen uz računar. Da nabavite kopiju dokumenta *Uputstvo za bezbednost i garanciju*, idite na <http://www.lenovo.com/support>.

Ovaj deo vam daje uputstva kako da zamenite PCI adapter.

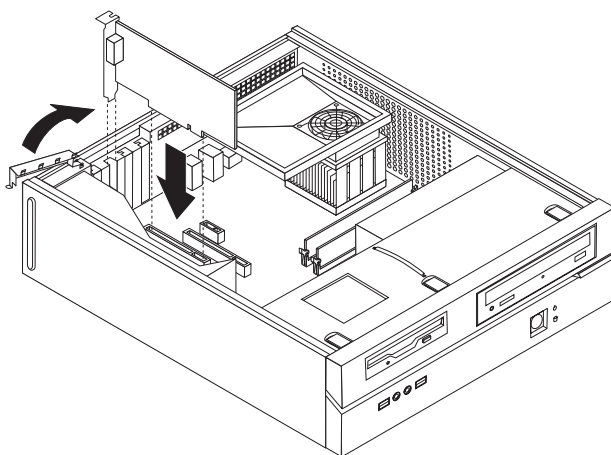
1. Otvorite kućište računara. Videti “Otvaranje kućišta” na strani 11.

2. Otvorite rezu na adapteru i izvadite neispravan adapter.



Ilustracija 39. Vađenje adaptera

3. Izvadite novi adapter iz statički-zaštitnog pakovanja.
4. Instalirajte adapter u odgovarajući priključak na sistemskoj ploči i zatvorite rezu adaptera.



Ilustracija 40. Instaliranje novog adaptera

5. Idite na Poglavlje 4, “Završni radovi zamene delova”, na strani 35.

Zamena tastature

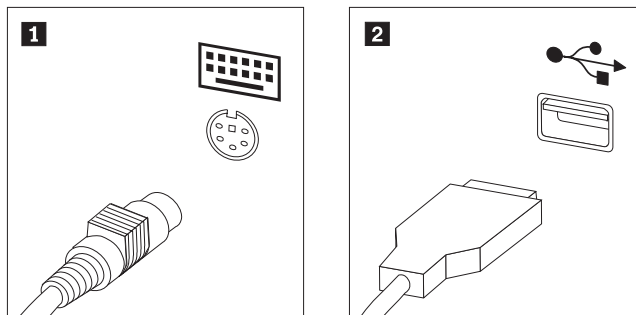
Pažnja

Nemojte otvarati računar ili pokušati popravku pre nego što pročitate “Važne sigurnosne informacije” u dokumentu *Uputstvo za bezbednost i garanciju* koji je isporučen uz računar. Da nabavite kopiju dokumenta *Uputstvo za bezbednost i garanciju*, idite na <http://www.lenovo.com/support>.

Ovaj deo vam daje uputstva kako da zamenite tastaturu.

1. Izvadite sve medije (diskete, CD, ili trake) iz uređaja, isključite operativni sistem, i isključite sve priključene uređaje.
2. Izvucite sve kablove za napajanje iz utičnica.
3. Pronađite priključak za tastaturu.

Napomena: Vaša tastatura može biti priključena na standardni priključak za tastaturu **1** ili na USB priključak **2** na prednjoj ili zadnjoj strani računara. Vidite “Položaj priključaka na zadnjoj strani računara” na strani 5 ili “Položaj kontrolnih elemenata i priključaka na prednjoj strani računara” na strani 4.



Ilustracija 41. Priključci za tastaturu

4. Isključite kabl neispravne tastature iz računara.
5. Spojite novu tastaturu sa pogodnim priključkom na računaru.
6. Idite na Poglavlje 4, “Završni radovi zamene delova”, na strani 35.

Zamena miša

Pažnja

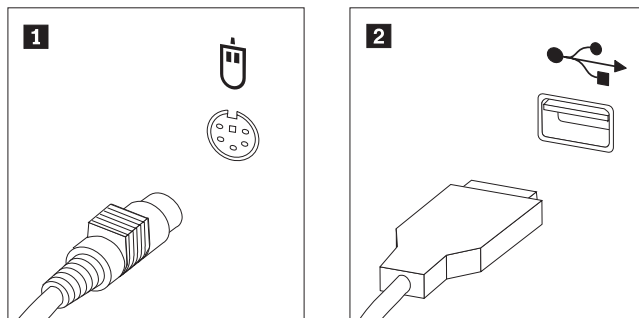
Nemojte otvarati računar ili pokušati popravku pre nego što pročitate “Važne sigurnosne informacije” u dokumentu *Uputstvo za bezbednost i garanciju* koji je isporučen uz računar. Da nabavite kopiju dokumenta *Uputstvo za bezbednost i garanciju*, idite na <http://www.lenovo.com/support>.

Ovaj deo vam daje uputstva kako da zamenite miš.

1. Izvadite sve medije (diskete, CD, ili trake) iz uređaja, isključite operativni sistem, i isključite sve priključene uređaje.
2. Izvucite sve kablove za napajanje iz utičnica.

3. Pronađite priključak za miš.

Napomena: Vaš miš može biti priključen na standardni priključak za miš **1** ili na USB priključak **2** na prednjoj ili zadnjoj strani računara. Vidite “Položaj priključaka na zadnjoj strani računara” na strani 5 ili “Položaj kontrolnih elemenata i priključaka na prednjoj strani računara” na strani 4.



Ilustracija 42. Priključci za miš

4. Isključite kabl neispravnog miša iz računara.
5. Spojite novi miš sa odgovarajućim priključkom na računaru.
6. Idite na Poglavlje 4, “Završni radovi zamene delova”, na strani 35.

Poglavlje 4. Završni radovi zamene delova

Nakon rada sa delovima, morate zatvoriti kućište računara i ponovo spojiti sve kablove, uključujući i telefonski i napojni kabl. Takođe, u zavisnosti od dela koji je zamenjen, možda morate potvrditi nove informacije u Programu za podešavanje.

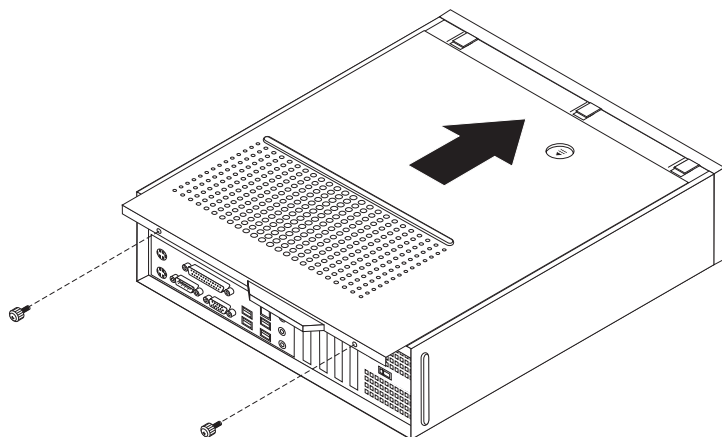
Da vratite poklopac na kućište računara i da spojite kablove vašeg računara:

1. Pazite da su sve komponente ispravno sastavljene i da nije ostalo šrafova ili alata u računaru.
2. Ponovo postavite sve kablove koji mogu da spreče zatvaranje kućišta.

Važno

Pažljivo provedite sve napojne kablove kako biste izbegli smetnje sa ležištima uređaja. Držite kablove dalje od šarki i strana šasije računara.

3. Ako je ležište uređaja vađeno; stavite u ravan ležište uređaja sa dve rupice i šinom na stranama šasije kućišta, ponovo povežite kablove uređaja na sistemsku ploču, i zatim gurajte ležište uređaja unazad dok ne škljocne na svoje mesto.
4. Ponovo stavite prednju masku ako je bila skinuta.
5. Postavite poklopac kućišta tako da vodiči šina na stranama poklopca uđu u šine na kućištu i gurnite poklopac do zatvorene pozicije dok ne škljocne na svojem mestu. Ako računar ima šrafove koji zatvaraju kućište, zavrnite ih.



Ilustracija 43. Stavljanje poklopca kućišta

6. Stavite sve dodatke za zaključavanje kao što su katanci ako je to potrebno.
7. Ponovo povežite spoljne i napojne kablove na računar. Videti "Položaj priključaka na zadnjoj strani računara" na strani 5.
8. Da ažurirate konfiguraciju, vidite "Korišćenje programa za podešavanje" u dokumentu *Uputstvo za korisnike* koji je isporučen sa vašim računarom.

Napomena: U većini delova sveta, Lenovo zahteva da vratite neispravne KZJ. Informacije o ovome će doći sa KZJ ili će doći par dana nakon što KZJ stigne.

Nabavka upravljačkih programa (drajvera) za uređaje

Možete nabaviti upravljačke programe za operativne sisteme koji nisu prethodno instalirani na <http://www.lenovo.com/support/> na internetu. Uputstva za instalaciju su dostupna u datotekama za čitanje (README fajlovima) koje dolaze sa upravljačkim programima.

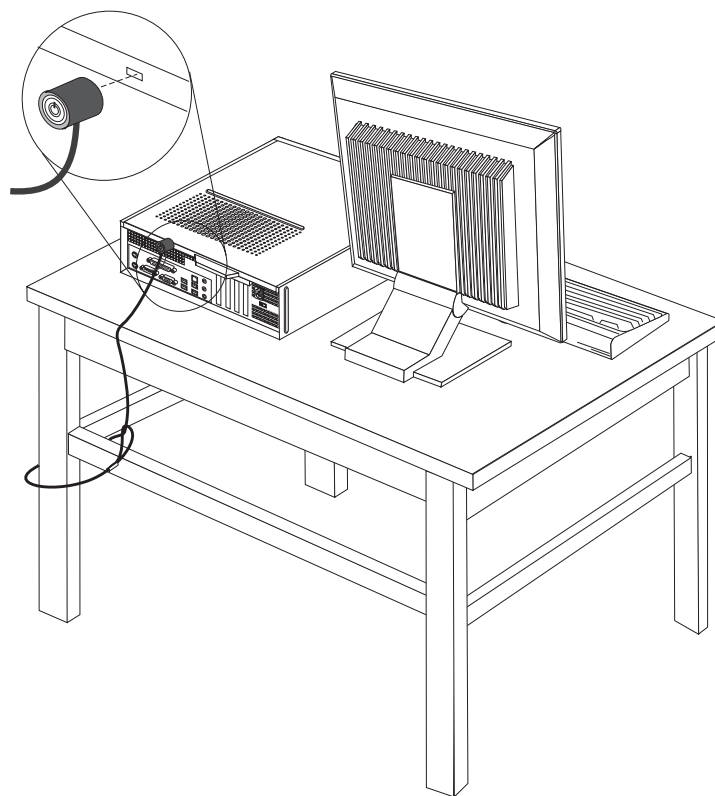
Poglavlje 5. Sigurnosne opcije

Da biste sprečili krađu hardvera i neovlašten pristup računaru, dostupno je nekoliko sigurnosnih opcija zaključavanja. Kao dodatak fizičkom zaključavanju, neovlašteni pristup računaru može biti sprečen softverskim zaključavanjem koje zaključava tastaturu dok se ne unese ispravna lozinka.

Obratite pažnju da ni jedan sigurnosni kabl koji instalirate ne ometa ostale računarske kablove.

Integrirana lančana brava

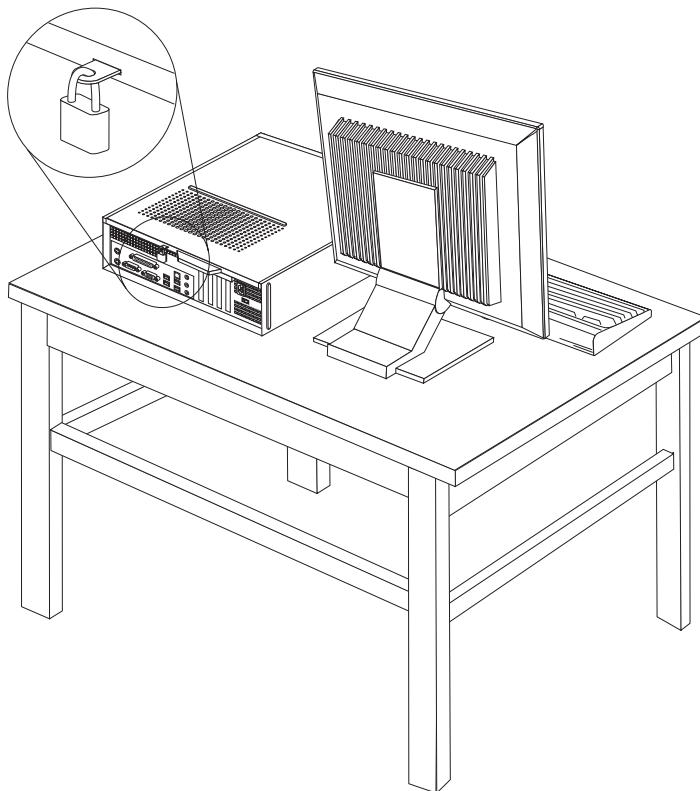
Sa integrisanom lančanom bravom (nekad zvanom Kensington brava), možete vezati računar za stol ili drugu nepokretnu površinu. Lančana brava se spaja sa sigurnosnim utičnikom na zadnjem delu računara i otvara se ključem. Lančana brava takođe zaključava i dugmad koja se koriste za otvaranje kućišta računara. Ovo je isti tip zaključavanja koji se koristi kod mnogih prenosnih računara. Možete naručiti sigurnosni kabl direktno od Lenova. Idite na <http://www.lenovo.com/support/> i potražite Kensington.



Ilustracija 44. Položaj Kensington brave

Katanac

Računar je opremljen sa rupicama za katanac tako da se kućište ne može otvoriti kada je katanac na mestu.



Ilustracija 45. Rupice za katanac

Zaštita lozinkom

Kako biste sprečili neovlašćeni pristup računaru, možete postaviti lozinku u Programu za podešavanje. Kada se računar uključi od vas se odmah traži lozinka za otključavanje tastature i normalan rad.

Sledeći korak:

- Za rad sa drugim opcionim delom, idite na odgovarajuću stranu.
- Da završite instalaciju, idite na Poglavlje 4, “Završni radovi zamene delova”, na strani 35.

Brisanje izgubljene ili zaboravljene lozinke (čišćenje CMOS memorije)

Ovaj deo se odnosi na izgubljene ili zaboravljene lozinke. Za više informacija o izgubljenim ili zaboravljenim lozinkama, idite na Lenovo Care program.

Da obrišete zaboravljenu lozinku:

1. Otvorite kućište računara. Videti “Otvaranje kućišta” na strani 11.
2. Možda ćete morati prići komponentama sistemske ploče. Videti “Prilaz uređajima i komponentama sistemske ploče” na strani 12.

3. Pronađite "briši CMOS/povratni" kratkospojnik na sistemskoj ploči. Videti "Prepoznavanje delova na sistemskoj ploči" na strani 8.
4. Pomerite kratkospojnik sa standardne pozicije (iglice 1 i 2) na poziciju održavanja ili konfiguracije (iglice 2 i 3).
5. Vratite kućište računara i spojite kabl za napajanje. Videti Ilustracija 43 na strani 35.
6. Ponovo pokrenite računar i pustite ga da radi oko 10 sekundi. Isključite računar držeći dugme za uključivanje oko 5 sekundi. Računar će se isključiti.
7. Ponovite korake 1 do 3 na strani 38.
8. Pomerite "briši CMOS/povratni" kratkospojnik na standardnu poziciju (iglice 1 i 2).
9. Vratite kućište računara i spojite kabl za napajanje. Videti Poglavlje 4, "Završni radovi zamene delova", na strani 35.

Dodatak. Napomene

Moguće je da Lenovo ne nudi proizvode, usluge, ili druge opcije koji se navode u ovom dokumentu u svim zemljama. Obratite se vašem lokalnom zastupniku za Lenovo da dobijete informacije o proizvodima i uslugama koje su trenutno dostupne u vašoj oblasti. Bilo koje navođenje Lenovo proizvoda, programa ili usluge ne znači da se taj Lenovo proizvod, program ili usluga mogu koristiti. Bilo koji funkcionalno isti proizvod, program ili usluga koji može da se koristi umesto nekog datog ne narušava bilo koja Lenovo prava na intelektualno vlasništvo. Ipak, odgovornost je na korisniku da proceni i potvrdi rad bilo kog drugog proizvoda, programa ili usluge.

Lenovo može da ima patente ili patente koji čekaju na odobrenje koji se tiču tema opisanih u ovom dokumentu. Rad na ovom dokumentu vam ne daje nikakva prava na ove patente. Možete poslati pitanja o vašim pravima, u pismenoj formi, na:

*Lenovo (United States), Inc.
1009 Think Place - Building One
Morrisville, NC 27560
U.S.A.
Attention: Lenovo Director of Licensing*

LENOVO PRUŽA OVO IZDANJE "KAKVO JESTE" BEZ GARANCIJA BILO KOJE VRSTE, NAVEDENIH ILI NAGOVEŠTENIH, UKLJUČUJUĆI ALI NE OGRANIČAVAJUĆI SE NA, NAGOVEŠTENE GARANCIJE O NEKRŠENJU, PRODAJI ILI DOBROBITI ZA NEKU ODREĐENU SVRHU. Neka ovlašćenja ne dozvoljavaju odricanje izričitih ili nagoveštenih garancija u određenim transakcijama, i s time, ova izjava se možda ne odnosi na vas.

Ove informacije mogu da sadrže tehničke netačnosti ili greške u kucanju. Informacije ovde navedene se periodično menjaju; ove promene će biti uvrštene u nova izdanja ove publikacije. Lenovo može poboljšati i/ili promeniti proizvod(e) i/ili program(e) opisane u ovom izdanju u bilo koje vreme bez prethodnog obaveštenja.

Proizvodi navedeni u ovom dokumentu nisu namenjeni za korišćenje u implantacijama ili drugim aparatima za održavanje životnih funkcija u kojima pogrešan rad može rezultovati povredama ili smrti fizičkih lica. Informacije sadržane u ovom dokumentu ne utiču ili menjaju specifikacije Lenovo proizvoda ili garancija. Ništa u ovom dokumentu neće važiti kao izričita ili nagoveštena licenca ili osiguranje u skladu sa intelektualnim pravima Lenova ili trećih lica. Sve informacije sadržane u ovom dokumentu su nabavljene u specijalnim okruženjima i predstavljene kao ilustracije. Rezultat dobijen u drugim radnim uslovima može biti drugačiji.

Lenovo može bez vašeg prethodnog odobrenja da koristi i daje informacije koje ste mu dali na bilo koji način koji smatra shodnim.

Sve reference u ovom izdanju na ne-Lenovo internet stranice date su samo kao olakšice i ni na koji način ne predstavljaju reklamiranje tih internet stranica. Materijali na tim internet stranicama nisu deo materijala za ovaj Lenovo proizvod, i koristite ih na svoj rizik.

Svi podaci o rezultatima rada su dobijeni u kontrolisanom radnom okruženju. Stoga, rezultat dobijen u drugim radnim okruženjima može bitno da se razlikuje. Neka merenja su dobijena na sistemima za razvoj i nema garancija da će ova merenja biti ista kao na opšte dostupnim sistemima. Takođe, neka merenja su možda dobijena ekstrapolacijom. Pravi rezultati mogu biti drugačiji. Korisnici ovog dokumenta trebalo bi da potvrde primenljive podatke za njihovo radno okruženje.

Obaveštenje o televizijskom izlazu

Sledeće obaveštenje važi za modele koji imaju fabrički instalirane televizijske izlaze.

Ovaj proizvod sadrži tehnologiju sa autorskim pravima zaštićenu izjavama određenih Američkih patenata i drugih intelektualnih prava koje poseduju korporacija Macrovision i drugi vlasnici prava. Korišćenje ove tehnologije zaštićene autorskim pravima mora biti ovlašćeno od strane Macrovision korporacije, i namenjeno je za kućnu i drugu ograničenu upotrebu osim ukoliko to nije drugačije naglašeno od strane Macrovision korporacije. Obrnuti inženjering ili rastavljanje je zabranjeno.

Zaštitni žigovi

Sledeće su zaštitni žigovi kompanije Lenovo u Sjedinjenim Američkim Državama, drugim državama, ili u oba:

- Lenovo
- Lenovo Care
- Lenovo logotip

IBM je zaštitni žig korporacije International Business Machines u Sjedinjenim Američkim Državama, drugim zemljama ili u oba.

Druge kompanije, proizvodi ili usluge mogu biti zaštitni žigovi ili žigovi usluga za druge.

lenovo

Šifra proizvoda: 43C5930

Štampano u S.A.D.

(1P) P/N: 43C5930

