





***lenovo***

ThinkCentre  
Vodič za korisnike

**Napomena**

Prije upotrebe ovih informacija i proizvoda koji one podržavaju, svakako pročitajte *Vodič za sigurnost i jamstvo* za ovaj proizvod i Dodatak B, "Napomene", na stranici 51.

**Prvo izdanje (lipanj, 2007)**

**© Copyright Lenovo 2005, 2007.**

**Dijelovi © Autorsko pravo International Business Machines Corp. 2005.**

**Sva prava pridržana.**

# Sadržaj

Uvod . . . . .	v
----------------	---

<b>Poglavlje 1. Važne sigurnosne informacije . . . . .</b>	<b>1</b>
--	----------

<b>Poglavlje 2. Uređivanje radnog prostora . . . . .</b>	<b>3</b>
--	----------

Udobnost . . . . .	3
Bliještanje i osvjetljenje . . . . .	3
Cirkulacija zraka . . . . .	4
Električne utičnice i dužine kablova . . . . .	4

<b>Poglavlje 3. Podešavanje vašeg računala . . . . .</b>	<b>5</b>
--	----------

Instaliranje okomitog postolja . . . . .	5
Povezivanje vašeg računala . . . . .	6
Uključivanje napajanja računala . . . . .	11
Završavanje instalacije softvera . . . . .	11
Obavljanje važnih zadataka . . . . .	11
Ažuriranje vašeg operativnog sistema . . . . .	12
Instaliranje drugih operativnih sistema . . . . .	12
Ažuriranje vašeg antivirus softvera . . . . .	12
Zatvaranje računala . . . . .	12
Komponente . . . . .	12
Specifikacije . . . . .	15

<b>Poglavlje 4. Pregled softvera . . . . .</b>	<b>17</b>
--	-----------

Softver koji se isporučuje s vašim Windows operativnim sistemom . . . . .	17
Softver koji dostavlja Lenovo . . . . .	17
PC Doctor za WINPE i PC Doctor za Windows . . . . .	18
Adobe Acrobat Reader . . . . .	18

<b>Poglavlje 5. Upotreba Setup Utility-a . . . . .</b>	<b>19</b>
--	-----------

Pokretanje Setup Utility programa . . . . .	19
Pregled i promjena postavki . . . . .	19
Upotreba lozinki . . . . .	19
Razmatranja o lozinkama . . . . .	19
Lozinka korisnika . . . . .	20
Lozinka administratora . . . . .	20
Postavljanje, promjena i brisanje lozinke . . . . .	20
Upotreba sigurnosnog profila po uređaju . . . . .	20
Izbor uređaja za pokretanje . . . . .	21
Izbor privremenog uređaja za pokretanje . . . . .	21
Izbor ili promjena redoslijeda uređaja za pokretanje . . . . .	21
Izlaz iz Setup Utility programa . . . . .	21

<b>Poglavlje 6. Ažuriranje sistemskih programa . . . . .</b>	<b>23</b>
--	-----------

Upotreba sistemskih programa . . . . .	23
Ažuriranje (flashing) BIOS-a sa CD-ROM-a ili diskete . . . . .	23
Ažuriranje (flashing) BIOS-a iz operativnog sistema . . . . .	24

<b>Poglavlje 7. Rješavanje problema i dijagnostika . . . . .</b>	<b>25</b>
--	-----------

Osnovno rješavanje problema . . . . .	25
Dijagnostički programi . . . . .	26
PC-Doctor za Windows . . . . .	27
PC-Doctor za DOS . . . . .	27
PC-Doctor za Windows PE . . . . .	28
Čišćenje miša . . . . .	29
Optički miš . . . . .	29
Neoptički miš . . . . .	29

<b>Poglavlje 8. Obnavljanje softvera . . . . .</b>	<b>31</b>
--	-----------

Kreiranje i upotreba diskova za obnavljanje proizvoda . . . . .	31
Izvođenje operacija sigurnosnog kopiranja i obnavljanja . . . . .	32
Upotreba Rescue and Recovery radnog područja . . . . .	33
Kreiranje i upotreba medija za spašavanje . . . . .	34
Kreiranje i upotreba Diskete za obnovu i popravak . . . . .	35
Obnavljanje ili instaliranje pogonitelja uređaja . . . . .	36
Stavljanje uređaja za spašavanje u redoslijed pokretanja . . . . .	37
Rješavanje problema obnavljanja . . . . .	37

<b>Poglavlje 9. Dobivanje korisničke podrške i servisa . . . . .</b>	<b>39</b>
--	-----------

Informacijski resursi . . . . .	39
Folder Online knjige . . . . .	39
ThinkVantage Centar produktivnosti . . . . .	39
Pristup pomoći . . . . .	40
Sigurnost i jamstvo . . . . .	40
www.lenovo.com . . . . .	40
Pomoć i servis . . . . .	40
Upotreba dokumentacije i dijagnostičkih programa . . . . .	40
Pozivanje servisa . . . . .	41
Upotreba ostalih usluga . . . . .	41
Kupovina dodatnih usluga . . . . .	42

<b>Dodatak A. Ručne modemske naredbe . . . . .</b>	<b>43</b>
--	-----------

Osnovne AT naredbe . . . . .	43
Proširene AT naredbe . . . . .	45
MNP/V.42/V.42bis/V.44 naredbe . . . . .	46
Naredbe faksa klase 1 . . . . .	47
Naredbe faksa klase 2 . . . . .	47
Glasovne naredbe . . . . .	48

<b>Dodatak B. Napomene . . . . .</b>	<b>51</b>
--------------------------------------	-----------

Napomena za televizijski izlaz . . . . .	52
Zaštitni znaci . . . . .	52

<b>Kazalo . . . . .</b>	<b>53</b>
-------------------------	-----------



---

## Uvod

Ovaj *Vodič za korisnike* sadrži sljedeće informacije:

- Poglavlje 1, “Važne sigurnosne informacije”, na stranici 1 sadrži informacije o tome gdje se mogu naći podaci o sigurnosti za ovaj proizvod.
- Poglavlje 2, “Uređivanje radnog prostora”, na stranici 3 sadrži informacije o postavljanju računala za ugodan rad i utjecaju izvora svjetla, cirkulacije zraka i lokacija električnih utičnica.
- Poglavlje 3, “Podešavanje vašeg računala”, na stranici 5 sadrži informacije o postavljanju računala i softvera i instalaciji operativnog sistema.
- Poglavlje 4, “Pregled softvera”, na stranici 17 sadrži informacije o softveru dostupnom na vašem računalu.
- Poglavlje 5, “Upotreba Setup Utility-a”, na stranici 19 sadrži upute za pregled i promjenu konfiguracijskih postavki na vašem računalu.
- Poglavlje 6, “Ažuriranje sistemskih programa”, na stranici 23 sadrži informacije o POST/BIOS ažuriranju i obnavljanju od grešaka POST/BIOS ažuriranja.
- Poglavlje 7, “Rješavanje problema i dijagnostika”, na stranici 25 sadrži informacije o osnovnom rješavanju problema i dijagnostičkim alatima za vaše računalo.
- Poglavlje 8, “Obnavljanje softvera”, na stranici 31 sadrži upute za upotrebu ThinkVantage<sup>®</sup> Rescue and Recovery<sup>™</sup> programa za kreiranje diskova za obnavljanje proizvoda, sigurnosno kopiranje podataka, obnavljanje softvera i vraćanje sadržaja cijelog tvrdog diska na prethodno spremljeno stanje.
- Poglavlje 9, “Dobivanje korisničke podrške i servisa”, na stranici 39 sadrži informacije o različitim korisnim resursima koji su dostupni od Lenova<sup>®</sup>.
- Dodatak A, “Ručne modemske naredbe”, na stranici 43 sadrži naredbe za ručno programiranje vašeg modema.
- Dodatak B, “Napomene”, na stranici 51 sadrži napomene i informacije o zaštitnim znacima.





---

## Poglavlje 1. Važne sigurnosne informacije

**Pozor:**

**Prije upotrebe ovog priručnika trebate pročitati i razumjeti sve povezane sigurnosne informacije za ovaj proizvod. Pogledajte *Vodič za sigurnost i jamstvo* koji ste dobili s ovim proizvodom, radi zadnjih sigurnosnih informacija. Čitanje i razumijevanje tih sigurnosnih informacija smanjuje rizik od osobnih ozljeda ili šteta na proizvodu.**

Ako više nemate kopiju *Vodiča za sigurnost i jamstvo*, možete ju dobiti online sa stranice Lenovo podrške na <http://www.lenovo.com/support>.  
<http://www.lenovo.com/support>.



---

## Poglavlje 2. Uređivanje radnog prostora

Ako želite iz računala izvući maksimum, rasporedite opremu koju koristite i radno područje tako da odgovaraju vašim potrebama i vrsti posla kojeg obavljate. Ugodan osjećaj u radu je od najveće važnosti, ali i izvori svjetla, cirkulacija zraka i položaj strujnih utičnica također mogu utjecati na to kako ćete rasporediti radni prostor.

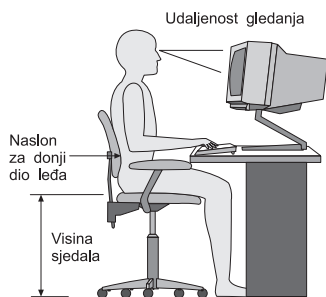
---

### Udobnost

Iako nijedan radni položaj nije idealan za svakoga, upute koje slijede će vam pomoći da pronađete položaj koji vam najbolje odgovara.

Sjedenje u istom položaju za dulje vrijeme može uzrokovati umor. Naslon i sjedalo se trebaju dati podešavati odvojeno i osigurati dobar oslonac. Sjedalo bi trebalo imati zaobljen prednji dio da bi se smanjio pritisak na bedra. Podesite sjedalo tako da vaša bedra budu paralelna s podom, a stopala ili ravno na podu ili na podlošku za noge.

Kad koristite tipkovnicu neka vam podlaktice budu paralelne s podom, a ručni zglobovi u neutralnom, ugodnom položaju. Tipkovnicu dodirujte lagano, a ruke i prsti neka budu opušteni. Kut pod kojim je tipkovnica možete mijenjati podešavanjem položaja nožica tipkovnice.



Podesite monitor tako da vrh ekrana bude u ili malo ispod razine očiju. Monitor smjestite na udaljenost koja pruža dobar pregled, obično 51 do 61 cm (20 do 24 in.) i namjestite ga tako da ga možete promatrati bez pomicanja ili okretanja tijela. Drugu opremu koju redovito koristite, kao što su telefon ili miš, također smjestite tako da je lako dohvatljiva.

---

### Bliještanje i osvjetljenje

Namjestite monitor tako da bliještanje i odsjaje svjetla sa stropa, prozora i drugih izvora svjetla smanjite na minimum. Odsjaji svjetla s nekih sjajnih površina mogu uzrokovati neugodno bliještanje na ekranu vašeg monitora. Smjestite monitor pod pravim kutom u odnosu na prozore i druge izvore svjetla kad god je to moguće. Smanjite stropno osvjetljenje, ako treba, tako da ugasite svjetla ili koristite slabije žarulje. Ako postavljate monitor blizu prozora, koristite zavjese ili rolete kao prepreku sunčevoj svjetlosti. Možete podesiti svjetlost i kontrast na monitoru, ovisno o tome kako se osvjetljenje u prostoru mijenja u toku dana.

Tamo gdje nije moguće izbjeći refleksije ili podesiti osvjetljenje, postavite na ekran zaštitni filter protiv bliještanja. Međutim, ovi filteri mogu utjecati na jasnoću slike na ekranu; pokušajte s njima tek kad iscrpate sve ostale načine smanjenja bliještanja.

Naslage prašine stvaraju probleme vezane uz bliještanje. Redovno čistite ekran mekom tkaninom navlaženom u tekuće sredstvo za čišćenje stakla koje ne stvara ogrebotine.

---

## Cirkulacija zraka

Vaše računalo i monitor proizvode toplinu. Računalo ima ventilator koji uvlači svježi zrak i izbacuje vrući zrak. Monitor ispušta vrući zrak kroz otvore. Blokirani odvodi zraka mogu uzrokovati pregrijavanje koje može izazvati smetnje ili oštećenje. Računalo i monitor smjestite tako da se ničim ne mogu blokirati odvodi; obično je 51 mm (2 in.) zračnog prostora dovoljno. Također, pazite da ispuhani zrak ne puše u nekoga.

---

## Električne utičnice i dužine kablova

Lokacija električnih utičnica i dužina električnih kablova i kablova koji se spajaju na monitor, pisač i druge uređaje, mogu odrediti konačni položaj vašeg računala.

Kad uređujete svoj radni prostor:

- Izbjegavajte upotrebu produžnih kablova. Kad god je moguće, utaknite električni kabel računala direktno u električnu utičnicu.
- Strujni kablovi i žice trebaju biti izvan prostora u kojemu se hoda ili mjesta gdje bi netko mogao slučajno za njih zapeti.

Za više informacija o naponskim žicama pogledajte *Vodič za sigurnost i jamstvo* koji ste dobili s računalom.

---

## Poglavlje 3. Podešavanje vašeg računala

Pročitajte i shvatite *Vodič za sigurnost i jamstvo* prije postavljanja vašeg računala. Čitanje i razumijevanje tih sigurnosnih informacija smanjuje rizik od osobnih ozljeda ili šteta na proizvodu.

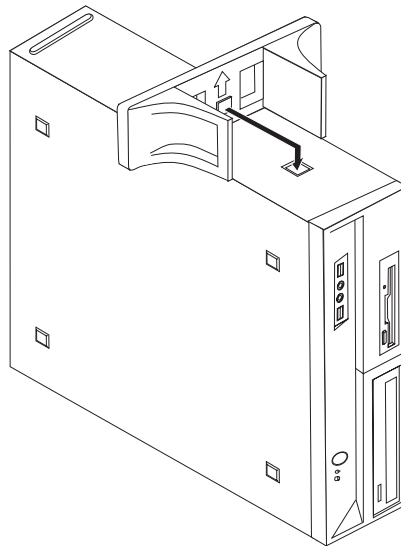
Postavite računalo na najbolje moguće mjesto koje zadovoljava vaše potrebe i navike. Za više informacija, pogledajte Poglavlje 2, "Uređivanje radnog prostora", na stranici 3.

---

### Instaliranje okomitog postolja

Zavisno o vašem računalu, okomito postolje se može koristiti za stavljanje vašeg računala u okomiti položaj. Ako se vaše računalo isporučuje s okomitim postoljem, napravite sljedeće za njegovu instalaciju:

1. Postavite računalo u okomiti položaj, s otvorima za ventilaciju okrenutim prema dolje.
2. Poravnajte kvačice na okomitom postolju s urezima na računalu, kako je pokazano.



3. Usmjerite okomito postolje prema prednjoj strani računala, dok se sjedne na svoje mjesto.
4. Pažljivo postavite računalo tako da ventilacijski otvori budu okrenuti prema gore i da računalo stoji na okomitom postolju.

## Povezivanje vašeg računala

Koristite sljedeće upute kod povezivanja vašeg računala. Potražite male ikone na stražnjoj strani vašeg računala.

### Važno

Nepravilno postavljanje prekidača za izbor napona može trajno oštetiti vaše računalo.

Ako niste sigurni koji napon je na vašoj utičnici, kontaktirajte lokalno poduzeće za opskrbu električnom energijom ili pogledajte službene Web stranice ili drugu literaturu za putnike u zemlju ili regiju gdje se nalazite.

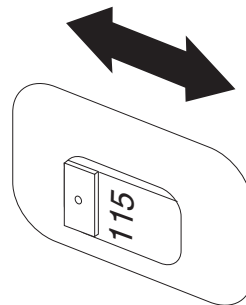
**Bilješka:** Vaše računalo možda neće imati sve prekidače koji su opisani u ovom poglavlju.

Ako kablovi vašeg računala i panel konektora imaju konektore šifrirane s bojom, uparite boju na kraju kabla s bojom konektora. Na primjer, uparite kraj plavog kabla s plavim konektorom ili kraj crvenog kabla sa crvenim konektorom.

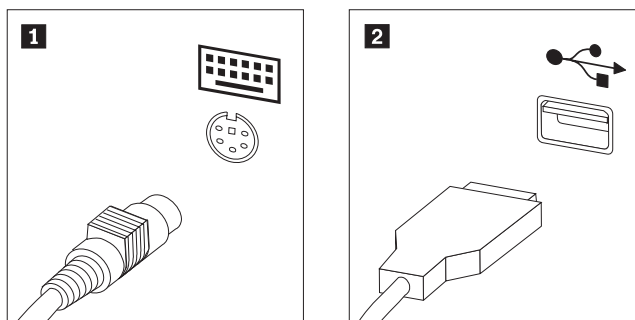
1. Neki modeli su opremljeni s prekidačem za izbor napona koji se nalazi blizu mjesta za spajanje naponske žice na računalo.

Ako vaše računalo ima prekidač za izbor napona, osigurajte da je on postavljen tako da odgovara naponu koji dolazi iz vaše električne utičnice. Ako je potrebno, upotrijebite vršak olovke da gurnete prekidač u odgovarajući položaj.

- Ako je strujni napon u vašoj zemlji u rasponu od 100–127 V AC, postavite prekidač na 115 V.
- Ako je strujni napon u vašoj zemlji u rasponu od 200–240 V AC, postavite prekidač na 230 V.

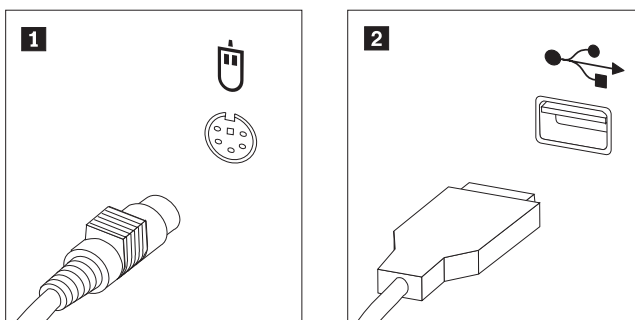


2. Spojite kabel tipkovnice na odgovarajući konektor za tipkovnicu ili standardni konektor tipkovnice **1** ili Universal Serial Bus (USB) konektor **2**.



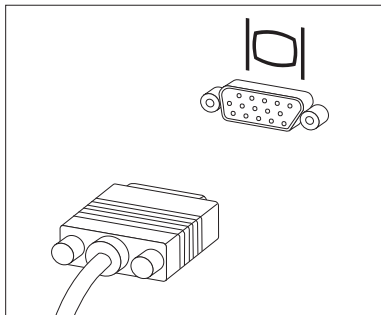
**Bilješka:** Neki modeli će imati tipkovnicu sa čitačem otiska prsta. Nakon što postavite i uključite vaše računalo, pogledajte Pristup pomoći, online sistem za pomoć, radi informacija o čitaču otiska prsta. Pogledajte “Pristup pomoći” na stranici 40 radi uputa o tome kako se otvara online sistem pomoći.

3. Spojite kabel miša na odgovarajući konektor ili standardni konektor za miša **1** ili USB konektor **2**.

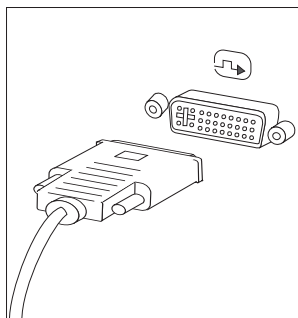


4. Spojite kabel monitora na konektor monitora na računalu.
  - Ako imate Video Graphics Array (VGA) standardni monitor, spojite kabel na konektor kako je pokazano.

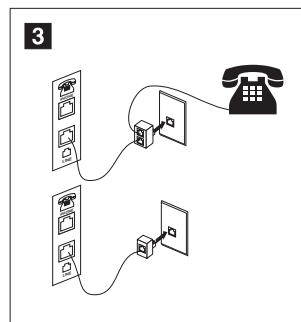
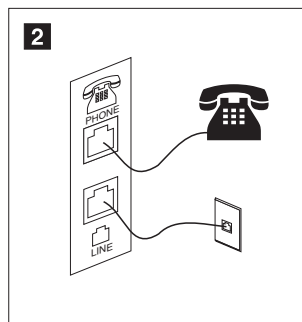
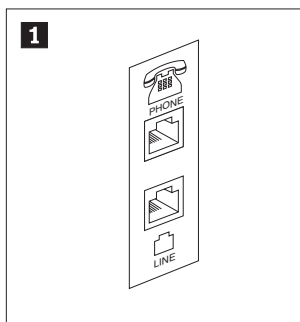
**Bilješka:** Ako vaš model ima dva konektora za monitor, pazite da upotrijebite konektor na grafičkom adaptoru.



- Ako imate digital video interface (DVI) monitor, vaše računalo mora imati instaliran adaptor koji podržava DVI monitor. Spojite kabel na konektor kako je pokazano.



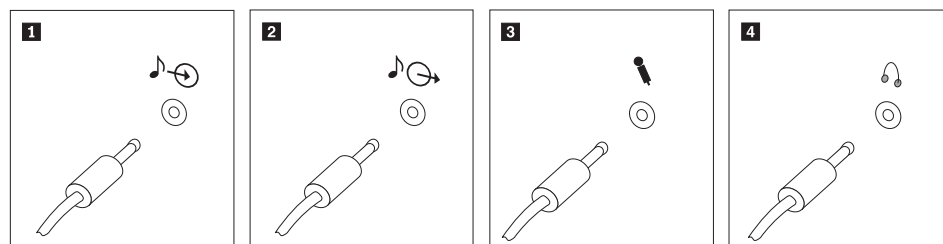
5. Ako imate modem, spojite modem uz pomoć sljedećih informacija.



- 1** Ova slika pokazuje dva konektora na stražnjoj strani računala za postavljanje modema.
- 2** U Sjedinjenim Državama i drugim zemljama ili područjima koja koriste RJ-11 telefonsku utičnicu, spojite jedan kraj telefonskog kabla na telefon i drugi kraj na konektor za telefon na stražnjoj strani računala. Spojite jedan kraj kabla za modem na konektor modema na stražnjoj strani računala, a drugi kraj na telefonsku utičnicu.
- 3** U zemljama ili područjima koja ne koriste RJ-11 telefonske utičnice potreban je razdjelnik ili pretvarač za spajanje kablova na telefonsku utičnicu, kako je pokazano na vrhu ove slike. Razdjelnik ili pretvarač možete koristiti i bez telefona, kao što je pokazano na dnu slike.

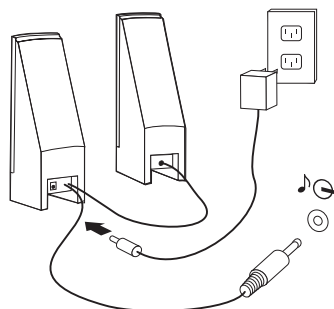
6. Ako imate audio uređaje, spojite ih sljedeći ove upute. Za više informacija o zvučnicima pogledajte korake 7 i 8 na stranici 9.





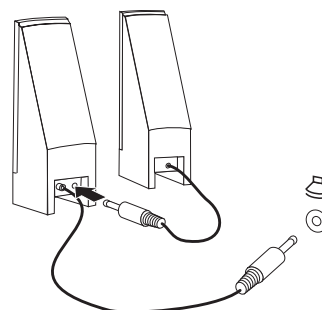
- |                         |  |
|-------------------------|--|
| <b>1</b> Audio line-in  | Ovaj konektor prima audio signale iz nekog eksternog audio uređaja, kao što je stereo sistem.  |
| <b>2</b> Audio line-out | Ovaj konektor šalje audio signale iz računala na eksterne uređaje, kao što su napajani stereo zvučnici.  |
| <b>3</b> Mikrofon       | Upotrijebite ovaj konektor da spojite mikrofon na vaše računalo kad želite snimati zvuk ili ako koristite softver koji prepoznaje govor.   |
| <b>4</b> Slušalice      | Upotrijebite ovaj konektor da spojite slušalice na vaše računalo kad želite slušati glazbu ili druge zvukove bez ometanja bilo koga. Ovaj konektor može biti smješten na prednjoj strani računala. |

7. Ako imate zvučnike s *napajanjem s AC adaptorom*:

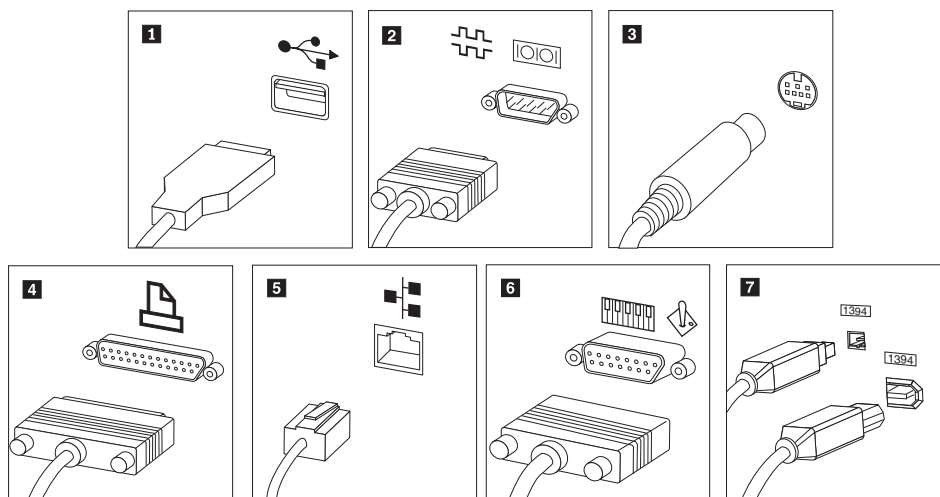


- a. Spojite kabel koji ide između zvučnika, ako je potrebno. Na nekim zvučnicima, kabel je trajno pričvršćen.
- b. Spojite kabel AC adaptora na zvučnik.
- c. Spojite zvučnike na računalo.
- d. Spojite AC adaptor na izvor AC napona.

8. Ako imate zvučnike *bez napajanja* i bez AC adaptora:

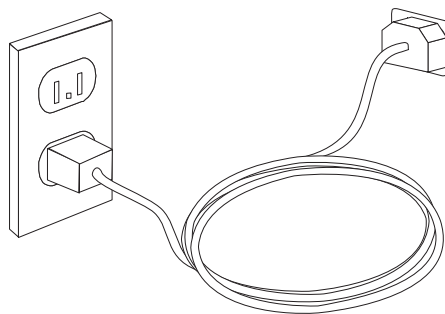


- a. Spojite kabel koji ide između zvučnika, ako je potrebno. Na nekim zvučnicima, kabel je trajno pričvršćen.
  - b. Spojite zvučnike na računalo.
9. Priključite dodatne uređaje koje imate. Vaše računalo možda nema sve pokazane konektore.



- 1** USB  
Upotrijebite ovaj konektor da spojite uređaj koji zahtijeva Universal Serial Bus (USB) povezivanje, kao što su tipkovnica, miš, skener, pišač ili osobni digitalni asistent (PDA).
- 2** Serijski  
Upotrijebite ovaj konektor da spojite eksterni modem, serijski pišač ili drugi uređaj koji koristi 9-pinski serijski konektor.
- 3** S-video  
Upotrijebite ovaj konektor da spojite televizijski prijemnik koji ima S-video konektor. Ovaj konektor je prisutan na nekim video adaptorima visokih performansi.
- 4** Paralelni  
Upotrijebite ovaj konektor da spojite paralelni pišač ili neki drugi uređaj koji zahtijeva 25-pinsko paralelno povezivanje.
- 5** Ethernet  
Upotrijebite ovaj konektor da spojite računalo na mrežu lokalnog područja Ethernet tipa ili na kablirani modem.  
  
**Važno:** Da bi računalo radilo unutar FCC granica, kad je spojeno na Ethernet mrežu, koristite Ethernet kabel kategorije 5.
- 6** MIDI/palica za igru  
Upotrijebite ovaj konektor da spojite palicu za igru, podlogu za igru ili uređaj digitalnog međusklopa za glazbeni instrument (MIDI) kao što je MIDI tipkovnica.
- 7** IEEE 1394  
Ovaj konektor se ponekad naziva Vatrena žica zato što brzo prenosi podatke. Postoje dva tipa IEEE 1394 konektora: 4-pinski i 6-pinski. IEEE 1394 nudi povezivanje na nekoliko tipova potrošne elektronike, uključujući digitalne audio uređaje i skenere.

10. Spojite naponske žice na ispravno uzemljene električne utičnice.



**Bilješka:** Za više informacija o konektorima pogledajte Pristup pomoći u online sistemu pomoći. Pogledajte “Pristup pomoći” na stranici 40 radi uputa o tome kako se otvara online sistem pomoći.

---

## Uključivanje napajanja računala

Najprije uključite monitor i druge vanjske uređaje, a zatim uključite računalo. Kad se završi samo-testiranje (POST), zatvorit će se prozor s logom. Ako vaše računalo ima predinstalirani softver, pokrenut će se program za instalaciju softvera.

Ako nađete na probleme za vrijeme pokretanja, pogledajte Poglavlje 7, “Rješavanje problema i dijagnostika”, na stranici 25. Za dodatnu pomoć pogledajte Poglavlje 9, “Dobivanje korisničke podrške i servisa”, na stranici 39. Pomoć i informacije možete dobiti telefonom iz Centra za podršku korisnicima. Pogledajte informacije o sigurnosti i jamstvu koje ste dobili s računalom radi telefonskom imenika za Servis i podršku za cijeli svijet.

---

## Završavanje instalacije softvera

### Važno

Pažljivo pročitajte ugovore o licenci prije korištenja programa na ovom računalu. Ti ugovori detaljiziraju vaša prava, obveze i jamstva za softver na ovom računalu. Upotrebom programa, vi prihvaćate uvjete ovih ugovora. Ako ne prihvaćate ugovore, nemojte koristiti programe. U tom slučaju odmah vratite sistem radi potpunog refundiranja.

Nakon što pokrenete računalo po prvi put, slijedite upute na ekranu da završite instalaciju softvera. Ako ne završite instalaciju softvera kod prvog uključivanja računala, mogu se desiti neočekivani rezultati. Kad se instalacija završi, kliknite Pristup pomoći da naučite više o vašem računalu. Pogledajte “Pristup pomoći” na stranici 40 radi uputa o tome kako se otvara online sistem pomoći.

**Bilješka:** Neki modeli možda imaju već instaliranu višejezičnu verziju Microsoft Windows operativnog sistema. Ako vaše računalo ima višejezičnu verziju, dobit ćete prompt za izbor jezika za vrijeme instalacijskog procesa. Nakon instalacije, verzija jezika se može promijeniti kroz Windows kontrolni panel.

---

## Obavljanje važnih zadataka

Nakon što ste podesili vaše računalo, izvedite sljedeće zadatke što će vam kasnije uštedjeti vrijeme i riješiti vas problema:

- Kreirajte dijagnostičku CD sliku, dijagnostičke diskete ili medije za spašavanje. Dijagnostički programi se koriste za testiranje hardverskih komponenti vašeg računala i prijavu postavki koje kontrolira operativni sistem, a koje mogu uzrokovati greške na hardveru. Pravljenje dijagnostičke CD slike, dijagnostičkih disketa ili medija za spašavanje unaprijed, osigurava da ćete moći izvesti dijagnostiku ako Rescue and Recovery radno područje postane nedostupno. Za više informacija pogledajte “PC-Doctor za DOS” na stranici 27, “PC-Doctor za Windows PE” na stranici 28 ili “Kreiranje i upotreba medija za spašavanje” na stranici 34.
- Zapišite za vaše računalo tip stroja, model i serijski broj. U slučaju da zatrebate servis ili tehničku podršku, vjerojatno će vas pitati za te informacije. Za dodatne podatke pogledajte informacije o sigurnosti i jamstvu koje ste dobili s vašim računalom.

---

## Ažuriranje vašeg operativnog sistema

Microsoft osigurava nadogradnje za različite operativne sisteme preko Microsoft Windows Update Web stranice. Web stranica automatski određuje koje Windows nadogradnje su dostupne za vaše specifično računalo i ispisuje samo te nadogradnje. Nadogradnje mogu uključivati popravke sigurnosti, nove verzije Windows komponenata (kao što je media player), popravke za druge dijelove Windows operativnog sistema ili poboljšanja.

Za više informacija o ažuriranju vašeg operativnog sistema pogledajte Pristup pomoći u online sistemu pomoći. Pogledajte “Pristup pomoći” na stranici 40 radi uputa o tome kako se otvara online sistem pomoći.

---

## Instaliranje drugih operativnih sistema

Ako instalirate vaš vlastiti operativni sistem, slijedite upute koje dolaze sa CD-ovima ili disketama vašeg operativnog sistema. Zapamtite da instalirate sve pogonitelje uređaja nakon što instalirate vaš operativni sistem. Upute za instalaciju se obično isporučuju zajedno s pogoniteljima uređaja.

---

## Ažuriranje vašeg antivirus softvera

Vaše računalo dolazi s antivirus softverom koji možete koristiti za otkrivanje i eliminiranje virusa. Lenovo dostavlja punu verziju antivirus softvera na vašem tvrdom disku za besplatno, 90-dnevno korištenje. Nakon 90 dana, morate nabaviti novu virus definiciju.

Za više informacija o ažuriranju vašeg antivirus softvera pogledajte Pristup pomoći u online sistemu pomoći. Pogledajte “Pristup pomoći” na stranici 40 radi uputa o tome kako se otvara online sistem pomoći.

---

## Zatvaranje računala

Kad isključite računalo, uvijek slijedite postupak zatvaranja za vaš operativni sistem. To sprečava gubitak nespremljenih podataka ili štetu na vašim softverskim programima. Da bi zatvorili Microsoft Windows operativni sistem otvorite Start izbornik na Windows desktopu i kliknite **Shut Down**. Izaberite **Shut Down** na padajućem izborniku i kliknite **OK**.

---

## Komponente

Ovo poglavlje sadrži pregled komponenti računala i predinstaliranog softvera.

### Sistemske informacije

Sljedeće informacije se odnose na različite modele. Za informacije za vaš specifični model, upotrijebite Setup Utility. Pogledajte Poglavlje 5, “Upotreba Setup Utility-a”, na stranici 19.

### **Mikroprocesor**

- AMD Athlon™ 64
- AMD Sempron™
- Interna predmemorija (veličina se razlikuje prema tipovima modela)

### **Memorija**

- Podrška za četiri double data rate 2 dual inline memorijska modula (DDR2 DIMM-ovi)
- Fleš memorija za sistemske programe (razlikuje se po tipu modela)

### **Interni pogoni**

- 3.5-inčni, polu-inčni (tanki) disketni pogon (neki modeli)
- Serial Advanced Technology Attachment (SATA) interni pogon tvrdog diska
- Optički pogon (neki modeli)

### **Video podsistem**

- Integrirani grafički kontroler za Video Graphics Array (VGA) monitor
- Konektor za Peripheral component interconnect (PCI) Express x16 video adaptor na matičnoj ploči

### **Audio podsistem**

- Realtek ALC888 Audio Code
- Konektori za mikrofoni i line out/slušalice na prednjem panelu
- Konektori za mikrofoni i line out/slušalice na stražnjem panelu
- Mono interni zvučnik (neki modeli)

### **Povezanost**

- 10/100/1000 Mbps integrirani Ethernet kontroler (neki modeli)
- Peripheral Component Interconnect (PCI) V.90 Data/Fax modem (neki modeli)

### **Funkcije upravljanja sistemom**

- Preboot Execution Environment (PXE) i Dynamic Host Configuration Protocol (DHCP)
- Wake on LAN®
- Wake on Ring (u Setup Utility programu se ova funkcija naziva Serial Port Ring Detect za eksterni modem)
- Udaljena administracija
- Automatsko pokretanje
- System Management (SM) BIOS i SM softver
- Sposobnost spremanja rezultata testa hardvera kod samotestiranja kod uključivanja (POST)

### **Input/output funkcije**

- 25-pinski Extended Capabilities Port (ECP)/Extended Parallel Port (EPP)
- 9-pinski serijski konektor
- Šest USB konektora (dva na prednjem panelu i četiri na stražnjem panelu)
- Standardni konektor miša
- Standardni konektor tipkovnice
- Ethernet konektor
- Konektor VGA monitora
- Tri audio konektora (mikrofon, line in i line out/slušalice) na stražnjem panelu

- Dva audio konektora (mikrofon i line out/slušalice) na prednjem panelu

### **Proširenje**

- Pet ležišta za pogone (neki modeli)
- Tri ležišta za pogone (neki modeli)
- Dva 32-bitna PCI adaptor konektora
- Jedan konektor PCI Express x1 adaptora
- Jedan konektor PCI Express x16 grafičkog adaptora

### **Napajanje**

- 220 V dovod napona s ručnim prekidačem za izbor napona (neki modeli)
- 280 V dovod napona s ručnim prekidačem za izbor napona (neki modeli)
- 310 V dovod napona s ručnim prekidačem za izbor napona (neki modeli)
- Automatsko prebacivanje 50/60 Hz ulazne frekvencije
- Podrška za Advanced Configuration and Power Interface (ACPI)

### **Funkcije sigurnosti**

- Lozinke korisnika i administratora za BIOS pristup
- Podrška za dodavanje integriranog zaključavanja kabla (Kensington brava)
- Tipkovnica sa čitačem otiska prsta (neki modeli, pogledajte program ThinkVantage Centar produktivnosti radi više informacija)
- Prekidač prisutnosti poklopca
- Kontrola redosljedna pokretanja
- Pokretanje bez disketnog pogona, tipkovnice ili miša
- Način nenadziranog pokretanja
- I/O kontrola diskete i tvrdog diska
- I/O kontrola serijskog i paralelnog porta
- Sigurnosni profil prema uređaju

### **Predinstalirani softver**

Vaše računalo se možda isporučuje s predinstaliranim softverom. Ako je to tako, uključeni su operativni sistem, pogonitelji uređaja za ugrađene komponente i drugi programi za podršku.

### **Operativni sistemi, predinstalirani (različito prema modelu)**

**Bilješka:** Sve zemlje ili područja nemaju ove operativne sisteme.

- Microsoft Windows XP Home
- Microsoft Windows XP Professional
- Microsoft Windows Vista™ Home
- Microsoft Windows Vista Business

### **Operativni sistemi, potvrđeni ili testirani na kompatibilnost<sup>1</sup> (razlikuje se po modelu)** Linux®

---

1. Ovdje ispisani operativni sistemi su potvrđeni ili testirani na kompatibilnost, u vrijeme izdavanja ove publikacije. Lenovo može još neke operativne sisteme označiti kao kompatibilne s vašim računalom i nakon objavljivanja ove knjižice. Ispravci i dodaci na ovom popisu su podložni promjenama. Da bi odredili da li je neki operativni sistem potvrđen ili testiran na kompatibilnost, provjerite Web stranice prodavača operativnog sistema.

## Specifikacije

Ovaj odlomak ispisuje fizičke specifikacije za tipove strojeva 9120, 9127, 9129, 9134, 9136, 9139, 9141, 9143, 9156, 9158, 9171 i 9191.

### Dimenzije

Visina: 402 mm (15.8 in.)

Širina: 175 mm (6.9 in.)

Dubina: 440 mm (17.3 in.)

### Težina

Minimalna konfiguracija: 9.2 kg (20.28 lb)

Maksimalna konfiguracija: 11.3 kg (24.9 lb)

### Okolina

Temperatura zraka:

U radu na 0 - 3000 ft (914.4 m): 10° do 35°C (50° do 95°F)

U radu na 3000 ft - 7000 ft (2134 m): 10° do 32°C (50° do 89.6°F)

Isključeno: 10° do 60°C (50° do 140°F)

Vlažnost:

U radu: 10% do 80%

Isključeno: 10% do 90%

Transport: 10% do 90%

Maksimalna nadmorska visina: 7000 ft (2133.6 m)

**Električni ulaz:** Neki modeli imaju preklopni dovod napona koji podržava i niske i visoke raspona ulaznog napona. Neki modeli nemaju prekidač i podržavaju samo niski ili samo visoki raspon ulaznog napona. Za dodatne informacije pogledajte *Vodič za sigurnost i jamstvo*.

Ulazni napon:

Niski raspon:

Minimalno: 100 V AC

Maksimalno: 127 V AC

Ulazna frekvencija: 50/60 Hz

Postavka prekidača napona: 115 V AC (neki modeli)

Visoki raspon:

Minimalno: 200 V AC

Maksimalno: 240 V AC

Ulazna frekvencija: 50/60 Hz

Postavka prekidača napona: 230 V AC (neki modeli)

Ulazni kilovolt-amperi (kVA) (približno):

Minimalna konfiguracija kod otpreme: 0.10 kVA

Maksimalna konfiguracija: 0.31 kVA

Ovaj odlomak ispisuje fizičke specifikacije za tipove strojeva 9126, 9128, 9130, 9135, 9137, 9140, 9142, 9144, 9157, 9159, 9169 i 9189.

**Dimenzije**

Visina: 108 mm (4.25 in.)

Širina: 331 mm (13.03 in.)

Dubina: 412 mm (16.22 in.)

**Težina**

Minimalna konfiguracija kod otpreme: 8.2 kg (18 lbs)

Maksimalna konfiguracija: 9.4 kg (20.72 lbs)

**Okolina**

Temperatura zraka:

U radu na 0 - 3000 ft (914.4 m): 10° do 35°C (50° do 95°F)

U radu na 3000 ft - 7000 ft (2134 m): 10° do 32°C (50° do 89.6°F)

Isključeno: 10° do 60°C (50° do 140°F)

Vlažnost:

U radu: 10% do 80%

Isključeno: 10% do 90%

Transport: 10% do 90%

Maksimalna nadmorska visina: 7000 ft (2133.6 m)

**Električni ulaz:** Neki modeli imaju preklopni dovod napona koji podržava i niske i visoke raspona ulaznog napona. Neki modeli nemaju prekidač i podržavaju samo niski ili samo visoki raspon ulaznog napona. Za dodatne informacije pogledajte *Vodič za sigurnost i jamstvo*.

Ulazni napon:

Niski raspon:

Minimalno: 100 V AC

Maksimalno: 127 V AC

Ulazna frekvencija: 50/60 Hz

Postavka prekidača napona: 115 V AC (neki modeli)

Visoki raspon:

Minimalno: 200 V AC

Maksimalno: 240 V AC

Ulazna frekvencija: 50/60 Hz

Postavka prekidača napona: 230 V AC (neki modeli)

Ulazni kilovolt-amperi (kVA) (približno):

Minimalna konfiguracija kod otpreme: 0.09 kVA

Maksimalna konfiguracija: 0.27 kVA



---

## Poglavlje 4. Pregled softvera

ThinkCentre® se proizvodi s unaprijed instaliranim operativnim sistemom i nekoliko unaprijed instaliranih aplikacija.

Dostupni operativni sistemi su:

- Microsoft Windows XP
- Microsoft Windows Vista

---

### Softver koji se isporučuje s vašim Windows operativnim sistemom

Ovaj odlomak opisuje Windows aplikacije koje su uključene s ovim proizvodom.

#### Softver koji dostavlja Lenovo

##### ThinkVantage Centar produktivnosti

ThinkVantage Centar produktivnosti vas vodi do glavnih informacija i alata koji vam pomažu u postavljanju, razumijevanju, održavanju i poboljšanju vašeg računala.

##### ThinkVantage Rescue and Recovery 4.0

ThinkVantage Rescue and Recovery program je jednostavno rješenje za obnavljanje i povrat, koje uključuje skup alata za samo-obnavljanje koji pomažu korisnicima u dijagnosticiranju, dobivanju pomoći i obnavljanju od padova sistema, čak i kad se primarni operativni sistem ne može podignuti.

##### ThinkVantage sigurnost klijenta

Ova jedinstvena kombinacija hardvera i softvera je dostupna na izabranim Lenovo računalima. Ona pomaže u zaštiti vaših podataka, uključujući važne sigurnosne informacije kao što su lozinke, ključevi za šifriranje i elektroničke vjerodajnice, uz istovremenu zaštitu od neovlaštenog pristupa podacima.

##### ThinkVantage sistemsko ažuriranje

ThinkVantage sistemsko ažuriranje je softverski program koji vam pomaže u održavanju vašeg softvera, spuštanjem i instaliranjem softverskih paketa (aplikacija, pogonitelja uređaja, BIOS fleševa i drugih ažuriranja). Neki primjeri softvera koji bi željeli uvijek imati ažurnim su programi koje isporučuje Lenovo, kao što su Rescue and Recovery program i program Centar produktivnosti.

##### Pomoćnik migracije sistema

Pomoćnik migracije sistema (SMA) je softverski alat koji omogućuje migraciju radne okoline s jednog računala na drugo.

##### Softver za otisak prsta

Pomoću čitača otiska prsta možete prijaviti vaš otisak prsta i pridružiti ga lozinki za uključanje, lozinki tvrdog diska i lozinki administratora (nadglednika). Rezultat toga je da vaš otisak prsta može zamijeniti lozinke i omogućiti jednostavan i siguran pristup do vašeg računala. Tipkovnica sa čitačem otiska prsta je dostupna samo na izabranim računalima ili se može kupiti za računala koja podržavaju tu opciju.

## **PC Doctor za WINPE i PC Doctor za Windows**

Ovaj dijagnostički program se tvornički instalira na vaš tvrdi disk. PC-Doctor za Windows radi preko Windows operativnog sistema u dijagnosticiranju hardverskih problema i prijavi postavki koje kontrolira operativni sistem, a koje mogu uzrokovati kvarove hardvera.

## **Adobe Acrobat Reader**

Pogledajte “Folder Online knjige” na stranici 39 radi više informacija o pristupu online knjigama i Lenovo Web stranicama.

---

## Poglavlje 5. Upotreba Setup Utility-a

Setup Utility program se koristi za pregled i promjenu konfiguracijskih postavki računala, bez obzira na operativni sistem koji se koristi. Međutim, postavke operativnog sistema mogu nadjačati sve odgovarajuće postavke u Setup Utility programu.

---

### Pokretanje Setup Utility programa

Da bi pokrenuli Setup Utility program, napravite sljedeće:

1. Ako je računalo već uključeno kad pokrenete ovu proceduru, zatvorite operativni sistem i isključite računalo.
2. Pritisnite i držite F1 tipku, tada uključite računalo. Kad začujete višestruke piskove, otpustite tipku F1.

#### **Napomene:**

- a. Ako koristite USB tipkovnicu i Setup Utility program se ne prikazuje pomoću ovog načina, više puta pritisnite i otpustite F1 tipku, umjesto da ju držite pritisnutom dok uključujete računalo.
- b. Ako je postavljena lozinka korisnika ili administratora, programski izbornik od Setup Utility-a se neće prikazati dok ne upišete vašu lozinku. Za više informacija, pogledajte “Upotreba lozinki”.

Setup Utility se može pokrenuti automatski kad POST otkrije da je hardver bio uklonjen ili je novi hardver instaliran u vaše računalo.

---

### Pregled i promjena postavki

Izbornik Setup Utility programa ispisuje stavke koje identificiraju poglavlja sistemске konfiguracije. Za pregled ili promjenu postavki pogledajte “Pokretanje Setup Utility programa”.

Kod rada s izbornikom Setup Utility programa morate koristiti tipkovnicu. Tipke koje se koriste za izvođenje različitih zadataka se prikazuju na dnu svakog ekrana.

---

### Upotreba lozinki

Pomoću Setup Utility programa možete postaviti lozinke radi sprečavanja neovlaštenog pristupa vašem računalu i podacima. Pogledajte “Pokretanje Setup Utility programa”. Dostupni su sljedeći tipovi lozinki:

- Lozinka korisnika
- Lozinka administratora

Nije potrebno postavljati nikakve lozinke da bi se računalo moglo koristiti. Međutim, ako se odlučite da ćete postaviti lozinke, pročitajte sljedeća poglavlja.

### Razmatranja o lozinkama

Lozinka može biti bilo koja kombinacija do dvanaest znakova (a-z i 0-9) i simbola. Zbog razloga sigurnosti je pametno koristiti jaku lozinku koja se ne može lako otkriti. Lozinke se trebaju napraviti u skladu sa sljedećim pravilima:

- Trebaju biti najmanje osam znakova duge
- Trebaju sadržavati najmanje jedan abecedni znak, jedan numerički znak i jedan simbol

- Trebaju sadržavati najmanje jedan od sljedećih simbola: , . / ^ ` ; ' [ ]
- Možete koristiti i razmaknicu
- Lozinke za Setup Utility program i pogon tvrdog diska nisu osjetljive na veličinu slova
- Ne smiju biti vaše ime ili vaše korisničko ime
- Ne smiju biti uobičajena riječ ili uobičajeno ime
- Moraju se značajno razlikovati od vaše prethodne lozinke

## Lozinka korisnika

Kad se postavi lozinka korisnika, računalo se ne može koristiti dok se na tipkovnici ne upiše važeća lozinka.

## Lozinka administratora

Kad se postavi lozinka administratora, ona sprečava neovlaštene osobe u promjeni konfiguracijskih postavki. Ako ste vi odgovorni za održavanje postavki na nekoliko računala, možda ćete htjeti postaviti lozinku administratora.

Nakon što postavite lozinku administratora, prikazuje se prompt za lozinku svaki puta kad pokušate pristupiti Setup Utility programu.

Ako su postavljene i lozinka korisnika i administratora, možete upisati bilo koju od njih. Međutim, za promjenu konfiguracijskih postavki morate koristiti lozinku administratora.

## Postavljanje, promjena i brisanje lozinke

Da bi postavili, promijenili ili obrisali lozinku napravite sljedeće:

**Bilješka:** Lozinka može biti bilo koja kombinacija do dvanaest znakova (A-Z, a-z i 0-9). Za više informacija, pogledajte “Razmatranja o lozinkama” na stranici 19.

1. Pokrenite Setup Utility program (pogledajte Poglavlje 5, “Upotreba Setup Utility-a”, na stranici 19).
2. Na izborniku Setup Utility programa izaberite **Sigurnost**.
3. Izaberite **Postavljanje lozinke**. Pročitajte informacije koje se prikazuju na desnoj strani ekrana.

---

## Upotreba sigurnosnog profila po uređaju

Sigurnosni profil po uređaju se koristi za omogućavanje ili onemogućavanje korisničkog pristupa do sljedećih uređaja:

<b>IDE kontroler</b>	Kad je ova funkcija postavljena na <b>Onemogućí</b> , svi uređaji povezani na IDE kontroler (kao što su pogoni tvrdog diska ili CD-ROM pogon) su onemogućeni i neće se prikazivati u sistemskoj konfiguraciji.
<b>Pristup disketnom pogonu</b>	Kad je ova funkcija postavljena na <b>Onemogućí</b> , ne može se pristupiti disketnom pogonu.

Da bi postavili Sigurnosni profil po uređaju napravite sljedeće:

1. Pokrenite Setup Utility program (pogledajte “Pokretanje Setup Utility programa” na stranici 19).
2. Na izborniku Setup Utility programa izaberite **Sigurnost**.
3. Izaberite **Sigurnosni profil po uređaju**.
4. Izaberite željene uređaje i postavke i pritisnite Enter.

5. Vratite se u izbornik Setup Utility programa i izaberite **Izlaz** i zatim **Spremi postavke** ili **Spremi i izadi iz Setup Utility-a**.

**Bilješka:** Ako ne želite spremiti postavke izaberite **Izlaz iz Setup Utility-a bez spremanja**.

---

## Izbor uređaja za pokretanje

Ako se vaše računalo ne pokreće (podigne) iz uređaja kao što je CD-ROM, disketa ili tvrdi disk, kako se očekuje, upotrijebite jednu od sljedećih procedura za izbor uređaja za pokretanje.

### Izbor privremenog uređaja za pokretanje

Koristite ovaj postupak za pokretanje iz bilo kojeg uređaja za podizanje.

**Bilješka:** Svi CD-ovi, tvrdi diskovi i disketi ne moraju biti uređaji za podizanje.

1. Isključite vaše računalo.
2. Pritisnite i držite F12 tipku, tada uključite računalo. Kad se pojavi izbornik Uređaji za pokretanje, otpustite F12 tipku.

**Bilješka:** Ako koristite USB tipkovnicu i izbornik Uređaji za pokretanje se ne prikazuje pomoću ovog načina, više puta pritisnite i otpustite F12 tipku, umjesto da ju držite pritisnutom dok uključujete računalo.

3. Izaberite željeni uređaj za pokretanje na izborniku i pritisnite Enter.

**Bilješka:** Izbor uređaja za pokretanje na izborniku Uređaji za pokretanje ne mijenja redosljed pokretanja trajno.

### Izbor ili promjena redoslijeda uređaja za pokretanje

Da bi vidjeli ili trajno promijenili konfigurirani redosljed uređaja pokretanja napravite sljedeće:

1. Pokrenite Setup Utility program (pogledajte “Pokretanje Setup Utility programa” na stranici 19).
2. Izaberite **Startup**.
3. Izaberite **Redosljed pokretanja**. Pogledajte informacije koje se prikazuju na desnoj strani ekrana.
4. Izaberite uređaje za Primarni redosljed pokretanja, Redosljed automatskog pokretanja i Redosljed pokretanja kod greške.
5. Izaberite **Izlaz** na Setup Utility izborniku i zatim **Spremi postavke** ili **Spremi i izadi iz Setup Utility-a**.

Ako ste promijenili ove postavke i želite se vratiti na default postavke, izaberite **Napuni default postavke** na izborniku Izlaz.

---

## Izlaz iz Setup Utility programa

Nakon što završite s pregledavanjem ili promjenom postavki pritisnite Esc da bi se vratili u izbornik Setup Utility programa (možda ćete trebati pritisnuti Esc nekoliko puta). Ako želite spremiti nove postavke izaberite **Spremi postavke** ili **Spremi i izadi iz Setup Utility-a**. U protivnom vaše promjene neće biti spremljene.



---

## Poglavlje 6. Ažuriranje sistemskih programa

Ovo poglavlje sadrži informacije o POST/BIOS ažuriranju i obnavljanju od greške POST/BIOS ažuriranja.

---

### Upotreba sistemskih programa

Sistemski programi predstavljaju osnovni sloj softvera ugrađenog u vaše računalo. Oni uključuju samotestiranje pri uključivanju (POST), osnovni ulazno/izlazni sistemski (BIOS) kod i Setup Utility program. POST je skup testova i postupaka koji se izvode svaki put kad uključite vaše računalo. BIOS je sloj softvera koji prevodi instrukcije iz drugih slojeva softvera u električne signale koje može izvoditi hardver računala. Možete koristiti Setup Utility program za pregled i promjenu konfiguracije i postava vašeg računala.

Matična ploča vašeg računala ima modul koji se naziva električki izbrisiva programibilna memorija samo za čitanje (EEPROM, također nazvana i fleš memorija). POST, BIOS i Setup Utility program možete lako ažurirati pokretanjem računala pomoću diskete za ažuriranje fleša ili izvođenje posebnog programa za ažuriranje iz vašeg operativnog sistema.

Lenovo može raditi promjene i poboljšanja za POST/BIOS. Kad se ažuriranja objave, ona postanu dostupna kao datoteke za spuštanje na Lenovo Web stranici na <http://www.lenovo.com>. Upute za upotrebu POST/BIOS ažuriranja su dostupne kao .txt datoteka koja dolazi zajedno s datotekama za ažuriranje. Za većinu modela možete spustiti program za ažuriranje i kreirati sistem-program-ažuriranje (fleš) disketu ili program za ažuriranje koji se može izvesti iz operativnog sistema.

**Bilješka:** Samopokretajuću sliku CD-a za podizanje (poznatu kao .iso slika) od dijagnostičkog programa možete spustiti s <http://www.lenovo.com> kao podršku sistemima bez disketnog pogona.

---

### Ažuriranje (flashing) BIOS-a sa CD-ROM-a ili diskete

Ovaj odlomak opisuje kako se ažurira (fleš) BIOS pomoću CD-ROM-a ili diskete. Ažuriranja sistemskog programa su dostupna na <http://www.lenovo.com/support> na World Wide Webu.

1. Da bi ažurirali (flash) BIOS:
  - Upotrebom CD-ROM-a, osigurajte da je računalo uključeno. Umetnite CD-ROM u optički pogon. Počinje ažuriranje.
  - Upotrebom diskete, osigurajte da je računalo isključeno i umetnite disketu za ažuriranje (fleš disketu). Zatim uključite računalo. Počinje ažuriranje.
2. Kad dobijete prompt za izbor jezika, pritisnite broj na vašoj tipkovnici koji odgovara jeziku i pritisnite Enter.
3. Kad dobijete prompt za promjenu serijskog broja pritisnite Y.
4. Upišite sedam-znakovni serijski broj vašeg računala i pritisnite Enter.
5. Kad dobijete prompt za promjenu tipa/modela stroja pritisnite Y.
6. Upišite sedam-znakovni tip/model stroja vašeg računala i pritisnite Enter.
7. Slijedite upute na ekranu i završite ažuriranje.

---

## Ažuriranje (flashing) BIOS-a iz operativnog sistema

**Bilješka:** Zbog stalnih poboljšanja na Web stranicama, sadržaj Web stranica (uključujući veze na koje se poziva u sljedećem postupku) je podložan promjenama.

1. U vašem pretražitelju upišite <http://www.lenovo.com/support> u polje adrese i pritisnite Enter.
2. Pronađite Datoteke za spuštanje za vaš tip stroja kako slijedi:
  - a. U polje **Broj proizvoda**, upišite vaš tip stroja i kliknite **Idi**.
  - b. Kliknite **Nastavak**.
  - c. Kliknite **Spuštanja i pogonitelji**.
  - d. Ispod BIOS kategorije kliknite Flash BIOS ažuriranje.
  - e. Kliknite .txt datoteku koja sadrži instalacijske upute za flash BIOS ažuriranje (verzija fleša iz operativnog sistema).
3. Ispišite te upute. Ovo je vrlo važno zato što ih više nećete vidjeti nakon što počne spuštanje.
4. U vašem pretražitelju kliknite **Natrag** i vratite se na popis datoteka. Pažljivo slijedite ispisane upute za spuštanje, ekstrakt i instaliranje ažuriranja.



---

## Poglavlje 7. Rješavanje problema i dijagnostika

Ovo poglavlje opisuje neke osnovne programe za rješavanje problema i za dijagnostiku. Ako vaš problem nije ovdje opisan, pogledajte Poglavlje 9, “Dobivanje korisničke podrške i servisa”, na stranici 39 radi dodatnih izvora za rješavanje problema.

---

### Osnovno rješavanje problema

Sljedeća tablica sadrži informacije za pomoć u rješavanju problema vašeg računala.

Simptom	Akcija
Računalo se ne pokrene kad pritisnete prekidač za napajanje.	<p>Provjerite da je:</p> <ul style="list-style-type: none"><li>• Naponska žica računala ukopčana u stražnji dio računala i u ispravnu utičnicu.</li><li>• Ako vaše računalo ima drugi prekidač napajanja na stražnjoj strani računala, provjerite da li je on uključen.</li><li>• Provjerite indikator napajanja na prednjoj strani računala da vidite ima li napajanja.</li><li>• Da li je napon postavljen na ispravnu vrijednost za vašu zemlju.</li></ul> <p>Ako ne možete riješiti problem, dajte računalo na popravak u servis. Pogledajte informacije o sigurnosti i jamstvu koje ste dobili s računalom radi popisa telefonskih brojeva servisa i podrške.</p>
Ekran monitora je prazan.	<p>Provjerite da je:</p> <ul style="list-style-type: none"><li>• Kabel monitora čvrsto spojen na stražnju stranu monitora i na stražnju stranu računala.</li><li>• Naponska žica monitora ukopčana u monitor i u ispravnu utičnicu.</li><li>• Monitor uključen i da su osvjetljenje i kontrast ispravno podešeni.</li><li>• Napon postavljen na ispravnu vrijednost za vašu zemlju.</li><li>• Signalni kabel monitora sigurno spojen na monitor i na konektor monitora na računalu.</li></ul> <p><b>Bilješka:</b> Ako vaše računalo ima dva monitorska konektora, provjerite da li je monitor spojen na konektor za opciju, a ne u onaj na stražnjoj strani systemske ploče. Za više informacija, pogledajte “Povezivanje vašeg računala” na stranici 6.</p> <p>Ako ne možete riješiti problem, dajte računalo na popravak u servis. Pogledajte informacije o sigurnosti i jamstvu koje ste dobili s računalom radi popisa telefonskih brojeva servisa i podrške.</p>
Tipkovnica ne radi. Računalo ne odgovara na tipkovnicu.	<p>Provjerite da je:</p> <ul style="list-style-type: none"><li>• Računalo uključeno.</li><li>• Monitor uključen i da su osvjetljenje i kontrast ispravno podešeni.</li><li>• Tipkovnica čvrsto spojena na konektor tipkovnice na računalu.</li><li>• Nema zaglavljenih tipaka.</li></ul> <p>Ako ne možete riješiti problem, dajte računalo na popravak u servis. Pogledajte informacije o sigurnosti i jamstvu koje ste dobili s računalom radi popisa telefonskih brojeva servisa i podrške.</p>

Simptom	Akcija
USB tipkovnica ne radi.	<p>Provjerite da je:</p> <ul style="list-style-type: none"> <li>• Računalo uključeno.</li> <li>• Tipkovnica čvrsto spojena na USB konektor naprijed ili otraga na računalu.</li> <li>• Nema zaglavljenih tipaka.</li> </ul> <p>Ako ne možete riješiti problem, dajte računalo na popravak u servis. Pogledajte informacije o sigurnosti i jamstvu koje ste dobili s računalom radi popisa telefonskih brojeva servisa i podrške.</p>
Miš ne radi. Računalo ne odgovara na miša.	<p>Provjerite da je:</p> <ul style="list-style-type: none"> <li>• Računalo uključeno.</li> <li>• Miš čvrsto spojen na konektor miša na računalu.</li> <li>• Miš je čist. Pogledajte “Čišćenje miša” na stranici 29 radi dodatnih informacija.</li> </ul> <p>Ako ne možete riješiti problem, dajte računalo na popravak u servis. Pogledajte informacije o sigurnosti i jamstvu koje ste dobili s računalom radi popisa telefonskih brojeva servisa i podrške.</p>
Operativni sistem se ne pokreće.	<p>Provjerite da je:</p> <ul style="list-style-type: none"> <li>• Nema diskete u disketnom pogonu.</li> <li>• Redoslijed pokretanja uključuje uređaj gdje se nalazi operativni sistem. U većini slučajeva, operativni sistem je na tvrdom disku. Za više informacija, pogledajte “Izbor uređaja za pokretanje” na stranici 21.</li> </ul> <p>Ako ne možete riješiti problem, dajte računalo na popravak u servis. Pogledajte informacije o sigurnosti i jamstvu koje ste dobili s računalom radi popisa telefonskih brojeva servisa i podrške.</p>
Računalo nekoliko puta daje zvučni signal prije nego što se operativni sistem pokrene.	<p>Provjerite da nema zaglavljenih tipaka.</p> <p>Ako ne možete riješiti problem, dajte računalo na popravak u servis. Pogledajte informacije o sigurnosti i jamstvu koje ste dobili s računalom radi popisa telefonskih brojeva servisa i podrške.</p>

## Dijagnostički programi

Dijagnostički programi se koriste za testiranje hardverskih komponenti vašeg računala i prijavu postavki koje kontrolira operativni sistem, a koje mogu uzrokovati greške na hardveru. Postoje dva predinstalirana dijagnostička programa na vašem računalu kao pomoć za dijagnosticiranje problema:

- PC-Doctor za Windows (koristi se za dijagnozu problema kod rada s Windows operativnim sistemom)
- PC-Doctor za DOS ili PC-Doctor za Windows PE, zavisno o tipu i modelu stroja (koristi se kad se Windows operativni sistem neće pokrenuti)

### Napomene:

1. Možete spustiti zadnju verziju PC-Doctor za Windows ili PC-Doctor za DOS dijagnostičkih programa s <http://www.lenovo.com/support/>. Upišite tip vašeg stroja u polje **Unos broja proizvoda** i kliknite **Idi** da pronađete datoteke za spuštanje koje se odnose na vaše računalo.
2. Ako sami ne možete izolirati i ispraviti problem, izvođenjem primjenjive verzije PC-Doctora, kliknite **Spremi** na ekranu PC-Doctor datoteka dnevnika. Bit će vam potrebne sve datoteke dnevnika koje se odnose na problem kad budete razgovarali s predstavnikom Lenovo tehničke podrške.

## PC-Doctor za Windows

PC-Doctor za Windows je dijagnostički program koji radi u Windows operativnom sistemu. Taj dijagnostički program vam omogućuje da vidite simptome i rješenja za probleme računala, pristupite Lenovo centru za rješavanje problema, ažurirate sistemske pogonitelje i pregledate sistemske informacije.

Da bi izveli PC-Doctor za Windows, otvorite Start izbornik na Windows desktopu, izaberite **All Programs**, izaberite **PC-Doctor za Windows** i kliknite **PC-Doctor za Windows**. Slijedite upute na ekranu. Za dodatne informacije o izvođenju dijagnostičkog programa pogledajte PC-Doctor za Windows sistem pomoći.

Ako i dalje imate problem, nakon uspješnog izvođenja PC-Doctora za Windows, izvedite PC-Doctor za DOS ili PC-Doctor za Windows PE za pomoć u dijagnozi vašeg računalnog problema.

## PC-Doctor za DOS

Zavisno o tipu i modelu vašeg stroja, imate ili PC-Doctor za DOS ili PC-Doctor za Windows PE na vašem Lenovo računalu. Dijagnostički program PC-Doctor za DOS je dio Rescue and Recovery radnog područja i izvodi se nezavisno od Windows operativnog sistema. Koristite PC-Doctor za DOS, ako ne možete pokrenuti Windows operativni sistem ili ako PC-Doctor za Windows nije mogao izolirati mogući problem. PC-Doctor za DOS možete izvesti iz dijagnostičke CD slike ili dijagnostičkih disketa koje ste kreirali. Možete također izvesti PC-Doctor za DOS iz Rescue and Recovery radnog područja.

**Bilješka:** Svakako kreirajte dijagnostičku CD sliku ili dijagnostičke diskete, za slučaj da ne možete izvesti PC-Doctor za DOS iz Rescue and Recovery radnog područja.

### Kreiranje dijagnostičke CD slike

Da bi kreirali dijagnostičku CD sliku, spustite samopokretajuću CD sliku (poznatu i kao .iso slika) dijagnostičkog programa iz <http://www.lenovo.com/support/>. Nakon što učitate sliku, možete kreirati CD upotrebom softvera za prženje CD-a.

Ako vaše računalo nema pržilicu ili nemate pristup Internetu pogledajte “Kreiranje dijagnostičkih disketa”.

### Kreiranje dijagnostičkih disketa

Za kreiranje dijagnostičkih disketa spustite PC-Doctor za DOS dijagnostički program s <http://www.lenovo.com/support/> na dvije prazne, formatirane diskete.

Ako nemate pristup Internetu kreirajte dijagnostičke diskete pomoću sljedećeg postupka:

**Bilješka:** Trebat ćete disketni pogon na vašem računalu ili USB disketni pogon za izvođenje tog postupka.

1. Zatvorite operativni sistem i isključite računalo.
2. Ako koristite USB disketni pogon spojite ga na računalo.
3. Nekoliko puta pritisnite i otpustite F11 tipku dok uključujete računalo.
4. Kad čujete piskove ili vidite ekran za prijavu, prestanite pritiskati F11 tipku. Otvorit će se područje Rescue and Recovery.

**Bilješka:** Za neke modele pritisnite Esc tipku da uđete u Rescue and Recovery.

5. Na Rescue and Recovery radnom području izaberite **Kreiranje dijagnostičkih diskova**.
6. Slijedite upute na ekranu.

7. Kad dobijete prompt umetnite praznu, formatiranu disketu u disketni pogon i nastavite slijediti upute na ekranu.
8. Kad se operacija dovrši, uklonite disketu i kliknite **Napusti**.
9. Umetnite drugu praznu, formatiranu disketu u disketni pogon i nastavite slijediti upute na ekranu.
10. Kad se operacija dovrši, uklonite disketu i kliknite **Napusti**.

### Izvođenje dijagnostike iz CD-a ili disketa

Da bi izveli dijagnostiku iz CD slike ili dijagnostičkih disketa koje ste kreirali, koristite sljedeći postupak:

1. Svakako isključite računalo.
2. Ako izvodite dijagnostiku iz disketa pomoću USB disketnog pogona, spojite USB uređaj.
3. Umetnite CD u optički pogon ili prvu dijagnostičku disketu u disketni pogon.
4. Ponovno pokrenite računalo.

**Bilješka:** Ako se dijagnostički program ne pokrene, optički pogon ili disketni pogon nisu postavljeni kao uređaj za podizanje. Pogledajte “Izbor uređaja za pokretanje” na stranici 21 za upute o tome kako se bira ili mijenja uređaj za pokretanje.

5. Kad se dijagnostički program otvori slijedite upute na ekranu.

**Bilješka:** Ako izvodite dijagnostiku iz diskete, kad dobijete prompt izvadite prvu disketu i umetnite drugu.

6. Kad program završi, uklonite CD ili disketu iz pogona.
7. Izaberite dijagnostički test koji želite izvesti. Pritisnite F1 tipku radi dodatne pomoći.

### Izvođenje dijagnostike iz Rescue and Recovery radnog područja

Za izvođenje dijagnostike iz Rescue and Recovery radnog područja koristite sljedeći postupak:

**Bilješka:** Ako niste kreirali dijagnostičku CD sliku ili dijagnostičke diskete, možete izvesti PC-Doctor za DOS dijagnostički program iz Rescue and Recovery radnog područja.

1. Zatvorite operativni sistem i isključite računalo.
2. Nekoliko puta pritisnite i otpustite F11 tipku dok uključujete računalo.
3. Kad čujete piskove ili vidite ekran za prijavu, prestanite pritiskati F11 tipku. Otvorit će se područje Rescue and Recovery.

**Bilješka:** Za neke modele pritisnite Esc tipku da uđete u Rescue and Recovery.

4. Na Rescue and Recovery radnom području izaberite **Dijagnoza hardvera**.
5. Slijedite upute na ekranu. Računalo će se ponovno podići.
6. Kad se računalo ponovno pokrene, dijagnostički program se automatski otvara. Izaberite dijagnostički test koji želite izvesti. Pritisnite F1 tipku radi dodatne pomoći.

## PC-Doctor za Windows PE

Zavisno o tipu i modelu vašeg stroja, imate ili PC-Doctor za DOS ili PC-Doctor za Windows PE na vašem Lenovo računalu. Dijagnostički program PC-Doctor za Windows PE je dio Rescue and Recovery radnog područja. Koristite PC-Doctor za Windows PE, ako ne možete pokrenuti Windows operativni sistem ili ako PC-Doctor za Windows nije mogao izolirati mogući problem.

## Izvođenje dijagnostike iz Rescue and Recovery radnog područja

Možete izvesti dijagnostički program PC-Doctor za Windows PE iz Rescue and Recovery radnog područja. Za izvođenje dijagnostike iz Rescue and Recovery radnog područja koristite sljedeći postupak:

1. Zatvorite operativni sistem i isključite računalo.
2. Nekoliko puta pritisnite i otpustite F11 tipku dok uključujete računalo.
3. Kad čujete piskove ili vidite ekran za prijavu, prestanite pritiskati F11 tipku. Otvorit će se područje Rescue and Recovery.
4. Na Rescue and Recovery radnom području izaberite **Dijagnoza hardvera**.
5. Dijagnostički program se automatski otvara. Izaberite dijagnostički test koji želite izvesti. Pritisnite F1 tipku radi dodatne pomoći.
6. Slijedite upute na ekranu.

**Bilješka:** Medij za spašavanje uključuje PC-Doctor za Windows PE. Za više informacija o mediju za spašavanje pogledajte “Kreiranje i upotreba medija za spašavanje” na stranici 34.

---

## Čišćenje miša

Ovaj odlomak sadrži upute za čišćenje optičkog i neoptičkog miša.

### Optički miš

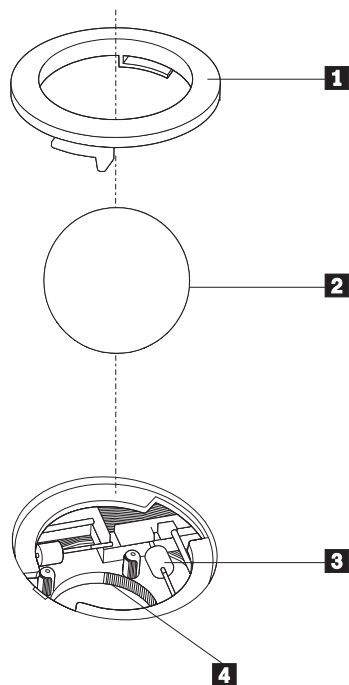
Optički miš koristi svjetleću diodu (LED) i optički senzor za navigaciju pointera. Ako se pointer na ekranu s optičkim mišem, ne pomiče glatko, možda trebate očistiti miša. Za čišćenje optičkog miša:

1. Isključite vaše računalo.
2. Odspojite kabel miša od računala.
3. Okrenite miša naopako i pogledajte u leću.
  - a. Ako je leća prljava, nježno ju očistite običnom, pamučnom vatom na štapiću.
  - b. Ako ima prašine ili nekih nakupina na leći, otpuhnite to dalje od miša.
4. Provjerite površinu na kojoj koristite miša. Ako imate jako kompliciranu sliku ili uzorak na podlozi za miša, možda je procesoru digitalnog signala (DSP) teško odrediti promjene u položaju miša.
5. Ponovno spojite kabel miša na računalo.
6. Ponovno uključite računalo.

### Neoptički miš

Neoptički miš koristi kuglicu za navigaciju pointera. Ako se pointer na ekranu ne pomiče glatko, možda trebate očistiti miša. Za čišćenje neoptičkog miša:

**Bilješka:** Sljedeća slika se možda neznatno razlikuje od vašeg miša.



- 1** Prsten za zatvaranje
- 2** Kuglica
- 3** Plastični kotačići
- 4** Prostor za kuglicu

Da bi očistili miša s kuglicom slijedite donje upute:

1. Isključite vaše računalo.
2. Odsvojite kabel miša od računala.
3. Preokrenite miša. Okrenite prsten za zatvaranje **1** u otključani položaj da bi mogli izvaditi kuglicu.
4. Stavite ruku preko prstena i kuglice **2** i okrenite miša tako da vam prsten za zatvaranje i kuglica padnu u ruku.
5. Operite kuglicu u toploj vodi s malo deterdženta i zatim ju osušite čistom tkaninom.
6. Pažljivo puhnite u prostor za kuglicu **4** da otpuhnete prašinu i druge nakupine.
7. Pogledajte da li ima nakupina nečistoće na plastičnim kotačićima **3** u prostoru za kuglicu. Te nakupine se obično skupljaju u obliku trake na sredini svakog kotačića.
8. Ako su kotačići prljavi, očistite ih štapićem s vatom namočenom u alkohol za čišćenje (izopropilni). Okrećite kotačiće prstima i nastavite ih čistiti dok se sa svih strana ne ukloni prljavština. Pazite da kotačići ostanu dobro namješteni u svojim kanalima nakon čišćenja.
9. Uklonite sva vlakna sa štapića koja bi se mogla prenijeti na kotačiće.
10. Namjestite kuglicu i prsten za zatvaranje. Okrenite prsten u zatvoreni položaj.
11. Ponovno spojite kabel miša na računalo.
12. Ponovno uključite računalo.

---

## Poglavlje 8. Obnavljanje softvera

Ovo poglavlje će vam pomoći da se upoznate s rješenjima za obnavljanje koja isporučuje Lenovo. Ovo poglavlje objašnjava kako i kad se koriste sljedeće metode obnavljanja:

- Kreiranje i upotreba diskova za Obnavljanje proizvoda
- Izvođenje operacija sigurnosnog kopiranja i obnavljanja
- Upotreba Rescue and Recovery radnog područja
- Kreiranje i upotreba medija za spašavanje
- Kreiranje i upotreba diskete za obnovu i popravak
- Obnavljanje ili instaliranje pogonitelja uređaja
- Postavljanje uređaja za spašavanje u redosljed pokretanja
- Rješavanje problema obnavljanja

Pogledajte Pristup pomoći u online sistemu pomoći radi dodatnih informacija o Rescue and Recovery programu koji dostavlja Lenovo. Za informacije o tome kako se pristupa online sistemu pomoći pogledajte “Pristup pomoći” na stranici 40.

**Bilješka:** Postoji više načina za izbor za obnavljanje softvera u slučaju softverskog ili hardverskog problema. Neki načini se razlikuju zavisno o tipu operativnog sistema koji imate.

---

### Kreiranje i upotreba diskova za obnavljanje proizvoda

Ako je vaše računalo opremljeno sa CD ili DVD pržilicom, možete kreirati set diskova za Obnavljanje proizvoda, koji vam omogućuju da vratite sadržaj tvrdog diska na isto stanje kakvo je imao kad je računalo otpremljeno iz tvornice. Diskovi za Obnavljanje proizvoda su korisni ako prenosite računalo na drugo područje, prodajete računalo, reciklirate računalo ili kao zadnji izlaz za stavljanje računala u radno stanje nakon što niti jedan drugi način obnavljanja nije uspio. Važno je da kreirate skup diskova za Obnavljanje proizvoda čim prije je to moguće.

**Bilješka:** Operacije obnavljanja koje možete izvoditi pomoću diskova za obnavljanje proizvoda se razlikuju zavisno o operativnom sistemu iz kojeg su diskovi kreirani. Vaša Microsoft Windows licenca vam dozvoljava da kreirate samo jedan skup diskova za obnavljanje proizvoda, pa je zato važno da spremite te diskove na sigurno mjesto nakon što ih napravite.

#### Da bi kreirali diskove za Obnavljanje proizvoda napravite sljedeće:

1. Na Windows desktopu otvorite Start izbornik, izaberite **All Programs**, izaberite **ThinkVantage**, kliknite **Kreiranje medija za obnavljanje**.
2. Slijedite upute na ekranu.

Sljedeći popis objašnjava kako se koriste diskovi za obnavljanje proizvoda na različitim operativnim sistemima:

- Windows XP: Koristite diskove za obnavljanje proizvoda da bi vratili vaše računalo na originalni, tvornički sadržaj, da bi izveli uobičajeno, tvorničko obnavljanje ili da bi izveli druge operacije spašavanja i obnavljanja, kao što je spašavanje individualnih datoteka.
- Windows Vista: Koristite diskove za obnavljanje proizvoda samo zato da bi vratili vaše računalo na originalni, tvornički sadržaj.

Kod upotrebe diskova za obnavljanje proizvoda na Windows XP, imate opciju odlaska u Rescue and Recovery radno područje i izbora različitih operacija obnavljanja. Kod upotrebe diskova za obnavljanje proizvoda na Windows Vista, dobit ćete prompt za umetanje diskova za obnavljanje proizvoda i upute samo za vraćanje originalnog tvorničkog sadržaja.

#### **Da bi koristili diskove za obnavljanje proizvoda na Windows XP, napravite sljedeće:**

**Upozorenje:** Kad vraćate tvornički sadržaj s diskova za Obnavljanje proizvoda, sve datoteke koje se nalaze na tvrdom disku će biti obrisane i zamijenjene s originalnim tvorničkim sadržajem. Za vrijeme procesa obnavljanja dobit ćete mogućnost da spremite jednu ili više datoteka koje se trenutno nalaze na pogonu tvrdog diska, na drugi medij, prije uklanjanja bilo kojih podataka.

1. Umetnite disk za obnavljanje proizvoda broj 1 u vaš CD ili DVD pogon.
2. Ponovno pokrenite računalo.
3. Nakon kratkog vremena otvorit će se područje Rescue and Recovery.

**Bilješka:** Ako se Rescue and Recovery područje ne otvori, možda vaš uređaj za pokretanje (CD ili DVD pogon) nije ispravno postavljen u redosljed pokretanja BIOS-a. Za više informacija, pogledajte “Stavljanje uređaja za spašavanje u redosljed pokretanja” na stranici 37.

4. Na Rescue and Recovery izborniku kliknite **Restore your system**.
5. Slijedite upute na ekranu. Umetnite odgovarajući disk za Obnavljanje proizvoda kad dobijete prompt.

**Bilješka:** Nakon vraćanja tvrdog diska na originalni tvornički sadržaj, možda ćete trebati reinstalirati neki softver ili pogonitelje. Pogledajte “Upotreba Rescue and Recovery radnog područja” na stranici 33 radi detalja.

#### **Da bi koristili diskove za obnavljanje proizvoda na Windows Vista, napravite sljedeće:**

**Upozorenje:** Kad vraćate tvornički sadržaj s diskova za Obnavljanje proizvoda, sve datoteke koje se nalaze na tvrdom disku će biti obrisane i zamijenjene s originalnim tvorničkim sadržajem.

1. Umetnite disk za obnavljanje proizvoda broj 1 u vaš CD ili DVD pogon.
2. Ponovno pokrenite računalo.
3. Slijedite upute na ekranu. Umetnite odgovarajući disk za Obnavljanje proizvoda kad dobijete prompt.

**Bilješka:** Nakon vraćanja tvrdog diska na originalni tvornički sadržaj, možda ćete trebati reinstalirati neki softver ili pogonitelje. Pogledajte “Upotreba Rescue and Recovery radnog područja” na stranici 33 radi detalja.

---

## **Izvođenje operacija sigurnosnog kopiranja i obnavljanja**

Rescue and Recovery program vam omogućuje da kopirate cijeli sadržaj tvrdog diska, uključujući operativni sistem, datoteke s podacima, aplikacijske programe i osobne postavke. Možete odrediti gdje će Rescue and Recovery program spremi kopiju:

- Na zaštićeno područje vašeg tvrdog diska
- Na drugi tvrdi disk instaliran u vašem računalu
- Na eksterno pripojeni USB tvrdi disk
- Na mrežni pogon
- Na CD-ove ili DVD-ove (za to je potrebna CD ili DVD pržilica)



Nakon što završite kopiranje tvrdog diska možete vratiti cijeli sadržaj tvrdog diska, vratiti samo izabrane datoteke ili vratiti samo Windows operativni sistem i aplikacije.

**Da bi izveli operaciju sigurnosnog kopiranja iz Rescue and Recovery programa napravite sljedeće:**

1. Na Windows desktopu otvorite Start izbornik, izaberite **All Programs**, kliknite **ThinkVantage**, zatim kliknite **Rescue and Recovery**. Otvorit će se program Rescue and Recovery.
2. Na glavnom Rescue and Recovery prozoru kliknite **Sigurnosno kopiranje tvrdog diska** i izaberite opcije operacije sigurnosnog kopiranja.
3. Slijedite upute na ekranu.

**Da bi izveli operaciju vraćanja iz Rescue and Recovery programa napravite sljedeće:**

1. Na Windows desktopu otvorite Start izbornik, izaberite **All Programs**, kliknite **ThinkVantage**, zatim kliknite **Rescue and Recovery**. Otvorit će se program Rescue and Recovery.
2. Na glavnom Rescue and Recovery prozoru kliknite ikonu **Vraćanje sistema iz sigurnosne kopije**.
3. Slijedite upute na ekranu.

Za informacije o izvođenju operacije vraćanja iz Rescue and Recovery područja pogledajte “Upotreba Rescue and Recovery radnog područja”.

---

## Upotreba Rescue and Recovery radnog područja

Rescue and Recovery radno područje se nalazi u zaštićenom, skrivenom području vašeg tvrdog diska i ono radi nezavisno o Windows operativnom sistemu. To vam omogućuje da izvedete operacije obnavljanja čak i ako se Windows operativni sistem ne može pokrenuti. Možete izvesti sljedeće operacije obnavljanja iz Rescue and Recovery radnog područja:

- **Vratiti datoteke s vašeg tvrdog diska ili iz sigurnosne kopije:** Rescue and Recovery radno područje vam omogućuje da locirate datoteke na vašem tvrdom disku i prenesete ih na mrežni pogon ili neki drugi medij na koji se može pisati, kao što je USB pogon tvrdog diska ili disketa. Ovo rješenje je dostupno čak i ako niste kopirali vaše datoteke ili ako je bilo promjena na datotekama nakon zadnje operacije kopiranja. Možete također vratiti i pojedinačne datoteke iz Rescue and Recovery backupa koji se nalazi na vašem lokalnom tvrdom disku, USB uređaju ili mrežnom pogonu.
- **Vratiti vaš tvrdi disk iz Rescue and Recovery kopije:** Kad jednom izvedete operaciju kopiranja pomoću Rescue and Recovery programa, možete izvoditi operacije vraćanja iz Rescue and Recovery radnog područja, čak i ako ne možete pokrenuti Windowse.
- **Vratiti vaš tvrdi disk na tvornički sadržaj:** Rescue and Recovery radno područje vam omogućuje da vratite cijeli sadržaj vašeg tvrdog diska na isto stanje u kojem je bio kad je otpremljen iz tvornice. Ako imate višestruke particije na vašem tvrdom disku, imate opciju da vratite tvornički sadržaj na C: particiju, a da ostale particije ostanu netaknute. Zbog toga što Rescue and Recovery radno područje radi nezavisno od Windows operativnog sistema, možete vratiti tvornički sadržaj čak i ako ne možete pokrenuti Windows operativni sistem.

**Upozorenje:** Ako vraćate tvrdi disk iz Rescue and Recovery kopije ili vraćate tvrdi disk na tvornički sadržaj, sve datoteke na primarnoj particiji diska (obično C disk) će biti obrisane u procesu obnavljanja. Ako je moguće, kopirajte važne datoteke. Ako ne možete pokrenuti Windows operativni sistem, možete koristiti svojstvo Spašavanja datoteka u Rescue and Recovery radnom području za kopiranje datoteka s vašeg tvrdog diska na drugi medij.

**Da bi pokrenuli Rescue and Recovery radno područje napravite sljedeće:**

1. Isključite vaše računalo.
2. Ponovno pokrenite računalo.
3. Više puta pritisnite i otpustite tipku F11.
4. Kad čujete piskove ili vidite ekran za prijavu, otpustite tipku F11.
5. Ako ste postavili Rescue and Recovery lozinku, upišite lozinku kad dobijete prompt. Rescue and Recovery radno područje se otvara nakon kratkog vremena.

**Bilješka:** Ako se Rescue and Recovery radno područje ne otvori pogledajte “Rješavanje problema obnavljanja” na stranici 37.

6. Napravite jedno od sljedećeg:
  - Za vraćanje datoteka s vašeg tvrdog diska ili iz kopije kliknite **Rescue files**; zatim slijedite upute na ekranu.
  - Za vraćanje tvrdog diska iz Rescue and Recovery backupa ili za vraćanje tvrdog diska na tvornički sadržaj kliknite **Restore your system**; nakon toga slijedite upute na ekranu.
  - Za informacije o ostalim funkcijama Rescue and Recovery radnog područja kliknite **Help**.

**Napomene:**

1. Nakon vraćanja tvrdog diska na originalni tvornički sadržaj, možda ćete trebati reinstalirati pogonitelje za neke uređaje. Pogledajte “Obnavljanje ili instaliranje pogonitelja uređaja” na stranici 36.
2. Neka računala dolaze s predinstaliranim Microsoft Office-om ili Microsoft Works-om. Ako trebate obnoviti ili reinstalirati vaše Microsoft Office ili Microsoft Works aplikacije, morate upotrijebiti *Microsoft Office CD* ili *Microsoft Works CD*. Ti CD-ovi se isporučuju samo s računalima koja imaju predinstaliran Microsoft Office ili Microsoft Works.

---

## Kreiranje i upotreba medija za spašavanje

Mediji za spašavanje kao što su CD ili USB tvrdi disk vam omogućuju obnavljanje od grešaka koje vas sprečavaju u pristupu do Rescue and Recovery radnog područja na vašem tvrdom disku.

**Bilješka:** Operacije obnavljanja koje možete izvoditi pomoću medija za spašavanje se razlikuju ovisno o operativnom sistemu. Disk za spašavanje se može pokrenuti u bilo kojem tipu CD-a ili DVD-a. Medij za spašavanje također ima i dijagnostički program PC-Doctor, koji vam omogućuje izvođenje dijagnostike iz medija za spašavanje.

### **Da kreirate medij za spašavanje napravite sljedeće:**

1. Otvorite Start izbornik na Windows desktopu, izaberite **All Programs**, kliknite **ThinkVantage**, zatim kliknite **Kreiranje medija za obnavljanje**.
2. U području **Mediji za spašavanje** izaberite tip medija za spašavanje koji želite kreirati. Možete kreirati medij za spašavanje na CD-u, USB tvrdom pogonu ili sekundarnom, internom tvrdom disku.
3. Kliknite **OK**.
4. Slijedite upute na ekranu.

Sljedeći popis objašnjava kako se koriste diskovi za obnavljanje proizvoda na različitim operativnim sistemima:

- Windows XP: Koristite diskove za obnavljanje proizvoda da bi vratili vaše računalo na originalni, tvornički sadržaj, da bi izveli uobičajeno, tvorničko obnavljanje ili da bi izveli druge operacije spašavanja i obnavljanja, kao što je spašavanje individualnih datoteka.
- Windows Vista: Koristite medij za spašavanje za izvođenje svih operacija obnavljanja osim sposobnosti vraćanja na originalni tvornički sadržaj i uobičajeno tvorničko obnavljanje.

### **Za upotrebu medija za spašavanje napravite nešto od sljedećeg:**

- Ako je vaš medij za spašavanje CD ili DVD, umetnite disk i ponovno pokrenite računalo.
- Ako je vaš medij za spašavanje USB tvrdi disk, spojite USB disk pogon na jedan od USB konektora na računalu, zatim ponovno pokrenite računalo.
- Ako koristite sekundarni, interni tvrdi disk, postavite redoslijed pokretanja tako da se pokreće iz tog pogona.

Kad se medij za spašavanje pokrene otvorit će se područje Rescue and Recovery. Pomoć za svaku funkciju je dostupna u Rescue and Recovery radnom području. Ako se medij za spašavanje ne pokrene, možda vaš uređaj za spašavanje (CD, DVD pogon ili USB uređaj) nije ispravno postavljen u redoslijedu pokretanja BIOS-a. Za više informacija, pogledajte "Stavljanje uređaja za spašavanje u redoslijed pokretanja" na stranici 37.

---

## **Kreiranje i upotreba Diskete za obnovu i popravak**

Ako ne možete pristupiti Rescue and Recovery radnom području ili Windows okolini, upotrijebite disketu za obnovu i popravak da bi popravili Rescue and Recovery radno područje ili popravili datoteku koja je potrebna za pristup Windows okolini. Vrlo je važno da kreirate disketu za obnovu i popravak čim prije je moguće i da ju spremite na sigurno mjesto, kao mjera predostrožnosti.

### **Za kreiranje diskete za Obnavljanje i popravak napravite sljedeće:**

1. Pokrenite vaše računalo i operativni sistem.
2. Pomoću Internet pretražitelja otiđite na sljedeću Web adresu:  
<http://www.lenovo.com/think/support/site.wss/document.do?Indocid=MIGR-54483>
3. Umetnite disketu u disketni pogon A. Informacije na disketi će biti obrisane i disketa će biti odgovarajuće formatirana.
4. Dva puta kliknite na odgovarajuće ime datoteke. Disketa se kreira.
5. Izvadite disketu i označite ju kao disketu za obnovu i popravak.

### **Za upotrebu diskete za obnavljanje i popravak napravite sljedeće:**

1. Zatvorite operativni sistem i isključite računalo.
2. Umetnite disketu za Obnavljanje i popravak u pogon diskete A.

3. Uključite računalo i slijedite upute na ekranu.

**Bilješka:** Ako operacija popravka završi bez greške, moći ćete pristupiti do Rescue and Recovery radnog područja pritiskanjem i otpuštanjem F11 tipke prilikom ponovnog pokretanja računala. Kad čujete piskove ili vidite ekran za prijavu, otpustite tipku F11. Također ćete moći pristupiti Windows okolini nakon što operacija popravka završi.

Ako se za vrijeme operacije popravka prikaže poruka greške i operacija se ne može završiti, možda imate problem s particijom koja sadrži Rescue and Recovery radno područje. Upotrijebite medij za spašavanje da pristupite Rescue and Recovery radnom području. Za informacije o kreiranju i upotrebi medija za spašavanje pogledajte “Kreiranje i upotreba medija za spašavanje” na stranici 34.

---

## Obnavljanje ili instaliranje pogonitelja uređaja

Prije nego što ćete moći obnoviti ili instalirati pogonitelje uređaja, na računalu mora biti instaliran operativni sistem. Provjerite da li imate dokumentaciju i medij sa softverom za uređaj.

Pogonitelji uređaja za tvornički-instalirane uređaje se nalaze na tvrdom disku računala (obično na C disku) u SWTOOLS\drivers folderu. Ostali pogonitelji uređaja su na softverskom mediju koji je došao s pojedinačnim uređajem.

Najnoviji pogonitelji uređaja za tvornički-instalirane uređaje su također dostupni na World Wide Webu na <http://www.lenovo.com/think/support/>.

**Da bi ponovno instalirali pogonitelj uređaja za neki tvornički-instalirani uređaj, napravite sljedeće:**

1. Pokrenite vaše računalo i operativni sistem.
2. Upotrijebite Windows Explorer ili My Computer da prikazete strukturu direktorija vašeg tvrdog diska.
3. Otvorite C:\SWTOOLS folder.
4. Otvorite DRIVERS folder. Ispod DRIVERS foldera se nalazi nekoliko podfoldera s imenima prema različitim uređajima koji su instalirani u vašem računalu (na primjer, AUDIO ili VIDEO).
5. Otvorite odgovarajući podfolder.
6. Upotrijebite jedan od sljedećih načina da reinstalirate pogonitelj uređaja:
  - U podfolderu uređaja potražite README.TXT ili drugu datoteku s .TXT ekstenzijom. Ta datoteka je možda dobila ime prema operativnom sistemu, kao npr. WIN98.TXT. Tekst datoteka sadrži upute za reinstalaciju tog pogonitelja uređaja.
  - Ako podfolder uređaja sadrži datoteku s ekstenzijom .INF, možete koristiti Add New Hardware program (smješten u Windows Control Panelu) da ponovno instalirate pogonitelj uređaja. S ovim programom se ne mogu ponovno instalirati svi pogonitelji uređaja. Kad u programu Add New Hardware, dobijete prompt za izbor pogonitelja uređaja koji želite instalirati kliknite **Have Disk** i **Browse**. Tada izaberite odgovarajuću datoteku pogonitelja uređaja iz podfoldera uređaja.
  - U podfolderu uređaja potražite SETUP.EXE datoteku. Dva puta kliknite na **SETUP.EXE** i slijedite upute na ekranu.

---

## Stavljanje uređaja za spašavanje u redosljed pokretanja

Prije nego pokrenete Rescue and Recovery program sa CD-a, DVD-a, USB tvrdog diska ili nekog drugog eksternog uređaja, morate najprije promijeniti redosljed pokretanja u Setup Utility-u.

Da bi vidjeli ili promijenili redosljed pokretanja napravite sljedeće:

1. S isključenim računalom, više puta pritisnite i otpustite F1 tipku dok uključujete računalo.
2. Kad se pojavi ekran za prijavu ili čujete niz piskova, otpustite tipku F1.
3. Ako dobijete prompt za lozinku, upišite vašu trenutnu lozinku.
4. Na glavnom Setup Utility izborniku pomoću desne strelice izaberite **Startup**.
5. Uredite redosljed pokretanja tako da odgovara vašim potrebama.
6. Pritisnite Esc tipku dva puta da bi otišli na izbornik za izlaz iz Setup Utility-a.
7. Pomoću tipke sa strelicom dolje izaberite Spremi i izađi iz Setup Utility-a, zatim pritisnite Enter.
8. Kad se pojavi prozor Potvrda postava, pritisnite Enter.
9. Računalo će se ponovno pokrenuti.

**Bilješka:** Ako koristite eksterni uređaj, prije njegovog povezivanja morate isključiti računalo.

Za više informacija o Setup Utility-u pogledajte Poglavlje 5, “Upotreba Setup Utility-a”, na stranici 19.

---

## Rješavanje problema obnavljanja

Ako ne možete pristupiti Rescue and Recovery radnom području ili Windows okolini, možete:

- Upotrijebiti medij za vraćanje (CD, DVD ili USB disk) da pokrenete Rescue and Recovery radno područje. Pogledajte “Kreiranje i upotreba medija za spašavanje” na stranici 34 radi detalja.
- Upotrijebiti disketu za obnavljanje i popravak i popraviti Rescue and Recovery radno područje ili popraviti datoteku koja je potrebna za odlazak u Windows okolinu. Pogledajte “Kreiranje i upotreba Diskete za obnovu i popravak” na stranici 35 radi detalja.
- Upotrijebiti skup diskova za obnavljanje proizvoda ako namjeravate vratiti tvrdi disk na njegov originalni, tvornički sadržaj. Pogledajte “Kreiranje i upotreba diskova za obnavljanje proizvoda” na stranici 31.

Važno je da kreirate disketu za Obnovu i popravak, medij za spašavanje i set diskova za obnavljanje proizvoda čim prije je moguće i spremite ih na sigurno mjesto kao mjeru predostrožnosti.

Ako ne možete pristupiti Rescue and Recovery radnom području ili Windows okolini s medija za spašavanje ili iz seta CD-ova za Obnavljanje proizvoda, možda nemate definiran CD pogon, DVD pogon ili USB disk kao uređaj za pokretanje u redosljedu pokretanja u BIOS-u. Za više informacija, pogledajte “Stavljanje uređaja za spašavanje u redosljed pokretanja”.



---

## Poglavlje 9. Dobivanje korisničke podrške i servisa

Ovo poglavlje sadrži informacije za pomoć, servis i tehničku pomoć za proizvode koje proizvodi Lenovo.

---

### Informacijski resursi

Ovaj odlomak opisuje kako se pristupa korisnim resursima koji se odnose na vaše računalne potrebe.

#### Folder Online knjige

Folder Online knjige sadrži publikacije za pomoć u postavljanju i upotrebi računala. Folder Online knjige je predinstaliran na vašem računalu i nije potreban Internet za pregled publikacija. U dodatku ovom *Vodiču za korisnike*, *Vodič za instalaciju i zamjenu hardvera* je također dostupan u folderu Online knjige.

*Vodič za instalaciju i zamjenu hardvera* sadrži korak-po-korak upute za zamjenu Korisnički zamjenjivih jedinica (CRU-ovi) u vašem računalu. CRU-ovi su dijelovi računala koje može nadograditi ili zamijeniti korisnik.

Za pregled publikacije otvorite Start izbornik na Windows desktopu, izaberite **All Programs**, izaberite **Online Books** i kliknite **Online Books**. Dva puta kliknite na odgovarajuću publikaciju za vaše računalo. Publikacije su također dostupne i na Lenovo Web stranici na <http://www.lenovo.com>.

#### Napomene:

1. Ove publikacije su u Portable Document Format (PDF) formatu, koji treba Adobe Acrobat Reader. Ako Adobe Acrobat Reader još nije instaliran na vaše računalo, pojavit će se poruka kad pokušate pogledati PDF datoteku i dobit ćete upute za instalaciju Adobe Acrobat Readera.
2. Publikacije koje su predinstalirane na vašem računalu su dostupne u drugim jezicima na Web stranici Lenovo podrške na <http://www.lenovo.com/support/>.
3. Ako želite instalirati drukčiju jezičnu verziju Adobe Acrobat Readera otidite na Adobe Web stranicu na <http://www.adobe.com> i spustite verziju koju želite koristiti.

#### ThinkVantage Centar produktivnosti

Program ThinkVantage Centar produktivnosti sadrži izvore informacija i alate koji su oblikovani zato da računalstvo naprave lakšim i sigurnijim.

Program ThinkVantage Centar produktivnosti sadrži informacije o vašem računalu i jednostavan pristup do različitih tehnologija, kao što su:

- Rescue and Recovery program
- Centar produktivnosti
- Rješenje sigurnosti klijenta
- Tvorničko obnavljanje
- Ažuriranje sistema

**Bilješka:** ThinkVantage tehnologije su dostupne samo na izabranim Lenovo računalima.

Za pristup do ThinkVantage Centra produktivnosti otvorite Start izbornik na Windows desktopu, izaberite **All Programs**, izaberite **ThinkVantage** i kliknite **Centar produktivnosti**.

## Pristup pomoći

Pristup pomoći je online sistem pomoći koji sadrži informacije o tome kako započeti, o izvođenju osnovnih zadataka, postavkama za prilagodbu na vaše vlastite preference, zaštiti podataka, proširenjima i nadogradnjama i o rješavanju problema.

Da bi otvorili Pristup pomoći, otvorite Start izbornik na Windows desktopu, izaberite **All Programs**, izaberite **ThinkVantage** i kliknite **Pristup pomoći**. Nakon što otvorite Pristup pomoći, upotrijebite lijevi panel i napravite izbor iz kartica Sadržaj ili Indeks ili upotrijebite karticu Traži da pronađete određenu riječ ili rečenicu.

## Sigurnost i jamstvo

Informacije o sigurnosti i jamstvu koje dolaze s vašim računalom sadrže podatke o sigurnosti i napomene o jamstvu. Pročitajte i shvatite sve sigurnosne informacije prije upotrebe ovog proizvoda.

## www.lenovo.com

Lenovo Web site (www.lenovo.com) sadrži informacije i servise koji vam pomažu u kupovini, nadogradnji i održavanju vašeg računala. Možete pristupiti najsvježijim informacijama za vaše računalo na Lenovo Web stranici. S www.lenovo.com Web stranice možete također:

- Kupovati:
  - Desktop i notebook računala,
  - Monitore
  - Projektore
  - Nadogradnje i pribor
  - Specijalne ponude.
- Kupiti dodatne usluge, kao što su podrška za hardver, operativne sisteme, aplikativne programe, postav i konfiguraciju mreže i prilagođene instalacije.
- Kupiti nadogradnje i proširene usluge popravka hardvera.
- Spustiti zadnje pogonitelje uređaja i ažuriranja softvera za vaš model računala.
- Pristupiti online priručnicima.
- Pristupiti Lenovo Izjavi o ograničenom jamstvu.
- Pristupiti informacijama o podršci i rješavanju problema za vaš model računala i ostale podržane proizvode.
- Pronaći telefonske brojeve servisa i podrške za vašu zemlju ili regiju.
- Pronaći najbližeg dobavljača servisa.

---

## Pomoć i servis

Ovo poglavlje sadrži informacije o dobivanju pomoći i servisa.

## Upotreba dokumentacije i dijagnostičkih programa

Ako naiđete na problem s vašim računalom pogledajte Poglavlje 7, “Rješavanje problema i dijagnostika”, na stranici 25. Za informacije o dodatnim resursima za pomoć u rješavanju problema pogledajte “Informacijski resursi” na stranici 39.

Ako sumnjate na softverski problem, pogledajte dokumentaciju, uključujući README datoteke i online pomoć, koja dolazi s operativnim sistemom ili aplikativnim programom.



Većina računala dolazi s dijagnostičkim programima koje možete koristiti kao pomoć u identifikaciji hardverskih problema. Za upute o upotrebi dijagnostičkih programa pogledajte “Dijagnostički programi” na stranici 26.

Lenovo održava stranice na World Wide Webu na kojima možete dobiti najnovije tehničke podatke i spustiti pogonitelje uređaja i ažuriranja. Da pristupite tim stranicama, otidite na <http://www.lenovo.com/support/> i slijedite upute.

## Pozivanje servisa

Za vrijeme jamstvenog roka možete dobiti pomoć i informacije telefonom, preko Centra za podršku korisnicima.

Ove usluge su dostupne za vrijeme jamstvenog roka:

- **Određivanje problema** - Na raspolaganju je školovano osoblje koje će vam pomoći oko određivanja da li imate hardverski problem i odlučivanju o akciji koja je potrebna za ispravljanje problema.
- **Popravlak hardvera** - Ako se utvrdi da je problem uzrokovan hardverom koji je pod jamstvom, školovano osoblje vam je na raspolaganju i spremno pružiti odgovarajuću razinu usluge.
- **Vođenje tehničkih promjena** - Povremeno, dolazi do promjena koje su nužne nakon što je proizvod prodan. Lenovo ili vaš prodavač će napraviti izabrane Inženjerske promjene (EC-ovi) koje se odnose na vaš hardver.

Ove stavke nisu pokrivena jamstvom.

- Zamjena ili upotreba dijelova koje nije proizveo Lenovo ili Lenovo dijelova koji nisu pod jamstvom.
- Identifikacija izvora softverskih problema
- Konfiguracija BIOS-a kao dio neke instalacije ili nadogradnje
- Promjene, modifikacije ili nadogradnje pogonitelja uređaja
- Instalacija i održavanje mrežnih operativnih sistema (NOS)
- Instalacija i održavanje aplikativnih programa

Pogledajte informacije o sigurnosti i jamstvu koje ste dobili s računalom radi potpunog objašnjenja jamstvenih uvjeta. Sačuvajte dokaz o kupnji kako biste imali pravo na popravak u jamstvenom roku.

Za popis telefonskih brojeva servisa i podrške za vašu zemlju ili područje, otidite na <http://www.lenovo.com/support/> i kliknite **Popis telefona za podršku** ili pogledajte informacije o sigurnosti i jamstvu koje ste dobili s računalom.

**Bilješka:** Telefonski brojevi se mogu promijeniti bez prethodne obavijesti. Ako broj za vašu zemlju nije ispisan, kontaktirajte vašeg Lenovo prodavača ili Lenovo marketing predstavnika.

Ako je moguće, budite uz računalo kad nazivate. Pripremite sljedeće informacije:

- Tip stroja i model
- Serijske brojeve vaših hardverskih proizvoda
- Opis problema
- Točan tekst poruka o greškama
- Podatke o konfiguraciji hardvera i softvera

## Upotreba ostalih usluga

Ako putujete s računalom ili se selite u drugu državu u kojoj se prodaje tip vašeg desktop ili notebook stroja, za vaše računalo je dostupan Međunarodni jamstveni servis, koji vam

automatski daje pravo na dobivanje jamstvenog servisa za vrijeme jamstvenog perioda. Servis će napraviti dobavljač servisa koji je ovlašten za izvođenje jamstvenog servisa.

Servisne procedure se razlikuju prema zemljama i neke usluge i dijelovi možda neće biti dostupni u svim zemljama. Međunarodni jamstveni servis se ostvaruje na nekoliko načina (kao što su u skladištu, u servisu ili na lokaciji), zavisno od pojedine zemlje. Servisni centri u nekim zemljama možda neće moći servisirati sve modele određenog tipa stroja. U nekim zemljama se mogu primjenjivati naknade i ograničenja u vrijeme servisa.

Da odredite da li vaše računalo podliježe Međunarodnom jamstvenom servisu i da pogledate popis zemalja gdje je servis dostupan, otidite na <http://www.lenovo.com/support/>, kliknite **Warranty** i slijedite upute na ekranu.

Za tehničku pomoć kod instalacije ili za pitanja koja se odnose na Service Pack-ove za vaš predinstalirani Microsoft Windows proizvod, pogledajte Microsoft Product Support Services Web stranicu na <http://support.microsoft.com/directory/> ili možete kontaktirati Centar za podršku. Možda ćete trebati nešto platiti.

## Kupovina dodatnih usluga

Za vrijeme i nakon jamstvenog roka možete kupiti dodatne usluge kao što su podrška za hardver, operativne sisteme i aplikativne programe, postav i konfiguraciju mreže, usluge popravka nadograđenog ili proširenog hardvera i prilagođene instalacije. Naziv i raspoloživost usluga mogu se razlikovati ovisno o zemlji. Za više informacija o ovim uslugama otidite na Lenovo Web stranicu na <http://www.lenovo.com>.

---

## Dodatak A. Ručne modemske naredbe

Sljedeći odlomak ispisuje naredbe za ručno programiranje vašeg modema.

Naredbe modem prihvaća dok je u Naredbenom načinu. Vaš modem je automatski u Naredbenom načinu dok ne birate broj ili uspostavite vezu. Naredbe se mogu poslati modemu s PC-a koji izvodi komunikacijski softver ili bilo kojeg drugog uređaja terminala.

Sve naredbe koje se šalju modemu moraju počinjati s **AT** i završiti s **ENTER**. Sve naredbe se mogu upisati velikim ili malim slovima, ali ne miješano. Da bi naredbe bile čitljivije, između njih se mogu umetnuti praznine. Ako izostavite parametar iz naredbe koja ga očekuje, to je isto kao i da ste za parametar naveli **0**.

Primjer:

**ATH [ENTER]**

---

### Osnovne AT naredbe

U sljedećem popisu su sve default postavke ispisane **podebljano**.

Naredba		Funkcija
<b>A</b>		Ručni odgovor na dolazni poziv.
<b>A/</b>		Ponavljanje zadnje izvedene naredbe. <b>Nemojte</b> ispred <b>A/</b> staviti <b>AT</b> ili poslije <b>ENTER</b> .
<b>D_</b>		<b>0 - 9, A-D, # i *</b>
	L	zadnji birani broj
	P	pulsno biranje
		<b>Napomena: Pulsno biranje nije podržano u Australiji, Novom Zelandu, Norveškoj i Južnoj Africi.</b>
	<b>T</b>	<b>digitalno biranje</b>
	I	čekanje na drugi ton biranja
	,	pauza
	@	čekanje na pet sekundi tišine
	!	fleš
	;	povrat u Naredbeni način nakon biranja
<b>DS=n</b>		Biranje jednog od četiri telefonska broja (n=0-3) spremljenih u trajnoj memoriji modema.
<b>E_</b>	E0	Za naredbe nema jeke
	<b>E1</b>	<b>Za naredbe ima jeke</b>
+++		Escape znakovi - Prebacivanje iz Načina podataka u Naredbeni način (T.I.E.S. naredba)
<b>H_</b>	H0	Forsiranje modema za prekid veze (spuštanje slušalice)
	H1	Forsiranje modema za vezu (zauzeto) <b>Napomena: H1 naredba nije podržana u Italiji</b>

Naredba		Funkcija
<b>I_</b>	I0	Prikaz identifikacijskog koda proizvoda
	I1	Tvornički test ROM kontrolne sume
	I2	Test interne memorije
	I3	ID firmvera
	I4	Rezervirani ID
<b>L_</b>	L0	Slaba glasnoća zvučnika
	<b>L1</b>	<b>Slaba glasnoća zvučnika</b>
	L2	Srednja glasnoća zvučnika
	L3	Visoka glasnoća zvučnika
<b>M_</b>	M0	Isključen interni zvučnik
	<b>M1</b>	<b>Interni zvučnik uključen dok se ne otkrije nosač vala</b>
	M2	Interni zvučnik uvijek uključen
	M3	Interni zvučnik uključen dok se ne otkrije nosač vala i isključen dok se bira
<b>N_</b>		Uključeno samo radi kompatibilnosti, nema učinka
<b>O_</b>	O0	Povrat u Način podataka
	O1	Povrat u Način podataka i pokretanje ponovnog izjednačavanja
<b>P</b>		<b>Postavljanje pulsnog biranja kao defaulta</b>
<b>Q_</b>	Q0	Modem šalje odgovore
<b>Sr?</b>		Čitanje i prikaz vrijednosti u registru r.
<b>Sr=n</b>		Postavljanje registra r na vrijednost n (n = 0-255).
<b>T</b>		<b>Postavljanje tonskog biranja kao defaulta</b>
<b>V_</b>	<b>V0</b>	<b>Numerički odgovori</b>
	<b>V1</b>	<b>Odgovori riječima</b>
<b>W_</b>	<b>W0</b>	<b>Prijava samo DTE brzine</b>
	W1	Prijava brzine linije, protokola za ispravljanje grešaka i DTE brzine.
	W2	Prijava samo DCE brzine
<b>X_</b>	X0	Hayes Smartmodem 300 kompatibilni odgovori/slijepo biranje.
	X1	Isto kao X0 plus svi CONNECT odgovori/slijepo biranje
	X2	Isto kao X1 plus otkrivanje tona biranja
	X3	Isto kao X1 plus otkrivanje zauzetosti/slijepo biranje
	X4	Svi odgovori i otkrivanje tona biranja i <b>signala zauzetosti</b>
<b>Z_</b>	Z0	Resetiranje i dohvat aktivnog profila 0
	Z1	Resetiranje i dohvat aktivnog profila 1

## Proširene AT naredbe

Naredba		Funkcija
&C_	&C0	Forsiranje otkrivanja signala nosača vala visoko (ON)
	&C1	<b>Uključivanje CD-a kad je prisutan udaljeni nosač vala</b>
&D_	&D0	<b>Modem ignorira DTR signal</b>
	&D1	Modem se vraća u Naredbeni način nakon DTR prebacivanja
	&D2	<b>Modem prekida vezu, vraća se u Naredbeni način nakon DTR prebacivanja</b>
	&D3	Resetiranje modema nakon DTR prebacivanja
&F_	&F	Ponovni poziv tvorničke default konfiguracije
&G_	&G0	<b>Onemogućavanje tona čuvara</b>
	&G1	Ton čuvara onemogućen
	&G2	1800 Hz ton čuvara
&K_	&K0	Onemogućavanje kontrole toka
	&K3	<b>Omogućavanje kontrole toka RTS/CTS hardvera</b>
	&K4	Omogućavanje kontrole toka XON/XOFF softvera
	&K5	Omogućavanje transparentne XON/XOFF kontrole toka
	&K6	Omogućavanje i RTS/CTS i XON/XOFF kontrole toka
&M_	&M0	Asinkrona operacija
&P_	&P0	<b>US postavka za brzinu podizanja-spuštanja slušalice</b>
	&P1	UK i Hong Kong brzina podizanja-spuštanja slušalice
	&P2	Isto kao &P0 postavka, ali uz 20 pulsova po minuti
	&P3	Isto kao &P1 postavka, ali uz 20 pulsova po minuti
&R_	&R0	Rezervirano
	&R1	<b>CTS radi prema zahtjevima kontrole toka</b>
&S_	&S0	<b>Forsiranje DSR signala visoko (ON)</b>
	&S1	DSR isključen u naredbenom načinu, uključen u online načinu
&T_	&T0	Kraj testa koji se izvodi
	&T1	Izvođenje testa lokalne analogne povratne petlje
	&T3	Izvođenje testa lokalne digitalne povratne petlje
	&T4	<b>Dodjela zahtjeva za test udaljene digitalne povratne petlje od strane udaljenog modema</b>
	&T5	Odbijanje zahtjeva za test udaljene digitalne povratne petlje
	&T6	Izvođenje testa udaljene digitalne povratne petlje
	&T7	Izvođenje testa i samo-testa udaljene digitalne povratne petlje

Naredba		Funkcija
	&T8	Izvođenje testa i samo-testa lokalne analogne povratne petlje
&V	&V0	Prikaz aktivnih i spremljenih profila
	&V1	Prikaz statistike zadnjeg povezivanja
&W_	&W0	Spremanje aktivnog profila kao Profila 0
	&W1	Spremanje aktivnog profila kao Profila 1
%E_	%E0	<b>Onemogućavanje automatskog ponovnog određivanja</b>
	%E1	Omogućavanje automatskog ponovnog određivanja
+MS?		Prikaz trenutnih postavki Izбора modulacije
+MS=?		Prikaz liste podržanih opcija Izбора modulacije
+MS=a,b,c,e,f		Izbor modulacije gdje je: <b>a</b> =0, 1, 2, 3, 9, 10, 11, 12, 56, 64, 69; <b>b</b> =0-1; <b>c</b> =300-56000; <b>d</b> =300- 56000; <b>e</b> =0-1; i <b>f</b> =0-1. <b>A, b, c, d, e, f</b> default= <b>12, 1, 300, 56000, 0, 0</b> . Parametar " <b>a</b> " specificira željeni protokol modulacije gdje je: 0=V.21, 1=V.22, 2=V.22bis, 3=V.23, 9=V.32, 10=V.32bis, 11=V.34, 12=V.90,K56Flex,V.34.....,56=K 56Flex, V.90,V.34....., 64=Bell 103 i 69=Bell 212. Parametar " <b>b</b> " specificira operacije gdje je: 0=automode onemogućen, 1= automode omogućen s V.8/V.32 Annex A. Parametar " <b>c</b> " specificira minimalnu brzinu podataka povezivanja (300-56000). Parametar " <b>d</b> " specificira maksimalnu brzinu veze (300-56000); Parametar " <b>e</b> " specificira codec tip (0= Law i 1=A-Law). Parametar " <b>f</b> " specificira otkrivanje "ukradenog bita" (0=otkrivanje onemogućeno 1=otkrivanje omogućeno)

## MNP/V.42/V.42bis/V.44 naredbe

Naredba		Funkcija
%C_	%C0	Onemogući MNP klasu 5 i V.42bis komprimiranje podataka
	%C1	Omogući samo MNP klasa 5 komprimiranje podataka
	%C2	Omogući samo V.42bis komprimiranje podataka
	%C3	<b>Omogući MNP klasa 5 i V.42bis komprimiranje podataka</b>
&Q_	&Q0	Samo izravna veza podataka (isto kao \N1)
	&Q5	<b>V.42 veza podataka s fallback opcijama</b>
	&Q6	Samo normalna veza podataka (isto kao \N0)
+DS44=0, 0		Onemogući V.44
+DS44=3, 0		Omogući V.44
+DS44?		Trenutne vrijednosti
+DS44=?		Lista podržanih vrijednosti

---

## Naredbe faksa klase 1

<b>+FAE=n</b>	Podaci/Faks Auto odgovor
<b>+FCLASS=n</b>	Servisna klasa
<b>+FRH=n</b>	Primanje podataka s HDLC okvirom
<b>+FRM=n</b>	Primanje podataka
<b>+FRS=n</b>	Primanje tišine
<b>+FTH=n</b>	Prijenos podataka s HDLC okvirom
<b>+FTM=n</b>	Prijenos podataka
<b>+FTS=n</b>	Stop prijena i čekanje

---

## Naredbe faksa klase 2

<b>+FCLASS=n</b>	Servisna klasa
<b>+FAA=n</b>	Prilagodljiv odgovor
<b>+FAXERR</b>	Vrijednost greške faksa
<b>+FBOR</b>	Poredak bitova podataka faze C
<b>+FBUF?</b>	Veličina međusprenika (samo čitanje)
<b>+FCFR</b>	Oznaka potvrde za primanje
<b>+FCLASS=</b>	Servisna klasa
<b>+FCON</b>	Odgovor povezivanja faksimila
<b>+FCIG</b>	Postavljanje identifikacije stanice pozivanja
<b>+FCIG:</b>	Prijava identifikacije stanice pozivanja
<b>+FCR</b>	Sposobnost primanja
<b>+FCR=</b>	Sposobnost primanja
<b>+FCSI:</b>	Prijava ID-a pozvane stanice
<b>+FDCC=</b>	Parametri DCE sposobnosti
<b>+FDCS:</b>	Prijava trenutne sesije
<b>+FDCS=</b>	Rezultati trenutne sesije
<b>+FDIS:</b>	Prijava udaljenih sposobnosti
<b>+FDIS=</b>	Parametri trenutnih sesija
<b>+FDR</b>	Početak ili nastavak podataka primanja faze C.
<b>+FDT=</b>	Prijenos podataka
<b>+FDTC:</b>	Prijava sposobnosti stanice pozivanja
<b>+FET:</b>	Odgovor poruke Stranica poslije.
<b>+FET=N</b>	Interpunkcija stranice prijena
<b>+FHNG</b>	Prekid poziva sa statusom
<b>+FK</b>	Prekid sesije
<b>+FLID=</b>	Lokalni ID niz
<b>+FLPL</b>	Dokument za izbor
<b>+FMDL?</b>	Identificiranje modela
<b>+FMFR?</b>	Identificiranje proizvođača

<b>+FPHCTO</b>	Timeout faze C
<b>+FPOLL</b>	Označava zahtjev za izbor
<b>+FPTS:</b>	Status prijena stranice
<b>+FPTS=</b>	Status prijena stranice
<b>+FRECV?</b>	Identificiranje revizije
<b>+FSPT</b>	Omogućavanje izbora
<b>+FTSI:</b>	Prijava ID-a stanice prijena

## Glasovne naredbe

<b>#BDR</b>	Izbor brzine prijena
<b>#CID</b>	Omogućavanje otkrivanja ID-a pozivatelja i prijave formata
<b>#CLS</b>	Izbor Podaci, Faks ili Glas/Audio
<b>#MDL?</b>	Identificiranje modela
<b>#MFR?</b>	Identificiranje proizvođača
<b>#REV?</b>	Identificiranje razine revizije
<b>#TL</b>	Razina prijena audio izlaza
<b>#VBQ?</b>	Upit u veličinu međuspremnika
<b>#VBS</b>	Bitova po uzorku (ADPCM ili PCM)
<b>#VBT</b>	Timer pip zvuka
<b>#VCI?</b>	Identificiranje načina komprimiranja
<b>#VLS</b>	Izbor glasovne linije
<b>#VRA</b>	Timer odlaska zvonjave
<b>#VRN</b>	Timer nikad ne došle zvonjave
<b>#VRX</b>	Način primanja glasa
<b>#VSDB</b>	Podešavanje brisanja tišine
<b>#VSK</b>	Postavka čišćenja međuspremnika
<b>#VSP</b>	Period otkrivanja tišine
<b>#VSR</b>	Izbor brzine uzorkovanja
<b>#VSS</b>	Podešavanje brisanja tišine
<b>#VTD</b>	Sposobnost prijave DTMF tona
<b>#VTM</b>	Omogućavanje smještaja oznake vremena
<b>#VTS</b>	Generiranje signala tona
<b>#VTX</b>	Način prijena glasa



**Pažnja švicarski korisnici:**

Ako vaša Swisscom telefonska linija nema Taxsignal isključen, modemska funkcija možda neće raditi. To se može ispraviti pomoću filtera sa sljedećim specifikacijama:

Telekom PTT SCR-BE  
Taximpulssperrfilter-12kHz  
PTT Art. 444.112.7  
Bakom 93.0291.Z.N



---

## Dodatak B. Napomene

Lenovo možda ne nudi proizvode, usluge i funkcije opisane u ovom dokumentu u svim zemljama. Posavjetujte se s lokalnim Lenovo predstavnikom u vezi informacija o proizvodima i uslugama koje se mogu nabaviti u vašem području. Bilo koje upućivanje na Lenovo proizvod, program ili uslugu nema namjeru tvrditi da se samo taj Lenovo proizvod, program ili usluga mogu koristiti. Bilo koji funkcionalno ekvivalentan proizvod, program ili usluga koji ne narušava nijedno Lenovo pravo na intelektualno vlasništvo, se može koristiti kao zamjena. Međutim, na korisniku je odgovornost da procijeni i provjeri rad bilo kojeg drugog proizvoda, programa ili usluge.

Lenovo može imati patente ili molbe za patente koje su još u toku, a koji pokrivaju predmet o kojem se govori u ovom dokumentu. Posjedovanje ovog dokumenta ne daje vam nikakvu dozvolu za korištenje tih patenata. Upute o licenci možete poslati u pismenom obliku na:

*Lenovo (United States), Inc.  
1009 Think Place - Building One  
Morrisville, NC 27560  
U.S.A.  
Attention: Lenovo Director of Licensing*

LENOVO DOSTAVLJA OVU PUBLIKACIJU "KAKVA JE" BEZ BILO KAKVOG JAMSTVA, IZRAVNOG ILI NEIZRAVNOG, UKLJUČUJUĆI, ALI NE OGRANIČAVAJUĆI SE NA, NEIZRAVNA JAMSTVA O TRGOVANJU ILI PRIKLADNOSTI ZA ODREĐENU NAMJENU. Neke države ne dozvoljavaju odricanje od izričitih ili impliciranih jamstava u određenim transakcijama, stoga se ova izjava možda ne odnosi na vas.

U ovim informacijama su moguće tehničke netočnosti i tiskarske pogreške. Povremeno se rade promjene na ovdje sadržanim informacijama; te promjene će biti uključene u nova izdanja publikacije. Lenovo može raditi poboljšanja i/ili promjene u proizvodu(ima) i/ili programu/ima opisanim u ovoj publikaciji, bilo kad, bez prethodne obavijesti.

Proizvodi opisani u ovom dokumentu nisu namijenjeni za primjenu u aplikacijama za održavanje života gdje bi kvar mogao uzrokovati ozljede ili smrt osoba. Informacije sadržane u ovom dokumentu ne utječu na i ne mijenjaju specifikacije ili jamstva za Lenovo proizvode. Ništa u ovom dokumentu ne predstavlja izravnu ili posrednu licencu ili osiguranje od šteta prema pravima nad intelektualnim vlasništvom od Lenova ili trećih stranaka. Sve informacije sadržane u ovom dokumentu su dobivene u specifičnim okruženjima i predstavljene su kao ilustracija. Rezultati dobiveni u drugim operativnim okruženjima se mogu razlikovati.

Lenovo može koristiti ili distribuirati bilo koje informacije koje vi dobavite, na bilo koji način koji on smatra prikladnim, bez obveze prema vama.

Bilo koje pozivanje u ovoj publikaciji na ne-Lenovo Web stranice je u svrhu boljeg informiranja korisnika i ni na koji način ne služi u svrhu promicanja tih Web stranica. Materijali na tim Web stranicama nisu dio materijala sadržanih u ovom Lenovo proizvodu, a upotreba tih Web stranica je isključivo vaša odgovornost.

Bilo koji, ovdje sadržani podaci o performansama su određeni u kontroliranom okruženju. Zbog toga se rezultati dobiveni u drugim radnim okruženjima mogu značajno razlikovati. Neka mjerenja su možda provedena na razvojnim sistemima i zato nema nikakvih jamstava da će ta mjerenja biti ista na drugim, općenito dostupnim sistemima. Dodatno, neka mjerenja su

možda procijenjena ekstrapolacijom. Stvarni rezultati se mogu razlikovati. Korisnici ovog dokumenta trebaju provjeriti primjenjive podatke za njihovo specifično okruženje.

---

## Napomena za televizijski izlaz

Sljedeća napomena se odnosi na modele koji imaju tvornički-instaliran dodatak za televizijski izlaz.

Ovaj proizvod sadrži tehnologiju za zaštitu autorskih prava koja je zaštićena primjenom načina patentiranja za određene U.S. patente i druga prava intelektualnog vlasništva koja posjeduje Macrovision Corporation i drugi vlasnici prava. Upotreba ove tehnologije za zaštitu autorskih prava mora biti autorizirana od Macrovision Corporation i namijenjena je samo za gledanje kod kuće i u drugim ograničenim slučajevima osim ako nije drukčije autorizirano od Macrovision Corporation. Rastavljanje je zabranjeno.

---

## Zaštitni znaci

Sljedeći pojmovi su Lenovo zaštitni znaci u Sjedinjenim Državama, drugim zemljama ili oboje:

- Lenovo
- Rescue and Recovery
- ThinkCentre
- ThinkVantage

Sljedeći pojmovi su zaštitni znaci International Business Machines Corporation u Sjedinjenim Državama, drugim zemljama ili oboje:

- IBM
- Wake on LAN

Microsoft, Windows i Windows Vista su zaštitni znaci Microsoft Corporation u Sjedinjenim Državama, drugim zemljama ili oboje.

Ostala imena poduzeća, proizvoda i usluga mogu biti zaštitni znaci ili oznake usluga drugih.

---

# Kazalo

## A

- adaptori proširenja 14
- administracija, lozinka 20
- antivirus softver, ažuriranje 12
- AT naredbe
  - osnovne 43
  - prošireno 45
- audio podsistem 13
- ažuriranje
  - (flashing) BIOS 23
  - antivirus softver 12
  - operativni sistem 12
  - sistemske programi 23
- ažuriranje (flashing) BIOS 24

## B

- BIOS, ažuriranje (flashing) 23, 24
- bliještanje, osvjetljenje 3
- brisanje lozinke 20

## C

- centar produktivnosti, ThinkVantage 39
- centar za podršku korisnicima 41

## Č

- čišćenje miša 29

## D

- dijagnostički
  - CD slika 11, 28
    - kreiranje 27
  - diskete 11, 27, 28
    - kreiranje 27
  - izvođenje, CD slika 28
  - izvođenje, diskete 28
  - PC-Doctor za DOS 26, 27
  - PC-Doctor za Windows 26, 27
  - PC-Doctor za Windows PE 26, 28
  - programi 26
  - Rescue and Recovery radno područje 28, 29
- dijagnostički programi, upotreba 40
- dijagnostika 25
- disk za obnavljanje proizvoda, kreiranje 31
- disk, kreiranje obnavljanje proizvoda 31
- disketa, kreiranje i upotreba obnavljanje 35
- dohvat
  - informacije 39
  - pomoć 39
  - servis 39
- dokumentacija, upotreba 40
- dužine kablova 4

## E

- električne utičnice 4
- električna struja
  - isključivanje računala 12
  - uključivanje računala 11
- Ethernet 13

## F

- faks klasa 1
  - naredbe 47
- faks klasa 2
  - naredbe 47
- fizičke specifikacije 15
- flashing BIOS 23
- folder, knjige online 39

## G

- glas, naredbe 48

## I

- informacije
  - dohvat 39
  - jamstvo 40
  - resursi 39
  - sigurnost 40
  - važne sigurnosne 1
- informacije o jamstvu 40
- input/output (I/O) funkcije 13
- instaliranje
  - operativni sistem 12
  - pogonitelji uređaja 36
  - softver 11
- interni pogoni 13
- izbor
  - privremeni uređaj za pokretanje 21
  - uređaj za pokretanje 21
- izlaz, setup utility 21

## K

- knjige folder, online 39
- komponente 12
- korisnik, lozinka 20
- kreiranje
  - dijagnostička CD slika 27
  - disk za obnavljanje proizvoda 31
  - i upotreba diskete za obnovu i popravak 35
  - i upotreba medija za spašavanje 34
- kupnja dodatnih usluga 42

## L

- Lenovo Web stranica 40
- lozinka
  - administrator 20

lozinka (*nastavak*)  
korisnik 20  
postavljanje, promjena, brisanje 20  
razmatranja 19  
lozinke, upotreba 19

## M

medij za spašavanje, kreiranje i upotreba 34  
medij, kreiranje i upotreba spašavanje 34  
miš  
čišćenje 29  
neoptički 29  
optički miš 29  
MNP/V.42/V.42bis/V.44, naredbe 46  
modemske naredbe  
faks klasa 1 47  
faks klasa 2 47  
Glas 48  
MNP/V.42/V.42bis/V.44 46  
osnovne AT 43  
Prošireni AT 45  
ručno 43

## N

napajanje  
Advanced Configuration and Power Interface (ACPI) podrška 14  
komponente 14  
napomena za televizijski izlaz 52  
napomena, televizijski izlaz 52  
napomene 51  
naredbe  
faks klasa 1 47  
faks klasa 2 47  
glas 48  
MNP/V.42/V.42bis/V.44 46  
osnovne AT 43  
ručno modem 43  
neoptički miš 29

## O

obnavljanje  
disketa za obnovu i popravak, kreiranje i upotreba 35  
operacije, sigurnosno kopiranje i 32  
pogonitelji uređaja 36  
problemi, rješavanje 37  
radno područje, spašavanje 33  
softver 31  
okolina, rad 15, 16  
online knjige folder 39  
operacije sigurnosnog kopiranja i obnavljanja 32  
operacije, sigurnosno kopiranje i obnavljanje 32  
operativni sistem  
ažuriranje 12  
instaliranje 12  
optički miš 29  
osnovno rješavanje problema 25  
osvjetljenje, bliještanje 3

## P

pogonitelji uređaja  
instaliranje 36

pogonitelji uređaja (*nastavak*)  
obnavljanje 36  
pokretanje setup utility programa 19  
pomoć  
dohvat 39  
i servis 40  
pristup 40  
pomoćni program, pokretanje 19  
postavke  
pregled 19  
promjena 19  
postavljanje  
lozinka 20  
postavljanje računala 5  
uređaj za spašavanje 37  
povezivanje vašeg računala 6  
pregled i promjena postavki 19  
pregled, softver 17  
pristup pomoći 40  
privremeni uređaj za pokretanje 21  
programi, ažuriranje sistemskih 23  
promjena  
lozinka 20  
redoslijed uređaja za pokretanje 21

## R

računalo  
gašenje 12  
postavljanje 5  
povezivanje 6  
radni prostor, uređivanje 3  
radno područje, sigurnosno kopiranje i obnavljanje 33  
razmatranja, lozinke 19  
Rescue and Recovery 31  
rescue and recovery radno područje 33  
resursi, informacije 39  
rješavanje problema 25  
rješavanje problema obnavljanja 37  
rješavanje problema, osnovno 25  
ručne modemske naredbe 43

## S

samotestiranje pri uključivanju (POST) 23  
servis  
centar za podršku korisnicima 41  
dohvat 39  
i pomoć 40  
Setup Utility 19  
setup utility, izlaz 21  
sigurnosne informacije 40  
sigurnost 1  
funkcije 14  
profil po uređaju, upotreba 20  
sistem  
programi 23  
upravljanje 13  
softver  
instaliranje 11  
obnavljanje 31  
pregled 17

## T

ThinkVantage centar produktivnosti 39

## U

- udobnost 3
- uključivanje napajanja 11
- upotreba
  - dijagnostički programi 40
  - disketa za obnovu i popravak, kreiranje i upotreba 35
  - dokumentacija 40
  - lozinke 19
  - medij za spašavanje, kreiranje i 34
  - ostale usluge 41
  - Setup Utility 19
- uređaj za pokretanje 21
  - privremeni, izbor 21
  - redosljed, promjena 21
- uređaj za spašavanje, pokretanje 37
- uređivanje radnog prostora 3
- usluge
  - kupnja dodatnih 42
  - ostale 41
- utičnice, električne 4
- uvod v

## V

- važne sigurnosne informacije 1
- video podsistem 13

## W

- Web stranica, Lenovo 40

## Z

- zaštitni znaci 52







**lenovo**

Broj dijela: 43C5982

Tiskano u Hrvatskoj

(1P) P/N: 43C5982

