

**lenovo**

# ThinkCentre Uputstvo za instalaciju i zamenu hardvera



Tipovi mašina 9120, 9127, 9129, 9134, 9136, 9139, 9141, 9143, 9156,  
9158, 9171, 9191





# ThinkCentre Uputstvo za instalaciju i zamenu hardvera

**Napomena**

Pre korišćenja ovih informacija i njima podržanih proizvoda, obavezno pročitajte i budite sigurni da razumete *Uputstvo za bezbednost i garanciju* za ovaj proizvod i “Napomene”, na strani 49.

**Prvo izdanje (Jun 2007.)**

**© Copyright Lenovo 2005, 2007.**

**Delovi © Copyright International Business Machines Corporation 2005.**

**Sva prava zadržana.**

---

# Sadržaj

<b>Ilustracije</b> . . . . .	<b>v</b>	Zamena hladnjaka . . . . .	25
<b>Poglavlje 1. Važne sigurnosne informacije</b> . . . . .	<b>1</b>	Zamena hard diska . . . . .	26
<b>Poglavlje 2. Pregled</b> . . . . .	<b>3</b>	Zamena optičkog uređaja . . . . .	29
Dodatni izvor informacija . . . . .	3	Zamena disketne jedinice . . . . .	31
Rukovanje uređajima koji su osetljivi na statički elektricitet . . . . .	4	Zamena memorijskog modula . . . . .	32
Položaji . . . . .	5	Zamena PCI adaptera . . . . .	33
Položaj kontrolnih elemenata i priključaka na prednjoj strani računara . . . . .	5	Zamena prednjeg ventilatora . . . . .	36
Položaj priključaka na zadnjoj strani računara . . . . .	6	Zamena zadnjeg ventilatora . . . . .	37
Položaj komponenti . . . . .	8	Zamena tastature . . . . .	39
Prepoznavanje delova na sistemskoj ploči . . . . .	9	Zamena miša . . . . .	41
<b>Poglavlje 3. Instaliranje opcionih delova i zamena hardvera</b> . . . . .	<b>11</b>	<b>Poglavlje 4. Završni radovi zamene delova</b> . . . . .	<b>43</b>
Instaliranje spoljnih delova . . . . .	11	Nabavka upravljačkih programa (drajvera) za uređaje . . . . .	44
Otvaranje kućišta . . . . .	11	<b>Poglavlje 5. Sigurnosne opcije</b> . . . . .	<b>45</b>
Skidanje i zamena prednje maske . . . . .	12	Integrirana lančana brava . . . . .	45
Instaliranje unutrašnjih delova . . . . .	14	Rupice za katanac . . . . .	46
Instaliranje memorija . . . . .	14	Zaštita lozinkom . . . . .	46
Instaliranje PCI kartice . . . . .	15	Brisanje izgubljene ili zaboravljene lozinke (čišćenje CMOS-a) . . . . .	46
Instaliranje unutrašnjih uređaja . . . . .	18	<b>Dodatak. Napomene</b> . . . . .	<b>49</b>
Priključivanje uređaja . . . . .	21	Obaveštenje o televizijskom izlazu . . . . .	50
Zamena baterije . . . . .	23	Zaštitni žigovi . . . . .	50
Zamena jedinice za napajanje . . . . .	24	<b>Indeks</b> . . . . .	<b>51</b>



---

## Ilustracije

1. Kontrolni elementi i priključci . . . . .	5	20. Skidanje hladnjaka . . . . .	25
2. Položaji priključaka . . . . .	6	21. Instaliranje novog hladnjaka . . . . .	26
3. Položaj komponenti . . . . .	8	22. Vađenje hard diska . . . . .	27
4. Položaj komponenti . . . . .	9	23. Stavljanje hard diska u držač . . . . .	28
5. Otvaranje kućišta računara . . . . .	12	24. Instaliranje hard diska i njegovog držača . . . . .	29
6. Skidanje prednje maske . . . . .	13	25. Vađenje optičkog uređaja . . . . .	30
7. Otvorite sigurnosne kopče . . . . .	14	26. Potporni nosač za optički uređaj . . . . .	30
8. Instaliranje memorijskog modula . . . . .	15	27. Vađenje disketne jedinice . . . . .	31
9. Otvaranje reze adaptera . . . . .	16	28. Potporni nosač za disketnu jedinicu . . . . .	32
10. Zatvaranje reze adaptera . . . . .	17	29. Vađenje memorijskog modula . . . . .	32
11. Položaj ležišta uređaja . . . . .	19	30. Instaliranje novog memorijskog modula . . . . .	33
12. Položaj dodatnog potpornog držača . . . . .	20	31. Vađenje PCI adaptera . . . . .	34
13. Instaliranje potpornog držača . . . . .	21	32. Instaliranje novog PCI adaptera . . . . .	35
14. Instaliranje novog uređaja . . . . .	21	33. Vađenje zadnjeg ventilatora . . . . .	38
15. Spajanje paralelnog ATA uređaja . . . . .	22	34. Zamena zadnjeg ventilatora . . . . .	39
16. Spajanje serijskog ATA uređaja . . . . .	22	35. Priključci za tastaturu, standardni i USB . . . . .	40
17. Vađenje baterije . . . . .	23	36. Priključci za miš, standardni i USB . . . . .	41
18. Instaliranje baterije . . . . .	23	37. Zamena kućišta računara . . . . .	43
19. Odvrtanje šrafova koji pričvršćuju jedinicu za napajanje . . . . .	24	38. Instaliranje integrisane lančane brave . . . . .	45
		39. Instaliranje katanca . . . . .	46





---

## Poglavlje 1. Važne sigurnosne informacije

### **UPOZORENJE:**

**Pre korišćenja ovog uputstva, obavezno pročitajte i budite sigurni da razumete sve odgovarajuće sigurnosne informacije za ovaj proizvod. Za najnovije informacije o sigurnosti pogledajte *Uputstvo za bezbednost i garanciju* koje ste dobili isporučeno sa proizvodom. Čitanje i razumevanje ovih sigurnosnih informacija smanjuje rizik od povrede ili oštećenja proizvoda.**

Ako nemate kopiju publikacije *Uputstvo za bezbednost i garanciju*, možete je preuzeti sa interneta na Lenovo stranici za podršku:  
<http://www.lenovo.com/support>.



---

## Poglavlje 2. Pregled

Ovo uputstvo pruža informacije o zameni Korisnički zamenljivih jedinica (KZJ).

Uputstvo ne sadrži postupak za svaku jedinicu. Podrazumeva se da kablovi, prekidači i određeni mehanički delovi mogu biti zamenjeni od strane obučениh servisera bez potrebe korišćenja korak-po-korak uputstava.

**Napomena: Koristite samo one delove koje isporučuje Lenovo™.**

Ovo uputstvo sadrži instrukcije za instaliranje ili zamenu sledećih delova:

- Baterija
- Prednja maska
- Napojna jedinica
- Hladnjak
- Hard disk
- Optički uređaj
- Disketna jedinica
- Memorijski moduli
- PCI kartica
- Sklop prednjeg ventilatora
- Sklop zadnjeg ventilatora
- Tastatura
- Miš

---

## Dodatni izvor informacija

Ako imate pristup internetu, na njemu možete pronaći najnovije informacije za vaš računar.

Možete pronaći:

- Informacije o instaliranju i uklanjanju KZJ
- Video zapise o instaliranju i uklanjanju KZJ
- Publikacije
- Informacije o rešavanju problema
- Informacije o delovima
- Preuzimanja i upravljačke programe
- Vežu na druge korisne izvore informacija
- Telefonsku listu za podršku

Da pristupite informacijama, usmerite veb čitač na:

<http://www.lenovo.com/support>

---

## Rukovanje uređajima koji su osetljivi na statički elektricitet

Nemojte otvarati zaštitno pakovanje u kojem se nalazi novi deo, sve dok pokvareni deo nije uklonjen iz računara i instalacija novog dela nije potpuno pripremljena. Statički elektricitet, iako bezopasan, može znatno oštetiti računarske komponente i delove.

Kada rukujete delovima i drugim računarskim komponentama, koristite sledeće mere predostrožnosti da biste izbegli štetu uzrokovanu statičkim elektricitetom:

- Ograničite svoje pokrete. Pokreti mogu uzrokovati da se statički elektricitet nagomila oko vas.
- Uvek pažljivo rukujte sa delovima i drugim računarskim komponentama. Adaptere, memorijske module, sistemske ploče i mikroprocesore držite samo za krajeve. Nikada ne dodirujte otvorena električna kola.
- Sprečite druge da dodiruju delove i druge računarske komponente.
- Pre nego što zamenite novi deo koji je osetljiv na statički elektricitet, prislonite zaštitno pakovanje u kojem se nalazi deo na metalnu površinu priključka za proširivanje ili na drugu čisto metalnu površinu na period od najmanje dve sekunde. Ovo smanjuje statički elektricitet u pakovanju i u vašem telu.
- Kada je to moguće, izvadite novi deo iz statički zaštitnog pakovanja, i instalirajte ga direktno u računar bez prethodnog spuštanja na zemlju. Kada to nije moguće, stavite zaštitno pakovanje na ravnu površinu i stavite deo na njega.
- Nemojte staviti deo na poklopac računara ili drugu metalnu površinu.

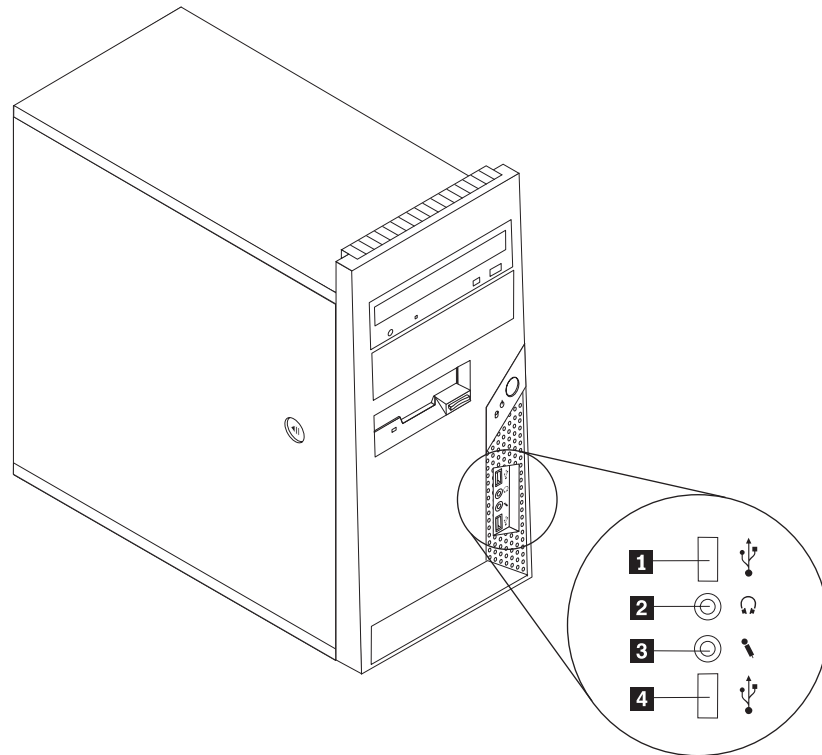
## Položaji

Ovo poglavlje sadrži ilustracije koje vam pomažu da pronađete mesto raznih priključaka, kontrolnih elemenata i drugih komponenti računara.

### Položaj kontrolnih elemenata i priključaka na prednjoj strani računara

Ilustracija 1 prikazuje položaj kontrolnih elemenata i priključaka na prednjoj strani računara.

**Napomena:** Sledeće kontrolne elemente i priključke neće sadržati svi modeli računara.

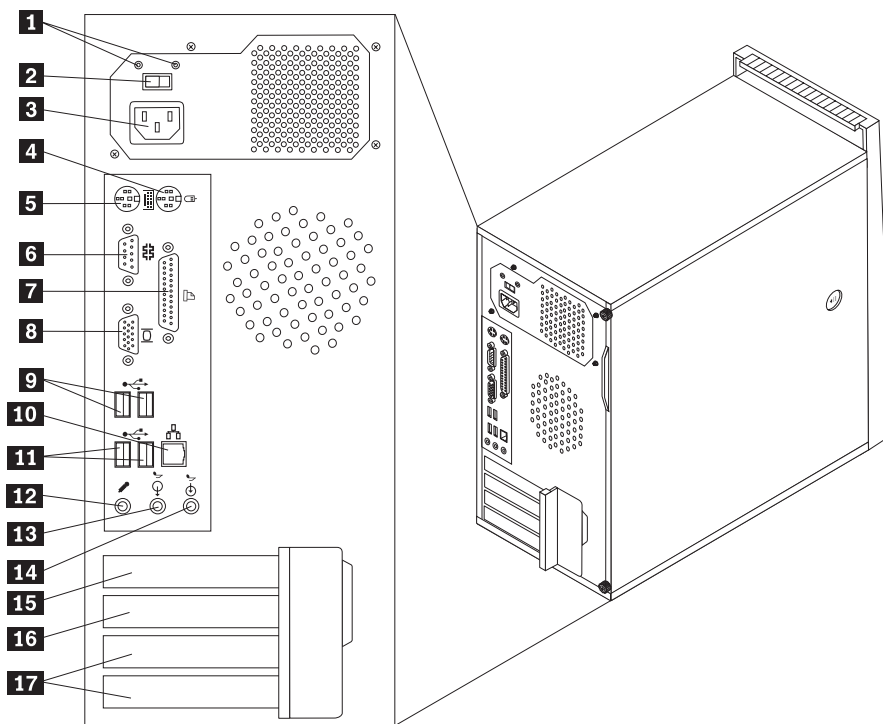


Ilustracija 1. Kontrolni elementi i priključci

- |          |                         |          |                        |
|----------|-------------------------|----------|------------------------|
| <b>1</b> | USB priključak          | <b>3</b> | Priključak za mikrofون |
| <b>2</b> | Priključak za slušalice | <b>4</b> | USB priključak         |

## Položaj priključaka na zadnjoj strani računara

Ilustracija 2 prikazuje položaj priključaka na zadnjoj strani računara. Neki priključci na zadnjoj strani računara obeleženi su bojama da biste lakše mogli da odredite mesta za priključivanje kablova.



Ilustracija 2. Položaji priključaka

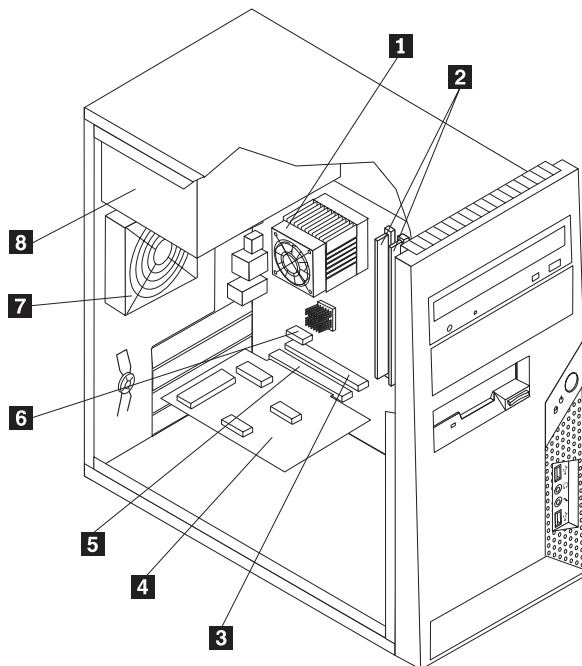
- |          |  |           |  |
|----------|--|-----------|--|
| <b>1</b> | Svetleće diode (LED) napona            | <b>10</b> | Ethernet priključak                            |
| <b>2</b> | Prekidač za izbor napona (neki modeli) | <b>11</b> | USB priključci (2)                             |
| <b>3</b> | Priključak za dovod napajanja          | <b>12</b> | Priključak za mikروفon                         |
| <b>4</b> | Standardni priključak za miš           | <b>13</b> | Priključak za audio izlaz                      |
| <b>5</b> | Standardni priključak za tastaturu     | <b>14</b> | Priključak za audio ulaz                       |
| <b>6</b> | Serijski priključak                    | <b>15</b> | Priključak za PCI ekspres x1 karticu           |
| <b>7</b> | Paralelni priključak                   | <b>16</b> | Priključak za grafičku karticu PCI ekspres x16 |
| <b>8</b> | Priključak za VGA monitor              | <b>17</b> | PCI priključci (2)                             |
| <b>9</b> | USB priključci (2)                     |           |  |

<b>Priključak</b>	<b>Opis</b>
Standardni priključak za miš	Koristi se za priključivanje miša, pokazivačke kuglice ili drugog uređaja za pokazivanje, koji koristi standardni priključak za miš.
Standardni priključak za tastaturu	Koristi se za priključivanje tastature koja koristi standardni priključak.
Serijski priključak	Koristi se za priključivanje spoljašnjeg modema, serijskog štampača, ili drugog uređaja koji koristi serijski priključak sa 9 iglica.
Paralelni priključak	Koristi se za priključivanje paralelnog štampača, paralelnog skenera, ili drugog uređaja koji koristi paralelni priključak sa 25 iglica.
USB priključci	Koristi se za priključivanje uređaja koji zahteva priključak Univerzalne serijske magistrale (USB), kao što je USB tastatura, USB miš, USB skener ili USB štampač. Ako imate više od šest USB uređaja, možete kupiti USB čvor, koji omogućuje spajanje dodatnih USB uređaja.
Ethernet priključak	Koristi se za priključivanje ethernet kabla za lokalnu mrežu (LAN). <b>Napomena:</b> Da rad sa računarom bude u saglasnosti sa FCC Class B ograničenjem, koristite ethernet kabl kategorije 5.
Priključak za audio izlaz	Koristi se za slanje audio signala iz računara prema spoljašnjim uređajima kao što su stereo zvučnici sa ugrađenim napajanjem, slušalice, multimedijalne tastature, ili audio ulazni priključci na stereo liniji ili drugim spoljašnjim uređajima za snimanje zvuka.
Priključak za audio ulaz	Koristi se za primanje audio signala sa spoljašnjih audio uređaja, kao npr. stereo linije. Kada priključite spoljašnji audio uređaj, kabl treba da je spojen između priključka za audio izlaz na uređaju i priključka za audio ulaz na računaru.

## Položaj komponenti

Kako biste otvorili kućište računara, vidite “Otvaranje kućišta” na strani 11.

Ilustracija 3 pokazuje položaj raznih komponenti u vašem računaru.



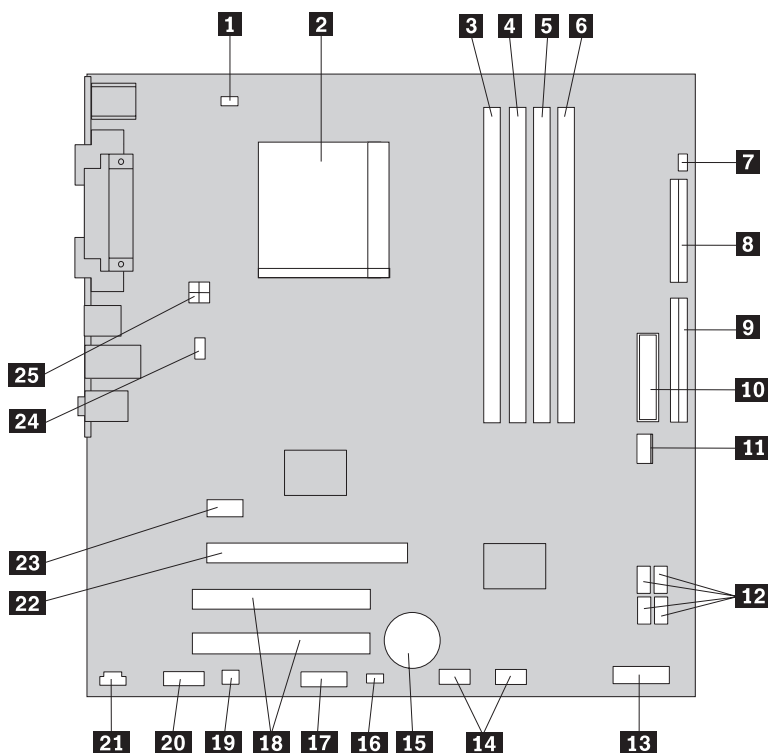
Ilustracija 3. Položaj komponenti

- |          |  |          |                                      |
|----------|--|----------|--------------------------------------|
| <b>1</b> | Ventilator i hladnjak mikroprocesora           | <b>5</b> | Priključak za PCI adapter            |
| <b>2</b> | Memorijski moduli                              | <b>6</b> | Priključak za PCI ekspres x1 karticu |
| <b>3</b> | Priključak za grafičku karticu PCI ekspres x16 | <b>7</b> | Sklop zadnjeg ventilatora            |
| <b>4</b> | PCI adapterska kartica                         | <b>8</b> | Napojna jedinica                     |



## Prepoznavanje delova na sistemskoj ploči

Ilustracija 4 prikazuje položaj delova na sistemskoj ploči.



Ilustracija 4. Položaj komponenti

- |           |  |           |  |
|-----------|--|-----------|--|
| <b>1</b>  | Priključak za ventilator mikroprocesora    | <b>14</b> | Prednji USB priključci (2)                         |
| <b>2</b>  | Mikroprocesor i hladnjak                   | <b>15</b> | Baterija   |
| <b>3</b>  | Memorijski priključak 1                    | <b>16</b> | Kratkospojnik za brisanje i oporavak CMOS memorije |
| <b>4</b>  | Memorijski priključak 2                    | <b>17</b> | Serijski (COM) priključak                          |
| <b>5</b>  | Memorijski priključak 3                    | <b>18</b> | PCI priključci (2)                                 |
| <b>6</b>  | Memorijski priključak 4                    | <b>19</b> | Mono (zvučnik) priključak                          |
| <b>7</b>  | Priključak za prekidač zatvoaranja kućišta | <b>20</b> | Prednji audio priključak                           |
| <b>8</b>  | Priključak za disketnu jedinicu            | <b>21</b> | Priključak za CD ulaz                              |
| <b>9</b>  | IDE priključak                             | <b>22</b> | Priključak za grafičku karticu PCI ekspres x16     |
| <b>10</b> | Priključak za dovod napajanja              | <b>23</b> | Priključak za PCI ekspres x1 karticu               |
| <b>11</b> | Priključak za ventilator napojne jedinice  | <b>24</b> | Priključak za sistemski ventilator                 |
| <b>12</b> | Priključci SATA IDE (4)                    | <b>25</b> | Priključak za napajanje od 12 V                    |
| <b>13</b> | Priključak prednje table                   |           |  |



---

## Poglavlje 3. Instaliranje opcionih delova i zamena hardvera

Ovo poglavlje je uvod u mogućnosti, karakteristike i opcije koje su raspoložive za vaš računar. Možete proširiti performanse računara dodavanjem memorije, adaptera ili uređaja. Kada instalirate neki opciono deo, koristite ove instrukcije zajedno sa instrukcijama priloženim uz dati deo.

### Pažnja

Nemojte otvarati računar ili pokušati popravku pre nego što pročitate "Važne sigurnosne informacije" u dokumentu *Uputstvo za bezbednost i garanciju* koji je bio isporučen sa vašim računarom. Da biste preuzeli kopiju publikacije *Uputstvo za bezbednost i garanciju*, idite na internet stranicu za podršku na <http://www.lenovo.com/support>.

**Napomena: Koristite samo one delove koje isporučuje Lenovo.**

---

## Instaliranje spoljnih delova

Spoljni zvučnici, štampač, ili skener mogu se priključiti na vaš računar. Za neke spoljne delove, morate instalirati dodatni softver pored ostvarivanja fizičke veze. Prilikom dodavanja spoljnih delova, vidite "Položaj priključaka na zadnjoj strani računara" na strani 6 i "Položaj kontrolnih elemenata i priključaka na prednjoj strani računara" na strani 5 da identifikujete potrebne priključke, a zatim koristite uputstva koja su isporučena sa delom da lakše napravite vezu i instalirate potreban softver ili upravljački program.

---

## Otvaranje kućišta

### Važno

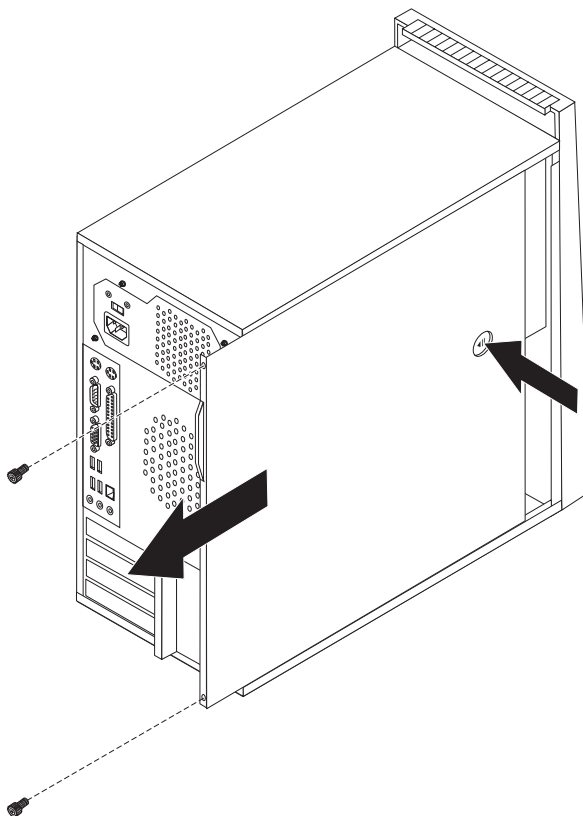


**Pre otvaranja kućišta računara, ugasite ga i sačekajte 3 do 5 minuta da se računar ohladi.**

Ovaj deo vam daje instrukcije kako da otvorite kućište računara.

1. Izvadite sve medije (diskete, CD ili trake) iz uređaja, isključite operativni sistem, i isključite sve priključene uređaje i računar.
2. Izvucite sve kablove za napajanje iz utičnica.
3. Isključite sve kablove priključene na računar. Ovo podrazumeva i napojne kablove, kablove za ulaz i izlaz (I/O), i sve druge kablove koji su priključeni na računar. Videti "Položaj kontrolnih elemenata i priključaka na prednjoj strani računara" na strani 5 i "Položaj priključaka na zadnjoj strani računara" na strani 6.
4. Uklonite sve uređaje za učvršćivanje, kao što je npr. lančana brava za kućište računara.

5. Ako je kućište pričvršćeno šrafovim, odvrnite ih i uklonite ih.
6. Pritisnite dugme za otpuštanje koje se nalazi sa strane kućišta, gurnite klizni poklopac unazad i skinite ga.



*Ilustracija 5. Otvaranje kućišta računara*

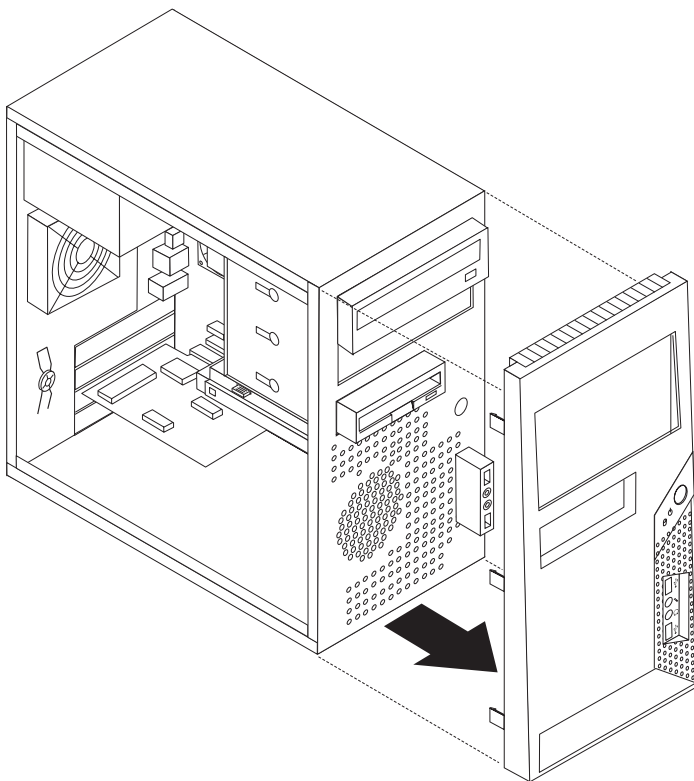
---

## Skidanje i zamena prednje maske

Ovaj deo vam daje instrukcije kako da zamenite predlju masku.

1. Otvorite kućište računara. Videti “Otvaranje kućišta” na strani 11.

2. Skinite prednju masku otkačivanjem tri plastične spojnice na levoj strani i okretanjem maske prema napolje. Pažljivo stavite masku na stranu tako, da ne otkačite prekidač za uključivanje i spojni kabl za svetleće diode (LED).



*Ilustracija 6. Skidanje prednje maske*

3. Da vratite prednju masku, postavite plastične spojnice na desnoj strani maske u ravan sa odgovarajućim rupicama u kućištu, a zatim rotirajte masku ka kućištu sve dok ne škljocne na svoje mesto na levoj strani.
4. Da završite instalaciju, idite na Poglavlje 4, “Završni radovi zamene delova”, na strani 43

---

## Instaliranje unutrašnjih delova

### **Važno**

Pročitajte “Rukovanje uređajima koji su osetljivi na statički elektricitet” na strani 4 pre otvaranja kućišta računara.

## Instaliranje memorija

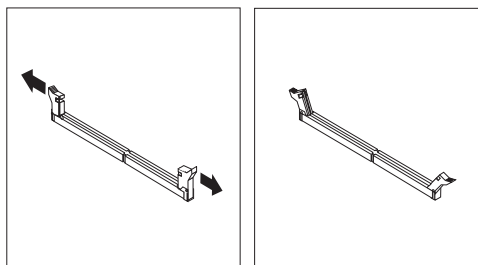
Vaš računar ima četiri priključka za instaliranje dvorednih memorijskih modula (DIMM) koji omogućuju maksimum od 8.0 GB sistemske memorije.

Prilikom instaliranja memorijskih modula važe sledeća pravila:

- Koristite 1.8 V, 240-igličnu dinamičko sinhronizovanu memoriju direktnog pristupa duplog prenosa informacija 2 (DDR2 SDRAM).
- Koristite memorijske module od 256 MB, 512 MB, 1.0 GB, ili 2.0 GB u bilo kojoj kombinaciji, do najviše 8.0 GB.

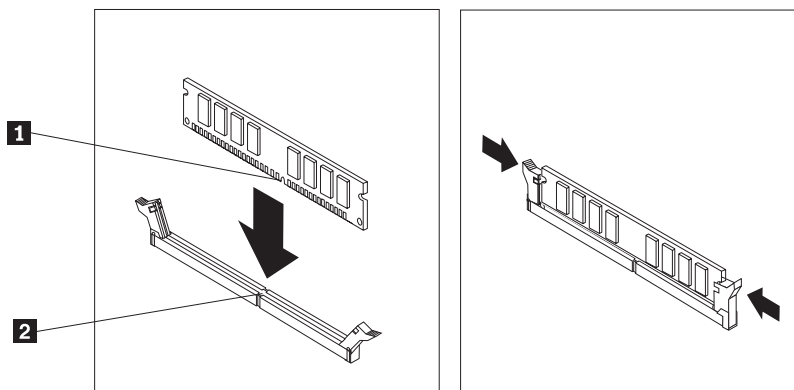
Za instaliranje memorijskih modula:

1. Otvorite kućište računara. Videti “Otvaranje kućišta” na strani 11.
2. Pronađite memorijske priključke. Videti “Prepoznavanje delova na sistemskoj ploči” na strani 9.
3. Otvorite sigurnosne kopče.



*Ilustracija 7. Otvorite sigurnosne kopče*

4. Obratite pažnju da rupica **1** na memorijskom modulu bude u ravni sa ključem priključka **2** na sistemskoj ploči. Gurnite memorijski modul ravno dole u priključak dok se sigurnosne kopče ne zatvore.



Ilustracija 8. Instaliranje memorijskog modula

**Sledeći korak:**

- Za rad sa drugim opcionim delom, idite na odgovarajuću stranu.
- Da završite instalaciju, idite na Poglavlje 4, “Završni radovi zamene delova”, na strani 43.

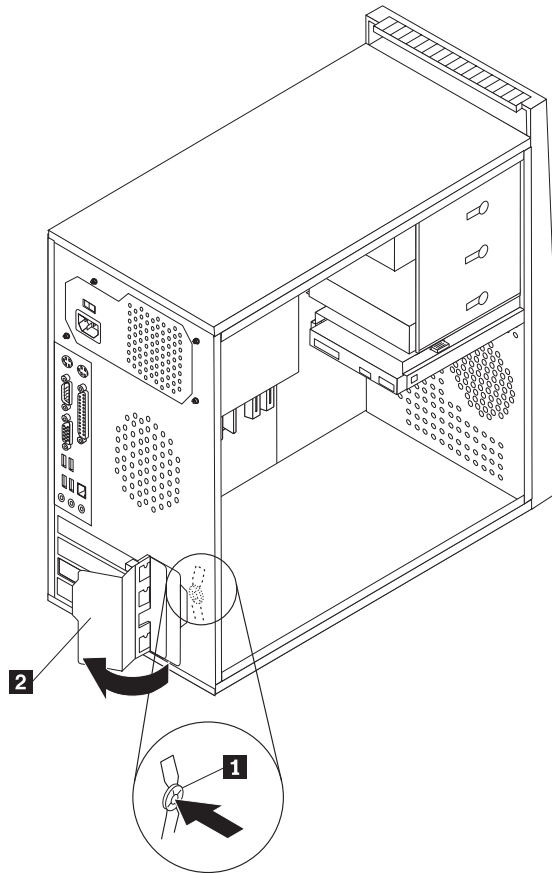
## Instaliranje PCI kartice

Ovaj deo pruža informacije i instrukcije za instaliranje adaptera. Vaš računar ima dva priključka za proširenje za PCI adaptere, jedan za grafički adapter PCI ekspres x16, i jedan za PCI ekspres x1.

Da instalirate PCI adapter:

1. Otvorite kućište računara. Videti “Otvaranje kućišta” na strani 11.

2. Na zadnjoj strani računara pritisnite dugme **1** za otkačivanje da biste otvorili rezu adaptera **2** i uklonili zaštitu priključka.

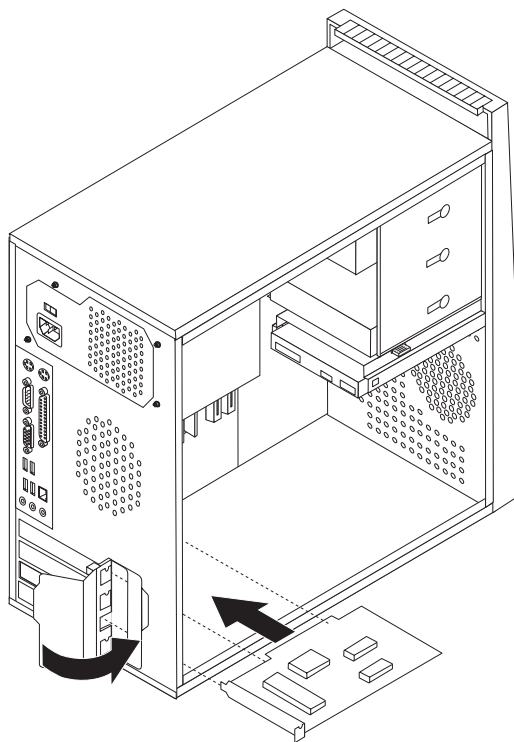


*Ilustracija 9. Otvaranje reze adaptera*

3. Izvadite adapter iz statički zaštićenog pakovanja.
4. Instalirajte adapter u odgovarajući priključak na sistemskoj ploči.



5. Zatvorite rezu adaptera da učvrstite adapter.



*Ilustracija 10. Zatvaranje reze adaptera*

**Sledeći korak:**

- Za rad sa drugim opcionim delom, idite na odgovarajuću stranu.
- Da završite instalaciju, idite na Poglavlje 4, “Završni radovi zamene delova”, na strani 43.

## Instaliranje unutrašnjih uređaja

Ovaj deo daje informacije i uputstva za instaliranje unutrašnjih uređaja.

Unutrašnji uređaji su uređaji koje računar koristi da bi očitao ili sačuvao podatke. Možete dodati uređaje računaru kako biste povećali kapacitet mesta za čuvanje i omogućili da računar očitava druge tipove medija. Neki tipovi uređaja koji su dostupni za vaš računar su:

- Hard diskovi napredne tehnologije serijskog priključka (SATA)
- Paralelni ATA (PATA) hard diskovi
- SATA optički uređaji, kao što su CD i DVD uređaji
- PATA optički uređaji
- Izmenljivi medijski uređaji

**Napomena:** Ove vrste uređaja se ponekad nazivaju i integrisani elektronski uređaji (IDE).

Unutrašnji uređaji se instaliraju u *ležišta*. U ovoj knjizi ležišta se nazivaju ležište 1, ležište 2, itd.

Kada instalirate unutrašnji uređaj, važno je proveriti koji tip i veličinu možete instalirati u određeno ležište. Takođe, važno je pravilno povezati kablove unutrašnjeg uređaja za unutrašnji uređaj.

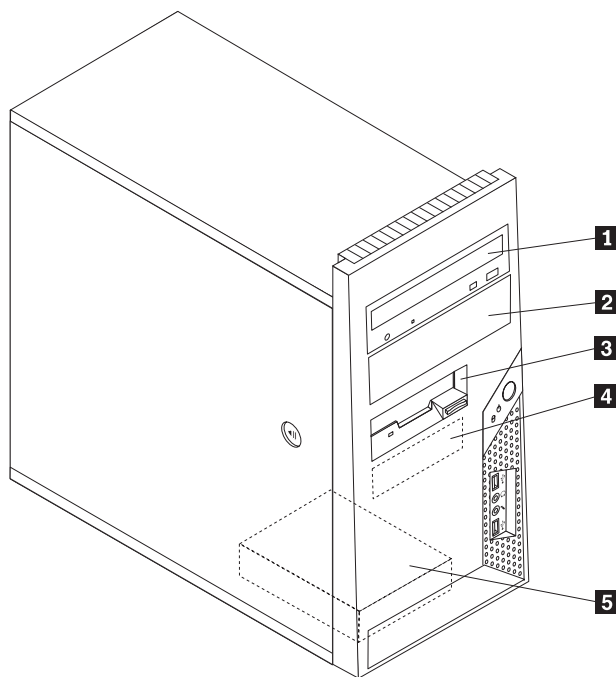
### Specifikacije uređaja

Računar je isporučen sa sledećim fabrički instaliranim uređajima:

- Optički uređaj u ležištu 1 (neki modeli)
- 3.5-inčna disketna jedinica u ležištu 3 (neki modeli)
- 3.5-inčni hard disk u ležištu 4

Ležišta koja ne sadrže instalirani uređaj imaju statičku zaštitu i poklopac.

Ilustracija 11 prikazuje položaj ležišta uređaja.



Ilustracija 11. Položaj ležišta uređaja

Sljedeća lista opisuje tipove i veličinu uređaja koje možete instalirati u svako ležište:

- |   |   |
|---|---|
| <b>1</b> Ležište 1 - maksimalna visina: 43.0 mm (1.7 in.) | <ul style="list-style-type: none"><li>• Optički uređaj, kao što je CD ili DVD uređaj (unapred instaliran u nekim modelima)</li><li>• 5.25-inčni hard disk</li><li>• 3.5-inčni hard disk (zahteva univerzalni adapter za držač, 5.25 do 3.5-inčni) *</li></ul> |
| <b>2</b> Ležište 2 - maksimalna visina: 43.0 mm (1.7 in.) | <ul style="list-style-type: none"><li>• Optički uređaj, kao što je CD ili DVD uređaj</li><li>• 5.25-inčni uređaj za izmenjive medije</li><li>• 3.5-inčni hard disk (zahteva univerzalni adapter za držač, 5.25 do 3.5-inčni) *</li></ul>                      |
| <b>3</b> Ležište 3 - maksimalna visina: 25.8 mm (1.0 in.) | 3.5-inčna disketna jedinica (unapred instalirana na nekim modelima)   |
| <b>4</b> Ležište 4 - maksimalna visina: 25.8 mm (1.0 in.) | 3.5-inčni SATA hard disk (unapred instaliran)   |
| <b>5</b> Ležište 5 - maksimalna visina: 25.8 mm (1.0 in.) | 3.5 inčni SATA hard disk  |

\* Možete nabaviti univerzalni adapter za držač 5.25 do 3.5-inča od lokalnog preprodavca ili ako se obratite korisničkom centru.

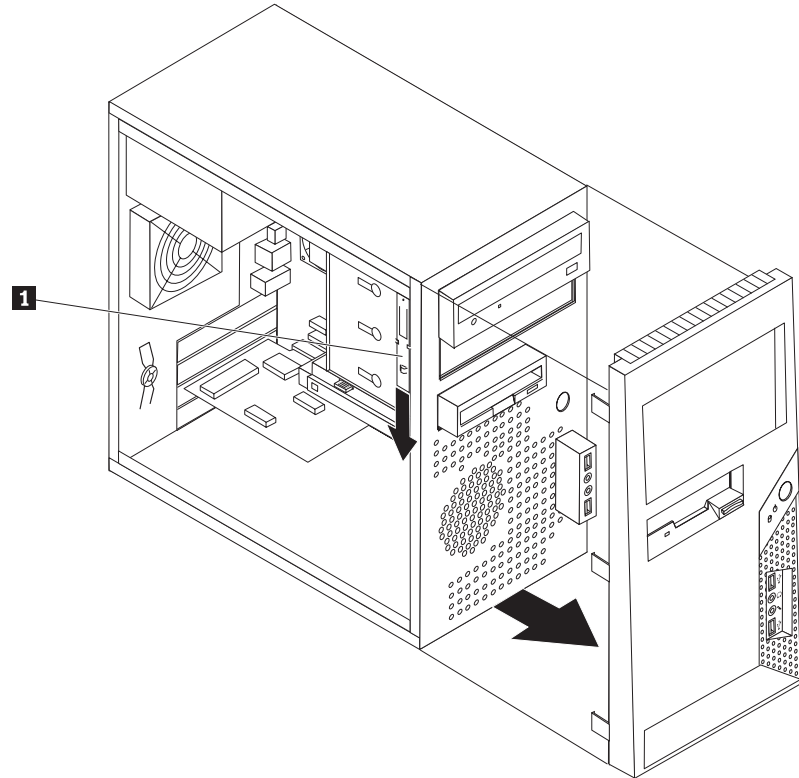
### Instaliranje uređaja u ležište 1 ili ležište 2

Ovaj deo vam daje uputstva kako da instalirate uređaj u ležište 1 ili u ležište 2.

1. Otvorite kućište računara. Videti "Otvaranje kućišta" na strani 11.

2. Skinite prednju masku otkaçivanjem tri plastične spojnice na levoj strani i okretanjem maske prema napolje. Pažljivo stavite masku na stranu tako, da ne otkaçite prekidač za uključivanje i spojni kabl za svetleće diode (LED).

**Napomena:** Pronađite pomoćni potporni nosač **1** priključen na stranu gornje rešetke uređaja.



*Ilustracija 12. Položaj dodatnog potpornog držača*

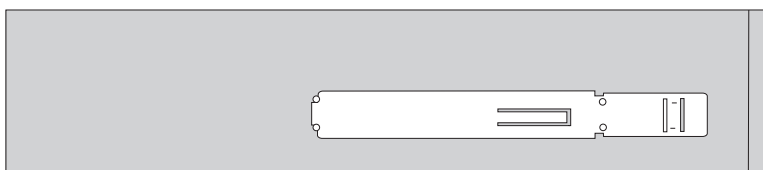
3. Skinite metalnu statičku zaštitu sa ležišta uređaja tako što ćete ga prstima povući prema napolje.
4. Ako instalirate uređaj sa dostupnim medijima, kao što je optički uređaj, skinite plastičnu pločicu sa prednje maske za ležište 2 tako, što ćete stisnuti plastične kopče koje pričvršćuju pločicu sa unutrašnje strane maske.
5. Ako instalirate bilo koji drugi uređaj osim serijskog ATA diska, budite sigurni da je uređaj koji instalirate ispravno namešten kao glavni ili sporedni uređaj.

**Napomena:** Serijski ATA disk ne mora da se namesti niti kao glavni niti kao sporedni uređaj.

Ako instalirate paralelni ATA uređaj, namestite ga da bude glavni uređaj. Za više informacija o glavnom/sporednom uređaju pogledajte dokumentaciju isporučenu sa uređajem.

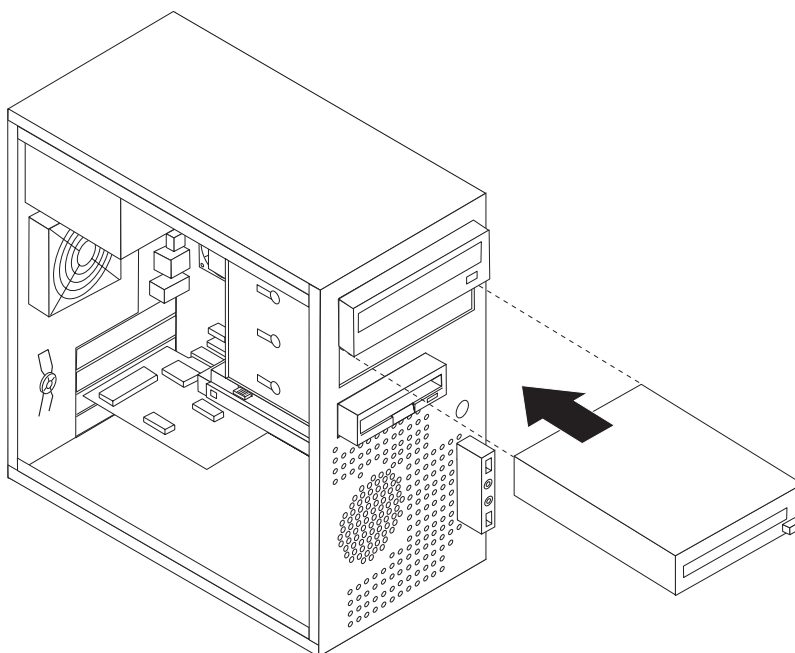
6. Izvadite klizni potporni nosač sa gornje rešetke uređaja tako, što ćete ga gurnuti prema dole.

7. Za 5.25-inčni uređaj, stavite potporni držač na stranu uređaja.



Ilustracija 13. Instaliranje potpornog držača

8. Za 3.5-inčni uređaj, morate koristiti univerzalni 5.25 do 3.5-inčni adapter za držač. Možete nabaviti univerzalni adapter za držač 5.25 do 3.5-inča od lokalnog preprodavca ili ako se obratite korisničkom centru. Instalirajte potporni držač na stranu univerzalnog adaptera za držač.
9. Instalirajte uređaj od 5.25 inča, ili adapter za držač i uređaj od 3.5 inča u ležište.



Ilustracija 14. Instaliranje novog uređaja

10. Da vratite prednju masku, postavite plastične spojnice na desnoj strani maske u ravan sa odgovarajućim rupicama u kućištu, a zatim rotirajte masku ka kućištu sve dok ne škljocne na svoje mesto na levoj strani.
11. Nastavite na "Priključivanje uređaja".

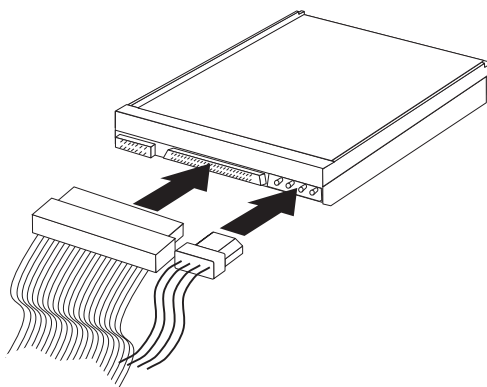
## Priključivanje uređaja

U zavisnosti od tipa uređaja, koraci koje treba da preduzmete za njihovo spajanje mogu biti drugačiji. Za priključivanje uređaja koristite jednu od sledećih procedura.

### Priključivanje paralelnog ATA uređaja

1. Pronađite dvokonektorski signalni kabl koji je isporučen uz računar ili uz novi uređaj.
2. Pronađite IDE priključke na sistemskoj ploči. Videti "Prepoznavanje delova na sistemskoj ploči" na strani 9.
3. Priključite jedan kraj signalnog kabla za uređaj a drugi za IDE priključak na sistemskoj ploči.

4. Pronađite slobodan četvorožilni priključak za napajanje i spojite ga sa uređajem.

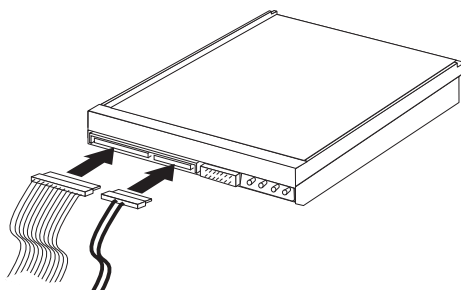


*Ilustracija 15. Spajanje paralelnog ATA uređaja*

### **Spajanje serijskog ATA uređaja**

Serijski optički uređaj ili hard disk može se priključiti na bilo koji slobodan SATA IDE priključak.

1. Pronađite signalni kabl koji je isporučen uz novi uređaj.
2. Pronađite slobodan SATA IDE priključak na sistemskoj ploči. Videti “Prepoznavanje delova na sistemskoj ploči” na strani 9.
3. Priključite jedan kraj signalnog kabla za uređaj a drugi za slobodan SATA IDE priključak na sistemskoj ploči.
4. Pronađite slobodan petožilni priključak za napajanje i spojite ga sa uređajem.



*Ilustracija 16. Spajanje serijskog ATA uređaja*

#### **Sledeći korak**

- Za rad sa drugim opcionim delom, idite na odgovarajuću stranu.
- Da završite instalaciju, idite na Poglavlje 4, “Završni radovi zamene delova”, na strani 43.

## Zamena baterije

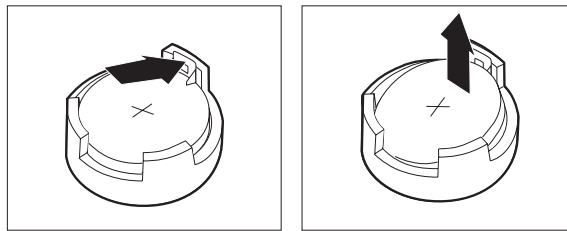
Računar ima poseban tip memorije koja čuva datum, vreme, i postavke za ugrađene funkcije, kao što su odredbe (konfiguracije) za paralelne priključke. Baterija drži ove podatke aktivnim kada ugasi računar.

Normalno, bateriji nije potrebno punjenje ili servis tokom njenog života; ipak, nijedna baterija ne traje večno. Ako baterija stane, datum, vreme i informacije o konfiguraciji (uključujući i lozinke) će se izgubiti. Kada uključite računar, pojaviće se poruka o grešci.

Pogledajte "Obaveštenje o litijumskoj bateriji" u publikaciji *Uputstvo za bezbednost i garanciju* za informacije o zameni i bacanju baterije.

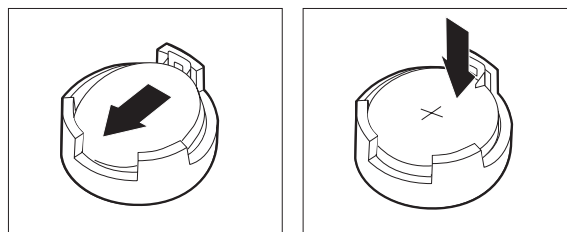
Ovaj deo vam daje uputstva kako da zamenite bateriju.

1. Isključite računar i isključite kabl za napajanje sa električne utičnice, kao i sa računara.
2. Otvorite kućište računara. Videti "Otvaranje kućišta" na strani 11.
3. Pronađite bateriju. Videti "Prepoznavanje delova na sistemskoj ploči" na strani 9.
4. Izvadite staru bateriju.



Ilustracija 17. Vađenje baterije

5. Instalirajte novu bateriju.



Ilustracija 18. Instaliranje baterije

6. Zatvorite kućište računara, i spojite kablove. Videti Poglavlje 4, "Završni radovi zamene delova", na strani 43.

**Napomena:** Kada se računar prvi put uključi nakon zamene baterije, može da se pojavi poruka greške. Ovo je normalno pri zameni baterije.

7. Uključite računar i sve na njega spojene uređaje.
8. Pomoću Programa za podešavanje nastavite datum, vreme i lozinke ako ih imate. Videti "Korišćenje Programa za podešavanje" u vašoj publikaciji *Uputstvo za korisnike*.

## Zamena jedinice za napajanje

### Pažnja

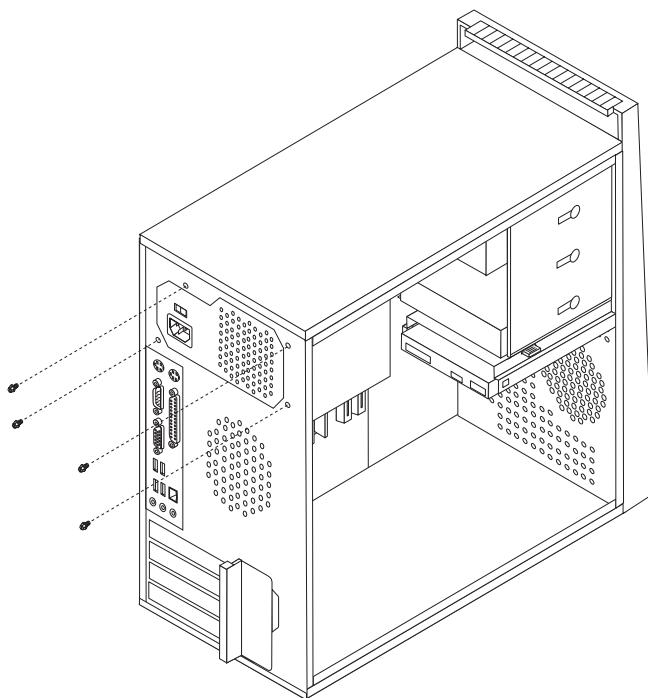
Nemojte otvarati računar ili pokušati popravku pre nego što pročitate “Važne sigurnosne informacije” u dokumentu *Uputstvo za bezbednost i garanciju* koji je bio isporučen sa vašim računarom. Da biste preuzeli kopiju publikacije *Uputstvo za bezbednost i garanciju*, idite na internet stranicu za podršku na <http://www.lenovo.com/support>.

Ovaj deo vam daje instrukcije kako da zamenite jedinicu za napajanje.

1. Otvorite kućište računara. Videti “Otvaranje kućišta” na strani 11.

**Napomena:** Pomoći će vam mnogo, ako računar polegnete na stranu.

2. Isključite kablove za napajanje sa sistemske ploče i sa svih uređaja. Videti “Prepoznavanje delova na sistemskoj ploči” na strani 9.
3. Odrvnite četiri šrafa na poleđini šasije koji pričvršćuju jedinicu za napajanje.



Ilustracija 19. Odrvtanje šrafova koji pričvršćuju jedinicu za napajanje

4. Izdignite jedinicu za napajanje iz šasije.
5. Položite novu jedinicu za napajanje tako, da joj rupice za šrafove budu u ravni sa onima na šasiji.
6. Zavrnite četiri šrafa da biste pričvrstili sklop jedinice za napajanje.

**Napomena:** Koristite samo šrafove koje isporučuje Lenovo.

7. Ponovo spojite kablove jedinice za napajanje na uređaje i na sistemsku ploču.
8. Idite na Poglavlje 4, “Završni radovi zamene delova”, na strani 43.



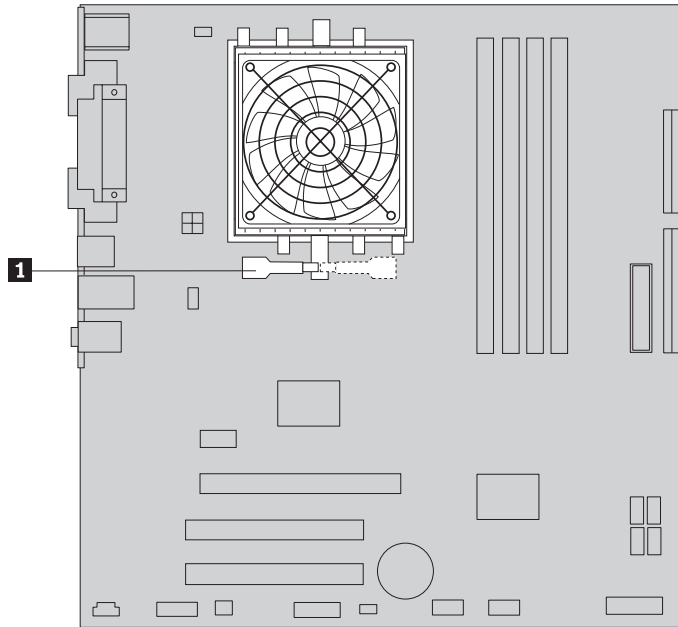
## Zamena hladnjaka

### Pažnja

Nemojte otvarati računar ili pokušati popravku pre nego što pročitate “Važne sigurnosne informacije” u dokumentu *Uputstvo za bezbednost i garanciju* koji je bio isporučen sa vašim računarom. Da biste preuzeli kopiju publikacije *Uputstvo za bezbednost i garanciju*, idite na internet stranicu za podršku na <http://www.lenovo.com/support>.

Ovaj deo vam daje uputstva kako da zamenite hladnjak.

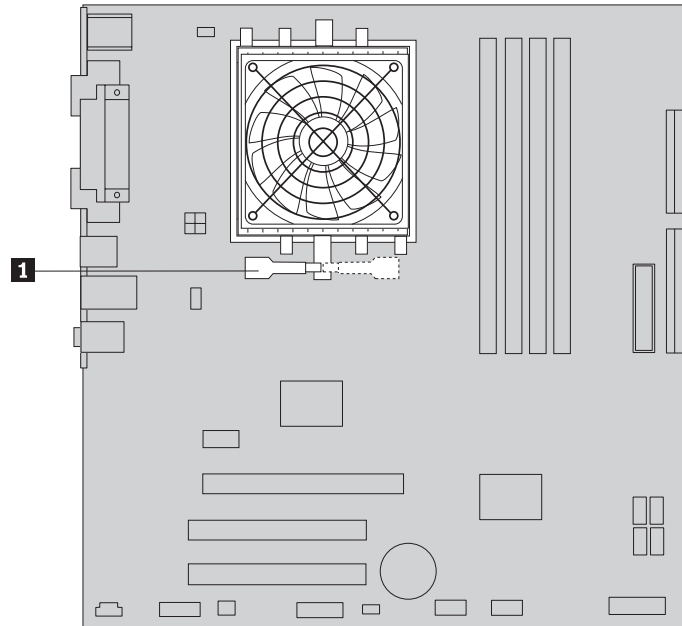
1. Otvorite kućište računara. Videti “Otvaranje kućišta” na strani 11.
2. Polegnite računar na stranu.
3. Pronađite hladnjak. Videti “Prepoznavanje delova na sistemskoj ploči” na strani 9.
4. Isključite hladnjak i kabl ventilatora sa sistemске ploče.
5. Rotirajte ručicu **1** kako biste oslobodili sponu hladnjaka, a zatim skinite kopču sa plastičnog nosača.



Ilustracija 20. Skidanje hladnjaka

6. Izdignite pokvareni hladnjak i ventilator sa sistemске ploče.

7. Postavite novi hladnjak na ležište mikroprocesora, a zatim postavite kopču na plastični nosač. Rotirajte ručicu **1** kako biste pričvrstili hladnjak na plastični nosač.



Ilustracija 21. Instaliranje novog hladnjaka

8. Ponovo spojite hladnjak i kabl ventilatora na sistemsku ploču.
9. Idite na Poglavlje 4, “Završni radovi zamene delova”, na strani 43.

## Zamena hard diska

### Pažnja

Nemojte otvarati računar ili pokušati popravku pre nego što pročitate “Važne sigurnosne informacije” u dokumentu *Uputstvo za bezbednost i garanciju* koji je bio isporučen sa vašim računarom. Da biste preuzeli kopiju publikacije *Uputstvo za bezbednost i garanciju*, idite na internet stranicu za podršku na <http://www.lenovo.com/support>.

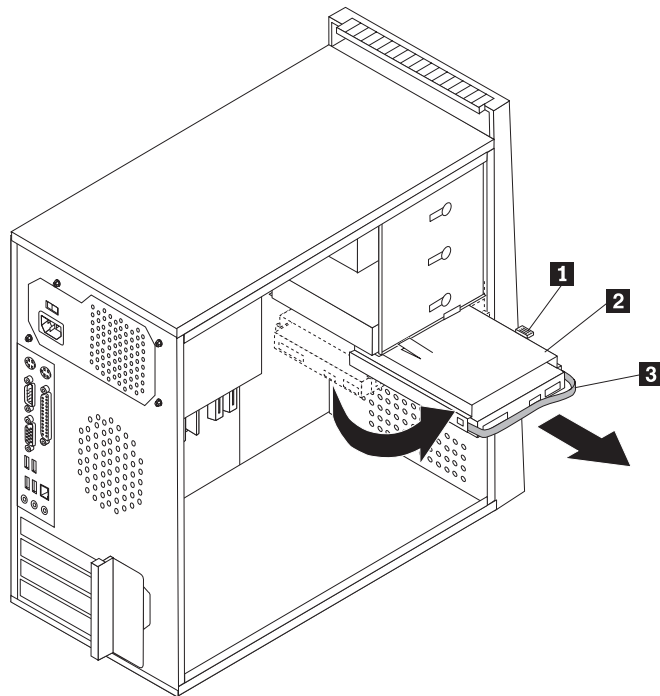
### Važno

Kada dobijete novi hard disk, dobijete i set *diskova za oporavak proizvoda*. Set *diskova za oporavak proizvoda* će vam omogućiti da oporavite sadržaj na hard disku u isto stanje kakvo je bilo kad je računar prvi put poslat iz fabrike. Za više informacija o oporavku fabrički instaliranog softvera, pročitate “Oporavak softvera” u publikaciji *Uputstvo za korisnike*.

Ovaj deo vam daje uputstva kako da zamenite hard disk.

1. Otvorite kućište računara. Videti “Otvaranje kućišta” na strani 11.
2. Isključite signalne i napojne kablove sa hard diska.

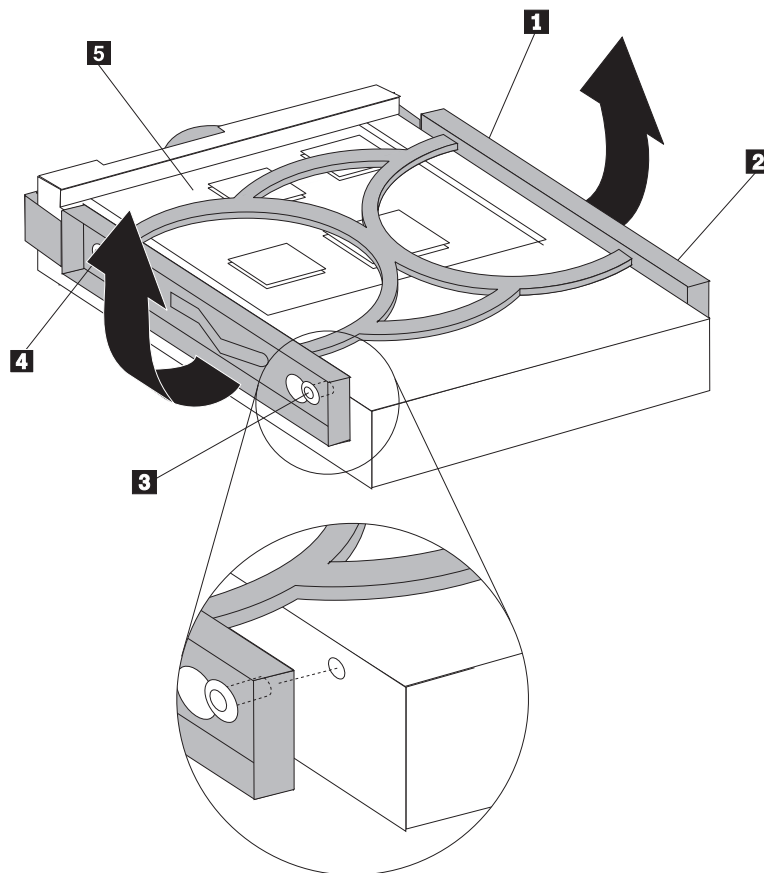
3. Pritisnite prema dole plavi jezičak za otpuštanje **1**, povucite kliznu rešetku hard diska **2** unazad, i okrenite je napolje.



Ilustracija 22. Vađenje hard diska

4. Skinite rešetku hard diska sa šasije tako, što ćete je jednostavno izvuci prema napolje.
5. Povucite plavu ručicu **3** da otpustite i izvadite hard disk iz rešetke.
6. Izvadite hard disk iz plavog plastičnog držača tako, što ćete saviti strane držača taman dovoljno da iz njega izvučete hard disk.

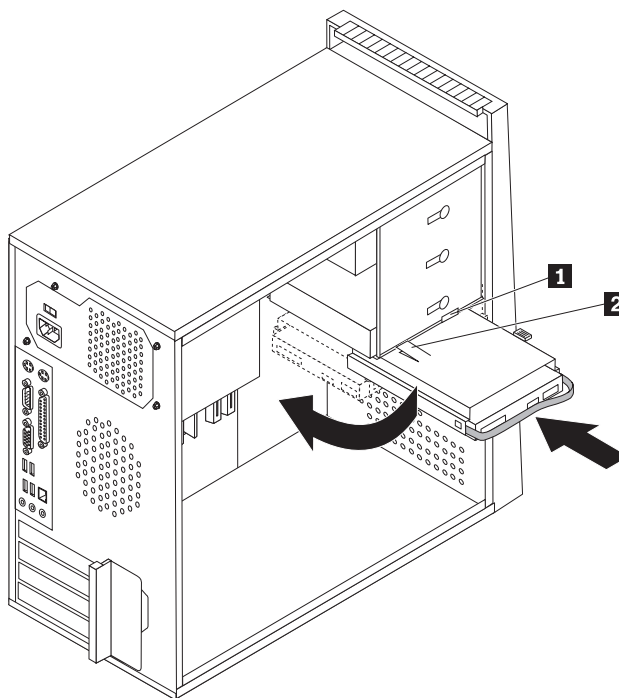
7. Da instalirate novi hard disk u plavi držač, savijte držač i postavite iglice **1** do **4** na držaču u ravan sa rupicama na hard disku. Videti Ilustracija 23. Ne dodirujte otvorena kola **5** na donjem delu hard diska.



Ilustracija 23. Stavljanje hard diska u držač

8. Klizanjem gurajte hard disk u rešetku sve dok ne škljocne na svoje mesto.

9. Postavite rotirajuće iglice rešetke hard diska u ravan sa utičnicom **1** na gornjem delu rešetke uređaja, i klizanjem umetnite rešetku hard diska u šasijsku.
10. Spojite signalne i napojne kablove na zadnji deo novog hard diska.



Ilustracija 24. Instaliranje hard diska i njegovog držača

11. Pritisnite nadole metalnu rezu **2** i zarotirajte rešetku uređaja na mesto a zatim ga klizanjem umetnite, dok ne škljocne na svoje mesto.

**Napomena:** Primetićete dve strelice, jednu na rešetki gornjeg uređaja, a jednu na rešetki hard diska. Ako je hard disk dobro postavljen na svojem mestu, ove strelice će biti u ravni.

12. Idite na Poglavlje 4, “Završni radovi zamene delova”, na strani 43.

## Zamena optičkog uređaja

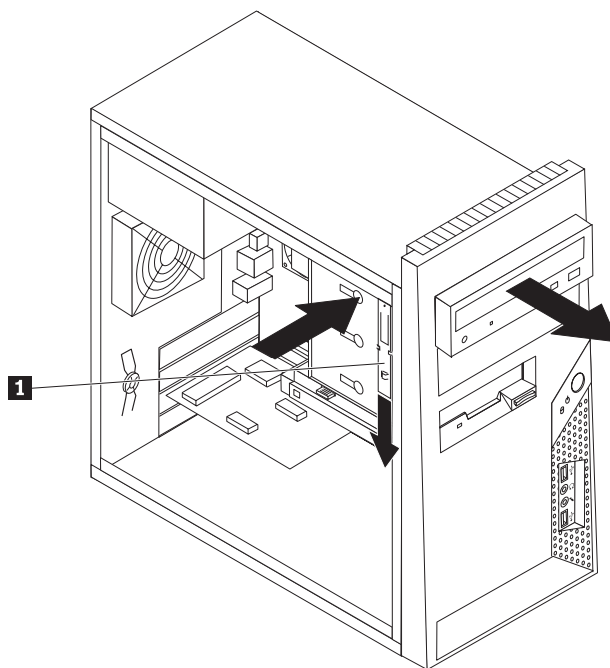
### Pažnja

Nemojte otvarati računar ili pokušati popravku pre nego što pročitate “Važne sigurnosne informacije” u dokumentu *Uputstvo za bezbednost i garanciju* koji je bio isporučen sa vašim računarom. Da biste preuzeli kopiju publikacije *Uputstvo za bezbednost i garanciju*, idite na internet stranicu za podršku na <http://www.lenovo.com/support>.

Ovaj deo vam daje uputstva kako da zamenite optički uređaj.

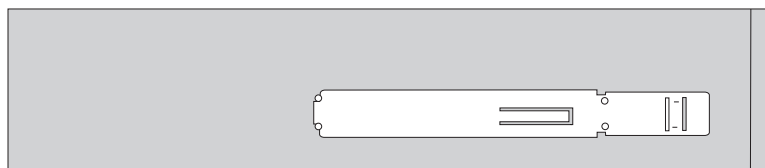
1. Otvorite kućište računara. Videti “Otvaranje kućišta” na strani 11.
2. Isključite signalne kablove na zadnjem delu optičkog uređaja.
3. Pritisnite plavo dugme za otpuštanje i izvucite optički uređaj sa prednjeg dela računara.

**Napomena:** Ako je to potrebno, postojaće pomoćni potporni nosač **1** priključen na stranu gornje rešetke uređaja.



*Ilustracija 25. Vađenje optičkog uređaja*

4. Izvadite potporni nosač sa uređaja koji zamenjujete i instalirajte ga na novi uređaj.



*Ilustracija 26. Potporni nosač za optički uređaj*

5. Klizanjem umetnite novi optički uređaj u ležište sa prednje strane računara, sve dok ne škljocne na svoje mesto.
6. Spojite signalne i napojne kablove na uređaj.

7. Idite na Poglavlje 4, “Završni radovi zamene delova”, na strani 43.

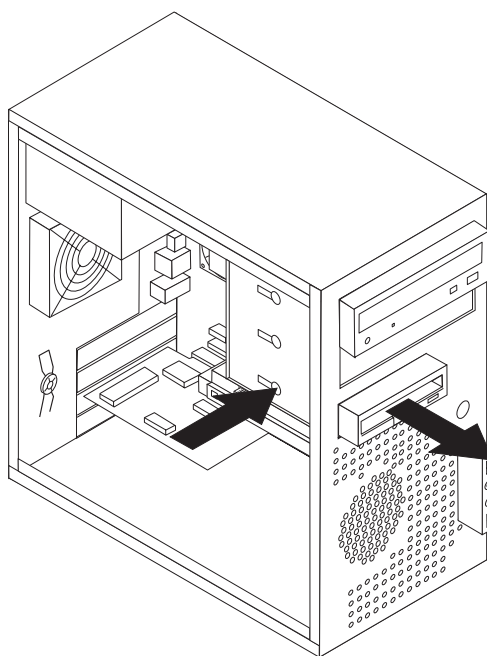
## Zamena disketne jedinice

### **Pažnja**

Nemojte otvarati računar ili pokušati popravku pre nego što pročitate “Važne sigurnosne informacije” u dokumentu *Uputstvo za bezbednost i garanciju* koji je bio isporučen sa vašim računarom. Da biste preuzeli kopiju publikacije *Uputstvo za bezbednost i garanciju*, idite na internet stranicu za podršku na <http://www.lenovo.com/support>.

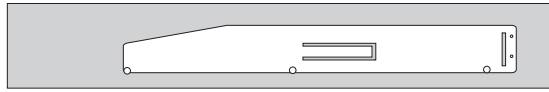
Ovaj deo vam daje uputstva kako da zamenite disketnu jedinicu.

1. Otvorite kućište računara. Videti “Otvaranje kućišta” na strani 11.
2. Skinite prednju masku. Videti “Skidanje i zamena prednje maske” na strani 12.
3. Isključite signalne kablove na zadnjem delu disketne jedinice.
4. Pritisnite dugme za otpuštanje i izvucite disketnu jedinicu sa prednjeg dela računara.



*Ilustracija 27. Vađenje disketne jedinice*

5. Izvadite potporni nosač sa neispravne disketne jedinice i stavite ga na novu disketnu jedinicu.



Ilustracija 28. Potporni nosač za disketnu jedinicu

6. Umetnite novu disketnu jedinicu u ležište sve dok ne škljocne na svoje mesto.
7. Spojite pljosnati kabl na novu disketnu jedinicu.
8. Idite na Poglavlje 4, "Završni radovi zamene delova", na strani 43.

---

## Zamena memorijskog modula

### Pažnja

Nemojte otvarati računar ili pokušati popravku pre nego što pročitate "Važne sigurnosne informacije" u dokumentu *Uputstvo za bezbednost i garanciju* koji je bio isporučen sa vašim računarom. Da biste preuzeli kopiju publikacije *Uputstvo za bezbednost i garanciju*, idite na internet stranicu za podršku na <http://www.lenovo.com/support>.

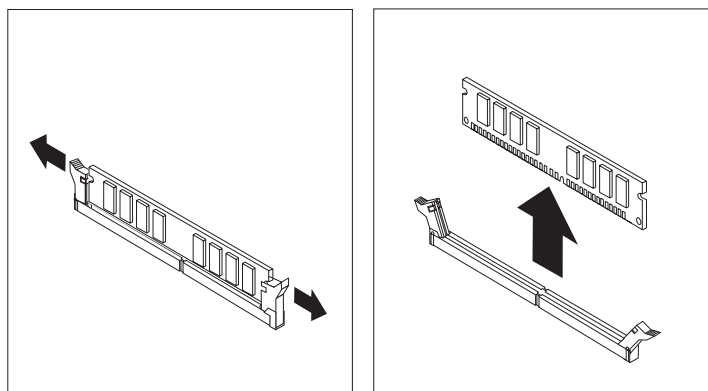
Ovaj deo vam daje uputstva kako da zamenite memorijski modul.

**Napomena:** Vaš računar podržava četiri memorijska modula.

1. Otvorite kućište računara. Videti "Otvaranje kućišta" na strani 11.

**Napomena:** Pomoći će vam mnogo, ako računar polegnete na stranu.

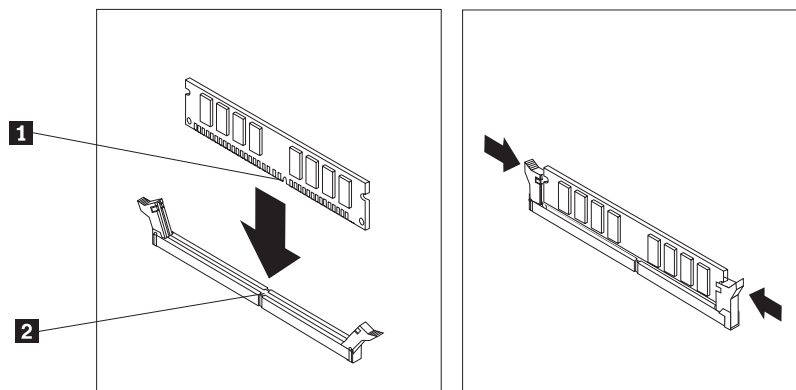
2. Pronađite memorijske priključke. Videti "Prepoznavanje delova na sistemskoj ploči" na strani 9.
3. Izvadite memorijski modul koji želite da zamenite otvaranjem potpornih kopči kako je to prikazano.



Ilustracija 29. Vađenje memorijskog modula



- Postavite zamenski memorijski modul preko memorijskog priključka. Obratite pažnju da rupica **1** na memorijskom modulu bude u ravni sa ključem priključka **2** na sistemskoj ploči. Gurnite memorijski modul ravno dole u priključak dok se sigurnosne kopče ne zatvore.



Ilustracija 30. Instaliranje novog memorijskog modula

- Idite na Poglavlje 4, “Završni radovi zamene delova”, na strani 43.

## Zamena PCI adaptera

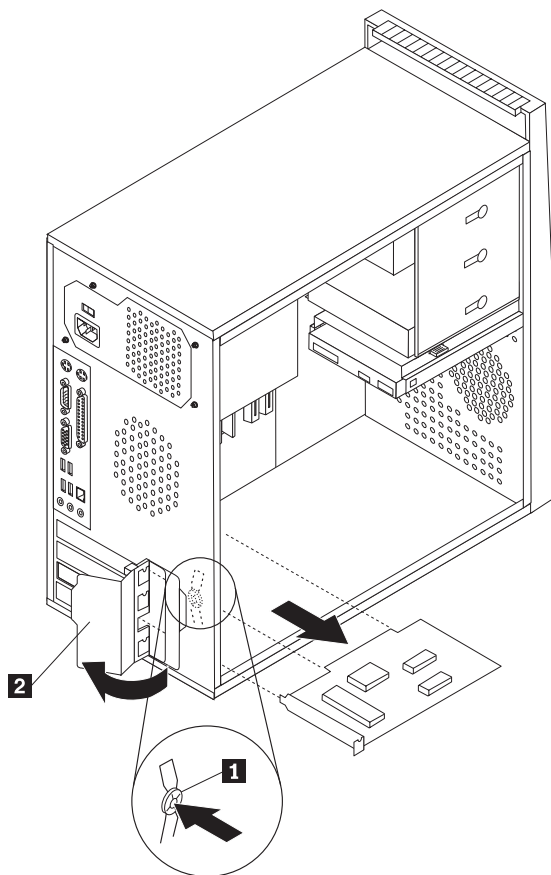
### Pažnja

Nemojte otvarati računar ili pokušati popravku pre nego što pročitate “Važne sigurnosne informacije” u dokumentu *Uputstvo za bezbednost i garanciju* koji je bio isporučen sa vašim računarom. Da biste preuzeli kopiju publikacije *Uputstvo za bezbednost i garanciju*, idite na internet stranicu za podršku na <http://www.lenovo.com/support>.

Ovaj deo vam daje uputstva kako da zamenite PCI adapter.

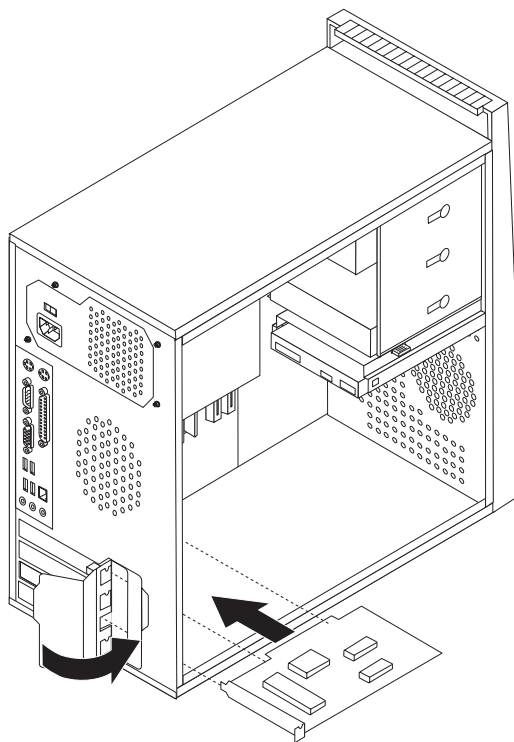
- Otvorite kućište računara. Videti “Otvaranje kućišta” na strani 11.

2. Na zadnjoj strani računara, pritisnite dugme za otpuštanje **1** da otvorite rezu adaptera **2** i uklonite adapter direktnim izvlačenjem iz priključka.



Ilustracija 31. Vađenje PCI adaptera

3. Instalirajte novi adapter na isti adapterski priključak.



*Ilustracija 32. Instaliranje novog PCI adaptera*

4. Osigurajte da je adapter u potpunosti priključen u adapterski priključak.
5. Na zadnjoj strani računara, zatvorite rezu adaptera da biste učvrstili adapter.
6. Idite na Poglavlje 4, “Završni radovi zamene delova”, na strani 43.

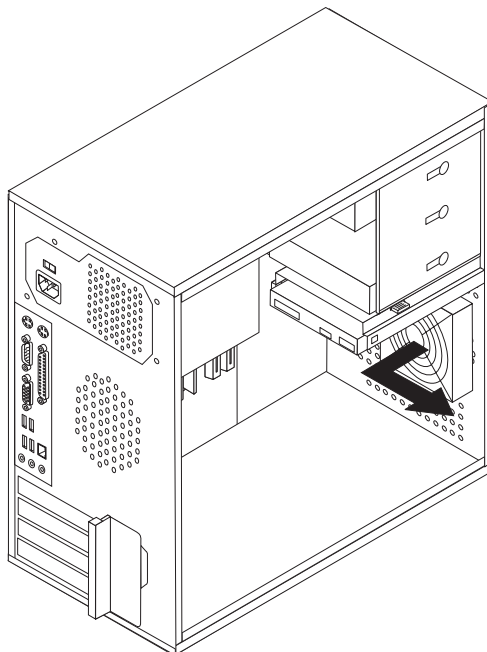
## Zamena prednjeg ventilatora

### Pažnja

Nemojte otvarati računar ili pokušati popravku pre nego što pročitate “Važne sigurnosne informacije” u dokumentu *Uputstvo za bezbednost i garanciju* koji je bio isporučen sa vašim računarom. Da biste preuzeli kopiju publikacije *Uputstvo za bezbednost i garanciju*, idite na internet stranicu za podršku na <http://www.lenovo.com/support>.

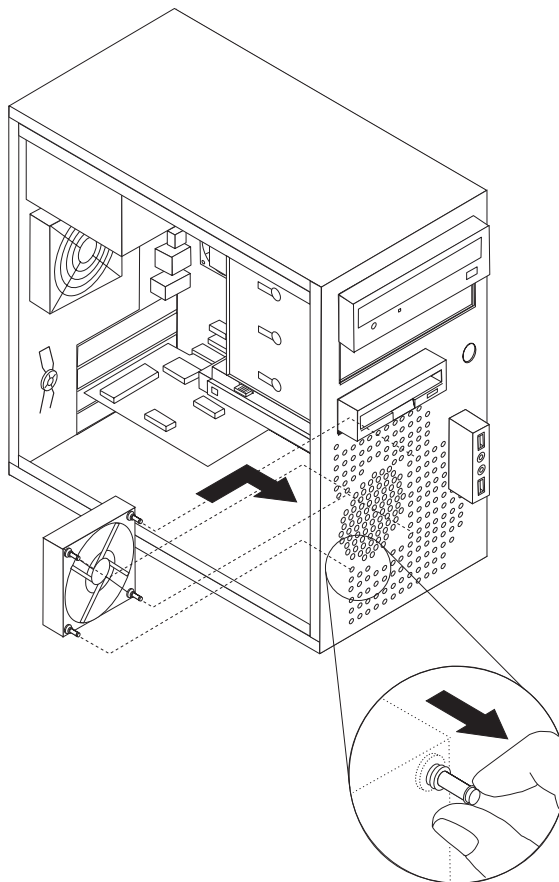
Ovaj deo vam daje uputstva kako da zamenite prednji ventilator.

1. Otvorite kućište računara. Videti “Otvaranje kućišta” na strani 11.
2. Skinite prednju masku. Videti “Skidanje i zamena prednje maske” na strani 12.
3. Isključite kabl prednjeg ventilatora sa priključka sistemskog ventilatora na sistemskoj ploči. Videti “Prepoznavanje delova na sistemskoj ploči” na strani 9.
4. Izvucite prednji ventilator napolje iz šasije.



5. Instalirajte novi prednji ventilator tako, što ćete postaviti gumene držače prednjeg ventilatora u ravan sa rupicama na šasiji i gurnuti gumene držače kroz rupice.

6. Povucite vrhove gumenih držača tako da ventilator dođe na svoje mesto.



7. Spojite kabl prednjeg ventilatora na priključak sistemskog ventilatora na ploči.
8. Vratite prednju masku.
9. Idite na Poglavlje 4, “Završni radovi zamene delova”, na strani 43

---

## Zamena zadnjeg ventilatora

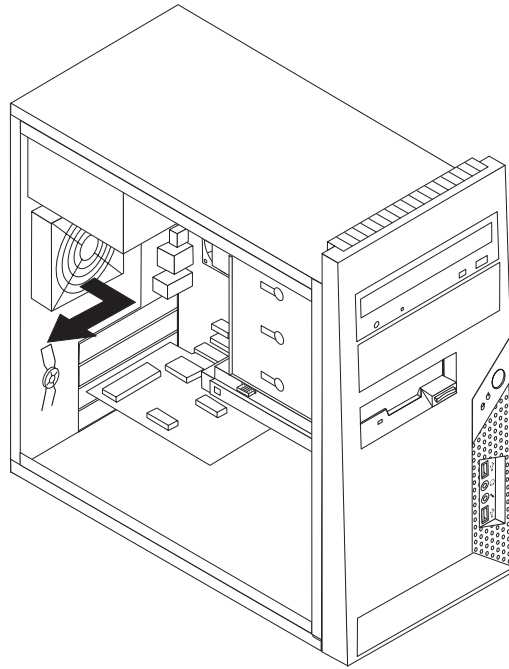
### Pažnja

Nemojte otvarati računar ili pokušati popravku pre nego što pročitate “Važne sigurnosne informacije” u dokumentu *Uputstvo za bezbednost i garanciju* koji je bio isporučen sa vašim računarom. Da biste preuzeli kopiju publikacije *Uputstvo za bezbednost i garanciju*, idite na internet stranicu za podršku na <http://www.lenovo.com/support>.

Ovaj deo vam daje uputstva kako da zamenite zadnji sistemski ventilator.

1. Otvorite kućište računara. Videti “Otvaranje kućišta” na strani 11.
2. Isključite kabl zadnjeg ventilatora sa ventilatorskog priključka na sistemskoj ploči. Videti “Prepoznavanje delova na sistemskoj ploči” na strani 9.

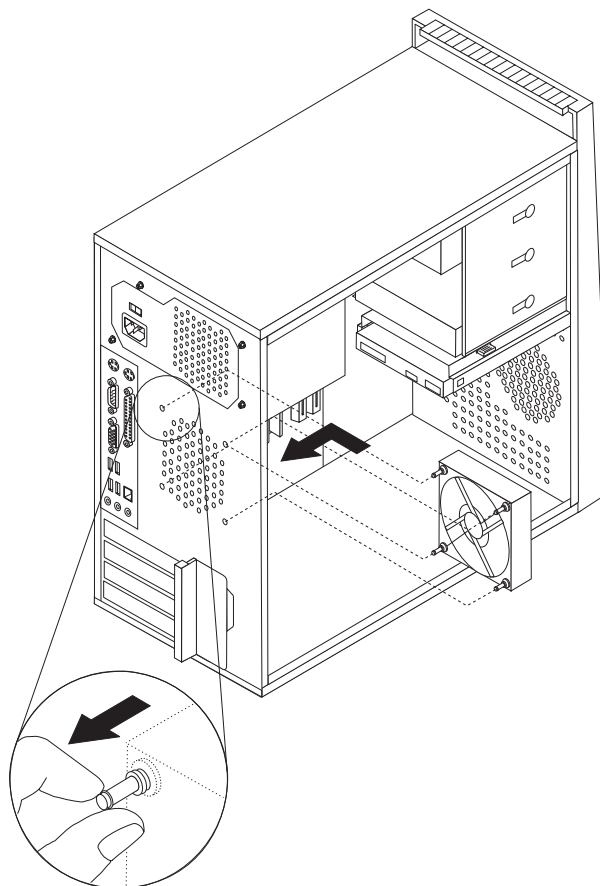
3. Izvucite zadnji ventilator napolje iz šasije.



*Ilustracija 33. Vađenje zadnjeg ventilatora*

4. Instalirajte novi zadnji ventilator tako, što ćete postaviti gumene držače zadnjeg ventilatora u ravan sa rupicama na šasiji i gurnuti gumene držače kroz rupice.

5. Povucite vrhove gumenih držača tako da ventilator dođe na svoje mesto.



Ilustracija 34. Zamena zadnjeg ventilatora

6. Spojite kabl zadnjeg ventilatora na priključak sistemskog ventilatora na sistemskoj ploči.
7. Idite na Poglavlje 4, "Završni radovi zamene delova", na strani 43.

---

## Zamena tastature

### Pažnja

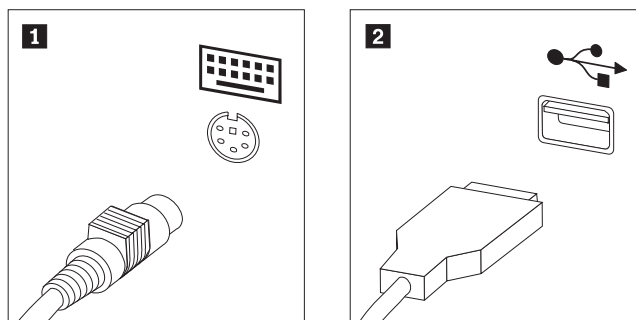
Nemojte otvarati računar ili pokušati popravku pre nego što pročitate "Važne sigurnosne informacije" u dokumentu *Uputstvo za bezbednost i garanciju* koji je bio isporučen sa vašim računarom. Da biste preuzeli kopiju publikacije *Uputstvo za bezbednost i garanciju*, idite na internet stranicu za podršku na <http://www.lenovo.com/support>.

Ovaj deo vam daje uputstva kako da zamenite tastaturu.

1. Izvadite sve medije (diskete, CD ili trake) iz uređaja, isključite operativni sistem, i isključite sve priključene uređaje i računar.
2. Izvucite sve kablove za napajanje iz utičnica.

3. Pronađite priključak za tastaturu. Videti Ilustracija 35.

**Napomena:** Tastatura može biti priključena na standardni priključak za tastaturu **1** ili na USB priključak **2**. U zavisnosti od toga gde je priključena tastatura, pogledajte “Položaj priključaka na zadnjoj strani računara” na strani 6 ili “Položaj kontrolnih elemenata i priključaka na prednjoj strani računara” na strani 5.



*Ilustracija 35. Priključci za tastaturu, standardni i USB*

4. Isključite kabl neispravne tastature iz računara.
5. Priključite novu tastaturu na odgovarajući priključak na računaru.
6. Idite na Poglavlje 4, “Završni radovi zamene delova”, na strani 43.



## Zamena miša

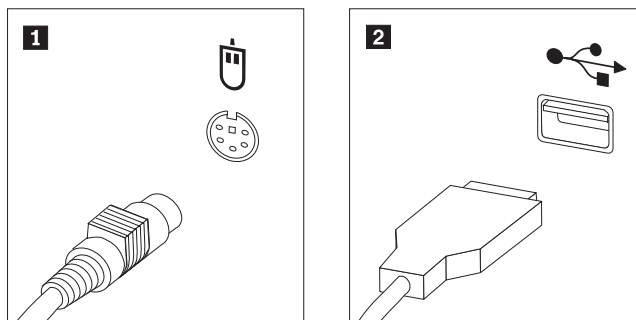
### Pažnja

Nemojte otvarati računar ili pokušati popravku pre nego što pročitate “Važne sigurnosne informacije” u dokumentu *Uputstvo za bezbednost i garanciju* koji je bio isporučen sa vašim računarom. Da biste preuzeli kopiju publikacije *Uputstvo za bezbednost i garanciju*, idite na internet stranicu za podršku na <http://www.lenovo.com/support>.

Ovaj deo vam daje uputstva kako da zamenite miš.

1. Izvadite sve medije (diskete, CD ili trake) iz uređaja, isključite operativni sistem, i isključite sve priključene uređaje i računar.
2. Izvucite sve kablove za napajanje iz utičnica.
3. Pronađite priključak za miš. Videti Ilustracija 36.

**Napomena:** Miš može biti priključen na standardni priključak za miš **1** ili na USB priključak **2**. U zavisnosti od toga gde je miš priključen, pogledajte “Položaj priključaka na zadnjoj strani računara” na strani 6 ili “Položaj kontrolnih elemenata i priključaka na prednjoj strani računara” na strani 5.



Ilustracija 36. Priključci za miš, standardni i USB

4. Isključite kabl neispravnog miša iz računara.
5. Spojite novi miš sa odgovarajućim priključkom na računaru.
6. Idite na Poglavlje 4, “Završni radovi zamene delova”, na strani 43.



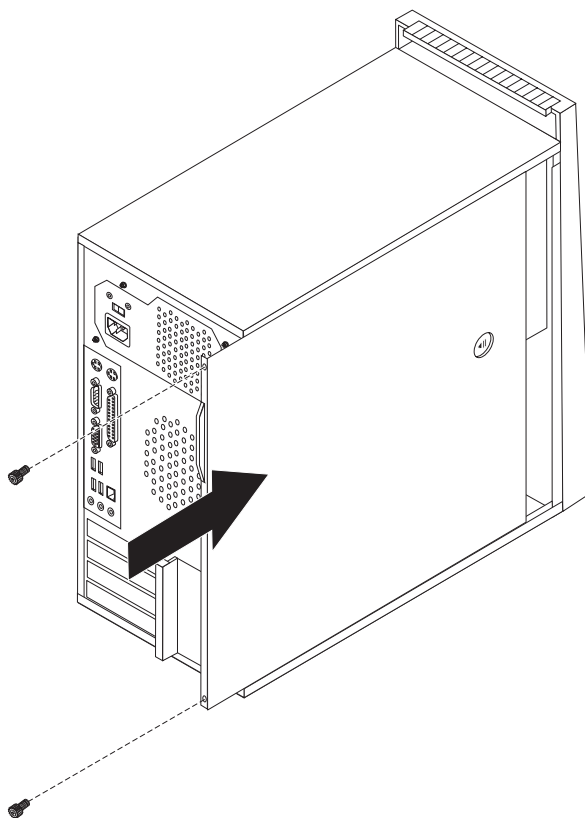
---

## Poglavlje 4. Završni radovi zamene delova

Nakon zamene delova, morate zatvoriti kućište i ponovo spojiti kablove, uključujući i telefonski i napojni kabl. Takođe, u zavisnosti od dela koji je zamenjen, možda morate potvrditi nove informacije u Programu za podešavanje. Pogledajte "Korišćenje Programa za podešavanje" u dokumentu *Uputstvo za korisnike* za ovaj produkt.

Da završite zamenu delova:

1. Pazite da su sve komponente ispravno sastavljene i da nije ostalo šrafova ili alata u računaru. Vidite "Položaj komponenti" na strani 8 da biste utvrdili položaj različitih komponenti.
2. Postavite poklopac kućišta na šasiju tako, da vodiči šina na donjem delu računara ulegnu u šine. Nakon toga, gurajte poklopac kućišta sve dok ne škljocne na svoje mesto.
3. Ako je kućište učvršćeno šrafovima, zavrnite ih.



Ilustracija 37. Zamena kućišta računara

4. Ako je instalirana brava za kućište, zaključajte kućište.
5. Ponovo povežite spoljne i napojne kablove na računar. Videti "Položaj priključaka na zadnjoj strani računara" na strani 6.
6. Da ažurirate konfiguraciju, pogledajte "Korišćenje Programa za podešavanje" u dokumentu *Uputstvo za korisnike*.

**Napomena:** U većini delova sveta, Lenovo zahteva da vratite neispravne KZJ. Informacije o ovome će doći sa KZJ ili će doći par dana nakon što stigne KZJ.

---

## **Nabavka upravljačkih programa (drajvera) za uređaje**

Možete nabaviti upravljačke programe za operativne sisteme koji nisu prethodno instalirani na <http://www.lenovo.com/support/> na internetu. Uputstva za instalaciju su dostupna u datotekama za čitanje (README fajlovima) koje dolaze sa upravljačkim programima.

---

## Poglavlje 5. Sigurnosne opcije

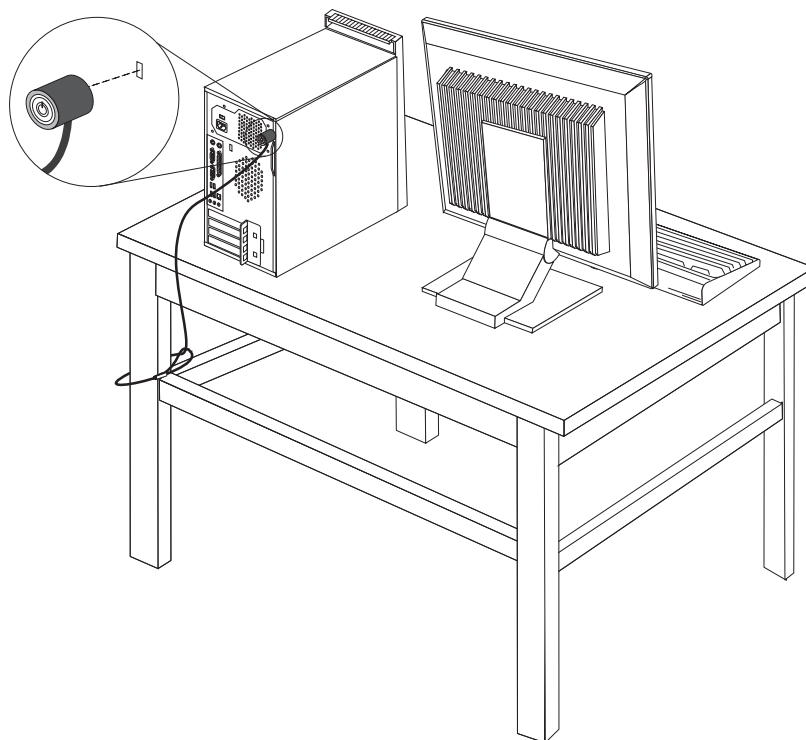
Da biste sprečili krađu hardvera i neovlašćen pristup računaru, dostupno je nekoliko sigurnosnih opcija zaključavanja. Kao dodatak fizičkom zaključavanju, neovlašćeni pristup računaru može biti sprečen softverskim zaključavanjem koje zaključava tastaturu dok se ne unese ispravna lozinka.

Obratite pažnju da ni jedan sigurnosni kabl koji instalirate ne ometa ostale računarske kablove.

---

### Integrirana lančana brava

Pomoću integrirane lančane brave (ponekad je zovu Kensington brava), možete vezati računar za stol ili drugu nepokretnu površinu. Lančana brava se spaja sa sigurnosnim utičnikom na zadnjem delu računara i otvara se ključem. Videti Ilustracija 38. Lančana brava takođe zaključava i dugmad koja se koriste za otvaranje kućišta računara. Ovo je isti tip zaključavanja koji se koristi kod mnogih prenosnih računara. Možete naručiti sigurnosni kabl direktno od Lenova. Idite na <http://www.lenovo.com/support/> i pretražite na *Kensington*.

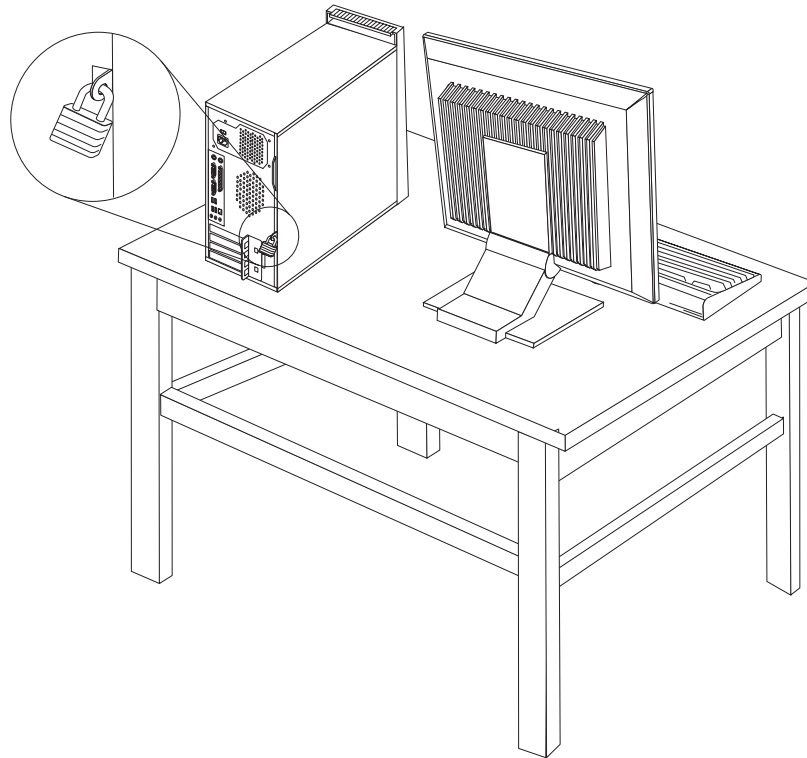


Ilustracija 38. Instaliranje integrirane lančane brave

---

## Rupice za katanac

Računar je opremljen sa rupicama za katanac tako da se kućište ne može otvoriti kada je katanac na mestu.



Ilustracija 39. Instaliranje katanca

---

## Zaštita lozinkom

Kako biste sprečili neovlašćeni pristup računaru, možete postaviti lozinku u Programu za podešavanje. Kada se računar uključi, odmah se od vas traži da unesete lozinku kojom se otključava tastatura za normalan rad.

**Sledeći korak:**

- Za rad sa drugim opcionim delom, idite na odgovarajuću stranu.
- Da završite instalaciju, idite na Poglavlje 4, “Završni radovi zamene delova”, na strani 43.

---

## Brisanje izgubljene ili zaboravljene lozinke (čišćenje CMOS-a)

Ovaj deo se odnosi na izgubljene ili zaboravljene lozinke. Za više informacija o izgubljenim ili zaboravljenim lozinkama, pokrenite program ThinkVantage™ Productivity Center.

Da obrišete zaboravljenu lozinku:

1. Otvorite kućište računara. Videti “Otvaranje kućišta” na strani 11.
2. Pronađite “briši CMOS/povratni” kratkospojnik na sistemskoj ploči. Videti “Prepoznavanje delova na sistemskoj ploči” na strani 9.

3. Pomerite kratkospojnik sa standardne pozicije (iglice 1 i 2) na poziciju održavanja ili konfiguracije (iglice 2 i 3).
4. Vratite kućište računara i spojite kabl za napajanje. Videti Poglavlje 4, "Završni radovi zamene delova", na strani 43.
5. Ponovo pokrenite računar, pustite ga da radi oko 10 sekundi. Isključite računar držeći dugme za uključivanje oko 5 sekundi. Računar će se isključiti.
6. Ponovite korake 1 do 2 na strani 46.
7. Pomerite "briši CMOS/povratni" kratkospojnik na standardnu poziciju (iglice 1 i 2).
8. Vratite kućište računara i spojite kabl za napajanje. Videti Poglavlje 4, "Završni radovi zamene delova", na strani 43.





---

## Dodatak. Napomene

Moguće je da Lenovo ne nudi proizvode, usluge, ili druge opcije koji se navode u ovom dokumentu u svim zemljama. Obratite se vašem lokalnom zastupniku za Lenovo da dobijete informacije o proizvodima i uslugama koje su trenutno dostupne u vašoj oblasti. Bilo koje navođenje Lenovo proizvoda, programa ili usluge ne znači da se taj Lenovo proizvod, program ili usluga mogu koristiti. Bilo koji funkcionalno isti proizvod, program ili usluga koji može da se koristi umesto nekog datog ne narušava bilo koja Lenovo prava na intelektualno vlasništvo. Ipak, odgovornost je na korisniku da proceni i potvrdi rad bilo kog drugog proizvoda, programa ili usluge.

Lenovo može da ima patente ili patente koji čekaju na odobrenje koji se tiču tema opisanih u ovom dokumentu. Rad na ovom dokumentu vam ne daje nikakva prava na ove patente. Možete poslati pitanja o vašim pravima, u pismenoj formi, na:

*Lenovo (United States), Inc.  
1009 Think Place - Building One  
Morrisville, NC 27560  
U.S.A.  
Attention: Lenovo Director of Licensing*

LENOVO PRUŽA OVO IZDANJE "KAKVO JESTE" BEZ GARANCIJA BILO KOJE VRSTE, NAVEDENIH ILI NAGOVEŠTENIH, UKLJUČUJUĆI ALI NE OGRANIČAVAJUĆI SE NA, NAGOVEŠTENE GARANCIJE O NEKRŠENJU, PRODAJI ILI DOBROBITI ZA NEKU ODREĐENU SVRHU. Neka ovlašćenja ne dozvoljavaju odricanje izričitih ili nagoveštenih garancija u određenim transakcijama, i s time, ova izjava se možda ne odnosi na vas.

Ove informacije mogu da sadrže tehničke netačnosti ili greške u kucanju. Informacije ovde navedene se periodično menjaju; ove promene će biti uvrštene u nova izdanja ove publikacije. Lenovo može poboljšati i/ili promeniti proizvod(e) i/ili program(e) opisane u ovom izdanju u bilo koje vreme bez prethodnog obaveštenja.

Proizvodi navedeni u ovom dokumentu nisu namenjeni za korišćenje u implantacijama ili drugim aparatima za održavanje životnih funkcija u kojima pogrešan rad može rezultovati povredama ili smrti fizičkih lica. Informacije sadržane u ovom dokumentu ne utiču ili menjaju specifikacije Lenovo proizvoda ili garancija. Ništa u ovom dokumentu neće važiti kao izričita ili nagoveštena licenca ili osiguranje u skladu sa intelektualnim pravima Lenova ili trećih lica. Sve informacije sadržane u ovom dokumentu su nabavljene u specijalnim okruženjima i predstavljene kao ilustracije. Rezultat dobijen u drugim radnim uslovima može biti drugačiji.

Lenovo može bez vašeg prethodnog odobrenja da koristi i daje informacije koje ste mu dali na bilo koji način koji smatra shodnim.

Sve reference u ovom izdanju na internet stranice čiji vlasnik nije Lenovo su date samo kao olakšice i ni na koji način ne predstavljaju reklamiranje tih internet stranica. Materijali na tim internet stranicama nisu deo materijala za ovaj Lenovo proizvod, i koristite ih na svoj rizik.

Svi podaci o rezultatima rada su dobijeni u kontrolisanom radnom okruženju. Stoga, rezultat dobijen u drugim radnim okruženjima može bitno da se razlikuje. Neka merenja su dobijena na sistemima za razvoj i nema garancija da će ova merenja biti ista kao na opšte dostupnim sistemima. Takođe, neka merenja su možda dobijena ekstrapolacijom. Pravi rezultati mogu biti drugačiji. Korisnici ovog dokumenta trebalo bi da potvrde primenljive podatke za njihovo radno okruženje.

---

## Obaveštenje o televizijskom izlazu

Sledeće obaveštenje važi za modele koji imaju fabrički instalirane televizijske izlaze.

Ovaj proizvod sadrži tehnologiju sa autorskim pravima zaštićenu izjavama određenih Američkih patenata i drugih intelektualnih prava koje poseduju korporacija Macrovision i drugi vlasnici prava. Korišćenje ove tehnologije zaštićene autorskim pravima mora biti ovlašćeno od strane Macrovision korporacije, i namenjeno je za kućnu i drugu ograničenu upotrebu osim ukoliko to nije drugačije naglašeno od strane Macrovision korporacije. Obrnuti inženjering ili rastavljanje je zabranjeno.

---

## Zaštitni žigovi

Sledeće su zaštitni žigovi kompanije Lenovo u Sjedinjenim Američkim Državama, drugim državama, ili u oba:

Lenovo  
ThinkCentre  
ThinkVantage

IBM je zaštitni žig International Business Machines Corporation u Sjedinjenim Američkim Državama, drugim državama, ili u oba:

Druge kompanije, proizvodi ili usluge mogu biti zaštitni žigovi ili žigovi usluga za druge.

---

# Indeks

## A

- adapter
  - instaliranje 15
  - priključci 15

## B

- baterija, zamena 23

## C

- CMOS, čišćenje 46

## D

- disketna jedinica, zamena 31
- drajveri, uređaj 44

## E

- Ethernet priključak 7

## H

- hard disk, zamena 26
- hladnjak, zamena 25

## I

- informacije, izvor 3
- instaliranje
  - unutrašnji delovi 14
- instaliranje delova
  - adapteri 15
  - DIMM 14
  - memorija 14
  - memorijski moduli 14
  - sigurnosne opcije 45
  - unutrašnji uređaji 18
- instaliranje uređaja 19
- izlazna napomena, televizija 50
- izvor informacija 3

## K

- komponente, unutrašnje 8
- kućište
  - skidanje 11
  - zamena 43
- KZJ
  - završavanje instalacije 43

## L

- lančana brava, sigurnost 45
- ležište 1, instaliranje 19
- ležište 2, instaliranje 19

## lozinka

- brisanje 46
- izgubljena ili zaboravljena 46

## M

- maska, zamena 12
- memorija
  - dvoredni memorijski moduli (DIMM) 14
  - sistem 14
- memorijski modul, instaliranje ili zamena 32
- memorijski moduli, instaliranje 14
- miš, zamena 41

## N

- napajanje, zamena 24
- napomena za televizijski izlaz 50
- napomena, televizijski izlaz 50
- napomene 49

## O

- opcije, instaliranje unutrašnjih uređaja 18
- opis priključka 7
- optički uređaj, zamena 29
- otvaranje kućišta 11

## P

- paralelni priključak 7
- PCI adapter, zamena 33
- PCI kartica 15
- položaj komponenti 8
- prednja maska
  - skidanje 12
- prednji priključci 5
- prednji ventilator, zamena 36
- pregled 3
- priključak za audio izlaz 7
- priključak za audio ulaz 7
- priključak za miš 7
- priključak za tastaturu 7
- priključci
  - prednji 5
  - zadnji 6
- priključivanje uređaja 21

## R

- reza adaptera 16
- rupice za katanac 46

## S

- serijski priključak 7
- sigurnosne informacije 1

- sigurnost
  - integrisana lančana brava 46
  - karakteristike, instaliranje 45
  - lančana brava 45
  - rupice za katanac 46
- sistemska ploča
  - položaj 9
  - prepoznavanje delova 9
  - priključci 9
- spoljni delovi, instaliranje 11
- statički-osetljivi uredaji, rukovanje 4

## T

- tastatura, zamena 39

## U

- unutrašnji delovi, instaliranje 14
- upravljački programi 44
- uredaji
  - ležišta 18
  - spajanje 21
  - specifikacije 18
  - unutrašnji 18
- uredaji, rukovanje statički-osetljivim 4
- USB priključci 7

## V

- važne sigurnosne informacije 1

## Z

- zadnji priključci 6
- zadnji ventilator, zamena 37
- zamena
  - baterija 23
  - disketna jedinica 31
  - hard disk 26
  - hladnjak 25
  - memorijski modul 32
  - miš 41
  - napajanje 24
  - optički uređaj 29
  - PCI kartica 33
  - prednja maska 12
  - prednji ventilator 36
  - tastatura 39
  - zadnji ventilator 37
- zamena delova, završni radovi 43
- zamena kućišta 43
- zaštita lozinkom 46
- zaštita, lozinka 46
- zaštitni žigovi 50



**lenovo**

Šifra proizvoda: 43C5986

Štampano u S.A.D.

(1P) P/N: 43C5986

