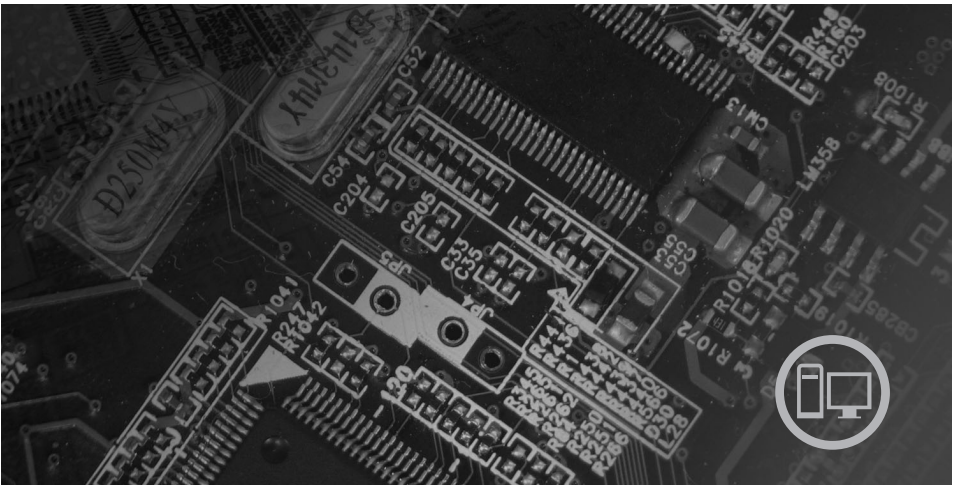




## ThinkCentre Prročnik z varnostnimi in garancijskimi informacijami



### *Vsebina*

*Pomembne varnostne informacije*

*Viri informacij*

*Garancija in druge opombe*

*Enote, ki jih zamenja stranka (CRU-ji)*



**ThinkCentre**

Priročnik z varnostnimi in  
garancijskimi informacijami

**Opomba:**

Preden začnete uporabljati te informacije in izdelek, za katerega so namenjene, preberite naslednje razdelke:

- Poglavje 1, “Pomembne varnostne informacije”, na strani 1
- Poglavje 3, “Omejena garancija Lenovo”, na strani 19
- Poglavje 6, “Obvestila”, na strani 35

**Prva izdaja (avgust 2007)**

**© Copyright Lenovo 2006.**

**Deli © Copyright International Business Machines Corporation 2007.**

**Vse pravice pridržane.**

---

# Kazalo

<b>Poglavje 1. Pomembne varnostne informacije</b>	<b>1</b>
Okoliščine, ki zahtevajo takojšnje ukrepanje	1
Splošne varnostne smernice	2
Servis in nadgraditve	2
Preprečevanje statične elektrike	3
Napajalni kabli in pretvorniki	4
Stikalo za izbiro napetosti	4
Podaljški in sorodne naprave	5
Vtiči in vtičnice	5
Zunanje naprave	6
Baterije	6
Toplota in prezračevanje izdelka	6
Operacijsko okolje	7
Informacije o varnosti električnega toka	8
Opozorilo za litijevo baterijo	9
Informacije o varni uporabi modema	9
Izjava o ustreznosti laserja	10
Izjava o napajalniku	10
Izdelki, ki imajo nameščene možnosti televizijskega tunerja	11
Opomba za inštalaterja sistema CATV	11
Primer ozemljitve antene	12
Varnost podatkov	13
Čiščenje in vzdrževanje	13
Uporaba slušalk	14
Dodatne varnostne informacije	14
<b>Poglavje 2. Viri informacij</b>	<b>15</b>
Mapa z zaslonскими knjigami	15
ThinkVantage Productivity Center	16
Access Help	16
www.lenovo.com	16
Zapisovanje informacij o računalniku	17
<b>Poglavje 3. Omejena garancija Lenovo</b>	<b>19</b>
Garancijske informacije	23
Garancijski dodatek za Mehiko	26
<b>Poglavje 4. Svetovni seznam telefonskih števil</b>	<b>29</b>
<b>Poglavje 5. Enote, ki jih zamenja stranka (CRU-ji)</b>	<b>33</b>
<b>Poglavje 6. Obvestila</b>	<b>35</b>
Obvestilo o televizijskem izhodu	36

Blagovne znamke . . . . .	36
Obvestila o elektronskem sevanju . . . . .	36
Izjava Zvezne komisije za komunikacije (FCC) o skladnosti . . . . .	36
Izjava o skladnosti s kanadskimi industrijskimi standardi za razred B. . . . .	37
Izjava o skladnosti z Direktivo Evropske unije o elektromagnetni združljivosti . . . . .	37
Korejska izjava za razred B . . . . .	39
Japonska VCCI izjava za razred B . . . . .	39
Japonska združljivost za izdelke, ki uporabljajo manj kot 20 A ali 20 A na posamezno fazo. . . . .	39
Izjava o ustreznosti miške in tipkovnice za Tajvan . . . . .	39
Servisne informacije za izdelke Lenovo na Tajvanu . . . . .	39
Zahteve Zvezne komisije za komunikacije (FCC) in telefonskih podjetij . . . . .	39
Homologacija kanadskega ministrstva za komunikacije . . . . .	40
Obvestilo o napajalnem kablu . . . . .	41
Obvestilo o polivinilkloridnih (PVC) kablilih . . . . .	43
Tabela substanc za Kitajsko . . . . .	44
Opombe za odsluženo električno in elektronsko opremo (OEEO) . . . . .	44
Izjava OEEO za Evropsko unijo (EU) . . . . .	45
Japonska izjava o recikliranju . . . . .	45
Zbiranje in recikliranje odsluženih računalnikov in monitorjev Lenovo . . . . .	45
Kako zavreči računalniške komponente Lenovo . . . . .	45
Kako zavreči odslužene litijeve baterije iz računalnikov Lenovo . . . . .	46
Informacije za model ENERGY STAR . . . . .	46

---

## Poglavje 1. Pomembne varnostne informacije

### Opomba

Prosimo, da najprej preberete pomembne varnostne informacije.

Te informacije vam bodo v pomoč pri varni uporabi namiznega ali prenosnega osebne računalnika. Upoštevajte in si zapomnite vse informacije, priložene računalniku.

Informacije iz tega dokumenta ne spreminjajo pogojev nakupne pogodbe ali omejene garancije Lenovo™. Za dodatne informacije preglejte razdelek Poglavje 3, "Omejena garancija Lenovo", na strani 19.

Varnost kupcev je pomembna. Namen naših izdelkov je varna uporaba in učinkovitost. Ne smemo pa pozabiti, da so osebni računalniki elektronske naprave. Napajalni kabli, pretvorniki in druge komponente lahko povzročijo telesne poškodbe ali škodo na lastnini, še posebej v primeru napačne uporabe. Da preprečite takšne poškodbe, upoštevajte priložena navodila in opozorila na izdelku in pozorno preglejte ta dokument. Če boste upoštevali informacije v tem dokumentu in tiste, priložene izdelku, se boste lažje izognili nevarnostim in postavili varno delovno okolje računalnika.

**Opomba:** Te informacije vključujejo reference na napajalne pretvornike in baterije. Poleg prenosnih računalnikov so tudi nekateri drugi izdelki (npr. zvočniki in monitorji) dobavljeni z zunanji pretvorniki. Če imate tak izdelek, se te informacije nanašajo nanj. Poleg tega vsebujejo računalniški izdelki notranjo baterijo v velikosti kovanca, ki napaja sistemsko uro tudi ko je računalnik izključen, tako da informacije, povezane z varnostjo baterije, veljajo za vse računalniške izdelke.

---

## Okoliščine, ki zahtevajo takojšnje ukrepanje

Izdelki lahko zaradi napačne uporabe ali zanemarjanja utrpijo poškodbe. Nekatere poškodbe izdelkov so dovolj resne, da se izdelka ne sme uporabljati, dokler ga ne pregleda in, če je potrebno, popravi pooblaščen serviser.

Kot pri vsaki elektronski napravi, bodite še posebej pozorni pri vklopu izdelka. V redkih primerih se lahko zgodi, da zaznate vonj ali opazite dim ali iskre. Slišite lahko tudi zvoke, podobne pokanju, lomljenju ali sikanju. Takšne okoliščine zgolj nakazujejo, da je prišlo do nenevarne in nadzorovane okvare na notranji elektronski komponenti. Predstavljajo lahko tudi možen varnostni problem. Ne izpostavljajte se nevarnosti in ne poskušajte lastnoročno odkriti vzroka težav. Za pomoč se obrnite na center za podporo strankam. Seznam telefonskih števil za servis in podporo boste našli v razdelku Poglavje 4, "Svetovni seznam telefonskih števil", na strani 29.

Izvajajte redne preglede računalnika in komponent, da odkrijete morebitne poškodbe, dotrajanost ali znake nevarnosti. Če imate kakršnakoli vprašanja,

povezana s stanjem komponente, izdelka ne uporabljajte. Za navodila, kako pregledati in po potrebi zagotoviti popravilo izdelka, se obrnite na center za podporo strankam ali proizvajalca.

Če opazite nekaj izmed spodaj opisanega, kar je malo verjetno, ali če ste zaradi izdelka zaskrbljeni glede varnosti, izdelek prenehajte uporabljati in ga izključite iz vira napajanja in telekomunikacijskih linij, dokler vam center za podporo strankam ne da nadaljnjih navodil.

- Počeni, pokvarjeni ali poškodovani napajalni kabli, vtiči, pretvorniki, podaljški, prenapetostna zaščita ali napajalnik.
- Znaki pregrevanja, dim, iskrenje ali ogenj.
- Poškodba baterije (kot so razpoke, zareze ali pregibi), praznjenje baterije ali pojav nenavadnih substanc na bateriji.
- Iz izdelka se sliši lomljenje, sikanje ali pokanje, ali pa iz njega prihaja močan vonj.
- Znaki, da je prišlo do razlitja tekočine ali da je na računalniški izdelek, napajalni kabel ali napajalni pretvornik padel kakšen predmet.
- Računalnik, napajalni kabel ali napajalnik je prišel v stik z vodo.
- Izdelek je na kakršenkoli način padel ali se poškodoval.
- Izdelek, ki ob upoštevanju navodil za uporabo ne deluje pravilno.

**Opomba:** Če opazite takšno stanje pri izdelku, ki ga ni proizvedla družba Lenovo oz. ki ga ni za njo proizvedel drug proizvajalec (npr. podaljšek), tak izdelek prenehajte uporabljati, dokler od proizvajalca ne dobite nadaljnjih navodil ali dokler ne dobite primerne zamenjave.

---

## Splošne varnostne smernice

Upoštevajte naslednje varnostne ukrepe, da zmanjšate nevarnost povzročitve telesnih poškodb in škode na lastnini.

## Servis in nadgraditve

Izdelka ne poskušajte servisirati lastnoročno, razen če vam tako svetuje center za podporo strankam oziroma je tako zapisano v dokumentaciji. Izdelek prepustite v popravilo samo servisierju, ki je pooblaščen za servisiranje vašega izdelka.

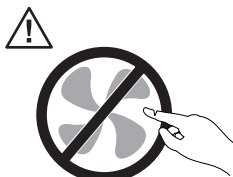
**Opomba:** Nekatere dele računalnika lahko nadgradi ali zamenja uporabnik sam. Nadgraditve običajno imenujemo možnosti. Nadomestni deli, ki jih lahko namesti stranka sama, se imenujejo enote, ki jih lahko zamenja stranka ali CRU-ji (Customer Replaceable Units). Lenovo nudi dokumentacijo, ki vključuje navodila o tem, kdaj je za stranko primerno namestiti možnosti ali nadomestne CRU-je. Pri nameščanju ali zamenjavi delov morate natančno upoštevati ta navodila. Izključeno stanje indikatorja napajanja ne pomeni nujno, da je napetostna raven znotraj izdelka nič. Preden odstranite pokrove izdelka, opremljenega z napajalnim kablom za izmenični tok, preverite, ali je napajanje izključeno in pazite, da izdelek ni povezan z nobenim izvorom napajanja. Dodatne



informacije o CRU-jih boste našli v uporabniškem priročniku za ta izdelek. Če imate kakršnakoli vprašanja, se obrnite na center za podporo strankam.

Čeprav po izklopu napajalnega kabla v računalniku ni več premikajočih se delov, zaradi lastne varnosti upoštevajte naslednja opozorila.

#### **Nevarnost**



**Nevarni premikajoči se deli. Ne dotikajte se s prsti in drugimi deli telesa.**

#### **Pozor**



**Preden zamenjate katerikoli CRU, izključite računalnik in počakajte od tri do pet minut, da se ohladi, in šele nato odprite pokrov.**

## **Preprečevanje statične elektrike**

Statična elektrika, ki za vas sicer ni škodljiva, lahko resno poškoduje računalniške komponente in možnosti. Nepravilno rokovanje z deli, občutljivimi na statično elektriko, lahko poškoduje dele. Pri razpakiranju določene možnosti ali CRU-ja ne odpirajte antistatične embalaže, ki vsebuje del, dokler ne dobite navodil, kako ga namestite.

Pri rokovanju z možnostmi ali CRU-ji ali pri izvajanju kakršnegakoli dela v računalniku upoštevajte naslednje varnostne ukrepe, da se boste izognili škodi, ki jo lahko povzroči statična elektrika:

- Omejite svoje gibanje. S premikanjem lahko namreč okrog sebe ustvarite statično elektriko.
- S komponentami vedno delajte previdno. Vmesnike, pomnilniške module in druge vezne plošče primate za robove. Nikoli se ne dotikajte izpostavljenega vezja.
- Drugim preprečite, da bi se dotikali komponent.
- Če namestite možnost ali CRU, ki sta občutljiva na statično elektriko, se z antistatično embalažo, ki vsebuje del, za najmanj dve sekundi dotaknite kovinskega pokrova

razširitvene reže ali druge nepobarvane kovinske površine računalnika. To zmanjša statično elektriko v paketu in v vašem telesu.

- Če je mogoče, odstranite iz antistatične embalaže statično občutljiv del in namestite del, ne da bi ga pred tem kam postavili. Če to ni mogoče, postavite antistatično embalažo na gladko, ravno površino in postavite del nanjo.
- Dela ne polagajte na pokrov računalnika ali drugo kovinsko površino.

## Napajalni kabli in pretvorniki

Uporabljajte samo napajalne kable in pretvornike, ki jih je dobavil proizvajalec izdelka.

Napajalni kabli morajo imeti varnostno potrdilo. Za Nemčijo mora biti H05VV-F, 3G, 0,75 mm<sup>2</sup> ali boljši. Za druge države morajo biti uporabljeni ustrezni tipi.

Napajalnega kabla nikoli ne ovijte okrog napajalnega pretvornika ali kakšnega drugega objekta. To lahko prenapne kabel, kar lahko povzroči, da se kabel odrgne, razcepi ali naguba. To lahko predstavlja nevarnost.

Napajalni kabli naj bodo vedno napeljeni tako, da po njih ne hodite, se ob njih ne spotikate, in da jih drugi predmeti ne preščipnejo.

Napajalne kable in pretvornike zaščitite pred tekočinami. Napajalnih kablov in pretvornikov na primer ne puščajte v bližini kuhinjskih lijakov, kadi, stranišča ali na tleh, očiščenih s tekočimi čistili. Tekočine lahko povzročijo kratek stik, še posebej, če sta bila napajalni kabel ali pretvornik obremenjena zaradi napačne uporabe. Tekočine lahko prav tako povzročijo postopno rjavenje zaključkov napajalnih kablov in/ali zaključkov spojnikov na napajalnem pretvorniku, kar lahko povzroči pregrevanje.

Napajalne in signalne kable vedno priključite v pravilnem zaporedju in preverite, ali so vsi spojniki napajalnih kablov varno in popolnoma priključeni v vtičnice.

Napajalnih pretvornikov, ki kažejo znake rjavenja na vhodnih nožicah izmenične napetosti ali znake pregrevanja (kot je na primer deformirana plastika) nikoli ne uporabljajte v vhodih za izmenično napetost ali kjerkoli v napajalnem pretvorniku.

Ne uporabljajte napajalnih kablov, pri katerih opazite korozijo ali pregetost na električnih kontaktih, in napajalnih kablov, ki so kakorkoli poškodovani.

## Stikalo za izbiro napetosti

Nekateri računalniki so opremljeni s stikalom za izbiro napetosti, ki je blizu povezovalne točke napajalnega kabla z računalnikom. Če je vaš računalnik opremljen s stikalom za izbiro napetosti, ga nastavite tako, da se bo ujemalo z napetostjo v električni vtičnici. Z napačno nastavitvijo stikala za izbiro napetosti lahko namreč trajno okvarite računalnik.

Če vaš računalnik ni opremljen s stikalom za izbiro napetosti, je oblikovan tako, da deluje samo pri napetosti, ki je na voljo v državi ali področju nakupa računalnika.

Če premestite računalnik v drugo državo, upoštevajte naslednje:

- Če vaš računalnik ni opremljen s stikalom za izbiro napetosti, računalnika ne vključite v električno vtičnico, dokler ne preverite, ali je napetost enaka kot v državi ali področju nakupa računalnika.
- Če je vaš računalnik opremljen s stikalom za izbiro napetosti, ga ne vključite v električno vtičnico, dokler ne preverite, ali je stikalo nastavljeno tako, da se ujema z napetostjo v tej državi ali področju.

Če niste prepričani, kolikšna je napetost v električni vtičnici, se obrnite na lokalno elektro službo, preglejte uradna spletna mesta ali drugo literaturo za potnike v državo ali področje, kjer se nahajate.

## **Podaljški in sorodne naprave**

Poskrbite, da so podaljški, prenapetostna zaščita, neprekinjeno napajanje in razdelilniki, ki jih uporabljate, ocenjeni kot primerni glede na električne zahteve izdelka. Nikoli ne preobremenjujte teh naprav. Če uporabljate razdelilnike, obremenitev ne sme presehati kapacitete napajanja razdelilnika. Če imate vprašanja o obremenitvah napajanja, napajalnih zahtevah in kapacitetah napajanja, se za dodatne informacije obrnite na elektrikarja.

## **Vtiči in vtičnice**

Če je vtičnica, ki jo nameravate uporabiti za računalniško opremo, poškodovana ali korodirana, je ne uporabljajte, dokler je usposobljen elektrikar ne zamenja.

Vtiča ne upogibajte ali ga spreminjajte. Če je poškodovan, se obrnite na proizvajalca in prosite za zamenjavo.

Električne vtičnice nikoli ne delite z drugimi domačimi ali komercialnimi napravami, ki potrebujejo veliko električne energije, saj lahko nestabilna napetost okvari računalnik, podatke ali priključene naprave.

Nekateri izdelki so opremljeni s trizobim vtičem. Ta vtič je primeren le za ozemljene električne vtičnice. To je varnostna funkcija. Ne izničite je s priklopom tega vtiča v neozemljeno vtičnico. Če vtiča ne morete priklopiti v vtičnico, se za odobreno vtičnico ali za zamenjavo vtičnice s takšno, ki omogoča to varnostno funkcijo, obrnite na elektrikarja. Nikoli ne preobremenjujte električne vtičnice. Celotna obremenitev sistema ne sme presehati 80 odstotkov kapacitete razmejitvenega tokokroga. Če imate vprašanja o obremenitvah napajanja in kapacitetah razmejitvenih tokokrogov, se za dodatne informacije obrnite na elektrikarja.

Poskrbite, da je vtičnica, ki jo uporabljate, primerno povezana, lahko dostopna in v bližini opreme. Napajalnih kablov ne raztegujte popolnoma, saj jih lahko prenapnete.

Preverite, ali je v električni vtičnici pravilna napetost in tok za izdelek, ki ga nameščate.

Opremo previdno priključite in izklopite iz električne vtičnice.

## Zunanje naprave

Ko je računalnik vključen, ne povezujte in ne prekinjajte nobenih kablov zunanjih naprav, razen kablov USB in kablov 1394, sicer lahko okvarite računalnik. Da bi preprečili možno škodo v priključenih napravah, le-te izključite pet sekund po zaustavitvi računalnika.

## Baterije

Vsi osebni računalniki družbe Lenovo vsebujejo gumbasto baterijo, ki zagotavlja napajanje za sistemsko uro in ki je ni mogoče ponovno napolniti. Veliko prenosnih izdelkov, npr. notesniki, uporabljajo akumulatorske baterije, ki zagotavljajo napajanje za sistem pri uporabi v prenosnem načinu. Združljivost baterij, ki jih je za uporabo z vašim izdelkom dobavila družba Lenovo, je preizkušena. Zamenja se jih lahko samo z odobrenimi deli.

Baterije nikoli ne poskušajte odpreti ali popravljati. Ne mečkajte, luknjajte ali sežigajte baterij in ne povzročajte kratkega stika na kovinskih kontaktih. Baterije ne izpostavljajte vodi ali drugim tekočinam. Baterije ponovno polnite dosledno v skladu z navodili, vključenimi v dokumentacijo izdelka.

Zloraba baterije in nepravilna uporaba lahko povzročita pregretje baterije, kar lahko privede do "uhajanja" plinov ali plamena iz baterij. Če je baterija poškodovana ali če opazite kakršnokoli izločanje iz baterije ali neznane snovi na svinčenih ploščicah, prenehajte z uporabo baterije in pridobite zamenjavo pri njenem proizvajalcu.

Če baterije dlje časa ne uporabljate, se lahko zmogljivost zmanjša. Če nekatere akumulatorske baterije (posebej litij-ionske baterije) pustimo nerabljene in prazne, povečamo tveganje kratkega stika baterije, kar lahko skrajša njeno življenjsko dobo in povzroči nevarnost. Ne dopustite, da se akumulatorske litij-ionske baterije popolnoma izpraznijo in jih v takšnem stanju ne shranjujete.

## Toplota in prezračevanje izdelka

Računalniki, pretvorniki izmeničnega toka in številni drugi pripomočki se lahko med delovanjem ali med polnjenjem baterij segrevajo. Vedno upoštevajte te osnovne varnostne ukrepe:

- Pazite, da računalnik, pretvornik izmeničnega toka ali pripomočki med delovanjem ali med polnjenjem baterij ne bodo daljši čas v vaših rokah ali v stiku s katerikoli delom telesa. Računalnik, pretvornik izmeničnega toka in številni drugi pripomočki se med običajnim delovanjem segrevajo. Če so s telesom v stiku dlje časa, lahko povzročijo neugodje ali celo opekline kože.
- Pazite, da ne boste polnili baterij v bližini vnetljivih snovi ali v eksplozivnih okoljih ali da računalnik, pretvornik izmeničnega toka ali pripomočki ne bodo delovali v takšnih pogojih.

- Za varnost, udobje in zanesljivo delovanje so izdelku dodani ventilacijske reže, ventilatorji in hladilna telesa. Te funkcije lahko zaradi nepazljivosti blokirate pri delovanju, s tem ko izdelek postavite na posteljo, kavč, preprogo ali podobno opogljivo površino. Teh komponent ne smete nikoli blokirati, pokriti ali onemogočiti.

Vsake tri mesece preglejte, ali se na namiznem računalniku nabira prah. Preden pregledate računalnik, izključite napajanje in potegnite napajalni kabel računalnika iz električne vtičnice, nato pa odstranite prah iz ventilatorjev in luknjic na okvirju. Če opazite nabiranje prahu na zunanji strani, preglejte in odstranite prah na notranji strani računalnika, vključno z rebri hladilnega telesa, odprtini napajanja in ventilatorji. Pred odpiranjem pokrova vedno zaustavite in izklopite računalnik. Če je mogoče, naj bo računalnik nameščen vsaj 70 cm od območja visoke prehodnosti osebja. Če deluje vaš računalnik v prometnem območju ali v njegovi bližini, ga je potrebno pogosteje pregledati in očistiti.

Da zagotovite lastno varnost ter ohranite učinkovitost računalnika na optimalni ravni, pri delu z namiznim računalnikom vedno upoštevajte naslednje varnostne ukrepe:

- Ko je računalnik priključen na napajanje, naj bo pokrov vedno zaprt.
- Redno preverjajte, ali se na zunanosti računalnika nabira prah.
- Odstranite prah iz odprtin in rež v ohišju. Računalnike v prašnih prostorih ali območjih z visoko prehodnostjo osebja je treba čistiti pogosteje.
- Ne omejujte ali blokirajte prezračevalnih odprtin.
- Ne nameščajte ali uporabljajte računalnika znotraj pohištva, saj lahko to poveča nevarnost pregrevanja.
- Temperature pretoka zraka okoli računalnika ne smejo presežati 35° C (95° F).
- Ne uporabljajte naprav za filtriranje zraka, ki niso namenjene za namizne računalnike.

## Operacijsko okolje

Optimalno okolje za uporabo računalnika ima temperaturo 10°C-35°C (50°F-95°F) in vlažnost med 35% in 80%. Če računalnik hranite ali transportirate pri temperaturi manj kot 10°C (50°F), pred uporabo počakajte, da se počasi segreje do optimalne operacijske temperature 10°C-35°C (50°F-95°F). Ta postopek lahko v ekstremnih pogojih traja dve uri. Če pred uporabo računalnika ne počakate, da se le-ta segreje do optimalne temperature, lahko povzročite nepopravljivo škodo.

Če je mogoče, postavite računalnik v dobro prezračen in suh prostor, kjer ni neposredno izpostavljen sončni svetlobi.

Električni pripomočki, kot so električni ventilatorji, radio, zvočniki z visoko napetostjo, klimatske naprave in mikrovalovna pečica, naj ne bodo v bližini računalnika, saj lahko močna magnetna polja, ki jih ustvarjajo te naprave, okvarijo monitor ali podatke na disku.

Pijač ne odlagajte na računalnik ali poleg njega, kar velja tudi za druge priključene naprave. Če se po računalniku ali drugi priključeni napravi polije tekočina, lahko pride do kratkega stika ali do kakšne druge škode.

Ne jejte in ne kadite nad tipkovnico. Delci, ki padajo na tipkovnico, lahko povzročijo okvaro.

## Informacije o varnosti električnega toka

### Nevarnost

**Električni tok, ki teče po napajalnih, telefonskih in komunikacijskih kabljih, je zelo nevaren.**

**Kako se lahko izognete električnim udarom:**

- **Da bi preprečili možen električni udar, računalnika ne uporabljajte med nevihto.**
- **Med nevihto ne priključujte ali izključujte kablov, oziroma ne izvajajte namestitve, vzdrževanja ali vnovične konfiguracije tega izdelka.**
- **Vse napajalne kable povežite s pravilno povezanimi in ozemljenimi električnimi vtičnicami.**
- **Vse naprave, ki bodo povezane s tem izdelkom, povežite s pravilno povezanimi vtičnicami.**
- **Če je mogoče, signalne kable vključite ali izključite z eno roko.**
- **Nikoli ne vključite nobene naprave, če opazite posledice ognja, vode ali druge okvare.**
- **Preden odprete pokrove naprav, odklopite vse priključene napajalne kable, telekomunikacijske sisteme, omrežja in modeme, razen v primeru, ko je v postopkih za namestitev in konfiguracijo navedeno drugače.**
- **Če nameščate, premikate ali odpirate pokrove tega izdelka ali priključenih naprav, povežite in prekinite povezavo kablov tako, kot je opisano v naslednji tabeli.**

**Če želite priključiti, naredite naslednje:**

1. Vse izklopite.
2. Najprej v vse naprave priključite vse kable.
3. Signalne kable priključite na spojnike.
4. Napajalne kable priključite v vtičnice.
5. Vključite napravo.

**Če želite prekiniti povezavo, naredite naslednje:**

1. Vse izklopite.
2. Najprej izključite napajalne kable iz vtičnice.
3. Signalne kable odstranite iz spojnikov.
4. Iz naprav odstranite vse kable.

---

## Opozorilo za litijevo baterijo

### **Previdno**

**Če baterije ne vstavite na pravilno mesto, lahko pride do eksplozije.**

Pri zamenjavi litijeve gumbaste baterije uporabljajte samo isti ali enakovredni tip, ki ga priporoča proizvajalec. Baterija vsebuje litij in lahko eksplodira, če jo napačno uporabite ali zavržete.

### **Za baterijo velja naslednje:**

- Ne mečite je v vodo
- Ne segrevajte je na več kot 100 °C (212 °F)
- Ne popravljajte in ne razstavljajte je

Baterijo zavržite v skladu z lokalnimi predpisi in zakoni.

Naslednja izjava velja za uporabnike v državi Kaliforniji, ZDA.

Snovi s perkloratom: upoštevati je potrebno posebna navodila. Preglejte [www.dtsc.ca.gov/hazardouswaste/perchlorate](http://www.dtsc.ca.gov/hazardouswaste/perchlorate).

---

## Informacije o varni uporabi modema

### **Previdno**

**Da zmanjšate nevarnost požara, uporabite samo 26 AWG ali večji telekomunikacijski kabel.**

Da bi pri uporabi telefonske opreme zmanjšali nevarnost požara, električnega udara ali poškodb, vedno upoštevajte naslednje osnovne varnostne ukrepe:

- Telefonskega priključka nikoli ne nameščajte med nevihto.
- Nikoli ne nameščajte telefonske vtičnice v mokrih prostorih, razen če ni za to posebej oblikovana.
- Ne dotikajte se neizoliranih žic ali terminalov, razen če je telefonska linija odklopljena z omrežnega pretvornika.
- Pri nameščanju ali popravljanju telefonskih linij bodite previdni.
- Med nevihto ne uporabljajte telefona (razen brezžičnega), ker med električno nevihto lahko pride do električnega udara strele.
- Ne uporabljajte telefona za javljanje uhajanja plina.

---

## Izjava o ustreznosti laserja

Nekatere modele osebnih računalnikov v tovarni opremijo s pogonom CD ali DVD. Pogone CD in DVD lahko kupite tudi ločeno kot možnosti. Pogoni CD in DVD so laserski izdelki. Za te pogone je v Ameriki zahtevano, da ustrezajo zahtevam podpoglavja J zakonika 21 zveznih pravil oddelka za zdravstvo (DHHS 21 CFR) za laserske izdelke razreda 1. V drugih državah ti pogoni certificirani, da ustrezajo zahtevam standardov mednarodne elektrotehnične komisije (IEC) 60825-1 in CENELEC EN 60 825-1 za laserske izdelke razreda 1.

Če imate nameščen pogon CD ali DVD, upoštevajte naslednja navodila za rokovanje.

### Previdno

**Uporaba nastavitvev, prilagoditev ali izvajanje postopkov, ki se razlikujejo od navedenih v tem dokumentu, lahko povzroči izpostavljenost nevarnemu sevanju.**

**Ne odstranjujte pokrovov pogonov.** Odstranitev pokrovov pogona CD ali DVD lahko povzroči izpostavljenost nevarnemu laserskemu sevanju. Znotraj pogonov CD ali DVD ni nobenih popravljivih delov.

Nekateri pogoni CD in DVD vsebujejo vdelano lasersko diodo razreda 3A ali 3B. Upoštevajte naslednje:

### Nevarnost

**Če odprete izdelek, se lahko pojavi lasersko sevanje. Ne glejte v žarek, ne glejte neposredno z optičnimi inštrumenti, izogibajte se neposredni izpostavljenosti žarku.**

---

## Izjava o napajalniku

Nikoli ne odstranjujte pokrova z napajalnika ali kateregakoli drugega dela z naslednjo oznako.





V komponenti s to oznako so prisotne nevarne ravni napetosti, toka in energije. Znotraj teh komponent ni delov za servisiranje. Če sumite na težavo s katerim od teh delov, se obrnite na serviserja.

---

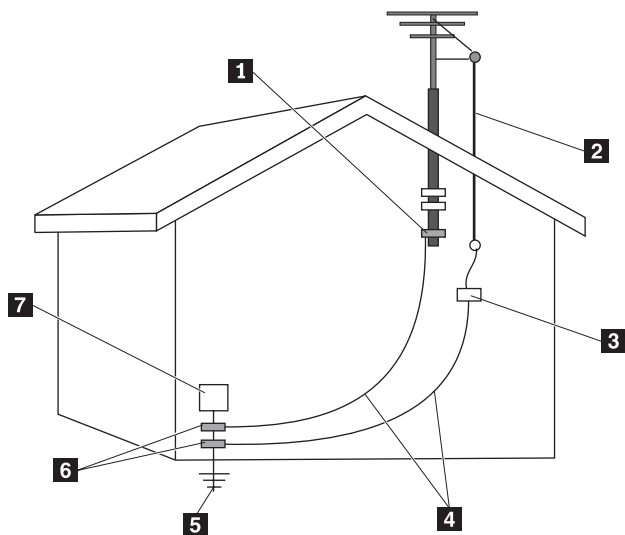
## **Izdelki, ki imajo nameščene možnosti televizijskega tunerja**

Spodnja opomba se nanaša na izdelke, ki vsebujejo televizijske (TV) tunerske naprave, ki se povezujejo z zunanjimi antenami ali kabelskimi/CATV sistemi ali obojim, in so namenjeni za namestitve v Severni Ameriki. Uporabniki in inštalaterji v drugih državah naj pri nameščanju naprav, ki se povezujejo z zunanjimi antenami in kabelskimi/CATV sistemi, upoštevajo lokalne zakone in predpise. Če lokalni zakoni niso uporabni, priporočamo, da uporabniki/inštalaterji upoštevajo smernice, podobne tem, ki sledijo.

### **Opomba za inštalaterja sistema CATV**

Prosimo, da inštalater sistema CATV prebere člen 820-40 državnih predpisov za električno varnost (NEC), ki podaja smernice za pravilno ozemljitev in podaja, da mora biti ozemljitev izdelka povezana z ozemljitvenim sistemom zgradbe čim bližje točki vstopa kabla.

## Primer ozemljitve antene



- |          |  |          |  |
|----------|--|----------|--|
| <b>1</b> | Ozemljitvena zaponka                               | <b>5</b> | Elektrodni sistem ozemljitve napajanja (člen NEC 250, del H) |
| <b>2</b> | Okvir antene                                       | <b>6</b> | Ozemljitvene zaponke   |
| <b>3</b> | Razelektritvena enota antene (razdelek NEC 810-20) | <b>7</b> | Oprema za elektronski servis                                 |
| <b>4</b> | Ozemljitveni prevodniki (razdelek NEC 810-21)      |          |  |

Slika 1. Pravilna ozemljitev kabla

Naslednja opomba velja za vse države in področja:

#### **Nevarnost**



#### **Ozemljitev zunanje antene**

**Če je z opremo povezana zunanja antena ali kabelski sistem, morata biti antena ali kabelski sistem ozemljena, da nudita nekaj zaščite pred nenadnimi vzponi napetosti in statično napetostjo.**

**Nevihta** Za dodatno zaščito te opreme v primeru nevihte ali v primeru, da je oprema dalj časa brez nadzora ali ni v uporabi, jo izključite iz zidne vtičnice in izključite anteno ali kabelski sistem. S tem boste preprečili škodo video izdelka zaradi bliska in nenadnih vzponov napetosti v napajalnem kablu.

#### **Napajalni kabli**

**Zunanja antena ne sme biti postavljena v bližini nadzemeljskih napajalnih kablov ali na mesto, kjer bi lahko padla na takšne napajalne kable ali vezja. Pri nameščanju zunanje antene bodite izredno previdni, da se ne bi dotaknili takšnih napajalnih kablov ali vezij, saj je stik z njimi lahko smrten.**

---

## **Varnost podatkov**

Ne brišite neznanih datotek ali ne spreminjajte imen datotek ali imenikov, ki jih niste izdelali sami, sicer se lahko zgodi, da programska oprema računalnika ne bo delovala.

Upoštevajte, da z dostopom do omrežnih sredstev izpostavite svoj računalnik računalniškim virusom, hekerjem, vohunski programski opremi in drugim zlonamernim dejavnostim, ki lahko okvarijo vaš računalnik, programsko opremo ali podatke. Vaša odgovornost je, da zagotovite ustrezno zaščito v obliki požarnih zidov, protivirusne programske opreme in protivohunske programske opreme, ki bo omogočala ažurnost te programske opreme.

---

## **Čiščenje in vzdrževanje**

Računalnik in delovni prostor naj bosta čista. Zaustavite računalnik in pred njegovim čiščenjem izključite napajanje. Tekočih čistil ne razpršite neposredno na računalnik. Za čiščenje računalnika ne uporabljajte čistil, ki vsebujejo gorljive snovi. Čistilo razpršite na mehko krpico, nato pa obrišite računalniške površine.

---

## Uporaba slušalk

Če je vaš računalnik opremljen s spojnikom za slušalke in s spojnikom audio-out, za slušalke vedno uporabite spojnik slušalk.

Daljša uporaba slušalk pri večji glasnosti je lahko nevarna, če slušalke ne ustrezajo specifikaciji EN 50332-2. Izhodni spojnik slušalk računalnika je v skladu s podčlenom 5.1 EN 50332-2. Ta specifikacija omejuje izhodno napetost RMS računalnika na 150mV. Da bi preprečili izgubo sluha, se prepričajte, da so slušalke vedno v skladu s specifikacijo EN 50332-2 (podčlen 6.1) za širokopasovno značilno napetost 75mV. Uporaba slušalk, ki niso v skladu s specifikacijo EN 50332-2, je lahko nevarna zaradi prevelike glasnosti.

Če je vaš računalnik Lenovo opremljen s slušalkami, je kombinacija slušalk in računalnika že v skladu s specifikacijo EN 50332-1. Če uporabite druge slušalke, pazite, da bodo v skladu s specifikacijo EN 50332-2 (podčlen 6.1) za širokopasovno značilno napetost 75mV. Uporaba slušalk, ki niso v skladu s specifikacijo EN 50332-2, je lahko nevarna zaradi prevelike glasnosti.

---

## Dodatne varnostne informacije

Plastične vrečke so lahko nevarne, zato jih hranite izven dosega dojenčkov in otrok, ker bi se lahko z njimi zadušili.

---

## Poglavje 2. Viri informacij

Ko ste namestili računalnik z uporabo priloženega plakata za namestitev, lahko uporabite informacije v tem poglavju za dostop do uporabnih virov, ki so povezani z vašimi računalniškimi potrebami.

---

### Mapa z zaslonskimi knjigami

V mapi z zaslonskimi knjigami se nahajajo publikacije, s katerimi si lahko pomagate pri nastavitvi in uporabi računalnika. Mapa z zaslonskimi knjigami (Online Books) je prednameščena na vaš računalnik, za ogled publikacij pa ne potrebujete internetne povezave. V mapi z zaslonskimi knjigami so na voljo naslednje publikacije:

- *User Guide (Navodila za uporabnika)*

V tej publikaciji se nahajajo informacije o namestitvi računalnika, namestitvi komponent, obnovitvi programske opreme, uporabi pripomočka za namestitev, posodobitvi sistemskih programov in odpravljanju težav.

- *Vodič za namestitev in zamenjavo strojne opreme*

Ta publikacija podaja navodila po korakih za zamenjavo enot, ki jih zamenja stranka (CRU-jev), na vašem računalniku. CRU-ji so deli računalnika, ki jih lahko nadgradite ali zamenjate uporabnik.

- *IBM Lotus® Software Offer Publet*

Ta publikacija podaja informacije o licenciranju in naročanju za podane izdelke Lotus.

Če si želite ogledati publikacijo, na namizju Windows odprite meni **Start**, izberite **Vsi programi**, izberite **Zaslonske knjige** in kliknite **Zaslonske knjige**. Dvokliknite na publikacijo, ustrezno za vaš računalnik. Publikacije so na voljo tudi na spletni strani družbe Lenovo na naslovu <http://www.lenovo.com>.

#### Opombe:

1. Publikacije so v formatu PDF (Portable Document Format), zato potrebujete program Adobe Acrobat Reader. Če Adobe Acrobat Reader še ni nameščen na vašem računalniku, se bo ob poskusu ogleda datoteke PDF prikazalo sporočilo, nato pa boste vodeni skozi postopek namestitve programa Adobe Acrobat Reader.
2. Publikacije, ki so predhodno nameščene na računalnik, so na voljo v drugih jezikih na spletni strani s podporo za Lenovo <http://www.lenovo.com/support/>.
3. Če želite namestiti drugo jezikovno različico programa Adobe Acrobat Reader, pojdite na spletno stran Adobe na naslovu <http://www.adobe.com> in prenesite željeno različico.

---

## ThinkVantage Productivity Center

Program ThinkVantage® Productivity Center vas vodi skozi številne vire informacij in orodij, oblikovanih tako, da poenostavljajo delo z računalnikom in omogočajo večjo zaščito, pri tem pa zmanjšujejo stroške in povečujejo storilnost. Program ThinkVantage Productivity Center vam bo pomagal nastaviti, razumeti in izboljšati vaš računalnik.

Program ThinkVantage Productivity Center nudi informacije o računalniku in preprostem dostopu do različnih tehnologij, kot so:

- Program Rescue and Recovery
- Productivity Center
- Client Security Solutions
- Factory Recovery
- System Updates
- Service and support

**Opomba:** Tehnologije ThinkVantage so na voljo tudi na izbranih računalnikih Lenovo.

Za dostop do programa ThinkVantage Productivity Center odprite na namizju Windows meni **Start**, izberite možnost **Vsi programi**, izberite **ThinkVantage** in kliknite **Productivity Center**.

---

## Access Help

Sistem elektronske pomoči Access Help vsebuje informacije o prvih korakih z računalnikom, izvajanju osnovnih opravil, prilagajanju nastavitvev, zaščiti podatkov, razširitvi, nadgradnji in odpravljanju težav.

Za dostop do sistema Access Help odprite na namizju Windows meni **Start**, izberite možnost **Vsi programi**, izberite **ThinkVantage** in kliknite **Access Help**. Ko odprete pomoč Access Help, v levem oknu izberite zelene informacije z uporabo jezička Contents (Vsebina) ali Index (Kazalo) ali pa uporabite jeziček Search (Iskanje) in poiščite določeno besedo ali besedno zvezo.

---

## www.lenovo.com

Spletna stran Lenovo (www.lenovo.com) omogoča dostop do številnih informacij in storitev, s katerimi si lahko pomagate pri nakupu, nadgradnji in vzdrževanju računalnika. Na spletni strani Lenovo lahko dostopate do najnovejših informacij za vaš računalnik. Na naslovu www.lenovo.com lahko tudi:

- kupujete namizne ali prenosne računalnike, monitorje, projektorje, nadgradnje in dodatke za vaš računalnik ter izkoristite posebne ponudbe;
- nabavljate dodatne storitve, na primer podporo za strojno opremo, operacijske sisteme, uporabniške programe, nastavitvev in konfiguracijo omrežja in namestitve po meri;

- nabavljate nadgradnje in dodatne servisne storitve za strojno opremo;
- prenesete najnovejše gonilnike za naprave in posodobitve programske opreme za vaš model računalnika;
- dostopate do spletnih priročnikov za vaše izdelke;
- dostopate do omejene garancije Lenovo;
- dostopate do informacij o podpori in odpravljanju težav za vaš model računalnika in druge podprte izdelke;
- poiščete telefonsko številko za servis in podporo za vašo državo ali regijo;
- poiščete ponudnika storitev v vaši bližini.

---

## Zapisovanje informacij o računalniku

Informacije, ki si jih boste zapisali o računalniku, vam bodo koristile, če boste kdaj morali popravljati računalnik. Serviser vas bo verjetno vprašal po teh informacijah.

Tip, model in serijska številka računalnika so označeni na računalniku. Te informacije si zabeležite s pomočjo naslednje tabele:

Ime izdelka	_____
Tip in model računalnika	_____
Serijska številka (S/N)	_____
Datum nabave	_____

Računalnik lahko prek interneta registrirate na naslednji spletni strani:

<http://www.lenovo.com/register>

Z registracijo računalnika pridobite naslednje ugodnosti:

- Hitrejše storitve ob klicanju servisa
- Obveščanje o brezplačni programski opremi in posebnih promocijskih ponudbah

Dodatne informacije o registraciji računalnika poiščite v sistemu elektronske pomoči Access Help. Navodila za odpiranje zaslonskega sistema pomoči boste našli v razdelku "Access Help" na strani 16.





---

## Poglavje 3. Omejena garancija Lenovo

L505-0010-00 09/2006

Ta omejena garancija Lenovo velja samo za izdelke strojne opreme Lenovo, ki ste jih kupili za lastno uporabo in ne za preprodajo. To garancijo lahko v drugih dokumentih družbe Lenovo imenujemo tudi "izjava o omejeni garanciji" (Statement of Limited Warranty - SOLW).

### Kaj obsega ta garancija

Lenovo jamči, da so vsi izdelki strojne opreme v garancijskem roku pri običajni uporabi brez napak v materialu in izdelavi. Garancijski rok za izdelek začne teči z dnevom nakupa, navedenim na vašem računu, razen če vas družba Lenovo pisno obvesti drugače. Garancijski rok in vrsta garancijskega servisa, ki veljata za vaš izdelek, sta določena v spodnjem razdelku z naslovom **Garancijske informacije**"

**TA GARANCIJA JE VAŠA IZKLJUČNA GARANCIJA IN NADOMEŠČA VSE DRUGE GARANCIJE ALI POGOJE, PA NAJ BODO IZRECNI ALI ZAKONSKI, KAR VKLJUČUJE (VENDAR NI OMEJENO NA) TUDI ZAKONSKE GARANCIJE ALI POGOJE PRIMERNOSTI ZA PRODAJO IN USTREZNOSTI ZA DOLOČEN NAMEN. NEKATERE DRŽAVE ALI SODNE OBLASTI NE DOVOLIJO IZKLJUČITVE IZRECNIH ALI ZAKONSKIH GARANCIJ. V TEM PRIMERU ZGORNJA IZKLJUČITEV ZA VAS NE VELJA. V TAKŠNEM PRIMERU GARANCIJA VELJA ZGOLJ DO MERE, KI JO ZAHTEVA ZAKON IN JE ČASOVNO OMEJENA NA TRAJANJE GARANCIJSKEGA ROKA. PO IZTEKU TEGA OBDOBJA NE VELJA NOBENA GARANCIJA VEČ. NEKATERE DRŽAVE ALI JURISDIKCIJE NI DOVOLIJO OMEJITEV GLEDE TRAJANJA ZAKONSKE GARANCIJE, ZATO ZGORNJA OMEJITEV GLEDE TRAJANJA ZA VAS MORDA NE VELJA.**

### Kako pridobiti garancijsko storitev

Če izdelek v garancijskem roku ne deluje v skladu z jamstvi proizvajalca, lahko izkoristite garancijske storitve tako, da stopite v stik z družbo Lenovo ali s pooblaščenim ponudnikom servisnih storitev. Oba imenujemo "ponudnik storitev". Seznam ponudnikov servisnih storitev z njihovimi telefonskimi številkami boste našli na naslovu [www.lenovo.com/support/phone](http://www.lenovo.com/support/phone).

Garancijske storitve morda ne bodo na voljo na vseh lokacijah in se lahko od lokacije do lokacije razlikujejo. Servis izven običajnega področja servisiranja ponudnika storitev vam lahko zaračunajo. Za informacije, specifične za vaše področje, se obrnite na lokalnega ponudnika storitev.

## **Kaj bo naredil ponudnik storitev za odpravo težav**

Ko stopite v stik s ponudnikom servisnih storitev, morate upoštevati določene postopke za ugotavljanje in odpravljanje težav.

Vaš ponudnik servisnih storitev bo najprej poskusil ugotoviti in odpraviti težavo po telefonu ali s pomočjo podpore na daljavo. Naroči vam lahko, da prenesete in namestite namenske popravke za programsko opremo.

Nekatere težave je mogoče rešiti z nadomestnim delom, ki ga lahko namestite sami (kot je tipkovnica, miška, zvočnik, pomnilnik, trdi disk ali razširitvena postaja); te dele imenujemo "enote, ki jih lahko zamenja stranka" ali "CRU-ji". V tem primeru vam bo ponudnik servisnih storitev poslal CRU, ki ga morate namestiti.

Če vaše težave ni mogoče rešiti po telefonu ali s pomočjo podpore na daljavo, s posodobitvami aplikacij ali programske opreme ali s CRU-jem, bo ponudnik storitev poskrbel za servisni poseg, ki velja za vrsto garancije, navedeno v razdelku z naslovom "**Garancijske informacije.**"

Če ponudnik servisnih storitev ugotovi, da izdelka ne more popraviti, ga bo zamenjal z izdelkom, ki je funkcionalno vsaj enakovreden vašemu.

Če ponudnik servisnih storitev ugotovi, da ne more izdelka niti popraviti niti zamenjati, vam preostane le, da izdelek vrnete v trgovino, kjer ste ga kupili, ali družbi Lenovo in kupnina vam bo povrnjena.

## **Zamenjava izdelka ali dela**

Če vključuje garancijska storitev zamenjavo izdelka ali dela, postane del, ki ga ponudnik storitev zamenja, last družbe Lenovo, nadomestni del pa vaša last. Vsi odstranjeni deli morajo biti originalni in nespremenjeni. Nadomestni del morda ne bo nov, vendar pa bo v dobrem stanju in bo funkcionalno vsaj enakovreden zamenjanemu delu. Nadomestni del prevzame garancijski status zamenjanega dela.

Preden ponudnik servisnih storitev zamenja izdelek ali sestavni del, se strinjate, da boste:

1. odstranili vse komponente, dele, možnosti, spremembe in dodatke, ki niso vključeni v garancijsko storitev;
2. zagotovili, da je izdelek prost vseh obveznosti in omejitev, ki bi preprečevale njegovo zamenjavo, in
3. pridobili pooblastilo lastnika za servisiranje izdelka, ki ni v vaši lasti.

## **Vaše dodatne odgovornosti**

Kjer je ustrezno, se pred servisiranjem strinjate, da boste:

1. upoštevali postopke zahteve za servisiranje, ki jih poda ponudnik storitev;

2. izdelali varnostno kopijo vseh programov in podatkov, vsebovanih v izdelku, ali le-te zaščitili;
3. ponudniku storitev zaupali vse sistemske ključe ali gesla ter mu omogočili primeren, brezplačen in varen dostop do svoje opreme, da bo lahko izpolnil garancijske pogoje; ter
4. se prepričali, da so vse informacije o znanih ali prepoznavnih posameznikih ("osebni podatki") zbrisane iz izdelka ali da z osebnimi podatki, ki jih niste zbrisali, ne kršite nobenega od veljavnih zakonov.

### **Uporaba osebnih informacij**

Če izkoristite storitve, ki izhajajo iz te garancije, bo Lenovo shranil, uporabil in obdelal informacije o predmetu garancije in vaše kontaktne informacije, vključno z imenom, telefonskimi številkami, naslovom in naslovom elektronske pošte. Lenovo bo s pomočjo dobljenih informacij izvedel storitve, ki izhajajo iz te pogodbe, in poskusil izboljšati poslovne odnose z vami, tako da bo denimo izvedel notranja preverjanja učinkovitosti nujenja garancijskih storitev. Morda se bomo obrnili na vas in vas povprašali o vaših izkušnjah z našimi garancijskimi storitvami ali pa vas obvestili o morebitnem preklicu izdelkov ali varnostnih težavah. Da bi dosegli zadane cilje, lahko vaše informacije prenesemo v katerokoli državo, v kateri poslujemo, in jih posredujemo enotam, ki nas zastopajo. Razkrijemo jih lahko tudi v primeru, če to zahteva zakon ali oblasti.

### **Česa ta garancija ne obsega**

Ta garancija ne obsega naslednjega:

- neprekinjenega ali brezhibnega delovanja izdelka;
- izgube ali poškodb vaših podatkov;
- katerihkoli izdelkov programske opreme, pa naj bodo priloženi izdelku ali nameščeni kasneje;
- odpovedi ali poškodb, ki so posledica nepravilne uporabe, nesreče, sprememb, neprimerne fizičnega ali operacijskega okolja, naravnih katastrof, izpadov toka ali neprimerne vzdrževanja;
- izdelkov drugih proizvajalcev, tudi tistih, ki jih Lenovo pridobi in priloži ali integrira v izdelek Lenovo na vašo zahtevo; in
- tehnične in druge podpore, na primer pomoči pri vprašanjih tipa "kako narediti" in vprašanjih v zvezi z nastavitvijo in namestitvijo izdelka.

Garancija preneha veljati z odstranitvijo ali modifikacijo identifikacijskih oznak na izdelku ali njegovih delih.

### **Omejitve odgovornosti**

Lenovo je odgovoren za izgubo ali poškodbe izdelka samo, ko je ta v 1) rokah ponudnika servisnih storitev ali 2) med prevozom, vendar le v primerih, v katerih je za prevoz odgovoren ponudnik servisnih storitev.

Niti Lenovo niti ponudnik servisnih storitev nista odgovorna za kakršnekoli podatke, vključno z zaupnimi, zakonsko zaščitenimi ali osebnimi podatki, vsebovanimi v izdelku. Pred servisiranjem ali pošiljanjem izdelka odstranite in/ali izdelajte varnostno kopijo tovrstnih podatkov.

V določenih okoliščinah boste zaradi kršitev obveznosti družbe Lenovo ali drugih odgovornosti upravičeni terjati odškodnino od družbe Lenovo. V vseh tovrstnih primerih, ne glede na to, na podlagi česa ste upravičeni do odškodnine od družbe Lenovo (vključujoč temeljne kršitve, malomarnost, napačno prikazovanje dejstev ali druge pogodbene ali odškodninske zahtevke), razen če odgovornosti ni mogoče odpovedati ali omejiti na podlagi veljavnih zakonov in do te mere, Lenovo odgovarja največ do višine dejanske neposredne škode, ki ste jo utrpeli, vendar največ do zneska, ki ste ga plačali za izdelek. Ta omejitev ne velja za telesne poškodbe (vključno s smrtjo) in poškodbe na nepremičninah in materialni osebni lastnini, za katere Lenovo odgovarja po zakonu.

Navedena omejitev velja tudi za Lenovove dobavitelje, preprodajalce in vašega ponudnika servisnih storitev, in predstavlja maksimalno kolektivno odgovornost družbe Lenovo, njenih dobaviteljev, prodajalcev in ponudnika storitev.

**LENOVO, NJEGOVI DOBAVITELJI, PREPRODAJALCI ALI PONUDNIKI SERVISNIH STORITEV POD NOBENIMI POGOJI NE ODGOVARJAJO ZA NASLEDNJE PRIMERE, TUDI ČE SO OBVEŠČENI O MOŽNOSTI, DA DO NJIH PRIDE: 1) ODŠKODNINSKI ZAHTEVKI TRETJIH OSEB ZOPER VAS; 2) IZGUBA ALI POŠKODBE VAŠIH PODATKOV ALI 3) POSEBNA, NAKLJUČNA ALI POSREDNA ŠKODA ALI GOSPODARSKE POSLEDICE, VKLJUČUJOČ IZGUBLJENI DOBIČEK, DOHODKE, DOBRO IME, ALI PRIČAKOVANE PRIHRANKE. NEKATERE DRŽAVE ALI SODNE OBLASTI NE DOVOLJUJEJO IZKLUČITVE ALI OMEJITVE ODŠKODNINE ZA NAKLJUČNO ALI POSLEDIČNO ŠKODO. V TEM PRIMERU ZGORNJA OMEJITEV ALI IZKLUČITEV ZA VAS NE VELJA.**

### Reševanje sporov

Če ste izdelek kupili v **Kambodži, Indoneziji, Vietnamu ali Šrilanki**, se vsi spori, ki izhajajo iz te garancijske pogodbe ali so z njo povezani, razrešijo z arbitražo v Singapurju, garancijsko pogodbo pa je treba tolmačiti in izvršiti v skladu z zakoni, ki veljajo v Singapurju, ne glede na nasprotje z drugimi zakoni. Če ste izdelek kupili v **Indiji**, se vsi spori, ki izhajajo iz te garancijske pogodbe oziroma so z njo povezani, razrešijo z arbitražo v mestu Bangalore, Indija. Arbitraža v Singapurju se izvede v skladu z veljavnimi arbitražnimi pravili SIAC (pravila Mednarodnega arbitražnega centra v Singapurju). Arbitraža v Indiji se izvede v skladu z veljavnimi zakoni v Indiji. Arbitražna razsodba je dokončna in obvezujoča za vse strani brez možnosti pritožbe, podana v pisni obliki s pojasnilom ugotovljenih dejstev in pravnih zaključkov. Celoten arbitražni postopek poteka v angleščini, v angleščini pa morajo biti tudi vsi v postopku predstavljeni dokumenti. V takšnih postopkih angleška različica te garancije prevlada nad različico dokumenta v katerem koli drugem jeziku.

## Druge pravice

**Z GARANCIJO IMATE DOLOČENE PRAVNE PRAVICE, LAHKO PA IMATE TUDI DRUGE PRAVICE, KI SE RAZLIKUJEJO MED DRŽAVAMI ALI PRISTOJNOSTMI. PRAV TAKO LAHKO IMATE DRUGE PRAVICE, IZHAJAJOČE IZ VELJAVNE ZAKONODAJE ALI PISNEGA SPORAZUMA Z DRUŽBO LENOVO. NOBEN DEL TE GARANCIJE NE VPLIVA NA ZAKONSKE PRAVICE, VKLJUČNO S PRAVICAMI POTROŠNIKOV, IZHAJAJOČIH IZ NACIONALNE ZAKONODAJE, KI UREJA PRODAJO POTROŠNIŠKEGA BLAGA IN KI SE JIM NI MOGOČE ODPOVEDATI OZIROMA JIH OMEJITI S POGODBO.**

## Evropski gospodarski prostor (EGP)

Stranke iz EGP lahko družbo Lenovo kontaktirajo na naslednjem naslovu: Lenovo Warranty & Service Quality Dept., PO Box 19547, Inverkip Road, Greenock, Scotland PA16 9WX. Servisne storitve, ki izhajajo iz te pogodbe, za strojno opremo Lenovo, kupljeno v državah EGP, so na voljo v vseh državah EGP, v katerih je Lenovo naznanil in lansiral izdelek.

Omejena garancija Lenovo je na voljo tudi v drugih jezikih, in sicer na naslovu [www.lenovo.com/warranty](http://www.lenovo.com/warranty).

---

## **Garancijske informacije**

<b>Tip naprave</b>	<b>Država ali regija nakupa</b>	<b>Garancijski rok</b>	<b>Vrsta garancijskega servisa</b>
6416	Združene države Amerike, Latinska Amerika, Argentina, Mehika, Brazilija, Evropa, Bližnji vzhod, Afrika, Avstralija, Nova Zelandija, Singapur, Indija, Malezija, Tajska, Indonezija, Filipini, Vietnam, Brunej, Šrilanka, Bangladeš, Koreja, Ljudska republika Kitajska (Kitajska), Kitajska (Hongkong S.A.R.), Tajvan	Deli in delo - 1 leto	1 in 2
	Japonska	Deli in delo - 1 leto	1 in 3
6417	Združene države Amerike, Latinska Amerika, Argentina, Mehika, Brazilija, Evropa, Bližnji vzhod, Afrika, Avstralija, Nova Zelandija, Singapur, Indija, Malezija, Tajska, Indonezija, Filipini, Vietnam, Brunej, Šrilanka, Bangladeš, Koreja, Ljudska republika Kitajska (Kitajska), Kitajska (Hongkong S.A.R.), Tajvan	Deli in delo - 1 leto	1 in 2
	Japonska	Deli in delo - 1 leto	1 in 3

<b>Tip naprave</b>	<b>Država ali regija nakupa</b>	<b>Garancijski rok</b>	<b>Vrsta garancijskega servisa</b>
6418	Združene države Amerike, Kanada, Latinska Amerika, Argentina, Mehika, Brazilija, Evropa, Srednji vzhod, Afrika, Singapur, Indija, Malezija, Tajska, Indonezija, Filipini, Vietnam, Brunej, Šrilanka, Bangladeš, Koreja, Ljudska republika Kitajska, Kitajska (posebno administrativno območje Hong Kong), Tajvan	Deli in delo - 3 leta	1 in 2
	Avstralija in Nova Zelandija	Deli - 3 leta Delo - 1 leto	1 in 2
	Japonska	Deli in delo - 1 leto	1 in 3
6449	Združene države Amerike, Latinska Amerika, Argentina, Mehika, Brazilija, Evropa, Bližnji vzhod, Afrika, Avstralija, Nova Zelandija, Singapur, Indija, Malezija, Tajska, Indonezija, Filipini, Vietnam, Brunej, Šrilanka, Bangladeš, Koreja, Ljudska republika Kitajska (Kitajska), Kitajska (Hongkong S.A.R.), Tajvan	Deli in delo - 3 leta	1 in 2
	Japonska	Deli in delo - 1 leto	1 in 3
6453	Združene države Amerike, Latinska Amerika, Argentina, Mehika, Brazilija, Evropa, Bližnji vzhod, Afrika, Avstralija, Nova Zelandija, Singapur, Indija, Malezija, Tajska, Indonezija, Filipini, Vietnam, Brunej, Šrilanka, Bangladeš, Koreja, Ljudska republika Kitajska (Kitajska), Kitajska (Hongkong S.A.R.), Tajvan	Deli in delo -1 leto	1 in 2
	Japonska	Deli in delo -1 leto	1 in 3
6495	Združene države Amerike, Latinska Amerika, Argentina, Mehika, Brazilija, Evropa, Bližnji vzhod, Afrika, Avstralija, Nova Zelandija, Singapur, Indija, Malezija, Tajska, Indonezija, Filipini, Vietnam, Brunej, Šrilanka, Bangladeš, Koreja, Ljudska republika Kitajska (Kitajska), Kitajska (Hongkong S.A.R.), Tajvan	Deli in delo -1 leto	1 in 2
	Japonska	Deli in delo - 1 leto	1 in 3

Če je potrebno, bo ponudnik servisnih storitev poskrbel za servis s popravilom ali zamenjavo, pri tem pa bo upošteval vrsto garancijske storitve, določeno za vaš izdelek in servis, ki je na voljo. Časovno načrtovanje servisa je odvisno od trenutka vašega klica, razpoložljivosti nadomestnih delov in drugih dejavnikov.

Garancijski rok 3 leta za dele in 1 leto za delo pomeni, da družba Lenovo nudi garancijska brezplačna popravila za:

dele in delo v prvem letu garancijskega roka (ali daljšega obdobja, če tako zahteva zakon), in

b. samo dele na principu zamenjave v drugem in tretjem letu garancijskega obdobja. Ponudnik servisnih storitev vam bo zaračunal delo, opravljeno v sklopu servisiranja ali zamenjave, v drugem in tretjem letu garancijskega roka.

## **Vrste garancijskih storitev**

### **1. Servis z uporabo nadomestnega dela, ki ga lahko zamenja stranka ("CRU")**

Ob uporabi servisa CRU vam bo ponudnik servisnih storitev poslal CRU-je, ki jih namestite sami. Namestitev večine CRU-jev je preprosta, nekateri pa zahtevajo nekaj tehničnega znanja in uporabo določenih orodij. Informacije o delih in navodila za zamenjavo so priložena izdelku, družba Lenovo pa vam jih na vašo zahtevo kadarkoli posreduje. Od ponudnika servisnih storitev lahko zahtevate, da nekatere CRU-je namesti tudi na podlagi ene od drugih vrst garancijskih storitev, ki veljajo za vaš izdelek. Za namestitev zunanjih CRU-jev (kot so miške, tipkovnice ali monitorji) ste odgovorni sami. Lenovo bo v gradivu, ki je priloženo nadomestnemu CRU-ju, navedel, ali je treba vrniti okvarjeni CRU. Če je vračilo potrebno, 1) so navodila in embalaža z že plačano poštnino priložena nadomestnemu CRU-ju in 2) za nadomestni CRU vam bo izstavljen račun, če ponudnik servisnih storitev ne prejme okvarjenega CRU-ja v roku trideset (30) dni od vašega prejema nadomestnega CRU-ja.

### **2. Servis na lokaciji stranke**

Pri servisu na lokaciji stranke bo ponudnik servisnih storitev popravil ali zamenjal izdelek v vaših prostorih. Poskrbeti morate za primerno delovno okolje za razstavljanje in vnovično sestavljanje izdelka Lenovo. Pri popravilih nekaterih izdelkov bo morda ponudnik servisnih storitev moral izdelek poslati v specializiran servisni center.

### **3. Servis prek kurirske službe ali v skladišču**

Pri servisu prek kurirske službe ali v skladišču bo vaš izdelek popravljen ali zamenjan v specializiranem servisnem centru, za transport pa bo poskrbel ponudnik servisnih storitev. Za odklop izdelka iz električnega omrežja ste odgovorni sami. Prejeli boste embalažo, v kateri boste vrnili izdelek specializiranemu servisnemu centru. Izdelek bo prevzel kurir, ki ga bo nato odpeljal v pooblaščen servisni center. Po popravilu ali zamenjavi bo servisni center organiziral vrnitev izdelka.

### **4. Osebna ali poštna dostava na servis**

Pri servisu z osebno ali poštno dostavo na servis bo vaš izdelek popravljen ali zamenjan v specializiranem servisnem centru, za dostavo ali pošiljanje pa morate poskrbeti sami. Izdelek morate na dogovorjeno mesto dostaviti ali poslati v primerni embalaži in na način, ki ga določi ponudnik servisnih storitev (z vnaprej plačano poštnino, če ni dogovorjeno drugače). Po popravilu oziroma zamenjavi bo izdelek pripravljen, da ga prevzamete. Če izdelka ne prevzamete, ga lahko ponudnik servisnih storitev odstrani po lastni presoji. Pri servisu s poštno dostavo se izdelek vrne na stroške družbe Lenovo, razen če ponudnik servisnih storitev določi drugače.

---

## Garancijski dodatek za Mehiko

Ta priloga je del omejene garancije Lenovo in bo v uporabi samo in izključno za izdelke, distribuirane in komercializirane znotraj območja mehiških združenih držav. V primeru sporov veljajo pogoji te priloge.

Vsa prednameščena programska oprema ima samo 30-dnevno garancijo za napake pri namestitvi, ki začne teči na datum nakupa. Družba Lenovo ne odgovarja za informacije v takšni programski opremi in/ali dodatni programski opremi, nameščeni po nakupu izdelka.

Stroške servisa, ki ga garancija ne pokriva, nosi končni uporabnik.

Za garancijsko popravilo pokličite center za podporo strankam na številko 001-866-434-2080, kjer vas bodo usmerili na najbližji pooblaščen servisni center. Če v vašem mestu ali lokaciji oziroma v območju 70 km od vašega mesta ali lokacije ni pooblaščenega servisnega centra, garancija pokriva tudi sprejemljive stroške za transport izdelka do najbližjega pooblaščenega servisnega centra. Za pridobitev potrebnih dovoljenj ali informacij o prevozu izdelka in naslovu centra se obrnite na najbližji pooblaščen servisni center.

Seznam pooblaščenih servisnih centrov si lahko ogledate na naslednjem naslovu:

<http://www.lenovo.com/mx/es/servicios>

### **Proizvajalec:**

**eCMMS S.A. de C.V.**

**FOXCONN Group**

**Bulevard Oscar Flores Sanchez no. 8951**

**Colonia Puente Alto**

**Cd. Juarez, Chih.**

**C.P. 32690**

**Iz ZDA.: Tel. (915) 225-3118**

**Iz Mehike: Tel. (656) 649-9999**

### **Trženje:**

**Lenovo de México, Comercialización y**



**Servicios, S. A. de C. V.**  
**Alfonso Nápoles Gándara No 3111**  
**Parque Corporativo de Peña Blanca**  
**Delegación Álvaro Obregón**  
**México, D.F., México**  
**C.P. 01210,**  
**Tel. 01-800-00-325-00**



## Poglavje 4. Svetovni seznam telefonskih številk

Država ali regija	Telefonska številka
Afrika	Afrika: +44 (0)1475-555-055 Južna Afrika: +27-11-3028888 in 0800110756 Centralna Afrika: obrnite se na najbližjega poslovnega partnerja Lenovo
Argentina	0800-666-0011 (španščina)
Avstralija	131-426 (angleščina)
Avstrija	Podpora pri pripravi za delo: 01-24592-5901 Garancijski servis in podpora: 01-211-454-610 (nemščina)
Belgija	Podpora pri pripravi za delo: 02-210-9820 (nizozemščina) Podpora pri pripravi za delo: 02-210-9800 (francoščina) Garancijski servis in podpora: 02-225-3611 (nizozemščina, francoščina)
Bolivija	0800-10-0189 (španščina)
Brazilija	Regija Sao Paulo: (11) 3889-8986 Območje izven Sao Paula: 0800-701-4815 (brazilska portugalščina)
Kanada	Toronto: 416-383-3344 Izven Toronta: 1-800-565-3344 (angleščina, francoščina)
Čile	800-361-213 Brezplačna telefonska številka: 188-800-442-488 (španščina)
Kitajska	86-10-58851110 800-990-8888 (mandarinščina)
Kitajska (posebno administrativno območje Hong Kong)	ThinkCentre® Commerical PC: 8205-0333 Multimedia Home PC: 800-938-228 (kantonščina, angleščina, mandarinščina)
Kitajska (posebno administrativno območje Macao)	ThinkCentre (hitra linija za tehnična vprašanja): 0800-336 (kantonščina, angleščina, mandarinščina)
Kolumbija	1-800-912-3021 (španščina)
Kostarika	0-800-011-1029 (španščina)
Hrvaška	0800-0426
Ciper	+357-22-841100
Češka republika	+420-2-7213-1316

<b>Država ali regija</b>	<b>Telefonska številka</b>
Danska	Podpora pri pripravi za delo: 4520-8200 Garancijski servis in podpora: 7010-5150 (danščina)
Dominikanska republika	1-866-434-2080 (španščina)
Ekvador	1-800-426911 (španščina)
Salvador	800-6264 (španščina)
Estonija	+372 6776793 +372 66 00 800
Finska	Podpora pri pripravi za delo: 09-459-6960 Garancijski servis in podpora: +358-800-1-4260 (finščina)
Francija	Podpora pri pripravi za delo: 0238-557-450 Garancijski servis in podpora (strojna oprema): 0810-631-213 Garancijski servis in podpora (programska oprema): 0810-631-020 (francoščina)
Nemčija	Podpora pri pripravi za delo: 07032-15-49201 Garancijski servis in podpora: 01805-25-35-58 (nemščina)
Grčija	+30-210-680-1700
Gvatemala	1800-624-0051 (španščina)
Honduras	Tegucigalpa: 232-4222 San Pedro Sula: 552-2234 (španščina)
Madžarska	+36-1-382-5720
Indija	1800-425-6666 +91-80-2678-8970 (angleščina)
Indonezija	800-140-3555 (angleščina) 62-21-251-2955 (bahasa, indonezijščina)
Irska	Podpora pri pripravi za delo: 01-815-9202 Garancijski servis in podpora: 01-881-1444 (angleščina)
Izrael	Servisni center Givat Shmuel: +972-3-531-3900 (hebrejščina, angleščina)
Italija	Podpora pri pripravi za delo: 02-7031-6101 Garancijski servis in podpora: +39-800-820094 (italijanščina)

<b>Država ali regija</b>	<b>Telefonska številka</b>
Japonska	Brezplačna telefonska številka: 0120-20-5550 Mednarodna številka: +81-46-266-4716  Odgovor na zgornji številki bo v japonskem glasovnem pozivu. Če potrebujete podporo za angleški jezik, prosimo, počakajte, da se japonski glasovni poziv zaključi, nakar se bo oglasil operater. Recite "English support please" in vaš klic bo preusmerjen k angleško govorečemu operaterju.  Računalniška programska oprema: 0120-558-695 Prekomorski klici: +81-44-200-8666 (japonščina)
Koreja	1588-5801 (korejščina)
Latvija	+371 7070360
Litva	+370 5 278 66 00
Luksemburg	+352-298-977-5063 (francoščina)
Malezija	1800-88-8558 (angleščina, bahasa, melayu)
Malta	+35621445566
Mehika	001-866-434-2080 (španščina)
Srednji vzhod	+44 (0)1475-555-055
Nizozemska	+31-20-514-5770 (nizozemščina)
Nova Zelandija	0800-733-222 (angleščina)
Nikaragva	001-800-220-1830 (španščina)
Norveška	Podpora pri pripravi za delo: 6681-1100 Garancijski servis in podpora: 8152-1550 (norveščina)
Panama	001-866-434-2080 (brezplačna telefonska številka) 206-6047 (španščina)
Peru	0-800-50-866 (španščina)
Filipini	1800-1888-1426 (angleščina) 63-2-995-8420 (filipinščina)
Poljska	+48-22-878-6999
Portugalska	+351-21-892-7147 (portugalščina)
Romunija	+4-021-224-4015
Rusija	+7-495-258-6300 +8-800-200-6300 (ruščina)
Singapur	1800-3172-888 (angleščina, bahasa, melayu)
Slovaška	+421-2-4954-5555

<b>Država ali regija</b>	<b>Telefonska številka</b>
Slovenija	+386-1-4796-699
Španija	91-714-7983 0901-100-000 (španščina)
Šrilanka	+9411 2493547 +9411 2493548 (angleščina)
Švedska	Podpora pri pripravi za delo: 08-477-4420 Garancijski servis in podpora: 077-117-1040 (švedščina)
Švica	Podpora pri pripravi za delo: 058-333-0900 Garancijska storitev in podpora: 0800-55-54-54 (nemščina, francoščina, italijanščina)
Tajvan	886-2-8723-9799 0800-000-700 (mandarinščina)
Tajska	1-800-299-229 (tajščina)
Turčija	00800-4463-2041 (turščina)
Združeno kraljestvo	Podpora pri pripravi za delo: 01475-555-055 Garancijska podpora: 08705-500-900 (angleščina)
Združene države Amerike	1-800-426-7378 (angleščina)
Urugvaj	000-411-005-6649 (španščina)
Venezuela	0-800-100-2011 (španščina)
Vietnam	Za severno področje in Hanoi: 84-4-843-6675 Za južno področje in mesto Ho Chi Minh: 84-8-829-5160 (angleščina, vietnamščina)

---

## Poglavje 5. Enote, ki jih zamenja stranka (CRU-ji)

Enote, ki jih lahko zamenja stranka (CRU-ji) so deli računalnika, ki jih lahko nadgradi ali zamenja stranka sama. Obstajata dve vrsti CRU-jev: *notranji* in *zunanji*. Namestitev zunanjih CRU-jev je preprosta, za namestitev notranjih CRU-jev pa je potrebno nekaj tehničnega znanja; v nekaterih primerih je potrebno uporabiti tudi orodje, kot je izvijač. Toda tako notranje kot zunanje CRU-je lahko stranka odstrani brez nevarnosti.

Stranke so odgovorne za zamenjavo vseh zunanjih CRU-jev. Notranje CRU-je lahko odstranijo in namestijo stranke, v času garancijskega roka pa Lenovov serviser.

Namizni računalniki vsebujejo zunanje in notranje CRU-je. Zunanji CRU-ji se nahajajo izven računalnika. Primeri zunanjih CRU-jev so tipkovnica, miška, naprava USB in napajalni kabel. Notranje CRU-je lahko odstranite šele, ko odprete pokrov računalnika. Primeri notranjih CRU-jev so pomnilniški moduli, optični pogoni, trdi diski, vmesniške kartice in napajanje.

V priročnikih *Navodila za uporabnika* in *Vodič za namestitev in zamenjavo strojne opreme* boste našli navodila za zamenjavo notranjih in zunanjih CRU-jev. Da ugotovite, katera publikacija vsebuje navodila, ki jih potrebujete, uporabite naslednje tabele. Za prikaz publikacije odprite na namizju Windows meni Start, izberite možnost **Vsi programi**, izberite **Zaslonske knjige** in kliknite **Zaslonske knjige**. Dvokliknite ustrezno publikacijo.

Publikacije so na voljo tudi na spletni strani družbe Lenovo na naslovu <http://www.lenovo.com>.

**Opomba:** Uporabite samo dele, ki jih je dobavil Lenovo. Za garancijske informacije o CRU-jih za vaš tip računalnika si oglejte Poglavje 3, "Omejena garancija Lenovo", na strani 19.

Seznam tipov računalnika: 6416, 6417, 6418, 6449, 6453, 6495		
	Navodila za uporabnika	Priročnik za namestitev in zamenjavo strojne opreme
<b>Zunanji CRU-ji</b>		
Tipkovnica	X	X
Miška	X	X
Vmesnik izmenične napetosti		X
<b>Notranji CRU-ji</b>		
Trdi disk		X
Pomnilnik		X

<b>Seznam tipov računalnika: 6416, 6417, 6418, 6449, 6453, 6495</b>		
Optični pogon		X
Hladilno telo		X
Ventilator sistema (če je na voljo)		X
Modem		X
Baterija CMOS		X



---

## Poglavje 6. Obvestila

Družba Lenovo izdelkov, storitev ali funkcij, predstavljenih v tem dokumentu, morda ne bo nudila v vseh državah. Za informacije o izdelkih in storitvah, ki so trenutno na voljo v vašem področju, se obrnite na lokalnega predstavnika družbe Lenovo. Navedbe izdelkov, programov ali storitev Lenovo ne pomenijo, da je dovoljena uporaba samo teh izdelkov, programov ali storitev. Uporabite lahko katerikoli funkcionalno enakovreden izdelek, program ali storitev, ki ne krši pravic do intelektualne lastnine družbe Lenovo. Uporabnik je dolžan, da ovrednoti in preveri delovanje vsakega drugega izdelka, programa ali storitve.

Družba Lenovo lahko poseduje patente ali nerešene prijave patentov, ki pokrivajo vsebino, opisano v tem dokumentu. Ta dokument vam ne podeljuje nikakršne licence za te patente. Pisna vprašanja v zvezi z licencami lahko pošljete na naslednji naslov:

*Lenovo (United States), Inc.  
1009 Think Place - Building One  
Morrisville, NC 27560  
U.S.A.  
Attention: Lenovo Director of Licensing*

DRUŽBA LENOVO NUDI TO PUBLIKACIJO "TAKŠNO, KOT JE", BREZ GARANCIJ KAKRŠNEKOLI VRSTE, PA NAJ BODO IZRECNE ALI ZAKONSKE, KAR VKLJUČUJE TUDI (VENDAR NI OMEJENO NA) ZAKONSKE GARANCIJE NEKRŠENJA, PRIMERNOSTI ZA PRODAJO ALI USTREZNOSTI ZA DOLOČEN NAMEN. Nekatere sodne oblasti ne dovoljujejo izključitve izrecnih ali posrednih garancij. V tem primeru zgornja izključitev za vas ne velja.

Te informacije lahko vsebujejo tehnične nepravilnosti ali tiskovne napake. Informacije v tem dokumentu občasno spremenimo. Te spremembe bomo vključili v nove izdaje publikacije. Družba Lenovo lahko kadarkoli in brez predhodnega obvestila izboljša in/ali priredi izdelke in/ali programe, opisane v tej publikaciji.

Izdelki, opisani v tem dokumentu, niso namenjeni uporabi pri implantaciji ali drugih postopkih za ohranjanje življenja, pri katerih napačno delovanje lahko povzroči poškodbe ali smrt. Informacije v tem dokumentu ne vplivajo na in ne spreminjajo specifikacij ali garancij izdelka Lenovo. Noben del tega dokumenta ne predstavlja izrecne ali posredne licence ali jamstva za nadomestilo škode, ki izvira iz pravic intelektualne lastnine družbe Lenovo ali tretjih strank. Vse informacije v tem dokumentu so bile pridobljene v določenih okoljih in so predstavljene zgolj ilustrativno. Rezultati iz drugih delovnih okolij se lahko razlikujejo.

Družba Lenovo ima pravico do distribucije vaših podatkov na kakršenkoli njej primeren način brez kakršnihkoli obveznosti do vas.

Spletne strani, ki niso last družbe Lenovo, so omenjene le zaradi pripravnosti in na noben način ne pomenijo promoviranja teh spletnih strani. Vsebina teh spletnih strani ni del gradiva za ta izdelek Lenovo in uporabljate jih na lastno odgovornost.

Vsi podatki o učinkovitosti, ki jih ta dokument vsebuje, so bili pridobljeni v nadzorovanem okolju. Zaradi tega se lahko rezultati, pridobljeni v drugih operacijskih okoljih, občutno razlikujejo. Nekatera merjenja so bila izvedena na sistemih razvojne ravni, zato ne jamčimo, da bodo ta merjenja enaka na sistemih, ki so običajno na voljo. Nekatera merjenja smo presodili s pomočjo ekstrapolacije. Dejanski rezultati se lahko razlikujejo. Uporabniki tega dokumenta naj preverijo ustrezne podatke za svoje okolje.

---

## Obvestilo o televizijskem izhodu

Naslednje obvestilo se nanaša na modele s tovarniško nameščeno funkcijo TV-izhoda.

Ta izdelek vsebuje avtorsko zaščiteno tehnologijo, ki je zaščitena z metodnimi koncesijami določenih patentov v ZDA in z ostalimi pravicami o avtorski lastnini, ki so v lasti Macrovision Corporation in drugih imetnikov pravic. Uporaba te avtorsko zaščitene tehnologije mora biti dovoljena s strani Macrovision Corporation, namenjena pa je domači in drugačni omejeni uporabi, razen če Macrovision Corporation ne določi drugače. Razstavljanje in demontiranje je prepovedano.

---

## Blagovne znamke

Lenovo, logotip Lenovo, ThinkCentre in ThinkVantage so blagovne znamke Lenovo v ZDA in drugih državah.

IBM in Lotus sta blagovni znamki International Business Machines Corporation v Združenih državah Amerike, v drugih državah ali v obojih.

Imena drugih podjetij, izdelkov ali storitev so lahko blagovne ali storitvene znamke drugih.

---

## Obvestila o elektronskem sevanju

Naslednje informacije se nanašajo na tipe osebnih računalnikov Lenovo: 6416, 6417, 6418, 6449, 6453, 6495.

## Izjava Zvezne komisije za komunikacije (FCC) o skladnosti

Ta oprema je preizkušena in ustreza omejitvam za digitalne naprave razreda B, skladno s 15. delom pravil FCC. Te omejitve zagotavljajo zadovoljivo zaščito pred škodljivimi motnjami pri namestitvi v bivalnih okoljih. Oprema proizvaja, uporablja in oddaja radijsko frekvenčno energijo in če ni nameščena skladno z navodili, lahko povzroči škodljive motnje v radijskih komunikacijah. Ne moremo jamčiti, da se pri posameznih namestitvah ne bodo pojavile motnje. Če oprema povzroča škodljive motnje pri sprejemu

radijskih ali televizijskih signalov, kar lahko ugotovite tako, da napravo vklopite in izklopite, motnjo poskušajte odpraviti z enim od naslednjih ukrepov:

- Preusmerite ali premaknite sprejemno anteno.
- Oddaljite opremo od sprejemnika.
- Opremo priključite na vtičnico, ki ni v istem tokokrogu kot je vtičnica, na katero je priključen sprejemnik.
- Za pomoč se obrnite na pooblaščenega trgovca ali servisnega zastopnika.

Družba Lenovo ni odgovorna za razne radijske ali televizijske motnje, ki jih povzroči uporaba nepriporočenih kablov ali spojnikov ali nepooblaščno spreminjanje ali popravljanje te opreme. Nepooblaščno spreminjanje lahko razveljavi pooblastilo uporabniku za uporabo opreme.

Ta naprava je v skladu z določili 15. dela predpisov FCC. Delovanje mora izpolnjevati naslednja dva pogoja: (1) naprava ne sme povzročati škodljivih motenj in (2) naprava mora biti neobčutljiva na kakršnekoli prejete motnje, vključno z motnjami, ki lahko povzročijo nezaželeno delovanje.

Odgovorna stranka:

Lenovo (United States) Incorporated  
1009 Think Place - Building One  
Morrisville, NC 27650  
U.S.A.  
Telefonska številka: (919) 294-5900



Tested To Comply  
With FCC Standards

FOR HOME OR OFFICE USE

## **Izjava o skladnosti s kanadskimi industrijskimi standardi za razred B**

Ta digitalna oprema razreda B ustreza kanadskemu standardu ICES-003.

Cet appareil numérique de la classe B est conforme à la norme NMB-003 du Canada.

## **Izjava o skladnosti z Direktivo Evropske unije o elektromagnetni združljivosti**

Ta izdelek je v skladu z zaščitnimi zahtevami smernic Sveta Evropske skupnosti 2004/108/EC za poenotenje zakonov držav članic, ki se nanašajo na elektromagnetno združljivost. Družba Lenovo ne prevzema odgovornosti za nezmožnost izpolnjevanja zaščitnih zahtev zaradi nepriporočenega prilagajanja izdelka, vključno z nameščanjem kartic drugih proizvajalcev.

S preskušanjem izdelka je bilo ugotovljeno, da je ta skladen z omejitvami za opremo informacijske tehnologije razreda B skladno s CISPR 22/evropskim standardom EN 55022. Omejitve za naprave razreda B so določene za stanovanjska okolja in nudijo zaščito pred motnjami licenčnih komunikacijskih naprav.

## **Izjava o skladnosti z direktivo Evropske unije EU-EMC (2004/108/EC) EN 55022 za razred B**

### **Deutschsprachiger EU Hinweis:**

#### **Hinweis für Geräte der Klasse B EU-Richtlinie zur Elektromagnetischen Verträglichkeit**

Dieses Produkt entspricht den Schutzanforderungen der EU-Richtlinie 2004/108/EG (früher 89/336/EWG) zur Angleichung der Rechtsvorschriften über die elektromagnetische Verträglichkeit in den EU-Mitgliedsstaaten und hält die Grenzwerte der EN 55022 Klasse B ein.

Um dieses sicherzustellen, sind die Geräte wie in den Handbüchern beschrieben zu installieren und zu betreiben. Des Weiteren dürfen auch nur von der Lenovo empfohlene Kabel angeschlossen werden. Lenovo übernimmt keine Verantwortung für die Einhaltung der Schutzanforderungen, wenn das Produkt ohne Zustimmung der Lenovo verändert bzw. wenn Erweiterungskomponenten von Fremdherstellern ohne Empfehlung der Lenovo gesteckt/eingebaut werden.

#### **Deutschland: Einhaltung des Gesetzes über die elektromagnetische Verträglichkeit von Betriebsmitteln**

Dieses Produkt entspricht dem "Gesetz über die elektromagnetische Verträglichkeit von Betriebsmitteln" EMVG (früher "Gesetz über die elektromagnetische Verträglichkeit von Geräten"). Dies ist die Umsetzung der EU-Richtlinie 2004/108/EG (früher 89/336/EWG) in der Bundesrepublik Deutschland.

#### **Zulassungsbescheinigung laut dem Deutschen Gesetz über die elektromagnetische Verträglichkeit von Betriebsmitteln, EMVG vom 20. Juli 2007 (früher "Gesetz über die elektromagnetische Verträglichkeit von Geräten"), bzw. der EMV EG Richtlinie 2004/108/EC (früher 89/336/EWG), für Geräte der Klasse B.**

Dieses Gerät ist berechtigt, in Übereinstimmung mit dem Deutschen EMVG das EG-Konformitätszeichen - CE - zu führen. Verantwortlich für die Konformitätserklärung nach Paragraf 5 des EMVG ist die Lenovo (Deutschland) GmbH, Pascalstr. 100, D-70569 Stuttgart.

Informationen in Hinsicht EMVG Paragraf 4 Abs. (1) 4:

**Das Gerät erfüllt die Schutzanforderungen nach EN 55024 und EN 55022 Klasse B.**

## Korejska izjava za razred B

이 기기는 가정용으로 전자파 적합등록을 한 기기로서  
주거지역에서는 물론 모든 지역에서 사용할 수 있습니다.

## Japonska VCCI izjava za razred B

この装置は、情報処理装置等電波障害自主規制協議会（VCCI）の基準に基づきクラスB情報技術装置です。この装置は、家庭環境で使用することを目的としていますが、この装置がラジオやテレビジョン受信機に近接して使用されると、受信障害を引き起こすことがあります。  
取扱説明書に従って正しい取り扱いをして下さい。

## Japonska združljivost za izdelke, ki uporabljajo manj kot 20 A ali 20 A na posamezno fazo

高調波電流規格 JIS C 61000-3-2 適合品

## Izjava o ustreznosti miške in tipkovnice za Tajvan

本產品隨貨附已取得經濟部標準檢驗局認可之PS/2或USB的鍵盤與滑鼠一組

## Servisne informacije za izdelke Lenovo na Tajvanu

台灣 Lenovo 產品服務資訊如下：  
荷蘭商思惟個人電腦產品股份有限公司台灣分公司  
台北市信義區信義路五段七號十九樓之一  
服務電話：0800-000-700

## Zahteve Zvezne komisije za komunikacije (FCC) in telefonskih podjetij

1. Ta naprava je v skladu z 68. delom pravil FCC. Na napravo je prilepljena oznaka, ki med drugim vsebuje tudi registracijsko številko FCC, USOC in REN (Ringer Equivalency Number) za to opremo. Če telefonsko podjetje zahteva te informacije, jih podajte.

**Opomba:** Če je naprava notranji modem, je na voljo še druga registracijska oznaka FCC. Oznako lahko namestite na zunanost računalnika, v katerega ste namestili modem Lenovo; oznako lahko namestite tudi na zunanji DAA, če ga imate. Oznaka naj bo na dostopnem mestu za primer, da boste telefonskemu podjetju morali posredovati informacije na njej.

- REN je koristen za določitev števila naprav, ki jih lahko povežete s telefonsko linijo in bo še vedno omogočalo, da bodo te naprave zvonile, če nekdo pokliče vašo številko. V večini primerov, vendar ne na vseh področjih, seštevek REN-ov vseh naprav naj ne presega števila pet. Če se želite prepričati, koliko naprav lahko povežete z linijo, kot to določa REN, pokličite lokalno telefonsko podjetje, ki bo določilo največji mogoči REN za vaše klicno področje.
- Če naprava povzroča škodo v telefonskem omrežju, lahko telefonsko podjetje začasno prekine vašo storitev. Če je le mogoče, vas bodo o tem vnaprej obvestili, če pa to ni mogoče, boste obveščeni čim prej. Obvestili vas bodo, da se imate pravico pritožiti pri FCC.
- Vaše telefonsko podjetje lahko spremeni svoje pripomočke, opremo, operacije ali postopke, ki lahko vplivajo na pravilno delovanje vaše opreme. V tem primeru boste o tem vnaprej obveščeni, da boste lahko poskrbeli, da ne bo prišlo do prekinitve storitve.
- Če imate s tem izdelkom težave, se obrnite na pooblaščenega prodajalca ali pokličite center za podporo strankam. V ZDA pokličite **1-800-426-7378**. V Kanadi pokličite **1-800-565-3344**. Bodite pripravljeni, da bodo od vas zahtevali potrdilo o nakupu. Telefonsko podjetje lahko od vas zahteva, da do odprave težave ali do takrat, ko ste prepričani, da naprava pravilno deluje, prekinete njeno povezavo z omrežjem.
- Za napravo niso možna nobena uporabniška popravila. Če na tej napravi pride do kakšne težave, se obrnite na pooblaščenega preprodajalca ali potrebne informacije poiščite v razdelku za diagnosticiranje.
- Ta naprava ne sme uporabljati novčičnih storitev, ki jih nudi telefonsko podjetje. Povezava s skupnim vodom se obračuna po državnih tarifah. Podrobnejše informacije lahko dobite pri ustrezni službi.
- Če pri lokalnem ponudniku telefonskih storitev naročite storitev omrežnega vmesnika (NI), podajte servisni priključek USOC RJ11C.

---

## Homologacija kanadskega ministrstva za komunikacije

**OPOMBA:** Oznaka Industry Canada označuje preizkušeno opremo. To potrдіlo pomeni, da oprema ustreza določenim zahtevam za zaščito, delovanje in varnost v telekomunikacijskih omrežjih, kot jih predpisujejo ustrezni dokumenti (Tehnične zahteve za terminalske naprave). Ministrstvo ne jamči, da bo oprema delovala po pričakovanjih uporabnika.

Preden uporabnik namesti to opremo, naj se prepriča, ali jo lahko priključi na naprave lokalnega telekomunikacijskega podjetja. Opremo morate namestiti z uporabo sprejemljivega načina povezave. Uporabnik se mora zavedati, da usklajenost z zgornjimi pogoji v določenih primerih ne more zagotoviti pravičnega delovanja storitve. Popravila

homologirane opreme naj usklajuje predstavnik, ki ga določi dobavitelj. Če uporabnik popravi ali spremeni to opremo ali če oprema napačno deluje, lahko telekomunikacijsko podjetje od uporabnika zahteva, naj jo izključi.

Uporabniki morajo zaradi svoje varnosti zagotoviti, da so žice električne ozemljitve napajalne naprave, telefonskih linij in notranjega kovinskega vodovodnega sistema (če obstaja), med seboj povezane. Ta ukrep je še posebej pomemben na podeželju.

**Opozorilo:** Uporabniki naj teh povezav ne opravljajo sami, pač pa naj pokličejo ustrezno nadzorno službo ali elektrikarja.

**OPOMBA:** REN (Ringer Equivalence Number) je dodeljen vsaki končni napravi in podaja, koliko naprav je mogoče priključiti na telefonski vmesnik. Zaključitev na vmesniku je lahko sestavljena iz poljubne kombinacije naprav, vendar REN vseh naprav skupaj ne sme presegati 5.

---

## Obvestilo o napajalnem kablu

Za vašo varnost družba Lenovo nudi napajalni kabel z ozemljitvenim priključnim vtičem za uporabo s tem izdelkom. Za preprečitev električnega udara vedno uporabljajte napajalni kabel in vtič s primerno ozemljeno vtičnico.

Napajalni kabli, ki se uporabljajo v ZDA in Kanadi, in ki jih je dobavila družba Lenovo, so popisani pri Underwriter's Laboratories (UL) in potrjeni pri Canadian Standards Association (CSA).

Za enote, ki so namenjene delovanju pri 115 voltih: Uporabite kabel, ki sta ga potrdila UL in CSA in je sestavljen iz kabla s tremi vodniki 18 AWG, tip SVT ali SJT, dolgega največ 5 metrov, pri čemer mora biti priključek ameriški priključek z ozemljitvijo, označen s 15 amperi in 125 volti.

Za enote, ki so namenjene delovanju pri 230 voltih (uporaba v ZDA): Uporabite kabel, ki sta ga potrdila UL in CSA ter je sestavljen iz kabla s tremi vodniki, dolgega največ 5 metrov, pri čemer mora biti priključek evropski priključek z ozemljitvijo, označen s 15 amperi in 250 voltov.

Za enote, ki so namenjene delovanju pri 230 voltih (izven ZDA): Uporabite kabel s priključkom za ozemljitev. Napajalni kabel mora imeti ustrezne varnostne odobritve za državo, kjer boste uporabljali opremo.

Napajalni kabli, ki jih je dobavila družba Lenovo za določeno državo ali regijo, so običajno na voljo samo v tej državi ali regiji.

Za enote, namenjene uporabi v Nemčiji: napajalni kabli morajo imeti varnostno potrdilo. Za Nemčijo mora biti H05VV-F, 3G, 0,75 mm<sup>2</sup> ali boljši. Za druge države morajo biti uporabljeni ustrezni tipi.

<b>Številka dela napajalnega kabla</b>	<b>Uporabljen v naslednjih državah in regijah</b>
42T5004 ali 42T5089	Antigva in Barbuda, Aruba, Bahami, Barbados, Belize, Bermuda, Bolivija, otok Calicos, Kanada, Kajmanski otoki, Kostarika, Kolumbija, Kuba, Dominikanska republika, Ekvador, El Salvador, Guam, Gvatemala, Haiti, Honduras, Jamajka, Mehika, Mikronezija (Zvezne države), Nizozemski Antili, Nikaragva, Panama, Peru, Filipini, Savdska Arabija, Tajska, Združene države Amerike, Venezuela
42T5011 ali 42T5096	Japonska
42T5017 ali 42T5102	Argentina, Paragvaj, Urugvaj
42T5174 ali 42T5177	Brazilija
42T5029 ali 42T5114	Afghanistan, Albanija, Alžirija, Andora, Angola, Armenija, Avstrija, Azerbejdžan, Belorusija, Belgija, Benin, Bosna in Hercegovina, Bolgarija, Burkina Faso, Burundi, Kambodža, Kamerun, Kapverdsko otočje, Centralnoafriška republika, Čad Komori, Kongo (Demokratska republika), Kongo (Republika), Cote D'ivoire (Slonokoščena obala), Hrvaška (Republika), Dahomej, Džibuti, Egipt, Ekvatorialna Gvineja, Eritreja, Estonija, Etiopija, Finska, Francija, Francoska Gvajana, Francoska Polinezija, Gabon, Gruzija, Nemčija, Grčija, Guadeloupe, Gvineja Bisau, Madžarska, Islandija, Indonezija, Iran, Kazahstan, Kirgizistan, Laos (Ljudska demokratična republika), Latvija, Libanon, Litva, Luksemburg, Makedonija (Nekdanja jugoslovanska republika), Madagaskar, Mali, Martinik, Mavretanija, Mauritius, Mayetta, Moldavija (Republika), Monako, Mongolija, Maroko, Mozambik, Nizozemska, Nova Kaledonija, Niger, Norveška, Poljska, Portugalska, Reunion, Romunija, Ruska federacija Ruanda, São Tomé and Príncipe, Savdska Arabija, Senegal, Srbija, Slovaška, Slovenija (Republika), Somalija, Španija, Surinam, Švedska, Sirija Arabska republika, Tadžikistan, Tahiti, Togo, Tunizija, Turčija, Turkmenistan, Ukrajina, Zgornja Volta, Uzbekistan, Vanuatu, Vietnam, Wallis in Futuna, Jugoslavija (Zvezna republika), Zaire
42T5035 ali 42T5120	Abu Dabi, Bahrajn, Bocvana, Bruneji, Kanalski otoki, Ciper, Dominika, Gambija, Gana, Grenada, Hongkong, Irak, Irska, Jordanija, Kenija, Kuvajt, Liberija, Malavi, Malezija, Malta, Mjanmar (Burma), Nigerija, Oman, Katar, Saint Kitts & Nevis, Saint Lucija, Saint Vincent in Grenadines, Sejšeli, Sierra Leone, Singapur, Sudan, Tanzanija (Združena republika), Trinidad & Tobago, Združeni arabski emirati (Dubaj), Združeno kraljestvo, Jemen, Zambija, Zimbabve
42T5041 ali 42T5126	Danska
42T5044 ali 42T5129	Liechtenstein, Švica
42T5047 ali 42T5132	Čile, Italija, Libijska arabska Džamahirija
42T5050 ali 42T5135	Avstralija, Fidži, Kiribati, Nauru, Nova Zelandija, Papua Nova Gvineja
42T5056 ali 42T5141	Bangladeš, Lesoto, Macau, Maldivi, Namibija, Nepal, Pakistan, Samoa, Južna Afrika, Šrilanka, Svazi, Uganda
42T5062 ali 42T5147	Izrael
42T5065 ali 42T5150	Kitajska (Ljudska republika Kitajska)
42T5071 ali 42T5156	Tajvan



Številka dela napajalnega kabla	Uporabljen v naslednjih državah in regijah
42T5077 ali 42T5162	Koreja
42T5083 ali 42T5168	Indija

---

## Obvestilo o polivinilkloridnih (PVC) kablih

**OPOZORILO:** kabli tega izdelka in kabli dodatne opreme, priložene temu izdelku, vsebujejo svinec, za katerega zvezna država Kalifornija opozarja, da povzroča raka, okvare ob rojstvu in druge reproduktivne okvare. *Po rokovanju s temi kabli si umijte roke.*

## Tabela substanc za Kitajsko

产品中有毒有害物质或元素的名称及含量

部件名称	有毒有害物质或元素					
	铅(Pb)	汞(Hg)	镉(Cd)	六价铬 (Cr(VI))	多溴联苯 (PBB)	多溴二苯醚 (PBDE)
印刷电路板组件*	X	0	0	0	0	0
硬盘	X	0	0	0	0	0
光驱	X	0	0	0	0	0
内存	X	0	0	0	0	0
电脑I/O 附件	X	0	0	0	0	0
电源	X	0	0	0	0	0
键盘	X	0	0	0	0	0
鼠标	X	0	0	0	0	0
机箱/ 附件	X	0	0	0	0	0

○:表示该有毒有害物质在该部件所有均质材料中的含量均在SJ/T11363-2006 标准规定的限量要求以下

×:表示该有毒有害物质至少在该部件的某一均质材料中的含量超出SJ/T11363-2006 标准规定的限量要求

表中标有“×”的所有部件都符合欧盟RoHS 法规。

印刷电路板组件\*: 包括印刷电路板及其零部件、电容和连接器

根据型号的不同，可能不会含有以上的所有部件，请以实际购买机型为准



在中华人民共和国境内销售的电子信息产品必须标识此标志，标志内的数  
字代表在正常使用状态下的产品的环保使用期限

## Opombe za odsluženo električno in elektronsko opremo (OEEO)

Družba Lenovo vzpodbuja lastnike opreme informacijske tehnologije (IT), da odgovorno reciklirajo svojo opremo, ki ni več potrebna. Lenovo nudi različne programe in storitve, ki bodo lastnikom opreme v pomoč pri recikliranju svojih izdelkov informacijske tehnologije. Informacije o ponudbah za recikliranje izdelkov boste našli na internetni

strani Lenovo na naslednjem naslovu:  
<http://www.pc.ibm.com/ww/lenovo/about/environment/>.

## **Izjava OEEO za Evropsko unijo (EU)**

Oznaka OEEO velja samo za Norveško in države Evropske unije. Naprave so označene skladno z Direktivo 2002/96/ES, ki zadeva odsluženjo električno in elektronsko opremo (OEEO). V tej okvirni direktivi je določeno ogrodtje za vračilo in recikliranje odsluženih naprav za Evropsko unijo. S to oznako označujemo različne izdelke, ki bi se naj po poteku življenjske dobe reciklirali, kot je določeno v tej direktivi, in ne zavrgli.

Uporabniki električne in elektronske opreme (EEO) z oznako OEEO (angl. WEEE) skladno s prilogo IV direktive OEEO teh izdelkov po preteku življenjske dobe ne smejo zavreči med nerazvrščene komunalne odpadke, ampak morajo uporabiti zbiralne postopke, prek katerih je omogočeno vračilo, recikliranje in obnovitev izdelkov OEEO. Tako se morebitni negativni vplivi omenjene opreme na okolje in zdravje ljudi zaradi prisotnosti nevarnih snovi zmanjšajo na minimalno raven. Dodatne informacije boste našli na naslednji spletni strani:

<http://www.lenovo.com/lenovo/environment>.

---

## **Japonska izjava o recikliranju**

### **Zbiranje in recikliranje odsluženih računalnikov in monitorjev Lenovo**

Če ste uslužbenec v podjetju in morate zavreči računalnik ali monitor Lenovo, ki je last podjetja, morate to narediti v skladu z zakonom o promoviranju učinkovite uporabe virov. Računalniki in monitorji so kategorizirani kot industrijski odpadki in jih mora pravilno zavreči pogodbenik za odstranjevanje industrijskih odpadkov, ki ga potrdi lokalna vlada.

V skladu z zakonom o promoviranju učinkovite uporabe virov nudi Lenovo na Japonskem prek svojih storitev zbiranja in recikliranja PC-jev zbiranje, vnovično uporabo in recikliranje neuporabljenih računalnikov in monitorjev. Podrobnosti boste našli na spletni strani Lenovo na naslednjem naslovu:

[www.ibm.com/jp/pc/service/recycle/precycle/](http://www.ibm.com/jp/pc/service/recycle/precycle/)

V skladu z zakonom o promoviranju učinkovite uporabe virov se je začelo zbiranje in recikliranje domačih računalnikov in monitorjev proizvajalca 1. oktobra 2003. Ta storitev je brezplačna za računalnike za dom, prodane po 1. oktobru 2003. Podrobnosti boste našli na spletni strani Lenovo na naslednjem naslovu: [www.ibm.com/jp/pc/service/recycle/personal/](http://www.ibm.com/jp/pc/service/recycle/personal/).

### **Kako zavreči računalniške komponente Lenovo**

Nekatere računalniške komponente Lenovo, prodane na Japonskem, lahko vsebujejo težke kovine ali druge za okolje škodljive substance. Da bi pravilno zavrgli neuporabljene komponente, kot je na primer tiskano vezje ali pogon, uporabite načine, opisane za zbiranje in recikliranje odsluženih računalnikov ali monitorjev.

## Kako zavreči odslužene litijeve baterije iz računalnikov Lenovo

Litijeva baterija v obliki gumba je vgrajena na sistemsko ploščo računalnika Lenovo, da posreduje energijo za računalniško uro tudi ko je računalnik izključen ali ni povezan z glavnim izvorom napajanja. Če jo želite zamenjati z novo, se obrnite na svojega prodajalca ali povprašajte glede popravila, ki ga nudi podjetje Lenovo. Če ste baterijo zamenjali sami in želite zdaj zavreči odsluženo litijevo baterijo, jo izolirajte z vinilnim trakom, pokličite svojega prodajalca in sledite njegovim navodilom. Če uporabljate računalnik Lenovo doma in želite zavreči litijevo baterijo, morate upoštevati lokalne predpise in pravila.

---

### Informacije za model ENERGY STAR



ENERGY STAR® je skupen program Ameriške agencije za zaščito okolja in ameriškega ministrstva za energijo, katerega namen je prihraniti denar in zaščititi okolje prek energetske učinkovitih izdelkov in praks.

Pri družbi Lenovo svojim strankam s ponosom nudimo izdelke z oznako skladnosti s standardi ENERGY STAR. Naslednji tipi računalnikov so bili oblikovani in testirani glede ustreznosti zahtev za program ENERGY STAR 4.0 za računalnike:

- 6416
- 6417
- 6418
- 6449
- 6453
- 6495

Z uporabo izdelkov, ki so skladni z ENERGY STAR, in izkoriščanjem prednosti funkcij upravljanja napajanja, zmanjšate porabo elektrike. Manjša poraba elektrike pripomore k finančnem varčevanju, čistejšemu okolju in zmanjšanju emisij toplogrednih plinov.

Za dodatne informacije o programu ENERGY STAR obiščite spletno mesto <http://www.energystar.gov>.

Pri družbi Lenovo vas želimo spodbuditi k učinkoviti uporabi energije, ki naj postane integralni del vsakodnevnih operacij. Kot pomoč pri tem smo pri Lenovu vnaprej nastavili naslednje funkcije za upravljanje napajanja, ki začnejo delovati, če je računalnik določeno obdobje neaktiven:

*Tabela 1. Funkcije operacijskega sistema za upravljanje napajanja ENERGY*

<b>Windows XP</b>	<b>Windows Vista</b>
<ul style="list-style-type: none"> <li>• Izklop monitorja: po 15 minutah</li> <li>• Izklop diskov: nikoli</li> <li>• Pripravljenost sistema: po 20 minutah</li> <li>• Zamrznitev: nikoli</li> </ul>	<p>Načrt napajanja: uravnotežen</p> <ul style="list-style-type: none"> <li>• Izklop prikaza: po 10 minutah</li> <li>• Preklop računalnika v stanje mirovanja: po 25 minutah</li> <li>• Zahtevnejše nastavitve napajanja:               <ul style="list-style-type: none"> <li>– Izklop diskov: po 20 minutah</li> <li>– Zamrznitev: nikoli</li> </ul> </li> </ul>

Če želite računalnik priklicati iz stanja mirovanja ali pripravljenosti, pritisnite katerikoli gumb na tipkovnici. Dodatne informacije o teh nastavitvah boste našli v informacijskem sistemu za pomoč in podporo Windows.





# ThinkCentre

Številka dela: 43C6197

Natisnjeno na Danskem

(1P) P/N: 43C6197

