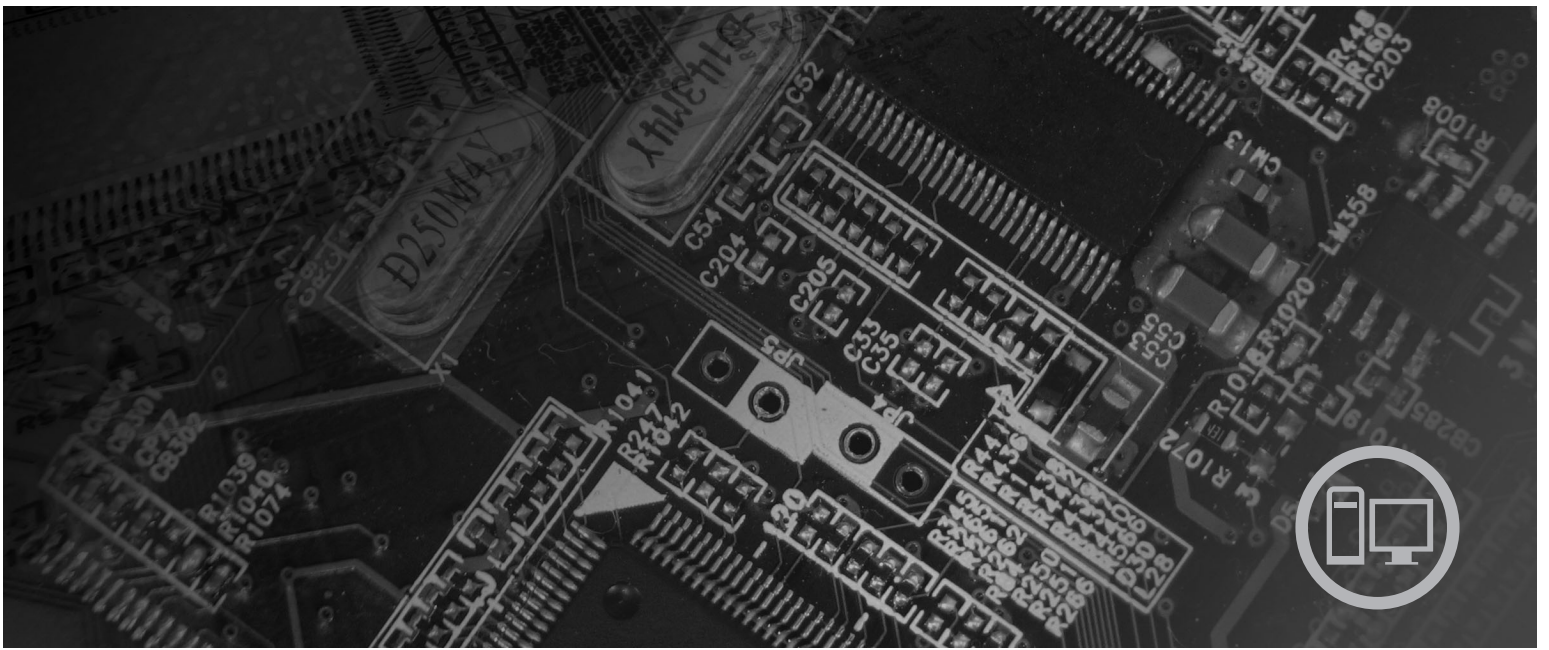


lenovo

ThinkCentre Οδηγός χρήσης



Τύποι μηχανής 6417, 6418, 6449, 6453

lenovo

ThinkCentre
Οδηγός χρήσης

Σημείωση

Πριν χρησιμοποιήσετε τις πληροφορίες αυτές και το προϊόν στο οποίο αναφέρονται, βεβαιωθείτε ότι έχετε διαβάσει τον *Οδηγό ασφάλειας και εγγύησης* που συνοδεύει αυτό το προϊόν, καθώς και το Παράρτημα Β, “Ειδικές παρατηρήσεις”, στη σελίδα 59.

Πρώτη έκδοση (Αύγουστος 2007)

© Copyright Lenovo 2005, 2007.

Portions © Copyright International Business Machines Corporation 2005.

Με την επιφύλαξη παντός δικαιώματος.

Περιεχόμενα

Εισαγωγή	v
--------------------	---

Κεφάλαιο 1. Σημαντικές πληροφορίες για την ασφάλεια.	1
---	----------

Κεφάλαιο 2. Διευθέτηση του χώρου εργασίας	3
--	----------

Άνεση	3
Αντανάκλασεις και φωτισμός	3
Εξαερισμός	4
Ηλεκτρικές πρίζες και μήκος καλωδίων	4

Κεφάλαιο 3. Εγκατάσταση του υπολογιστή	5
---	----------

Σύνδεση του υπολογιστή	5
Εκκίνηση του υπολογιστή	10
Ολοκλήρωση της εγκατάστασης λογισμικού	10
Ολοκλήρωση σημαντικών εργασιών	10
Ενημέρωση του λειτουργικού συστήματος	11
Εγκατάσταση άλλων λειτουργικών συστημάτων	11
Ενημέρωση του λογισμικού προστασίας από ιούς	11
Τερματισμός λειτουργίας του υπολογιστή	12
Εγκατάσταση εξωτερικών προαιρετικών συσκευών	12
Χαρακτηριστικά	12
Προδιαγραφές	15

Κεφάλαιο 4. Επισκόπηση λογισμικού	17
--	-----------

Λογισμικό που παρέχεται με το λειτουργικό σύστημα Windows	17
Λογισμικό που παρέχεται από τη Lenovo	17
PC-Doctor for Windows, PC-Doctor for Windows PE	18
Adobe Acrobat Reader	18

Κεφάλαιο 5. Χρήση του προγράμματος Setup Utility	19
---	-----------

Έναρξη του προγράμματος Setup Utility	19
Εξέταση και αλλαγή ρυθμίσεων	19
Αλλαγή επιλογής γλώσσας για το BIOS	19
Χρήση κωδικών πρόσβασης	20
Θέματα που πρέπει να λαμβάνονται υπόψη κατά τον ορισμό κωδικών πρόσβασης	20
Κωδικός πρόσβασης χρήστη	20
Κωδικός πρόσβασης διαχειριστή ή επόπτη	20
Ορισμός, αλλαγή και διαγραφή κωδικού πρόσβασης	21
Επιλογή συσκευής εκκίνησης	21
Επιλογή προσωρινής συσκευής εκκίνησης	21
Επιλογή ή αλλαγή της σειράς συσκευών εκκίνησης	21
Έξοδος από το πρόγραμμα Setup Utility	22

Κεφάλαιο 6. Ενημέρωση προγραμμάτων συστήματος	23
--	-----------

Χρήση προγραμμάτων συστήματος	23
Ενημέρωση του BIOS από δισκέτα ή CD-ROM	23

Αλλαγή ρυθμίσεων με χρήση της δισκέτας βοηθητικού προγράμματος	24
Ενημέρωση του BIOS από το λειτουργικό σύστημα	24
Αποκατάσταση μετά από αποτυχία ενημέρωσης του POST/BIOS	25

Κεφάλαιο 7. Διάγνωση και επίλυση προβλημάτων.	27
--	-----------

Αντιμετώπιση βασικών προβλημάτων	27
Διαγνωστικά προγράμματα	29
PC-Doctor for Windows	29
PC-Doctor for DOS	29
PC-Doctor for Windows PE	32
Καθαρισμός του ποντικιού	32
Οπτικό ποντίκι	32
Μη οπτικό ποντίκι	33

Κεφάλαιο 8. Αποκατάσταση λογισμικού	35
--	-----------

Δημιουργία και χρήση δίσκων αποκατάστασης προϊόντος	35
Εκτέλεση διαδικασιών εφεδρικής αποθήκευσης και αποκατάστασης	37
Χρήση του χώρου εργασίας Rescue and Recovery	38
Δημιουργία και χρήση αποθηκευτικών μέσων έκτακτης ανάγκης	39
Δημιουργία και χρήση δισκέτας αποκατάστασης και επισκευής	40
Αποκατάσταση ή εγκατάσταση προγραμμάτων οδήγησης συσκευών	41
Ορισμός συσκευής έκτακτης ανάγκης στη σειρά εκκίνησης	42
Επίλυση προβλημάτων αποκατάστασης	42

Κεφάλαιο 9. Πληροφορίες, βοήθεια και υπηρεσίες	45
---	-----------

Πηγές πληροφοριών	45
Φάκελος Online Books	45
ThinkVantage Productivity Center	45
Access Help	46
Ασφάλεια και εγγύηση	46
www.lenovo.com	46
Βοήθεια και υπηρεσίες	47
Χρήση της τεκμηρίωσης και των διαγνωστικών προγραμμάτων	47
Κλήση για παροχή υπηρεσιών	47
Χρήση άλλων υπηρεσιών	48
Αγορά πρόσθετων υπηρεσιών	49

Παράρτημα A. Εντολές για τον προγραμματισμό του modem	51
--	-----------

Βασικές εντολές AT	51
Εντολές Extended AT	53
Εντολές MNP/V.42/V.42bis/V.44	55
Εντολές Fax Class 1	56

Εντολές Fax Class 2	56
Εντολές φωνής	57

Σημείωση σχετικά με την έξοδο τηλεόρασης	60
Εμπορικά σήματα	60

Παράρτημα Β. Ειδικές παρατηρήσεις	59
--	-----------

Ευρετήριο	61
----------------------------	-----------

Εισαγωγή

Ο παρών *Οδηγός χρήσης* περιέχει τις ακόλουθες πληροφορίες:

- Στο Κεφάλαιο 1, “Σημαντικές πληροφορίες για την ασφάλεια”, στη σελίδα 1 ενημερώνεστε πού μπορείτε να βρείτε πληροφορίες ασφάλειας για αυτό το προϊόν.
- Στο Κεφάλαιο 2, “Διευθέτηση του χώρου εργασίας”, στη σελίδα 3 παρέχονται πληροφορίες σχετικά με την οργάνωση του χώρου όπου θα εγκαταστήσετε τον υπολογιστή σας, έτσι ώστε να εξασφαλίζεται η άνετη εργασία σας με αυτόν. Επίσης εξηγείται η σημασία του κατάλληλου φωτισμού και εξαερισμού, καθώς και της ύπαρξης μιας ηλεκτρικής πρίζας κοντά στον υπολογιστή.
- Στο Κεφάλαιο 3, “Εγκατάσταση του υπολογιστή”, στη σελίδα 5 παρέχονται πληροφορίες σχετικά με την εγκατάσταση του υπολογιστή σας, καθώς και του λειτουργικού συστήματος και του λογισμικού που θα εκτελείται σε αυτόν.
- Στο Κεφάλαιο 4, “Επισκόπηση λογισμικού”, στη σελίδα 17 περιγράφεται το λογισμικό που εγκαταστάθηκε στον υπολογιστή σας στο εργοστάσιο της Lenovo.
- Στο Κεφάλαιο 5, “Χρήση του προγράμματος Setup Utility”, στη σελίδα 19 παρέχονται οδηγίες σχετικά με την προβολή και την αλλαγή των ρυθμίσεων του υπολογιστή σας.
- Στο Κεφάλαιο 6, “Ενημέρωση προγραμμάτων συστήματος”, στη σελίδα 23 παρέχονται πληροφορίες σχετικά με την ενημέρωση του POST/BIOS και τον τρόπο αποκατάστασης του συστήματός σας μετά την αποτυχία μιας διαδικασίας ενημέρωσης του POST/BIOS.
- Στο Κεφάλαιο 7, “Διάγνωση και επίλυση προβλημάτων”, στη σελίδα 27 παρέχονται πληροφορίες για την επίλυση βασικών προβλημάτων και τη χρήση διαγνωστικών εργαλείων για τον υπολογιστή σας.
- Στο Κεφάλαιο 8, “Αποκατάσταση λογισμικού”, στη σελίδα 35 παρέχονται οδηγίες για τη χρήση του προγράμματος ThinkVantage[®] Rescue and Recovery[™] για τη δημιουργία δίσκων αποκατάστασης προϊόντος, την εφεδρική αποθήκευση δεδομένων, την αποκατάσταση λογισμικού και την επαναφορά των περιεχομένων του σκληρού σας δίσκου σε κάποια προγενέστερη αποθηκευμένη κατάσταση.
- Στο Κεφάλαιο 9, “Πληροφορίες, βοήθεια και υπηρεσίες”, στη σελίδα 45 παρέχονται πληροφορίες σχετικά με ένα ευρύ φάσμα χρησιμων πηγών πληροφοριών που διατίθενται από τη Lenovo.
- Στο Παράρτημα Α, “Εντολές για τον προγραμματισμό του modem”, στη σελίδα 51 παρέχονται οι εντολές που μπορείτε να χρησιμοποιήσετε για τον προγραμματισμό του modem σας.
- Στο Παράρτημα Β, “Ειδικές παρατηρήσεις”, στη σελίδα 59 παρέχονται ειδικές παρατηρήσεις και πληροφορίες σχετικά με εμπορικά σήματα.

Κεφάλαιο 1. Σημαντικές πληροφορίες για την ασφάλεια

ΠΡΟΣΟΧΗ:

Πριν χρησιμοποιήσετε αυτό τον οδηγό, είναι σημαντικό να έχετε διαβάσει και κατανοήσει όλες τις πληροφορίες ασφάλειας για αυτό το προϊόν. Ανατρέξτε στον *Οδηγό ασφάλειας και εγγύησης* που λάβατε μαζί με το προϊόν για τις πιο πρόσφατες πληροφορίες σχετικά με την ασφάλεια. Όταν έχετε διαβάσει και κατανοήσει αυτές τις πληροφορίες ασφάλειας, μειώνεται σημαντικά ο κίνδυνος να υποστείτε προσωπικό τραυματισμό ή να προκληθεί ζημιά στο προϊόν σας.

Εάν δεν διαθέτετε πια τον *Οδηγό ασφάλειας και εγγύησης*, μπορείτε να αποκτήσετε ένα ηλεκτρονικό αντίτυπο από το δικτυακό τόπο υποστήριξης της Lenovo στην ακόλουθη διεύθυνση:

<http://www.lenovo.com/support>.

Κεφάλαιο 2. Διευθέτηση του χώρου εργασίας

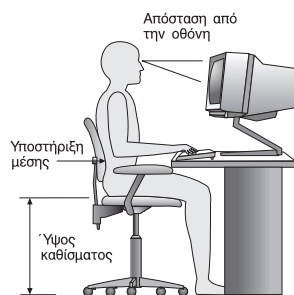
Για να αξιοποιήσετε στο μέγιστο τον υπολογιστή σας, διευθετήστε τον εξοπλισμό που χρησιμοποιείτε και το χώρο εργασίας σας ανάλογα με το είδος εργασίας και τις ανάγκες σας. Η άνεσή σας είναι η πρώτη προτεραιότητα, αλλά παράγοντες όπως ο φωτισμός, η κυκλοφορία του αέρα και η θέση των ηλεκτρικών πριζών μπορούν επίσης να επηρεάσουν τον τρόπο διευθέτησης του χώρου εργασίας σας.

Άνεση

Παρόλο που δεν υπάρχει κάποια συγκεκριμένη θέση εργασίας που να είναι ιδανική για όλους, οι ακόλουθες οδηγίες θα σας βοηθήσουν να βρείτε τη θέση που σας εξυπηρετεί καλύτερα.

Η παραμονή στην ίδια θέση για μεγάλο χρονικό διάστημα μπορεί να προκαλέσει κόπωση. Το ύψος του καθίσματος και η κλίση της πλάτης της καρέκλας σας πρέπει να ρυθμίζονται ανεξάρτητα και να παρέχουν καλή υποστήριξη του σώματος. Το μπροστινό μέρος του καθίσματος πρέπει να έχει μια ελαφρά κλίση προς τα κάτω ώστε να μην υπάρχει μεγάλη πίεση στους μηρούς. Ρυθμίστε το κάθισμα ώστε οι μηροί σας να είναι παράλληλοι με το έδαφος και τα πέλματα των ποδιών σας να ακουμπούν οριζόντια στο δάπεδο ή σε ένα υποστήριγμα.

Όταν χρησιμοποιείτε το πληκτρολόγιο, το μέρος των χεριών μεταξύ αγκώνα και καρπού πρέπει να παραμένει παράλληλο με το δάπεδο και οι καρποί να είναι σε άνετη θέση. Αγγίζετε τα πλήκτρα του πληκτρολογίου σας όσο ελαφρά γίνεται και διατηρείτε τα χέρια και τα δάκτυλά σας χαλαρά. Για μεγαλύτερη άνεση, αλλάξτε την κλίση του πληκτρολογίου χρησιμοποιώντας τα υποστηρίγματά του.



Ρυθμίστε την οθόνη έτσι ώστε η κορυφή της οθόνης να είναι στο ύψος των ματιών ή λίγο χαμηλότερα. Συνιστάται η οθόνη να τοποθετηθεί σε μια άνετη για τα μάτια απόσταση, συνήθως 50-60 εκατοστά, και με τέτοιο τρόπο ώστε να τη βλέπετε χωρίς να χρειάζεται να γυρνάτε το σώμα σας. Επίσης, τοποθετήστε συσκευές που χρησιμοποιείτε τακτικά, όπως το τηλέφωνο ή το ποντίκι, σε σημείο που να τις φτάνετε εύκολα.

Αντανακλάσεις και φωτισμός

Τοποθετήστε την οθόνη έτσι ώστε να ελαχιστοποιήσετε τις αντανακλάσεις από λάμπες φωτισμού, παράθυρα και άλλες πηγές φωτός. Το φως που αντανακλάται από γυαλιστερές επιφάνειες μπορεί να προκαλέσει ενοχλητικές αντανακλάσεις στην οθόνη σας. Τοποθετήστε την οθόνη σε ορθή γωνία με τα παράθυρα και τις άλλες πηγές φωτισμού, όταν αυτό είναι δυνατό. Ελαττώστε το φωτισμό, αν είναι απαραίτητο, σβήνοντας κάποια φώτα ή χρησιμοποιώντας λάμπες χαμηλότερης ισχύος. Αν εγκαταστήσετε την οθόνη

κοντά σε παράθυρο, χρησιμοποιήστε κουρτίνες ή περσίδες για να φράξετε το φως του ήλιου. Μπορεί να χρειαστεί να αλλάζετε τη φωτεινότητα (brightness) και την αντίθεση (contrast) της οθόνης ανάλογα με τις αλλαγές στο φωτισμό του δωματίου κατά τη διάρκεια της ημέρας.

Στις περιπτώσεις που είναι αδύνατο να αποφύγετε τις αντανάκλασεις ή να ρυθμίσετε το φωτισμό, ένα αντιθαμβωτικό φίλτρο ίσως φανεί χρήσιμο. Ωστόσο, τα φίλτρα αυτά μπορεί να επηρεάσουν την ευκρίνεια της οθόνης. Χρησιμοποιήστε τα μόνο αφού έχετε εξαντλήσει τους υπόλοιπους τρόπους περιορισμού των αντανάκλασεων.

Η σκόνη στην οθόνη αυξάνει τα προβλήματα που σχετίζονται με τις αντανάκλασεις. Μην ξεχνάτε να καθαρίζετε τακτικά την οθόνη με ένα μαλακό πανί το οποίο θα έχετε βρέξει ελαφρά με ένα μη στιλβωτικό υγρό καθαρισμού γυάλινων επιφανειών.

Εξαερισμός

Ο υπολογιστής και η οθόνη παράγουν θερμότητα. Ο υπολογιστής έχει έναν ανεμιστήρα που εισάγει κρύο αέρα στο εσωτερικό του υπολογιστή και βγάζει έξω το ζεστό αέρα. Η οθόνη έχει μικρά ανοίγματα για τον εξαερισμό της. Αν τα ανοίγματα αυτά μπλοκαριστούν, μπορεί να προκληθεί υπερθέρμανση, η οποία ενδέχεται να έχει ως αποτέλεσμα τη δυσλειτουργία της οθόνης ή την πρόκληση βλάβης. Τοποθετήστε τον υπολογιστή και την οθόνη με τέτοιο τρόπο ώστε να μη μπλοκάρονται τα ανοίγματα εξαερισμού. Συνήθως 5 εκατοστά χώρου επαρκούν. Επίσης, βεβαιωθείτε ότι ο αέρας του εξαερισμού δεν κατευθύνεται σε κάποιο άλλο άτομο.

Ηλεκτρικές πρίζες και μήκος καλωδίων

Η θέση των ηλεκτρικών πριζών και το μήκος των καλωδίων ρεύματος και των καλωδίων σύνδεσης της οθόνης, του εκτυπωτή και άλλων συσκευών μπορούν να επηρεάσουν την τελική θέση του υπολογιστή σας.

Όταν διευθετείτε το χώρο εργασίας σας:

- Αποφύγετε τη χρήση προεκτάσεων καλωδίων. Όπου είναι δυνατό, συνδέστε το καλώδιο παροχής ρεύματος του υπολογιστή απευθείας στην πρίζα.
- Κρατήστε τα καλώδια ρεύματος και τα καλώδια σύνδεσης μακριά από διαδρόμους, σημεία διέλευσης και άλλα σημεία όπου υπάρχει πιθανότητα να παρασυρθούν κατά λάθος.

Για περισσότερες πληροφορίες σχετικά με τα καλώδια ρεύματος, ανατρέξτε στον *Οδηγό ασφάλειας και εγγύησης* που συνοδεύει τον υπολογιστή σας.

Κεφάλαιο 3. Εγκατάσταση του υπολογιστή

Πριν εγκαταστήσετε τον υπολογιστή σας, θα πρέπει να έχετε διαβάσει και κατανοήσει το περιεχόμενο του *Οδηγού ασφάλειας και εγγύησης*. Όταν έχετε διαβάσει και κατανοήσει τις πληροφορίες ασφάλειας που περιέχονται σε αυτό τον οδηγό, μειώνεται σημαντικά ο κίνδυνος να υποστείτε προσωπικό τραυματισμό ή να προκληθεί ζημιά στον υπολογιστή σας.

Εγκαταστήστε τον υπολογιστή σας στον καλύτερο δυνατό χώρο εργασίας που ανταποκρίνεται στις ανάγκες σας και είναι κατάλληλος για το είδος της εργασίας σας. Για περισσότερες πληροφορίες, ανατρέξτε στην ενότητα Κεφάλαιο 2, “Διευθέτηση του χώρου εργασίας”, στη σελίδα 3.

Σύνδεση του υπολογιστή

Χρησιμοποιήστε τις ακόλουθες πληροφορίες για τη σύνδεση του υπολογιστή σας.

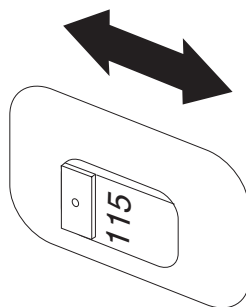
- Εντοπίστε τα σύμβολα των υποδοχών στο πίσω μέρος του υπολογιστή σας. Συσχετίστε τα φινις των καλωδίων με τα σύμβολα.
- Αν τα καλώδια και οι υποδοχές του υπολογιστή έχουν κωδικό χρωματισμό, ταιριάζετε τα χρώματα των καλωδίων με τα χρώματα των υποδοχών. Για παράδειγμα, συνδέστε το μπλε καλώδιο στη μπλε υποδοχή και το κόκκινο καλώδιο στην κόκκινη υποδοχή.

Σημείωση: Ανάλογα με τον τύπο και το μοντέλο του, ο υπολογιστής σας μπορεί να μην έχει όλες τις υποδοχές που περιγράφονται σε αυτή την ενότητα.

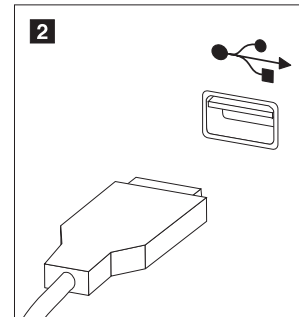
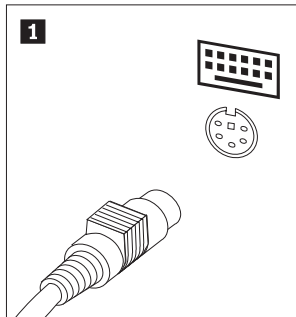
1. Ελέγξτε τη θέση του διακόπτη επιλογής τάσης στο πίσω μέρος του υπολογιστή. Χρησιμοποιήστε ένα στυλό για να αλλάξετε τη θέση του διακόπτη, αν είναι απαραίτητο.

Σημείωση: Ορισμένοι υπολογιστές δεν διαθέτουν διακόπτη επιλογής τάσης. Οι υπολογιστές αυτοί ελέγχουν αυτόματα την τάση.

- Αν η ηλεκτρική τάση της πηγής ρεύματος είναι μεταξύ 100–127 V ac, ο διακόπτης πρέπει να βρίσκεται στη θέση 115 V.
- Αν η ηλεκτρική τάση της πηγής ρεύματος είναι μεταξύ 200–240 V ac, ο διακόπτης πρέπει να βρίσκεται στη θέση 230 V.

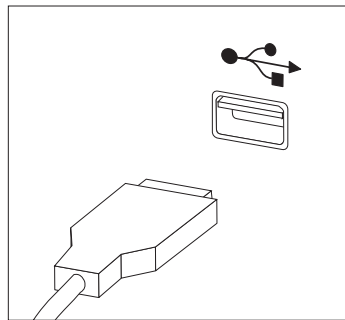


2. Συνδέστε το καλώδιο του ηλεκτρολογίου στην κατάλληλη υποδοχή, που είναι είτε η τυπική υποδοχή ηλεκτρολογίου **1** είτε η υποδοχή USB (Universal Serial Bus) **2**.



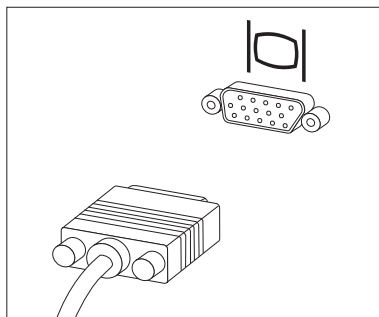
Σημείωση: Ορισμένα μοντέλα διαθέτουν πληκτρολόγιο με μηχανισμό ανάγνωσης δακτυλικού αποτυπώματος. Όταν ολοκληρώσετε την εγκατάσταση του υπολογιστή σας και τον θέσετε σε λειτουργία, αναφερθείτε στο σύστημα ηλεκτρονικής βοήθειας Access Help για πληροφορίες σχετικά με το μηχανισμό ανάγνωσης δακτυλικού αποτυπώματος. Ανατρέξτε στην ενότητα “Access Help” στη σελίδα 46 για οδηγίες σχετικά με το άνοιγμα του συστήματος ηλεκτρονικής βοήθειας.

3. Συνδέστε το καλώδιο του ποντικιού USB στην υποδοχή USB.

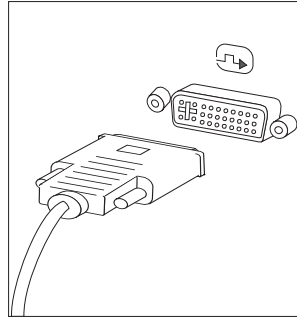


4. Συνδέστε το καλώδιο της οθόνης στην υποδοχή για την οθόνη.
 - Εάν έχετε οθόνη SVGA (Standard Video Graphics Array), συνδέστε το καλώδιο στην υποδοχή όπως απεικονίζεται στο σχήμα.

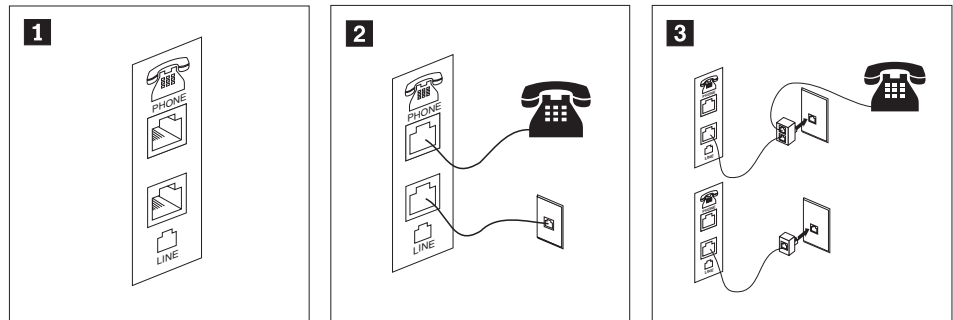
Σημείωση: Αν το μοντέλο του υπολογιστή σας έχει δύο υποδοχές οθόνης, βεβαιωθείτε ότι χρησιμοποιείτε την υποδοχή που βρίσκεται στην κάρτα γραφικών.



- Αν έχετε οθόνη DVI (digital video interface), ο υπολογιστής θα πρέπει να διαθέτει εγκατεστημένη κάρτα που υποστηρίζει την οθόνη DVI. Συνδέστε το καλώδιο στην υποδοχή, όπως απεικονίζεται.

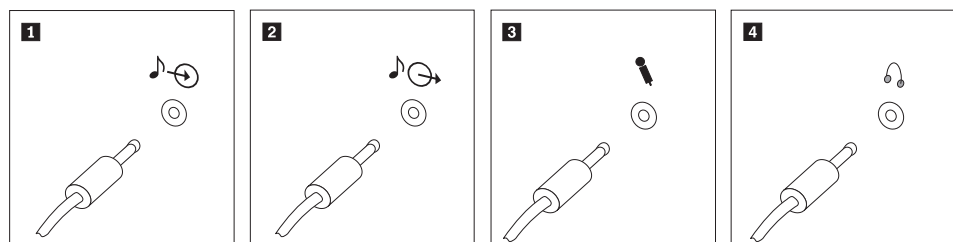


5. Εάν έχετε ένα modem, συνδέστε το ακολουθώντας τις παρακάτω οδηγίες.



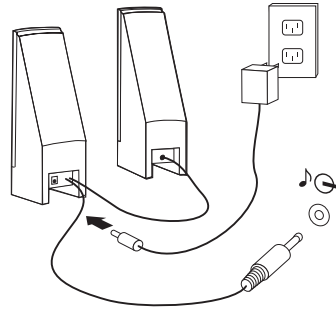
- 1** Σε αυτή την εικόνα μπορείτε να δείτε τις δύο υποδοχές σύνδεσης στο πίσω μέρος του υπολογιστή που απαιτούνται για την εγκατάσταση του modem.
- 2** Στις Ηνωμένες Πολιτείες ή σε οποιαδήποτε άλλη χώρα ή περιοχή όπου χρησιμοποιούνται τηλεφωνικές πρίζες τύπου RJ-11, συνδέστε το ένα άκρο του τηλεφωνικού καλωδίου στο τηλέφωνο και το άλλο άκρο στην υποδοχή τηλεφώνου στο πίσω μέρος του υπολογιστή. Συνδέστε το ένα άκρο του καλωδίου του modem στο modem και το άλλο άκρο στην πρίζα του τηλεφώνου.
- 3** Στις χώρες ή περιοχές όπου δεν χρησιμοποιούνται τηλεφωνικές πρίζες τύπου RJ-11, απαιτείται διαιρέτης (splitter) ή μετατροπέας (converter) για τη σύνδεση των καλωδίων στην τηλεφωνική πρίζα, όπως φαίνεται στο πάνω μέρος του σχήματος. Μπορείτε επίσης να χρησιμοποιήσετε το διαιρέτη ή το μετατροπέα χωρίς το τηλέφωνο, όπως φαίνεται στο κάτω μέρος του σχήματος.

6. Αν έχετε συσκευές ήχου, συνδέστε τις ακολουθώντας τις παρακάτω οδηγίες. Για περισσότερες πληροφορίες σχετικά με τα ηχεία, ανατρέξτε στα βήματα 7 and 8 στη σελίδα 8.

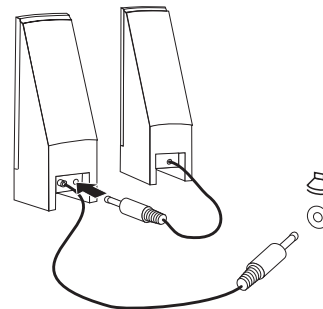


- | | |
|-----------------------|--|
| 1 Είσοδος ήχου | Αυτή η υποδοχή χρησιμοποιείται για την εισαγωγή σημάτων ήχου από εξωτερική συσκευή ήχου, π.χ. από ένα στερεοφωνικό σύστημα. |
| 2 Έξοδος ήχου | Αυτή η υποδοχή στέλνει σήματα ήχου από τον υπολογιστή σε εξωτερικές συσκευές, όπως στερεοφωνικά ηχεία με ενισχυτή. |
| 3 Μικρόφωνο | Χρησιμοποιήστε αυτή την υποδοχή για τη σύνδεση μικροφώνου στον υπολογιστή σας στην περίπτωση που θέλετε να ηχογραφήσετε ήχους ή χρησιμοποιείτε κάποιο πρόγραμμα αναγνώρισης ομιλίας. |
| 4 Ακουστικά | Χρησιμοποιήστε αυτή την υποδοχή για τη σύνδεση ακουστικών στον υπολογιστή σας στην περίπτωση που θέλετε να ακούσετε μουσική ή άλλους ήχους χωρίς να ενοχλείτε κανέναν. Η υποδοχή αυτή μπορεί να βρίσκεται στην πρόσοψη του υπολογιστή. |

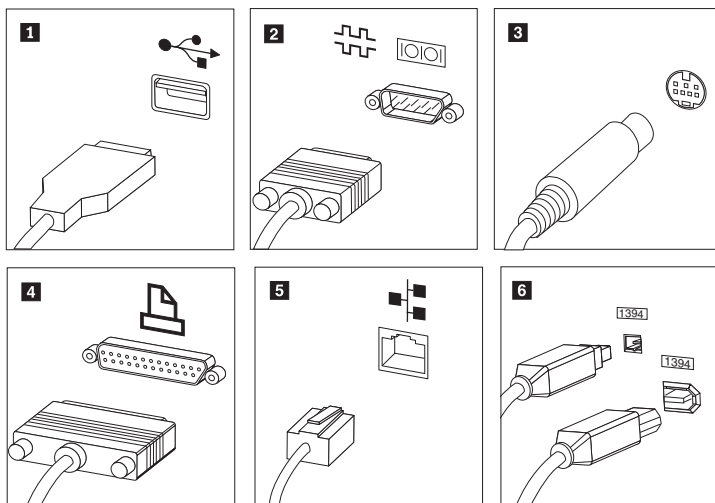
7. Αν έχετε ηχεία με ενισχυτή και μετασχηματιστή εναλλασσόμενου ρεύματος:



- α. Συνδέστε το καλώδιο μεταξύ των ηχείων, αν είναι απαραίτητο. Σε ορισμένα ηχεία, το καλώδιο αυτό είναι μόνιμα συνδεδεμένο.
 - β. Συνδέστε το καλώδιο του μετασχηματιστή εναλλασσόμενου ρεύματος στο ηχείο.
 - γ. Συνδέστε τα ηχεία στον υπολογιστή.
 - δ. Συνδέστε το μετασχηματιστή στην πρίζα.
8. Αν έχετε ηχεία χωρίς ενισχυτή και χωρίς μετασχηματιστή εναλλασσόμενου ρεύματος:

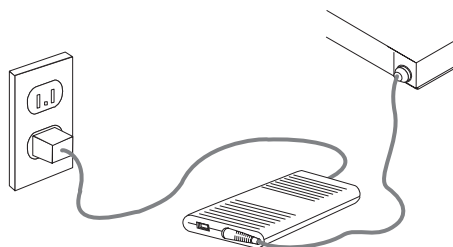


- α. Συνδέστε το καλώδιο μεταξύ των ηχείων, αν είναι απαραίτητο. Σε ορισμένα ηχεία, το καλώδιο αυτό είναι μόνιμα συνδεδεμένο.
 - β. Συνδέστε τα ηχεία στον υπολογιστή.
9. Συνδέστε οποιεσδήποτε πρόσθετες συσκευές έχετε. Ο υπολογιστής σας μπορεί να μην έχει όλες τις υποδοχές που εμφανίζονται στα παρακάτω σχήματα.



- 1** USB Χρησιμοποιήστε αυτή την υποδοχή για τη σύνδεση συσκευών που απαιτούν σύνδεση USB (π.χ. πληκτρολόγιο, ποντίκι, σαρωτής, εκτυπωτής ή συσκευή PDA).
 - 2** Σειριακή θύρα Χρησιμοποιήστε αυτή την υποδοχή για τη σύνδεση εξωτερικού modem, σειριακού εκτυπωτή ή άλλης συσκευής που χρησιμοποιεί σειριακή υποδοχή 9 ακροδεκτών.
 - 3** S-video Χρησιμοποιήστε αυτή την υποδοχή για τη σύνδεση τηλεόρασης που έχει υποδοχή S-Video. Η υποδοχή αυτή βρίσκεται σε μερικές κάρτες video υψηλής απόδοσης.
 - 4** Παράλληλη θύρα Χρησιμοποιήστε αυτή την υποδοχή για τη σύνδεση παράλληλου εκτυπωτή ή άλλης συσκευής που απαιτεί παράλληλη σύνδεση 25 ακροδεκτών.
 - 5** Ethernet Χρησιμοποιήστε αυτή την υποδοχή για τη σύνδεση του υπολογιστή σε τοπικό δίκτυο (LAN) τύπου Ethernet ή σε καλωδιακό modem.
- Σημαντικό:** Για να λειτουργεί ο υπολογιστής εντός των ορίων της FCC όταν είναι συνδεδεμένος σε δίκτυο Ethernet, χρησιμοποιήστε καλώδιο Ethernet Κατηγορίας 5.
- 6** IEEE 1394 Η υποδοχή αυτή ονομάζεται μερικές φορές και Firewire, λόγω της υψηλής ταχύτητας μετάδοσης δεδομένων που παρέχει. Υπάρχουν δύο είδη υποδοχών IEEE 1394: 4 ακροδεκτών και 6 ακροδεκτών. Η υποδοχή IEEE 1394 επιτρέπει τη σύνδεση αρκετών ηλεκτρονικών συσκευών, π.χ. ψηφιακών συσκευών ήχου και σαρωτών.

10. Συνδέστε τα καλώδια ρεύματος σε σωστά γειωμένες ηλεκτρικές πρίζες.



Σημείωση: Για περισσότερες πληροφορίες σχετικά με τις υποδοχές του υπολογιστή σας, ανατρέξτε στο ηλεκτρονικό σύστημα βοήθειας Access Help. Ανατρέξτε στην ενότητα “Access Help” στη σελίδα 46 για οδηγίες σχετικά με το άνοιγμα του συστήματος ηλεκτρονικής βοήθειας.

Εκκίνηση του υπολογιστή

Ανάψτε πρώτα την οθόνη και τις άλλες εξωτερικές συσκευές και μετά ανάψτε τον υπολογιστή. Όταν ολοκληρωθεί η σύντομη δοκιμή λειτουργίας (POST), το παράθυρο με το λογότυπο κλείνει. Αν στον υπολογιστή σας υπάρχει προεγκατεστημένο λογισμικό, ενεργοποιείται το πρόγραμμα εγκατάστασης του λογισμικού. Εάν στον υπολογιστή σας δεν έχει προεγκατεστημένο λειτουργικό σύστημα, μεταβείτε στην ενότητα “Εγκατάσταση άλλων λειτουργικών συστημάτων” στη σελίδα 11.

Αν αντιμετωπίζετε οποιαδήποτε προβλήματα κατά την εκκίνηση, ανατρέξτε στο Κεφάλαιο 7, “Διάγνωση και επίλυση προβλημάτων”, στη σελίδα 27. Για επιπλέον βοήθεια, ανατρέξτε στο Κεφάλαιο 9, “Πληροφορίες, βοήθεια και υπηρεσίες”, στη σελίδα 45. Μπορείτε να λάβετε τηλεφωνική βοήθεια και πληροφορίες μέσω του Κέντρου υποστήριξης πελατών (Customer Support Center). Ανατρέξτε στις πληροφορίες ασφάλειας και εγγύησης που παρέχονται με τον υπολογιστή σας για να βρείτε τον παγκόσμιο τηλεφωνικό κατάλογο για υπηρεσίες επισκευής και υποστήριξης.

Ολοκλήρωση της εγκατάστασης λογισμικού

Σημαντικό

Διαβάστε προσεκτικά τις συμβάσεις αδειών χρήσης πριν χρησιμοποιήσετε τα προγράμματα που περιλαμβάνονται σε αυτό τον υπολογιστή. Στις συμβάσεις αυτές περιγράφονται τα δικαιώματα, οι υποχρεώσεις και οι εγγυήσεις σας για το λογισμικό που περιλαμβάνεται σε αυτό τον υπολογιστή. Η εκ μέρους σας χρήση αυτών των προγραμμάτων συνεπάγεται την αποδοχή των όρων των συμβάσεων. Αν δεν αποδέχεστε τις συμβάσεις, μη χρησιμοποιήσετε τα προγράμματα. Επιστρέψτε άμεσα τον υπολογιστή ώστε να σας επιστραφούν εξ ολοκλήρου τα χρήματα που καταβάλατε.

Κατά την πρώτη εκκίνηση του υπολογιστή σας, ακολουθήστε τις οδηγίες που εμφανίζονται στην οθόνη για να ολοκληρωθεί η εγκατάσταση του λογισμικού. Αν δεν ολοκληρώσετε την εγκατάσταση του λογισμικού κατά την πρώτη εκκίνηση του υπολογιστή, ίσως προκύψουν απρόβλεπτα αποτελέσματα. Όταν ολοκληρωθεί η εγκατάσταση, ανατρέξτε στο σύστημα ηλεκτρονικής βοήθειας Access Help για να βρείτε περισσότερες πληροφορίες σχετικά με τον υπολογιστή σας. Ανατρέξτε στην ενότητα “Access Help” στη σελίδα 46 για οδηγίες σχετικά με το άνοιγμα του συστήματος ηλεκτρονικής βοήθειας.

Σημείωση: Σε ορισμένα μοντέλα μπορεί να έχει προεγκατασταθεί μια πολύγλωσση έκδοση του λειτουργικού συστήματος Microsoft Windows. Αν στον υπολογιστή σας υπάρχει η πολύγλωσση έκδοση, θα σας ζητηθεί κατά τη διαδικασία εγκατάστασης να επιλέξετε μια γλώσσα.

Ολοκλήρωση σημαντικών εργασιών

Αφού ολοκληρώσετε την εγκατάσταση και τη ρύθμιση του υπολογιστή σας, συνιστάται να εκτελέσετε τις ακόλουθες εργασίες:

- Δημιουργήστε μια εικόνα διαγνωστικού CD, διαγνωστικές δισκέτες ή αποθηκευτικά μέσα έκτακτης ανάγκης. Τα διαγνωστικά προγράμματα χρησιμοποιούνται για τον έλεγχο των επιμέρους στοιχείων του υλικού εξοπλισμού του υπολογιστή σας και για την αναφορά ρυθμίσεων του λειτουργικού συστήματος που ενδέχεται να προκαλέσουν σφάλματα εξοπλισμού. Η έγκαιρη δημιουργία μιας εικόνας διαγνωστικού CD, διαγνωστικών δισκετών ή αποθηκευτικών μέσων έκτακτης ανάγκης εξασφαλίζει τη

δυνατότητα εκτέλεσης διαγνωστικών ελέγχων σε περίπτωση που δεν είναι δυνατή η πρόσβαση στο χώρο εργασίας του προγράμματος Rescue and Recovery. Για περισσότερες πληροφορίες, βλ. “PC-Doctor for DOS” στη σελίδα 29, “PC-Doctor for Windows PE” στη σελίδα 32 και “Δημιουργία και χρήση αποθηκευτικών μέσων έκτακτης ανάγκης” στη σελίδα 39.

- Καταγράψτε τον τύπο, το μοντέλο και τον αριθμό σειράς του υπολογιστή σας. Σε περίπτωση που χρειαστείτε τεχνική υποστήριξη, είναι πολύ πιθανό να σας ζητηθούν αυτές οι πληροφορίες. Για περισσότερες πληροφορίες, ανατρέξτε στις πληροφορίες ασφάλειας και εγγύησης που παρέχονται με τον υπολογιστή σας.

Ενημέρωση του λειτουργικού συστήματος

Η Microsoft διαθέτει ενημερώσεις (updates) για διάφορα λειτουργικά συστήματα μέσω του δικτυακού τόπου Microsoft Windows Update. Ο δικτυακός τόπος προσδιορίζει αυτόματα εάν υπάρχουν διαθέσιμες ενημερώσεις των Windows για το συγκεκριμένο υπολογιστή και εμφανίζει μόνο αυτές. Οι ενημερώσεις μπορεί να περιλαμβάνουν διορθώσεις ασφάλειας (security fixes), νέες εκδόσεις λειτουργιών των Windows (π.χ. του προγράμματος αναπαραγωγής πολυμέσων), διορθώσεις σε άλλα τμήματα του λειτουργικού συστήματος Windows ή βελτιώσεις.

Περισσότερες πληροφορίες σχετικά με την ενημέρωση του λειτουργικού σας συστήματος είναι διαθέσιμες μέσω του συστήματος ηλεκτρονικής βοήθειας Access Help. Ανατρέξτε στην ενότητα “Access Help” στη σελίδα 46 για οδηγίες σχετικά με το άνοιγμα του συστήματος ηλεκτρονικής βοήθειας.

Εγκατάσταση άλλων λειτουργικών συστημάτων

Εάν εγκαταστήσετε το δικό σας λειτουργικό σύστημα, ακολουθήστε τις οδηγίες που περιέχονται στο CD ή τις δισκέτες που συνοδεύουν το λειτουργικό σύστημα. Μετά την εγκατάσταση του λειτουργικού συστήματος, μην ξεχάσετε να εγκαταστήσετε όλα τα προγράμματα οδήγησης συσκευών (device drivers). Οι οδηγίες εγκατάστασης παρέχονται συνήθως με τα προγράμματα οδήγησης συσκευών.

Στην Απόδειξη Δικαιώματος (Proof of Entitlement) για το DOS που παρέχεται με τον υπολογιστή σας μπορείτε να βρείτε τις απαραίτητες πληροφορίες για την απόκτηση ενός αντιγράφου του λειτουργικού συστήματος DOS. Ταχυδρομήστε το έντυπο της Απόδειξης Δικαιώματος για να λάβετε το δικό σας αντίγραφο του IBM PC DOS. Στο έντυπο αυτό σας ζητείται να παράσχετε τις ακόλουθες πληροφορίες: τις δικές σας πληροφορίες επικοινωνίας, τον τύπο και το μοντέλο του υπολογιστή, τον αριθμό σειράς (S/N) του υπολογιστή και ένα αντίγραφο της απόδειξης αγοράς.

Ενημέρωση του λογισμικού προστασίας από ιούς

Εάν το λειτουργικό σύστημα Microsoft Windows είναι προεγκατεστημένο στον υπολογιστή σας, τότε παρέχει λογισμικό Antivirus, το οποίο μπορείτε να χρησιμοποιήσετε για τον εντοπισμό και την εξάλειψη επιβλαβούς κώδικα (“ιών”). Η Lenovo παρέχει μια πλήρη έκδοση του λογισμικού Antivirus στο σκληρό σας δίσκο με μια δωρεάν συνδρομή διάρκειας 90 ημερών. Μετά από 90 ημέρες θα πρέπει να αποκτήσετε νέες πληροφορίες ορισμού ιών.

Περισσότερες πληροφορίες σχετικά με το λογισμικό Antivirus είναι διαθέσιμες μέσω του συστήματος ηλεκτρονικής βοήθειας Access Help. Ανατρέξτε στην ενότητα “Access Help” στη σελίδα 46 για οδηγίες σχετικά με το άνοιγμα του συστήματος ηλεκτρονικής βοήθειας.

Τερματισμός λειτουργίας του υπολογιστή

Όταν θέλετε να σβήσετε τον υπολογιστή σας, ακολουθείτε πάντα τη διαδικασία τερματισμού του λειτουργικού σας συστήματος. Με τον τρόπο αυτό αποφεύγετε την απώλεια δεδομένων ή την καταστροφή προγραμμάτων λογισμικού. Για να τερματίσετε τη λειτουργία του λειτουργικού συστήματος Microsoft Windows, ανοίξτε το μενού Έναρξη (Start) από την επιφάνεια εργασίας των Windows και επιλέξτε **Τερματισμός λειτουργίας (Shut Down)**. Επιλέξτε **Τερματισμός λειτουργίας (Shut Down)** από το μενού και επιλέξτε **OK**.

Εγκατάσταση εξωτερικών προαιρετικών συσκευών

Για πληροφορίες σχετικά με την εγκατάσταση εξωτερικών προαιρετικών συσκευών ("external options") στον υπολογιστή σας, ανατρέξτε στην ενότητα "Εγκατάσταση εξωτερικών προαιρετικών συσκευών" στον *Οδηγό εγκατάστασης και αντικατάστασης εξοπλισμού*.

Χαρακτηριστικά

Στην ενότητα αυτή παρέχεται μια επισκόπηση των χαρακτηριστικών του υπολογιστή και του προεγκατεστημένου λογισμικού που περιέχει.

Πληροφορίες συστήματος

Οι ακόλουθες πληροφορίες αφορούν διάφορα μοντέλα. Για να δείτε πληροφορίες για το συγκεκριμένο μοντέλο σας, χρησιμοποιήστε το πρόγραμμα Setup Utility. Ανατρέξτε στο Κεφάλαιο 5, "Χρήση του προγράμματος Setup Utility", στη σελίδα 19.

Μικροεπεξεργαστές

Ανάλογα με το μοντέλο του, ο υπολογιστής σας έχει έναν από τους παρακάτω μικροεπεξεργαστές:

- AMD™ Sempron
- AMD Athlon™

Μνήμη

- 1 μονάδα SO-DIMM (Small Outline Dual-Inline Memory Module) (μνήμη DDR2 512 MB, 1 ανοιχτή υποδοχή) (ορισμένα μοντέλα)
- 1 μονάδα SO-DIMM (μνήμη DDR2 1024 MB, 1 ανοιχτή υποδοχή) (ορισμένα μοντέλα)

Συνδεσιμότητα

- Ελεγκτής Ethernet 10/100 Mbps (ορισμένα μοντέλα)
- Ελεγκτής Ethernet 10/100/1000 Mbps (ορισμένα μοντέλα)

Μονάδα οπτικού δίσκου

Ανάλογα με το μοντέλο του υπολογιστή σας, το είδος της μονάδας οπτικού δίσκου είναι ένα από τα παρακάτω:

- DVD-ROM
- Συνδυασμός DVD-ROM και CD-RW
- DVD-ROM με δυνατότητα εγγραφής

Εσωτερικές μονάδες

- Εσωτερική μονάδα σκληρού δίσκου SATA (Serial Advanced Technology Attachment)
- Μονάδα οπτικού δίσκου SATA

Υποσύστημα γραφικών

- Ενσωματωμένος ελεγκτής γραφικών για μια οθόνη VGA (Video Graphics Array)

Υποσύστημα ήχου

- Υποδοχές εισερχόμενης και εξερχόμενης γραμμής στην πίσω πλευρά του υπολογιστή
- Μονοφωνικό εσωτερικό ηχείο

Λειτουργίες διαχείρισης συστήματος

- PXE (Preboot Execution Environment) και DHCP (Dynamic Host Configuration Protocol)
- Wake on LAN[®]
- Αυτόματη εκκίνηση
- System Management BIOS
- Δυνατότητα αποθήκευσης των αποτελεσμάτων της διαδικασίας ελέγχου υλικού εξοπλισμού POST (power-on self test)

Υποδοχές εισόδου/εξόδου

- 6 υποδοχές USB (2 μπροστά, 4 πίσω)
- Υποδοχή Ethernet
- Υποδοχή σύνδεσης οθόνης VGA
- Δύο υποδοχές για συσκευή ήχου (μικρόφωνο και ακουστικά) στην πρόσοψη
- Δύο υποδοχές για συσκευή ήχου (εισερχόμενη και εξερχόμενη γραμμή) στην πίσω πλευρά
- Πρόσθετη υποδοχή μικροφώνου στην πίσω πλευρά (ορισμένα μοντέλα)

Θέσεις επέκτασης

- Δύο θήκες μονάδων

Παροχή ρεύματος

- Τροφοδοτικό 90 Watt (ορισμένα μοντέλα)
- Τροφοδοτικό 130 Watt (ορισμένα μοντέλα)

Μηχανισμοί ασφάλισης

- Κωδικοί πρόσβασης χρήστη και διαχειριστή για την πρόσβαση στο BIOS
- Υποστήριξη για την προσθήκη κλειδαριάς Kensington
- Πληκτρολόγιο με μηχανισμό ανάγνωσης δακτυλικού αποτυπώματος (ανατρέξτε στο ThinkVantage Productivity Center για περισσότερες πληροφορίες)
- Έλεγχος της σειράς εκκίνησης
- Εκκίνηση χωρίς μονάδα δισκέτας, πληκτρολόγιο ή ποντίκι
- Εκκίνηση χωρίς παρακολούθηση
- Περιορισμός χρήσης δισκετών και σκληρών δίσκων

Προεγκατεστημένο λογισμικό

Ο υπολογιστής σας μπορεί να περιέχει προεγκατεστημένο λογισμικό. Στην περίπτωση

αυτή περιλαμβάνει εγκατεστημένο λειτουργικό σύστημα, προγράμματα οδήγησης συσκευών (device drivers) για ενσωματωμένες συσκευές και άλλα προγράμματα υποστήριξης.

Λειτουργικά συστήματα, προεγκατεστημένα (διαφέρει ανάλογα με το μοντέλο)

Σημείωση: Αυτά τα λειτουργικά συστήματα δεν θα είναι διαθέσιμα σε όλες τις χώρες ή περιοχές.

- Microsoft Windows Vista™ Business 32-bit, Microsoft Windows XP

Λειτουργικά συστήματα για τα οποία εκκρεμεί πιστοποίηση ή δοκιμή συμβατότητας¹
(διαφέρει ανάλογα με το μοντέλο)

Linux®

1. Κατά την ημερομηνία έκδοσης του παρόντος εγχειριδίου, τα παρακάτω λειτουργικά συστήματα υποβάλλονταν σε δοκιμές ή σε διαδικασίες πιστοποίησης για την εξασφάλιση της συμβατότητάς τους με τον υπολογιστή σας. Είναι πιθανό η Lenovo να προσδιορίσει, μετά την έκδοση του παρόντος εγχειριδίου, επιπλέον λειτουργικά συστήματα ως συμβατά με τον υπολογιστή σας. Οι διορθώσεις και προσθήκες σε αυτή τη λίστα υπόκεινται σε αλλαγές. Για να διαπιστώσετε αν ένα λειτουργικό σύστημα έχει πιστοποιηθεί ή υποβληθεί σε δοκιμή συμβατότητας, επισκεφθείτε το δικτυακό τόπο του προμηθευτή του λειτουργικού συστήματος.

Προδιαγραφές

Σε αυτή την ενότητα αναφέρονται οι φυσικές προδιαγραφές του υπολογιστή σας.

Διαστάσεις

Πλάτος: 275 mm

Ύψος: 81 mm

Βάθος: 242 mm

Βάρος

Σημείωση: Στο βάρος δεν υπολογίζονται το τροφοδοτικό και τα εξωτερικά καλώδια.

Με τον ελάχιστο (αρχικό) εξοπλισμό: 3,27 kg

Με το μέγιστο εξοπλισμό: 3,72 kg

Περιβάλλον

Θερμοκρασία αέρα:

Λειτουργία σε υψόμετρο 0 - 914,4 m: 10° έως 35°C

Εκτός λειτουργίας: -40° έως 60°C

Μέγιστο υψόμετρο: 914,4 m

Σημείωση: Το μέγιστο υψόμετρο, 914 m, είναι το μέγιστο υψόμετρο στο οποίο ισχύουν οι καθορισμένες τιμές θερμοκρασίας αέρα. Σε μεγαλύτερα υψόμετρα, οι μέγιστες τιμές θερμοκρασίας αέρα είναι χαμηλότερες από τις καθορισμένες.

Υγρασία (μη υγροποιητική):

Σύστημα σε λειτουργία: 10% έως 80%

Σύστημα εκτός λειτουργίας: 10% έως 90%

Παροχή ρεύματος

Ηλεκτρική τάση εισόδου:

Χαμηλό εύρος:

Ελάχιστη: 100 V ac

Μέγιστη: 127 V ac

Συχνότητα εισόδου: 50/60 Hz

Υψηλό εύρος:

Ελάχιστη: 200 V ac

Μέγιστη: 240 V ac

Συχνότητα εισόδου: 50/60 Hz

Ισχύς εισόδου (kVA) (περίπου):

Με τον ελάχιστο (αρχικό) εξοπλισμό: 0,05 kVA

Με το μέγιστο εξοπλισμό:

0,08 kVA (Τύποι μηχανής 6416 και 6495)

0,12 kVA (Τύποι μηχανής 6417, 6418, 6449 και 6453)

Σημείωση: Η κατανάλωση ρεύματος και η εκπομπή θερμότητας ποικίλλουν ανάλογα με τον αριθμό και τον τύπο των εγκατεστημένων προαιρετικών συσκευών και τις λειτουργίες διαχείρισης ενέργειας που χρησιμοποιούνται.

Κεφάλαιο 4. Επισκόπηση λογισμικού

Σε αυτό το κεφάλαιο περιγράφεται το λογισμικό που εγκαταστάθηκε στον υπολογιστή σας στο εργοστάσιο της Lenovo.

Λογισμικό που παρέχεται με το λειτουργικό σύστημα Windows

Το ακόλουθο λογισμικό μπορεί να παρέχεται με το λειτουργικό σύστημα Windows:

Λογισμικό που παρέχεται από τη Lenovo

Οι παρακάτω εφαρμογές λογισμικού παρέχονται από τη Lenovo ώστε να σας βοηθούν στη βελτίωση της παραγωγικότητάς σας και στη μείωση του κόστους συντήρησης του υπολογιστή σας. Το λογισμικό που παρέχεται με τον υπολογιστή σας μπορεί να διαφέρει ανάλογα με το συγκεκριμένο μοντέλο που αγοράσατε.

ThinkVantage Productivity Center

Αυτό το πρόγραμμα σας παρέχει πληροφορίες και εργαλεία που μπορούν να σας βοηθήσουν στη ρύθμιση, κατανόηση, συντήρηση και ενίσχυση του υπολογιστή σας.

Help Center

Αυτό το πρόγραμμα σας παρέχει πληροφορίες σχετικά με τη ρύθμιση του υπολογιστή, τη χρήση στοιχείων υλικού εξοπλισμού, την προστασία των δεδομένων σας, την αναβάθμιση του υπολογιστή και την προβολή πληροφοριών βοήθειας και υποστήριξης.

Rescue and Recovery

Το πρόγραμμα Rescue and Recovery είναι μια λύση αποκατάστασης και επαναφοράς δεδομένων που ενεργοποιείται με το πάτημα ενός κουμπιού και αποτελείται από ένα σύνολο εργαλείων που σας βοηθούν στη διάγνωση προβλημάτων, τη λήψη βοήθειας και την αποκατάσταση του συστήματος σε περίπτωση βλάβης, ακόμα και όταν δεν είναι δυνατή η φόρτωση του κύριου λειτουργικού συστήματος.

System Migration Assistant

Αυτό το εργαλείο επιτρέπει σε διαχειριστές συστήματος και μεμονωμένους χρήστες να μεταφέρουν ένα ολόκληρο περιβάλλον εργασίας (προτιμήσεις λειτουργικού συστήματος, αρχεία και φάκελοι, προσαρμοσμένες ρυθμίσεις εφαρμογών και λογαριασμοί χρηστών) από τον έναν υπολογιστή στον άλλο.

System Update

Το System Update είναι ένα πρόγραμμα που σας βοηθά στην έγκαιρη ενημέρωση του λογισμικού του συστήματός σας, μέσω της μεταφόρτωσης και εγκατάστασης πακέτων λογισμικού (εφαρμογές, προγράμματα οδήγησης, BIOS flashes και άλλες αναβαθμίσεις κώδικα). Τα προγράμματα που παρέχονται από τη Lenovo, όπως το Rescue and Recovery και το Productivity Center, αποτελούν παραδείγματα προγραμμάτων που θα θέλετε να ενημερώνονται τακτικά.

Λογισμικό ανάγνωσης δακτυλικού αποτυπώματος ThinkVantage

Ο μηχανισμός ανάγνωσης δακτυλικού αποτυπώματος σας επιτρέπει να εγγράψετε το δακτυλικό σας αποτύπωμα και να το συσχετίσετε με έναν κωδικό πρόσβασης για την εκκίνηση του υπολογιστή, για το σκληρό δίσκο ή για τη σύνδεση του διαχειριστή (supervisor). Έτσι, το δακτυλικό σας αποτύπωμα μπορεί να καταστήσει περιττή την πληκτρολόγηση κωδικών πρόσβασης, παρέχοντας εύκολη και ασφαλή πρόσβαση στον υπολογιστή σας. Ένα

πληκτρολόγιο με μηχανισμό ανάγνωσης δακτυλικού αποτυπώματος παρέχεται μόνο με επιλεγμένους τύπους υπολογιστών ή μπορεί να αγοραστεί χωριστά για υπολογιστές που υποστηρίζουν τη δυνατότητα αυτή.

PC-Doctor for Windows, PC-Doctor for Windows PE

Αυτό το διαγνωστικό πρόγραμμα βρίσκεται εργοστασιακά προεγκατεστημένο στο σκληρό σας δίσκο. Το PC-Doctor for Windows χρησιμοποιεί το λειτουργικό σύστημα Windows για τη διάγνωση τυχόν προβλημάτων εξοπλισμού και την αναφορά ρυθμίσεων του λειτουργικού συστήματος που ενδέχεται να προκαλέσουν βλάβη στον εξοπλισμό του υπολογιστή σας.

Adobe Acrobat Reader

Το Adobe Acrobat Reader είναι ένα εργαλείο που χρησιμοποιείται για την προβολή, εκτύπωση και αναζήτηση εγγράφων PDF.

Βλ. “Φάκελος Online Books” στη σελίδα 45 για περισσότερες πληροφορίες σχετικά με την πρόσβαση στα ηλεκτρονικά εγχειρίδια και το δικτυακό τόπο της Lenovo.

Κεφάλαιο 5. Χρήση του προγράμματος Setup Utility

Μπορείτε να χρησιμοποιήσετε το πρόγραμμα Setup Utility για να αλλάξετε τις ρυθμίσεις του υπολογιστή σας ανεξάρτητα από το λειτουργικό σύστημα που χρησιμοποιείτε. Όμως, οι ρυθμίσεις του λειτουργικού συστήματος μπορεί να αντικαταστήσουν οποιεσδήποτε αντίστοιχες ρυθμίσεις στο πρόγραμμα Setup Utility.

Έναρξη του προγράμματος Setup Utility

Για να ξεκινήσετε το πρόγραμμα Setup Utility, κάντε τα ακόλουθα:

1. Αν ο υπολογιστής σας βρίσκεται σε λειτουργία, τερματίστε το λειτουργικό σύστημα και σβήστε τον υπολογιστή.
2. Πατήστε και κρατήστε πατημένο το πλήκτρο F1 και μετά ανάψτε τον υπολογιστή. Όταν ακούσετε επαναλαμβανόμενα ηχητικά σήματα, αφήστε το πλήκτρο F1.

Σημειώσεις:

- a. Εάν χρησιμοποιείτε ένα πληκτρολόγιο USB και το μενού του προγράμματος Setup Utility δεν εμφανίζεται με τη μέθοδο αυτή, τότε πατήστε επανειλημμένα το πλήκτρο F1 αντί να το κρατήσετε πατημένο όταν ανάψετε τον υπολογιστή.
- β. Εάν έχει οριστεί κωδικός πρόσβασης χρήστη ή κωδικός πρόσβασης διαχειριστή, το μενού του προγράμματος Setup Utility εμφανίζεται αφού πληκτρολογήσετε τον κωδικό πρόσβασης. Για περισσότερες πληροφορίες, βλ. “Χρήση κωδικών πρόσβασης” στη σελίδα 20.

Το πρόγραμμα Setup Utility μπορεί να ενεργοποιηθεί αυτόματα αν κατά τον έλεγχο POST διαπιστωθεί ότι έχει αφαιρεθεί ή προστεθεί εξοπλισμός στον υπολογιστή σας.

Εξέταση και αλλαγή ρυθμίσεων

Τα στοιχεία που εμφανίζονται στο μενού του προγράμματος Setup Utility αντιστοιχούν σε διαφορετικές κατηγορίες ρυθμίσεων του συστήματος. Για να εξετάσετε ή να αλλάξετε ρυθμίσεις, βλ. “Έναρξη του προγράμματος Setup Utility”.

Όταν εργάζεστε με το πρόγραμμα Setup Utility, πρέπει να χρησιμοποιείτε το πληκτρολόγιο. Τα πλήκτρα που μπορείτε να χρησιμοποιήσετε για να εκτελέσετε διάφορες εργασίες εμφανίζονται στο κάτω μέρος κάθε οθόνης.

Αλλαγή επιλογής γλώσσας για το BIOS

Για να αλλάξετε την επιλογή γλώσσας για το BIOS, εκτελέστε τα ακόλουθα βήματα:

1. Ξεκινήστε το πρόγραμμα Setup Utility (βλ. “Έναρξη του προγράμματος Setup Utility”).
2. Από το μενού του προγράμματος Setup Utility, επιλέξτε **Language**.
3. Επιλέξτε τη γλώσσα στην οποία θέλετε να εμφανίζεται το BIOS και πατήστε Enter.
4. Επανεκκινήστε τον υπολογιστή ώστε η αλλαγή να τεθεί σε ισχύ.

Χρήση κωδικών πρόσβασης

Το πρόγραμμα Setup Utility σας επιτρέπει να ορίσετε κωδικούς πρόσβασης ώστε να αποτρέψετε το ενδεχόμενο μη εξουσιοδοτημένα άτομα να αποκτήσουν πρόσβαση στον υπολογιστή σας και στα δεδομένα σας. Ανατρέξτε στην ενότητα “Εναρξη του προγράμματος Setup Utility” στη σελίδα 19. Διατίθενται τα ακόλουθα είδη κωδικών πρόσβασης:

- Κωδικός πρόσβασης χρήστη
- Κωδικός πρόσβασης διαχειριστή

Δεν είναι απαραίτητο να ορίσετε κωδικούς πρόσβασης για τη χρήση του υπολογιστή σας. Αν όμως αποφασίσετε να ορίσετε κωδικούς πρόσβασης, διαβάστε πρώτα τις ακόλουθες ενότητες.

Θέματα που πρέπει να λαμβάνονται υπόψη κατά τον ορισμό κωδικών πρόσβασης

Ένας κωδικός πρόσβασης μπορεί να περιέχει έως 12 χαρακτήρες (a-z και 0-9) και σύμβολα σε οποιονδήποτε συνδυασμό. Για λόγους ασφαλείας συνιστάται να ορίσετε έναν “ισχυρό” κωδικό πρόσβασης που δεν μπορεί εύκολα να αποκαλυφθεί. Οι κωδικοί πρόσβασης πρέπει να ορίζονται σύμφωνα με τους ακόλουθους κανόνες:

- Έχουν μήκος τουλάχιστον οκτώ χαρακτήρων
- Περιέχουν τουλάχιστον έναν αλφαβητικό χαρακτήρα, έναν αριθμητικό χαρακτήρα και ένα σύμβολο
- Περιέχουν τουλάχιστον ένα από τα ακόλουθα σύμβολα: , . / ' ; ' []
- Μπορείτε επίσης να χρησιμοποιήσετε την μπάρα διαστήματος
- Στους κωδικούς πρόσβασης για το Setup Utility και τη μονάδα σκληρού δίσκου δεν διακρίνονται οι κεφαλαίοι από τους πεζούς χαρακτήρες
- Δεν αποτελούνται από το όνομά σας ή το όνομα χρήστη σας
- Δεν είναι κοινές λέξεις ή κοινά ονόματα
- Διαφέρουν σημαντικά από τον προηγούμενο κωδικό πρόσβασης

Κωδικός πρόσβασης χρήστη

Όταν έχει οριστεί κωδικός πρόσβασης χρήστη, δεν είναι δυνατή η χρήση του υπολογιστή εάν ο χρήστης δεν πληκτρολογήσει έναν έγκυρο κωδικό πρόσβασης χρησιμοποιώντας το πληκτρολόγιο.

Κωδικός πρόσβασης διαχειριστή ή επόπτη

Σημείωση: Σε αυτή την ενότητα χρησιμοποιείται ο όρος *κωδικός πρόσβασης διαχειριστή* (administrator password). Όμως, το Setup Utility μπορεί να αναφέρεται επίσης σε έναν κωδικό πρόσβασης επόπτη (supervisor password).

Όταν έχει οριστεί κωδικός πρόσβασης διαχειριστή, εμποδίζεται η πραγματοποίηση αλλαγών στις ρυθμίσεις του συστήματος από μη εξουσιοδοτημένα άτομα. Αν είστε υπεύθυνοι για τη διαχείριση των ρυθμίσεων σε πολλούς υπολογιστές, τότε μπορεί να σας φανεί χρήσιμο να ορίσετε έναν κωδικό πρόσβασης διαχειριστή.

Όταν έχει οριστεί κωδικός πρόσβασης διαχειριστή, θα ζητείται η καταχώρηση ενός κωδικού πρόσβασης κάθε φορά που επιχειρείτε να χρησιμοποιήσετε το πρόγραμμα Setup Utility.

Αν έχει οριστεί τόσο κωδικός πρόσβασης χρήστη όσο και κωδικός πρόσβασης διαχειριστή, μπορείτε να πληκτρολογήσετε οποιονδήποτε από τους δύο. Ωστόσο, για να αλλάξετε οποιεσδήποτε ρυθμίσεις πρέπει να χρησιμοποιήσετε τον κωδικό πρόσβασης διαχειριστή.

Ορισμός, αλλαγή και διαγραφή κωδικού πρόσβασης

Για να ορίσετε, να αλλάξετε ή να διαγράψετε έναν κωδικό πρόσβασης, κάντε τα ακόλουθα:

Σημείωση: Ο κωδικός πρόσβασης μπορεί να περιέχει έως 12 χαρακτήρες σε οποιονδήποτε συνδυασμό (A-Z, a-z και 0-9). Για περισσότερες πληροφορίες, βλ. “Θέματα που πρέπει να λαμβάνονται υπόψη κατά τον ορισμό κωδικών πρόσβασης” στη σελίδα 20.

1. Ξεκινήστε το πρόγραμμα Setup Utility (βλ. Κεφάλαιο 5, “Χρήση του προγράμματος Setup Utility”, στη σελίδα 19).
2. Από το μενού του προγράμματος Setup Utility, επιλέξτε **Security**.
3. Επιλέξτε **Set Passwords**. Διαβάστε τις πληροφορίες που εμφανίζονται στη δεξιά πλευρά της οθόνης.

Επιλογή συσκευής εκκίνησης

Εάν δεν πραγματοποιείται η εκκίνηση (boot) του υπολογιστή σας από την αναμενόμενη συσκευή, όπως CD-ROM, δισκέτα ή σκληρός δίσκος, χρησιμοποιήστε μία από τις παρακάτω διαδικασίες για να επιλέξετε μια συσκευή εκκίνησης.

Επιλογή προσωρινής συσκευής εκκίνησης

Χρησιμοποιήστε αυτή τη διαδικασία για την εκκίνηση του υπολογιστή σας από οποιαδήποτε συσκευή εκκίνησης.

Σημείωση: Δεν μπορεί να χρησιμοποιηθεί οποιοδήποτε CD, σκληρός δίσκος ή δισκέτα ως συσκευή εκκίνησης.

1. Σβήστε τον υπολογιστή.
2. Πατήστε και κρατήστε πατημένο το πλήκτρο F12 και μετά ανάψτε τον υπολογιστή. Όταν εμφανιστεί το παράθυρο Startup Device Menu, αφήστε το πλήκτρο F12.

Σημείωση: Εάν χρησιμοποιείτε ένα πληκτρολόγιο USB και το παράθυρο Startup Device Menu δεν εμφανίζεται με τη μέθοδο αυτή, τότε πατήστε επανειλημμένα το πλήκτρο F12 αντί να το κρατήσετε πατημένο όταν ανάψετε τον υπολογιστή.

3. Επιλέξτε την επιθυμητή συσκευή εκκίνησης από το παράθυρο Startup Device Menu και πατήστε Enter για να ξεκινήσετε.

Σημείωση: Η επιλογή μιας συσκευής εκκίνησης από το παράθυρο Startup Device Menu δεν οδηγεί στη μόνιμη αλλαγή της σειράς εκκίνησης.

Επιλογή ή αλλαγή της σειράς συσκευών εκκίνησης

Σημείωση: Σε ορισμένα συστήματα χρησιμοποιείται ο αγγλικός όρος *startup* αντί για *boot* όταν γίνεται αναφορά στην εκκίνηση του υπολογιστή σας.

Για να δείτε ή για να αλλάξετε μόνιμα την καθορισμένη σειρά συσκευών εκκίνησης, κάντε τα ακόλουθα:

1. Ξεκινήστε το πρόγραμμα Setup Utility (βλ. “Εναρξη του προγράμματος Setup Utility” στη σελίδα 19).
2. Επιλέξτε **Boot**.
3. Επιλέξτε **Boot Sequence**. Διαβάστε τις πληροφορίες που εμφανίζονται στη δεξιά πλευρά της οθόνης.
4. Επιλέξτε τις συσκευές για τη σειρά εκκίνησης.
5. Από το μενού του προγράμματος Setup Utility, επιλέξτε **Exit** και στη συνέχεια επιλέξτε **Save Settings** ή **Save and exit the Setup Utility**.

Εάν έχετε αλλάξει αυτές τις ρυθμίσεις και θέλετε να επιστρέψετε στις προεπιλεγμένες ρυθμίσεις, επιλέξτε **Load Default Settings** στο μενού Exit.

Έξοδος από το πρόγραμμα Setup Utility

Όταν ολοκληρώσετε την εξέταση ή αλλαγή των ρυθμίσεων, πατήστε το πλήκτρο Esc για να επιστρέψετε στο κύριο μενού του προγράμματος Setup Utility (μπορεί να χρειαστεί να πατήσετε το πλήκτρο Esc αρκετές φορές). Εάν θέλετε να αποθηκεύσετε τις νέες σας ρυθμίσεις, επιλέξτε **Save Settings** ή **Save and exit the Setup Utility**. Διαφορετικά, οι αλλαγές δεν θα αποθηκευτούν.

Κεφάλαιο 6. Ενημέρωση προγραμμάτων συστήματος

Σε αυτό το κεφάλαιο μπορείτε να βρείτε πληροφορίες σχετικά με την ενημέρωση του POST/BIOS. Επίσης εξηγείται πώς μπορείτε να αποκαταστήσετε τη λειτουργία του συστήματος σε περίπτωση που αποτύχει η διαδικασία ενημέρωσης του POST/BIOS.

Χρήση προγραμμάτων συστήματος

Τα προγράμματα συστήματος είναι το βασικό επίπεδο λογισμικού που περιλαμβάνει ο υπολογιστής σας. Περιλαμβάνουν τη λειτουργία αυτόματου ελέγχου κατά την εκκίνηση POST (power-on self test), το βασικό σύστημα εισόδου/εξόδου BIOS (basic input/output system) και το πρόγραμμα Setup Utility. Η λειτουργία POST είναι ένα σύνολο ελέγχων και διαδικασιών που εκτελούνται κάθε φορά που ανάβετε τον υπολογιστή. Το BIOS είναι ένα επίπεδο λογισμικού που μετατρέπει οδηγίες από άλλα επίπεδα λογισμικού σε ηλεκτρικά σήματα που μπορεί να εκτελέσει ο υπολογιστής. Μπορείτε να χρησιμοποιήσετε το πρόγραμμα Setup Utility για να δείτε ή να αλλάξετε τις ρυθμίσεις του υπολογιστή σας.

Η πλακέτα συστήματος (system board) του υπολογιστή σας έχει μια περιοχή μνήμης που ονομάζεται EEPROM (electrically erasable programmable read-only memory), η οποία ονομάζεται και μνήμη flash. Μπορείτε εύκολα να ενημερώσετε τη λειτουργία POST, το BIOS και το πρόγραμμα Setup Utility εκκινώντας τον υπολογιστή σας από μια δισκέτα ενημέρωσης της μνήμης flash ή εκτελώντας ένα ειδικό πρόγραμμα ενημέρωσης από το λειτουργικό σας σύστημα.

Η Lenovo μπορεί να προβεί στην πραγματοποίηση τροποποιήσεων ή βελτιώσεων στο POST/BIOS. Οι ενημερωμένες αυτές εκδόσεις των προγραμμάτων συστήματος γίνονται διαθέσιμες ως μεταφορτώσιμα αρχεία στο δικτυακό τόπο της Lenovo στη διεύθυνση <http://www.lenovo.com>. Μπορείτε να βρείτε οδηγίες για τη χρήση των ενημερωμένων εκδόσεων του POST/BIOS σε ένα αρχείο .txt που περιλαμβάνεται στα αρχεία που μεταφορτώνετε. Για τα περισσότερα μοντέλα μπορείτε να μεταφορτώσετε είτε ένα πρόγραμμα ενημέρωσης για τη δημιουργία μιας δισκέτας ενημέρωσης προγραμμάτων συστήματος (δισκέτα flash) είτε ένα πρόγραμμα ενημέρωσης που μπορεί να εκτελεστεί από το λειτουργικό σύστημα.

Σημείωση: Για συστήματα χωρίς μονάδα δισκέτας, μπορείτε να μεταφορτώσετε μια εικόνα CD αυτόματης εκκίνησης (γνωστή ως .iso image) του διαγνωστικού προγράμματος από την ιστοσελίδα <http://www.lenovo.com>.

Ενημέρωση του BIOS από δισκέτα ή CD-ROM

Στην ενότητα αυτή περιγράφεται πώς μπορείτε να ενημερώσετε ("flash") το BIOS από δισκέτα ή CD-ROM. Μπορείτε να βρείτε ενημερωμένες εκδόσεις των προγραμμάτων συστήματος στη διεύθυνση <http://www.lenovo.com/support> στο World Wide Web.

1. Για να ενημερώσετε ("flash") το BIOS:

- Αν εκτελέσετε τη διαδικασία από δισκέτα, βεβαιωθείτε ότι έχετε κλείσει τον υπολογιστή και τοποθετήστε μια δισκέτα ενημέρωσης προγραμμάτων συστήματος ("flash diskette") στη μονάδα δισκέτας. Στη συνέχεια ανάψτε τον υπολογιστή. Η ενημέρωση αρχίζει.
- Αν εκτελέσετε τη διαδικασία από CD-ROM, βεβαιωθείτε ότι έχετε ανάψει τον υπολογιστή. Τοποθετήστε το CD-ROM στη μονάδα οπτικού δίσκου.

2. Ενεργοποιήστε τον υπολογιστή. Αν είναι ήδη σε λειτουργία, πρέπει να τον σβήσετε και να τον ανάψετε ξανά. Η ενημέρωση αρχίζει.
3. Όταν σας ζητηθεί να αλλάξετε τον αριθμό σειράς, πατήστε το πλήκτρο Y.
 - α. Πληκτρολογήστε τον επταψήφιο αριθμό σειράς του υπολογιστή σας.
 - β. Πατήστε Enter.
4. Όταν σας ζητηθεί να αλλάξετε τον τύπο/μοντέλο του υπολογιστή σας, πατήστε το πλήκτρο Y.
 - α. Πληκτρολογήστε τον τύπο/μοντέλο του υπολογιστή σας (επτά χαρακτήρες).
 - β. Πατήστε Enter.
5. Σε ορισμένα μοντέλα εμφανίζεται το μήνυμα "Program ended normally" (Κανονικός τερματισμός προγράμματος) και δεν απαιτείται καμία περαιτέρω ενέργεια. Σε άλλα μοντέλα, ακολουθήστε τις οδηγίες που εμφανίζονται στην οθόνη για να ολοκληρώσετε τη διαδικασία ενημέρωσης.

Αλλαγή ρυθμίσεων με χρήση της δισκέτας βοηθητικού προγράμματος

Για τα μοντέλα που απαιτούν δύο δισκέτες για την ενημέρωση και την αλλαγή ρυθμίσεων στο BIOS, χρησιμοποιήστε τη δισκέτα βοηθητικού προγράμματος (utility diskette) για να ορίσετε τον τύπο μηχανής, τον αριθμό σειράς (S/N), το UUID και το προσδιοριστικό περιουσιακού στοιχείου (asset tag).

Βεβαιωθείτε ότι ο υπολογιστής είναι κλειστός και στη συνέχεια τοποθετήστε τη δισκέτα βοηθητικού προγράμματος στη μονάδα δισκέτας. Ανάψτε τον υπολογιστή. Ανατρέξτε στο αρχείο readme που βρίσκεται στη δισκέτα βοηθητικού προγράμματος για πληροφορίες σχετικά με τις συγκεκριμένες ρυθμίσεις που μπορείτε να αλλάξετε.

Ενημέρωση του BIOS από το λειτουργικό σύστημα

Σημείωση: Καθώς γίνονται συνεχείς βελτιώσεις στο δικτυακό τόπο της Lenovo, το περιεχόμενο των ιστοσελίδων (συμπεριλαμβανομένων των διασυνδέσεων που αναφέρονται στην παρακάτω διαδικασία) υπόκειται σε αλλαγή.

1. Στο πρόγραμμα πλοήγησης, γράψτε <http://www.lenovo.com/support> στο πεδίο διεύθυνσης και πατήστε Enter.
2. Εντοπίστε τα αρχεία μεταφόρτωσης για τον τύπο μηχανής σας, ως εξής:
 - α. Στο πεδίο **Enter a product number**, γράψτε τον τύπο μηχανής και πατήστε το κουμπί **Go**.
 - β. Επιλέξτε **Continue**.
 - γ. Επιλέξτε **Downloads and drivers**.
 - δ. Στην κατηγορία BIOS, επιλέξτε Flash BIOS Update.
 - ε. Επιλέξτε το αρχείο .txt που παρέχει τις οδηγίες εγκατάστασης για την ενημέρωση (flash) του BIOS (από το λειτουργικό σύστημα).
3. Εκτυπώστε αυτές τις οδηγίες. Αυτό το βήμα είναι ιδιαίτερα σημαντικό, καθώς οι οδηγίες αυτές δεν εμφανίζονται στην οθόνη μετά την έναρξη της διαδικασίας μεταφόρτωσης.
4. Στο παράθυρο του προγράμματος πλοήγησης, πατήστε το κουμπί **Πίσω** (Back) για να επιστρέψετε στη λίστα αρχείων. Ακολουθήστε προσεκτικά τις εκτυπωμένες οδηγίες για τη μεταφόρτωση, την αποσυμπίεση και την εγκατάσταση του ενημερωμένου κώδικα.

Αποκατάσταση μετά από αποτυχία ενημέρωσης του POST/BIOS

Αν η παροχή ηλεκτρικού ρεύματος διακοπεί κατά την ενημέρωση του POST/BIOS (ενημέρωση της μνήμης flash), είναι πιθανό να μην είναι δυνατή η σωστή επανεκκίνηση του υπολογιστή σας. Αν συμβεί αυτό, εκτελέστε την ακόλουθη διαδικασία, η οποία ονομάζεται "Boot-block Recovery".

1. Σβήστε τον υπολογιστή και όλες τις συνδεδεμένες συσκευές, π.χ. εκτυπωτές, οθόνες και εξωτερικές μονάδες.
2. Αποσυνδέστε όλα τα καλώδια ρεύματος από τις ηλεκτρικές πρίζες και ανοίξτε το κάλυμμα του υπολογιστή. Ανατρέξτε στην ενότητα "Ανοίγμα του καλύμματος" στον *Οδηγό εγκατάστασης και αντικατάστασης εξοπλισμού*.
3. Αποκτήστε πρόσβαση στην πλακέτα συστήματος. Ανατρέξτε στην ενότητα "Πρόσβαση στην πλακέτα συστήματος και στις μονάδες" στον *Οδηγό εγκατάστασης και αντικατάστασης εξοπλισμού*.
4. Εντοπίστε το διακόπτη εκκαθάρισης CMOS/αποκατάστασης στην πλακέτα συστήματος. Ανατρέξτε στην ενότητα "Αναγνώριση εξαρτημάτων στην πλακέτα συστήματος" στον *Οδηγό εγκατάστασης και αντικατάστασης εξοπλισμού*.
5. Αφαιρέστε οποιαδήποτε καλώδια εμποδίζουν την πρόσβαση στο διακόπτη εκκαθάρισης CMOS/αποκατάστασης.
6. Μετακινήστε το διακόπτη από την κανονική του θέση (ακροδέκτες 1 και 2) στους ακροδέκτες 2 και 3.
7. Κλείστε το κάλυμμα του υπολογιστή και συνδέστε τα καλώδια που είχατε αποσυνδέσει. Ανατρέξτε στην ενότητα "Ολοκλήρωση της αντικατάστασης υλικού εξοπλισμού" στον *Οδηγό εγκατάστασης και αντικατάστασης εξοπλισμού*.
8. Επανασυνδέστε τα καλώδια του υπολογιστή και της οθόνης στις πρίζες.
9. Τοποθετήστε τη δισκέτα ενημέρωσης του POST/BIOS (δισκέτα ενημέρωσης της μνήμης flash) στη μονάδα A και ανάψτε τον υπολογιστή και την οθόνη.
10. Η διαδικασία αποκατάστασης θα διαρκέσει περίπου 2-3 λεπτά. Μετά την ολοκλήρωση της διαδικασίας ενημέρωσης, θα πάψει να υπάρχει εικόνα στην οθόνη και το σύστημα επανεκκινηθεί αυτόματα. Αφαιρέστε τη δισκέτα από τη μονάδα δισκέτας.
11. Επαναλάβετε τα βήματα 2 έως 5.
12. Επαναφέρετε το διακόπτη εκκαθάρισης CMOS/αποκατάστασης στην αρχική του θέση.
13. Κλείστε το κάλυμμα του υπολογιστή και συνδέστε τα καλώδια που είχατε αποσυνδέσει.
14. Ανάψτε τον υπολογιστή για να γίνει επανέναρξη του λειτουργικού συστήματος.

Κεφάλαιο 7. Διάγνωση και επίλυση προβλημάτων

Στο κεφάλαιο αυτό περιγράφονται ορισμένα βασικά προγράμματα για τη διάγνωση και επίλυση προβλημάτων. Εάν το πρόβλημα που αντιμετωπίζετε με τον υπολογιστή σας δεν περιγράφεται εδώ, ανατρέξτε στο Κεφάλαιο 9, “Πληροφορίες, βοήθεια και υπηρεσίες”, στη σελίδα 45 για πρόσθετες πηγές πληροφοριών για την επίλυση προβλημάτων.

Αντιμετώπιση βασικών προβλημάτων

Στον ακόλουθο πίνακα παρέχονται πληροφορίες που μπορούν να σας βοηθήσουν στην επίλυση του προβλήματος που αντιμετωπίζετε με τον υπολογιστή σας.

Σύμπτωμα	Ενέργεια
Ο υπολογιστής δεν ανάβει όταν πατάτε το διακόπτη λειτουργίας.	<p>Βεβαιωθείτε ότι:</p> <ul style="list-style-type: none">• Το καλώδιο ρεύματος είναι συνδεδεμένο στον υπολογιστή και σε μια πρίζα που λειτουργεί.• Αν υπάρχει δεύτερος διακόπτης λειτουργίας στο πίσω μέρος του υπολογιστή, βεβαιωθείτε ότι βρίσκεται στην κατάλληλη θέση.• Η ενδεικτική λυχνία παροχής ρεύματος στην πρόσοψη του υπολογιστή είναι αναμμένη.• Έχει οριστεί η κατάλληλη ηλεκτρική τάση για τη χώρα σας. <p>Αν δεν μπορείτε να διορθώσετε το πρόβλημα, ζητήστε να επισκευαστεί ο υπολογιστής. Ανατρέξτε στις πληροφορίες ασφάλειας και εγγύησης που παρέχονται με τον υπολογιστή σας για μια λίστα τηλεφωνικών αριθμών όπου μπορείτε να ζητήσετε υπηρεσίες επισκευής και υποστήριξης.</p>
Η οθόνη είναι κενή.	<p>Βεβαιωθείτε ότι:</p> <ul style="list-style-type: none">• Το καλώδιο της οθόνης είναι σωστά συνδεδεμένο στο πίσω μέρος της οθόνης και του υπολογιστή.• Το καλώδιο ρεύματος της οθόνης είναι συνδεδεμένο στην οθόνη και σε μια πρίζα που λειτουργεί.• Η οθόνη είναι αναμμένη και έχουν ρυθμιστεί σωστά η φωτεινότητα (Brightness) και η αντίθεση (Contrast).• Έχει οριστεί η κατάλληλη ηλεκτρική τάση για τη χώρα σας.• Το καλώδιο σήματος της οθόνης είναι καλά συνδεδεμένο στην οθόνη και στην κατάλληλη υποδοχή του υπολογιστή. <p>Σημείωση: Αν ο υπολογιστής σας έχει δύο υποδοχές οθόνης, βεβαιωθείτε ότι η οθόνη είναι συνδεδεμένη στην υποδοχή της κάρτας οθόνης και όχι στην υποδοχή στην πίσω πλευρά της πλακέτας συστήματος. Για περισσότερες πληροφορίες, ανατρέξτε στην ενότητα “Σύνδεση του υπολογιστή” στη σελίδα 5.</p> <p>Αν δεν μπορείτε να διορθώσετε το πρόβλημα, ζητήστε να επισκευαστεί ο υπολογιστής. Ανατρέξτε στις πληροφορίες ασφάλειας και εγγύησης που παρέχονται με τον υπολογιστή σας για μια λίστα τηλεφωνικών αριθμών όπου μπορείτε να ζητήσετε υπηρεσίες επισκευής και υποστήριξης.</p>

Σύμπτωμα	Ενέργεια
Το πληκτρολόγιο δεν λειτουργεί. Ο υπολογιστής δεν ανταποκρίνεται όταν χρησιμοποιείτε το πληκτρολόγιο.	<p>Βεβαιωθείτε ότι:</p> <ul style="list-style-type: none"> • Ο υπολογιστής είναι αναμμένος. • Η οθόνη είναι αναμμένη και έχουν ρυθμιστεί σωστά η φωτεινότητα (Brightness) και η αντίθεση (Contrast). • Το πληκτρολόγιο είναι σωστά συνδεδεμένο στην κατάλληλη υποδοχή του υπολογιστή. • Δεν έχουν κολλήσει κάποια πλήκτρα. <p>Αν δεν μπορείτε να διορθώσετε το πρόβλημα, ζητήστε να επισκευαστεί ο υπολογιστής. Ανατρέξτε στις πληροφορίες ασφάλειας και εγγύησης που παρέχονται με τον υπολογιστή σας για μια λίστα τηλεφωνικών αριθμών όπου μπορείτε να ζητήσετε υπηρεσίες επισκευής και υποστήριξης.</p>
Δεν λειτουργεί το πληκτρολόγιο USB.	<p>Βεβαιωθείτε ότι:</p> <ul style="list-style-type: none"> • Ο υπολογιστής είναι αναμμένος. • Το πληκτρολόγιο είναι σωστά συνδεδεμένο σε μια υποδοχή USB στο μπροστινό ή στο πίσω μέρος του υπολογιστή. • Δεν έχουν κολλήσει κάποια πλήκτρα. <p>Αν δεν μπορείτε να διορθώσετε το πρόβλημα, ζητήστε να επισκευαστεί ο υπολογιστής. Ανατρέξτε στις πληροφορίες ασφάλειας και εγγύησης που παρέχονται με τον υπολογιστή σας για μια λίστα τηλεφωνικών αριθμών όπου μπορείτε να ζητήσετε υπηρεσίες επισκευής και υποστήριξης.</p>
Το ποντίκι δεν λειτουργεί. Ο υπολογιστής δεν ανταποκρίνεται όταν χρησιμοποιείτε το ποντίκι.	<p>Βεβαιωθείτε ότι:</p> <ul style="list-style-type: none"> • Ο υπολογιστής είναι αναμμένος. • Το ποντίκι είναι σωστά συνδεδεμένο στην κατάλληλη υποδοχή του υπολογιστή. • Το ποντίκι είναι καθαρό. Βλ. “Καθαρισμός του ποντικιού” στη σελίδα 32 για περισσότερες πληροφορίες. <p>Αν δεν μπορείτε να διορθώσετε το πρόβλημα, ζητήστε να επισκευαστεί ο υπολογιστής. Ανατρέξτε στις πληροφορίες ασφάλειας και εγγύησης που παρέχονται με τον υπολογιστή σας για μια λίστα τηλεφωνικών αριθμών όπου μπορείτε να ζητήσετε υπηρεσίες επισκευής και υποστήριξης.</p>
Το λειτουργικό σύστημα δεν εκκινείται.	<p>Βεβαιωθείτε ότι:</p> <ul style="list-style-type: none"> • Δεν υπάρχει δισκέτα στη μονάδα δισκέτας. • Η σειρά εκκίνησης περιλαμβάνει τη συσκευή όπου βρίσκεται το λειτουργικό σύστημα. Συνήθως, το λειτουργικό σύστημα βρίσκεται στο σκληρό δίσκο. Για περισσότερες πληροφορίες, βλ. “Επιλογή συσκευής εκκίνησης” στη σελίδα 21. <p>Αν δεν μπορείτε να διορθώσετε το πρόβλημα, ζητήστε να επισκευαστεί ο υπολογιστής. Ανατρέξτε στις πληροφορίες ασφάλειας και εγγύησης που παρέχονται με τον υπολογιστή σας για μια λίστα τηλεφωνικών αριθμών όπου μπορείτε να ζητήσετε υπηρεσίες επισκευής και υποστήριξης.</p>
Ακούγεται μια σειρά από προειδοποιητικούς ήχους πριν από την εκκίνηση του λειτουργικού συστήματος.	<p>Βεβαιωθείτε ότι δεν έχουν κολλήσει κάποια πλήκτρα.</p> <p>Αν δεν μπορείτε να διορθώσετε το πρόβλημα, ζητήστε να επισκευαστεί ο υπολογιστής. Ανατρέξτε στις πληροφορίες ασφάλειας και εγγύησης που παρέχονται με τον υπολογιστή σας για μια λίστα τηλεφωνικών αριθμών όπου μπορείτε να ζητήσετε υπηρεσίες επισκευής και υποστήριξης.</p>

Διαγνωστικά προγράμματα

Τα διαγνωστικά προγράμματα χρησιμοποιούνται για τον έλεγχο των επιμέρους στοιχείων του υλικού εξοπλισμού του υπολογιστή σας και για την αναφορά ρυθμίσεων του λειτουργικού συστήματος που ενδέχεται να προκαλέσουν σφάλματα εξοπλισμού. Υπάρχουν δύο διαγνωστικά προγράμματα που είναι προεγκατεστημένα στον υπολογιστή σας για να σας βοηθούν στη διάγνωση προβλημάτων:

- PC-Doctor for Windows (χρησιμοποιείται για τη διάγνωση προβλημάτων όταν το λειτουργικό σύστημα Windows βρίσκεται σε λειτουργία)
- PC-Doctor for DOS ή PC-Doctor for Windows PE, ανάλογα με τον τύπο μηχανής και το μοντέλο του υπολογιστή σας (χρησιμοποιείται όταν δεν είναι δυνατή η εκκίνηση του λειτουργικού συστήματος Windows)

Σημειώσεις:

1. Μπορείτε να μεταφορτώσετε την τελευταία έκδοση των διαγνωστικών προγραμμάτων PC-Doctor for Windows, PC-Doctor for Windows PE ή PC-Doctor for DOS από τη διεύθυνση <http://www.lenovo.com/support/>. Πληκρολογήστε τον τύπο μηχανής του υπολογιστή σας στο πεδίο **Enter a product number** και πατήστε το κουμπί **Go** για να βρείτε τα κατάλληλα μεταφορτώσιμα αρχεία για τον υπολογιστή σας.
2. Εάν δεν είστε σε θέση να απομονώσετε και να διορθώσετε το πρόβλημα μόνοι σας μετά την εκτέλεση του PC-Doctor for Windows και, ανάλογα με τον τύπο μηχανής και το μοντέλο του υπολογιστή σας, του PC-Doctor for DOS ή του PC-Doctor for Windows PE, αποθηκεύστε και εκτυπώστε τα αρχεία καταγραφής που δημιουργούνται από τα δύο διαγνωστικά προγράμματα. Θα χρειαστείτε τα αρχεία καταγραφής αυτά όταν ζητήσετε τη βοήθεια ενός τεχνικού υποστήριξης της Lenovo. (Το αρχείο καταγραφής που δημιουργείται από το PC-Doctor for Windows αποθηκεύεται αυτόματα ως C:\PCDR\DETAILED.TXT.)

PC-Doctor for Windows

Το PC-Doctor for Windows είναι ένα διαγνωστικό πρόγραμμα που εκτελείται στο λειτουργικό σύστημα Windows. Αυτό το διαγνωστικό πρόγραμμα σας επιτρέπει να δείτε συμπτώματα και λύσεις για προβλήματα με τον υπολογιστή σας, να αποκτήσετε πρόσβαση στο κέντρο επίλυσης προβλημάτων της Lenovo, να ενημερώσετε προγράμματα οδήγησης του συστήματος και να επιθεωρήσετε πληροφορίες του συστήματος.

Για να εκτελέσετε το PC-Doctor for Windows, ανοίξτε το μενού Έναρξη (Start) από την επιφάνεια εργασίας των Windows και επιλέξτε διαδοχικά **Όλα τα προγράμματα (All Programs)**, **PC-Doctor for Windows** και **PC-Doctor for Windows**. Ακολουθήστε τις οδηγίες που εμφανίζονται στην οθόνη. Για επιπλέον πληροφορίες σχετικά με την εκτέλεση του διαγνωστικού προγράμματος, ανατρέξτε στο σύστημα βοήθειας του PC-Doctor for Windows.

Εάν υποπτεύεστε ότι εξακολουθεί να υπάρχει πρόβλημα μετά την επιτυχή εκτέλεση του PC-Doctor for Windows, εκτελέστε το PC-Doctor for DOS ή το PC-Doctor for Windows PE για να σας βοηθήσει στη διάγνωση του προβλήματος που αντιμετωπίζετε με τον υπολογιστή σας.

PC-Doctor for DOS

Ανάλογα με τον τύπο μηχανής και το μοντέλο του, ο υπολογιστής Lenovo σας έχει εγκατεστημένο είτε το PC-Doctor for DOS είτε το PC-Doctor for Windows PE. Το διαγνωστικό πρόγραμμα PC-Doctor for DOS αποτελεί μέρος του χώρου εργασίας του Rescue and Recovery και εκτελείται ανεξάρτητα από το λειτουργικό σύστημα Windows.

Χρησιμοποιήστε το PC-Doctor for DOS όταν δεν είστε σε θέση να εκκινήσετε το λειτουργικό σύστημα Windows ή όταν απέτυχε το PC-Doctor for Windows στην απομόνωση του προβλήματος που αντιμετωπίζετε. Μπορείτε να εκτελέσετε το PC-Doctor for DOS από μια εικόνα διαγνωστικού CD ή από διαγνωστικές δισκέτες που δημιουργήσατε. Μπορείτε επίσης να εκτελέσετε το PC-Doctor for DOS από το χώρο εργασίας του Rescue and Recovery.

Σημείωση: Συνιστάται να δημιουργήσετε μια εικόνα διαγνωστικού CD ή διαγνωστικές δισκέτες για την περίπτωση που δεν θα είστε σε θέση να εκτελέσετε το PC-Doctor for DOS από το χώρο εργασίας του Rescue and Recovery.

Εάν εγκαταστήσατε το IBM PC DOS, μπορείτε να μεταφορτώσετε το PC-Doctor for DOS από το δικτυακό τόπο της Lenovo στη διεύθυνση: www.lenovo.com/support.

1. Πληκτρολογήστε τον τύπο μηχανής και τον αριθμό μοντέλου του υπολογιστή σας στο πεδίο **Enter a product number**.
2. Επιλέξτε **Downloads and drivers** στην αριστερή περιοχή πλοήγησης Support & downloads.
3. Επιλέξτε **PC-Doctor for DOS - Desktops**.
4. Ακολουθήστε τις οδηγίες για τη μεταφόρτωση και εγκατάσταση του λογισμικού.

Δημιουργία εικόνας διαγνωστικού CD

Για να δημιουργήσετε μια εικόνα διαγνωστικού CD, μεταφορτώστε την εικόνα (image) ενός αυτόματα ενεργοποιούμενου CD εκκίνησης (γνωστή και ως εικόνα .iso) του διαγνωστικού προγράμματος από την ακόλουθη ιστοσελίδα:

<http://www.lenovo.com/support/>. Αφού μεταφορτώσετε την εικόνα, μπορείτε να δημιουργήσετε το CD χρησιμοποιώντας οποιοδήποτε λογισμικό εγγραφής CD.

Εάν ο υπολογιστής σας δεν διαθέτει μονάδα εγγραφής CD ή εάν δεν έχετε πρόσβαση στο Internet, ανατρέξτε στην ενότητα “Δημιουργία διαγνωστικών δισκετών”.

Δημιουργία διαγνωστικών δισκετών

Για να δημιουργήσετε διαγνωστικές δισκέτες, μεταφορτώστε το διαγνωστικό πρόγραμμα PC-Doctor for DOS από την ιστοσελίδα <http://www.lenovo.com/support/> σε δύο κενές, μορφοποιημένες δισκέτες.

Εάν δεν έχετε πρόσβαση στο Internet, δημιουργήστε τις διαγνωστικές δισκέτες ακολουθώντας την εξής διαδικασία:

Σημείωση: Θα χρειαστείτε μια μονάδα δισκέτας στον υπολογιστή σας ή μια εξωτερική μονάδα δισκέτας USB για να ολοκληρώσετε αυτή τη διαδικασία.

1. Τερματίστε το λειτουργικό σύστημα και σβήστε τον υπολογιστή.
2. Εάν χρησιμοποιείτε μια μονάδα δισκέτας USB, συνδέστε τη στον υπολογιστή σας.
3. Αφού πατήσετε το διακόπτη λειτουργίας του υπολογιστή, πατήστε επανειλημμένα το πλήκτρο F11.
4. Όταν ακούσετε ηχητικά σήματα ή δείτε την οθόνη με το λογότυπο, σταματήστε να πατάτε το πλήκτρο F11. Ανοίγει ο χώρος εργασίας του Rescue and Recovery.

Σημείωση: Σε ορισμένα μοντέλα πρέπει να πατήσετε το πλήκτρο Esc για να ενεργοποιήσετε το πρόγραμμα Rescue and Recovery.

5. Από το χώρο εργασίας του Rescue and Recovery, επιλέξτε **Create diagnostic disks**.
6. Ακολουθήστε τις οδηγίες που εμφανίζονται στην οθόνη.
7. Όταν σας ζητηθεί, τοποθετήστε μια κενή, μορφοποιημένη δισκέτα στη μονάδα δισκέτας και ακολουθήστε τις οδηγίες που εμφανίζονται στην οθόνη.

8. Όταν ολοκληρωθεί η διαδικασία, αφαιρέστε τη δισκέτα και πατήστε το κουμπί **Quit**.
9. Τοποθετήστε μια άλλη κενή, μορφοποιημένη δισκέτα στη μονάδα δισκέτας και ακολουθήστε τις οδηγίες που εμφανίζονται στην οθόνη.
10. Όταν ολοκληρωθεί η διαδικασία, αφαιρέστε τη δισκέτα και πατήστε το κουμπί **Quit**.

Εκτέλεση διάγνωσης από CD ή δισκέτες

Για να εκτελέσετε το διαγνωστικό πρόγραμμα από το διαγνωστικό CD ή τις διαγνωστικές δισκέτες που δημιουργήσατε, ακολουθήστε την εξής διαδικασία:

1. Βεβαιωθείτε ότι έχετε σβήσει τον υπολογιστή σας.
2. Εάν θα εκτελέσετε το διαγνωστικό πρόγραμμα από διαγνωστικές δισκέτες χρησιμοποιώντας μια μονάδα δισκέτας USB, συνδέστε τη μονάδα δισκέτας USB στον υπολογιστή σας.
3. Τοποθετήστε CD στη μονάδα οπτικού δίσκου ή τοποθετήστε την πρώτη διαγνωστική δισκέτα στη μονάδα δισκέτας.
4. Επανεκκινήστε τον υπολογιστή.

Σημείωση: Εάν δεν γίνει έναρξη του διαγνωστικού προγράμματος, δεν θα έχει οριστεί η μονάδα οπτικού δίσκου ή η μονάδα δισκέτας ως συσκευή εκκίνησης. Βλ. “Επιλογή συσκευής εκκίνησης” στη σελίδα 21 για οδηγίες σχετικά με την επιλογή ή την αλλαγή της συσκευής εκκίνησης.

5. Όταν ανοίξει το διαγνωστικό πρόγραμμα, ακολουθήστε τις οδηγίες που εμφανίζονται στην οθόνη.

Σημείωση: Εάν εκτελέσετε το διαγνωστικό πρόγραμμα από δισκέτα, τότε αφαιρέστε, όταν σας ζητηθεί, την πρώτη δισκέτα και τοποθετήστε τη δεύτερη δισκέτα στη μονάδα δισκέτας.

6. Όταν το πρόγραμμα ολοκληρωθεί, αφαιρέστε το CD ή τη δισκέτα από τη μονάδα.
7. Επιλέξτε το διαγνωστικό έλεγχο που θέλετε να εκτελέσετε. Πατήστε το πλήκτρο F1 για πρόσθετη βοήθεια.

Εκτέλεση διαγνωστικού εργαλείου από το χώρο εργασίας του Rescue and Recovery

Εάν στον υπολογιστή σας έχει εγκατασταθεί κάποιο λειτουργικό σύστημα Windows, τότε μπορείτε να εκτελέσετε το διαγνωστικό πρόγραμμα από το χώρο εργασίας του Rescue and Recovery. Για να εκτελέσετε το διαγνωστικό πρόγραμμα από το χώρο εργασίας του Rescue and Recovery, ακολουθήστε την εξής διαδικασία:

Σημείωση: Εάν δημιουργήσατε μια εικόνα διαγνωστικού CD ή διαγνωστικές δισκέτες, μπορείτε να εκτελέσετε το διαγνωστικό πρόγραμμα PC-Doctor for DOS από το χώρο εργασίας του Rescue and Recovery.

1. Τερματίστε το λειτουργικό σύστημα και σβήστε τον υπολογιστή.
2. Αφού πατήσετε το διακόπτη λειτουργίας του υπολογιστή, πατήστε επανειλημμένα το πλήκτρο F11.
3. Όταν ακούσετε ηχητικά σήματα ή δείτε την οθόνη με το λογότυπο, σταματήστε να πατάτε το πλήκτρο F11. Ανοίγει ο χώρος εργασίας του Rescue and Recovery.

Σημείωση: Σε ορισμένα μοντέλα πρέπει να πατήσετε το πλήκτρο Esc για να ενεργοποιήσετε το πρόγραμμα Rescue and Recovery.

4. Από το χώρο εργασίας του Rescue and Recovery, επιλέξτε **Diagnose hardware**.
5. Ακολουθήστε τις οδηγίες που εμφανίζονται στην οθόνη. Θα γίνει επανεκκίνηση του υπολογιστή.

- Μετά την επανεκκίνηση του υπολογιστή, το διαγνωστικό πρόγραμμα ανοίγει αυτόματα. Επιλέξτε το διαγνωστικό έλεγχο που θέλετε να εκτελέσετε. Πατήστε το πλήκτρο F1 για πρόσθετη βοήθεια.

PC-Doctor for Windows PE

Ανάλογα με τον τύπο μηχανής και το μοντέλο του, ο υπολογιστής Lenovo σας έχει εγκατεστημένο είτε το PC-Doctor for DOS είτε το PC-Doctor for Windows PE. Το διαγνωστικό πρόγραμμα PC-Doctor for Windows PE αποτελεί μέρος του χώρου εργασίας του Rescue and Recovery. Χρησιμοποιήστε το PC-Doctor for Windows PE όταν δεν είστε σε θέση να εκκινήσετε το λειτουργικό σύστημα Windows ή όταν απέτυχε το PC-Doctor for Windows στην απομόνωση του προβλήματος που αντιμετωπίζετε.

Εκτέλεση διαγνωστικού εργαλείου από το χώρο εργασίας του Rescue and Recovery

Μπορείτε να εκτελέσετε το διαγνωστικό πρόγραμμα PC-Doctor for Windows PE από το χώρο εργασίας του Rescue and Recovery. Για να εκτελέσετε το διαγνωστικό πρόγραμμα από το χώρο εργασίας του Rescue and Recovery, ακολουθήστε την εξής διαδικασία:

1. Τερματίστε το λειτουργικό σύστημα και σβήστε τον υπολογιστή.
2. Αφού πατήσετε το διακόπτη λειτουργίας του υπολογιστή, πατήστε επανειλημμένα το πλήκτρο F11.
3. Όταν ακούσετε ηχητικά σήματα ή δείτε την οθόνη με το λογότυπο, σταματήστε να πατάτε το πλήκτρο F11. Ανοίγει ο χώρος εργασίας του Rescue and Recovery.
4. Από το χώρο εργασίας του Rescue and Recovery, επιλέξτε **Diagnose hardware**.
5. Το διαγνωστικό πρόγραμμα ανοίγει αυτόματα. Επιλέξτε το διαγνωστικό έλεγχο που θέλετε να εκτελέσετε. Πατήστε το πλήκτρο F1 για πρόσθετη βοήθεια.
6. Ακολουθήστε τις οδηγίες που εμφανίζονται στην οθόνη.

Σημείωση: Στα αποθηκευτικά μέσα έκτακτης ανάγκης περιλαμβάνεται το PC-Doctor for Windows PE. Για περισσότερες πληροφορίες σχετικά με τα αποθηκευτικά μέσα έκτακτης ανάγκης, ανατρέξτε στην ενότητα “Δημιουργία και χρήση αποθηκευτικών μέσων έκτακτης ανάγκης” στη σελίδα 39.

Καθαρισμός του ποντικιού

Σε αυτή την ενότητα παρέχονται οδηγίες για τον καθορισμό ενός οπτικού ή μη οπτικού ποντικιού.

Οπτικό ποντίκι

Ένα οπτικό ποντίκι χρησιμοποιεί μια δίοδο LED και έναν οπτικό αισθητήρα για τη μετακίνηση του δείκτη. Εάν ο δείκτης δεν κινείται σταθερά στην οθόνη σύμφωνα με την κίνηση του ποντικιού, μπορεί να είναι απαραίτητο να καθαρίσετε το ποντίκι σας. Για να καθαρίσετε το οπτικό ποντίκι:

1. Σβήστε τον υπολογιστή.
2. Αποσυνδέστε το ποντίκι από τον υπολογιστή.
3. Γυρίστε το ποντίκι ανάποδα για να δείτε το φακό του.
 - α. Εάν υπάρχει κάποια κηλίδα στο φακό, καθαρίστε την περιοχή απαλά με ένα βαμβάκι.
 - β. Εάν υπάρχει σκόνη στο φακό, φυσήξτε απαλά για να φύγει η απομακρυνθεί από την περιοχή.
4. Ελέγξτε την επιφάνεια στην οποία χρησιμοποιείτε το ποντίκι. Εάν χρησιμοποιείτε το ποντίκι σε μια επιφάνεια που αποτελείται από μια πολύπλοκη εικόνα ή μοτίβο,

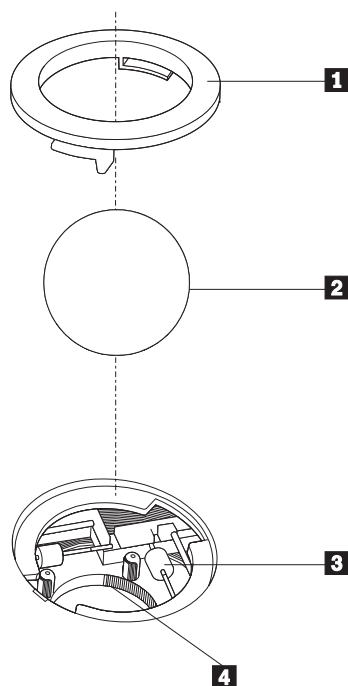
μπορεί να είναι δύσκολο για τον επεξεργαστή ψηφιακών σημάτων (DSP) του ποντικιού να προσδιορίζει τις αλλαγές στη θέση του ποντικιού.

5. Συνδέστε το ποντίκι στον υπολογιστή.
6. Ανάψτε ξανά τον υπολογιστή.

Μη οπτικό ποντίκι

Το μη οπτικό ποντίκι χρησιμοποιεί ένα μπαλάκι για τη μετακίνηση του δείκτη. Εάν ο δείκτης δεν κινείται σταθερά στην οθόνη σύμφωνα με την κίνηση του ποντικιού, μπορεί να είναι απαραίτητο να καθαρίσετε το ποντίκι σας. Για να καθαρίσετε το μη οπτικό ποντίκι:

Σημείωση: Ο μηχανισμός του δικού σας ποντικιού μπορεί να διαφέρει λίγο από αυτόν που απεικονίζεται στην παρακάτω εικόνα.



- 1** Δακτύλιος συγκράτησης
- 2** Μπαλάκι
- 3** Πλαστικοί τροχίσκοι
- 4** Κέλυφος για το μπαλάκι

Για να καθαρίσετε ένα ποντίκι που λειτουργεί με μπαλάκι, ακολουθήστε τις παρακάτω οδηγίες:

1. Σβήστε τον υπολογιστή.
2. Αποσυνδέστε το ποντίκι από τον υπολογιστή.
3. Γυρίστε το ποντίκι ανάποδα. Γυρίστε το δακτύλιο συγκράτησης **1** στη θέση ξεκλειδώματος για να αφαιρέσετε το μπαλάκι.
4. Κρατήστε την παλάμη του χεριού σας πάνω από το δακτύλιο συγκράτησης και το μπαλάκι **2** και γυρίστε το ποντίκι στην κανονική του θέση, έτσι ώστε να πέσουν ο δακτύλιος συγκράτησης και το μπαλάκι στο χέρι σας.
5. Πλύντε το μπαλάκι με χλιαρό νερό και σαπούνι και σκουπίστε το καλά με ένα καθαρό ύφασμα.

6. Φυσήξτε προσεκτικά στο κέλυφος **4** για να απομακρυνθούν τυχόν χνούδια και σκόνη.
7. Ελέγξτε αν έχουν λερωθεί οι πλαστικοί τροχίσκοι **3** στο κέλυφος για το μπαλάκι. Στην περίπτωση αυτή εμφανίζεται συνήθως μια σκούρη λωρίδα στο κέντρο των τροχίσκων.
8. Εάν οι τροχίσκοι έχουν λερωθεί, τότε καθαρίστε τους χρησιμοποιώντας ένα βαμβακάκι βουτηγμένο σε οινόπνευμα. Γυρίστε τους τροχίσκους με το δάχτυλό σας και σκουπίστε τους με το βαμβακάκι έως ότου καθαριστούν πλήρως. Βεβαιωθείτε ότι οι τροχίσκοι βρίσκονται ακόμα κεντραρισμένοι στη θέση τους αφού τους καθαρίσετε.
9. Αφαιρέστε οποιαδήποτε χνούδια που μπορεί να έχει αφήσει το βαμβακάκι στους τροχίσκους.
10. Επανατοποθετήστε το μπαλάκι και το δακτύλιο συγκράτησης. Γυρίστε το δακτύλιο συγκράτησης στη θέση κλειδώματος.
11. Συνδέστε το ποντίκι στον υπολογιστή.
12. Ανάψτε ξανά τον υπολογιστή.

Κεφάλαιο 8. Αποκατάσταση λογισμικού

Οι πληροφορίες σε αυτό το κεφάλαιο θα σας βοηθήσουν να εξοικειωθείτε με τις λύσεις αποκατάστασης που παρέχονται από τη Lenovo για υπολογιστές με προεγκατεστημένο λειτουργικό σύστημα. Σε αυτό το κεφάλαιο εξηγείται πώς και πότε να χρησιμοποιείτε τις ακόλουθες μεθόδους αποκατάστασης:

- Δημιουργία και χρήση δίσκων αποκατάστασης προϊόντος
- Εκτέλεση διαδικασιών εφεδρικής αποθήκευσης και αποκατάστασης
- Χρήση του χώρου εργασίας του Rescue and Recovery
- Δημιουργία και χρήση αποθηκευτικών μέσων έκτακτης ανάγκης
- Δημιουργία και χρήση δισκέτας αποκατάστασης και επισκευής
- Αποκατάσταση ή εγκατάσταση προγραμμάτων οδήγησης συσκευών<
- Ορισμός συσκευής έκτακτης ανάγκης στη σειρά εκκίνησης
- Επίλυση προβλημάτων αποκατάστασης

Αναφερθείτε στο σύστημα ηλεκτρονικής βοήθειας Access Help για περισσότερες πληροφορίες σχετικά με το πρόγραμμα Rescue and Recovery που παρέχεται από τη Lenovo. Για περισσότερες πληροφορίες σχετικά με την πρόσβαση σε αυτό το σύστημα ηλεκτρονικής βοήθειας, βλ. “Access Help” στη σελίδα 46.

Σημείωση: Μπορείτε να επιλέξετε από διάφορες μεθόδους για την αποκατάσταση λογισμικού σε περίπτωση που προκύψει κάποιο πρόβλημα με το λογισμικό ή τον εξοπλισμό σας. Ορισμένες μέθοδοι διαφέρουν ανάλογα με τον τύπο του λειτουργικού συστήματος που έχετε.

Δημιουργία και χρήση δίσκων αποκατάστασης προϊόντος

Αν ο υπολογιστής σας έχει μονάδα εγγραφής CD ή DVD, μπορείτε να δημιουργήσετε ένα σύνολο δίσκων αποκατάστασης προϊόντος (Product Recovery) που θα σας επιτρέπουν να επαναφέρετε τα περιεχόμενα του σκληρού δίσκου στην ίδια κατάσταση που ήταν όταν ο υπολογιστής ήρθε αρχικά από το εργοστάσιο. Οι δίσκοι αποκατάστασης προϊόντος είναι πολύ χρήσιμοι αν μεταφέρετε τον υπολογιστή σε άλλη περιοχή, τον πωλήσετε, τον ανακυκλώσετε ή, ως έσχατη λύση, για να θέσετε τον υπολογιστή σε λειτουργία όταν αποτύχουν όλες οι άλλες μέθοδοι αποκατάστασης. Ως μέσο προφύλαξης, συνιστάται να δημιουργήσετε ένα σύνολο δίσκων αποκατάστασης προϊόντος το συντομότερο δυνατό.

Σημείωση: Οι διαδικασίες αποκατάστασης που μπορείτε να εκτελέσετε με χρήση των δίσκων αποκατάστασης προϊόντος διαφέρουν ανάλογα με το λειτουργικό σύστημα στο οποίο δημιουργήθηκαν. Η άδεια χρήσης των Microsoft Windows σας επιτρέπει να δημιουργήσετε μόνο ένα σύνολο δίσκων αποκατάστασης προϊόντος. Επομένως, όταν δημιουργήσετε τους δίσκους είναι σημαντικό να τους αποθηκεύσετε σε ασφαλή χώρο.

Για να δημιουργήσετε δίσκους αποκατάστασης προϊόντος, κάντε τα ακόλουθα:

1. Από την επιφάνεια εργασίας των Windows, ανοίξτε το μενού Έναρξη (Start) και επιλέξτε διαδοχικά **Όλα τα προγράμματα (All Programs), ThinkVantage και Create Recovery Media**.
2. Ακολουθήστε τις οδηγίες που εμφανίζονται στην οθόνη.

Στην παρακάτω λίστα επεξηγείται πώς χρησιμοποιούνται οι δίσκοι αποκατάστασης προϊόντος στα διάφορα λειτουργικά συστήματα:

- **Windows XP:** Μπορείτε να χρησιμοποιήσετε τους δίσκους αποκατάστασης προϊόντος για να επαναφέρετε τα αρχικά εργοστασιακά περιεχόμενα του υπολογιστή σας, να εκτελέσετε μια επιλεκτική αποκατάσταση εργοστασιακών περιεχομένων ή να εκτελέσετε άλλες διαδικασίες διάσωσης και αποκατάστασης, όπως π.χ. η διάσωση μεμονωμένων αρχείων.
- **Windows Vista:** Μπορείτε να χρησιμοποιήσετε του δίσκους αποκατάστασης προϊόντος μόνο για την επαναφορά των αρχικών εργοστασιακών περιεχομένων του υπολογιστή σας.

Όταν χρησιμοποιείτε δίσκους αποκατάστασης προϊόντος στα Windows XP, σας παρέχεται η δυνατότητα να ανοίξετε το χώρο εργασίας του Rescue and Recovery, όπου μπορείτε να επιλέξετε από ένα ευρύ φάσμα διαδικασιών αποκατάστασης. Όταν χρησιμοποιείτε δίσκους αποκατάστασης προϊόντος στα Windows Vista, σας ζητείται να τοποθετήσετε τον κατάλληλο δίσκο αποκατάστασης προϊόντος στη μονάδα CD και σας παρέχονται οδηγίες μόνο για την εκτέλεση της διαδικασίας αποκατάστασης των αρχικών εργοστασιακών περιεχομένων.

Για να χρησιμοποιήσετε δίσκους αποκατάστασης προϊόντος στα Windows XP, κάντε τα ακόλουθα:

Προσοχή: Όταν επαναφέρετε τα εργοστασιακά περιεχόμενα από τους δίσκους αποκατάστασης προϊόντος, όλα τα αρχεία στο σκληρό δίσκο θα διαγραφούν και θα αντικατασταθούν από τα αρχικά εργοστασιακά περιεχόμενα. Κατά τη διάρκεια της διαδικασίας επαναφοράς, θα σας δοθεί η ευκαιρία να μεταφέρετε ένα ή περισσότερα αρχεία από το σκληρό σας δίσκο σε άλλα μέσα αποθήκευσης πριν τη διαγραφή οποιωνδήποτε δεδομένων.

1. Τοποθετήστε το δίσκο αποκατάστασης προϊόντος 1 στη μονάδα CD ή DVD.
2. Επανεκκινήστε τον υπολογιστή.
3. Μετά από μια μικρή καθυστέρηση, ανοίγει ο χώρος εργασίας του Rescue and Recovery.

Σημείωση: Αν ο χώρος εργασίας του Rescue and Recovery δεν ανοίξει, μπορεί να μην έχετε ορίσει σωστά τη μονάδα CD ή DVD στη σειρά εκκίνησης του BIOS. Για περισσότερες πληροφορίες, βλ. “Ορισμός συσκευής έκτακτης ανάγκης στη σειρά εκκίνησης” στη σελίδα 42.

4. Από το μενού Rescue and Recovery, επιλέξτε **Restore your system**.
5. Ακολουθήστε τις οδηγίες που εμφανίζονται στην οθόνη. Τοποθετήστε τον κατάλληλο δίσκο αποκατάστασης προϊόντος όταν σας ζητηθεί.

Σημείωση: Αφού επαναφέρετε τα εργοστασιακά περιεχόμενα του σκληρού δίσκου, μπορεί να χρειαστεί να εγκαταστήσετε ξανά κάποιο λογισμικό ή κάποια προγράμματα οδήγησης συσκευών. Βλ. “Χρήση του χώρου εργασίας Rescue and Recovery” στη σελίδα 38 για λεπτομέρειες.

Για να χρησιμοποιήσετε δίσκους αποκατάστασης προϊόντος στα Windows Vista, κάντε τα ακόλουθα:

Προσοχή: Όταν επαναφέρετε τα εργοστασιακά περιεχόμενα από τους δίσκους αποκατάστασης προϊόντος, όλα τα αρχεία στο σκληρό δίσκο θα διαγραφούν και θα αντικατασταθούν από τα αρχικά εργοστασιακά περιεχόμενα.

1. Τοποθετήστε το δίσκο αποκατάστασης προϊόντος 1 στη μονάδα CD ή DVD.
2. Επανεκκινήστε τον υπολογιστή.

3. Ακολουθήστε τις οδηγίες που εμφανίζονται στην οθόνη. Τοποθετήστε τον κατάλληλο δίσκο αποκατάστασης προϊόντος όταν σας ζητηθεί.

Σημείωση: Αφού επαναφέρετε τα εργοστασιακά περιεχόμενα του σκληρού δίσκου, μπορεί να χρειαστεί να εγκαταστήσετε ξανά κάποιο λογισμικό ή κάποια προγράμματα οδήγησης συσκευών. Βλ. “Χρήση του χώρου εργασίας Rescue and Recovery” στη σελίδα 38 για λεπτομέρειες.

Εκτέλεση διαδικασιών εφεδρικής αποθήκευσης και αποκατάστασης

Το πρόγραμμα Rescue and Recovery σας επιτρέπει να κάνετε εφεδρική αποθήκευση του συνόλου των περιεχομένων του σκληρού δίσκου, συμπεριλαμβανομένου του λειτουργικού συστήματος, των αρχείων δεδομένων, των προγραμμάτων εφαρμογών και των προσωπικών ρυθμίσεων. Μπορείτε να ορίσετε πού θα αποθηκευτεί το εφεδρικό αντίγραφο που θα δημιουργήσει το πρόγραμμα Rescue and Recovery:

- Σε προστατευμένο χώρο του σκληρού σας δίσκου
- Σε δεύτερο σκληρό δίσκο που είναι εγκατεστημένος στον υπολογιστή σας
- Σε εξωτερικά συνδεδεμένο σκληρό δίσκο USB
- Σε μονάδα δικτύου
- Σε CD ή DVD (εφόσον υπάρχει μονάδα εγγραφής CD ή DVD)

Μετά την εφεδρική αποθήκευση του σκληρού σας δίσκου, μπορείτε να επαναφέρετε όλα τα περιεχόμενα του σκληρού δίσκου, επιλεγμένα αρχεία μόνο ή μόνο το λειτουργικό σύστημα των Windows και τις εφαρμογές.

Για να εκτελέσετε μια διαδικασία εφεδρικής αποθήκευσης με χρήση του προγράμματος Rescue and Recovery, κάντε τα ακόλουθα:

1. Από την επιφάνεια εργασίας των Windows, ανοίξτε το μενού Έναρξη (Start) και επιλέξτε διαδοχικά **Όλα τα προγράμματα (All Programs), ThinkVantage και Rescue and Recovery**. Ανοίγει το πρόγραμμα Rescue and Recovery.
2. Από το κύριο παράθυρο του προγράμματος Rescue and Recovery, επιλέξτε **Back up your hard drive** για να καθορίσετε τις επιλογές εφεδρικής αποθήκευσης.
3. Ακολουθήστε τις οδηγίες που εμφανίζονται στην οθόνη.

Για να εκτελέσετε μια διαδικασία επαναφοράς με χρήση του προγράμματος Rescue and Recovery, κάντε τα ακόλουθα:

1. Από την επιφάνεια εργασίας των Windows, ανοίξτε το μενού Έναρξη (Start) και επιλέξτε διαδοχικά **Όλα τα προγράμματα (All Programs), ThinkVantage και Rescue and Recovery**. Ανοίγει το πρόγραμμα Rescue and Recovery.
2. Στο κύριο παράθυρο του προγράμματος Rescue and Recovery, πατήστε στο εικονίδιο **Restore your system from a backup**.
3. Ακολουθήστε τις οδηγίες που εμφανίζονται στην οθόνη.

Για πληροφορίες σχετικά με την εκτέλεση αποκατάστασης από το χώρο εργασίας του Rescue and Recovery, ανατρέξτε στην ενότητα “Χρήση του χώρου εργασίας Rescue and Recovery” στη σελίδα 38.

Χρήση του χώρου εργασίας Rescue and Recovery

Ο χώρος εργασίας του Rescue and Recovery βρίσκεται σε μια προστατευμένη, κρυφή περιοχή του σκληρού σας δίσκου, η οποία λειτουργεί ανεξάρτητα από το λειτουργικό σύστημα Windows. Αυτό σας επιτρέπει να εκτελείτε αποκατάσταση ακόμα και αν δεν είναι δυνατή η έναρξη του λειτουργικού συστήματος Windows. Από το χώρο εργασίας του Rescue and Recovery μπορείτε να εκτελείτε τις ακόλουθες εργασίες αποκατάστασης:

- **Ανάκτηση αρχείων από το σκληρό δίσκο ή από εφεδρικό αντίγραφο:** Ο χώρος εργασίας του Rescue and Recovery σας επιτρέπει να εντοπίζετε αρχεία στο σκληρό σας δίσκο και να τα μεταφέρετε σε μονάδα δικτύου ή σε άλλο μέσο αποθήκευσης, όπως π.χ. μονάδα σκληρού δίσκου USB ή δισκέτα. Η λύση αυτή είναι διαθέσιμη ακόμα και αν δεν έχετε εφεδρικά αντίγραφα των αρχείων σας ή αν έχουν γίνει αλλαγές στα αρχεία από την τελευταία εφεδρική αποθήκευση. Μπορείτε επίσης να ανακτάτε μεμονωμένα αρχεία από εφεδρικό αντίγραφο του Rescue and Recovery που βρίσκεται στον τοπικό σκληρό δίσκο, σε συσκευή USB ή σε μονάδα δικτύου.
- **Αποκατάσταση σκληρού δίσκου από εφεδρικό αντίγραφο του προγράμματος Rescue and Recovery:** Αφού κάνετε εφεδρική αποθήκευση με χρήση του προγράμματος Rescue and Recovery, θα μπορείτε να εκτελείτε εργασίες αποκατάστασης από το χώρο εργασίας του Rescue and Recovery, ακόμα και αν δεν είναι δυνατή η έναρξη του λειτουργικού συστήματος Windows.
- **Επαναφορά των εργοστασιακών περιεχομένων του σκληρού δίσκου:** Ο χώρος εργασίας του Rescue and Recovery σας επιτρέπει να επαναφέρετε τα περιεχόμενα του σκληρού σας δίσκου στην κατάσταση που ήταν όταν ο υπολογιστής ήρθε από το εργοστάσιο. Αν έχετε περισσότερα από ένα διαμερίσματα στο σκληρό σας δίσκο, μπορείτε να επαναφέρετε τα εργοστασιακά περιεχόμενα στο διαμέρισμα C: χωρίς να επηρεαστούν τα άλλα διαμερίσματα. Επειδή ο χώρος εργασίας του Rescue and Recovery λειτουργεί ανεξάρτητα από το λειτουργικό σύστημα Windows, μπορείτε να επαναφέρετε τα εργοστασιακά περιεχόμενα ακόμα και αν δεν είναι δυνατή η έναρξη του λειτουργικού συστήματος Windows.

Προσοχή: Αν αποκαταστήσετε το σκληρό δίσκο από ένα εφεδρικό αντίγραφο του Rescue and Recovery ή επαναφέρετε τα εργοστασιακά περιεχόμενα του σκληρού δίσκου, όλα τα αρχεία στο κύριο διαμέρισμα του σκληρού δίσκου (συνήθως η μονάδα C) θα διαγραφούν κατά τη διαδικασία αποκατάστασης. Αν είναι εφικτό, δημιουργήστε αντίγραφα των σημαντικών αρχείων. Αν δεν είναι δυνατή η εκκίνηση του λειτουργικού συστήματος Windows, μπορείτε να χρησιμοποιήσετε τη λειτουργία ανάκτησης αρχείων (Rescue files) του χώρου εργασίας του Rescue and Recovery για να αντιγράψετε αρχεία από το σκληρό σας δίσκο σε άλλα μέσα αποθήκευσης.

Για να ενεργοποιήσετε το χώρο εργασίας του προγράμματος Rescue and Recovery, κάντε τα ακόλουθα:

1. Σβήστε τον υπολογιστή.
2. Επανεκκινήστε τον υπολογιστή.
3. Πατήστε επανειλημμένα το πλήκτρο F11.
4. Όταν ακούσετε ηχητικά σήματα ή δείτε την οθόνη με το λογότυπο, αφήστε το πλήκτρο F11.
5. Αν έχετε ορίσει κωδικό πρόσβασης για το χώρο εργασίας του προγράμματος Rescue and Recovery, πληκτρολογήστε τον κωδικό πρόσβασης όταν σας ζητηθεί. Ο χώρος εργασίας του προγράμματος Rescue and Recovery ανοίγει μετά από μια μικρή καθυστέρηση.

Σημείωση: Αν ο χώρος εργασίας του προγράμματος Rescue and Recovery δεν ανοίξει, ανατρέξτε στην ενότητα “Επίλυση προβλημάτων αποκατάστασης” στη σελίδα 42.

6. Κάντε ένα από τα ακόλουθα:
 - Για να αποκαταστήσετε αρχεία από το σκληρό σας δίσκο ή από εφεδρικό αντίγραφο, επιλέξτε **Rescue files** και ακολουθήστε τις οδηγίες που εμφανίζονται στην οθόνη.
 - Για να αποκαταστήσετε το σκληρό σας δίσκο από ένα εφεδρικό αντίγραφο του Rescue and Recovery, ή για να επαναφέρετε τα εργοστασιακά περιεχόμενα του σκληρού σας δίσκου, επιλέξτε **Restore your system** και ακολουθήστε τις οδηγίες που εμφανίζονται στην οθόνη.
 - Για πληροφορίες σχετικά με άλλες λειτουργίες του χώρου εργασίας του Rescue and Recovery, επιλέξτε **Help** (Βοήθεια).

Σημειώσεις:

1. Αφού επαναφέρετε τα εργοστασιακά περιεχόμενα ενός σκληρού δίσκου, μπορεί να χρειαστεί να εγκαταστήσετε ξανά τα προγράμματα οδήγησης κάποιων συσκευών. Ανατρέξτε στην ενότητα “Αποκατάσταση ή εγκατάσταση προγραμμάτων οδήγησης συσκευών” στη σελίδα 41.
2. Σε ορισμένους υπολογιστές είναι προεγκατεστημένο το Microsoft Office ή το Microsoft Works. Αν χρειάζεται να αποκαταστήσετε ή να επανεγκαταστήσετε τις εφαρμογές του Microsoft Office ή του Microsoft Works, θα πρέπει να χρησιμοποιήσετε το CD του *Microsoft Office* ή το CD του *Microsoft Works*. Αυτά τα CD παρέχονται μόνο με υπολογιστές στους οποίους είναι προεγκατεστημένο το Microsoft Office ή το Microsoft Works.

Δημιουργία και χρήση αποθηκευτικών μέσων έκτακτης ανάγκης

Αποθηκευτικά μέσα έκτακτης ανάγκης όπως CD ή μονάδες σκληρού δίσκου USB σας επιτρέπουν να αποκαταστήσετε το σύστημά σας μετά από βλάβες που εμποδίζουν την πρόσβασή σας στο χώρο εργασίας του Rescue and Recovery στο σκληρό σας δίσκο.

Σημείωση: Οι διαδικασίες αποκατάστασης που μπορείτε να εκτελέσετε με αποθηκευτικά μέσα έκτακτης ανάγκης διαφέρουν ανάλογα με το χρησιμοποιούμενο λειτουργικό σύστημα. Ο δίσκος έκτακτης ανάγκης μπορεί να ενεργοποιηθεί από οποιαδήποτε μονάδα CD ή DVD. Τα αποθηκευτικά μέσα έκτακτης ανάγκης περιέχουν επίσης ένα διαγνωστικό πρόγραμμα PC-Doctor, το οποίο σας επιτρέπει να εκτελέσετε διαγνωστικές εργασίες από το δίσκο έκτακτης ανάγκης.

Για να δημιουργήσετε αποθηκευτικά μέσα έκτακτης ανάγκης, κάντε τα ακόλουθα:

1. Ανοίξτε το μενού Έναρξη (Start) από την επιφάνεια εργασίας των Windows και στη συνέχεια επιλέξτε διαδοχικά **Όλα τα προγράμματα (All Programs)**, **ThinkVantage** και **Create Recovery Media**.
2. Στην περιοχή **Rescue Media**, επιλέξτε το είδος του αποθηκευτικού μέσου έκτακτης ανάγκης που θέλετε να δημιουργήσετε. Μπορείτε να δημιουργήσετε αποθηκευτικά μέσα έκτακτης ανάγκης χρησιμοποιώντας ένα CD, μια μονάδα σκληρού δίσκου USB ή μια πρόσθετη εσωτερική μονάδα σκληρού δίσκου.
3. Πατήστε **OK**.
4. Ακολουθήστε τις οδηγίες που εμφανίζονται στην οθόνη.

Στην παρακάτω λίστα επεξηγείται πώς χρησιμοποιούνται οι δίσκοι αποκατάστασης προϊόντος στα διάφορα λειτουργικά συστήματα:

- Windows XP: Μπορείτε να χρησιμοποιήσετε τους δίσκους αποκατάστασης προϊόντος για να επαναφέρετε τα αρχικά εργοστασιακά περιεχόμενα του υπολογιστή σας, να

εκτελέσετε μια επιλεκτική αποκατάσταση εργοστασιακών περιεχομένων ή να εκτελέσετε άλλες διαδικασίες διάσωσης και αποκατάστασης, όπως π.χ. η διάσωση μεμονωμένων αρχείων.

- Windows Vista: Χρησιμοποιήστε τα αποθηκευτικά μέσα έκτακτης ανάγκης για την εκτέλεση οποιωνδήποτε διαδικασιών αποκατάστασης, εκτός από την επαναφορά των αρχικών εργοστασιακών περιεχομένων και την επιλεκτική αποκατάσταση εργοστασιακών περιεχομένων.

Για να χρησιμοποιήσετε αποθηκευτικά μέσα έκτακτης ανάγκης, κάντε ένα από τα ακόλουθα:

- Αν τα αποθηκευτικά μέσα έκτακτης ανάγκης σας είναι σε CD ή DVD, τοποθετήστε το δίσκο έκτακτης ανάγκης στη μονάδα CD ή DVD και στη συνέχεια επανεκκινήστε τον υπολογιστή σας.
- Αν τα αποθηκευτικά μέσα έκτακτης ανάγκης είναι σε σκληρό δίσκο USB, τότε συνδέστε τη μονάδα σκληρού δίσκου USB σε κάποια από τις υποδοχές USB του υπολογιστή σας και στη συνέχεια επανεκκινήστε τον υπολογιστή.
- Εάν χρησιμοποιείτε μια δευτερεύουσα εσωτερική μονάδα σκληρού δίσκου, αλλάξτε τη σειρά εκκίνησης έτσι ώστε να ξεκινά από τη συγκεκριμένη μονάδα σκληρού δίσκου.

Με την εκκίνηση του αποθηκευτικού μέσου έκτακτης ανάγκης, ανοίγει ο χώρος εργασίας του Rescue and Recovery. Στο χώρο εργασίας του Rescue and Recovery υπάρχει διαθέσιμη βοήθεια για κάθε λειτουργία. Αν δεν ενεργοποιηθεί το αποθηκευτικό μέσο έκτακτης ανάγκης, μπορεί να μην έχετε ορίσει σωστά το αποθηκευτικό μέσο έκτακτης ανάγκης (μονάδα CD, μονάδα DVD ή συσκευή USB) στη σειρά εκκίνησης του BIOS. Για περισσότερες πληροφορίες, βλ. “Ορισμός συσκευής έκτακτης ανάγκης στη σειρά εκκίνησης” στη σελίδα 42.

Δημιουργία και χρήση δισκέτας αποκατάστασης και επισκευής

Εάν δεν είναι δυνατή η πρόσβαση στο χώρο εργασίας του Rescue and Recovery ή στο περιβάλλον Windows του Rescue and Recovery, χρησιμοποιήστε μια δισκέτα αποκατάστασης και επισκευής για να επισκευάσετε το χώρο εργασίας του Rescue and Recovery ή να επισκευάσετε ένα αρχείο που απαιτείται για την πρόσβαση στο περιβάλλον των Windows. Συνιστάται να δημιουργήσετε μια δισκέτα αποκατάστασης και επισκευής όσο το δυνατόν πιο σύντομα και να τη φυλάξετε σε ένα ασφαλές μέρος για προληπτικούς λόγους.

Για να δημιουργήσετε μια δισκέτα αποκατάστασης και επισκευής, κάντε τα ακόλουθα:

1. Εκκινήστε τον υπολογιστή και το λειτουργικό σύστημα.
2. Ανοίξτε ένα πρόγραμμα πλοήγησης και μεταβείτε στην ακόλουθη ιστοσελίδα:

<http://www.lenovo.com/think/support/site.wss/document.do?lndocid=MIGR-54483>

3. Τοποθετήστε μια δισκέτα στη μονάδα δισκέτας A. Οι υπάρχουσες πληροφορίες στη δισκέτα θα αφαιρεθούν και η δισκέτα θα μορφοποιηθεί κατάλληλα.
4. Διπλοπατήστε στο κατάλληλο όνομα αρχείου. Η δισκέτα δημιουργείται.
5. Αφαιρέστε τη δισκέτα από τη μονάδα και ονομάστε τη “Δισκέτα αποκατάστασης και επισκευής”.

Για να χρησιμοποιήσετε τη δισκέτα αποκατάστασης και επισκευής, κάντε τα ακόλουθα:

1. Τερματίστε το λειτουργικό σύστημα και σβήστε τον υπολογιστή.
2. Τοποθετήστε τη δισκέτα αποκατάστασης και επισκευής στη μονάδα δισκέτας A.

3. Ανάψτε τον υπολογιστή και ακολουθήστε τις οδηγίες που εμφανίζονται στην οθόνη.

Σημείωση: Αν η διαδικασία επισκευής ολοκληρωθεί χωρίς σφάλματα, θα μπορέσετε να ενεργοποιήσετε το χώρο εργασίας του Rescue and Recovery πατώντας επανειλημμένα το πλήκτρο F11 κατά την επανεκκίνηση του υπολογιστή σας. Όταν ακούσετε ηχητικά σήματα ή δείτε την οθόνη με το λογότυπο, αφήστε το πλήκτρο F11. Μετά την ολοκλήρωση της διαδικασίας επισκευής θα έχετε επίσης πρόσβαση στο περιβάλλον των Windows.

Αν εμφανιστεί μήνυμα σφάλματος και η διαδικασία επισκευής δεν ολοκληρωθεί, μπορεί να υπάρχει κάποιο πρόβλημα στο διαμέρισμα όπου βρίσκεται ο χώρος εργασίας του Rescue and Recovery. Χρησιμοποιήστε τα αποθηκευτικά μέσα έκτακτης ανάγκης για να εντοπίσετε το χώρο εργασίας του Rescue and Recovery. Για πληροφορίες σχετικά με τη δημιουργία και τη χρήση αποθηκευτικών μέσων έκτακτης ανάγκης, ανατρέξτε στην ενότητα “Δημιουργία και χρήση αποθηκευτικών μέσων έκτακτης ανάγκης” στη σελίδα 39.

Αποκατάσταση ή εγκατάσταση προγραμμάτων οδήγησης συσκευών

Για να αποκαταστήσετε ή να εγκαταστήσετε προγράμματα οδήγησης συσκευών, πρέπει να είναι εγκατεστημένο στον υπολογιστή σας το λειτουργικό σύστημα. Βεβαιωθείτε ότι έχετε την τεκμηρίωση και τα μέσα αποθήκευσης που περιέχουν το λογισμικό για τις συσκευές.

Τα προγράμματα οδήγησης για τις εργοστασιακά εγκατεστημένες συσκευές βρίσκονται στο σκληρό δίσκο του υπολογιστή (συνήθως στη μονάδα C), στο φάκελο SWTOOLS\drivers. Άλλα προγράμματα οδήγησης συσκευών βρίσκονται στα μέσα αποθήκευσης λογισμικού που παρέχονται με την κάθε συσκευή.

Οι πιο πρόσφατες εκδόσεις των προγραμμάτων οδήγησης για τις εργοστασιακά εγκατεστημένες συσκευές διατίθενται επίσης στην ιστοσελίδα <http://www.lenovo.com/think/support/>.

Για να επανεγκαταστήσετε το πρόγραμμα οδήγησης για μια εργοστασιακά εγκατεστημένη συσκευή, ακολουθήστε την εξής διαδικασία:

1. Εκκινήστε τον υπολογιστή και το λειτουργικό σύστημα.
2. Χρησιμοποιήστε το πρόγραμμα Windows Explorer ή το εικονίδιο “Ο υπολογιστής μου” (My Computer) για να εμφανίσετε τη δομή καταλόγων του σκληρού σας δίσκου.
3. Ανοίξτε το φάκελο C:\SWTOOLS.
4. Ανοίξτε το φάκελο DRIVERS. Στο φάκελο DRIVERS υπάρχουν διάφοροι υποφάκελοι οι οποίοι έχουν όνομα αντίστοιχο με τις διάφορες συσκευές που έχουν εγκατασταθεί στον υπολογιστή σας (για παράδειγμα, AUDIO ή VIDEO).
5. Ανοίξτε τον κατάλληλο υποφάκελο για τη συσκευή.
6. Χρησιμοποιήστε μία από τις ακόλουθες μεθόδους για να επανεγκαταστήσετε το πρόγραμμα οδήγησης συσκευής:
 - Στον υποφάκελο της συσκευής, αναζητήστε ένα αρχείο README.TXT ή κάποιο άλλο αρχείο με προέκταση .TXT. Το αρχείο αυτό μπορεί να έχει όνομα ανάλογο με το λειτουργικό σύστημα, π.χ. WIN98.TXT. Το αρχείο κειμένου περιέχει πληροφορίες σχετικά με τον τρόπο εγκατάστασης του συγκεκριμένου προγράμματος οδήγησης συσκευής.
 - Αν στον υποφάκελο της συσκευής υπάρχει ένα αρχείο με προέκταση .INF, μπορείτε να χρησιμοποιήσετε τη λειτουργία Προσθήκη νέου υλικού (Add New Hardware), που είναι διαθέσιμη μέσω του Πίνακα ελέγχου (Control Panel) των Windows, για να εγκαταστήσετε ξανά το πρόγραμμα οδήγησης συσκευής. Δεν

είναι δυνατή η εγκατάσταση όλων των προγραμμάτων οδήγησης συσκευών με αυτή τη λειτουργία. Στη λειτουργία Προσθήκη νέου υλικού (Add New Hardware), όταν σας ζητηθεί να καθορίσετε το πρόγραμμα οδήγησης συσκευής που θέλετε να εγκαταστήσετε, επιλέξτε **Από δισκέτα (Have Disk)** και στη συνέχεια **Αναζήτηση (Browse)**. Στη συνέχεια επιλέξτε το κατάλληλο πρόγραμμα οδήγησης συσκευής από τον υποφάκελο της συσκευής.

- Αναζητήστε στον υποφάκελο της συσκευής ένα αρχείο SETUP.EXE. Διπλασιάστε στο αρχείο **SETUP.EXE** και ακολουθήστε τις οδηγίες που εμφανίζονται στην οθόνη.

Ορισμός συσκευής έκτακτης ανάγκης στη σειρά εκκίνησης

Πριν ξεκινήσετε το πρόγραμμα Rescue and Recovery από CD, DVD, σκληρό δίσκο USB ή άλλη εξωτερική συσκευή, θα πρέπει πρώτα να αλλάξετε τη σειρά εκκίνησης (startup sequence) στο πρόγραμμα Setup Utility.

Για να δείτε ή να αλλάξετε τη σειρά εκκίνησης, κάντε τα ακόλουθα:

1. Με τον υπολογιστή σβηστό, πατήστε και κρατήστε πατημένο το πλήκτρο F1. Στη συνέχεια ανάψτε τον υπολογιστή και συνεχίστε να πατάτε επανειλημμένα το πλήκτρο F1.
2. Όταν εμφανιστεί η οθόνη με το λογότυπο ή όταν ακουστεί μια σειρά από ηχητικά σήματα, αφήστε το πλήκτρο F1.
3. Εάν σας ζητηθεί ένας κωδικός πρόσβασης, πληκτρολογήστε τον κωδικό πρόσβασής σας.
4. Από το κύριο μενού του προγράμματος Setup Utility, χρησιμοποιήστε το δεξί βέλος για να επιλέξετε **Startup**.
5. Αλλάξτε τη σειρά εκκίνησης έτσι ώστε να ανταποκρίνεται στις ανάγκες σας.
6. Πατήστε δύο φορές το πλήκτρο Esc για να μεταβείτε στο μενού εξόδου του προγράμματος Setup Utility.
7. Χρησιμοποιήστε το βέλος προς τα κάτω για να επιλέξετε **Save and exit the Setup Utility** και στη συνέχεια πατήστε το πλήκτρο Enter.
8. Όταν εμφανιστεί το παράθυρο Setup Confirmation, πατήστε το πλήκτρο Enter.
9. Γίνεται επανεκκίνηση του υπολογιστή.

Σημείωση: Εάν χρησιμοποιείτε κάποια εξωτερική συσκευή, πρέπει να απενεργοποιήσετε τον υπολογιστή σας πριν τη συνδέσετε.

Για περισσότερες πληροφορίες σχετικά με το πρόγραμμα Setup Utility, βλ. Κεφάλαιο 5, “Χρήση του προγράμματος Setup Utility”, στη σελίδα 19.

Επίλυση προβλημάτων αποκατάστασης

Εάν δεν είναι δυνατή η πρόσβαση στο χώρο εργασίας του Rescue and Recovery ή στο περιβάλλον Windows του προγράμματος Rescue and Recovery, μπορείτε να κάνετε τα ακόλουθα:

- Χρησιμοποιήστε τα αποθηκευτικά μέσα έκτακτης ανάγκης (CD, DVD ή σκληρό δίσκο USB) για να ενεργοποιήσετε το χώρο εργασίας του Rescue and Recovery. Βλ. “Δημιουργία και χρήση αποθηκευτικών μέσων έκτακτης ανάγκης” στη σελίδα 39 για λεπτομέρειες.
- Χρησιμοποιήστε μια δισκέτα αποκατάστασης και επισκευής για να επισκευάσετε το χώρο εργασίας του Rescue and Recovery ή να επισκευάσετε ένα αρχείο που απαιτείται για την πρόσβαση στο περιβάλλον των Windows. Βλ. “Δημιουργία και χρήση δισκέτας αποκατάστασης και επισκευής” στη σελίδα 40 για λεπτομέρειες.

- Χρησιμοποιήστε ένα σύνολο δίσκων αποκατάστασης προϊόντος αν σκοπεύετε να επαναφέρετε τα αρχικά εργοστασιακά περιεχόμενα του σκληρού δίσκου. Ανατρέξτε στην ενότητα “Δημιουργία και χρήση δίσκων αποκατάστασης προϊόντος” στη σελίδα 35.

Συνιστάται να δημιουργήσετε μια δισκέτα αποκατάστασης και επισκευής, αποθηκευτικά μέσα έκτακτης ανάγκης και ένα σύνολο δίσκων αποκατάστασης προϊόντος το συντομότερο δυνατό, και να τους αποθηκεύσετε σε ασφαλές μέρος.

Αν δεν είναι δυνατή η πρόσβαση στο χώρο εργασίας του Rescue and Recovery ή στο περιβάλλον Windows του προγράμματος Rescue and Recovery από τα αποθηκευτικά μέσα έκτακτης ανάγκης ή από ένα σύνολο CD αποκατάστασης προϊόντος, η συσκευή έκτακτης ανάγκης, η μονάδα CD, η μονάδα DVD ή η μονάδα σκληρού δίσκου USB μπορεί να μην έχει οριστεί ως μονάδα εκκίνησης στη σειρά εκκίνησης του BIOS. Για περισσότερες πληροφορίες, βλ. “Ορισμός συσκευής έκτακτης ανάγκης στη σειρά εκκίνησης” στη σελίδα 42.

Κεφάλαιο 9. Πληροφορίες, βοήθεια και υπηρεσίες

Σε αυτό το κεφάλαιο μπορείτε να βρείτε πληροφορίες για την παροχή βοήθειας, υπηρεσιών και τεχνικής υποστήριξης για προϊόντα που έχουν κατασκευαστεί από τη Lenovo.

Πηγές πληροφοριών

Στην ενότητα αυτή περιγράφεται πώς μπορείτε να αποκτήσετε πρόσβαση σε χρήσιμες πηγές πληροφοριών για τη χρήση του υπολογιστή σας.

Φάκελος Online Books

Στο φάκελο Online Books παρέχονται εγχειρίδια που σας βοηθούν να εγκαταστήσετε και να χρησιμοποιήσετε τον υπολογιστή σας. Ο φάκελος Online Books είναι προεγκατεστημένος στον υπολογιστή σας (εάν ο υπολογιστής σας διαθέτει προεγκατεστημένο λειτουργικό σύστημα) και συνεπώς δεν είναι απαραίτητο να έχετε πρόσβαση στο Internet για να δείτε τα περιεχόμενά του. Εκτός από τον παρόντα *Οδηγό χρήσης*, διατίθεται επίσης ένας *Οδηγός εγκατάστασης και αντικατάστασης εξοπλισμού* (Hardware Installation and Replacement Guide) στο φάκελο Online Books.

Στον *Οδηγό εγκατάστασης και αντικατάστασης εξοπλισμού* παρέχονται βήμα-προς-βήμα οδηγίες για την αντικατάσταση αντικαθιστώμενων από τον πελάτη μονάδων (Customer Replaceable Units - "CRU") στον υπολογιστή σας. Οι μονάδες CRU είναι εξαρτήματα του υπολογιστή σας τα οποία μπορούν να αναβαθμιστούν ή να αντικατασταθούν από τον πελάτη.

Για να δείτε κάποιο εγχειρίδιο, ανοίξτε το μενού Έναρξη (Start) από την επιφάνεια εργασίας των Windows και στη συνέχεια επιλέξτε διαδοχικά **Όλα τα προγράμματα (All Programs)**, **Online Books** και πάλι **Online Books**. Διπλοπατήστε στο κατάλληλο εγχειρίδιο για τον υπολογιστή σας. Τα εγχειρίδια είναι επίσης διαθέσιμα στο δικτυακό τόπο της Lenovo στη διεύθυνση <http://www.lenovo.com>.

Σημειώσεις:

1. Τα εγχειρίδια παρέχονται σε μορφή PDF (Portable Document Format). Για την προβολή τους απαιτείται η εγκατάσταση του προγράμματος Adobe Acrobat Reader. Εάν το Adobe Acrobat Reader δεν έχει εγκατασταθεί ακόμα στον υπολογιστή σας και επιχειρήσετε να ανοίξετε ένα αρχείο PDF, θα εμφανιστεί ένα μήνυμα και στη συνέχεια θα καθοδηγηθείτε στη διαδικασία εγκατάστασης του Adobe Acrobat Reader.
2. Τα εγχειρίδια που είναι προεγκατεστημένα στον υπολογιστή σας είναι διαθέσιμα σε άλλες γλώσσες στο δικτυακό τόπο υποστήριξης της Lenovo στη διεύθυνση <http://www.lenovo.com/support/>.
3. Αν θέλετε να εγκαταστήσετε το Adobe Acrobat Reader σε μια διαφορετική γλώσσα από την έκδοση που παρέχεται στον υπολογιστή σας, τότε μεταβείτε στο δικτυακό τόπο της Adobe στη διεύθυνση <http://www.adobe.com> για να μεταφορτώσετε την έκδοση που θέλετε να χρησιμοποιήσετε.

ThinkVantage Productivity Center

Το πρόγραμμα ThinkVantage Productivity Center παρέχει πηγές πληροφοριών και εργαλεία που κάνουν τη χρήση του υπολογιστή σας πιο εύκολη και ασφαλή. Αυτό το πρόγραμμα διατίθεται μόνο σε υπολογιστές με προεγκατεστημένο λειτουργικό σύστημα.

Το πρόγραμμα ThinkVantage Productivity Center παρέχει πληροφορίες σχετικά με τον υπολογιστή σας και επιτρέπει την εύκολη πρόσβασή σας σε διάφορες τεχνολογίες, όπως:

- Το πρόγραμμα Rescue and Recovery
- Productivity Center (Κέντρο παραγωγικότητας)
- Factory Recovery (Επαναφορά εργοστασιακών περιεχομένων)
- System Updates (Ενημερωμένο λογισμικό συστήματος)
- Service and support (Υπηρεσίες και τεχνική υποστήριξη)

Σημείωση: Οι τεχνολογίες ThinkVantage διατίθενται μόνο σε επιλεγμένους υπολογιστές Lenovo.

Για να ενεργοποιήσετε το πρόγραμμα ThinkVantage Productivity Center, ανοίξτε το μενού Έναρξη (Start) από την επιφάνεια εργασίας των Windows και στη συνέχεια επιλέξτε διαδοχικά **Όλα τα προγράμματα (All Programs)**, **ThinkVantage** και **Productivity Center**.

Access Help

Το σύστημα ηλεκτρονικής βοήθειας Access Help παρέχει πληροφορίες που σας βοηθούν να εξοικειωθείτε με τον υπολογιστή σας, να εκτελέσετε βασικές εργασίες, να αλλάξετε ορισμένες ρυθμίσεις σύμφωνα με τις προσωπικές σας προτιμήσεις, να ορίσετε την προστασία των δεδομένων σας, να επεκτείνετε και να αναβαθμίσετε τον υπολογιστή σας και να λύσετε τυχόν προβλήματα που αντιμετωπίζετε. Το πρόγραμμα Access Help διατίθεται μόνο σε υπολογιστές με προεγκατεστημένο λειτουργικό σύστημα.

Για να ανοίξετε το πρόγραμμα Access Help, ανοίξτε το μενού Έναρξη (Start) από την επιφάνεια εργασίας των Windows και στη συνέχεια επιλέξτε διαδοχικά **Όλα τα προγράμματα (All Programs)**, **ThinkVantage** και **Access Help**. Αφού ανοίξετε το Access Help, χρησιμοποιήστε το αριστερό πλαίσιο για να κάνετε την επιλογή σας από την καρτέλα Contents (Περιεχόμενα) ή Index (Ευρετήριο), ή χρησιμοποιήστε την καρτέλα Search (Αναζήτηση) για να εντοπίσετε μια συγκεκριμένη λέξη ή φράση.

Ασφάλεια και εγγύηση

Οι πληροφορίες ασφάλειας και εγγύησης που παρέχονται με τον υπολογιστή σας περιλαμβάνουν σημαντικές πληροφορίες για την ασφάλεια, πληροφορίες εγγύησης και άλλες παρατηρήσεις. Θα πρέπει να έχετε διαβάσει και κατανοήσει όλες τις πληροφορίες ασφάλειας πριν χρησιμοποιήσετε αυτό το προϊόν.

www.lenovo.com

Στο δικτυακό τόπο της Lenovo (www.lenovo.com) μπορείτε να βρείτε πληροφορίες και υπηρεσίες που σας βοηθούν να αγοράσετε, να αναβαθμίσετε και να συντηρήσετε τον υπολογιστή σας. Μπορείτε να βρείτε τις πλέον πρόσφατες πληροφορίες για τον υπολογιστή σας στο δικτυακό τόπο της Lenovo. Από το δικτυακό τόπο www.lenovo.com μπορείτε επίσης να κάνετε τα ακόλουθα:

- Να αγοράσετε:
 - Επιτραπέζιους και φορητούς υπολογιστές
 - Οθόνες
 - Συσκευές προβολής
 - Αναβαθμίσεις και αξεσουάρ
 - Ειδικές προσφορές

- Να αγοράσετε πρόσθετες υπηρεσίες, όπως υποστήριξη για υλικό εξοπλισμό, λειτουργικά συστήματα και εφαρμογές, εγκατάσταση και ρύθμιση δικτύων, και ειδικά προσαρμοσμένες εγκαταστάσεις.
- Να αγοράσετε αναβαθμίσεις και πρόσθετες υπηρεσίες επισκευής υλικού εξοπλισμού.
- Να μεταφορτώσετε (download) τα τελευταία προγράμματα οδήγησης συσκευών (device drivers) και αναβαθμίσεις λογισμικού για το συγκεκριμένο μοντέλο του υπολογιστή σας.
- Να αποκτήσετε πρόσβαση στα ηλεκτρονικά εγχειρίδια.
- Να αποκτήσετε πρόσβαση στη Δήλωση Περιορισμένης Εγγύησης της Lenovo.
- Να αποκτήσετε πρόσβαση σε πληροφορίες υποστήριξης και επίλυσης προβλημάτων για το μοντέλο του υπολογιστή σας και για άλλα υποστηριζόμενα προϊόντα.
- Να βρείτε τον αριθμό τηλεφώνου για τη χώρα ή την περιοχή σας όπου μπορείτε να ζητήσετε υπηρεσίες επισκευής ή υποστήριξης.
- Να εντοπίσετε κάποιον παροχέα υπηρεσιών που έχει την έδρα του κοντά στην οικία σας ή στην εταιρεία σας.

Βοήθεια και υπηρεσίες

Στην ενότητα αυτή μπορείτε να βρείτε πληροφορίες σχετικά με την απόκτηση βοήθειας και υπηρεσίες.

Χρήση της τεκμηρίωσης και των διαγνωστικών προγραμμάτων

Εάν αντιμετωπίζετε ένα πρόβλημα με τον υπολογιστή σας, ανατρέξτε στο Κεφάλαιο 7, “Διάγνωση και επίλυση προβλημάτων”, στη σελίδα 27. Για πληροφορίες σχετικά με πρόσθετες πηγές πληροφοριών που μπορούν να σας βοηθήσουν στην επίλυση του προβλήματος που αντιμετωπίζετε, ανατρέξτε στην ενότητα “Πηγές πληροφοριών” στη σελίδα 45.

Αν υποψιάζεστε ότι υπάρχει πρόβλημα με το λογισμικό, ανατρέξτε στην τεκμηρίωση (συμπεριλαμβανομένων των αρχείων README και της ηλεκτρονικής βοήθειας) που συνοδεύει το λειτουργικό σύστημα ή την εφαρμογή.

Οι περισσότεροι υπολογιστές συνοδεύονται από ένα σύνολο διαγνωστικών προγραμμάτων που μπορούν να βοηθήσουν στον εντοπισμό προβλημάτων υλικού εξοπλισμού. Για οδηγίες σχετικά με τη χρήση των διαγνωστικών προγραμμάτων, ανατρέξτε στην ενότητα “Διαγνωστικά προγράμματα” στη σελίδα 29.

Η Lenovo διατηρεί ιστοσελίδες στο World Wide Web όπου μπορείτε να βρείτε τις τελευταίες τεχνικές πληροφορίες και να μεταφορτώσετε προγράμματα οδήγησης συσκευών και αναβαθμίσεις. Ανατρέξτε στη διεύθυνση <http://www.lenovo.com/support/> και ακολουθήστε τις οδηγίες.

Κλήση για παροχή υπηρεσιών

Κατά τη διάρκεια της περιόδου εγγύησης μπορείτε να λάβετε βοήθεια και πληροφορίες από τηλεφώνου μέσω του Κέντρου υποστήριξης πελατών (Customer Support Center).

Οι ακόλουθες υπηρεσίες είναι διαθέσιμες κατά τη διάρκεια της περιόδου εγγύησης:

- **Εντοπισμός προβλημάτων** - Εκπαιδευμένο προσωπικό είναι έτοιμο να σας βοηθήσει να προσδιορίσετε ένα πρόβλημα που αντιμετωπίζετε με τον υλικό σας εξοπλισμό και να αποφασίσετε τις ενέργειες στις οποίες πρέπει να προβείτε για να διορθώσετε το πρόβλημα.

- **Επισκευή υλικού εξοπλισμού** - Αν διαπιστωθεί ότι το πρόβλημα οφείλεται σε υλικό εξοπλισμό που καλύπτεται από εγγύηση, εκπαιδευμένο προσωπικό υπηρεσιών είναι έτοιμο να σας παράσχει τις κατάλληλες υπηρεσίες.
- **Διαχείριση μηχανικών τροποποιήσεων** - Μπορεί να απαιτούνται αλλαγές μετά την πώληση του προϊόντος. Η Lenovo ή ο μεταπωλητής από τον οποίο αγοράσατε το προϊόν θα προβεί σε κατάλληλες για τον υλικό εξοπλισμό σας μηχανικές τροποποιήσεις (engineering changes).

Τα ακόλουθα στοιχεία δεν καλύπτονται από την εγγύηση:

- Αντικατάσταση ή χρήση εξαρτημάτων που δεν έχουν κατασκευαστεί από ή για τη Lenovo καθώς και εξαρτημάτων της Lenovo που δεν καλύπτονται από εγγύηση
- Προσδιορισμός της αιτίας προβλημάτων λογισμικού
- Ρύθμιση του BIOS ως τμήμα μιας εγκατάστασης ή αναβάθμισης
- Αλλαγές, τροποποιήσεις ή αναβαθμίσεις προγραμμάτων οδήγησης συσκευών
- Εγκατάσταση και συντήρηση λειτουργικών συστημάτων δικτύων (NOS)
- Εγκατάσταση και συντήρηση προγραμμάτων εφαρμογών

Ανατρέξτε στις πληροφορίες ασφάλειας και εγγύησης που παρέχονται με τον υπολογιστή σας για μια πλήρη επεξήγηση των όρων εγγύησης. Θα πρέπει να κρατήσετε την απόδειξη αγοράς ώστε να μπορείτε να λάβετε υπηρεσίες εγγύησης.

Για μια λίστα των τηλεφωνικών αριθμών που μπορείτε να καλέσετε για τη λήψη υπηρεσιών επισκευής και υποστήριξης στη χώρα ή στην περιοχή όπου διαμένετε, μεταβείτε στην ιστοσελίδα <http://www.lenovo.com/support/> και επιλέξτε **Support phone list** ή ανατρέξτε στις πληροφορίες ασφάλειας και εγγύησης που παρέχονται με τον υπολογιστή σας.

Σημείωση: Οι αριθμοί τηλεφώνου υπόκεινται σε αλλαγή χωρίς ειδοποίηση. Αν δεν εμφανίζεται ένας αριθμός τηλεφώνου για τη χώρα ή την περιοχή όπου διαμένετε, τότε επικοινωνήστε με τον τοπικό μεταπωλητή ή εκπρόσωπο μάρκετινγκ της Lenovo.

Αν είναι δυνατό, συνιστάται να είστε στον υπολογιστή σας όταν καλείτε. Θα πρέπει να έχετε πρόχειρες τις ακόλουθες πληροφορίες:

- Τύπος και μοντέλο μηχανής
- Αριθμοί σειράς των προϊόντων υλικού εξοπλισμού
- Περιγραφή του προβλήματος
- Ακριβής διατύπωση των μηνυμάτων σφαλμάτων
- Πληροφορίες σχετικά με τη σύνθεση υλικού εξοπλισμού και λογισμικού

Χρήση άλλων υπηρεσιών

Αν ταξιδεύετε με τον υπολογιστή σας ή τον μετεγκαταστήσετε σε χώρα στην οποία πωλείται ο συγκεκριμένος τύπος επιτραπέζιου ή φορητού υπολογιστή, ο υπολογιστής μπορεί να καλύπτεται από Διεθνείς Υπηρεσίες Εγγύησης (International Warranty Service), οι οποίες σας παρέχουν αυτομάτως το δικαίωμα να λαμβάνετε υπηρεσίες εγγύησης καθ' όλη τη διάρκεια της περιόδου εγγύησης. Οι υπηρεσίες θα παρέχονται από παροχείς υπηρεσιών που είναι εξουσιοδοτημένοι να παρέχουν υπηρεσίες εγγύησης.

Οι μέθοδοι και οι διαδικασίες παροχής υπηρεσιών μπορεί να διαφέρουν από χώρα σε χώρα και ορισμένες υπηρεσίες μπορεί να μην είναι διαθέσιμες σε όλες τις χώρες. Παρέχονται Διεθνείς Υπηρεσίες Εγγύησης με τη μέθοδο (π.χ. depot, μεταφορά από τον πελάτη στο κέντρο παροχής υπηρεσιών (carry-in) ή επί τόπου υπηρεσίες) που χρησιμοποιείται στη χώρα παροχής υπηρεσιών. Τα κέντρα παροχής υπηρεσιών σε ορισμένες χώρες μπορεί να μην είναι σε θέση να παράσχουν υπηρεσίες για όλα τα

μοντέλα ενός συγκεκριμένου τύπου υπολογιστή. Σε ορισμένες χώρες, μπορεί να ισχύουν χρεώσεις και περιορισμοί κατά την παροχή των υπηρεσιών.

Για να διαπιστώσετε εάν ο υπολογιστής σας καλύπτεται από Διεθνείς Υπηρεσίες Εγγύησης και να δείτε τον κατάλογο των χωρών στις οποίες είναι διαθέσιμες οι υπηρεσίες εγγύησης, μεταβείτε στην ιστοσελίδα <http://www.lenovo.com/support/>, επιλέξτε **Warranty** και ακολουθήστε τις οδηγίες που εμφανίζονται στην οθόνη.

Για τεχνική υποστήριξη κατά την εγκατάσταση Service Packs ή για ερωτήσεις σχετικά με τα Service Packs του προεγκατεστημένου προϊόντος Microsoft Windows, ανατρέξτε στην ιστοσελίδα Microsoft Product Support Services στη διεύθυνση <http://support.microsoft.com/directory/>, ή επικοινωνήστε με το Κέντρο υποστήριξης πελατών. Σε ορισμένες περιπτώσεις απαιτείται η καταβολή κάποιου χρηματικού αντιτίμου.

Αγορά πρόσθετων υπηρεσιών

Κατά τη διάρκεια της περιόδου εγγύησης και μετά τη λήξη της, μπορείτε να αγοράσετε πρόσθετες υπηρεσίες, όπως: υποστήριξη για υλικό εξοπλισμό, λειτουργικά συστήματα και εφαρμογές, εγκατάσταση και ρύθμιση δικτύων, επισκευή αναβαθμισμένου εξοπλισμού και εγκατάσταση λογισμικού. Η διαθεσιμότητα και η ονομασία των υπηρεσιών μπορεί να διαφέρει ανάλογα με τη χώρα ή την περιοχή. Για περισσότερες πληροφορίες σχετικά με τις υπηρεσίες αυτές, επισκεφθείτε το δικτυακό τόπο της Lenovo στη διεύθυνση <http://www.lenovo.com>.

Παράρτημα Α. Εντολές για τον προγραμματισμό του modem

Στην ενότητα αυτή παρέχονται εντολές για τον προγραμματισμό του modem από το χρήστη.

Το modem δέχεται εντολές όταν είναι σε κατάσταση εκτέλεσης εντολών (Command Mode). Το modem μεταβαίνει αυτόματα σε κατάσταση εκτέλεσης εντολών όταν καλέσετε έναν αριθμό και πραγματοποιήσετε μια σύνδεση. Οι εντολές μπορούν να σταλούν στο modem σας από ένα PC όπου εκτελείται λογισμικό επικοινωνιών ή από ποιοσδήποτε άλλες τερματικές συσκευές.

Όλες οι εντολές που αποστέλλονται στο modem πρέπει να αρχίζουν με **ΑΤ** και να τελειώνουν με **ENTER**. Μπορείτε να γράψετε τις εντολές είτε με πεζούς είτε με κεφαλαίους χαρακτήρες, αλλά όχι με ανάμικτους πεζούς και κεφαλαίους χαρακτήρες. Για να κάνετε τη γραμμή εντολών πιο ευανάγνωστη, μπορείτε να αφήσετε κενό χώρο ανάμεσα στις εντολές. Εάν παραλείψετε μια παράμετρο από μια εντολή που απαιτεί τον καθορισμό μιας παραμέτρου, είναι σαν να καθορίσετε την παράμετρο με την τιμή **0**.

Παράδειγμα:

ΑΤΗ [ENTER]

Βασικές εντολές ΑΤ

Στους παρακάτω πίνακες, όλες οι προεπιλεγμένες ρυθμίσεις εμφανίζονται με **έντονους χαρακτήρες**.

Εντολή	Λειτουργία
A	Απόκριση σε εισερχόμενη κλήση από το χρήστη
A/	Επανάληψη τελευταίας εντολής που εκτελέστηκε. Δεν πρέπει πριν την εντολή A/ να γράψετε ΑΤ ή μετά την εντολή να γράψετε ENTER .
D_	0 - 9, A-D, # και *
	L επανάληψη κλήσης τελευταίου αριθμού
	P παλμική κλήση
	Σημείωση: Η παλμική κλήση δεν υποστηρίζεται στις χώρες Αυστραλία, Νέα Ζηλανδία, Νορβηγία και Νότια Αφρική.
	T τονική κλήση
	W αναμονή για δεύτερο τόνο κλήσης
	, παύση
	@ αναμονή για πέντε δευτερόλεπτα σιωπής
	! flash
	; επιστροφή στην κατάσταση εκτέλεσης εντολών (Command Mode) μετά την κλήση

Εντολή		Λειτουργία
DS=n		Κλήση ενός από τους τέσσερις αριθμούς τηλεφώνου (n=0-3) που είναι αποθηκευμένοι στη μη πτητική (non-volatile) μνήμη
E_	E0	Δεν γίνεται αντήχηση (echoing) εντολών
	E1	Γίνεται αντήχηση (echoing) εντολών
+++		Χαρακτήρες διαφυγής - Μετάβαση από κατάσταση μεταφοράς δεδομένων (Data Mode) σε κατάσταση εκτέλεσης εντολών (εντολή T.I.E.S.)
H_	H0	Επιβολή κατεβάσματος ακουστικού modem ("hang up")
	H1	Επιβολή ανεβάσματος ακουστικού modem ("off-hook") Σημείωση: Η εντολή H1 δεν υποστηρίζεται για την Ιταλία
I_	I0	Παρουσίαση κωδικού αναγνώρισης προϊόντος
	I1	Δοκιμή ελεγκτικού αθροίσματος εργοστασιακού ROM
	I2	Δοκιμή εσωτερικής μνήμης
	I3	Ταυτότητα firmware
	I4	Δεσμευμένη ταυτότητα
L_	L0	Χαμηλή ένταση ηχείου
	L1	Χαμηλή ένταση ηχείου
	L2	Μέτρια ένταση ηχείου
	L3	Υψηλή ένταση ηχείου
M_	M0	Απενεργοποίηση εσωτερικού ηχείου
	M1	Εσωτερικό ηχείο ενεργοποιημένο μέχρι τον εντοπισμό φορέα
	M2	Εσωτερικό ηχείο πάντα ενεργοποιημένο
	M3	Εσωτερικό ηχείο ενεργοποιημένο μέχρι τον εντοπισμό φορέα και απενεργοποιημένο κατά την κλήση
N_		Συμπεριλαμβάνεται μόνο για λόγους συμβατότητας, δεν έχει συγκεκριμένη λειτουργία
O_	O0	Επιστροφή στην κατάσταση μεταφοράς δεδομένων (Data Mode)
	O1	Επιστροφή στην κατάσταση μεταφοράς δεδομένων (Data Mode) και έναρξη επανεκπαίδευσης εξισωτή (equalizer retrain)
P		Ορισμός παλμικής κλήσης ως προεπιλεγμένου τρόπου κλήσης
Q_	Q0	Το modem αποστέλλει αποκρίσεις
Sr?		Ανάγωση και παρουσίαση τιμής στον καταχωρητή r.
Sr=n		Καθορισμός τιμής n για τον καταχωρηστή r (n = 0-255).

Εντολή		Λειτουργία
T		Ορισμός τονικής κλήσης ως προεπιλεγμένου τρόπου κλήσης
V_	V0	Αριθμητικές αποκρίσεις
	V1	Λεκτικές αποκρίσεις
W_	W0	Αναφορά ταχύτητας DTE μόνο
	W1	Αναφορά ταχύτητας γραμμής, πρωτοκόλλου διόρθωσης σφαλμάτων και ταχύτητας DTE
	W2	Αναφορά ταχύτητας DCE μόνο
X_	X0	Απόκριση/τυφλή κλήση συμβατή με Hayes Smartmodem 300
	X1	Ίδια με X0 συν όλες τις αποκρίσεις/τυφλή κλήση CONNECT
	X2	Ίδια με X1 συν εντοπισμό τόνου κλήσης
	X3	Ίδια με X1 συν εντοπισμό κατειλημμένου σήματος/τυφλή κλήση
	X4	Όλες οι αποκρίσεις συν εντοπισμό τόνου κλήσης και κατειλημμένου σήματος
Z_	Z0	Επαναφορά και ανάκτηση ενεργού προφίλ 0
	Z1	Επαναφορά και ανάκτηση ενεργού προφίλ 1

Εντολές Extended AT

Εντολή		Λειτουργία
&C_	&C0	Επιβολή υψηλού σήματος εντοπισμού φορέα (ON)
	&C1	Ενεργοποίηση CD όταν υπάρχει απομακρυσμένος φορέας
&D_	&D0	Αγνόηση σήματος DTR από το modem
	&D1	Το modem επιστρέφει στην κατάσταση εκτέλεσης εντολών (Command Mode) μετά από εναλλαγή DTR
	&D2	Το modem τερματίζει την κλήση και επιστρέφει στην κατάσταση εκτέλεσης εντολών (Command Mode) μετά από εναλλαγή DTR
	&D3	Επαναφορά ρυθμίσεων modem μετά από εναλλαγή DTR
&F_	&F	Ανάκληση προεπιλεγμένων εργοστασιακών ρυθμίσεων
&G_	&G0	Τόνος φρούρησης (guard tone) απενεργοποιημένος
	&G1	Τόνος φρούρησης απενεργοποιημένος
	&G2	Τόνος φρούρησης στα 1800 Hz
&K_	&K0	Απενεργοποίηση ελέγχου ροής (flow control)
	&K3	Ενεργοποίηση ελέγχου ροής εξοπλισμού RTS/CTS

Εντολή		Λειτουργία
	&K4	Ενεργοποίηση ελέγχου ροής λογισμικού XON/XOFF
	&K5	Ενεργοποίηση διαφανούς ελέγχου ροής XON/XOFF
	&K6	Ενεργοποίηση ελέγχου ροής RTS/CTS και XON/XOFF
&M_	&M0	Ασύγχρονη λειτουργία
&P_	&P0	Τιμή ΗΠΑ για την αναλογία ανεβάσματος/κατεβάσματος ακουστικού (off-hook-to-on-hook ratio)
	&P1	Τιμή Ηνωμένου Βασιλείου και Χονγκ Κονγκ για την αναλογία ανεβάσματος/κατεβάσματος ακουστικού
	&P2	Ίδια με &P0 αλλά στους 20 παλμούς ανά λεπτό
	&P3	Ίδια με &P1 αλλά στους 20 παλμούς ανά λεπτό
&R_	&R0	Δεσμευμένη
	&R1	Λειτουργία CTS σύμφωνα με τις απαιτήσεις ελέγχου ροής
&S_	&S0	Επιβολή υψηλού σήματος DSR (ON)
	&S1	DSR απενεργοποιημένο σε κατάσταση εκτέλεσης εντολών (Command Mode), ενεργοποιημένο σε κατάσταση σύνδεσης (On-line Mode)
&T_	&T0	Τερματισμός δοκιμής σε εξέλιξη
	&T1	Εκτέλεση τοπικής αναλογικής δοκιμής ανακύκλωσης (loopback)
	&T3	Εκτέλεση τοπικής ψηφιακής δοκιμής ανακύκλωσης
	&T4	Ίκανοποίηση αίτησης εξ αποστάσεως ψηφιακής δοκιμής ανακύκλωσης από απομακρυσμένο modem
	&T5	Απόρριψη αίτησης εξ αποστάσεως ψηφιακής δοκιμής ανακύκλωσης
	&T6	Εκτέλεση εξ αποστάσεως ψηφιακής δοκιμής ανακύκλωσης
	&T7	Εκτέλεση εξ αποστάσεως ψηφιακής δοκιμής ανακύκλωσης και αυτο-δοκιμής
	&T8	Εκτέλεση τοπικής αναλογικής δοκιμής ανακύκλωσης και αυτο-δοκιμής
&V	&V0	Παρουσίαση ενεργών και αποθηκευμένων προφίλ
	&V1	Παρουσίαση στατιστικών στοιχείων τελευταίας σύνδεσης
&W_	&W0	Αποθήκευση ενεργού προφίλ ως προφίλ 0
	&W1	Αποθήκευση ενεργού προφίλ ως προφίλ 1
%E_	%E0	Απενεργοποίηση αυτό-επανεκπαίδευσης (auto-retrain)

Εντολή		Λειτουργία
	%E1	Ενεργοποίηση αυτο-επανεκπαίδευσης
+MS?		Παρουσίαση των τρεχουσών ρυθμίσεων επιλογής διαμόρφωσης (Select Modulation)
+MS=?		Παρουσίαση λίστας των υποστηριζόμενων επιλογών διαμόρφωσης
+MS=a,b,c,e,f		Επιλογή διαμόρφωσης (modulation), όπου: a =0, 1, 2, 3, 9, 10, 11, 12, 56, 64, 69, b =0-1, c =300-56000, d =300- 56000, e =0-1 και f =0-1. A, b, c, d, e, f προεπιλογή= 12, 1, 300, 56000, 0, 0 . Η παράμετρος " a " ορίζει το επιθυμητό πρωτόκολλο διαμόρφωσης, όπου: 0=V.21, 1=V.22, 2=V.22bis, 3=V.23, 9=V.32, 10=V.32bis, 11=V.34, 12=V.90,K56Flex,V.34.....,56=K 56Flex, V.90,V.34....., 64=Bell 103 και 69=Bell 212. Η παράμετρος " b " ορίζει αν είναι ενεργοποιημένη η αυτόματη λειτουργία (automode), όπου: 0=αυτόματη λειτουργία απενεργοποιημένη, 1=αυτόματη λειτουργία ενεργοποιημένη σύμφωνα με V.8/V.32 Annex A. Η παράμετρος " c " ορίζει την ελάχιστη τιμή δεδομένων σύνδεσης (300-56000). Η παράμετρος " d " ορίζει τη μέγιστη τιμή δεδομένων σύνδεσης (300-56000). Η παράμετρος " e " ορίζει το είδος κωδικοαποκωδικοποιητή (codec) (0=Law και 1=A-Law). Η παράμετρος " f " ορίζει τον εντοπισμό δυφιοκλεπτικής σηματοδότησης ("robbed bit" signaling detection) (0=εντοπισμός ενεργοποιημένος, 1=εντοπισμός απενεργοποιημένος)

Εντολές MNP/V.42/V.42bis/V.44

Εντολή		Λειτουργία
%C_	%C0	Απενεργοποίηση συμπίεσης δεδομένων MNP Class 5 και V.42bis
	%C1	Ενεργοποίηση συμπίεσης δεδομένων MNP Class 5 μόνο
	%C2	Ενεργοποίηση συμπίεσης δεδομένων V.42bis μόνο
	%C3	Ενεργοποίηση συμπίεσης δεδομένων MNP Class 5 και V.42bis
&Q_	&Q0	Απευθείας ζεύξη δεδομένων (direct data link) μόνο (ίδια με \N1)
	&Q5	Ζεύξη δεδομένων V.42 με επιλογές υποβάθμισης λειτουργίας (fallback)
	&Q6	Κανονική ζεύξη δεδομένων μόνο (ίδια με \N0)
+DS44=0, 0		Απενεργοποίηση V.44
+DS44=3, 0		Ενεργοποίηση V.44
+DS44?		Τρέχουσες τιμές
+DS44=?		Λίστα υποστηριζόμενων τιμών

Εντολές Fax Class 1

+FAE=n	Αυτόματη απόκριση σε δεδομένα/fax
+FCLASS=n	Κατηγορία υπηρεσιών
+FRH=n	Λήψη δεδομένων με πλαισίωση (framing) HDLC
+FRM=n	Λήψη δεδομένων
+FRS=n	Λήψη σιωπής
+FTH=n	Μετάδοση δεδομένων με πλαισίωση HDLC
+FTM=n	Μετάδοση δεδομένων
+FTS=n	Διακοπή μετάδοσης και αναμονή

Εντολές Fax Class 2

+FCLASS=n	Κλάση υπηρεσιών
+FAA=n	Προσαρμοστική απόκριση
+FAXERR	Τιμή σφάλματος Fax
+FBOR	Σειρά bits δεδομένων (data bit order) φάσης C
+FBUF?	Μέγεθος ενδιάμεσης μνήμης (buffer) (για ανάγνωση μόνο)
+FCFR	Δήλωση επιβεβαίωσης για λήψη
+FCLASS=	Κλάση υπηρεσιών
+FCON	Απόκριση σύνδεσης τηλεομοίотου
+FCIG	Ορισμός ταυτότητας σταθμοσκοπούμενου σταθμού (polled station)
+FCIG:	Αναφορά ταυτότητας σταθμοσκοπούμενου σταθμού
+FCR	Δυνατότητα λήψης
+FCR=	Δυνατότητα λήψης
+FCSI:	Αναφορά ταυτότητας καλούμενου σταθμού
+FDCC=	Παράμετροι δυνατοτήτων DCE
+FDCS:	Αναφορά τρέχουσας συνεδρίας
+FDCS=	Αποτελέσματα τρέχουσας συνεδρίας
+FDIS:	Αναφορά δυνατοτήτων εξ αποστάσεως λειτουργίας
+FDIS=	Παράμετροι τρέχουσας συνεδρίας
+FDR	Αρχή ή συνέχιση λήψης δεδομένων φάσης C
+FDT=	Μετάδοση δεδομένων
+FDTC:	Αναφορά δυνατοτήτων σταθμοσκοπούμενου σταθμού
+FET:	Απόκριση PPM (post page message)
+FET=N	Μετάδοση στίξης σελίδας
+FHNG	Τερματισμός κλήσης με κατάσταση
+FK	Τερματισμός συνεδρίας
+FLID=	Σειρά χαρακτήρων τοπικής ταυτότητας
+FLPL	Έγγραφο για σταθμοσκόπηση (polling)
+FMDL?	Προσδιορισμός μοντέλου
+FMFR?	Προσδιορισμός κατασκευαστή

+FPHCTO	Λήξη προθεσμίας φάσης C
+FPOLL	Δηλώνει αίτηση σταθμοσκόπησης (polling)
+FPTS:	Κατάσταση μεταφοράς σελίδας
+FPTS=	Κατάσταση μεταφοράς σελίδας
+FRECV?	Προσδιορισμός αναθεώρησης
+FSPT	Ενεργοποίηση σταθμοσκόπησης (polling)
+FTSI:	Αναφορά ταυτότητας σταθμού μετάδοσης

Εντολές φωνής

#BDR	Επιλογή ρυθμού μετάδοσης (baud rate)
#CID	Ενεργοποίηση εντοπισμού ταυτότητας καλούντος και μορφή αναφοράς
#CLS	Επιλογή Data, Fax ή Voice/Audio
#MDL?	Προσδιορισμός μοντέλου
#MFR?	Προσδιορισμός κατασκευαστή
#REV?	Προσδιορισμός επιπέδου αναθεώρησης
#TL	Επίπεδο μετάδοσης ηχητικών δεδομένων εξόδου
#VBQ?	Ερώτημα για μέγεθος ενδιάμεσης μνήμης (buffer size)
#VBS	Bits ανά δείγμα (ADPCM ή PCM)
#VBT	Χρονιστής ηχητικών τόνων
#VCI?	Προσδιορισμός μεθόδου συμπίεσης
#VLS	Επιλογή φωνητικής γραμμής
#VRA	Χρονιστής αποχώρησης επανάκλησης (ringback goes away)
#VRN	Χρονιστής απουσίας επανάκλησης (ringback never came)
#VRX	Κατάσταση λήψης φωνής
#VSDB	Συντονιστής διαγραφής σιωπής (silence deletion tuner)
#VSK	Ρύθμιση εφεδρικής ενδιάμεσης μνήμης (buffer skid)
#VSP	Περίοδος εντοπισμού σιωπής
#VSR	Επιλογή ρυθμού δειγματοληψίας (sampling rate)
#VSS	Συντονιστής διαγραφής σιωπής (silence deletion tuner)
#VTD	Δυνατότητα αναφοράς τόνου DTMF
#VTM	Ενεργοποίηση δυνατότητας τοποθέτησης σημάδιου χρονόμετρησης (timing mark)
#VTS	Δημιουργία τονικών σημάτων
#VTX	Κατάσταση μετάδοσης φωνής

Ειδοποίηση για τους χρήστες στην Ελβετία:

Εάν δεν έχει απενεργοποιηθεί το σήμα Taxsignal στην τηλεφωνική σας γραμμή Swisscom, ενδέχεται να μη λειτουργεί σωστά το modem σας. Η δυσλειτουργία αυτή μπορεί να διορθωθεί με την εφαρμογή ενός φίλτρου με τις παρακάτω προδιαγραφές:

Telekom PTT SCR-BE
Taximpulssperrfilter-12kHz
PTT Art. 444.112.7
Bakom 93.0291.Z.N

Παράρτημα Β. Ειδικές παρατηρήσεις

Η Lenovo ενδέχεται να μη διαθέτει σε όλες τις χώρες τα προϊόντα, τις υπηρεσίες ή τις λειτουργίες που περιγράφονται στο έγγραφο αυτό. Για πληροφορίες σχετικά με τα προϊόντα και τις υπηρεσίες που παρέχονται στην περιοχή σας, συμβουλευτείτε τον τοπικό εκπρόσωπο της Lenovo. Οποιαδήποτε αναφορά σε προϊόν, πρόγραμμα ή υπηρεσία της Lenovo δεν σημαίνει ούτε υποδηλώνει ότι μπορεί να χρησιμοποιηθεί μόνο το συγκεκριμένο προϊόν, πρόγραμμα ή η συγκεκριμένη υπηρεσία της Lenovo. Μπορεί να χρησιμοποιηθεί οποιοδήποτε ισοδύναμο λειτουργικώς προϊόν, πρόγραμμα ή υπηρεσία που δεν παραβιάζει δικαιώματα πνευματικής ιδιοκτησίας της Lenovo. Ωστόσο, η αξιολόγηση και επαλήθευση της λειτουργίας οποιουδήποτε άλλου προϊόντος, προγράμματος ή υπηρεσίας είναι ευθύνη του χρήστη.

Η Lenovo ενδέχεται να έχει ευρεσιτεχνίες ή εκκρεμείς αιτήσεις ευρεσιτεχνίας που συνδέονται με θέματα που καλύπτει το παρόν έγγραφο. Η κατοχή αυτού του εγγράφου δεν σας παρέχει οποιοδήποτε δικαίωμα επί αυτών των ευρεσιτεχνιών. Για ερωτήσεις σχετικά με άδειες χρήσης, μπορείτε να απευθύνεστε εγγράφως στην ακόλουθη διεύθυνση:

*Lenovo (United States), Inc.
1009 Think Place - Building One
Morrisville, NC 27560
U.S.A.
Attention: Lenovo Director of Licensing*

Η LENOVO ΠΑΡΕΧΕΙ ΑΥΤΗ ΤΗΝ ΕΚΔΟΣΗ “ΩΣ ΕΧΕΙ” ΚΑΙ ΧΩΡΙΣ ΚΑΝΕΝΟΣ ΕΙΔΟΥΣ ΕΓΓΥΗΣΗ, ΡΗΤΗ Ή ΣΙΩΠΗΡΗ, ΣΥΜΠΕΡΙΛΑΜΒΑΝΟΜΕΝΩΝ, ΕΝΔΕΙΚΤΙΚΑ ΚΑΙ ΟΧΙ ΠΕΡΙΟΡΙΣΤΙΚΑ, ΤΩΝ ΣΙΩΠΗΡΩΝ ΕΓΓΥΗΣΕΩΝ ΠΕΡΙ ΜΗ ΠΑΡΑΒΙΑΣΗΣ ΔΙΚΑΙΩΜΑΤΩΝ, ΕΜΠΟΡΕΥΣΙΜΟΤΗΤΑΣ ΚΑΙ ΚΑΤΑΛΛΗΛΟΤΗΤΑΣ ΓΙΑ ΕΙΔΙΚΟΥΣ ΣΚΟΠΟΥΣ. Σε ορισμένες δικαιοδοσίες δεν επιτρέπεται η αποποίηση ρητών ή σιωπηρών εγγυήσεων σε συγκεκριμένες συναλλαγές και, επομένως, η παραπάνω δήλωση μπορεί να μην ισχύει για εσάς.

Οι πληροφορίες αυτές μπορεί να περιλαμβάνουν τεχνικές ανακρίβειες ή τυπογραφικά λάθη. Περιοδικά, πραγματοποιούνται αλλαγές στις πληροφορίες αυτού του εγγράφου. Οι αλλαγές αυτές ενσωματώνονται σε κάθε νέα έκδοση του εγγράφου. Η Lenovo μπορεί να προβεί οποιαδήποτε στιγμή και χωρίς ειδοποίηση σε βελτιώσεις ή/και τροποποιήσεις προϊόντων ή/και προγραμμάτων που περιγράφονται σε αυτή την έκδοση.

Τα προϊόντα που περιγράφονται στο παρόν έγγραφο δεν προορίζονται για χρήση σε εμφυτεύσεις ή άλλες εφαρμογές υποστήριξης της ζωής, η δυσλειτουργία των οποίων μπορεί να προκαλέσει σωματική βλάβη ή θάνατο ανθρώπων. Οι πληροφορίες που περιέχονται στο παρόν έγγραφο δεν επηρεάζουν ούτε τροποποιούν τις προδιαγραφές ή εγγυήσεις των προϊόντων Lenovo. Τίποτα στο παρόν έγγραφο δεν θα θεωρηθεί ρητή ή σιωπηρή άδεια ή υποχρέωση αποζημίωσης στα πλαίσια των δικαιωμάτων πνευματικής ιδιοκτησίας της Lenovo ή τρίτων. Όλες οι πληροφορίες που περιέχονται στο παρόν έγγραφο προσδιορίστηκαν σε συγκεκριμένα περιβάλλοντα και παρουσιάζονται ως παράδειγμα. Τα αποτελέσματα σε άλλα περιβάλλοντα λειτουργίας μπορεί να διαφέρουν.

Η Lenovo μπορεί να χρησιμοποιήσει ή να διανείμει οποιοσδήποτε από τις πληροφορίες που παρέχετε με οποιονδήποτε τρόπο θεωρεί κατάλληλο χωρίς καμία υποχρέωση προς εσάς.

Οποιοσδήποτε αναφορές σε δικτυακούς τόπους μη-Lenovo που περιέχονται σε αυτή την έκδοση παρέχονται μόνο για τη διευκόλυνσή σας και δεν συνιστούν κατά κανένα τρόπο επιδοκίμασία των συγκεκριμένων δικτυακών τόπων. Τα υλικά σε αυτούς τους δικτυακούς τόπους δεν αποτελούν μέρος των υλικών αυτού του προϊόντος Lenovo και η εκ μέρους σας χρήση των εν λόγω δικτυακών τόπων γίνεται με δική σας ευθύνη.

Οποιαδήποτε δεδομένα απόδοσης περιλαμβάνονται στο έγγραφο αυτό έχουν συγκεντρωθεί σε περιβάλλον ελεγχόμενης λειτουργίας. Κατά συνέπεια, τα αποτελέσματα απόδοσης που συγκεντρώθηκαν σε άλλα λειτουργικά περιβάλλοντα μπορεί να διαφέρουν σημαντικά. Ορισμένες μετρήσεις πραγματοποιήθηκαν σε συστήματα σε περιβάλλον ανάπτυξης και δεν εγγυόμαστε ότι οι μετρήσεις αυτές θα έχουν το ίδιο αποτέλεσμα σε γενικώς διαθέσιμα συστήματα. Επιπλέον, ορισμένες μετρήσεις μπορεί να είναι το αποτέλεσμα συμπερασματικής εξαγωγής. Τα πραγματικά αποτελέσματα μπορεί να διαφέρουν. Οι χρήστες αυτού του εγγράφου θα πρέπει να επαληθεύσουν τα δεδομένα που ισχύουν για το δικό τους περιβάλλον.

Σημείωση σχετικά με την έξοδο τηλεόρασης

Η ακόλουθη σημείωση ισχύει για τα μοντέλα που έχουν την εργοστασιακά εγκατεστημένη λειτουργία εξόδου τηλεόρασης.

Το προϊόν αυτό περιλαμβάνει τεχνολογία προστασίας πνευματικών δικαιωμάτων που προστατεύεται από μεθόδους που περιγράφονται σε ορισμένες ευρεσιτεχνίες στις Η.Π.Α. και άλλα δικαιώματα πνευματικής ιδιοκτησίας που ανήκουν στη Macrovision Corporation και άλλους κατόχους δικαιωμάτων. Η χρήση της εν λόγω τεχνολογίας προστασίας πνευματικών δικαιωμάτων πρέπει να είναι εξουσιοδοτημένη από τη Macrovision Corporation και να προορίζεται για οικιακή χρήση και άλλους σκοπούς περιορισμένης προβολής, εκτός αν υπάρχει σχετική εξουσιοδότηση για άλλη χρήση από τη Macrovision Corporation. Απαγορεύεται η αντίστροφη μηχανευση (reverse engineering) και η αποσυναρμολόγηση.

Εμπορικά σήματα

Οι ακόλουθοι όροι είναι εμπορικά σήματα της Lenovo στις Ηνωμένες Πολιτείες ή/και σε άλλες χώρες:

Lenovo
Rescue and Recovery
ThinkCentre
ThinkVantage

Οι ακόλουθοι όροι είναι εμπορικά σήματα της International Business Machines Corporation στις Ηνωμένες Πολιτείες ή/και σε άλλες χώρες:

IBM
Wake on LAN

Οι όροι Microsoft, Windows και Windows Vista είναι εμπορικά σήματα της Microsoft Corporation στις Ηνωμένες Πολιτείες ή/και σε άλλες χώρες.

Ο όρος AMD, το λογότυπο AMD Arrow, ο όρος AMD και οποιοσδήποτε συνδυασμοί τους είναι εμπορικά σήματα της Advanced Micro Devices, Inc.

Ο όρος Linux είναι εμπορικό σήμα του Linus Torvalds στις Ηνωμένες Πολιτείες ή/και σε άλλες χώρες.

Άλλες επωνυμίες εταιρειών ή ονομασίες προϊόντων ή υπηρεσιών μπορεί να είναι εμπορικά σήματα ή σήματα υπηρεσιών άλλων.

Ευρετήριο

A

- αγορά πρόσθετων υπηρεσιών 49
- αλλαγή
 - κωδικός πρόσβασης 21
 - σειρά συσκευών εκκίνησης 21
- άνεση 3
- αντανακλάσεις, μείωση 3
- αντιμετώπιση βασικών προβλημάτων 27
- αποθηκευτικά μέσα έκτακτης ανάγκης, δημιουργία και χρήση 39
- αποκατάσταση
 - διαδικασίες, εφεδρική αποθήκευση και 37
 - δισκέτα αποκατάστασης και επισκευής, δημιουργία και χρήση 40
 - λογισμικό 35
 - μετά από αποτυχία ενημέρωσης του POST/BIOS 25
 - προβλήματα, επίλυση 42
 - προγράμματα οδήγησης συσκευών 41
 - χώρος εργασίας του Rescue and Recovery 38
 - boot-block 25
- αποκατάσταση προϊόντος, δημιουργία δίσκου 35
- αποκατάσταση boot-block 25
- αποτυχία ενημέρωσης του POST/BIOS, αποκατάσταση 25
- ασφάλεια 1
 - χαρακτηριστικά 13

B

- βασικά προβλήματα, αντιμετώπιση 27
- βοήθεια
 - και υπηρεσίες 47
 - λήψη 45
 - πρόσβαση 46

Δ

- δημιουργία
 - δίσκος αποκατάστασης προϊόντος 35
 - εικόνα διαγνωστικού CD 30
 - και χρήση αποθηκευτικών μέσων έκτακτης ανάγκης 39
 - και χρήση δισκέτας αποκατάστασης και επισκευής 40
- διαγνωστικά 27
 - εκτέλεση δισκετών 31
 - εκτέλεση εικόνας CD 31
 - προγράμματα 29
 - χώρος εργασίας του Rescue and Recovery 31, 32
 - PC-Doctor for DOS 29
 - PC-Doctor for Windows 29
 - PC-Doctor for Windows PE 29, 32
- διαγνωστικά προγράμματα, χρήση 47
- διαγνωστικές
 - δισκέτες 10, 29, 31
 - δημιουργία 30
- διαγνωστική
 - εικόνα CD 10, 31
 - δημιουργία 30
- διαγραφή κωδικού πρόσβασης 21
- διαδικασίες εφεδρικής αποθήκευσης και αποκατάστασης 37
- διαχείριση, κωδικός πρόσβασης 20
- διευθέτηση χώρου εργασίας 3
- δικτυακός τόπος της Lenovo 46

- δισκέτα αποκατάστασης και επισκευής, δημιουργία και χρήση 40
- δίσκος αποκατάστασης προϊόντος, δημιουργία 35

E

- εγκατάσταση
 - λειτουργικό σύστημα 11
 - λογισμικό 10
 - προγράμματα οδήγησης συσκευών 41
- ειδικές παρατηρήσεις 59
- εισαγωγή v
- εκκίνηση του υπολογιστή 10
- εμπορικά σήματα 60
- έναρξη του προγράμματος Setup Utility 19
- ενέργεια
 - εκκίνηση υπολογιστή 10
 - κλείσιμο υπολογιστή 12
 - υποστήριξη ACPI (Advanced Configuration and Power Interface) 13
 - χαρακτηριστικά 13
- ενημέρωση
 - λειτουργικό σύστημα 11
 - λογισμικό προστασίας από ιούς 11
 - προγράμματα συστήματος 23
 - BIOS 23
- ενημέρωση (flash) του BIOS 24
- ενημέρωση BIOS 23
- εντολές
 - βασικές εντολές AT 51
 - για το modem, από το χρήστη 51
 - φωνή 57
 - fax class 1 56
 - fax class 2 56
 - MNP/V.42/V.42bis/V.44 55
- εντολές για το modem 51
 - από το χρήστη 51
 - βασικές εντολές AT 51
 - φωνή 57
 - Extended AT 53
 - fax class 1 56
 - fax class 2 56
 - MNP/V.42/V.42bis/V.44 55
- εντολές AT
 - βασικές 51
 - Extended AT 53
- έξοδος από το Setup Utility 22
- επιλογή
 - προσωρινή συσκευή εκκίνησης 21
 - συσκευή εκκίνησης 21
- επίλυση προβλημάτων 27
- επίλυση προβλημάτων αποκατάστασης 42
- επισκόπηση λογισμικού 17
- εσωτερικές μονάδες 13
- εφεδρική αποθήκευση και αποκατάσταση, διαδικασίες 37

H

- ηλεκτρικές πρίζες 4
- ηλεκτρονικά εγχειρίδια, φάκελος 45

K

- καθαρισμός του ποντικιού 32
- καλώδια, μήκος 4
- κάρτες επέκτασης 13
- κέντρο υποστήριξης πελατών 47
- κωδικοί πρόσβασης, θέματα που πρέπει να λαμβάνονται υπόψη 20
- κωδικοί πρόσβασης, χρήση 20
- κωδικός πρόσβασης
 - διαχειριστή 20
 - επόπτης 20
 - θέματα που πρέπει να λαμβάνονται υπόψη 20
 - ορισμός, αλλαγή, διαγραφή 21
 - χρήστη 20
- κωδικός πρόσβασης επόπτη 20

Λ

- λειτουργικό σύστημα
 - εγκατάσταση 11
 - ενημέρωση 11
- λήψη
 - βοήθεια 45
 - πληροφορίες 45
 - υπηρεσίες 45
- λογισμικό
 - αποκατάσταση 35
 - εγκατάσταση 10
 - επισκόπηση 17
- λογισμικό προστασίας από ιούς, ενημέρωση 11

M

- μείωση αντανάκλασεων 3
- μέσα έκτακτης ανάγκης, δημιουργία και χρήση 39
- μη οπτικό ποντίκι 33
- μικροεπεξεργαστής 12
- μνήμη 12
- μονάδα οπτικού δίσκου 12

O

- οπτικό ποντίκι 32
- ορισμός
 - εγκατάσταση του υπολογιστή 5
 - κωδικός πρόσβασης 21
 - συσκευή έκτακτης ανάγκης 42

Π

- περιβάλλον, λειτουργικό 15
- πληροφορίες
 - ασφάλεια 46
 - εγγύηση 46
 - λήψη 45
 - πηγές 45
 - σημαντικές για την ασφάλεια 1
- πληροφορίες ασφάλειας 46
- πληροφορίες εγγύησης 46
- πληροφορίες, πηγές 45
- ποντίκι
 - καθαρισμός 32
 - μη οπτικό 33
 - οπτικό ποντίκι 32
- πρίζες, ηλεκτρικές 4

- προβολή και αλλαγή ρυθμίσεων 19
- πρόγραμμα Setup Utility, έναρξη 19
- προγράμματα οδήγησης συσκευών
 - αποκατάσταση 41
 - εγκατάσταση 41
- προγράμματα συστήματος, ενημέρωση 23
- προσωρινή συσκευή εκκίνησης 21

P

- ρυθμίσεις
 - αλλαγή 19
 - προβολή 19

Σ

- σημαντικές πληροφορίες για την ασφάλεια 1
- σημείωση για την έξοδο τηλεόρασης 60
- σύνδεση του υπολογιστή 5
- συνδεσιμότητα 12
- συσκευή εκκίνησης 21
 - προσωρινή, επιλογή 21
 - σειρά, αλλαγή 21
- συσκευή έκτακτης ανάγκης, έναρξη 42
- σύστημα
 - διαχείριση 13
 - προγράμματα 23

T

- τεκμηρίωση, χρήση 47
- τηλεόραση, σημείωση για την έξοδο 60

Υ

- υπηρεσίες
 - αγορά πρόσθετων 49
 - άλλες 48
 - και βοήθεια 47
 - κέντρο υποστήριξης πελατών 47
 - λήψη 45
- υποδοχές εισόδου/εξόδου (I/O) 13
- υπολογιστής
 - εγκατάσταση 5
 - σύνδεση 5
 - τερματισμός λειτουργίας 12
- υποσύστημα γραφικών 13
- υποσύστημα ήχου 13

Φ

- φάκελος Online Books 45
- φυσικές προδιαγραφές 15
- φωνή, εντολές 57

X

- χαρακτηριστικά 12
- χρήση
 - άλλες υπηρεσίες 48
 - αποθηκευτικών μέσων έκτακτης ανάγκης, δημιουργία και 39
 - διαγνωστικά προγράμματα 47
 - δискέτα αποκατάστασης και επισκευής, δημιουργία και χρήση 40

χρήση (συνέχεια)
κωδικοί πρόσβασης 20
τεκμηρίωση 47
Setup Utility, πρόγραμμα 19
χρήστης, κωδικός πρόσβασης 20
χώρος εργασίας του Rescue and Recovery 38
χώρος εργασίας, διεύθυνση 3
χώρος εργασίας, εφεδρική αποθήκευση και αποκατάσταση 38

A

Access Help 46

B

BIOS, ενημέρωση (flash) 23, 24

E

Ethernet 12

F

fax class 1
εντολές 56
fax class 2
εντολές 56

L

Lenovo, δικτυακός τόπος 46

M

MNP/V.42/V.42bis/V.44, εντολές 55

O

Online Books, φάκελος 45

P

POST (αυτόματος έλεγχος κατά την εκκίνηση) 23
Productivity Center, ThinkVantage 45

R

Rescue and Recovery 35

S

Setup Utility, έξοδος 22
Setup Utility, πρόγραμμα 19

T

ThinkVantage Productivity Center 45

lenovo

Part Number: 43C6213

(1P) P/N: 43C6213

