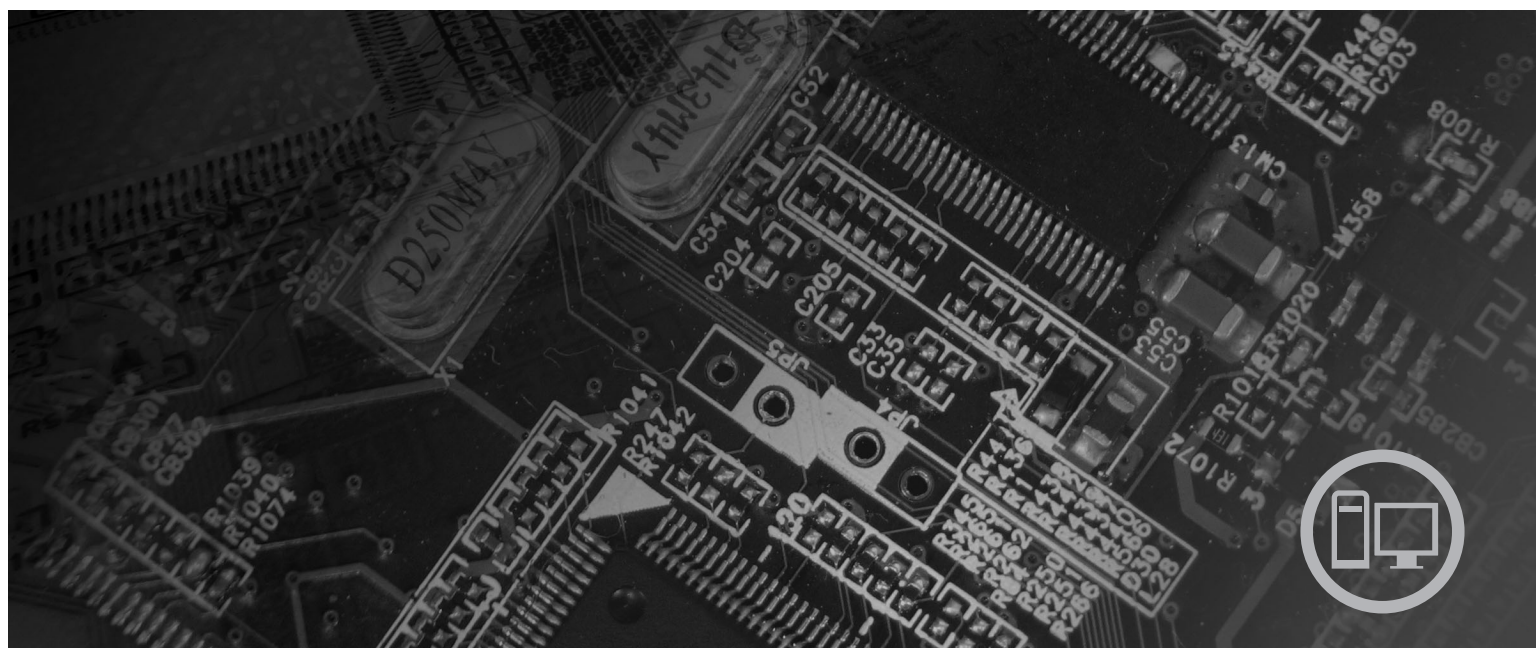




# ThinkCentre

## Guía del usuario



**Tipos de máquina 6417, 6418, 6449, 6453**



***lenovo***

# Guía del usuario de ThinkCentre

**Nota**

Antes de utilizar esta información y el producto al que da soporte, no olvide leer la *Guía de seguridad y garantía* que viene con este producto y el Apéndice B, "Avisos", en la página 57.

**Primera edición (agosto de 2007)**

Esta publicación es la traducción del original inglés *ThinkCentre User Guide: Machine Types 6416, 6417, 6418, 6449, 6453, 6495 (43C6203)*.

© Copyright Lenovo 2005, 2007.

Partes del © Copyright International Business Machines Corporation 2005.

Reservados todos los derechos.

# Contenido

<b>Introducción</b> . . . . .	<b>v</b>
-------------------------------	----------

<b>Capítulo 1. Información de seguridad importante</b> . . . . .	<b>1</b>
--	----------

<b>Capítulo 2. Organización del espacio de trabajo</b> . . . . .	<b>3</b>
--	----------

Comodidad . . . . .	3
Reflejos e iluminación . . . . .	3
Circulación del aire . . . . .	4
Tomas de alimentación eléctrica y longitud de los cables . . . . .	4

<b>Capítulo 3. Puesta a punto del sistema</b>	<b>5</b>
---	----------

Conexión del sistema . . . . .	5
Encendido de la alimentación . . . . .	10
Finalización de la instalación del software . . . . .	10
Realización de tareas importantes . . . . .	10
Actualización del sistema operativo . . . . .	11
Instalación de otros sistemas operativos . . . . .	11
Actualización del software antivirus . . . . .	11
Cierre del sistema . . . . .	11
Instalación de opciones externas . . . . .	12
Características . . . . .	12
Especificaciones . . . . .	14

<b>Capítulo 4. Visión general de software</b>	<b>17</b>
---	-----------

Software proporcionado con el sistema operativo	
Windows . . . . .	17
Software proporcionado por Lenovo . . . . .	17
PC-Doctor para Windows, PC-Doctor para Windows PE . . . . .	17
Adobe Acrobat Reader . . . . .	18

<b>Capítulo 5. Utilización del programa Setup Utility</b> . . . . .	<b>19</b>
---	-----------

Inicio del programa Setup Utility . . . . .	19
Visualización y cambio de los valores . . . . .	19
Cambio del idioma del BIOS . . . . .	19
Utilización de contraseñas . . . . .	20
Consideraciones sobre las contraseñas . . . . .	20
Contraseña de usuario . . . . .	20
Contraseña del administrador o supervisor . . . . .	20
Establecimiento, cambio y supresión de una contraseña . . . . .	20
Selección de un dispositivo de arranque . . . . .	21
Selección de un dispositivo de arranque temporal . . . . .	21
Selección o cambio de la secuencia de dispositivos de arranque . . . . .	21
Salida del programa Setup Utility . . . . .	22

<b>Capítulo 6. Actualización de los programas del sistema</b> . . . . .	<b>23</b>
---	-----------

Utilización de los programas del sistema . . . . .	23
Actualización instantánea del BIOS desde un disquete o un CD-ROM . . . . .	23
Cambio de valores mediante el disquete de programas de utilidad . . . . .	24
Actualización (flash) del BIOS desde el sistema operativo . . . . .	24
Recuperación de errores de actualización de POST/BIOS . . . . .	24

<b>Capítulo 7. Resolución de problemas y programas de diagnóstico</b> . . . . .	<b>27</b>
---	-----------

Resolución de problemas básicos . . . . .	27
Programas de diagnóstico . . . . .	28
PC-Doctor para Windows . . . . .	29
PC-Doctor para DOS . . . . .	29
PC-Doctor para Windows PE . . . . .	31
Limpieza del ratón . . . . .	32
Ratón óptico . . . . .	32
Ratón no óptico . . . . .	32

<b>Capítulo 8. Recuperación de software</b>	<b>35</b>
---	-----------

Creación y uso del disco de Product Recovery . . . . .	35
Realización de operaciones de copia de seguridad y recuperación . . . . .	37
Utilización del espacio de trabajo de Rescue and Recovery . . . . .	37
Creación y utilización de soportes de rescate . . . . .	39
Creación y utilización de un disquete de recuperación y reparación . . . . .	40
Recuperación o instalación de controladores de dispositivo . . . . .	40
Configuración de un dispositivo de rescate en la secuencia de arranque . . . . .	41
Resolución de problemas de recuperación . . . . .	42

<b>Capítulo 9. Obtención de información, ayuda y servicio</b> . . . . .	<b>43</b>
---	-----------

Recursos de información . . . . .	43
Carpeta Online Books . . . . .	43
ThinkVantage Productivity Center . . . . .	43
Access Help . . . . .	44
Seguridad y garantía . . . . .	44
www.lenovo.com . . . . .	44
Ayuda y servicio . . . . .	45
Utilización de la documentación y los programas de diagnóstico . . . . .	45
Llamada al servicio técnico . . . . .	45
Utilización de otros servicios . . . . .	46
Adquisición de servicios adicionales . . . . .	47

<b>Apéndice A. Mandatos para la programación manual del módem</b> . . . . .	<b>49</b>
---	-----------

Mandatos AT básicos . . . . .	49
-------------------------------	----

Mandatos AT avanzados . . . . . 51  
Mandatos MNP/V.42/V.42bis/V.44 . . . . . 53  
Mandatos de fax clase 1 . . . . . 54  
Mandatos de fax clase 2 . . . . . 54  
Mandatos de voz . . . . . 55

**Apéndice B. Avisos . . . . . 57**

Aviso sobre la salida de televisión . . . . . 58  
Marcas registradas . . . . . 58

**Índice . . . . . 59**

---

## Introducción

Esta *Guía del usuario* contiene la siguiente información:

- El Capítulo 1, “Información de seguridad importante”, en la página 1 proporciona información sobre dónde encontrar información sobre seguridad de este producto.
- El Capítulo 2, “Organización del espacio de trabajo”, en la página 3 proporciona información sobre cómo configurar el sistema para su comodidad y el impacto de las fuentes de luz, la circulación del aire y las tomas de alimentación eléctrica.
- El Capítulo 3, “Puesta a punto del sistema”, en la página 5 proporciona información sobre cómo configurar el sistema y acerca de la instalación del software y el sistema operativo.
- El Capítulo 4, “Visión general de software”, en la página 17 describe el software que se instala de fábrica en la máquina.
- El Capítulo 5, “Utilización del programa Setup Utility”, en la página 19 proporciona instrucciones sobre cómo examinar y modificar los valores de configuración del sistema.
- El Capítulo 6, “Actualización de los programas del sistema”, en la página 23 proporciona información sobre la actualización y recuperación de errores de actualización de la POST/BIOS.
- El Capítulo 7, “Resolución de problemas y programas de diagnóstico”, en la página 27 proporciona información sobre las herramientas de diagnóstico y determinación de problemas del sistema.
- El Capítulo 8, “Recuperación de software”, en la página 35 proporciona instrucciones sobre cómo utilizar el programa Rescue and Recovery™ de ThinkVantage® para crear discos de recuperación del producto, hacer una copia de seguridad de los datos, recuperar el software y restaurar el contenido completo del disco duro a un estado guardado anteriormente.
- El Capítulo 9, “Obtención de información, ayuda y servicio”, en la página 43 proporciona información sobre la amplia variedad de recursos útiles disponibles en Lenovo.
- El Apéndice A, “Mandatos para la programación manual del módem”, en la página 49 proporciona mandatos para programar manualmente un módem.
- El Apéndice B, “Avisos”, en la página 57 proporciona avisos e información sobre marcas registradas.





---

## Capítulo 1. Información de seguridad importante

### **PRECAUCIÓN:**

Antes de utilizar este manual, es importante que lea y comprenda toda la información sobre seguridad relacionada de este producto. Consulte la *Guía de seguridad y garantía* que ha recibido con este producto para obtener la información más actualizada sobre seguridad. Al leer y comprender esta información sobre seguridad reduce el riesgo de daños personales y/o daños en el producto.

Si ya no dispone de una copia de la *Guía de seguridad y garantía*, puede obtener una en línea del sitio Web de soporte de Lenovo en la dirección:  
<http://www.lenovo.com/support>.



---

## Capítulo 2. Organización del espacio de trabajo

Para aprovechar al máximo su sistema, disponga el equipo que utilice y el área de trabajo de acuerdo con sus necesidades y el tipo de trabajo que realiza. La comodidad es muy importante, pero la ventilación o la ubicación de las tomas de alimentación puede afectar al modo en que organiza su espacio de trabajo.

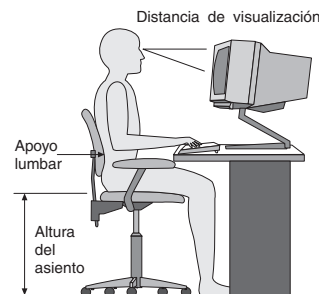
---

### Comodidad

Aunque no existe ninguna posición a la hora de trabajar que resulte ideal para todo el mundo, a continuación se indican una serie de consideraciones que pueden ayudarle a encontrar la que mejor se adapte a su caso concreto.

Permanecer sentado en la misma posición durante un largo período de tiempo puede provocar fatiga. Tanto el respaldo como el asiento de su silla deberían poder regularse de forma independiente y proporcionar un buen soporte. Sería conveniente que la parte delantera del asiento fuera curva para disminuir la presión en los muslos. Ajuste la altura del asiento de manera que los muslos se mantengan paralelos al suelo y los pies descansen en el suelo o en un reposapiés.

Cuando utilice el teclado, mantenga los antebrazos paralelos al suelo y las muñecas en una posición cómoda. Mantenga una postura tal que las manos se desplacen suavemente por el teclado con los dedos completamente relajados. Modifique el ángulo del teclado para lograr la máxima comodidad ajustando la posición de las patas del teclado.



Ajuste el monitor de modo que la parte superior de la pantalla esté al nivel de los ojos, o ligeramente por debajo de él. Coloque el monitor a una distancia que le resulte cómoda, generalmente de 51 a 61 cm (20 a 24 pulgadas), y de manera que pueda mirarlo sin tener que girar el cuerpo. Igualmente, coloque a su alcance otros equipos que utilice con regularidad, como el teléfono o el ratón.

---

### Reflejos e iluminación

Sitúe el monitor de modo que se minimicen los brillos y reflejos de la iluminación de la sala, ventanas y otras fuentes de luz. La luz reflejada de superficies brillantes puede provocar brillos molestos en la pantalla del monitor. Siempre que sea posible, sitúe el monitor en ángulo recto respecto a ventanas y otras fuentes de luz. En caso necesario, reduzca el alumbrado general apagando algunas luces o utilizando bombillas de baja potencia. Si instala el monitor cerca de una ventana,

utilice cortinas o persianas para atenuar la luz solar. A lo largo del día puede ajustar los controles de brillo y contraste del monitor en función de los cambios de luz que se produzcan en su despacho.

Cuando sea imposible evitar reflejos o ajustar la iluminación, colocar un filtro antirreflejante sobre la pantalla podría resultar útil. Sin embargo, la utilización de estos filtros podría afectar a la claridad de imagen en la pantalla; utilícelos únicamente después de haber agotado otros posibles modos para reducir los reflejos.

La acumulación de polvo contribuye a crear problemas de reflejos. No olvide limpiar el monitor periódicamente con un paño suave humedecido en un líquido limpiacristales no abrasivo.

---

## Circulación del aire

El sistema y el monitor generan calor. El sistema tiene un ventilador que aspira aire fresco y expulsa el aire caliente. Los respiraderos del monitor permiten la salida del aire caliente. Si se bloquean los respiraderos del aire se podría producir un recalentamiento que podría afectar al funcionamiento de la máquina e incluso dañarla. Sitúe el sistema y el monitor de manera que los respiraderos no queden bloqueados; normalmente 51 mm (2 pulgadas) de espacio es suficiente. Compruebe también que el aire de los respiraderos no incida directamente sobre nadie.

---

## Tomas de alimentación eléctrica y longitud de los cables

La disposición de las tomas de alimentación eléctrica, y la longitud de los cables de alimentación y de conexión al monitor, la impresora y otros dispositivos pueden determinar la ubicación definitiva del sistema.

Al organizar el espacio de trabajo:

- Evite utilizar cables de extensión. Cuando sea posible, enchufe el cable de alimentación del sistema directamente a una toma de alimentación eléctrica.
- Mantenga los cables de alimentación fuera de las zonas de tránsito y de otras zonas en las que alguien los pudiera desplazar accidentalmente.

Para obtener más información sobre los cables de alimentación, consulte la *Guía de seguridad y garantía* incluida con su sistema.

---

## Capítulo 3. Puesta a punto del sistema

Lea la *Guía de seguridad y garantía* y asegúrese de que comprende su contenido antes de configurar el sistema. Al leer y comprender la información sobre seguridad reduce el riesgo de daños personales y/o daños en el producto.

Sitúe su sistema en un área de trabajo adecuada a sus necesidades y costumbres. Si desea más información, consulte el Capítulo 2, “Organización del espacio de trabajo”, en la página 3.

---

### Conexión del sistema

Utilice la siguiente información para efectuar la conexión del sistema.

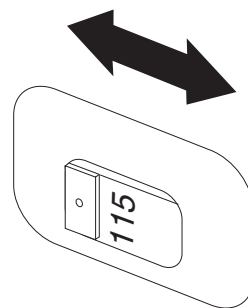
- Localice los pequeños iconos de los conectores en la parte posterior del sistema. Haga coincidir los conectores con los iconos.
- En el caso de que los cables del sistema y el panel de conectores dispongan de conectores identificados mediante el color, haga coincidir el color del extremo del cable con el color del conector. Por ejemplo, haga coincidir el extremo azul de un cable con el conector azul y el extremo rojo con un conector rojo.

**Nota:** Dependiendo del tipo de modelo, puede que el sistema no disponga de todos los conectores descritos en este capítulo.

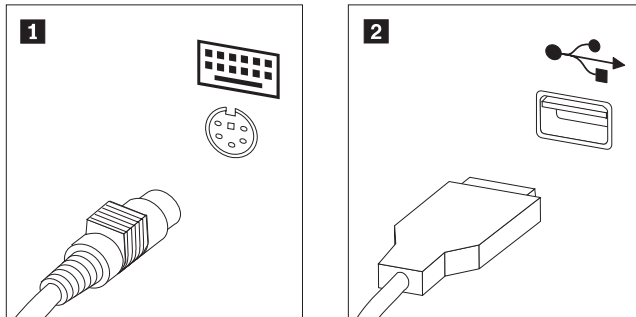
1. Compruebe la posición del conmutador de selección de voltaje en la parte posterior del sistema. Si es necesario, utilice un bolígrafo para deslizar el conmutador.

**Nota:** Algunos sistemas no disponen de conmutador de voltaje. Estos sistemas controlan el voltaje automáticamente.

- Si el rango de suministro de voltaje es de 100–127 V CA, establezca el conmutador en 115 V.
- Si el rango de suministro de voltaje es de 200–240 V CA, establezca el conmutador en 230 V.

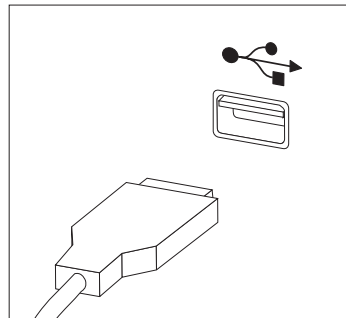


2. Conecte el cable de teclado al conector de teclado adecuado, ya sea el conector de teclado estándar **1** o un conector USB (Universal Serial Bus) **2**.



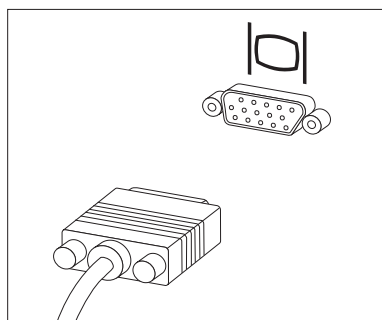
**Nota:** Algunos modelos tendrán teclados con un lector de huellas digitales. Después de configurar y encender el sistema, consulte el sistema de ayuda en línea Access Help para obtener información sobre el lector de huellas digitales. Consulte el apartado “Access Help” en la página 44 para obtener instrucciones sobre cómo abrir el sistema de ayuda en línea.

3. Conecte el cable del ratón USB al conector USB.

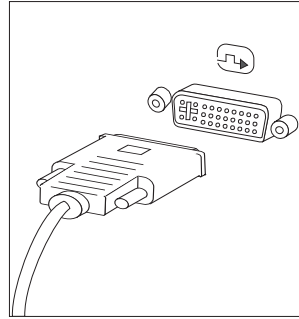


4. Conecte el cable de monitor al conector de monitor del sistema.
  - Si tiene un monitor estándar VGA (Video Graphics Array), conecte el cable al conector como se muestra en la figura.

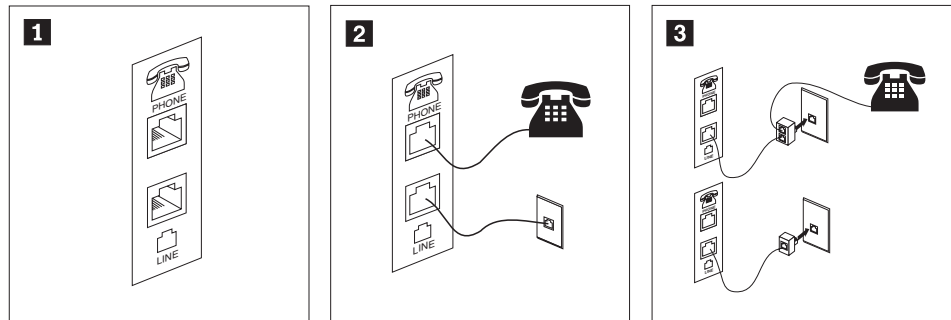
**Nota:** Si el modelo tiene dos conectores de monitor, asegúrese de utilizar el conector del adaptador de gráficos.



- Si dispone de un monitor de interfaz de vídeo digital (DVI), el sistema debe tener instalado un adaptador que dé soporte al monitor DVI. Conecte el cable al conector, como se muestra en la figura.

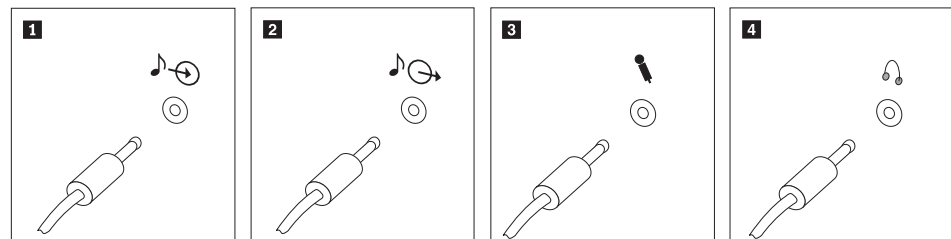


5. Si tiene un módem, conecte el módem utilizando la información siguiente.



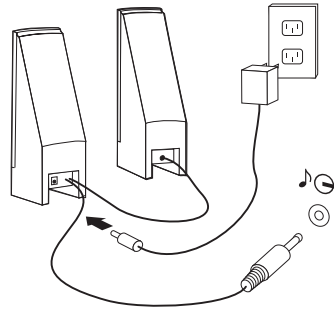
- 1** Esta ilustración muestra las dos conexiones de la parte posterior del sistema que se necesitan para instalar el módem.
- 2** En Estados Unidos y en otros países o zonas geográficas donde se utilice la toma telefónica RJ-11, conecte el extremo del cable telefónico al teléfono y el otro extremo a la toma telefónica que hay en la parte posterior del sistema. Conecte un extremo del cable del módem al conector de módem, en la parte posterior del sistema, y el otro extremo a la toma telefónica.
- 3** En los países o zonas geográficas que no utilicen tomas telefónicas RJ-11, se necesita un adaptador o convertidor para conectar los cables a la toma telefónica, tal como se muestra en la parte superior de la ilustración. También puede utilizar el adaptador o convertidor sin el teléfono, como se muestra en la parte inferior de la ilustración.

6. Si tiene dispositivos de audio, conéctelos siguiendo estas instrucciones. Si desea más información sobre los altavoces, consulte los pasos 7 y 8 en la página 8.

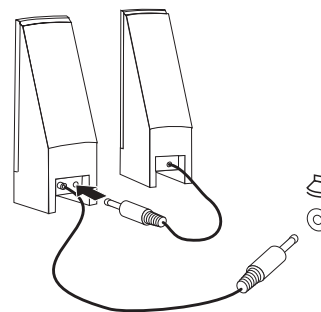


- |          |                           |   |
|----------|---------------------------|---|
| <b>1</b> | Entrada de línea de audio | Este conector recibe señales de audio procedentes de dispositivos de audio externos, como un sistema estéreo.   |
| <b>2</b> | Salida de línea de audio  | Este conector envía señales de audio del sistema a dispositivos externos, como altavoces estéreo amplificados.  |
| <b>3</b> | Micrófono                 | Utilice este conector para conectar un micrófono al sistema cuando desee grabar sonido o si utiliza software de reconocimiento de voz.  |
| <b>4</b> | Auriculares               | Utilice este conector para conectar auriculares al sistema cuando desee escuchar música u otros sonidos sin molestar a nadie. Este conector podría estar situado en la parte frontal del sistema. |

7. Si tiene altavoces *amplificados* con un adaptador CA:

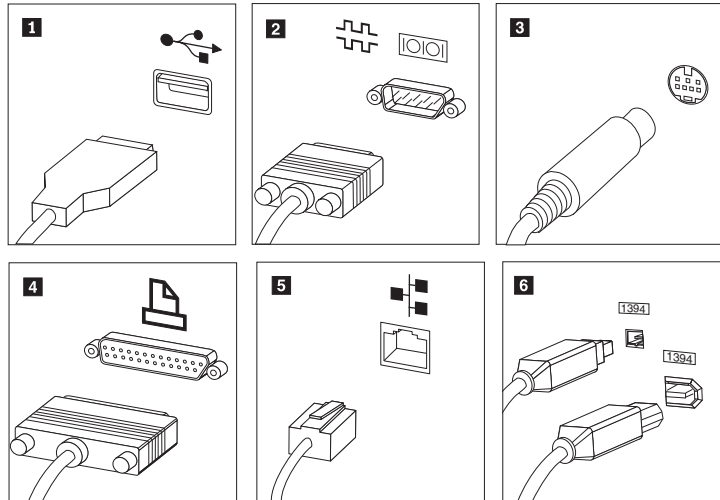


- a. Conecte el cable que comunica los altavoces, si es necesario. En algunos altavoces, este cable está conectado permanentemente.
  - b. Conecte el adaptador CA al altavoz.
  - c. Conecte los altavoces al sistema.
  - d. Conecte el adaptador CA a la fuente de alimentación CA.
8. Si tiene altavoces *no amplificados* sin adaptador CA:



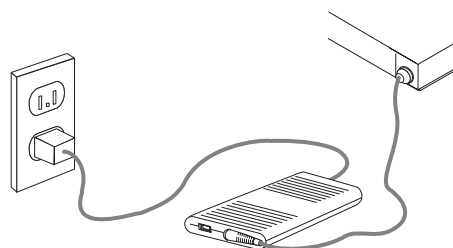
- a. Conecte el cable que comunica los altavoces, si es necesario. En algunos altavoces, este cable está conectado permanentemente.
  - b. Conecte los altavoces al sistema.
9. Conecte todos los dispositivos adicionales que tenga. Es posible que el sistema no disponga de todos los conectores que se muestran aquí.





- 1** USB      Utilice este conector para conectar dispositivos que precisen una conexión USB, como un ratón, un escáner, una impresora o un asistente digital personal (PDA).
  - 2** Serie      Utilice este conector para conectar un módem externo, una impresora serie u otro dispositivo que utilice un conector serie de 9 patillas.
  - 3** S-vídeo      Utilice este conector para conectar un televisor que tenga un conector de S-vídeo. Este conector está presente en algunos adaptadores de vídeo de alto rendimiento.
  - 4** Paralelo      Utilice este conector para conectar una impresora paralelo o cualquier otro dispositivo que precise una conexión paralelo de 25 patillas.
  - 5** Ethernet      Utilice este conector para conectar el sistema a una red de área local de tipo Ethernet o a un módem con cable.
- Importante:** Para utilizar el sistema dentro de los límites establecidos por la FCC cuando esté conectado a una red Ethernet, utilice un cable Ethernet de categoría 5.
- 6** IEEE 1394      Este conector se denomina a veces Firewire porque transmite los datos con rapidez. Hay dos tipos de conectores IEEE 1394: el de 4 patillas y el de 6 patillas. IEEE 1394 ofrece conexión a varios tipos de equipos electrónicos de consumo, incluidos dispositivos de audio digitales y escáneres.

10. Conecte los cables de alimentación a tomas eléctricas debidamente conectadas a tierra.



**Nota:** Para obtener más información sobre conectores, consulte el sistema de ayuda en línea Access Help. Consulte el apartado “Access Help” en la página 44 para obtener instrucciones sobre cómo abrir el sistema de ayuda en línea.

---

## Encendido de la alimentación

Encienda en primer lugar el monitor y los demás dispositivos externos; a continuación, encienda el sistema. Una vez finalizada la autoprueba de encendido (POST) se cierra la ventana con el logotipo. Si su sistema dispone de software preinstalado, comenzará el programa de instalación de software. Si su sistema no tiene un sistema operativo preinstalado, vaya a “Instalación de otros sistemas operativos” en la página 11.

Si encuentra algún problema durante el arranque, consulte el Capítulo 7, “Resolución de problemas y programas de diagnóstico”, en la página 27. Si necesita ayuda adicional, remítase al Capítulo 9, “Obtención de información, ayuda y servicio”, en la página 43. Puede obtener ayuda e información por teléfono a través del Centro de soporte al cliente. En la información de seguridad y garantía que se le suministró con el sistema encontrará el directorio telefónico mundial de Servicio y soporte.

---

## Finalización de la instalación del software

### Importante

Lea detenidamente los acuerdos de licencia antes de utilizar los programas de este sistema. Estos acuerdos detallan sus derechos, obligaciones y garantías sobre el software de este sistema. El uso de estos programas, supone la aceptación de los términos de los acuerdos. Si no acepta los acuerdos, no utilice los programas. En ese caso, devuelva inmediatamente el sistema completo para obtener el reembolso del importe total.

Cuando inicie el sistema, siga las instrucciones de la pantalla para completar la instalación del software. En caso de no completar la instalación de software la primera vez que enciende el sistema, puede que surjan problemas impredecibles más adelante. Una vez finalizada la instalación, consulte el sistema de ayuda en línea Access Help para saber más sobre su sistema. Consulte el apartado “Access Help” en la página 44 para obtener instrucciones sobre cómo abrir el sistema de ayuda en línea.

**Nota:** Algunos modelos pueden tener preinstalada una versión multilingüe del sistema operativo Microsoft Windows. Si su sistema dispone de la versión en varios idiomas, se le solicitará que elija un idioma durante el proceso de instalación.

---

## Realización de tareas importantes

Después de configurar el sistema, efectúe las tareas siguientes:

- Cree una imagen del CD de diagnóstico, disquetes de diagnóstico o soportes de rescate. Los programas de diagnóstico se utilizan para comprobar el funcionamiento de los componentes de hardware del sistema e informar de los valores controlados por el sistema operativo que pueden producir errores de hardware. La creación anticipada de una imagen del CD de diagnóstico, los disquetes de diagnóstico o los soportes de rescate le garantizará que pueda ejecutar los diagnósticos en caso de que el espacio de trabajo de Rescue and Recovery quede inaccesible. Para obtener más información, consulte “PC-Doctor para DOS” en la página 29, “PC-Doctor para Windows PE” en la página 31 y “Creación y utilización de soportes de rescate” en la página 39.

- Anote el tipo de máquina, el modelo y el número de serie. Si necesita servicio técnico o soporte técnico, es probable que le soliciten esta información. Si desea información adicional, consulte la información de seguridad y garantía que se le suministró con el sistema.

---

## Actualización del sistema operativo

Microsoft ofrece actualizaciones de diversos sistemas operativos a través del sitio Web Microsoft Windows Update. El sitio Web determina automáticamente qué actualizaciones de Windows están disponibles para el sistema específico y lista sólo esas actualizaciones. Las actualizaciones pueden incluir arreglos de seguridad, nuevas versiones de componentes de Windows (como el Media Player), arreglos de otras partes del sistema operativo Windows o mejoras.

Para obtener más información sobre cómo actualizar el sistema operativo, consulte el sistema de ayuda en línea Access Help. Consulte el apartado "Access Help" en la página 44 para obtener instrucciones sobre cómo abrir el sistema de ayuda en línea.

---

## Instalación de otros sistemas operativos

Si va a instalar su propio sistema operativo, siga las instrucciones que se le suministraron con los CD o los disquetes del sistema operativo. No olvide instalar los controladores de dispositivo después de la instalación del sistema operativo. Generalmente se proporcionan instrucciones de instalación con los controladores de dispositivo.

La Prueba de titularidad de DOS que se incluye con el sistema proporciona la información necesaria para recibir una copia de DOS. Envíe por correo postal el formulario de la Prueba de titularidad para recibir una copia de IBM PC DOS. En el formulario deberá indicar la información siguiente: su información de contacto; tipo y modelo del sistema; número de serie del sistema; copia de la factura de compra.

---

## Actualización del software antivirus

Si el sistema tiene precargado un sistema operativo Microsoft Windows, se proporciona con un software antivirus que puede utilizarse para detectar y eliminar virus. Lenovo proporciona una versión completa de software antivirus en el disco duro con una suscripción gratuita de 90 días. Después de esos 90 días deberá obtener una nueva definición de virus.

Para obtener más información sobre cómo actualizar el software antivirus, consulte el sistema de ayuda en línea Access Help. Consulte el apartado "Access Help" en la página 44 para obtener instrucciones sobre cómo abrir el sistema de ayuda en línea.

---

## Cierre del sistema

Cuando apague el sistema, siga siempre el procedimiento de cierre del sistema operativo. Así se evita la pérdida de datos no guardados o daños a los programas de software. Para cerrar el sistema operativo Microsoft Windows, abra el menú Inicio en el escritorio de Windows y pulse **Apagar**. Seleccione **Apagar** en el menú desplegable y pulse **Aceptar**.

---

## Instalación de opciones externas

Para obtener información sobre la instalación de opciones externas en el sistema, consulte "Instalación de opciones externas" de la publicación *Guía de instalación y sustitución de hardware*.

---

## Características

Este apartado proporciona una visión general de las características del sistema y del software preinstalado.

### Información del sistema

La información siguiente abarca una variedad de modelos. Para obtener información de su modelo específico, utilice el programa Setup Utility. Consulte el Capítulo 5, "Utilización del programa Setup Utility", en la página 19.

### Microprocesadores

Dependiendo del modelo, dispone de uno de los siguientes microprocesadores:

- AMD™ Sempron
- AMD Athlon™

### Memoria

- 1 módulo de memoria dual en línea de bajo perfil (SODIMM) (memoria DDR2 de 512 MB; 1 ranura abierta) (algunos modelos)
- 1 SODIMM (memoria DDR2 de 1024 MB; 1 ranura abierta) (algunos modelos)

### Conectividad

- Controlador Ethernet a 10/100 Mbps (algunos modelos)
- Controlador Ethernet a 10/100/1000 Mbps (algunos modelos)

### Unidad óptica

Dependiendo del modelo, la unidad óptica será de uno de los tipos siguientes:

- DVD-ROM
- Combinación de DVD-ROM y CD-RW
- DVD-ROM regrabable

### Unidades internas

- Unidad de disco duro interna SATA (Serial Advanced Technology Attachment)
- Unidad óptica SATA

### Subsistema de vídeo

- Controlador gráfico integrado para monitores VGA (Video Graphics Array)

### Subsistema de audio

- Conectores de entrada y salida de línea en el panel posterior
- Altavoz interno mono

**Funciones de gestión del sistema**

- Entorno de ejecución de prearranque (PXE) y Protocolo de configuración dinámica del sistema principal (DHCP)
- Wake on LAN®
- Arranque de encendido automático
- BIOS de gestión del sistema
- Posibilidad de almacenamiento de los resultados de la prueba de autoprueba de encendido (POST) de hardware

**Características de entrada/salida**

- 6 conectores USB (2 frontales, 4 posteriores)
- Conector Ethernet
- Conector de monitor VGA
- Dos conectores de audio (micrófono y auriculares) en el panel frontal
- Dos conectores de audio (entrada y salida) en el panel posterior
- Micrófono adicional en el panel posterior (algunos modelos)

### **Expansión**

- Bahías para dos unidades

### **Alimentación**

- Fuente de alimentación de 90 vatios (algunos modelos)
- Fuente de alimentación de 130 vatios (algunos modelos)

### **Características de seguridad**

- Contraseñas de usuario y administrador para acceder al BIOS
- Soporte para añadir un cable de bloqueo integrado (bloqueo Kensington)
- Teclado con lector de huellas digitales (algunos modelos; para obtener más información, consulte el programa ThinkVantage Productivity Center)
- Control de la secuencia de arranque
- Arranque sin unidad de disquetes, teclado ni ratón
- Modalidad de arranque desatendido
- Control de E/S de disquete y disco duro

### **Software preinstalado**

Es posible que el sistema se proporcione con software preinstalado. En ese caso se incluyen un sistema operativo, controladores de dispositivo para dar soporte a las características incorporadas y otros programas de soporte.

### **Sistemas operativos preinstalados** (varía según el modelo)

**Nota:** No todos los países o regiones tienen estos sistemas operativos.

- Microsoft Windows Vista™ Business 32 bits, Microsoft Windows XP

### **Sistemas operativos certificados o con compatibilidad comprobada<sup>1</sup>** (varía según el modelo)

Linux®

---

## **Especificaciones**

Este apartado incluye una lista con las especificaciones físicas del sistema.

---

1. En el momento en que se imprimió esta publicación, se estaba certificando o comprobando la compatibilidad de los sistemas operativos que se listan aquí. Después de la publicación de este manual, puede que Lenovo determine que otros sistemas operativos son compatibles con el sistema. Las correcciones y adiciones de esta lista están sujetas a cambios. Para determinar si se ha certificado o comprobado la compatibilidad de un sistema operativo, consulte el sitio Web del proveedor del sistema operativo

### Dimensiones

Ancho: 275 mm (10,83 pulgadas)

Alto: 81 mm (3,19 pulgadas)

Fondo: 242 mm (9,53 pulgadas)

### Peso

**Nota:** En el peso no se incluye la fuente de alimentación ni los cables externos.

Configuración mínima de envío: 3,27 kg (7,2 libras)

Configuración máxima: 3,72 kg (8,2 libras)

### Entorno

Temperatura del aire:

En funcionamiento entre 0 y 914,4 m (0 - 3000 pies): de 10° a 35°C (de 50° a 95° F)

Apagado: de -40° a 60°C (-40° a 140°F)

Altitud máxima: 914,4 m (3.000 pies)

**Nota:** La altitud máxima, 914,4 m (3.000 pies), es la altitud máxima a la que se aplican las temperaturas del aire especificadas. En altitudes superiores, las temperaturas máximas del aire son inferiores a las especificadas.

Humedad (sin condensación):

En funcionamiento: 10% a 80%

Apagado: 10% a 90%

### Entrada eléctrica

Voltaje de entrada:

Rango bajo:

Mínimo: 100 V CA

Máximo: 127 V CA

Rango de frecuencia de entrada: 50/60 Hz

Rango alto:

Mínimo: 200 V CA

Máximo: 240 V CA

Rango de frecuencia de entrada: 50/60 Hz

Kilovoltios-amperios (kVA) de entrada (aproximadamente):

Configuración mínima tal como se entrega: 0,05 kVA (todos los tipos de máquina)

Configuración máxima:

0,08 kVA (tipos de máquina 6416 y 6495)

0,12 kVA (tipos de máquina 6417, 6418, 6449 y 6453)

**Nota:** El consumo eléctrico y la generación de calor varían dependiendo del número y tipo de características opcionales instaladas y de las características de gestión de alimentación opcionales que estén en uso.





---

## Capítulo 4. Visión general de software

Este capítulo describe el software que se instala de fábrica en la máquina.

---

### Software proporcionado con el sistema operativo Windows

Con el sistema operativo Windows, se puede proporcionar el software siguiente:

#### Software proporcionado por Lenovo

Lenovo proporciona las siguientes aplicaciones de software para ayudarle a mejorar la productividad y a reducir los costes asociados al mantenimiento del sistema. El software incluido con el sistema puede variar en función del modelo.

##### ThinkVantage Productivity Center

Este programa le guía a múltiples fuentes de información y herramientas para ayudarle a configurar, conocer, mantener y mejorar su sistema.

##### Help Center

Este programa proporciona información sobre configuración del sistema, utilización de las características de hardware, protección de los datos del sistema, actualización del sistema y visualización de la ayuda y de la información de soporte.

##### Rescue and Recovery

El programa Rescue and Recovery es una solución de recuperación y restauración de un botón que incluye un conjunto de herramientas de recuperación automática para ayudar a los usuarios a diagnosticar, obtener ayuda y recuperarse de anomalías del sistema, aún cuando no arranque el sistema operativo principal.

##### System Migration Assistant

Esta herramienta de software que permite a los administradores del sistema y a los usuarios individuales migrar un entorno de trabajo (preferencias del sistema, archivos y carpetas, valores personalizados de aplicaciones y cuentas de usuario) de un sistema a otro.

##### System Update

System Update es un programa de software que le ayuda a mantener el software del sistema actualizado, descargando e instalando paquetes de software (aplicaciones, controladores de dispositivo, flash BIOS y otras actualizaciones). Algunos ejemplos de software que desearía mantener actualizados son los programas proporcionados por Lenovo, como el programa Rescue and Recovery y el programa Productivity Center.

##### Software ThinkVantage Fingerprint

Con un lector de huellas digitales, puede registrar sus huellas y asociarlas a una contraseña de encendido, contraseña de disco duro y contraseña de administrador (supervisor). Como resultado, las huellas digitales pueden sustituir contraseñas permitiendo el acceso simple y seguro al sistema. Un teclado de lector de huellas digitales sólo está disponible en determinados sistemas o puede adquirirse para sistemas que dan soporte a esta opción.

#### PC-Doctor para Windows, PC-Doctor para Windows PE

Este programa de diagnóstico viene preinstalado de fábrica en el disco duro. PC-Doctor para Windows revisa el sistema operativo Windows para diagnosticar

los problemas de hardware e informar de los valores controlados por el sistema operativo que pueden producir anomalías de hardware.

## **Adobe Acrobat Reader**

Adobe Acrobat Reader es una herramienta que se utiliza para consultar, imprimir y buscar documentos PDF.

Consulte el apartado “Carpeta Online Books” en la página 43 para obtener más información sobre cómo acceder a los manuales en línea y al sitio Web de Lenovo.

---

## Capítulo 5. Utilización del programa Setup Utility

El programa Setup Utility se utiliza para ver y cambiar los valores de configuración del sistema, independientemente del sistema operativo que utilice. No obstante, los valores del sistema operativo podrían prevalecer sobre valores similares del programa Setup Utility.

---

### Inicio del programa Setup Utility

Para iniciar el programa Setup Utility, haga lo siguiente:

1. Si el sistema ya está encendido al iniciar este procedimiento, cierre el sistema operativo y apague el sistema.
2. Pulse y mantenga pulsada la tecla F1 y después encienda el sistema. Cuando oiga varios pitidos, deje de pulsar la tecla F1.

**Notas:**

- a. Si utiliza un teclado USB y el programa Setup Utility no se visualiza utilizando este método, pulse y suelte repetidamente la tecla F1 en lugar de dejarla pulsada mientras enciende el sistema.
- b. Si se ha establecido una contraseña de usuario o de administrador, el menú del programa Setup Utility no aparecerá hasta que escriba la contraseña. Si desea más información, consulte el apartado “Utilización de contraseñas” en la página 20.

El programa Setup Utility podría iniciarse automáticamente si la POST detecta que se ha quitado o se ha instalado hardware en el sistema.

---

### Visualización y cambio de los valores

El menú del programa Setup Utility contiene una lista de elementos que identifican los temas de configuración del sistema. Para consultar o cambiar los valores, consulte el apartado “Inicio del programa Setup Utility”.

Para trabajar con el programa Setup Utility debe utilizar el teclado. Las teclas que se utilizan para realizar las distintas tareas aparecen en la parte inferior de cada pantalla.

---

### Cambio del idioma del BIOS

Para cambiar el idioma del BIOS, realice los pasos siguientes:

1. Inicie el programa Setup Utility (consulte el “Inicio del programa Setup Utility”).
2. En el menú del programa Setup Utility, seleccione **Language** (Idioma).
3. Seleccione el idioma que desea para el BIOS y pulse Intro.
4. Reinicie el sistema para que el cambio entre en vigor.

---

## Utilización de contraseñas

Mediante el programa Setup Utility puede establecer contraseñas para evitar que personas no autorizadas accedan al sistema y sus datos. Consulte el apartado "Inicio del programa Setup Utility" en la página 19. Están disponibles los siguientes tipos de contraseñas:

- Contraseña de usuario
- Contraseña de administrador

No es necesario que establezca ninguna contraseña para poder utilizar el sistema. Pero si decide establecerlas, lea las secciones siguientes.

### Consideraciones sobre las contraseñas

Una contraseña puede estar formada por cualquier combinación de hasta doce caracteres (a-z y 0-9) y símbolos. Por razones de seguridad, es conveniente establecer contraseñas que no sean fácilmente deducibles. Las contraseñas deben cumplir las reglas siguientes:

- Tiene una longitud mínima de ocho caracteres
- Contiene al menos un carácter alfabético, un carácter numérico y un símbolo
- Contiene al menos uno de los siguientes símbolos: , . / ` ` ; ' []
- También se puede utilizar la barra espaciadora
- Las contraseñas del programa Setup Utility y de la unidad de disco duro no son sensibles a mayúsculas y minúsculas
- No debe corresponderse con su nombre o su nombre de usuario
- No debe ser una palabra o un nombre común
- Debe ser significativamente diferente de sus contraseñas anteriores

### Contraseña de usuario

Cuando se establece una contraseña de usuario, el sistema no puede utilizarse en tanto no se escriba con el teclado una contraseña válida.

### Contraseña del administrador o supervisor

**Nota:** En este apartado se utiliza el término *contraseña del administrador*. Sin embargo, en el programa Setup Utility también puede aparecer como contraseña del supervisor.

Cuando se establece la contraseña del administrador, se evita que personas no autorizadas cambien los valores de la configuración. Si usted es responsable del mantenimiento de la configuración de varios sistemas, es posible que quiera establecer una contraseña del administrador.

Una vez que haya establecido la contraseña de administrador, ésta le será solicitada cada vez que intente acceder al programa Setup Utility.

Si hay establecidas una contraseña de usuario y una de administrador, puede escribir cualquiera de ellas. Sin embargo, para cambiar cualquier valor de configuración, debe utilizar la contraseña de administrador.

### Establecimiento, cambio y supresión de una contraseña

Para establecer, cambiar o suprimir una contraseña haga lo siguiente:

**Nota:** Una contraseña puede constar de cualquier combinación de hasta doce caracteres (A-Z, a-z y 0-9). Si desea más información, consulte el apartado “Consideraciones sobre las contraseñas” en la página 20.

1. Inicie el programa Setup Utility (consulte el Capítulo 5, “Utilización del programa Setup Utility”, en la página 19).
2. En el menú del programa Setup Utility seleccione **Security** (Seguridad).
3. Seleccione **Set Passwords** (Establecer contraseñas). Lea la información que se visualiza en el lado derecho de la pantalla.

---

## Selección de un dispositivo de arranque

Si el sistema no arranca como se esperaba desde un dispositivo, tal como un CD-ROM, un disquete o un disco duro, utilice uno de los procedimientos siguientes para seleccionar un dispositivo de arranque.

### Selección de un dispositivo de arranque temporal

Siga este procedimiento para arrancar desde cualquier dispositivo de arranque.

**Nota:** No se puede arrancar desde todos los CD, discos duros o disquetes.

1. Apague el sistema.
2. Pulse y mantenga pulsada la tecla F12 y después encienda el sistema. Cuando aparezca Startup Device Menu (Menú de dispositivos de arranque), suelte la tecla F12.

**Nota:** Si utiliza un teclado USB y el menú de dispositivos de arranque no aparece utilizando este método, pulse y deje de pulsar la tecla F12 varias veces en lugar de mantenerla pulsada mientras enciende el sistema.

3. En el menú de dispositivos de arranque, seleccione el dispositivo de arranque deseado y pulse Intro para empezar.

**Nota:** La selección de un dispositivo de arranque del menú de dispositivos de arranque no modifica permanentemente la secuencia de arranque.

### Selección o cambio de la secuencia de dispositivos de arranque

**Nota:** En algunos sistemas, se utiliza el término *inicio* en lugar de *arranque*.

Para ver o cambiar de forma permanente la secuencia de dispositivos de arranque, haga lo siguiente:

1. Inicie el programa Setup Utility (consulte el “Inicio del programa Setup Utility” en la página 19).
2. Seleccione **Boot** (Arranque).
3. Seleccione **Boot Sequence** (Secuencia de arranque). Lea la información que se visualiza en el lado derecho de la pantalla.
4. Seleccione los dispositivos para la secuencia de arranque.
5. En el menú de Setup Utility seleccione **Exit** (Salir) y luego **Save Settings** (Guardar configuración) o **Save and exit the Setup Utility** (Guardar y salir de Setup Utility).

Si ha cambiado estos valores y desea volver a los valores por omisión, seleccione **Load Default Settings** (Cargar valores por omisión) en el menú Exit (Salir).

---

## Salida del programa Setup Utility

Después de terminar de ver o cambiar los valores, pulse Esc para volver al menú del programa Setup Utility (es posible que tenga que pulsar Esc varias veces). Si desea guardar la nueva configuración, seleccione **Save Settings** (Guardar valores) o **Save and exit the Setup Utility** (Guardar y salir de Setup Utility). En caso contrario, no se guardarán los cambios.

---

## Capítulo 6. Actualización de los programas del sistema

En este capítulo se proporciona información para efectuar actualizaciones de POST/BIOS y para recuperarse de errores de actualización de POST/BIOS.

---

### Utilización de los programas del sistema

Los programas del sistema constituyen la capa básica de software incorporada en el sistema. Incluyen la autoprueba de encendido (POST), el código del sistema básico de entrada/salida (BIOS) y el programa Setup Utility. POST contiene una serie de pruebas y procedimientos que se ejecutan cada vez que se enciende el sistema. El BIOS es una capa de software que traduce las instrucciones de otras capas de software en señales eléctricas que el hardware del sistema puede ejecutar. Puede utilizar el programa Setup Utility para ver y cambiar la configuración y la instalación del sistema.

La placa del sistema incorpora un módulo de memoria de sólo lectura programable y borrrable eléctricamente (EEPROM, también llamada memoria flash). Puede actualizar fácilmente la POST, el BIOS y el programa Setup Utility arrancando el sistema con un disquete de actualización de la memoria flash o bien ejecutando un programa de actualización especial desde el sistema operativo.

Lenovo puede efectuar cambios y mejoras en la POST/BIOS. Cuando salen nuevas actualizaciones, éstas se suministran como archivos descargables en el sitio Web de Lenovo en <http://www.lenovo.com>. Las instrucciones para utilizar las actualizaciones de POST/BIOS están disponibles en un archivo .txt incluido con los archivos de actualización. Para la mayoría de modelos, puede bajar un programa de actualización para crear un disquete de actualización de programas del sistema (flash), o bien un programa de actualización que puede ejecutarse desde el sistema operativo.

**Nota:** Puede bajar de <http://www.lenovo.com> una imagen autoarrancable del CD (conocida como imagen .iso) del programa de diagnóstico si su sistema carece de unidad de disquetes.

---

### Actualización instantánea del BIOS desde un disquete o un CD-ROM

En este apartado se describe cómo actualizar (flash) el BIOS utilizando un disquete o un CD-ROM. Las actualizaciones de programas del sistema están disponibles en <http://www.lenovo.com/support> en la World Wide Web.

1. Para actualizar (flash) el BIOS:
  - Desde un disquete, cerciórese de que el sistema está encendido e inserte una actualización de programas del sistema (disquete de actualización instantánea, flash). Luego encienda el sistema. La actualización comienza.
  - Desde el CD-ROM, cerciórese de que el sistema está encendido. Inserte el CD-ROM en la unidad óptica.
2. Encienda el sistema. Si ya está encendido, debe apagarlo y encenderlo de nuevo. La actualización comienza.
3. Cuando se le pregunte si desea cambiar el número de serie, pulse Y (Sí).
  - a. Escriba el número de serie de siete caracteres del sistema.
  - b. Pulse Intro.

4. Cuando se le pregunte si desea cambiar el tipo/modelo de la máquina, pulse Y (Sí).
  - a. Escriba el tipo/modelo de máquina de siete caracteres del sistema.
  - b. Pulse Intro.
5. En algunos modelos, se muestra el mensaje "Programa finalizado con normalidad" y no es necesario realizar ninguna acción adicional. Para otros modelos, siga las instrucciones que aparecen en la pantalla para completar la actualización.

---

## Cambio de valores mediante el disquete de programas de utilidad

En los modelos que requieren dos disquetes para actualizar y cambiar los valores del BIOS, utilice el disquete de programas de utilidad para establecer el tipo de máquina, número de serie, UUID y etiqueta de equipo.

Cerciórese de que el equipo está apagado e inserte el disquete de programas de utilidad. Luego encienda el sistema. Consulte en el archivo Readme del disquete de programas de utilidad la información específica sobre los valores que puede cambiar.

---

## Actualización (flash) del BIOS desde el sistema operativo

**Nota:** Debido a las constantes mejoras realizadas en el sitio Web, el contenido de la página Web (incluidos los enlaces indicados en el procedimiento siguiente) están sujetos a cambios.

1. En el navegador, escriba <http://www.lenovo.com/support> en el campo de dirección y pulse la tecla Intro.
2. Localice los archivos descargables para su tipo de máquina como se detalla a continuación:
  - a. En el campo **Enter a product number** (Especifique un número de producto), escriba el tipo de máquina y pulse **Go** (Ir).
  - b. Pulse **Continue** (Continuar).
  - c. Pulse **Downloads and drivers** (Descargas y controladores).
  - d. En la categoría BIOS, pulse la actualización Flash BIOS.
  - e. Pulse el archivo .txt que contiene las instrucciones de instalación de la actualización flash BIOS (actualización instantánea desde la versión del sistema operativo).
3. Imprima estas instrucciones. Esto es muy importante, porque desaparecen de la pantalla una vez que comienza a efectuarse la descarga.
4. En el navegador, pulse **Atrás** para volver a la lista de archivos. Siga detenidamente las instrucciones impresas para descargar, extraer e instalar la actualización.

---

## Recuperación de errores de actualización de POST/BIOS

La interrupción del suministro eléctrico durante una actualización de POST/BIOS (actualización instantánea (flash)) puede provocar un reinicio anómalo del sistema. En caso de que esto suceda, lleve a cabo el siguiente procedimiento, conocido por el nombre de Recuperación del bloque de arranque.

1. Apague el sistema y todos los dispositivos conectados, tales como impresoras, monitores y unidades externas.



2. Desconecte todos los cables de alimentación de las tomas eléctricas y abra la cubierta del sistema. Consulte "Apertura de la cubierta" de la publicación *Guía de instalación y sustitución de hardware*.
3. Acceda a la placa del sistema. Consulte "Acceso a las unidades y componentes de la placa del sistema" de la publicación *Guía de instalación y sustitución de hardware*.
4. Localice el puente de borrado de CMOS/recuperación en la placa del sistema. Consulte "Identificación de las piezas de la placa del sistema" de la publicación *Guía de instalación y sustitución de hardware*.
5. Retire los cables que impidan el acceso al puente de borrado/recuperación de CMOS.
6. Cambie el puente de la posición estándar (patillas 1 y 2) a las patillas 2 y 3.
7. Cierre la cubierta del sistema y vuelva a conectar los cables que haya desconectado. Consulte "Cómo finalizar la sustitución de piezas" de la publicación *Guía de instalación y sustitución de hardware*.
8. Reconecte los cables de alimentación del sistema y del monitor a las tomas de alimentación eléctrica.
9. Inserte el disquete de actualización de POST/BIOS (flash) en la unidad A, y encienda el sistema y el monitor.
10. La sesión de recuperación tardará en efectuarse entre dos y tres minutos. Cuando la sesión de actualización finaliza, no habrá señal de vídeo y el sistema se reiniciará automáticamente. Extraiga el disquete de la unidad de disquetes.
11. Repita los pasos del 2 al 5.
12. Restituya el puente de borrado/recuperación de CMOS a su posición original.
13. Cierre la cubierta del sistema y vuelva a conectar los cables que haya desconectado.
14. Encienda el sistema para reiniciar el sistema operativo.



---

## Capítulo 7. Resolución de problemas y programas de diagnóstico

En este capítulo se describen algunos programas básicos de diagnóstico y resolución de problemas. Si el problema de su sistema no se describe aquí, en el Capítulo 9, "Obtención de información, ayuda y servicio", en la página 43 podrá encontrar recursos adicionales para la resolución de problemas.

---

### Resolución de problemas básicos

En la siguiente tabla se suministra información de ayuda para la resolución de problemas de su sistema.

Síntoma	Acción
El sistema no arranca al pulsar el botón de alimentación.	<p>Compruebe que:</p> <ul style="list-style-type: none"><li>• El cable de alimentación está conectado a la parte posterior del sistema y a una toma de alimentación eléctrica con corriente.</li><li>• Si su sistema dispone de un segundo interruptor de alimentación en la parte posterior, asegúrese de que esté en posición de encendido.</li><li>• Esté encendido el indicador de alimentación de la parte frontal del sistema.</li><li>• El voltaje establecido sea el que corresponde a su país.</li></ul> <p>Si no puede corregir el problema, solicite servicio técnico para el sistema. La información de seguridad y garantía que se le suministró con el sistema incluye un directorio telefónico de los centros de servicio y soporte.</p>
La pantalla del monitor está en blanco.	<p>Compruebe que:</p> <ul style="list-style-type: none"><li>• El cable del monitor está conectado firmemente a la parte posterior del monitor y a la parte posterior del sistema.</li><li>• El cable de alimentación del monitor está conectado al monitor y a una toma de alimentación eléctrica con corriente.</li><li>• El monitor esté encendido y los controles de brillo y contraste estén establecidos correctamente.</li><li>• El voltaje establecido sea el que corresponde a su país.</li><li>• El cable de señal del monitor está firmemente conectado al monitor y al conector del monitor en el sistema.</li></ul> <p><b>Nota:</b> Si el sistema tiene dos conectores de monitor, compruebe que el monitor esté conectado al del conector de la opción y no al de la parte posterior de la placa del sistema. Si desea más información, consulte el apartado "Conexión del sistema" en la página 5.</p> <p>Si no puede corregir el problema, solicite servicio técnico para el sistema. La información de seguridad y garantía que se le suministró con el sistema incluye un directorio telefónico de los centros de servicio y soporte.</p>

Síntoma	Acción
El teclado no funciona. El sistema no responde al teclado.	<p>Compruebe que:</p> <ul style="list-style-type: none"> <li>• El sistema está encendido.</li> <li>• El monitor esté encendido y los controles de brillo y contraste estén establecidos correctamente.</li> <li>• El teclado está firmemente conectado al conector del teclado del sistema.</li> <li>• No hay ninguna tecla atascada.</li> </ul> <p>Si no puede corregir el problema, solicite servicio técnico para el sistema. La información de seguridad y garantía que se le suministró con el sistema incluye un directorio telefónico de los centros de servicio y soporte.</p>
El teclado USB no funciona.	<p>Compruebe que:</p> <ul style="list-style-type: none"> <li>• El sistema está encendido.</li> <li>• El teclado está firmemente conectado a un conector USB en la parte frontal o posterior del sistema.</li> <li>• No hay ninguna tecla atascada.</li> </ul> <p>Si no puede corregir el problema, solicite servicio técnico para el sistema. La información de seguridad y garantía que se le suministró con el sistema incluye un directorio telefónico de los centros de servicio y soporte.</p>
El ratón no funciona. El sistema no responde al ratón.	<p>Compruebe que:</p> <ul style="list-style-type: none"> <li>• El sistema está encendido.</li> <li>• El ratón está firmemente conectado al conector del ratón del sistema.</li> <li>• El ratón esté limpio. Consulte el apartado “Limpieza del ratón” en la página 32 para obtener información adicional.</li> </ul> <p>Si no puede corregir el problema, solicite servicio técnico para el sistema. La información de seguridad y garantía que se le suministró con el sistema incluye un directorio telefónico de los centros de servicio y soporte.</p>
El sistema operativo no arranca.	<p>Compruebe que:</p> <ul style="list-style-type: none"> <li>• No hay ningún disquete en la unidad de disquetes.</li> <li>• La secuencia de arranque incluye el dispositivo donde reside el sistema operativo. Normalmente, el sistema operativo está en el disco duro. Si desea más información, consulte el apartado “Selección de un dispositivo de arranque” en la página 21.</li> </ul> <p>Si no puede corregir el problema, solicite servicio técnico para el sistema. La información de seguridad y garantía que se le suministró con el sistema incluye un directorio telefónico de los centros de servicio y soporte.</p>
El sistema emite varios pitidos antes de arrancar el sistema operativo.	<p>Compruebe que no hay ninguna tecla atascada.</p> <p>Si no puede corregir el problema, solicite servicio técnico para el sistema. La información de seguridad y garantía que se le suministró con el sistema incluye un directorio telefónico de los centros de servicio y soporte.</p>

## Programas de diagnóstico

Los programas de diagnóstico se utilizan para comprobar el funcionamiento de los componentes de hardware del sistema e informar de los valores controlados por el sistema operativo que pueden producir errores de hardware. Para ayudarle a diagnosticar problemas, en su sistema se han instalado dos programas de diagnóstico:

- PC-Doctor para Windows (se utiliza al diagnosticar problemas mientras se ejecuta el sistema operativo Windows)

- PC-Doctor para DOS o PC-Doctor para Windows PE, según el tipo y el modelo de la máquina (se utilizan cuando el sistema operativo Windows no se inicia)

**Notas:**

1. Puede bajar la versión más reciente de los programas de diagnóstico PC-Doctor para Windows, PC-Doctor para Windows PE o PC-Doctor para DOS de <http://www.lenovo.com/support/>. Escriba el tipo de máquina en el campo **Enter a product number** (Especifique un número de producto) y pulse **Go** (Ir) para buscar los archivos específicos de su sistema.
2. Si no puede aislar y reparar el problema por su cuenta después de ejecutar PC-Doctor para Windows y, en función del tipo y modelo de máquina, PC-Doctor para DOS o PC-Doctor para Windows PE, guarde e imprima los archivos de anotaciones cronológicas creados por ambos programas de diagnóstico. Necesitará tenerlos a mano cuando hable con el representante del soporte técnico de Lenovo. El archivo de anotaciones cronológicas creado por PC-Doctor para Windows se guarda de manera automática en C:\PCDR\DETAILED.TXT.

## PC-Doctor para Windows

PC-Doctor para Windows es un programa de diagnóstico que funciona en el sistema operativo Windows. El programa de diagnóstico permite ver los síntomas y soluciones de los problemas del sistema, acceder al centro de resolución de problemas de Lenovo, actualizar los controladores del sistema y revisar información del sistema.

Para ejecutar PC-Doctor para Windows, abra el menú Inicio en el escritorio de Windows, seleccione **Todos los programas**, seleccione **PC-Doctor para Windows** y luego pulse **PC-Doctor para Windows**. Siga las instrucciones que aparezcan en la pantalla. Si desea información adicional sobre la ejecución del programa de diagnóstico, consulte el sistema de ayuda de PC-Doctor para Windows.

Si sigue sospechando que hay un problema después de que PC-Doctor para Windows se haya ejecutado satisfactoriamente, ejecute PC-Doctor para DOS o PC-Doctor para Windows PE como ayuda para diagnosticar el problema del sistema.

## PC-Doctor para DOS

En función del tipo y del modelo de máquina, puede disponer de PC-Doctor para DOS o PC-Doctor para Windows PE en el sistema Lenovo. El programa de diagnóstico PC-Doctor para DOS forma parte del espacio de trabajo de Rescue and Recovery y se ejecuta de modo independiente del sistema operativo Windows. Utilice PC-Doctor para DOS cuando no pueda arrancar el sistema operativo de Windows o cuando PC-Doctor para Windows no haya conseguido aislar el posible problema. Puede ejecutar PC-Doctor para DOS desde una imagen del CD de diagnóstico o desde los disquetes de diagnóstico que usted mismo cree. También puede ejecutar PC-Doctor para DOS desde el espacio de trabajo de Rescue and Recovery.

**Nota:** No olvide crear una imagen del CD de diagnóstico, pues le servirá en el caso de que no pueda ejecutar PC-Doctor para DOS desde el espacio de trabajo de Rescue and Recovery.

Si ha instalado IBM PC DOS, puede bajar PC-Doctor para DOS del sitio Web de Lenovo: [www.lenovo.com/support](http://www.lenovo.com/support).

1. Especifique el tipo de máquina y número de modelo en el campo **Enter a product number** (Especifique un número de producto).
2. Pulse **Downloads and drivers** (Descargas y controladores) en el panel de navegación izquierdo de Support & downloads (Soporte y descargas).
3. Pulse **PC-Doctor for DOS - Desktops**.
4. Siga las instrucciones para bajar e instalar el software.

### **Creación de una imagen del CD de diagnóstico**

Para crear una imagen del CD de diagnóstico, deberá bajar una imagen autoarrancable del CD (llamada también imagen .iso) del programa de diagnóstico de

<http://www.lenovo.com/support/>. Una vez que haya bajado la imagen, podrá crear el CD con un programa de grabación de CD.

Si su sistema no tiene una grabadora de CD o no dispone de acceso a Internet, consulte al apartado “Creación de disquetes de diagnóstico”.

### **Creación de disquetes de diagnóstico**

Para crear disquetes de diagnóstico, baje el programa de diagnóstico PC-Doctor para DOS de <http://www.lenovo.com/support/> en dos disquetes formateados en blanco.

Si no tiene acceso a Internet, cree los disquetes de diagnóstico mediante el siguiente procedimiento:

**Nota:** Su sistema deberá disponer de una unidad de disquetes o una unidad de disquetes USB para que pueda llevar a cabo este procedimiento.

1. Cierre el sistema operativo y apague el sistema.
2. Si va a utilizar una unidad de disquetes USB, conéctela ahora al sistema.
3. Pulse y suelte repetidamente la tecla F11 mientras enciende el sistema.
4. Cuando oiga unos pitidos o aparezca un logotipo en la pantalla, deje de pulsar la tecla F11. Se abre el espacio de trabajo de Rescue and Recovery.

**Nota:** En algunos modelos es necesario pulsar la tecla ESC para entrar en el espacio de trabajo de Rescue and Recovery.

5. En el espacio de trabajo de Rescue and Recovery, seleccione **Crear discos de diagnóstico**.
6. Siga las instrucciones que aparezcan en la pantalla.
7. Cuando se le solicite, inserte en la unidad de disquetes un disquete en blanco y siga las instrucciones de la pantalla.
8. Cuando termine la operación, extraiga el disquete y pulse **Salir**.
9. Inserte en la unidad de disquetes otro disquete formateado y continúe siguiendo las instrucciones que aparezcan en pantalla.
10. Cuando termine la operación, extraiga el disquete y pulse **Salir**.

### **Ejecución de los diagnósticos desde un CD o desde disquetes**

Para ejecutar los diagnósticos desde la imagen del CD de diagnóstico o de los disquetes de diagnóstico que ha creado, siga el procedimiento siguiente:

1. Asegúrese de que el sistema esté apagado.
2. Si va a ejecutar los diagnósticos utilizando una unidad de disquetes USB, conecte ahora el dispositivo USB.

3. Inserte el CD en la unidad óptica o el primer disquete de diagnóstico en la unidad de disquetes.
4. Reinicie el sistema.

**Nota:** Si el programa de diagnóstico no arranca, no tiene configurada la unidad óptica o la unidad de disquetes como dispositivo arrancable. Las instrucciones para seleccionar o cambiar el dispositivo de arranque las encontrará en el apartado “Selección de un dispositivo de arranque” en la página 21

5. Cuando se abra el programa de diagnóstico, siga las instrucciones que aparezcan en pantalla.

**Nota:** Si va a ejecutar los diagnósticos desde un disquete, extraiga el primer disquete e inserte el segundo cuando se le indique.

6. Cuando el programa termine, extraiga el CD o el disquete de la unidad.
7. Seleccione la prueba de diagnóstico que desee ejecutar. Pulse la tecla F1 si desea ayuda adicional.

### **Ejecución de los diagnósticos desde el espacio de trabajo de Rescue and Recovery**

Si el sistema tiene instalado un sistema operativo Windows, puede ejecutar los diagnósticos desde el espacio de trabajo de Rescue and Recovery. Para ejecutar los diagnósticos desde el espacio de trabajo de Rescue and Recovery, utilice el procedimiento siguiente:

**Nota:** Si no ha creado una imagen del CD de diagnóstico o de los disquetes de diagnóstico, puede ejecutar el programa de diagnóstico PC-Doctor para DOS desde el espacio de trabajo de Rescue and Recovery.

1. Cierre el sistema operativo y apague el sistema.
2. Pulse y suelte repetidamente la tecla F11 mientras enciende el sistema.
3. Cuando oiga unos pitidos o aparezca un logotipo en la pantalla, deje de pulsar la tecla F11. Se abre el espacio de trabajo de Rescue and Recovery.

**Nota:** En algunos modelos es necesario pulsar la tecla ESC para entrar en el espacio de trabajo de Rescue and Recovery.

4. En el espacio de trabajo de Rescue and Recovery, seleccione **Diagnosticar hardware**.
5. Siga las indicaciones que aparezcan en la pantalla. El sistema se reiniciará.
6. Una vez se haya reiniciado el sistema, el programa de diagnóstico se abrirá automáticamente. Seleccione la prueba de diagnóstico que desee ejecutar. Pulse la tecla F1 si desea ayuda adicional.

### **PC-Doctor para Windows PE**

En función del tipo y el modelo de la máquina, dispondrá de PC-Doctor para DOS o PC-Doctor para Windows PE en el sistema Lenovo. El programa de diagnóstico PC-Doctor para Windows PE forma parte del espacio de trabajo de Rescue and Recovery. Utilice PC-Doctor para Windows PE, si no puede iniciar el sistema operativo Windows o si PC-Doctor para Windows no ha podido identificar un posible problema.

## Ejecución de los diagnósticos desde el espacio de trabajo de Rescue and Recovery

Puede ejecutar el programa de diagnósticos PC-Doctor para Windows PE desde el espacio de trabajo de Rescue and Recovery. Para ejecutar los diagnósticos desde el espacio de trabajo de Rescue and Recovery, utilice el procedimiento siguiente:

1. Cierre el sistema operativo y apague el sistema.
2. Pulse y suelte repetidamente la tecla F11 mientras enciende el sistema.
3. Cuando oiga unos pitidos o aparezca un logotipo en la pantalla, deje de pulsar la tecla F11. Se abre el espacio de trabajo de Rescue and Recovery.
4. En el espacio de trabajo de Rescue and Recovery, seleccione **Diagnosticar hardware**.
5. El programa de diagnósticos se abre automáticamente. Seleccione la prueba de diagnóstico que desee ejecutar. Pulse la tecla F1 si desea ayuda adicional.
6. Siga las instrucciones que aparezcan en la pantalla.

**Nota:** Los soportes de rescate incluyen PC-Doctor para Windows PE. Para obtener más información sobre los soportes de rescate, consulte el apartado "Creación y utilización de soportes de rescate" en la página 39.

---

## Limpeza del ratón

En este apartado se proporcionan las instrucciones para limpiar un ratón óptico o no óptico.

### Ratón óptico

Los ratones ópticos utilizan un LED (diodo emisor de luz) y un sensor óptico para mover el puntero. Si el puntero no se desplaza suavemente por la pantalla, es probable que esté sucio. Para limpiar el ratón óptico:

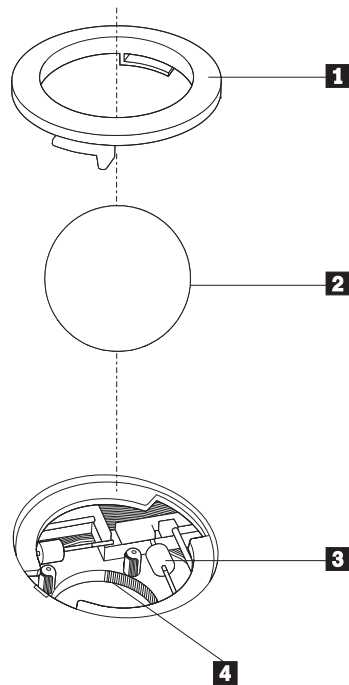
1. Apague el sistema.
2. Desconecte el cable del ratón del sistema.
3. Ponga el ratón boca arriba e inspeccione la lente.
  - a. Si observa alguna mancha en la lente, limpie la zona suavemente con un bastoncillo de algodón.
  - b. Si hay polvo en la lente, sople suavemente en la zona para que desaparezca.
4. Compruebe la superficie en la que está utilizando el ratón. Si la imagen de la alfombrilla es demasiado elaborada, el procesador de señales digitales (DSP) podría tener problemas para determinar los cambios en la posición del ratón.
5. Vuelva a conectar al sistema el cable del ratón.
6. Encienda el sistema.

### Ratón no óptico

Los ratones no ópticos disponen de una bola para mover el puntero. Si el puntero de la pantalla no se mueve a la vez que el ratón, deberá limpiar el ratón. Para limpiar el ratón no óptico:



**Nota:** Esta ilustración puede ser ligeramente diferente de su ratón.



- 1** Trampa
- 2** Bola
- 3** Rodillos de plástico
- 4** Alojamiento de la bola

Para limpiar un ratón con bola, siga estas instrucciones:

1. Apague el sistema.
2. Desconecte el cable del ratón del sistema.
3. Ponga el ratón boca arriba. Gire la trampa **1** hasta la posición de apertura para extraer la bola.
4. Coloque la mano sobre la trampa y la bola **2** y gire el ratón boca abajo para que la trampa y la bola caigan en su mano.
5. Lave la bola con agua caliente y jabón y séquela con un trapo limpio.
6. Sople con suavidad sobre el alojamiento de la bola **4** para eliminar el polvo y las pelusas que puedan haberse adherido.
7. Observe si hay acumulación de suciedad en los rodillos de plástico **3** del interior del alojamiento de la bola. La suciedad normalmente se presenta como una línea que recorre el centro de los rodillos.
8. Si los rodillos están sucios, límpielos con un bastoncillo de algodón impregnado en alcohol isopropílico. Mientras gira los rodillos con el dedo, limpie su superficie hasta que queden totalmente limpios. Después de limpiar los rodillos, asegúrese de que éstos queden centrados en sus canales.
9. Elimine las pelusas de los rodillos que hayan podido desprenderse del bastoncillo.
10. Vuelva a colocar la bola y la trampa. Gire la trampa hacia su posición de bloqueo.
11. Vuelva a conectar al sistema el cable del ratón.
12. Encienda el sistema.



---

## Capítulo 8. Recuperación de software

Este capítulo le ayudará a familiarizarse con las soluciones de recuperación proporcionadas por Lenovo para los sistemas que se entregan con un sistema operativo preinstalado. En este capítulo se explica cómo y cuándo deben utilizarse los métodos de recuperación siguientes:

- Creación y uso de los discos de Product Recovery
- Realización de operaciones de copia de seguridad y recuperación
- Utilización del espacio de trabajo de Rescue and Recovery
- Creación y uso de un soporte de rescate
- Creación y utilización de un disquete de Recuperación y reparación
- Recuperación o instalación de controladores de dispositivo
- Configuración de un dispositivo de rescate en la secuencia de arranque
- Resolución de problemas de recuperación

Consulte el sistema de ayuda en línea Access Help si necesita información adicional sobre el programa Rescue and Recovery proporcionado por Lenovo. Si necesita información sobre cómo acceder al sistema de ayuda en línea, vaya al apartado "Access Help" en la página 44.

**Nota:** Existen diversos métodos para recuperar el software en el caso de que se produzca un problema relacionado con el software o con el hardware. Algunos métodos varían según el tipo de sistema operativo del que disponga.

---

### Creación y uso del disco de Product Recovery

Si el sistema está equipado con una unidad para CD o DVD grabables, puede crear un conjunto de discos de Product Recovery que le permita restaurar el contenido del disco duro al mismo estado que tenía originalmente cuando el sistema salió de fábrica. Los discos de Product Recovery son útiles si desea transferir el sistema a otra zona, vender el sistema, reciclarlo o, como último recurso, poner el sistema en un estado operativo después de que el resto de métodos de recuperación no hayan dado resultado. Como medida preventiva, es importante crear lo antes posible un conjunto de discos de Product Recovery.

**Nota:** Las operaciones de recuperación que puede realizar con discos de Product Recovery varían en función del sistema operativo desde el que se crearon los discos. La licencia de Microsoft Windows le permite crear sólo un conjunto de discos de Product Recovery, por lo que es importante que almacene los discos en un lugar seguro después de crearlos.

**Para crear discos de Product Recovery, haga lo siguiente:**

1. En el escritorio de Windows, abra el menú Inicio, seleccione **Todos los programas**, luego seleccione **ThinkVantage** y pulse **Crear soporte de recuperación**.
2. Siga las instrucciones que aparezcan en la pantalla.

A continuación se describe cómo se utilizan los discos de Product Recovery en los diferentes sistemas operativos:

- Windows XP: Utilice los discos de Product Recovery para restaurar el sistema al contenido de fábrica original, realizar una recuperación personalizada de fábrica o realizar otras operaciones de rescate y recuperación como la recuperación de archivos individuales.
- Windows Vista: Utilice los discos de Product Recovery sólo para restaurar el sistema al contenido de fábrica original.

Cuando utilice los discos de recuperación del producto en Windows XP, tiene la opción de entrar en el espacio de trabajo de Rescue and Recovery y elegir entre distintas operaciones de recuperación. Cuando utilice los discos de Product Recovery en Windows Vista, se le solicita que inserte los discos de Product Recovery y se le guía a través del proceso de restauración únicamente al contenido de fábrica original.

**Para utilizar los discos de Product Recovery en Windows XP, haga lo siguiente:**

**Atención:** cuando restaure el contenido de fábrica de los discos de Product Recovery, todos los archivos que están actualmente en el disco duro se suprimirán y sustituirán por el contenido original de fábrica. Durante el proceso de restauración, tendrá la oportunidad de guardar en otro soporte uno o más archivos que estén actualmente en el disco duro, antes de eliminar cualquier dato.

1. Inserte el disco 1 de Product Recovery en la unidad de CD o DVD.
2. Reinicie el sistema.
3. Después de una breve espera, se abre el espacio de trabajo de Rescue and Recovery.

**Nota:** Si no se abre el espacio de trabajo de Rescue and Recovery, es posible que no tenga establecido correctamente el dispositivo de arranque (unidad de CD o unidad de DVD) en la secuencia de arranque del BIOS. Si desea más información, consulte el apartado “Configuración de un dispositivo de rescate en la secuencia de arranque” en la página 41.

4. En el menú de Rescue and Recovery, pulse **Restaurar el sistema**.
5. Siga las instrucciones que aparezcan en la pantalla. Inserte el disco apropiado de Product Recovery cuando se solicite.

**Nota:** Después de restaurar el disco duro con el contenido original de fábrica, deberá reinstalar algunos controladores o software. Consulte el apartado “Utilización del espacio de trabajo de Rescue and Recovery” en la página 37 para ver detalles.

**Para utilizar los discos de Product Recovery en Windows Vista, haga lo siguiente:**

**Atención:** cuando restaure el contenido de fábrica de los discos de Product Recovery, todos los archivos que están actualmente en el disco duro se suprimirán y sustituirán por el contenido original de fábrica.

1. Inserte el disco 1 de Product Recovery en la unidad de CD o DVD.
2. Reinicie el sistema.
3. Siga las instrucciones que aparezcan en la pantalla. Inserte el disco apropiado de Product Recovery cuando se solicite.

**Nota:** Después de restaurar el disco duro con el contenido original de fábrica, deberá reinstalar algunos controladores o software. Consulte el apartado “Utilización del espacio de trabajo de Rescue and Recovery” para ver detalles.

---

## Realización de operaciones de copia de seguridad y recuperación

El programa Rescue and Recovery permite realizar copias de seguridad del contenido completo del disco duro, incluido el sistema operativo, los archivos de datos, los programas de aplicación y los valores personales. Puede especificar dónde almacena la copia de seguridad el programa Rescue and Recovery:

- En una zona protegida del disco duro
- En un segundo disco duro instalado en el sistema
- En un disco duro USB conectado externamente
- En una unidad de red
- En CD o DVD grabables (para esta opción es necesaria una unidad para CD o DVD grabable)

Después de realizar la copia de seguridad del disco duro, puede restaurar el contenido completo del disco duro, restaurar solamente archivos seleccionados o restaurar solamente el sistema operativo y las aplicaciones Windows.

**Para llevar a cabo una operación de copia de seguridad con el programa Rescue and Recovery, haga lo siguiente:**

1. En el escritorio de Windows, abra el menú Inicio, seleccione **Todos los programas**, pulse **ThinkVantage** y luego pulse **Rescue and Recovery**. Se abre el programa Rescue and Recovery.
2. En la ventana principal de Rescue and Recovery, pulse **Realizar copia de seguridad del disco duro** para seleccionar las opciones de la operación de copia de seguridad.
3. Siga las instrucciones que aparezcan en la pantalla.

**Para realizar una operación de restauración con el programa Rescue and Recovery, haga lo siguiente:**

1. En el escritorio de Windows, abra el menú Inicio, seleccione **Todos los programas**, pulse **ThinkVantage** y luego pulse **Rescue and Recovery**. Se abre el programa Rescue and Recovery.
2. En la ventana principal de Rescue and Recovery, pulse el icono **Restaurar el sistema a partir de una copia de seguridad**.
3. Siga las instrucciones que aparezcan en la pantalla.

Para obtener información sobre cómo realizar una operación de restauración desde el espacio de trabajo de Rescue and Recovery, consulte el apartado “Utilización del espacio de trabajo de Rescue and Recovery”.

---

## Utilización del espacio de trabajo de Rescue and Recovery

El espacio de trabajo de Rescue and Recovery reside en un área oculta y protegida del disco duro que opera de forma independiente del sistema operativo Windows. Esto le permite realizar operaciones de recuperación, aunque no se pueda iniciar el sistema operativo Windows. Puede realizar las operaciones de recuperación siguientes desde el espacio de trabajo de Rescue and Recovery:

- **Rescatar archivos del disco duro o de una copia de seguridad:** el espacio de trabajo de Rescue and Recovery permite localizar los archivos en el disco duro y transferirlos a una unidad de red u otro medio de grabación, como puede ser una unidad de disco duro USB o un disquete. Esta solución está disponible incluso cuando no se han hecho copias de seguridad de los archivos o cuando se han modificado los archivos después de la última operación de copia de seguridad. También puede rescatar archivos individuales de una copia de seguridad de Rescue and Recovery situada en el disco duro local, en un dispositivo USB o en una unidad de red.
- **Restaurar el disco duro desde una copia de seguridad de Rescue and Recovery:** cuando realiza una operación de copia de seguridad mediante el programa Rescue and Recovery, puede realizar operaciones de restauración desde el espacio de trabajo de Rescue and Recovery, aunque no pueda iniciar el sistema operativo Windows.
- **Restaurar el disco duro con el contenido de fábrica:** el espacio de trabajo de Rescue and Recovery permite restaurar la totalidad del contenido del disco duro al estado original en que fue suministrado de fábrica. Si dispone de varias particiones en el disco duro, tiene la opción de restaurar el contenido de fábrica en la partición C: y dejar las otras particiones intactas. Como el espacio de trabajo de Rescue and Recovery funciona independientemente del sistema operativo Windows, puede restaurar el contenido de fábrica aunque no pueda iniciar el sistema operativo Windows.

**Atención:** Si restaura el disco duro desde una copia de seguridad de Rescue and Recovery o restaura el disco duro con el contenido de fábrica, todos los archivos de la partición primaria del disco duro (normalmente la unidad C) se suprimirán en el proceso de recuperación. Si es posible, haga copias de los archivos importantes. Si no puede iniciar el sistema operativo Windows, puede utilizar la característica Rescatar archivos en el espacio de trabajo de Rescue and Recovery para copiar archivos del disco duro en otro soporte.

**Para iniciar el espacio de trabajo de Rescue and Recovery, realice lo siguiente:**

1. Apague el sistema.
2. Reinicie el sistema.
3. Pulse y suelte repetidamente la tecla F11.
4. Cuando oiga unos pitidos o aparezca un logotipo en la pantalla, suelte la tecla F11.
5. Si tiene establecida una contraseña para Rescue and Recovery, escriba la contraseña cuando se solicite. El espacio de Rescue and Recovery se abre después de una breve espera.

**Nota:** Si el espacio de trabajo de Rescue and Recovery no se abre, consulte el apartado “Resolución de problemas de recuperación” en la página 42.

6. Realice una de las siguientes acciones:
  - Para rescatar archivos del disco duro o de una copia de seguridad, pulse **Rescatar** archivos; después siga las instrucciones que aparezcan en la pantalla.
  - Para restaurar el disco duro desde una copia de seguridad de Rescue and Recovery o para restaurar el disco duro al contenido de fábrica, pulse **Restaurar el sistema**; después siga las instrucciones de la pantalla.
  - Para obtener información sobre otras características del espacio de trabajo de Rescue and Recovery, pulse **Ayuda**.

**Notas:**

1. Después de restaurar un disco duro con el contenido original de fábrica, tendrá que reinstalar los controladores de dispositivo de algunos dispositivos. Consulte el apartado "Recuperación o instalación de controladores de dispositivo" en la página 40.
2. Algunos sistemas traen preinstaladas las aplicaciones Microsoft Office o Microsoft Works. Si necesita recuperar o reinstalar sus aplicaciones Microsoft Office o Microsoft Works, deberá utilizar el *CD de Microsoft Office* o el *CD de Microsoft Works*. Estos CD sólo se proporcionan con sistemas que traen preinstaladas las aplicaciones Microsoft Office o Microsoft Works.

---

## Creación y utilización de soportes de rescate

Los soportes de rescate, como pueden ser un CD o un disco duro USB, le permiten recuperar el disco duro de anomalías que le impiden acceder al espacio de trabajo de Rescue and Recovery.

**Nota:** Las operaciones de recuperación que se pueden realizar con los soportes de rescate varían en función del sistema operativo. El disco de rescate puede iniciarse desde cualquier unidad de CD o DVD. Los soportes de rescate también contienen el programa de diagnóstico PC-Doctor, que permite ejecutar diagnósticos desde un soporte de rescate.

**Para crear un soporte de rescate, siga estos pasos:**

1. Abra el menú Inicio en el escritorio de Windows, seleccione **Todos los programas**, pulse **ThinkVantage** y luego pulse **Crear soporte de recuperación**.
2. En el área **Soporte de rescate**, seleccione el tipo de soporte de rescate que desea crear. Puede utilizar como tal un CD, una unidad de disco duro USB o una segunda unidad de disco duro interna.
3. Pulse **Aceptar**.
4. Siga las instrucciones que aparezcan en la pantalla.

A continuación se describe cómo se utilizan los discos de Product Recovery en los diferentes sistemas operativos:

- Windows XP: Utilice los discos de Product Recovery para restaurar el sistema al contenido de fábrica original, realizar una recuperación personalizada de fábrica o realizar otras operaciones de rescate y recuperación como la recuperación de archivos individuales.
- Windows Vista: Utilice los soportes de rescate para realizar todas las operaciones de recuperación, a excepción de la capacidad de restaurar al contenido de fábrica original y de realizar una recuperación personalizada de fábrica.

**Para utilizar el soporte de rescate, siga uno de estos pasos:**

- Si el soporte de rescate está en CD o DVD, inserte el disco de rescate y reinicie el sistema.
- Si el soporte de rescate está en un disco duro USB, conecte la unidad de disco duro USB a uno de los conectores USB del sistema y a continuación, reinicie el sistema.
- Si utiliza una segunda unidad de disco duro interna, defina la secuencia de arranque de modo que comience por esa unidad.

Cuando se inicia el soporte de rescate, se abre el espacio de trabajo de Rescue and Recovery. En el espacio de trabajo de Rescue and Recovery dispone de ayuda de

cada una de las características. Si el soporte de rescate no se inicia, es posible que no tenga establecido correctamente el dispositivo de rescate (unidad de CD, unidad de DVD o dispositivo USB) en la secuencia de arranque del BIOS. Si desea más información, consulte el apartado “Configuración de un dispositivo de rescate en la secuencia de arranque” en la página 41.

---

## Creación y utilización de un disquete de Recuperación y reparación

Si no puede iniciar el espacio de trabajo de Rescue and Recovery o el entorno Windows, utilice un disquete de Recuperación y reparación para reparar el espacio de trabajo de Rescue and Recovery o el archivo que controla el acceso al entorno Windows. Es importante crear lo más pronto posible un disquete de Recuperación y reparación y guardarlo en un lugar seguro como medida preventiva.

**Para crear un disquete de Recuperación y reparación, haga lo siguiente:**

1. Arranque el sistema y el sistema operativo.
2. Utilice un navegador de Internet para ir a la siguiente dirección Web:

<http://www.lenovo.com/think/support/site.wss/document.do?Indocid=MIGR-54483>

3. Inserte un disquete en la unidad de disquetes A. Se suprimirá la información del disquete y éste se formateará adecuadamente.
4. Efectúe una doble pulsación en el nombre de archivo correspondiente. Se creará el disquete.
5. Extraiga el disquete y póngale una etiqueta que diga Recuperación y reparación.

**Para utilizar el disquete de Recuperación y reparación, realice lo siguiente:**

1. Cierre el sistema operativo y apague el sistema.
2. Inserte el disquete de Reparación de recuperación en la unidad de disquetes A.
3. Encienda el sistema y siga las instrucciones que aparezcan en la pantalla.

**Nota:** Si la operación de reparación finaliza sin errores, podrá acceder al espacio de trabajo de Rescue and Recovery pulsando y soltando repetidamente la tecla F11 al tiempo que reinicia el sistema. Cuando oiga unos pitidos o aparezca un logotipo en la pantalla, suelte la tecla F11. También podrá acceder al entorno Windows una vez que haya terminado la operación de reparación.

Si aparece un mensaje de error durante la operación de reparación y no se puede realizar la operación de reparación, tal vez exista algún problema en la partición que contiene el espacio de trabajo de Rescue and Recovery. Utilice el soporte de rescate para acceder al espacio de trabajo de Rescue Recovery. Para obtener información sobre la creación y utilización del soporte de rescate, consulte el apartado “Creación y utilización de soportes de rescate” en la página 39.

---

## Recuperación o instalación de controladores de dispositivo

Antes de recuperar o instalar controladores de dispositivo, el sistema operativo debe estar instalado en el sistema. Asegúrese de que dispone de la documentación y del soporte de software del dispositivo.

Los controladores de dispositivo para dispositivos instalados en fábrica se encuentran en el disco duro del sistema (normalmente en la unidad C), en la



carpeta SWTOOLS\drivers. El resto de los controladores de dispositivo se encuentra en el soporte de software que acompaña a cada dispositivo.

Los controladores de dispositivo más reciente para dispositivos instalados de fábrica también están disponibles en la World Wide Web en <http://www.lenovo.com/think/support/>.

**Para reinstalar el controlador de dispositivo de un dispositivo instalado de fábrica, haga lo siguiente:**

1. Arranque el sistema y el sistema operativo.
2. Utilice el Explorador de Windows o Mi PC para mostrar la estructura de directorios del disco duro.
3. Abra la carpeta C:\SWTOOLS.
4. Abra la carpeta DRIVERS. En la carpeta DRIVERS hay varias subcarpetas cuyos nombres corresponden a los diversos dispositivos que hay instalados en su sistema (por ejemplo, AUDIO o VIDEO).
5. Abra la subcarpeta del dispositivo apropiado.
6. Utilice uno de los métodos siguientes para reinstalar el controlador de dispositivo:
  - En la subcarpeta del dispositivo, busque un archivo README.TXT u otro archivo con la extensión .TXT. Probablemente, el nombre de este archivo se corresponderá con el sistema operativo, por ejemplo, WIN98.TXT. El archivo de texto contiene información para reinstalar el controlador de dispositivo.
  - Si la subcarpeta del dispositivo contiene un archivo con extensión .INF, puede utilizar el programa Agregar nuevo hardware (que está en el Panel de control de Windows) para volver a instalar el controlador de dispositivo. No todos los controladores de dispositivo pueden reinstalarse utilizando este programa. En el programa Agregar nuevo hardware, cuando se le pregunte por el controlador de dispositivo que desea instalar, pulse **Utilizar disco** y **Examinar**. A continuación seleccione el controlador de dispositivo apropiado de la subcarpeta del dispositivo.
  - Busque un archivo denominado SETUP.EXE en la subcarpeta del dispositivo. Efectúe una doble pulsación en **SETUP.EXE** y siga las instrucciones que aparezcan en la pantalla.

---

## Configuración de un dispositivo de rescate en la secuencia de arranque

Antes de iniciar el programa Rescue and Recovery desde un CD, un DVD, una unidad de disco duro USB o cualquier dispositivo externo, primero es necesario cambiar la secuencia de arranque en el programa Setup Utility.

Para ver o cambiar la secuencia de arranque, haga lo siguiente:

1. Con el sistema apagado, pulse y suelte repetidamente la tecla F1 mientras se enciende el sistema.
2. Cuando aparezca el logotipo en la pantalla u oiga una serie de pitidos, deje de pulsar la tecla F1.
3. Si se le pide contraseña, escríbala.
4. Desde el menú principal del programa Setup Utility, utilice la tecla Flecha derecha para seleccionar **Startup** (Arranque).
5. Ordene la secuencia de arranque en función de sus necesidades.

6. Pulse la tecla Esc dos veces para ir al menú de salida del programa Setup Utility.
7. Con la tecla Flecha abajo seleccione Save and exit the Setup Utility (Guardar y salir de Setup Utility) y luego pulse Intro.
8. Cuando aparezca la ventana Setup Confirmation (Confirmación de configuración), pulse Intro.
9. El sistema se reiniciará.

**Nota:** Si va a utilizar un dispositivo externo, debe apagar el sistema antes de conectar el dispositivo externo.

Si desea más información sobre el programa Setup Utility, consulte el Capítulo 5, "Utilización del programa Setup Utility", en la página 19.

---

## Resolución de problemas de recuperación

Cuando no pueda acceder al espacio de trabajo de Rescue and Recovery o al entorno Windows, haga lo siguiente:

- Utilice su soporte de rescate (CD, DVD o disco duro USB) para iniciar el espacio de trabajo de Rescue and Recovery. Consulte el apartado "Creación y utilización de soportes de rescate" en la página 39 para obtener detalles.
- Utilice un disquete de Recuperación y reparación (Recovery Repair) para reparar el espacio de trabajo de Rescue and Recovery o para reparar el archivo que se necesita para entrar al entorno Windows. Consulte el apartado "Creación y utilización de un disquete de Recuperación y reparación" en la página 40 para obtener detalles.
- Utilice un conjunto de discos de Product Recovery si su intención es restaurar el disco duro con el contenido original de fábrica. Consulte el apartado "Creación y uso del disco de Product Recovery" en la página 35.

Es importante crear lo antes posible un disquete de Recuperación y reparación, un soporte de rescate y un conjunto de discos de Product Recovery y guardarlos en un lugar seguro.

Si no puede acceder al espacio de trabajo de Rescue and Recovery o al entorno Windows desde el soporte de rescate, un disquete de Recuperación y reparación o un conjunto de CD de Product Recovery, puede que no tenga definido el dispositivo de rescate, la unidad de CD, la unidad de DVD o la unidad de disco duro USB como dispositivo de arranque en la secuencia de arranque del BIOS. Si desea más información, consulte el apartado "Configuración de un dispositivo de rescate en la secuencia de arranque" en la página 41.

---

## Capítulo 9. Obtención de información, ayuda y servicio

Este capítulo contiene información sobre ayuda, suministro de servicio y asistencia técnica de productos fabricados por Lenovo.

---

### Recursos de información

En este apartado se describe cómo acceder a recursos útiles relacionados con sus necesidades informáticas.

#### Carpeta Online Books

La carpeta Online Books (Manuales en línea) proporciona publicaciones para ayudarle a instalar y utilizar el sistema. La carpeta Online Books está preinstalada en el sistema (si se ha preinstalado un sistema operativo) y no es necesario disponer de acceso a Internet para consultar las publicaciones. Además de esta *Guía del usuario*, en la carpeta Online Books también está disponible la *Guía de instalación y sustitución de hardware*.

La *Guía de instalación y sustitución de hardware* proporciona instrucciones paso a paso para sustituir Unidades reemplazables por el cliente (CRU) en el sistema. Las CRU son piezas del sistema que pueden ser actualizadas o sustituidas por el cliente.

Para ver una publicación, abra el menú Inicio en el escritorio de Windows, seleccione **Todos los programas**, luego seleccione **Online Books** y pulse **Online Books**. Efectúe una doble pulsación en la publicación apropiada para el sistema. Las publicaciones también están disponibles en el sitio Web de Lenovo en <http://www.lenovo.com>.

#### Notas:

1. Estas publicaciones están en formato PDF (Portable Document Format) y es necesario tener instalado Adobe Acrobat Reader. Si aún no ha instalado Adobe Acrobat Reader en el sistema, aparecerá un mensaje cuando intente examinar el archivo PDF y se le guiará a través de la instalación de Adobe Acrobat Reader.
2. Las publicaciones que están preinstaladas en el sistema están disponibles en otros idiomas en el sitio Web de soporte de Lenovo en <http://www.lenovo.com/support/>.
3. Si desea instalar una versión de Adobe Acrobat Reader en un idioma distinto al proporcionado en el sistema, vaya al sitio Web de Adobe en <http://www.adobe.com> y baje la versión que desee utilizar.

#### ThinkVantage Productivity Center

El programa ThinkVantage Productivity Center contiene fuentes de información y herramientas diseñadas para facilitar y hacer más segura la utilización de sistemas. Este programa sólo está disponible en sistemas que tienen un sistema operativo preinstalado.

El programa ThinkVantage Productivity Center proporciona información sobre el sistema y facilita el acceso a diversas tecnologías como:

- Programa Rescue and Recovery
- Productivity Center

- Factory Recovery
- System Updates
- Servicio y soporte

**Nota:** ThinkVantage Technologies sólo están disponibles en determinados sistemas Lenovo.

Para acceder al programa ThinkVantage Productivity Center, abra el menú Inicio en el escritorio de Windows, seleccione **Todos los programas**, seleccione **ThinkVantage** y pulse **Productivity Center**.

## Access Help

El sistema de ayuda en línea Access Help proporciona información sobre la puesta en marcha, la realización de tareas básicas, la personalización de valores según sus preferencias, la protección de datos, la ampliación y la actualización, y la resolución de problemas. Access Help sólo está disponible en sistemas que tienen un sistema operativo preinstalado.

Para abrir Access Help, abra el menú Inicio en el escritorio de Windows, seleccione **Todos los programas**, seleccione **ThinkVantage** y pulse **Access Help**. Después de abrir Access Help, utilice el panel izquierdo para seleccionar en la pestaña Contenido o Índice, o utilice la pestaña Buscar para buscar una palabra o frase concreta.

## Seguridad y garantía

La información de seguridad y garantía que se entrega con el sistema contiene información sobre seguridad y garantía, y avisos. Antes de utilizar este producto, lea y comprenda toda la información sobre seguridad.

## www.lenovo.com

El sitio Web de Lenovo (www.lenovo.com) proporciona información y servicios para ayudarle a comprar, actualizar y mantener el sistema. Puede acceder a la información actualizada para su sistema en el sitio Web de Lenovo. Desde el sitio Web www.lenovo.com, también puede:

- Comprar:
  - Sistemas de sobremesa y portátiles
  - Monitores
  - Proyectors
  - Actualizaciones y accesorios
  - Ofertas especiales.
- Adquirir servicios adicionales, como soporte de hardware, sistemas operativos, programas de aplicación, instalación y configuración de redes e instalaciones personalizadas.
- Adquirir actualizaciones y ampliar servicios de reparación de hardware.
- Bajar los últimos controladores de dispositivo y actualizaciones de software para el modelo de sistema.
- Acceder a los manuales en línea.
- Acceder a la Declaración de Garantía Limitada de Lenovo.
- Acceder a la información de resolución de problemas y soporte para el modelo de sistema y otros productos soportados.

- Encontrar los números de teléfono de servicio y soporte de su país o zona geográfica.
- Encontrar proveedores de servicios próximos.

---

## Ayuda y servicio

Este apartado contiene información sobre cómo obtener ayuda y servicio.

### Utilización de la documentación y los programas de diagnóstico

Si tiene problemas con su sistema, consulte el Capítulo 7, “Resolución de problemas y programas de diagnóstico”, en la página 27. Si desea información sobre recursos adicionales para resolver problemas del sistema, consulte el apartado “Recursos de información” en la página 43.

Si cree que se ha producido un error de software, consulte la documentación (incluidos los archivos README y la ayuda en línea) que acompaña al sistema operativo o al programa de aplicación.

La mayoría de los sistemas incluyen un conjunto de programas de diagnóstico que puede utilizar para identificar problemas de hardware. Para obtener instrucciones sobre la utilización de los programas de diagnóstico, consulte el apartado “Programas de diagnóstico” en la página 28.

Lenovo mantiene páginas en la World Wide Web en las que puede obtener la información técnica más reciente y bajar controladores de dispositivo y actualizaciones. Para acceder a estas páginas vaya a <http://www.lenovo.com/support/> y siga las instrucciones.

### Llamada al servicio técnico

Durante el periodo de garantía puede obtener ayuda e información por teléfono a través del Centro de soporte al cliente.

Durante el período de garantía tiene a su disposición estos servicios:

- **Determinación de problemas** - Personal cualificado disponible para ayudarle a determinar si existe un problema de hardware y decidir qué debe hacerse para solucionarlo.
- **Reparación del hardware** - Si la causa del problema es el hardware, existe personal de servicio técnico cualificado para proporcionarle el nivel de servicio que proceda.
- **Gestión de cambios técnicos** - Puede ser necesario realizar cambios en el producto después de haberlo adquirido. Lenovo o su distribuidor realizará cambios técnicos seleccionados correspondientes al hardware que haya adquirido.

La garantía no cubre lo que se detalla a continuación.

- Sustitución o uso de piezas no fabricadas para o por Lenovo o que no tengan garantía de Lenovo
- Identificación del origen de los problemas de software
- Configuración del BIOS como parte de una instalación o actualización
- Cambios, modificaciones o actualizaciones de controladores de dispositivo
- Instalación y mantenimiento de los sistemas operativos de red (NOS)
- Instalación y mantenimiento de los programas de aplicación

Consulte la información de seguridad y garantía que se entrega con el sistema para obtener una explicación completa de los términos de la garantía. Debe conservar el comprobante de compra para poder obtener el servicio de la garantía.

Para obtener una lista de números de teléfono de servicio y soporte de su país o zona geográfica, vaya a <http://www.lenovo.com/support/> y pulse **Support phone list** (Lista de teléfonos de soporte) o consulte la información de seguridad y garantía proporcionada con el sistema.

**Nota:** Los números de teléfono pueden cambiar sin previo aviso. Si no se proporciona el número de su país o zona geográfica, póngase en contacto con su distribuidor de Lenovo o con el representante de ventas de Lenovo.

Si es posible, esté junto al sistema cuando llame. Tenga la siguiente información disponible:

- Tipo y modelo de la máquina
- Números de serie de los productos de hardware
- Descripción del problema
- Texto exacto de los mensajes de error
- Información sobre la configuración de hardware y de software

## Utilización de otros servicios

Si viaja con su sistema o lo traslada a otro país en el que se venda el mismo tipo de máquina de sobremesa o portátil, puede tener derecho al Servicio de Garantía Internacional, que automáticamente le autoriza a obtener el servicio de la garantía durante todo el período de ésta. El servicio será prestado por los proveedores de servicios autorizados para ofrecer el servicio de garantía.

Los métodos y procedimientos del servicio pueden variar según el país y es posible que algunos servicios no estén disponibles en todos los países. El Servicio de garantía internacional se ofrece según el método de servicio (depósito, transporte a cargo del cliente o servicio in situ) que se proporcione en el país de servicio. Es posible que los centros de servicio de algunos países no puedan dar servicio técnico a todos los modelos de un tipo de máquina concreta. En algunos países, puede que existan restricciones o se aplique el pago de una tasa por el servicio.

Para saber si su sistema puede optar al Servicio de Garantía Internacional y para ver una lista de los países donde está disponible este servicio, visite la dirección <http://www.lenovo.com/support/>, pulse **Warranty** (Garantía) y siga las instrucciones en pantalla.

Para obtener asistencia técnica para la instalación (o cuestiones relacionadas) de los Service Packs del producto Microsoft Windows preinstalado, consulte el sitio Web Microsoft Product Support Services en <http://support.microsoft.com/directory/>, o póngase en contacto con el Centro de Soporte al Cliente. Es posible que tenga que pagar por este servicio.

## **Adquisición de servicios adicionales**

Durante y después del período de garantía puede adquirir servicios adicionales, como soporte para hardware, sistemas operativos y programas de aplicación; configuración de red, servicios de reparación de hardware ampliados o actualizados e instalaciones personalizadas. La disponibilidad y el nombre del servicio pueden ser diferentes en cada país o zona geográfica. Para obtener más información sobre estos servicios, vaya al sitio Web de Lenovo en <http://www.lenovo.com>.





---

## Apéndice A. Mandatos para la programación manual del módem

En el apartado siguiente se proporcionan los mandatos para programar manualmente el módem.

El módem acepta los mandatos mientras está en modalidad de mandatos. El módem se encuentra automáticamente en modalidad de mandatos hasta que se marca un número y se establece una conexión. Los mandatos pueden enviarse al módem desde un PC en el que se ejecute software de comunicaciones o desde cualquier otro dispositivo de terminal.

Todos los mandatos enviados al módem deben empezar con **AT** y terminar con **INTRO**. Todos los mandatos pueden especificarse en mayúsculas o minúsculas, pero sin mezclarlas. Para que la línea de mandatos sea más legible, pueden insertarse espacios entre los mandatos. Omitir un parámetro en un mandato que lo requiere es equivalente a especificar un parámetro con el valor 0.

Por ejemplo:

**ATH [INTRO]**

---

### Mandatos AT básicos

En los listados siguientes, los valores de configuración por omisión están en **negrita**.

Mandato		Función
A		Contestar manualmente una llamada entrante.
A/		Repetir el último mandato ejecutado. <b>No</b> escriba AT delante de A/ ni teclee INTRO después.
D_		<b>0 - 9, A-D, # y *</b>
	L	volver a marcar el último número
	P	marcación por pulsos
		<b>Nota: La marcación por pulsos no está soportada en Australia, Nueva Zelanda, Noruega ni Sudáfrica.</b>
	T	<b>marcación por tonos</b>
	W	esperar un segundo tono de marcación
	,	pausa
	@	esperar cinco segundos de silencio
	!	flash
	;	volver a la modalidad de mandatos después de la marcación
DS=n		Marcar uno de los cuatro números telefónicos (n=0-3) almacenados en la memoria no volátil del módem.

Mandato		Función
E_	E0	Los mandatos no se visualizan
	E1	<b>Los mandatos se visualizan</b>
+++		Caracteres de escape - Conmutar de modalidad de datos a modalidad de mandatos (mandato T.I.E.S.)
H_	H0	Forzar que el módem cuelgue (desconectado)
	H1	Forzar que el módem descuelgue (conectado) <b>Nota: El mandato H1 no se soporta en Italia</b>
I_	I0	Visualizar código de identificación de producto
	I1	Prueba de suma de comprobación de la ROM de fábrica
	I2	Prueba de memoria interna
	I3	ID de firmware
	I4	ID reservado
L_	L0	Volumen del altavoz: bajo
	L1	<b>Volumen del altavoz: bajo</b>
	L2	Volumen del altavoz: mediano
	L3	Volumen del altavoz: alto
M_	M0	Altavoz interno desactivado
	M1	<b>Altavoz interno activado hasta que se detecta una señal de portadora</b>
	M2	Altavoz interno siempre activado
	M3	Altavoz interno activado hasta que se detecta una señal de portadora y desactivado al marcar
N_		Sólo incluido para compatibilidad, no tiene ningún efecto
O_	O0	Volver a la modalidad de datos
	O1	Volver a la modalidad de datos e iniciar la resincronización del equalizador
P		<b>Establecer marcación por pulsos como valor por omisión</b>
Q_	Q0	El módem envía respuestas
Sr?		Leer y visualizar el valor en el registro r
Sr=n		Establecer el registro r en el valor n (n = 0-255)
T		<b>Establecer marcación por tonos como valor por omisión</b>
V_	V0	<b>Respuestas en forma de números</b>
	V1	<b>Respuestas en forma de texto</b>
W_	W0	<b>Informar sólo de la velocidad DTE</b>
	W1	Informar de la velocidad de la línea, protocolo de corrección de errores y velocidad DTE
	W2	Informar sólo de la velocidad DCE

Mandato		Función
X_	X0	Respuestas/marcación invisible compatible con Hayes Smartmodem 300
	X1	Igual que X0 con todas las respuestas/marcación invisible CONNECT
	X2	Igual que X1 con detección de tonos de marcado
	X3	Igual que X1 con detección de ocupada/marcación invisible
	X4	Todas las respuestas, tono de marcación y <b>detección de señal</b> de ocupada
Z_	Z0	Restablecer y recuperar perfil activo 0
	Z1	Restablecer y recuperar perfil activo 1

## Mandatos AT avanzados

Mandato		Función
&C_	&C0	Forzar al detector de la portadora una señal alta (ON)
	&C1	<b>Activar CD (detección de portadora) cuando esté presente la portadora remota</b>
&D_	&D0	<b>El módem ignora la señal DTR</b>
	&D1	El módem vuelve a modalidad de mandatos tras la conmutación DTR
	&D2	<b>El módem cuelga y vuelve a la modalidad de mandatos tras la conmutación DTR</b>
	&D3	Restablece el módem tras la conmutación DTR
&F_	&F	Recargar la configuración por omisión de fábrica
&G_	&G0	<b>Tono de guarda inhabilitado</b>
	&G1	Tono de guarda inhabilitado
	&G2	Tono de guarda a 1800 Hz
&K_	&K0	Inhabilitar control de flujo
	&K3	<b>Habilitar control de flujo de hardware RTS/CTS</b>
	&K4	Habilitar control de flujo de software XON/XOFF
	&K5	Habilitar control de flujo XON/XOFF transparente
	&K6	Habilitar control de flujo RTS/CTS y XON/XOFF
&M_	&M0	Operación asíncrona
&P_	&P0	<b>Valor de Estados Unidos para la relación descolgar/colgar</b>
	&P1	Valor de Reino Unido y Hong Kong para la relación descolgar/colgar

Mandato		Función
	&P2	Igual que el valor &P0, pero a 20 pulsos por minuto
	&P3	Igual que el valor &P1, pero a 20 pulsos por minuto
&R_	&R0	Reservada
	&R1	<b>CTS funciona según la necesidad de control de flujo</b>
&S_	&S0	<b>Forzar al DSR una señal alta (ON)</b>
	&S1	La señal DSR está desactivada en modalidad de mandatos, activada en modalidad de encendido
&T_	&T0	Terminar la prueba en curso
	&T1	Efectuar prueba analógica local en bucle cerrado
	&T3	Efectuar prueba digital local en bucle cerrado
	&T4	<b>Permitir prueba digital remota en bucle cerrado solicitada por módem remoto</b>
	&T5	Denegar solicitud de prueba digital remota en bucle cerrado
	&T6	Efectuar una prueba digital remota en bucle cerrado
	&T7	Efectuar autoprueba y prueba digital remota en bucle cerrado
	&T8	Efectuar autoprueba y prueba analógica local en bucle cerrado
&V	&V0	Visualizar perfiles activos y almacenados
	&V1	Visualizar estadísticas de la última conexión
&W_	&W0	Almacenar perfil activo como Perfil 0
	&W1	Almacenar perfil activo como Perfil 1
%E_	%E0	<b>Inhabilitar sincronización automática</b>
	%E1	Habilitar sincronización automática
+MS?		Visualizar los valores actuales para Seleccionar modulación
+MS=?		Visualizar una lista de opciones soportadas para Seleccionar modulación

Mandato		Función
+MS=a,b,c,e,f		Seleccionar modulación donde: a=0, 1, 2, 3, 9, 10, 11, 12, 56, 64, 69; b=0-1; c=300-56000; d=300- 56000; e=0-1 y f=0-1. A, b, c, d, e, f valor por omisión=12, 1, 300, 56000, 0, 0. El parámetro "a" especifica el protocolo de modulación deseado donde: 0=V.21, 1=V.22, 2=V.22bis, 3=V.23, 9=V.32, 10=V.32bis, 11=V.34, 12=V.90,K56Flex,V.34.....,56=K 56Flex, V.90,V.34....., 64=Bell 103 y 69=Bell 212. El parámetro "b" especifica las operaciones de modalidad automática donde: 0=modalidad automática inhabilitada, 1= modalidad automática habilitada con V.8/V.32 Anexo A. El parámetro "c" especifica la velocidad de datos de conexión mínima (300- 56000). El parámetro "d" especifica la velocidad de conexión máxima (300-56000); el parámetro "e" especifica el tipo de codec (0= Law y 1=A-Law). El parámetro "f" especifica la detección de la señal de "bit robado" (0=detección inhabilitada, 1=detección habilitada)

## Mandatos MNP/V.42/V.42bis/V.44

Mandato		Función
%C_	%C0	Inhabilitar la compresión de datos MNP clase 5 y V.42bis
	%C1	Habilitar sólo la compresión de datos MNP clase 5
	%C2	Habilitar sólo la compresión de datos V.42bis
	%C3	<b>Habilitar la compresión de datos MNP clase 5 y V.42bis</b>
&Q_	&Q0	Sólo enlace de datos directo (igual que \N1)
	&Q5	<b>Enlace de datos V.42 con opciones de adaptación</b>
	&Q6	Sólo enlace de datos normal (igual que \N0)
+DS44=0, 0		Inhabilitar V.44
+DS44=3, 0		Habilitar V.44
+DS44?		Valores actuales
+DS44=?		Lista de valores soportados

---

## Mandatos de fax clase 1

+FAE=n	Respuesta automática datos/fax
+FCLASS=n	Clase de servicio
+FRH=n	Recibir datos con tramas HDLC
+FRM=n	Recibir datos
+FRS=n	Recibir silencio
+FTH=n	Transmitir datos con tramas HDLC
+FTM=n	Transmitir datos
+FTS=n	Detener transmisión y esperar

---

## Mandatos de fax clase 2

+FCLASS=n	Clase de servicio
+FAA=n	Respuesta adaptativa
+FAXERR	Valor de error de fax
+FBOR	Orden de bit de datos de fase C
+FBUF?	Tamaño de almacenamiento intermedio (sólo lectura)
+FCFR	Indicar confirmación para recibir
+FCLASS=	Clase de servicio
+FCON	Respuesta de conexión de fax
+FCIG	Establecer la identificación de la estación sondeada
+FCIG:	Informar de la identificación de la estación sondeada
+FCR	Posibilidad de recibir
+FCR=	Posibilidad de recibir
+FCSI:	Informar de la identificación de la estación llamada
+FDCC=	Parámetros de posibilidades DCE
+FDCS:	Informar de la estación actual
+FDCS=	Resultados de la sesión actual
+FDIS:	Informar de posibilidades remotas
+FDIS=	Parámetros de sesiones actuales
+FDR	Empezar o continuar con la recepción de datos de fase C
+FDT=	Transmisión de datos
+FDTC:	Informar de las posibilidades de la estación sondeada
+FET:	Respuesta de mensaje después de página
+FET=N	Transmitir puntuación de página
+FHNG	Fin de llamada con estado
+FK	Fin de sesión
+FLID=	Serie de ID local
+FLPL	Documento para sondeo
+FMDL?	Identificar modelo
+FMFR?	Identificar fabricante

+FPHCTO	Tiempo de espera excedido para fase C
+FPOLL	Indicar petición de sondeo
+FPTS:	Estado de transferencia de página
+FPTS=	Estado de transferencia de página
+FRECV?	Identificar revisión
+FSPT	Habilitar sondeo
+FTSI:	Informar de la identificación de la estación de transmisión

---

## Mandatos de voz

#BDR	Seleccionar velocidad en baudios
#CID	Habilitar detección de ID del llamante y formato de informes
#CLS	Seleccionar datos, fax o voz/audio
#MDL?	Identificar modelo
#MFR?	Identificar fabricante
#REV?	Identificar nivel de revisión
#TL	Nivel de transmisión de salida de audio
#VBQ?	Tamaño de almacenamiento intermedio de petición
#VBS	Bits por muestra (ADPCM o PCM)
#VBT	Temporizador de tono de pitido
#VCI?	Identificar método de compresión
#VLS	Seleccionar línea de voz
#VRA	Temporizador de desaparición de retorno de llamada
#VRN	Temporizador de no aparición de retorno de llamada
#VRX	Modalidad de recepción de voz
#VSDB	Ajuste de supresión de silencios
#VSK	Valor de espacio extra en almacenamiento intermedio
#VSP	Periodo de detección de silencios
#VSR	Selección de velocidad de muestreo
#VSS	Ajuste de supresión de silencios
#VTD	Posibilidad de informar de tonos DTMF
#VTM	Habilitar colocación de marcas de tiempo
#VTS	Generar señales por tonos
#VTX	Modalidad de transmisión por voz

**Atención usuarios de Suiza:**

Si su línea de teléfono Swisscom no tiene la función Taxsignal APAGADA, el funcionamiento del módem puede verse alterado. Este problema puede solucionarse mediante un filtro con las especificaciones siguientes:

Telekom PTT SCR-BE  
Taximpulssperrfilter-12kHz  
PTT Art. 444.112.7  
Bakom 93.0291.Z.N



---

## Apéndice B. Avisos

Podría ser que Lenovo no comercializase en todos los países los productos, servicios o características a los que se hace referencia en este documento. Póngase en contacto con su representante local de Lenovo para obtener información sobre los productos y servicios disponibles actualmente en su zona. Las referencias a productos, programas o servicios de Lenovo no pretenden afirmar ni dar a entender que sólo puedan utilizarse esos productos, programas o servicios de Lenovo. En su lugar, puede utilizarse cualquier producto, programa o servicio funcionalmente equivalente que no infrinja ninguno de los derechos de propiedad intelectual de Lenovo. Sin embargo, es responsabilidad del usuario evaluar y verificar el funcionamiento de cualquier otro producto, programa o servicio.

Lenovo puede tener patentes o solicitudes de patentes pendientes que aborden temas descritos en este documento. La posesión de éste no le otorga ninguna licencia sobre dichas patentes. Puede enviar por escrito sus consultas sobre licencias a:

*Lenovo (United States), Inc.  
1009 Think Place - Building One  
Morrisville, NC 27560  
EE.UU.  
Atención: Lenovo Director of Licensing*

LENOVO PROPORCIONA ESTA PUBLICACIÓN "TAL CUAL" SIN GARANTÍA DE NINGUNA CLASE, NI EXPLÍCITA NI IMPLÍCITA, INCLUIDAS, PERO SIN LIMITARSE A, LAS GARANTÍAS IMPLÍCITAS DE NO VULNERACIÓN DE DERECHOS, COMERCIALIZABILIDAD O IDONEIDAD PARA UNA FINALIDAD DETERMINADA. Algunas legislaciones no contemplan la exclusión de garantías, ni implícitas ni explícitas, por lo que puede haber usuarios a los que no afecte dicha norma.

Es posible que esta información contenga imprecisiones técnicas o errores tipográficos. La información aquí contenida está sometida a modificaciones periódicas, las cuales se incorporarán en nuevas ediciones de la publicación. Lenovo se reserva el derecho a realizar, si lo considera oportuno, cualquier modificación o mejora en los productos o programas que se describen en esta publicación.

Los productos descritos en este documento no están previstos para su utilización en implantaciones ni otras aplicaciones para el mantenimiento de la vida en las que el funcionamiento incorrecto podría provocar daños o la muerte a personas. La información contenida en este documento no afecta ni cambia las especificaciones o garantías del producto de Lenovo. Ninguna parte de este documento deberá regir como licencia explícita o implícita o indemnización bajo los derechos de propiedad intelectual de Lenovo o de terceros. Toda la información contenida en este documento se ha obtenido en entornos específicos y se presenta como ilustración. Los resultados obtenidos en otros entornos operativos pueden variar.

Lenovo puede utilizar o distribuir la información que le suministre el cliente de la forma que crea oportuna, sin incurrir en ninguna obligación con el cliente.

Las referencias realizadas en esta publicación a sitios Web que no sean de Lenovo se proporcionan únicamente a título informativo y de ningún modo pretenden

constituir un respaldo de los mismos. Los materiales incluidos en los mencionados sitios Web no forman parte de los materiales de este producto de Lenovo y el uso que haga de ellos el usuario será por su cuenta y riesgo.

Cualquier dato sobre rendimiento incluido en este documento se obtuvo en un entorno controlado. Por lo tanto, los resultados obtenidos en otros entornos operativos pueden variar significativamente. Es posible que algunas medidas se hayan realizado en sistemas en desarrollo y no existen garantías de que estas medidas sean las mismas en los sistemas de disponibilidad general. Es más, es posible que la estimación de algunas medidas se haya realizado mediante extrapolación. Los resultados reales pueden variar. Los usuarios de este documento deben verificar los datos aplicables para su entorno específico.

---

## Aviso sobre la salida de televisión

El aviso siguiente es aplicable a los modelos que tienen salida de televisión instalada en fábrica.

Este producto incorpora tecnología bajo protección de copyright que está protegida mediante derechos de proceso de ciertas patentes de los Estados Unidos y otros derechos de propiedad intelectual pertenecientes a Macrovision Corporation y a otros propietarios de derechos. El uso de esta tecnología bajo copyright debe ser autorizado por Macrovision Corporation y va destinado sólo al uso doméstico y otros usos de visualización limitados, a menos que sea autorizado por Macrovision Corporation. Queda prohibida la ingeniería inversa o el desmontaje.

---

## Marcas registradas

Los términos siguientes son marcas registradas de Lenovo en Estados Unidos y/o en otros países:

- Lenovo
- Rescue and Recovery
- ThinkCentre
- ThinkVantage

Los términos siguientes son marcas registradas de International Business Machines Corporation en Estados Unidos y/o en otros países:

- IBM
- Wake on LAN

Microsoft, Windows y Windows Vista son marcas registradas de Microsoft Corporation en Estados Unidos y/o en otros países.

AMD, el logotipo de flecha de AMD, AMD Athlon y cualquiera de estas combinaciones, son marcas registradas de Advanced Micro Devices, Inc.

Linux es una marca registrada de Linus Torvalds en Estados Unidos y/o en otros países.

Otros nombres de compañías, productos o servicios pueden ser marcas registradas o marcas de servicio de otras compañías.

---

# Índice

## A

Access Help 44  
actualización instantánea de BIOS 23  
actualizar  
    (flash) BIOS 23  
    programas del sistema 23  
    sistema operativo 11  
    software antivirus 11  
actualizar (flash) el BIOS 24  
administración, contraseña 20  
adquirir servicios adicionales 47  
alimentación  
    apagado del sistema 11  
    características 14  
    encendido del sistema 10  
    Soporte de ACPI (Configuración avanzada e interfaz de alimentación) 14  
antivirus, actualizar software 11  
autoprueba de encendido (POST) 23  
aviso de salida de televisión 58  
avisos 57  
ayuda  
    acceder 44  
    obtener 43  
    y servicio 45

## B

básicos, resolución de problemas 27  
BIOS, actualizar (flash) 23, 24  
bloque de arranque, recuperación 24  
brillos, iluminación 3

## C

cambio  
    contraseña 20  
    secuencia de dispositivos de arranque 21  
características 12  
características de entrada/salida (E/S) 13  
carpeta de manuales en línea 43  
Centro de soporte al cliente 45  
comodidad 3  
conectar el sistema 5  
conectividad 12  
configurar  
    el sistema 5  
consideraciones, contraseñas 20  
consultar y cambiar valores 19  
contraseña  
    administrador 20  
    consideraciones 20  
    establecer, cambiar, suprimir 20  
    supervisor 20  
    usuario 20  
contraseñas, utilizar 20  
controladores de dispositivo  
    instalar 40  
    recuperar 40  
copia de seguridad y recuperación, operaciones 37

crear

    disco de Product Recovery 35  
    imagen del CD de diagnóstico 30  
    y utilizar el disquete de Reparación y recuperación 40  
    y utilizar soportes de rescate 39

## D

diagnóstico  
    disquetes 10, 29, 30  
        crear 30  
    ejecutar, imagen de CD 30  
    ejecutar disquetes 30  
    Espacio de trabajo de Rescue and Recovery 31, 32  
    imagen del CD 10, 30  
        crear 30  
    PC-Doctor para DOS 28, 29  
    PC-Doctor para Windows 28, 29  
    PC-Doctor para Windows PE 28, 31  
    programas 28  
diagnósticos 27  
disco, crear de Product Recovery 35  
dispositivo de arranque 21  
    secuencia, cambiar 21  
    temporal, selección 21  
dispositivo de arranque temporal 21  
dispositivo de rescate, iniciar 41  
disquete, crear y utilizar una Reparación y recuperación 40  
documentación, utilizar 45

## E

eléctrica, toma de alimentación 4  
encender la alimentación 10  
entorno de operación 15  
errores, recuperación de POST/BIOS 24  
espacio de trabajo, copia de seguridad y recuperación 37  
espacio de trabajo, organizar 3  
espacio de trabajo de Rescue and Recovery 37  
especificaciones físicas 14  
establecer  
    contraseña 20  
    dispositivo de rescate 41  
Ethernet 12  
expansión, adaptadores 14

## F

fax clase 1  
    mandatos 54  
fax clase 2  
    mandatos 54

## G

garantía, información 44

## I

- iluminación, brillos 3
- información
  - garantía 44
  - importante sobre seguridad 1
  - obtener 43
  - recursos 43
  - seguridad 44
- información importante sobre seguridad 1
- información sobre seguridad 44
- iniciar el programa Setup Utility 19
- instalar
  - controladores de dispositivo 40
  - sistema operativo 11
  - software 10
- introducción v

## L

- Lenovo, sitio Web 44
- limpiar el ratón 32
- longitudes de cable 4

## M

- mandatos
  - AT básicos 49
  - fax clase 1 54
  - fax clase 2 54
  - MNP/V.42/V.42bis/V.44 53
  - módem manual 49
  - voz 55
- mandatos AT
  - avanzados 51
  - básicos 49
- mandatos del módem
  - AT avanzados 51
  - AT básicos 49
  - fax clase 1 54
  - fax clase 2 54
  - MNP/V.42/V.42bis/V.44 53
  - programación manual 49
  - Voz 55
- mandatos manuales para el módem 49
- manuales en línea, carpeta 43
- marcas registradas 58
- memoria 12
- microprocesador 12
- MNP/V.42/V.42bis/V.44, mandatos 53

## N

- no óptico, ratón 32

## O

- obtener
  - ayuda 43
  - información 43
  - servicio 43
- Online Books, carpeta 43
- operaciones de copia de seguridad y recuperación 37
- óptico, ratón 32
- organizar el espacio de trabajo 3

## P

- Product Recovery, crear disco 35
- Productivity Center, ThinkVantage 43
- programa de utilidad, iniciar 19
- programas, actualizar sistema 23
- programas de diagnóstico, utilizar 45

## R

- ratón
  - limpiar 32
  - no óptico 32
  - óptico, ratón 32
- recuperación
  - bloque de arranque 24
  - disquete de reparación, crear y utilizar 40
  - espacio de trabajo, rescate 37
  - operaciones, copia de seguridad 37
  - problemas, resolver 42
- recuperar
  - controladores de dispositivo 40
  - de errores de actualización de POST/BIOS 24
  - software 35
- recursos, información 43
- Rescue and Recovery 35
- resolución de problemas 27
- resolución de problemas, básicos 27
- resolver problemas de recuperación 42

## S

- salida de televisión, aviso 58
- salir de Setup Utility 22
- seguridad 1
  - características 14
- seleccionar
  - dispositivo de arranque 21
  - dispositivo de arranque temporal 21
- servicio
  - Centro de soporte al cliente 45
  - obtener 43
  - y ayuda 45
- servicios
  - adquirir adicionales 47
  - otros 46
- Setup Utility 19
- Setup Utility, salir 22
- sistema
  - cerrar 11
  - conectar 5
  - configurar 5
  - gestión 13
  - programas 23
- sistema operativo
  - actualizar 11
  - instalar 11
- sitio Web de Lenovo 44
- software
  - instalar 10
  - recuperar 35
  - visión general 17
- soporte, crear y utilizar rescate 39
- soporte de rescate, crear y utilizar 39
- subsistema de audio 12
- subsistema de vídeo 12
- supervisor, contraseña 20

suprimir contraseñas 20

## T

ThinkVantage Productivity Center 43

tomas de alimentación eléctricas 4

## U

unidad óptica 12

unidades internas 12

usuario, contraseña 20

utilización

    contraseñas 20

    diagnóstico, programas 45

    disquete de Reparación y recuperación, crear y utilizar 40

    documentación 45

    otros servicios 46

    Setup Utility 19

    soporte de rescate, crear 39

## V

valores

    cambio 19

    consultar 19

visión general, software 17

voz, mandatos 55





**lenovo**

Número Pieza: 43C6220

(1P) P/N: 43C6220

