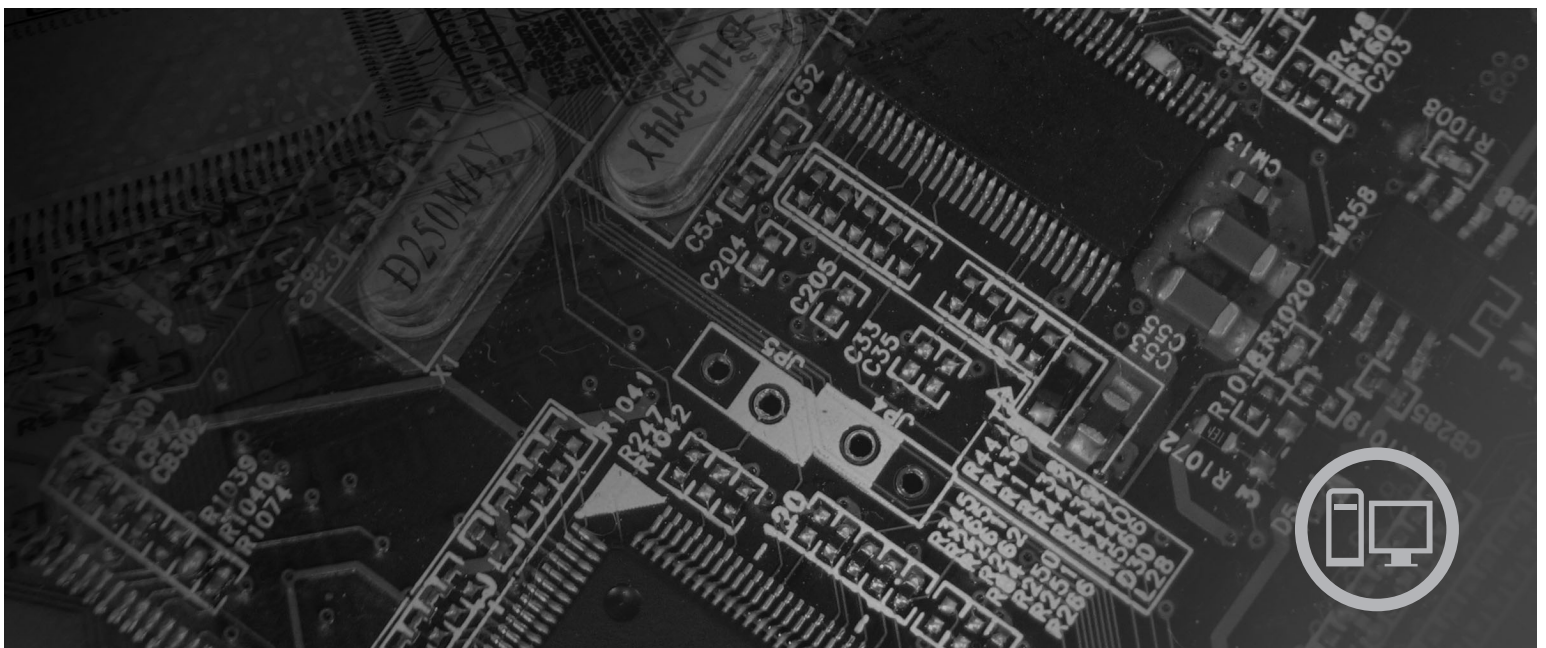


lenovo

ThinkCentre Příručka pro instalaci a výměnu hardwaru



Typy počítačů 6417, 6418, 6449, 6453

lenovo

ThinkCentre Příručka pro instalaci a výměnu hardwaru

Poznámka

Před použitím produktu a těchto informací si přečtěte *Bezpečnostní pokyny a informace o záruce* pro tento produkt a část “Upozornění”, na stránce 31.

Druhé vydání (srpen 2007)

© Copyright Lenovo 2005, 2007.

Části © Copyright International Business Machines Corporation 2005.

Všechna práva vyhrazena.

Obsah

Obrázky	v	Výměna chladiče	14
Kapitola 1. Důležité bezpečnostní instrukce	1	Výměna jednotky pevného disku	16
Kapitola 2. Přehled	3	Výměna optické jednotky	17
Další zdroje informací	3	Výměna paměťového modulu	19
Manipulace se zařízením citlivým na statickou elektřinu	4	Výměna napájecího adaptéru (~)	20
Umístění hardwarových prvků	5	Výměna modemu	21
Umístění ovládacích prvků a konektorů na přední straně počítače	5	Výměna sestavy ventilátoru systému	23
Umístění konektorů na zadní straně počítače	6	Výměna klávesnice	25
Umístění komponent	8	Výměna myši	25
Schéma umístění dílů na základní desce.	9	Kapitola 4. Dokončení výměny dílů.	27
Kapitola 3. Instalace doplňků a výměna hardwaru	11	Získání ovladačů zařízení	28
Instalace externích doplňků	11	Kapitola 5. Funkce zabezpečení	29
Sejmutí krytu	11	Integrovaný kabelový zámek	29
Instalace interních doplňků	12	Ochrana heslem	29
Instalace paměti	12	Smazání ztraceného nebo zapomenutého hesla (vymazání paměti CMOS).	30
Výměna baterie	13	Dodatek. Upozornění.	31
		Upozornění na televizní výstup	32
		Ochranné známky	32

Obrázky

1. Ovládací prvky a konektory	5	14. Výměna optické jednotky.	19
2. Umístění zadních konektorů	6	15. Vyjmutí paměťového modulu.	20
3. Umístění komponent	8	16. Instalace nového paměťového modulu	20
4. Umístění dílů na základní desce	9	17. Umístění karty MDC na základní desce.	22
5. Instalace paměťového modulu	13	18. Odstranění sestavy ventilátoru systému.	23
6. Odstranění baterie	14	19. Instalace krátkých pryžových úchytek	24
7. Instalace baterie	14	20. Výměna sestavy ventilátoru systému	24
8. Odstranění chladiče přidržovaného šrouby.	15	21. Konektory klávesnice, USB	25
9. Výměna chladiče se šrouby	15	22. Konektory myši, USB	26
10. Instalace jednotky pevného disku do rámečku	17	23. Vedení kabelů	27
11. Odebrání předního rámu	18	24. Zavření krytu počítače.	28
12. Vyjmutí optické jednotky	18	25. Instalace kabelového zámku	29
13. Přichytný rámeček optické jednotky.	18		

Kapitola 1. Důležité bezpečnostní instrukce

POZOR:

Před používáním této příručky je důležité si přečíst všechny související bezpečnostní instrukce pro tento produkt. Nejnovější bezpečnostní instrukce najdete v příručce *Bezpečnostní pokyny a informace o záruce* dodané s produktem. Přečtením těchto bezpečnostních instrukcí snížíte riziko úrazu nebo poškození produktu.

Pokud již kopii příručky *Bezpečnostní pokyny a informace o záruce* nemáte, získáte ji na webu podpory společnosti Lenovo:
<http://www.lenovo.com/support>.

Kapitola 2. Přehled

Tato příručka obsahuje informace o výměně jednotek CRU (Customer Replaceable Unit).

Tato příručka neuvádí pracovní postupy pro všechny díly. Předpokládá se, že kabely, přepínače, a některé mechanické díly může servisní technik vyměnit, aniž by k tomu potřeboval podrobný postup.

Poznámka: Používejte pouze díly dodané Lenovo™.

Tato příručka obsahuje pokyny pro instalaci či výměnu následujících dílů:

- baterie
- chladič
- jednotka pevného disku
- optická jednotka
- paměťový modul
- sestava větráku systému
- napájecí adaptér (~)
- modem
- klávesnice
- myš

Další zdroje informací

Máte-li přístup k Internetu, můžete získávat aktuální informace z webových stránek.

K dispozici jsou následující informace:

- Informace k vyjmutí a instalaci jednotek CRU (volba CRU removal and installation information).
- Videozáznamy k vyjímání a instalaci jednotek CRU (volba CRU removal and installation videos).
- Publikace (volba Publications).
- Pokyny k odstraňování problémů (volba Troubleshooting information).
- Informace o jednotlivých dílech (volba Parts information).
- Soubory ke stažení a ovladače (volba Downloads and drivers).
- Odkazy na další užitečné zdroje informací (volba Links to other useful sources of information).
- Telefonní seznam středisek podpory (volba Support phone list).

Všechny tyto informace najdete pomocí prohlížeče na webové adrese:
<http://www.lenovo.com/support>

Manipulace se zařízením citlivým na statickou elektřinu

Neotvírejte antistatický obal nového dílu, dokud starý díl nevyjmete z počítače a nejste zcela připraveni nový díl nainstalovat. Statická elektřina, která je pro vás neškodná, může vážně poškodit počítačové komponenty a díly.

Při manipulaci s díly a dalšími komponentami počítače dodržujte následující pravidla pro ochranu před poškozením statickou elektřinou:

- Omezte svůj pohyb. Pohyb kolem vás vytváří pole nabitě statickou elektřinou.
- S díly a dalšími komponentami počítače zacházejte opatrně. Při manipulaci s adaptéry, paměťovými moduly, základními deskami a mikroprocesory se dotýkejte pouze okrajů. Nikdy se nedotýkejte žádného nechráněného obvodu.
- Chraňte díly a další komponenty počítače před dotykem dalších osob.
- Před instalací nového dílu nejprve přiložte antistatický obal, v němž je díl uložen, ke kovovému krytu na nevyužitém slotu nebo k jinému kovovému povrchu bez nátlaku na dobu minimálně dvou sekund. Tím zmenšíte statickou elektřinu na obalu i na povrchu svého těla.
- Je-li to možné, ihned po vyjmutí dílu z antistatického obalu jej nainstalujte do počítače, aniž byste jej pokládali. Není-li to možné, položte antistatický obal na rovný hladký povrch a teprve na něj díl položte.
- Nepokládejte díl na kryt počítače ani na jiný kovový povrch.

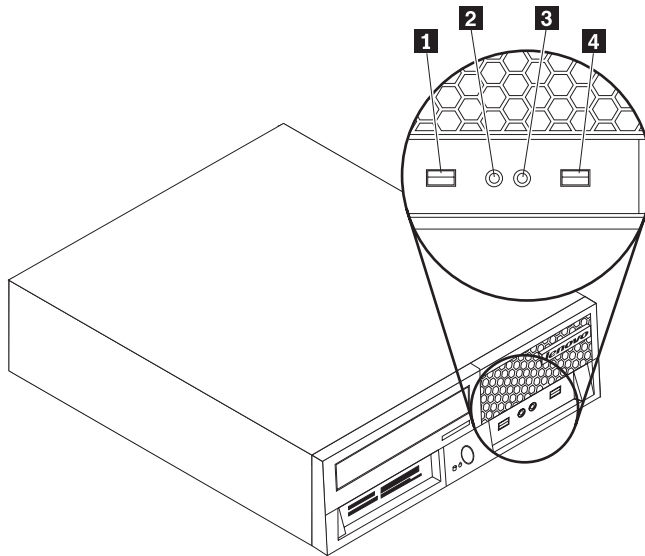
Umístění hardwarových prvků

Tato kapitola obsahuje obrázky, které vám pomohou s nalezením konektorů, ovládacích prvků a komponent počítače.

Umístění ovládacích prvků a konektorů na přední straně počítače

Obrázek 1 znázorňuje umístění ovládacích prvků a konektorů na přední straně počítače.

Poznámka: Všechny počítače nemusí být vybavené následujícími ovládacími prvky a konektory.



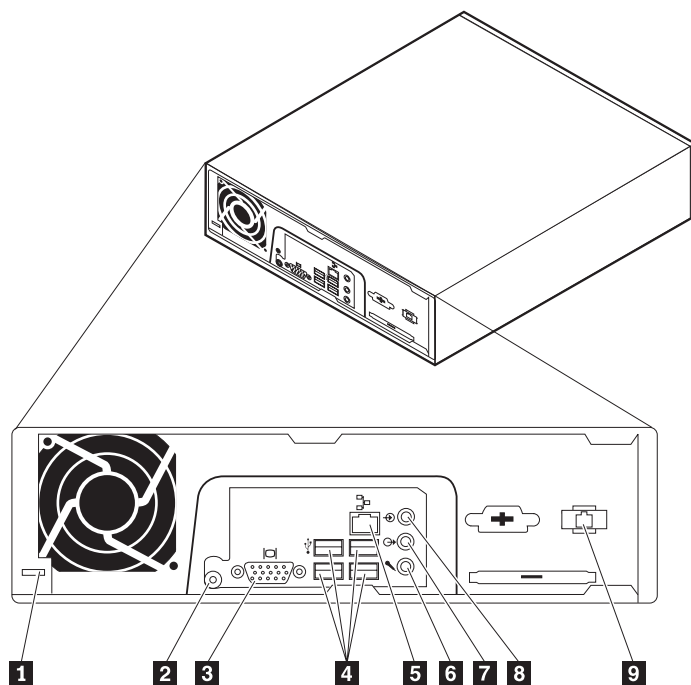
Obrázek 1. Ovládací prvky a konektory

- 1** Konektor USB
- 2** Konektor pro mikrofon

- 3** Konektor pro sluchátka
- 4** Konektor USB

Umístění konektorů na zadní straně počítače

Obrázek 2 znázorňuje umístění konektorů na zadní straně některých modelů počítače. Některé konektory na zadní straně počítače jsou barevně označeny, což vám pomůže určit, kam zapojit příslušné kabely.



Obrázek 2. Umístění zadních konektorů

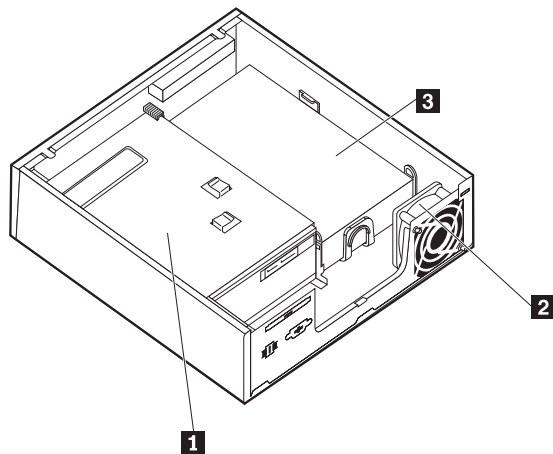
1	Západka kabelového zámku	6	Konektor linkového vstupu pro audio
2	Konektor napájecího adaptéru	7	Konektor linkového výstupu pro audio
3	Konektor monitoru	8	Konektor pro mikrofon
4	Konektory USB (4)	9	Konektor modemu RJ11
5	Konektor pro Ethernet		

Konektor	Popis
Konektory USB	Slouží k připojení zařízení vyžadujícího připojení ke sběrnici USB (Universal Serial Bus), jako je například klávesnice USB, myš USB, skener USB nebo tiskárna USB. Máte-li více než 6 zařízení USB, můžete si koupit rozbočovač USB a pomocí něho připojit další zařízení USB.
Konektor pro Ethernet	Slouží k připojení kabelu Ethernet pro lokální síť (LAN). Poznámka: Chcete-li počítač používat v souladu s omezeními komise FCC pro zařízení třídy B, použijte kabel Ethernet kategorie 5.
Konektor linkového vstupu pro audio	Slouží k příjmu audiosignálu z externího zvukového zařízení, jako je například Hi-Fi věž. Při připojování externího zvukového zařízení se připojí kabel mezi konektor linkového výstupu pro audio na zařízení a konektor linkového vstupu pro audio na počítači.
Konektor linkového výstupu pro audio	Slouží k odesílání audiosignálu z počítače do externích zařízení, jako jsou samostatně napájené stereofonní reproduktory s integrovaným zesilovačem, sluchátka, multimediální klávesnice nebo konektor linkového vstupu pro audio na Hi-Fi věži či jiné externí záznamové zařízení.
Konektor pro mikrofon	Slouží k připojení mikrofonu počítače v případě, že používáte software pro rozpoznávání řeči a chcete zaznamenávat hlas nebo jiný zvuk na pevný disk.

Umístění komponent

K odstranění krytu počítače použijte postup uvedený v části “Sejmutí krytu” na stránce 11.

Tato část znázorňuje umístění různých komponent v počítači.



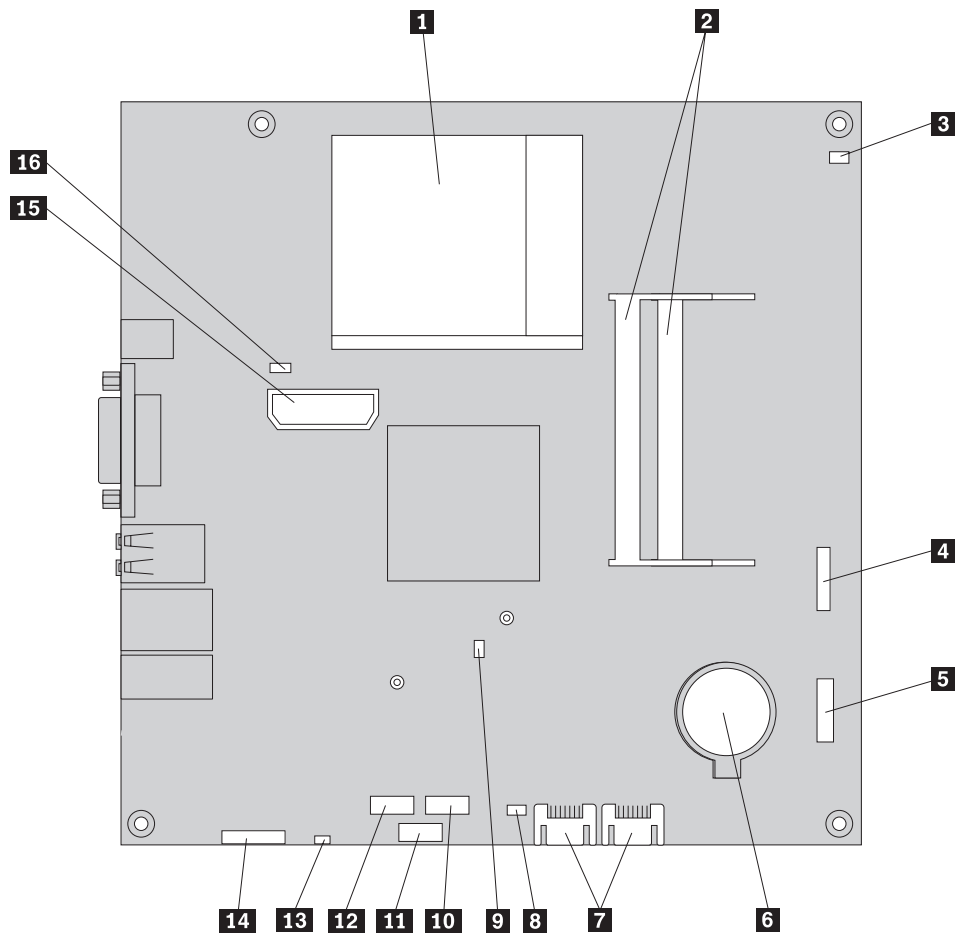
Obrázek 3. Umístění komponent

- 1** Optická jednotka
- 2** Sestava ventilátoru systému
- 3** Jednotka pevného disku

Schéma umístění dílů na základní desce

Základní deska (nazývaná též planár nebo motherboard) je hlavní deska s obvodovými prvky v počítači. Zajišťuje základní funkce počítače a poskytuje podporu pro řadu zařízení.

Obrázek 4 znázorňuje umístění dílů na základní desce některých modelů počítačů.



Obrázek 4. Umístění dílů na základní desce

- | | | | |
|----------|--|-----------|--|
| 1 | Mikroprocesor a chladič mikroprocesoru | 9 | Konektor karty MDC (Modem Daughter Card) |
| 2 | Paměťové konektory (2) | 10 | Konektor USB pro karty Express Card |
| 3 | Konektor kabelu teplotního čidla | 11 | Konektor PCIe pro karty Express Card |
| 4 | Přední konektor USB | 12 | Konektor čtečky mediálních karet |
| 5 | Konektor pro přední panel | 13 | Konektor interního reproduktoru |
| 6 | Baterie | 14 | Přední audio konektor |
| 7 | Konektory SATA IDE (2) | 15 | Konektor pro interní distribuci napájení |
| 8 | Propojka pro výmaz paměti CMOS a obnovení původních hodnot | 16 | Konektor systémového ventilátoru |

Kapitola 3. Instalace doplňků a výměna hardwaru

Tato kapitola představuje úvod do funkcí a doplňků, které jsou dostupné pro váš počítač. Funkce počítače můžete rozšířit přidáním nebo výměnou paměti, adaptérů nebo jednotek. Při instalaci doplňku použijte tyto pokyny a pokyny dodané s doplňkem.

Pozor

Nepokoušejte se otevřít počítač ani provádět jakoukoliv opravu, dokud si nepřečtete část "Důležité bezpečnostní instrukce" v příručce *Bezpečnostní pokyny a informace o záruce* přiložené k vašemu počítači. Kopie příručky *Bezpečnostní pokyny a informace o záruce* získáte na webové stránce podpory na adrese <http://www.lenovo.com/support>.

Poznámka: Používejte pouze díly dodané Lenovo.

Instalace externích doplňků

K počítači lze připojit externí reproduktory, tiskárnu nebo skener. V případě některých doplňků musíte pro vytvoření fyzického připojení nainstalovat další software. Při přidávání externího doplňku najdete požadovaný konektor podle části "Umístění konektorů na zadní straně počítače" na stránce 6 a "Umístění ovládacích prvků a konektorů na přední straně počítače" na stránce 5 a pak pomocí pokynů dodaných s doplňkem vytvoříte připojení a nainstalujete software nebo ovladače zařízení nutné pro tento doplněk.

Sejmutí krytu

Důležité

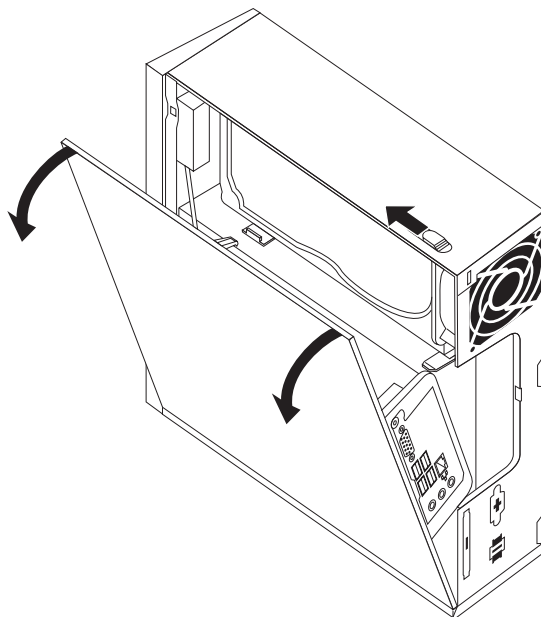


Než sejmete kryt, počítač vypněte a nechte jej 3 až 5 minut vychladnout.

Tato část popisuje postup odstranění krytu počítače.

1. Vyjměte veškerá média (diskety, CD nebo pásky) z jednotek, ukončete operační systém a vypněte všechna připojená zařízení i počítač.
2. Odpojte všechny napájecí šňůry ze zásuvek.
3. Odpojte kabely připojené k počítači. Platí to pro napájecí šňůry, I/O kabely i veškeré další kabely, které jsou k počítači připojeny. Viz "Umístění ovládacích prvků a konektorů na přední straně počítače" na stránce 5 a "Umístění konektorů na zadní straně počítače" na stránce 6.
4. Odstraňte všechna zamykací zařízení, jako je například kabelový zámek, která zabezpečují kryt počítače.

5. Stiskněte tlačítko pro uvolnění krytu po straně krytu a odklopte kryt počítače.



6. Před úplným odebráním krytu počítače odpojte ze základní desky všechny kabely.

Instalace interních doplňků

Důležité

Před odstraněním krytu počítače si přečtěte část “Manipulace se zařízením citlivým na statickou elektřinu” na stránce 4.

Instalace paměti

Počítač je vybaven dvěma konektory pro instalaci maloobrysových modulů SODIMM (small outline dual inline memory module), které poskytují až 4 GB systémové paměti.

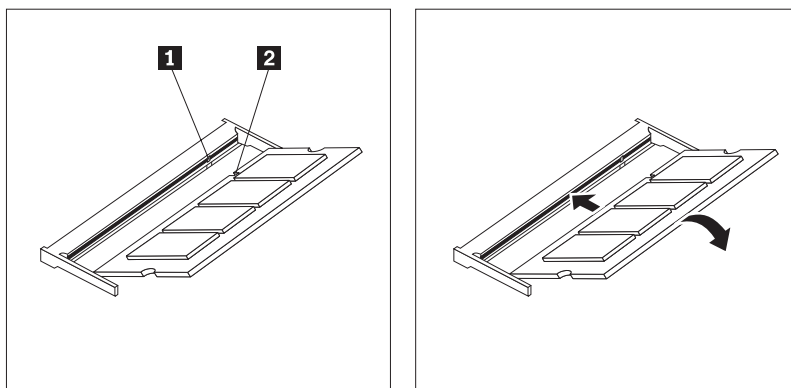
- Použijte 1,8 V, 200pinovou paměť DDR2 SDRAM (double data rate 2 synchronous dynamic random access memory).
- Použijte paměťové moduly 256 MB, 512 MB, 1 GB nebo 2 GB v jakékoli kombinaci až do celkové kapacity 4,0 GB.

Poznámka: Je-li k dispozici volný paměťový konektor, pokračujte instalací paměťového modulu. Chcete-li vyměnit paměťový modul, přejděte na část “Výměna paměťového modulu” na stránce 19.

Tato část uvádí pokyny týkající se instalace paměťového modulu.

1. Odstraňte kryt počítače. Viz “Sejmutí krytu” na stránce 11.
2. Vyhledejte konektory paměťového modulu. Viz “Schéma umístění dílů na základní desce” na stránce 9.

3. Konec paměťového modulu s výřezem **2** vložte do patice **1**. Pevně paměťový modul zatlačte, přiklopte jej a zaklapněte na místo. Zkontrolujte, zda je paměťový modul pevně zasunutý do konektoru a zda se snadno nehýbe.



Obrázek 5. Instalace paměťového modulu

4. Chcete-li dokončit instalaci, přejděte na část Kapitola 4, “Dokončení výměny dílů”, na stránce 27.

Výměna baterie

Počítač obsahuje zvláštní typ paměti, která uchovává datum, čas a nastavení vestavěných funkcí, jako je například přiřazení paralelních portů (konfigurace). Baterie udržuje tyto informace aktivní, i když vypnete počítač.

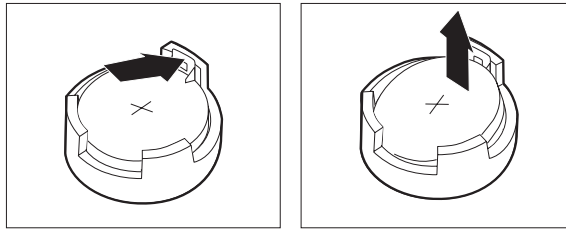
Baterie normálně nevyžaduje žádné nabíjení nebo údržbu během svého života, avšak žádná baterie nevydrží věčně. Pokud baterie selže, dojde ke ztrátě informací o datu, čase a konfiguraci (včetně hesel). Když zapnete počítač, zobrazí se chybová zpráva.

Informace o výměně a nakládání s baterií najdete v části "Lithium battery notice" publikace *Bezpečnostní pokyny a informace o záruce*.

Tato část uvádí pokyny týkající se výměny baterie.

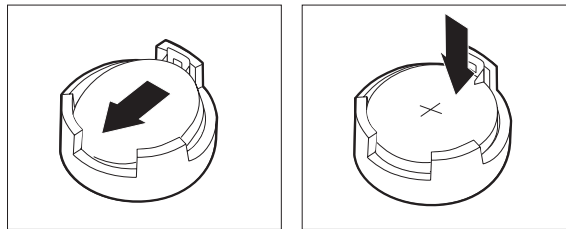
1. Odstraňte kryt počítače. Viz “Sejmutí krytu” na stránce 11.
2. Vyhledejte baterii. Viz “Schéma umístění dílů na základní desce” na stránce 9.

3. Vyměňte původní baterii.



Obrázek 6. Odstranění baterie

4. Nainstalujte novou baterii.



Obrázek 7. Instalace baterie

5. Zavřete kryt počítače a zapojte všechny kabely. Viz Kapitola 4, “Dokončení výměny dílů”, na stránce 27.

Poznámka: Když počítač zapnete poprvé po výměně baterie, může se zobrazit chybová zpráva. To je po výměně baterie normální.

6. Zapněte počítač a všechna připojená zařízení.
7. Pomocí obslužného programu Setup Utility nastavte datum a čas a veškerá hesla. Viz část "Použití obslužného programu Setup Utility" v *Uživatelské příručce*.

Výměna chladiče

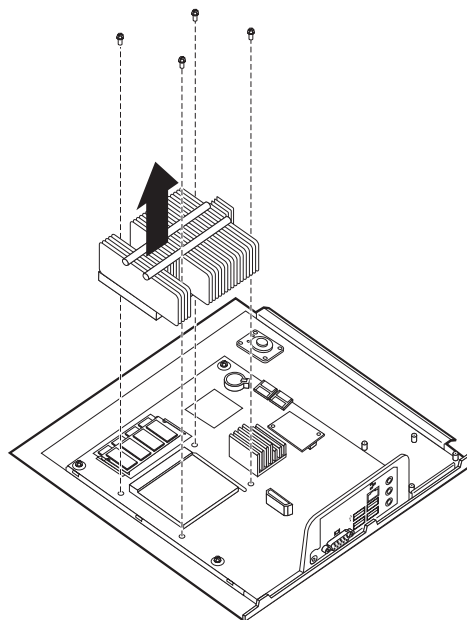
Pozor

Nepokoušejte se otevřít počítač ani provádět jakoukoliv opravu, dokud si nepřečtete část “Důležité bezpečnostní instrukce” v příručce *Bezpečnostní pokyny a informace o záruce* přiložené k vašemu počítači. Kopii příručky *Bezpečnostní pokyny a informace o záruce* získáte na webové stránce podpory na adrese <http://www.lenovo.com/support>.

Tato část popisuje postup výměny chladiče.

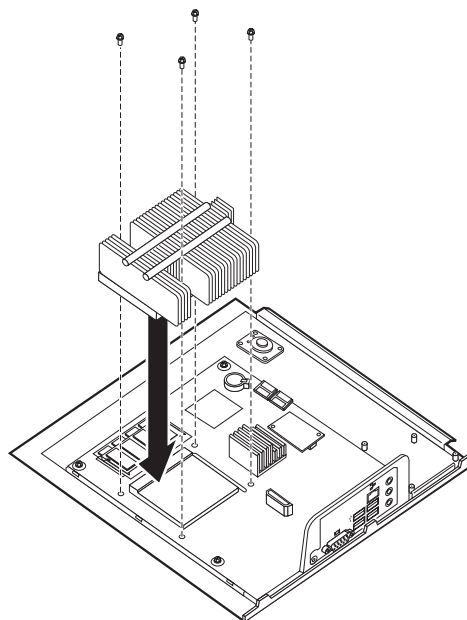
1. Odstraňte kryt počítače. Viz “Sejmutí krytu” na stránce 11.
2. Najděte chladič. Viz “Schéma umístění dílů na základní desce” na stránce 9.

3. Vyšroubujte čtyři šrouby přidržující chladič k přichytnému modulu na základní desce.



Obrázek 8. Odstranění chladiče přidržovaného šrouby

4. Zdvihněte nefunkční chladič ze základní desky.
5. Umístěte nový chladič na přichytný modul, aby byly čtyři šrouby proti otvorům na základní desce. Zašroubujte čtyři šrouby přidržující chladič do základní desky.



Obrázek 9. Výměna chladiče se šrouby

6. Dále postupujte podle návodu uvedeného v části Kapitola 4, “Dokončení výměny dílů”, na stránce 27.

Výměna jednotky pevného disku

Pozor

Nepokoušejte se otevřít počítač ani provádět jakoukoliv opravu, dokud si nepřečtete část “Důležité bezpečnostní instrukce” v příručce *Bezpečnostní pokyny a informace o záruce* přiložené k vašemu počítači. Kopii příručky *Bezpečnostní pokyny a informace o záruce* získáte na webové stránce podpory na adrese <http://www.lenovo.com/support>.

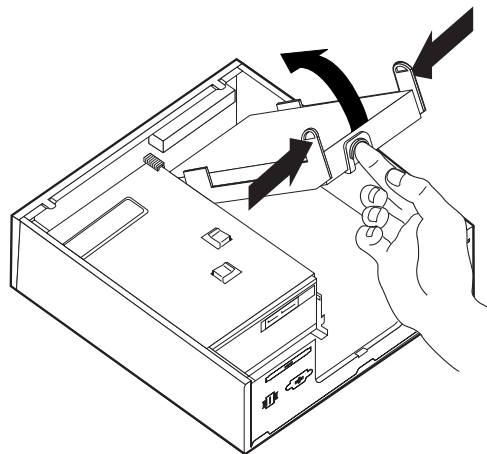
Tato část popisuje postup při výměně jednotky pevného disku.

Důležité

Spolu s dodávkou nové jednotky pevného disku obdržíte rovněž sadu disků CD s názvem *Product Recovery*. Sada disků *Product Recovery* vám umožní obnovit obsah pevného disku do stejného stavu, v němž byl v době dodávky počítače od výrobce. Další informace o obnově softwaru instalovaného od výrobce najdete v části “Obnova softwaru” ve vaší *Uživatelské příručce*.

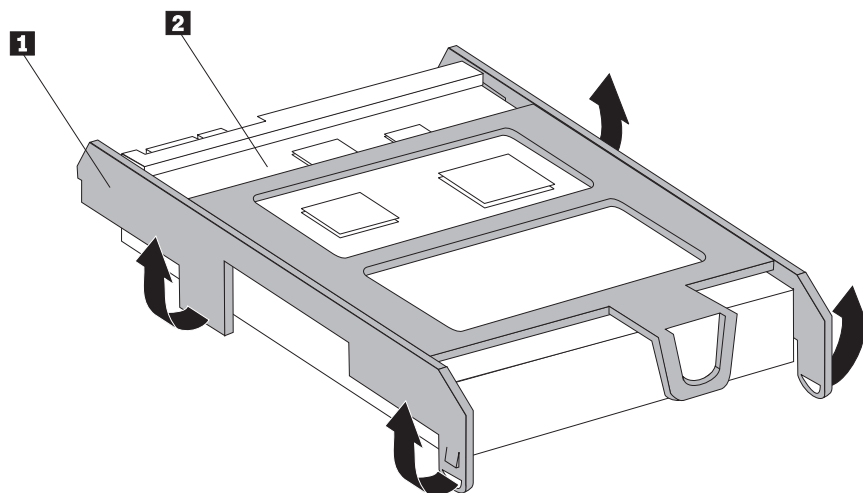
Při výměně pevného disku postupujte podle tohoto návodu:

1. Odstraňte kryt počítače. Viz “Sejmutí krytu” na stránce 11.
2. Odpojte napájecí kabel optické jednotky.
3. Vložte prst na příchytku umístěnou na přední straně jednotky pevného disku a zatlačte ji nahoru. Pak boční příchytky zatlačte dovnitř, vyklopte jednotku pevného disku nahoru a vyjměte ji.



4. Vyjměte vadnou jednotku pevného disku ze skříně.
5. Od jednotky pevného disku odpojte datový a napájecí kabel.
6. Vyjměte jednotku pevného disku z plastového rámečku tak, že ohnete strany pružného rámečku natolik, aby se jednotka pevného disku uvolnila.

7. Při instalaci nové jednotky pevného disku do plastového rámečku **1** ohněte rámeček tak, aby kolíky na rámečku zapadly do otvorů na jednotce pevného disku. Viz Obrázek 10. Nedotýkejte se desky s obvody **2** na spodní straně jednotky pevného disku.



Obrázek 10. Instalace jednotky pevného disku do rámečku

8. Připojte datový kabel a napájecí šňůru do zadní části nové jednotky pevného disku.
9. Zasuňte novou jednotku pevného disku do pozice jednotky a zaklapněte ji na místo.
10. Znovu připojte napájecí kabel k optické jednotce.
11. Dále postupujte podle návodu uvedeného v části Kapitola 4, “Dokončení výměny dílů”, na stránce 27.

Výměna optické jednotky

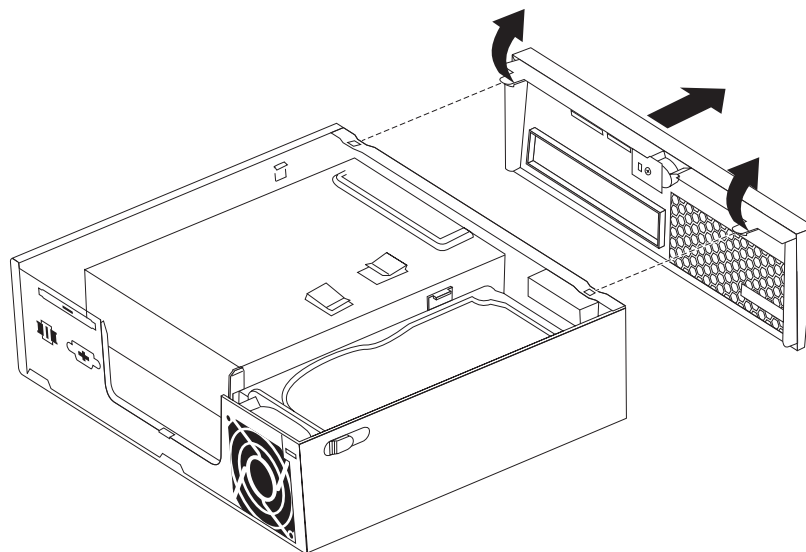
Pozor

Nepokoušejte se otevřít počítač ani provádět jakoukoliv opravu, dokud si nepřečtete část “Důležité bezpečnostní instrukce” v příručce *Bezpečnostní pokyny a informace o záruce* přiložené k vašemu počítači. Kopii příručky *Bezpečnostní pokyny a informace o záruce* získáte na webové stránce podpory na adrese <http://www.lenovo.com/support>.

Tato část popisuje postup výměny optické jednotky.

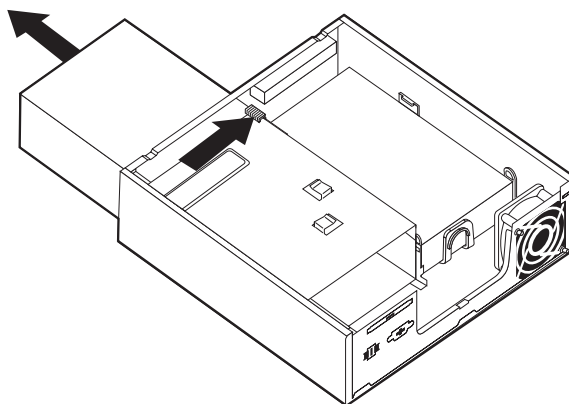
1. Odstraňte kryt počítače. Viz “Sejmutí krytu” na stránce 11.

2. Odstraňte přední rám tak, že uvolníte dvě přichytky a otočíte přední rám směrem dopředu, čímž jej úplně odstraníte.



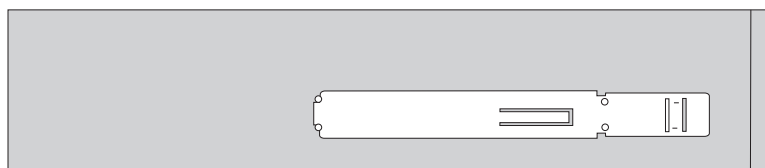
Obrázek 11. Odebrání předního rámu

3. Odpojte datové kabely a napájecí šňůry ze zadní části optické jednotky.
4. Stiskněte modré uvolňovací tlačítko a vyjměte optickou jednotku z počítače jeho přední stranou.



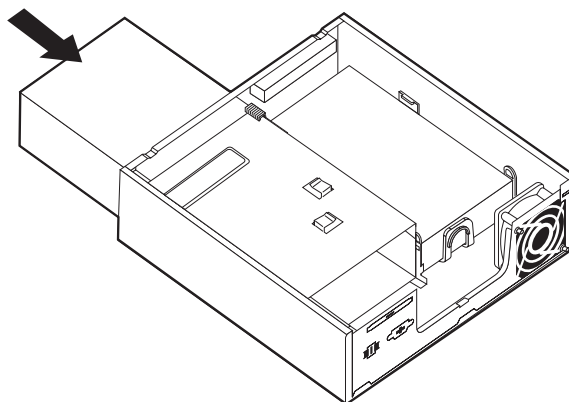
Obrázek 12. Vyjmutí optické jednotky

5. Odstraňte přichytný rámeček z vadné jednotky a nainstalujte jej na novou optickou jednotku.



Obrázek 13. Přichytný rámeček optické jednotky

6. Zasuňte novou optickou jednotku do pozice jednotky a zaklapněte ji na místo.



Obrázek 14. Výměna optické jednotky

7. Připojte k jednotce datový kabel a napájecí šňůru.
8. Znovu nainstalujte přední rám.
9. Dále postupujte podle návodu uvedeného v části Kapitola 4, “Dokončení výměny dílů”, na stránce 27.

Výměna paměťového modulu

Pozor

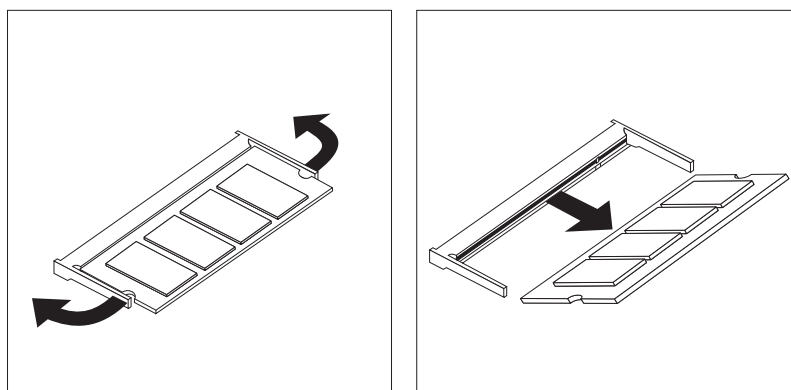
Nepokoušejte se otevřít počítač ani provádět jakoukoliv opravu, dokud si nepřečtete část “Důležité bezpečnostní instrukce” v příručce *Bezpečnostní pokyny a informace o záruce* přiložené k vašemu počítači. Kopii příručky *Bezpečnostní pokyny a informace o záruce* získáte na webové stránce podpory na adrese <http://www.lenovo.com/support>.

Tato část popisuje postup při výměně paměťového modulu.

Poznámka: Váš počítač podporuje dva paměťové moduly.

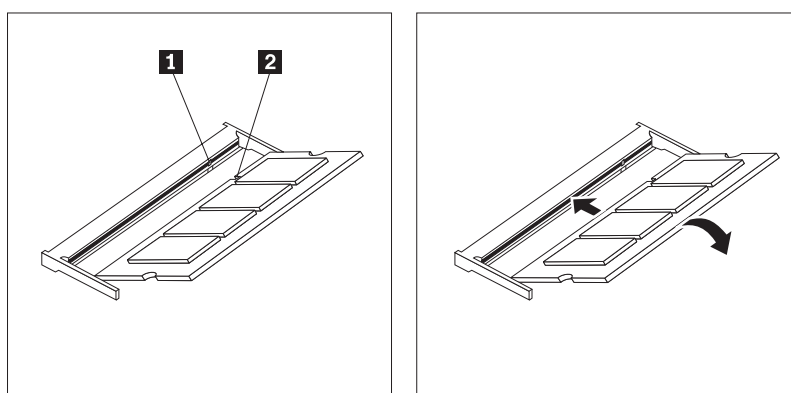
1. Odstraňte kryt počítače. Viz “Sejmutí krytu” na stránce 11.
2. Vyhledejte paměťový konektor. Viz “Schéma umístění dílů na základní desce” na stránce 9.

3. Níže uvedeným způsobem otevřete úchytky a vyjměte vyměňovaný paměťový modul.



Obrázek 15. Vyjmutí paměťového modulu

4. Konec paměťového modulu s výřezem **2** vložte do patice **1**. Pevně paměťový modul zatlačte, přiklopte jej a zaklapněte na místo. Zkontrolujte, zda je paměťový modul pevně zasunutý do konektoru a zda se snadno nehýbe.



Obrázek 16. Instalace nového paměťového modulu

5. Dále postupujte podle návodu uvedeného v části Kapitola 4, “Dokončení výměny dílů”, na stránce 27.

Výměna napájecího adaptéru (~)

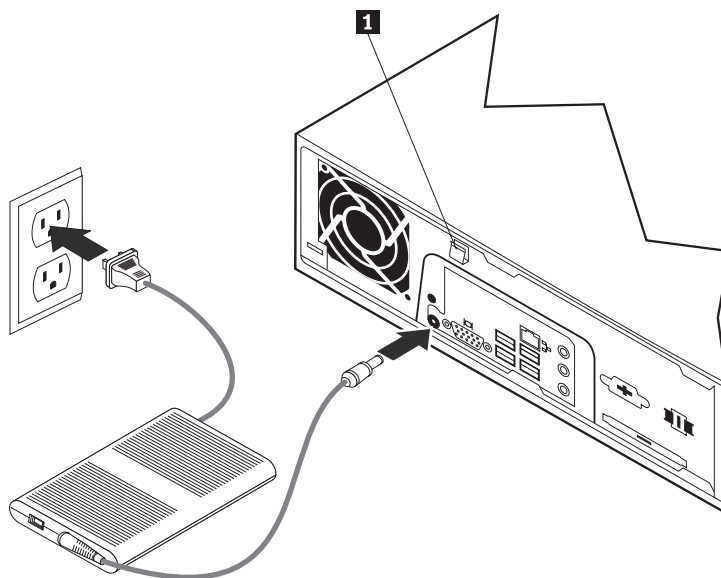
Pozor

Nepokoušejte se otevřít počítač ani provádět jakoukoliv opravu, dokud si nepřečtete část “Důležité bezpečnostní instrukce” v příručce *Bezpečnostní pokyny a informace o záruce* přiložené k vašemu počítači. Kopii příručky *Bezpečnostní pokyny a informace o záruce* získáte na webové stránce podpory na adrese <http://www.lenovo.com/support>.

Tato část popisuje postup výměny napájecího adaptéru (~).

1. Vypněte počítač a vypojte napájecí šňůru (~) z elektrické zásuvky.
2. Vyhledejte konektor napájecího adaptéru. Viz “Umístění konektorů na zadní straně počítače” na stránce 6.
3. Odpojte kabel napájecího adaptéru (~) z konektoru napájecího adaptéru.

4. Připojte kabel napájecího adaptéru (~) do konektoru napájecího adaptéru na skříně. Pak veďte napájecí kabel úchytkou napájecího kabelu **1** na zadní straně skříně a přichyťte jej na místo.
5. Zapojte napájecí šňůru do elektrické zásuvky.



6. Dále postupujte podle návodu uvedeného v části Kapitola 4, “Dokončení výměny dílů”, na stránce 27.

Výměna modemu

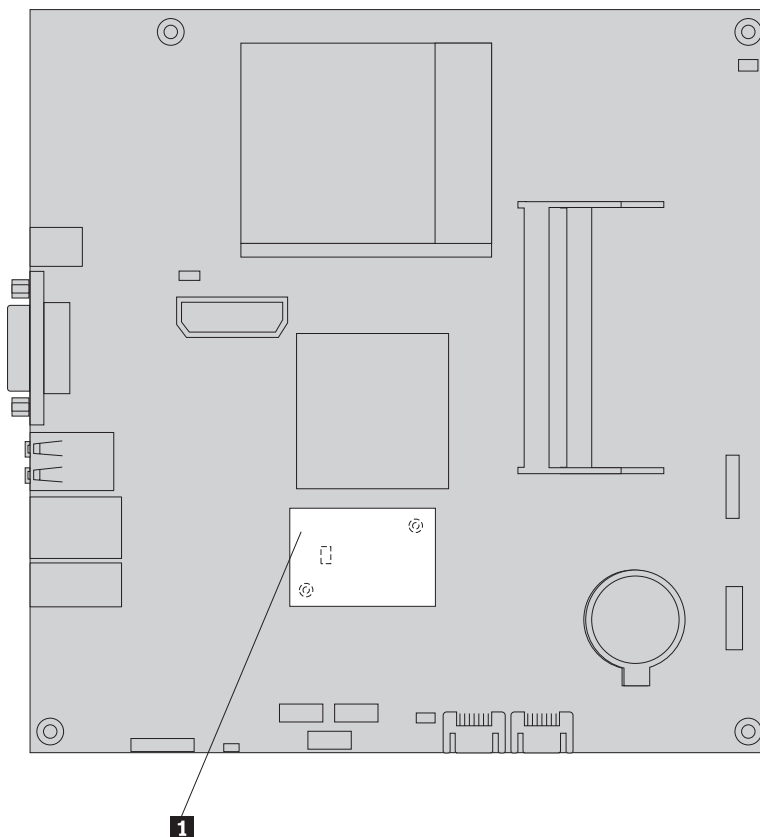
Pozor

Nepokoušejte se otevřít počítač ani provádět jakoukoliv opravu, dokud si nepřečtete část “Důležité bezpečnostní instrukce” v příručce *Bezpečnostní pokyny a informace o záruce* přiložené k vašemu počítači. Kopii příručky *Bezpečnostní pokyny a informace o záruce* získáte na webové stránce podpory na adrese <http://www.lenovo.com/support>.

Tato část popisuje postup při výměně modemu.

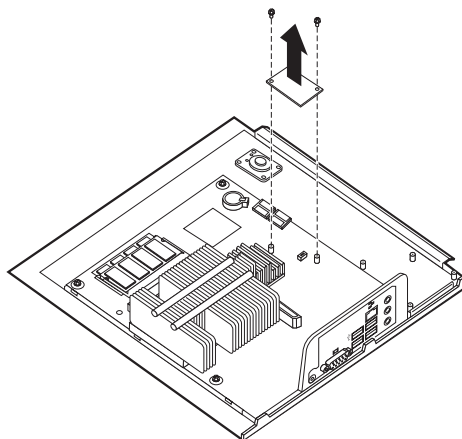
1. Odstraňte kryt počítače. Viz “Sejmutí krytu” na stránce 11.

2. Vyhledejte konektor MDC. Viz “Schéma umístění dílů na základní desce” na stránce 9. Modemová karta **1** se připojí do konektoru MDC.



Obrázek 17. Umístění karty MDC na základní desce

3. Od modemové karty odpojte modemový kabel RJ11.
4. Vyšroubujte dva šrouby připevňující modemovou kartu k základní desce.
5. Odstraňte modemovou kartu ze základní desky.



6. Nainstalujte novou modemovou kartu do konektoru MDC na základní desce tak, že otvory v modemové kartě umístíte na kolíky na základní desce.
7. Zašroubujte dva šrouby připevňující modemovou kartu k základní desce.
8. K modemové kartě připojte modemový kabel RJ11.

9. Dále postupujte podle návodu uvedeného v části Kapitola 4, “Dokončení výměny dílů”, na stránce 27.

Výměna sestavy ventilátoru systému

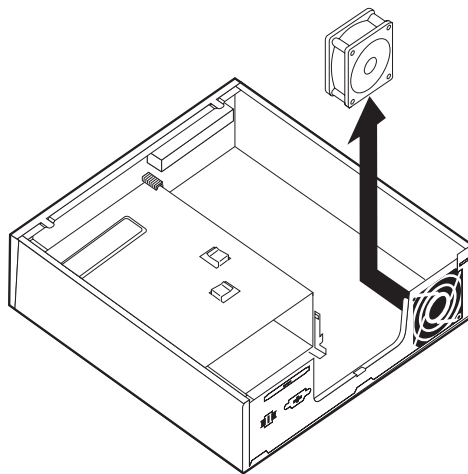
Pozor

Nepokoušejte se otevřít počítač ani provádět jakoukoliv opravu, dokud si nepřečtete část “Důležité bezpečnostní instrukce” v příručce *Bezpečnostní pokyny a informace o záruce* přiložené k vašemu počítači. Kopii příručky *Bezpečnostní pokyny a informace o záruce* získáte na webové stránce podpory na adrese <http://www.lenovo.com/support>.

Tato část popisuje postup výměny sestavy ventilátoru systému.

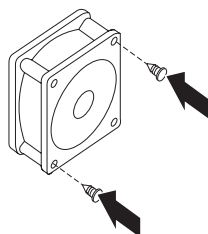
Poznámka: Spolu s novou sestavou ventilátoru systému obdržíte nové pryžové úchytky.

1. Odstraňte kryt počítače. Viz “Sejmutí krytu” na stránce 11.
2. Vyhledejte konektor ventilátoru systému. Viz “Schéma umístění dílů na základní desce” na stránce 9.
3. Odpojte kabel sestavy ventilátoru systému od základní desky. Viz “Schéma umístění dílů na základní desce” na stránce 9.
4. Možná budete muset jednotku pevného disku, abyste získali přístup k ventilátoru systému. Viz “Výměna jednotky pevného disku” na stránce 16.
5. Rozlomením nebo odstřížením nůžkami odstraňte dvě pryžové úchytky, které přidrží sestavu ventilátoru systému na skříni. Pak pryžové úchytky odeberte zadní stranou skříně.
6. Odtáhněte sestavu ventilátoru systému od skříně. Pak vyjměte sestavu ventilátoru systému ze skříně.



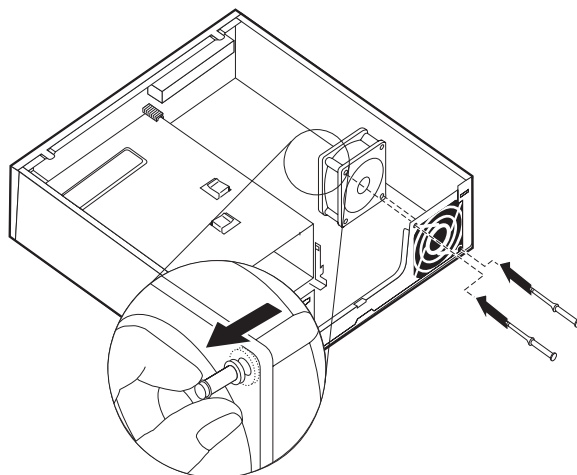
Obrázek 18. Odstranění sestavy ventilátoru systému

7. Při instalaci nové sestavy ventilátoru systému, použijte nové pryžové úchytky dodané s novou sestavou.
8. Podle obrázku Obrázek 19 nainstalujte dvě krátké pryžové úchytky do nové sestavy ventilátoru systému.



Obrázek 19. Instalace krátkých pryžových úchytek

9. Podle obrázku Obrázek 20 nainstalujte dvě dlouhé pryžové úchytky do zadní části skříně. Protlačte úchytky otvory ve skříně. V případě potřeby protáhněte úchytky otvory tak, že úchytky uchopíte z vnitřní strany skříně.
10. Při instalaci nové sestavy ventilátoru systému do skříně umístěte otevřené otvory v sestavě na dlouhé pryžové úchytky ve skříně. Pryžové úchytky protahujte otvory v sestavě ventilátoru systému, dokud sestava není na místě.



Obrázek 20. Výměna sestavy ventilátoru systému

11. Je-li sestava ventilátoru systému pevně přichycená, měli byste odstranit přebytečnou pryž příchytok.
12. Připojte kabel sestavy ventilátoru systému ke konektoru ventilátoru systému na základní desce.
13. Znovu nainstalujte jednotku pevného disku, pokud jste ji odstranili.
14. Dále postupujte podle návodu uvedeného v části Kapitola 4, “Dokončení výměny dílů”, na stránce 27.

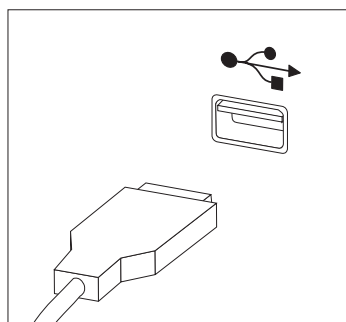
Výměna klávesnice

Pozor

Nepokoušejte se otevřít počítač ani provádět jakoukoliv opravu, dokud si nepřečtete část “Důležité bezpečnostní instrukce” v příručce *Bezpečnostní pokyny a informace o záruce* přiložené k vašemu počítači. Kopii příručky *Bezpečnostní pokyny a informace o záruce* získáte na webové stránce podpory na adrese <http://www.lenovo.com/support>.

Tato část popisuje postup při výměně klávesnice.

1. Vyjměte veškerá média (disky DVD, disky CD nebo pásky) z jednotek, ukončete operační systém a vypněte všechna připojená zařízení i počítač.
2. Odpojte všechny napájecí šňůry ze zásuvek.
3. Podívejte se, kde je umístěn konektor pro klávesnici. Viz část “Umístění konektorů na zadní straně počítače” na stránce 6 nebo “Umístění ovládacích prvků a konektorů na přední straně počítače” na stránce 5.



Obrázek 21. Konektory klávesnice, USB

4. Odpojte kabel vadné klávesnice od počítače.
5. Připojte novou klávesnici k příslušnému konektoru na počítači.
6. Dále postupujte podle návodu uvedeného v části Kapitola 4, “Dokončení výměny dílů”, na stránce 27.

Výměna myši

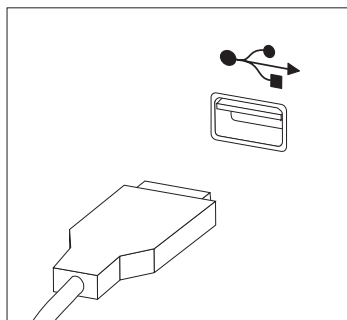
Pozor

Nepokoušejte se otevřít počítač ani provádět jakoukoliv opravu, dokud si nepřečtete část “Důležité bezpečnostní instrukce” v příručce *Bezpečnostní pokyny a informace o záruce* přiložené k vašemu počítači. Kopii příručky *Bezpečnostní pokyny a informace o záruce* získáte na webové stránce podpory na adrese <http://www.lenovo.com/support>.

Tato část popisuje postup při výměně myši.

1. Vyjměte veškerá média (disky DVD, disky CD nebo pásky) z jednotek, ukončete operační systém a vypněte všechna připojená zařízení i počítač.
2. Odpojte všechny napájecí šňůry ze zásuvek.

3. Podívejte se, kde je umístěn konektor pro myš. Viz část “Umístění konektorů na zadní straně počítače” na stránce 6 nebo “Umístění ovládacích prvků a konektorů na přední straně počítače” na stránce 5.



Obrázek 22. Konektory myši, USB

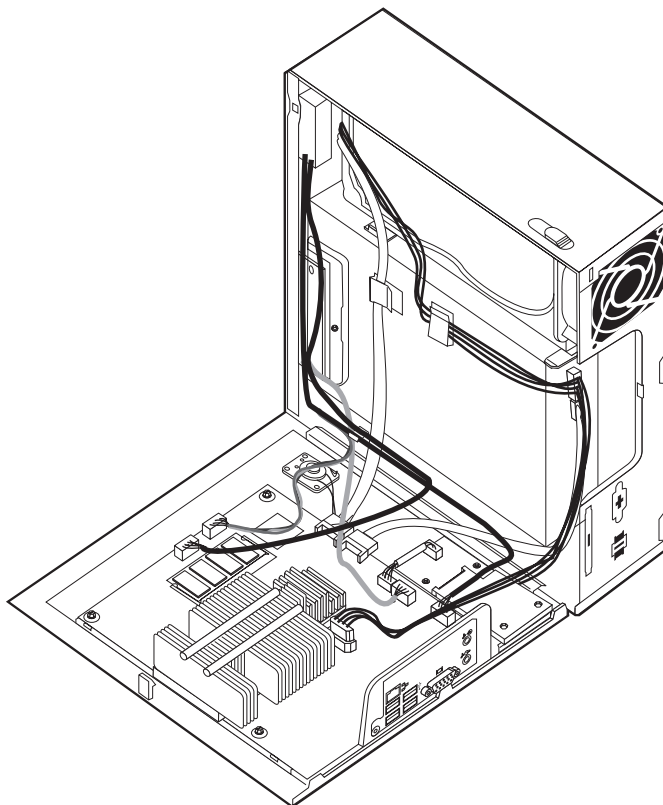
4. Odpojte kabel vadné myši od počítače.
5. Připojte novou myš k příslušnému konektoru na počítači.
6. Dále postupujte podle návodu uvedeného v části Kapitola 4, “Dokončení výměny dílů”, na stránce 27.

Kapitola 4. Dokončení výměny dílů

Po výměně dílů je třeba zavřít kryt a znovu připojit kabely (včetně telefonních kabelů a napájecích šňůr). Také, v závislosti na vyměňovaném dílu, bude možná třeba potvrdit aktualizované informace v programu Setup Utility. Viz část "Using the Setup Utility" v příručce *User Guide* k tomuto produktu.

Tato část popisuje postup dokončení výměny dílů.

1. Dbejte na to, aby všechny komponenty byly správně namontovány a aby v počítači nezůstalo žádné nářadí ani šroubky. Informace o umístění různých komponent najdete v části "Umístění komponent" na stránce 8.
2. Před zavřením krytu počítače zkontrolujte, zda jsou kabely správně vedené.

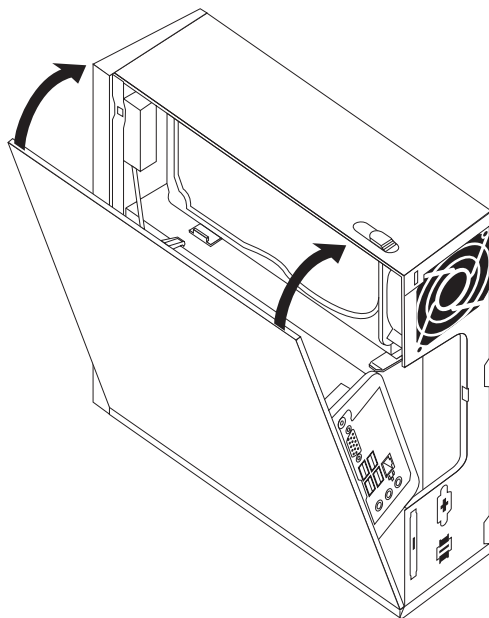


Obrázek 23. Vedení kabelů

Důležité

Všechny kabely napájecího zdroje veďte tak, aby nepřekážely při zavírání krytu počítače. Kabely by se neměly dotýkat závěsů a stran počítačové skříně.

3. Položte kryt počítače na skříň tak, aby konzola na spodní straně krytu zapadala do vodících lišty. Potom zasuňte kryt počítače na místo, až zaklapne.



Obrázek 24. Zavření krytu počítače

4. Pokud je nainstalován zámek krytu, zamkněte kryt.
5. Externí kabely a napájecí šňůry znovu připojte k počítači. Viz "Umístění konektorů na zadní straně počítače" na stránce 6.
6. Chcete-li aktualizovat konfiguraci, prostudujte si část "Using the Setup Utility" v příručce *User Guide*.

Poznámka: Ve většině míst na světě vyžaduje Lenovo vrácení vadných jednotek CRU. Informace o vrácení vadných jednotek CRU jsou dodávány spolu s jednotkami CRU nebo je obdržíte několik dní poté, co dorazí jednotky CRU.

Získání ovladačů zařízení

Ovladače zařízení pro operační systémy, které nejsou předinstalovány, můžete získat na webových stránkách <http://www.lenovo.com/support/>. Pokyny k instalaci naleznete v souborech README, které jsou dodávány společně se soubory ovladačů zařízení.

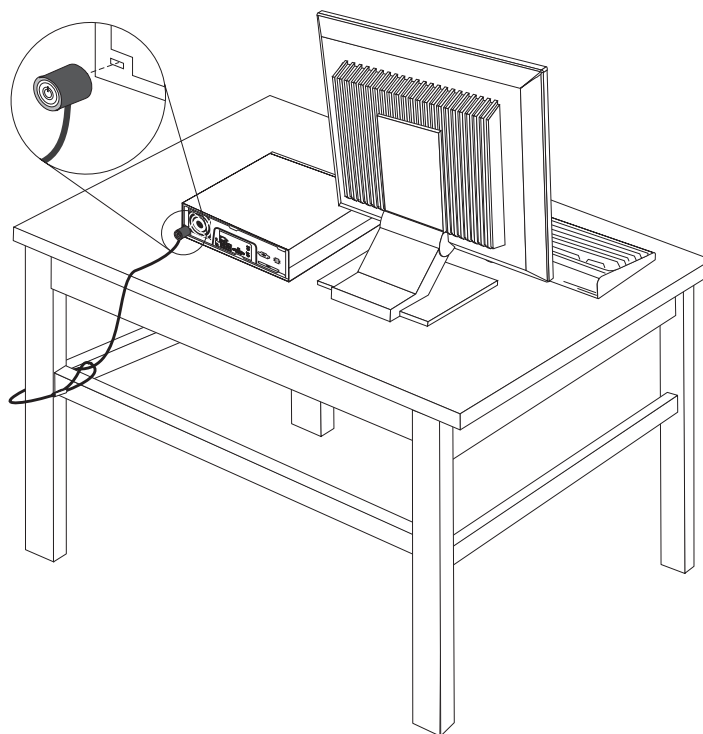
Kapitola 5. Funkce zabezpečení

Existuje několik možností zabezpečení, které mají za úkol zabránit krádeži hardwaru a neoprávněnému přístupu k vašemu počítači. Kromě fyzického uzamčení počítače je možné počítač před neoprávněným použitím také chránit pomocí softwarového zámku, který uzamkne klávesnici, dokud nezadáte správné heslo.

Ujistěte se, že žádný z bezpečnostních kabelů, který nainstalujete, nepřekáží ostatním počítačovým kabelům.

Integrovaný kabelový zámek

Pomocí integrovaného kabelového zámku (někdy označovaného jako zámek Kensington) můžete počítač zamknout ke stolu, skříni či jinému vybavení kanceláře. Kabelový zámek se připojuje do bezpečnostní štěrbiny na zadní straně počítače a zamyká se klíčem. Kabelový zámek také zamkne tlačítka, která slouží k otevření krytu počítače. Jedná se o stejný typ zámku, jaký používají mnohé přenosné počítače v provedení notebook. Pojistné lanko si můžete objednat přímo u společnosti Lenovo. Přejděte na web <http://www.lenovo.com/support/> a vyhledejte slovo *Kensington*.



Obrázek 25. Instalace kabelového zámku

Ochrana heslem

Pomocí obslužného programu Setup Utility můžete nastavit heslo, a zabránit tak případnému neoprávněnému použití vašeho počítače. Po zapnutí počítače jste vyzváni k zadání hesla, které odemkne klávesnici pro normální použití.

Smazání ztraceného nebo zapomenutého hesla (vymazání paměti CMOS)

Tato část se týká ztracených nebo zapomenutých hesel. Další informace o ztracených nebo zapomenutých heslech najdete v programu ThinkVantage™ Productivity Center.

Chcete-li vymazat zapomenuté heslo, postupujte takto:

1. Odstraňte kryt počítače. Viz “Sejmutí krytu” na stránce 11.
2. Na základní desce vyhledejte propojku pro vymazání paměti CMOS a obnovu. Viz “Schéma umístění dílů na základní desce” na stránce 9.
3. Přesuňte propojku ze standardní pozice (piny 1 a 2) do pozice pro údržbu nebo konfiguraci (piny 2 a 3).
4. Zavřete kryt počítače a zapojte napájecí šňůru. Viz Kapitola 4, “Dokončení výměny dílů”, na stránce 27.
5. Restartujte počítač a nechte jej spuštěný přibližně 10 sekund. Počítač vypněte stisknutím a podržením tlačítka hlavního vypínače přibližně 5 sekund. Počítač se vypne.
6. Opakujte kroky 1 až 2 na stránce 30.
7. Přesuňte propojku pro vymazání paměti CMOS a obnovu zpět do standardní pozice (piny 1 a 2).
8. Zavřete kryt počítače a zapojte napájecí šňůru. Viz Kapitola 4, “Dokončení výměny dílů”, na stránce 27.

Dodatek. Upozornění

Lenovo nemusí ve všech zemích nabízet produkty, služby a funkce popsané v tomto dokumentu. Informace o produktech a službách, které jsou momentálně ve Vaší zemi dostupné, můžete získat od zástupce Lenovo pro Vaši oblast. Žádný z odkazů na produkty, programové vybavení nebo služby Lenovo neznámá, ani z něj nelze vyvozovat, že smí být použit pouze uvedený produkt, program nebo služba Lenovo. Použití lze jakýkoli funkčně ekvivalentní produkt, program či službu neporušující práva Lenovo k duševnímu vlastnictví. Za vyhodnocení a ověření činnosti libovolného produktu, programu či služby jiného výrobce než Lenovo však odpovídá uživatel.

Lenovo může mít patenty nebo podané žádosti o patent, které zahrnují předmět tohoto dokumentu. Vlastnictví tohoto dokumentu Vám nedává žádná práva k těmto patentům. Písemné dotazy ohledně licencí můžete zaslat na adresu:

*Lenovo (United States), Inc.
1009 Think Place - Building One
Morrisville, NC 27560
USA
Upozornění: Lenovo Director of Licensing*

LENOVO POSKYTUJE TUTO PUBLIKACI "JAK JE" BEZ ZÁRUKY JAKÉHOKOLIV DRUHU, VÝSLOVNĚ VYJÁDRĚNÉ NEBO VYPLÝVAJÍCÍ Z OKOLNOSTÍ, VČETNĚ, A TO ZEJMÉNA, ZÁRUK NEPORUŠENÍ PRÁV, PRODEJNOSTI NEBO VHODNOSTI PRO URČITÝ ÚČEL VYPLÝVAJÍCÍCH Z OKOLNOSTÍ. Právní řady některých zemí nepřipouštějí vyloučení záruk výslovně vyjádřených nebo vyplývajících z okolností v určitých transakcích, a proto se na Vás výše uvedené omezení nemusí vztahovat.

Tato publikace může obsahovat technické nepřesnosti nebo typografické chyby. Informace zde uvedené jsou pravidelně aktualizovány a v nových vydáních této publikace již budou tyto změny zahrnuty. Lenovo má právo kdykoliv bez upozornění zdokonalovat nebo měnit produkty a programy popsané v této publikaci.

Produkty popsané v tomto dokumentu nejsou určeny pro použití v implantátech nebo jiných aplikacích pro podporu života, kde by selhání mohlo způsobit úraz nebo usmrcení osob. Údaje obsažené v tomto dokumentu neovlivňují a nemění specifikace produktů Lenovo nebo záruky, které jsou k nim poskytovány. Nic v tomto dokumentu nevyjadřuje vyjádřené nebo odvozené licence nebo odškodnění podle práv na duševní vlastnictví Lenovo nebo třetích stran. Všechny informace v tomto dokumentu byly získány ve specifických prostředích a jsou uváděny jako příklady. Výsledky získané v jiných prostředích se mohou lišit.

Lenovo může používat nebo distribuovat libovolné informace, které jí poskytnete, podle vlastního uvážení, aniž by jí tím vznikl jakýkoliv závazek vůči Vám.

Jakékoliv odkazy v této publikaci na webové stránky jiných společností než Lenovo jsou poskytovány pouze pro pohodlí uživatele a nemohou být žádným způsobem vykládány jako doporučení těchto webových stránek. Materiály obsažené na těchto webových stránkách nejsou součástí materiálů tohoto produktu Lenovo a mohou být používány pouze na Vaše vlastní riziko.

Veškeré údaje o výkonu, které jsou na v tomto dokumentu uvedeny, byly stanoveny v řízeném prostředí. Výsledky získané v jiném operačním prostředí se proto mohou výrazně lišit. Některá měření mohla být prováděna v systémech na úrovni vývoje a v těchto případech nelze zaručit, že tato měření budou stejná ve všeobecně dostupných systémech.

Kromě toho mohla být některá měření odhadnuta prostřednictvím extrapolace. Skutečné výsledky se mohou lišit. Uživatelé tohoto dokumentu by si měli ověřit použitelnost dat pro svoje specifické prostředí.

Upozornění na televizní výstup

Následující upozornění se vztahuje na modely, které mají z výroby instalován televizní výstup.

Tento produkt v sobě obsahuje technologii chráněnou autorským právem. Technologie je chráněna U.S. patenty a právy vztahujícími se k duševnímu vlastnictví, jejichž vlastníkem je Macrovision Corporation a další oprávnění vlastníci. Použití této chráněné technologie musí být autorizováno společností Macrovision Corporation a je určeno pouze pro domácí a další omezené použití, pokud není společností Macrovision Corporation určeno jinak. Zpětné překládání a dekodování je zakázáno.

Ochranné známky

Následující termíny jsou ochrannými známkami společnosti Lenovo v USA a případně v dalších jiných zemích:

Lenovo
ThinkCentre
ThinkVantage

IBM je ochranná známka společnosti International Business Machines Corporation ve Spojených státech a případně v dalších jiných zemích.

Další názvy společností, produktů nebo služeb mohou být ochranné známky nebo servisní známky jiných stran.

lenovo

Číslo položky: 43C6231

Vytištěno v Dánsku společností IBM Danmark A/S.

(1P) P/N: 43C6231

