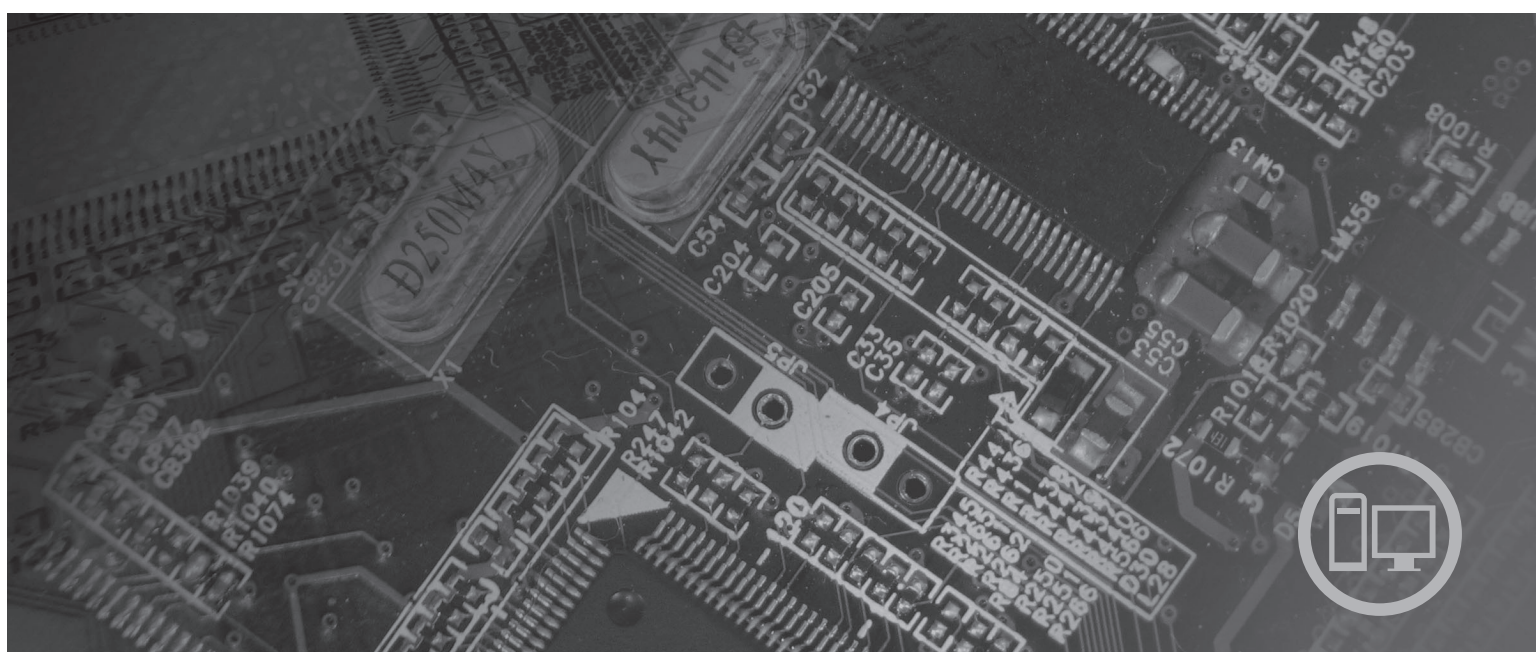


lenovo

ThinkCentre מדריך להתקנה והחלפת חומרה



סוגי מחשב 6453 , 6449 , 6418 , 6417

lenovo

ThinkCentre

מדריך להתקנה והחלפת חומרה

לפני השימוש במידע זה ובמוצר שבו הוא תומך, הקפידו לקרוא ולהבין את מדריך השירות והאחריות עבור מוצר זה ונספח "הודעות", בעמוד 31.

מהדורה שניה (אוגוסט 2007)

© Copyright Lenovo 2005, 2007.

Portions © Copyright International Business Machines Corporation 2005.

כל הזכויות שמורות.

LENOVO products, data, computer software, and services have been developed exclusively at private expense and are sold to governmental entities as commercial items as defined by 48 C.F.R. 2.101 with limited and restricted rights to use, reproduction and disclosure.

LIMITED AND RESTRICTED RIGHTS NOTICE: If products, data, computer software, or services are delivered pursuant a General Services Administration "GSA" contract, use, reproduction, or disclosure is subject to restrictions set forth in Contract No. GS-35F-05925.

תוכן

16	החלפת כונן הדיסק הקשיח
17	החלפת כונן אופטי
19	החלפת מודול זיכרון
20	החלפת מתאם מתח AC
21	החלפת המודם
23	החלפת מערך מאורר המערכת
25	החלפת המקלדת
25	החלפת העכבר
27	פרק 4. השלמת החלפת החלקים
28	השגת מנהלי התקנים
29	פרק 5. מאפייני אבטחה
29	מנעול כבל משולב
29	הגנה באמצעות סיסמה
30	מחיקת סיסמה שאבדה או נשכחה (ניקוי CMOS)
31	נספח. הודעות
32	הערה בנוגע לפלט טלויזיה
32	סימנים מסחריים

v	תרשימים
1	פרק 1. מידע בטיחות חשוב
3	פרק 2. סקירה כללית
3	משאבי בטיחות נוספים
4	טיפול בהתקנים רגישים לחשמל סטטי
5	מיקומים
5	איתור בקרים ומחברים בחזית המחשב
6	איתור המחברים בגב המחשב
8	איתור רכיבים
9	זיהוי חלקים על גבי לוח המערכת
11	פרק 3. התקנת תוספות והחלפת חומרה
11	התקנת תוספות חיצוניות
11	הסרת הכיסוי
12	התקנת תוספות פנימיות
12	התקנת זיכרון
13	החלפת הסוללה
14	החלפת גוף הקירור

תרשימים

20.	התקנת מודול הזיכרון החדש	16	5.	בקרים ומחברים	1
22.	איתור כרטיס-הבת של המודם בלוח המערכת	17	6.	איתור המחברים בחלק האחורי	2
23.	הסרת מערך מאוורר המערכת	18	8.	איתור רכיבים	3
24.	התקנת כני הגומי הקצרים	19	9.	איתור חלקים על גבי לוח המערכת	4
24.	החלפת מכלול מאוורר המערכת	20	13.	התקנת מודול זיכרון	5
25.	מחברי מקלדת, USB	21	14.	הוצאת הסוללה	6
26.	מחברי עכבר, USB	22	14.	התקנת הסוללה	7
27.	ניתוב הכבלים	23	15.	הסרת גוף החימום המוחזק במקומו על ידי ברגים	8
28.	סגירת כיסוי המחשב	24	15.	החלפת גוף קירור עם ברגים	9
29.	התקנת מנעול כבל	25	17.	התקנת כונן הדיסק הקשיח במסגרת	10
			18.	הסרת הלוח הקדמי	11
			18.	הסרת הכונן האופטי	12
			18.	מסגרת תומכת עבור כונן אופטי	13
			19.	החלפת הכונן האופטי	14
			20.	הסרת מודול הזיכרון	15

פרק 1. מידע בטיחות חשוב

זהירות:

לפני השימוש במדריך זה, חשוב שתקראו ותבינו את כל מידע הבטיחות הקשור למוצר זה. עיינו במדריך הבטיחות והאחריות המצורף למוצר זה לשם קבלת מידע הבטיחות העדכני ביותר. קריאה והבנה של מידע בטיחות זה מקטינות את הסיכון לנזקי גוף או להסתב נזק למוצר.

אם אין ברשותכם עותק של מדריך הבטיחות והאחריות, תוכלו להשיגו באופן מקוון מאתר האינטרנט לתמיכה של Lenovo בכתובת: <http://www.lenovo.com/support>.

פרק 2. סקירה כללית

מדריך זה מספר מידע אודות החלפה של יחידות להחלפה עצמית (CRU).

מדריך זה אינו כולל הליכים עבור כל החלקים. ההנחה היא שאנשי שירות מיומנים יכולים להחליף כבלים, מתגים וחלקים מכניים מסוימים ללא צורך בהליכים מפורטים.

הערה: השתמשו רק בחלקים שסופקו על ידי Lenovo™.

מדריך זה כולל הוראות להתקנה ו/או החלפה של החלקים הבאים:

- סוללה
- גוף קירור
- כונן דיסק קשיח
- כונן אופטי
- מודול זיכרון
- מערך מאוורר המערכת
- מתאם מתח AC
- מודם
- מקלדת
- עכבר

משאבי בטיחות נוספים

אם יש לכם גישה לאינטרנט, המידע העדכני ביותר עבור המחשב שלכם זמין ברשת.

תוכלו למצוא את המידע שלהלן:

- מידע הסרה והתקנה של CRU
- קטעי וידאו עבור הסרה והתקנה של CRU
- פרסומים
- מידע פתרון בעיות
- מידע אודות חלקים
- הורדות ומנהלי התקנים
- קישורים למקורות מועילים אחרים של מידע
- רשימת טלפונים לתמיכה

כדי לגשת למידע זה, עברו בדפדפן לכתובת:

<http://www.lenovo.com/support>

טיפול בהתקנים רגישים לחשמל סטטי

אל תפתחו את האריזה, המכילה את החלק החדש והמגנה מפני חשמל סטטי, לפני הסרת החלק הפגום מהמחשב ולפני שאתם מוכנים להתקין את החלק החדש. חשמל סטטי, אף שאינו מזיק לבני אדם, עשוי לגרום נזק חמור לרכיבים ולחלקים במחשב.

בעת טיפול בחלקים וברכיבי מחשב אחרים, שימו לב לאמצעי הזהירות הבאים כדי להימנע מנזק הנגרם מחשמל סטטי:

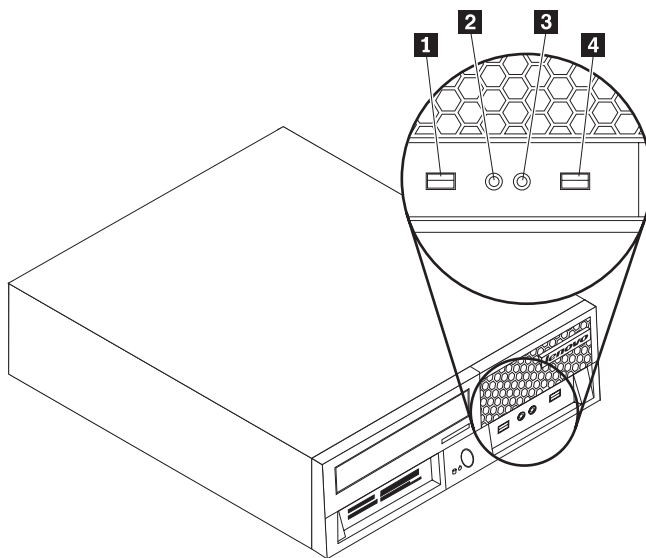
- הגבילו את התנועה שלכם. תנועה עשויה לגרום להיווצרות חשמל סטטי מסביבכם.
- תמיד טפלו בזהירות בחלקים וברכיבי מחשב אחרים. החזיקו בקצוותיהם מתאמים, מודולי זיכרון, לוחות מערכת ומיקרו-מעבדים. לעולם אל תגעו במעגל חשמלי חשוף.
- מנעו מאחרים מלגעת בחלקים וברכיבי מחשב אחרים.
- לפני התקנת החלק החדש, הצמידו את האריזה המגנה מפני חשמל סטטי והמכילה את החלק לכיסוי חריץ הרחבה, או למשטח מתכתי לא צבוע אחר בגוף המחשב, למשך שתי שניות לפחות. פעולה זו מפחיתה את החשמל הסטטי באריזה ובגופכם.
- במידת האפשר, הוציאו את החלק החדש מהאריזה והתקינו אותו ישירות במחשב, מבלי להניח את החלק. כאשר לא ניתן לעשות זאת, הניחו את האריזה על משטח חלק וישר, והניחו עליה את החלק.
- אל תניחו את החלק על כיסוי המחשב או על משטח מתכתי אחר.

פרק זה מספק איורים לסיוע באיתור המחברים, הבקרים והרכיבים השונים במחשב.

איתור בקרים ומחברים בחזית המחשב

תרשים 1 מציג את מיקום הבקרים והמחברים בחזית המחשב.

הערה: הבקרים והמחברים הבאים לא קיימים בכל דגמי המחשבים.



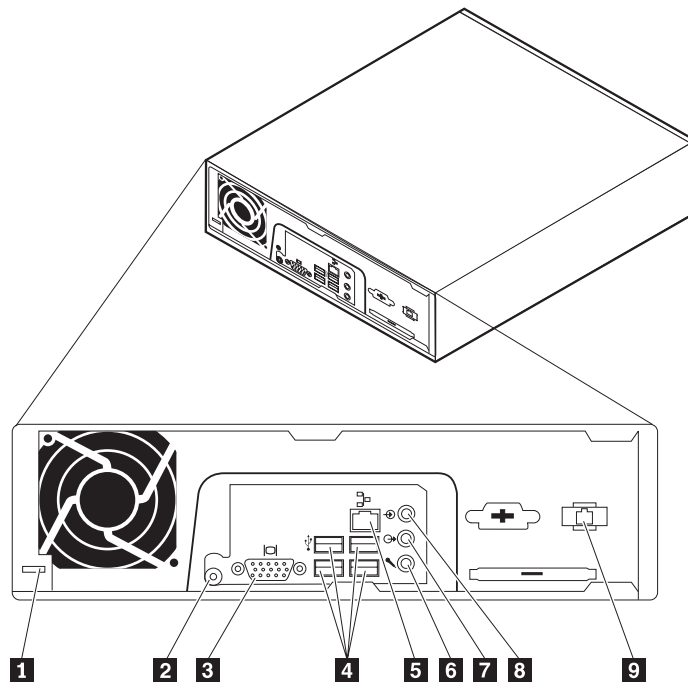
תרשים 1. בקרים ומחברים

מחבר אוזניות **3**
מחבר USB **4**

מחבר USB **1**
מחבר מיקרופון **2**

איתור המחברים בגב המחשב

תרשים 2 מציג את המיקום של המחברים בחלק האחורי של דגמי מחשבים מסוימים. מחברים מסוימים בחלק האחורי של המחשב מסומנים בצבעים כדי לסייע לכם לקבוע היכן יש לחבר את הכבלים למחשב.



תרשים 2. איתור המחברים בחלק האחורי

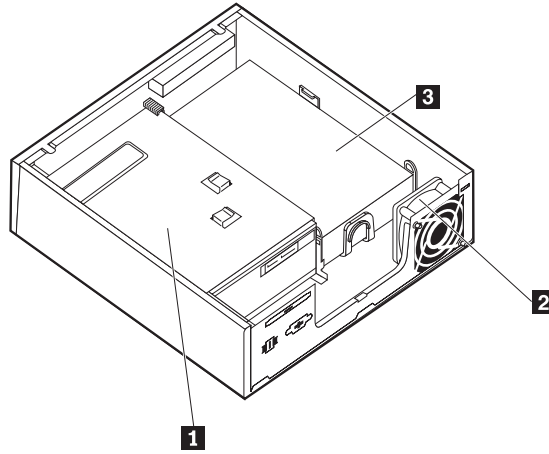
מחבר כניסת שמע	6	תפס מנעול כבל	1
מחבר כניסת שמע	7	מחבר של מתאם מתח	2
מחבר מיקרופון	8	מחבר צג	3
מחבר מודם RJ11	9	מחברי USB (4)	4
		מחבר אתרנט	5

תיאור	מחבר
משמשים לחיבור התקן שדורש חיבור של אפיק טורי אוניברסלי (USB), כגון מקלדת USB, עכבר USB, סורק USB או מדפסת USB. אם יש ברשותכם יותר משישה התקני USB, באפשרותכם לרכוש רכזת USB, בה תוכלו להשתמש כדי לחבר התקני USB נוספים.	מחברי USB
משמש לחיבור כבל אתרנט עבור רשת מקומית (LAN). הערה: כדי להפעיל את המחשב במגבלות FCC Class B, השתמשו בכבל אתרנט מקטגוריה 5.	מחבר אתרנט
משמש לקליטה של אותות שמע מהתקן שמע חיצוני, כגון מערכת סטריאו. כאשר אתם מחברים התקן שמע חיצוני, כבל מחבר בין חיבור יציאת השמע של ההתקן וחיבור כניסת השמע של המחשב.	מחבר כבל-כניסת-שמע
משמש למשלוח אותות שמע מהמחשב להתקנים חיצוניים, כגון רמקולים בסטריאו עם חיבור לחשמל (רמקולים בעלי מגברים מובנים), אוזניות, מקלדות מולטימדיה או מחבר כבל כניסת השמע במערכת סטריאו או בהתקן הקלטה חיצוני אחר.	מחבר כבל-יציאת-שמע
משמש לחיבור מיקרופון למחשב כאשר ברצונכם להקליט קול או צלילים אחרים בדיסק הקשיח אם אתם משתמשים בתוכנה לזיהוי קול.	מחבר מיקרופון

איתור רכיבים

להסרת כיסוי המחשב, ראו הסרת הכיסוי, בעמוד 11.

חלק זה מציג את המיקום של הרכיבים השונים במחשב שלכם.



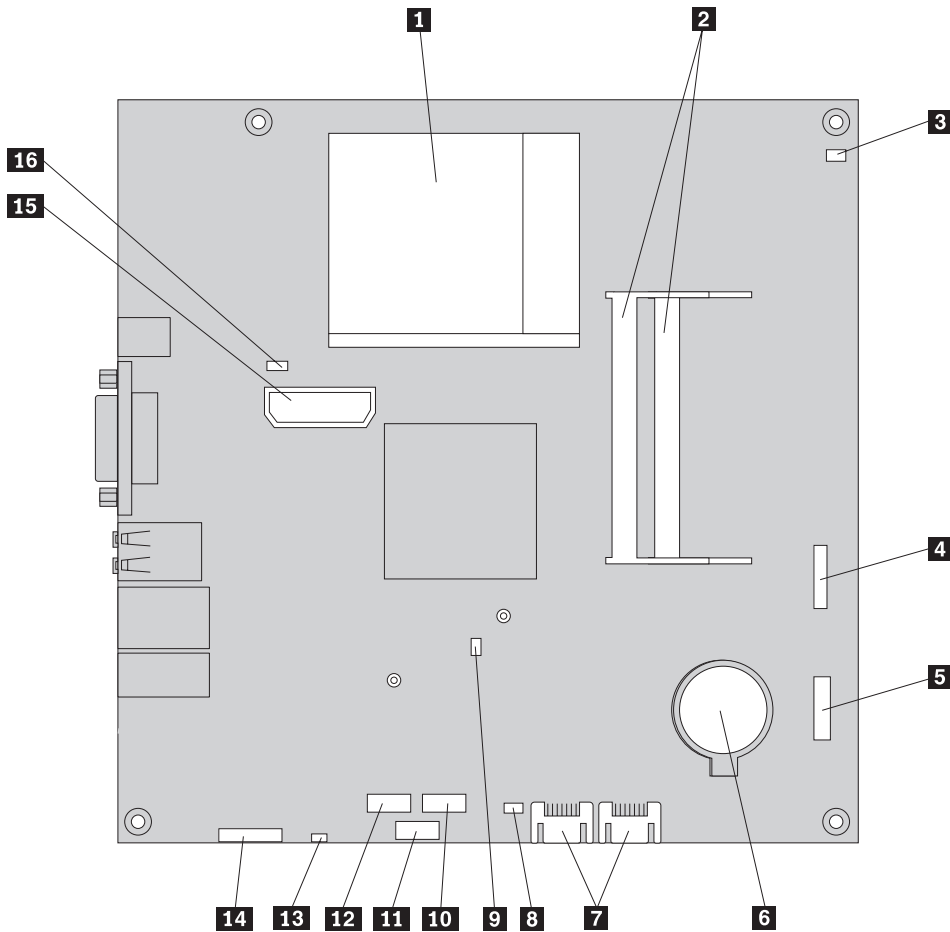
תרשים 3. איתור רכיבים

- 1 כונן אופטי
- 2 כונן דיסק קשיח
- 3 מערך מאוורר המערכת

זיהוי חלקים על גבי לוח המערכת

לוח המערכת (המכונה גם planar או לוח אם) הוא לוח המעגלים המודפסים הראשי של המחשב. הוא מספק פונקציות בסיסיות של המחשב ותומך במגוון התקנים.

תרשים 4 מציג את המיקום של חלקים על גבי לוח המערכת עבור דגמי מחשבים מסוימים.



תרשים 4. איתור חלקים על גבי לוח המערכת

מיקרו-מעבד וגוף קירור	1	מחבר כרטיס-בת של מודם (MDC)	9
מחברי זיכרון (2)	2	מחבר USB של Express card	10
מחבר כבל למדידת טמפרטורה	3	מחבר PCIe של Express card	11
מחבר USB קדמי	4	מחבר לקורא כרטיסי מדיה	12
מחבר ללוח הקדמי	5	מחבר לרמקול פנימי	13
סוללה	6	מחבר שמע קדמי	14
מחברי SATA IDE (2)	7	מחבר הפצת חשמל פנימית	15
מגשר ניקוי CMOS/התאוששות	8	מחבר למאוורר המערכת	16

פרק 3. התקנת תוספות והחלפת חומרה

פרק זה מספק מבוא למאפיינים ולתוספות הזמינים עבור המחשב שלכם. באפשרותכם להרחיב את היכולות של המחשב על ידי הוספה או החלפה של זיכרון, של מתאמים ושל כוננים. בעת התקנת תוספת, השתמשו בהוראות אלה בנוסף להוראות שמצורפות לתוספת.

שימו לב

אל תפתחו את המחשב, או תנסו לבצע תיקון כלשהו, לפני שתקראו את הסעיף "מידע חשוב בנוגע לבטיחות" שבמדריך הבטיחות והאחריות המצורף למחשב. כדי להשיג עותק של מדריך הבטיחות והאחריות, עברו לאתר האינטרנט לתמיכה בכתובת <http://www.lenovo.com/support>.

הערה: השתמשו רק בחלקים שסופקו על ידי Lenovo.

התקנת תוספות חיצוניות

ניתן לחבר למחשב רמקולים חיצוניים, מדפסת, או סורק. עבור תוספות חיצוניות מסוימות, עליכם להתקין תוכנה נוספת בנוסף לחיבור פיזי. בעת הוספת תוספת חיצונית, ראו "איתור המחברים בגב המחשב", בעמוד 6 ו"איתור בקרים ומחברים בחזית המחשב", בעמוד 5 כדי לזהות את המחבר הדרוש, ולאחר מכן היעזרו בהוראות המצורפות לתוספת כדי לסייע בביצוע החיבור ולהתקין תוכנה או מנהלי התקן כלשהם הנדרשים עבור התוספת.

הסרת הכיסוי

חשוב

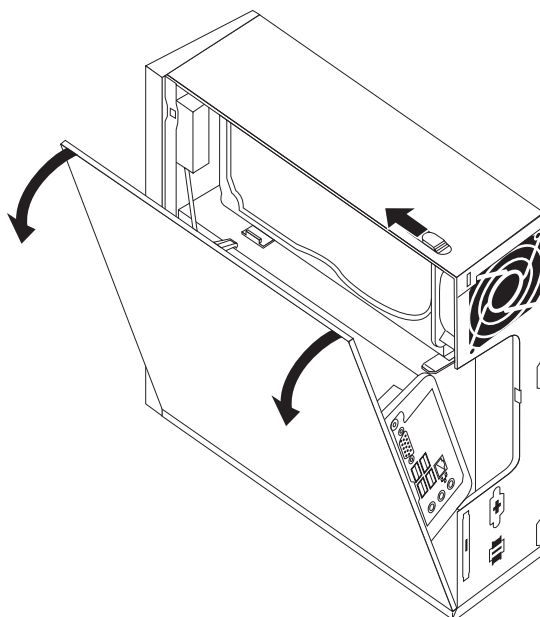


כבו את המחשב והמתינו 3 עד 5 דקות כדי לאפשר לו להתקרר בטרם תסירו את כיסוי המחשב.

סעיף זה מספק הוראות להסרת כיסוי המחשב.

1. סלקו מדיה כלשהי (תקליטונים, תקליטורים או קלטות) מהכוננים, כבו את מערכת ההפעלה וכבו את כל ההתקנים שמחוברים למחשב.
2. נתקו את כל כבלי החשמל מהשקעים.
3. נתקו את הכבלים המחוברים למחשב. אלה כוללים כבלי חשמל, כבלי קלט/פלט (I/O) או כל כבל אחר המחובר למחשב. ראו "איתור בקרים ומחברים בחזית המחשב", בעמוד 5 ו"איתור המחברים בגב המחשב", בעמוד 6.
4. הסירו התקני נעילה כלשהם, כגון מנעול כבל שמאבטח את כיסוי המחשב.

5. לחצו על הלחצן לשחרור הכיסוי שבצד הכיסוי והחליקו את כיסוי המחשב כלפי חוץ.



6. לפני שתסירו לגמרי את כיסוי המחשב, נתקו את כל הכבלים מלוח המערכת.

התקנת תוספות פנימיות

חשוב

קראו את "טיפול בהתקנים רגישים לחשמל סטטי" לפני הסרת כיסוי המחשב.

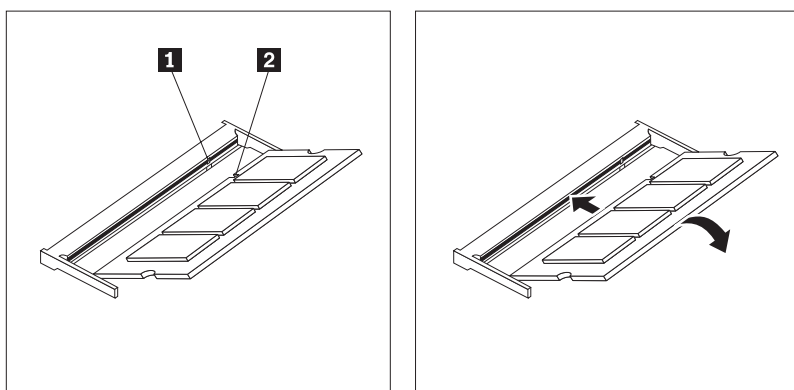
התקנת זיכרון

- במחשב שלכם יש שני מחברים להתקנת מודולי זיכרון SODIMMs המספקים עד GB 4.0 מזיכרון המערכת.
- השתמשו בזיכרון גישה אקראית דינמי סינכרוני 2 עם קצב נתונים כפול, בעל 240 פינים ו-1.8 V (DDR2 SDRAM).
 - השתמשו במודולי זיכרון של 256 MB, 512 MB, 1 GB או 2 GB בכל צירוף שהוא עד 4.0 GB לכל היותר.
- הערה:** אם קיים מחבר זיכרון זמין, המשיכו בהתקנת מודול הזיכרון. כדי להחליף מודול זיכרון, עברו אל "החלפת מודול זיכרון", בעמוד 19.

פרק זה מספק הוראות להתקנת מודול זיכרון.

1. הסירו את כיסוי המחשב. ראו "הסרת הכיסוי", בעמוד 11.
2. אתרו את מחברי הזיכרון. ראו "זיהוי חלקים על גבי לוח המערכת", בעמוד 9.

3. הכניסו את הצד עם החרוץ **2** של מודול הזיכרון לתוך התושבת **1**. לחצו על מודול הזיכרון בחוזקה והחליקו אותו עד שייכנס למקומו בנקישה. ודאו שמודול הזיכרון קבוע במקומו במחבר ואינו נע בקלות.



תרשים 5. התקנת מודול זיכרון

4. כדי להשלים את התקנת החלקים, עברו אל פרק 4, "השלמת החלפת החלקים", בעמוד 27.

החלפת הסוללה

במחשבכם יש סוג מיוחד של זיכרון השומר על התאריך, השעה וההגדרה עבור התקנים מובנים, כגון הקצאות יציאה מקבילית (תצורה). סוללה שומרת על מצב פעיל של מידע זה בעת כיבוי המחשב.

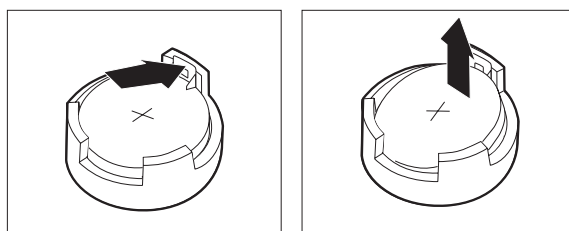
בדרך כלל הסוללה אינה דורשת טעינה או תחזוקה במהלך משך חייה; עם זאת, לאף סוללה אין חיי נצח. אם יש כשל בתפקוד הסוללה, מידע התאריך, השעה והתצורה (לרבות סיסמאות) יאבד. מוצגת הודעת שגיאה בעת הפעלת המחשב.

עיינו ב"הודעה לגבי סוללת ליתיום" במדריך הבטיחות והאחריות לשם קבלת מידע אודות החלפה והשלכה של הסוללה.

זה מספק הוראות להחלפת הסוללה.

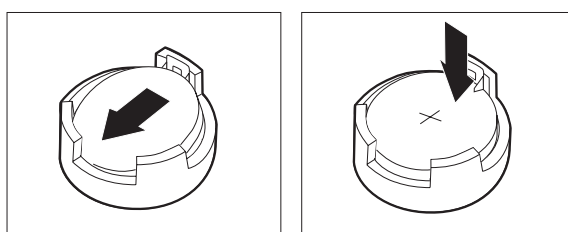
1. הסירו את כיסוי המחשב. ראו "הסרת הכיסוי", בעמוד 11.
2. אתרו את הסוללה. ראו "זיהוי חלקים על גבי לוח המערכת", בעמוד 9.

3. הוציאו את הסוללה הישנה.



תרשים 6. הוצאת הסוללה

4. התקינו את הסוללה החדשה.



תרשים 7. התקנת הסוללה

5. החזירו את כיסוי המחשב למקומו וחברו את כל הכבלים. ראו פרק 4, "השלמת החלפת החלקים", בעמוד 27.

הערה: בעת הפעלת המחשב בפעם הראשונה לאחר החלפת הסוללה, ייתכן שתוצג הודעת שגיאה. זה מצב רגיל לאחר החלפת הסוללה.

6. הפעילו את המחשב ואת כל ההתקנים המחוברים לו.

7. השתמשו בתוכנית השירות להגדרות כדי להגדיר את התאריך והשעה וכל סיסמה שהיא. ראו "השימוש בתוכנית השירות להגדרות" שבמדריך למשתמש.

החלפת גוף הקירור

שימו לב

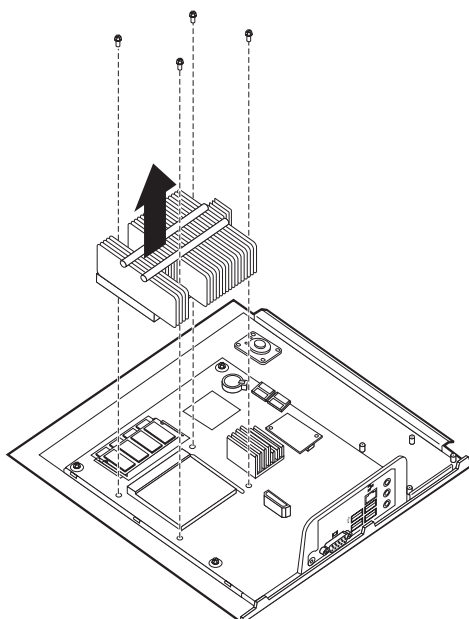
אל תפתחו את המחשב ואל תנסו לבצע תיקון כלשהו לפני שתקראו את הסעיף "מידע חשוב בנוגע לבטיחות" שבמדריך הבטיחות והאחריות המצורף למחשב. כדי להשיג עותק של מדריך הבטיחות והאחריות, עברו לאתר האינטרנט לתמיכה בכתובת <http://www.lenovo.com/support>.

סעיף זה מספק הוראות להחלפת גוף הקירור.

1. הסירו את כיסוי המחשב. ראו "הסרת הכיסוי", בעמוד 11.

2. אתרו את גוף הקירור. ראו "זיהוי חלקים על גבי לוח המערכת", בעמוד 9.

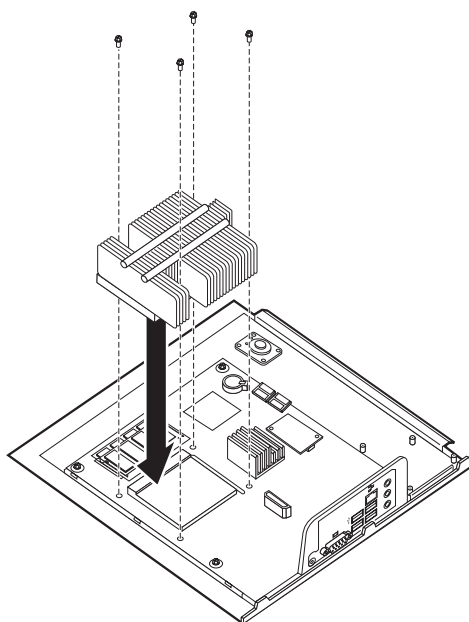
3. סלקו את ארבעת הברגים שמחזקים את גוף החימום למודול ההחזקה על גבי לוח המערכת.



תרשים 8. הסרת גוף החימום המוחזק במקומו על ידי ברגים

4. הרימו את גוף הקירור הבעייתי מלוח המערכת.

5. הניחו את גוף הקירור החדש על גבי מודול ההחזקה כדך שארבעת הברגים יהיו מיושרים עם התבריגים בלוח המערכת. הדקו את ארבעת הברגים כדי לחבר את גוף הקירור ללוח המערכת.



תרשים 9. החלפת גוף קירור עם ברגים

6. עברו אל פרק 4, "השלמת החלפת החלקים", בעמוד 27.

החלפת כונן דיסק קשיח

שימו לב

אל תפתחו את המחשב ואל תנסו לבצע תיקון כלשהו לפני שתקראו את הסעיף "מידע חשוב בנוגע לבטיחות" שבמדריך הבטיחות והאחריות המצורף למחשב. כדי להשיג עותק של מדריך הבטיחות והאחריות, עברו לאתר האינטרנט לתמיכה בכתובת <http://www.lenovo.com/support>.

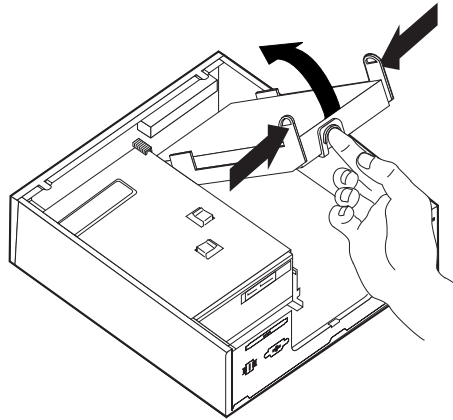
פרק זה מספק הוראות להחלפת כונן הדיסק הקשיח.

חשוב

יחד עם כונן דיסק קשיח חדש, תקבלו גם ערכה של תקליטורי *Product Recovery* (התאוששות מוצר). ערכת תקליטורי *Product Recovery* מאפשרת לכם לשחזר את התוכן של הדיסק הקשיח למצב המקורי בו היה כאשר המחשב נשלח מהמפעל. למידע נוסף אודות שחזור תוכנה שהותקנה מראש, עיינו בפרק "התאוששות תוכנה" שבמדריך למשתמש.

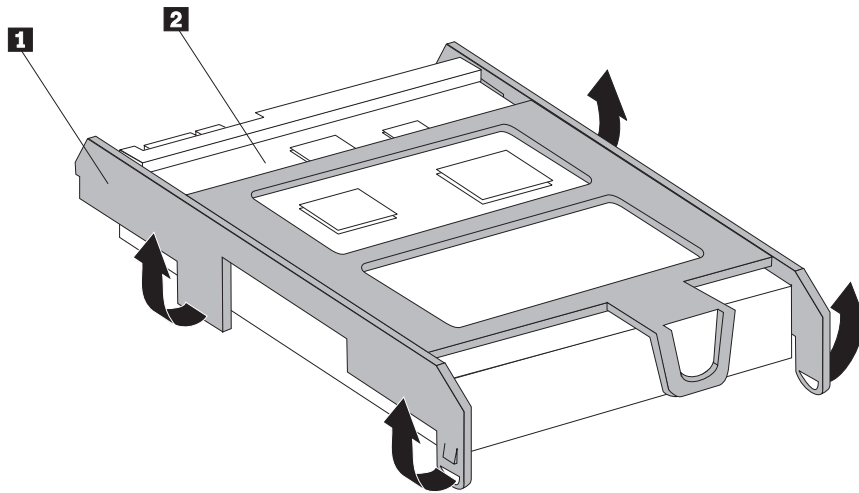
כדי להחליף את כונן הדיסק הקשיח:

1. הסירו את כיסוי המחשב. ראו "הסרת הכיסוי", בעמוד 11.
2. נתקו את כבל המתח מהכונן האופטי.
3. הניחו אצבע על הלשונית שממוקמת בחזית כונן הדיסק הקשיח ולחצו כלפי מעלה. לאחר מכן לחצו כלפי פנים על הלשוניות הצדדיות והחליקו את כונן הדיסק הקשיח כלפי מעלה כדי להסירו.



4. סלקו את כונן הדיסק הקשיח הבעייתי מהמארז.
5. נתקו את כבלי האות והמתח מכונן הדיסק הקשיח.
6. סלקו את כונן הדיסק הקשיח ממסגרת הפלסטיק על ידי כיפוף צידי המסגרת במידה שתאפשר להחליק ולשחרר אותה מכונן הדיסק הקשיח.

7. כדי להתקין את כונן הדיסק הקשיח החדש במסגרת הפלסטיק **1**, כופפו את המסגרת וישרו את הפינים שבמסגרת עם החורים שבכונן הדיסק הקשיח. ראו תרשים 10. אל תגעו בלוח המעגלים **2** שבתחתית כונן הדיסק הקשיח.



תרשים 10. התקנת כונן הדיסק הקשיח במסגרת

8. חברו את כבלי האות והמתח לחלקו האחורי של כונן הדיסק הקשיח החדש.
 9. החליקו את כונן הדיסק הקשיח החדש למפרץ הכונן עד שייתפס במקומו בנקישה.
 10. חברו שוב את כבל המתח לכונן האופטי.
 11. עברו אל פרק 4, "השלמת החלפת החלקים", בעמוד 27.

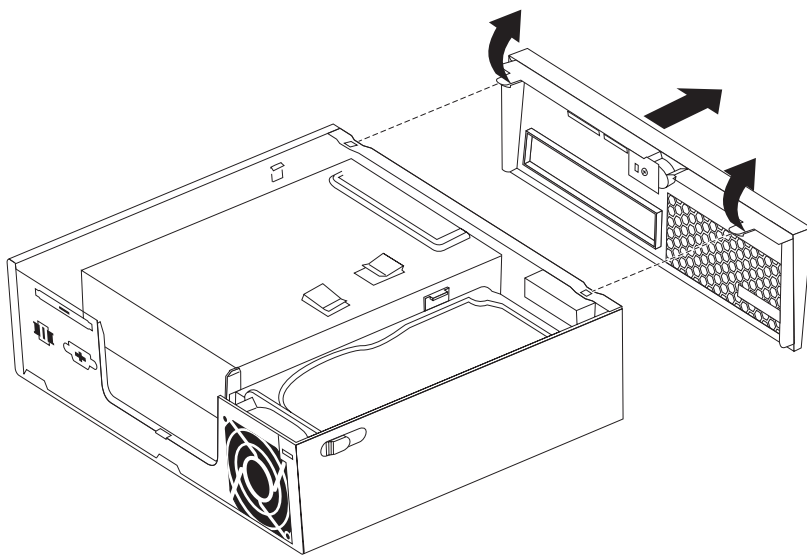
החלפת כונן אופטי

שימו לב

אל תפתחו את המחשב ואל תנסו לבצע תיקון כלשהו לפני שתקראו את הסעיף "מידע חשוב בנוגע לבטיחות" שבמדריך הבטיחות והאחריות המצורף למחשב. כדי להשיג עותק של מדריך הבטיחות והאחריות, עברו לאתר האינטרנט לתמיכה בכתובת <http://www.lenovo.com/support>.

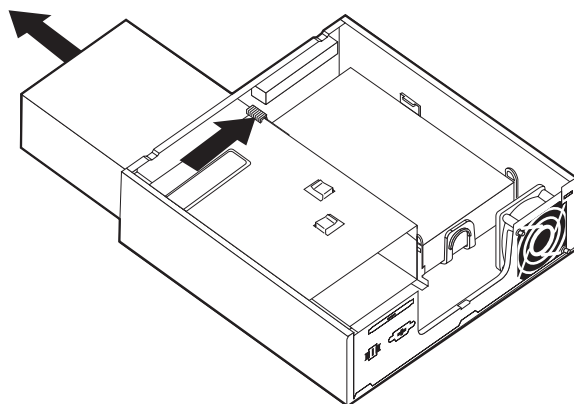
- חלק זה מספק הוראות להחלפת כונן אופטי.
 1. הסירו את כיסוי המחשב. ראו "הסרת הכיסוי", בעמוד 11.

2. הסירו את הלוח הקדמי על ידי שחרור שתי הלשוניות ומשיכת הלוח קדימה כדי להסירו לגמרי.



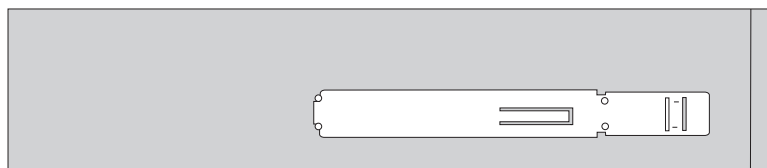
תרשים 11. הסרת הלוח הקדמי

3. נתקו את כבלי האותות והמתח מצידו האחורי של הכונן האופטי.
4. לחצו על לחצן השחרור הכחול והסירו את הכונן האופטי מחזית המחשב.



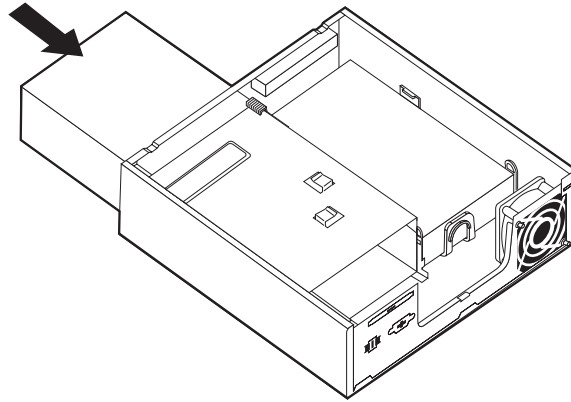
תרשים 12. הסרת הכונן האופטי

5. הסירו את המסגרת התומכת מהכונן הפגום והתקינו אותה בכונן האופטי החדש.



תרשים 13. מסגרת תומכת עבור כונן אופטי

6. החליקו את הכונן האופטי החדש למפרץ הכונן עד שייתפס במקומו בנקישה.



תרשים 14. החלפת הכונן האופטי

7. חברו את כבלי האותות והמתח לכונן.
8. החזירו את הלוח הקדמי.
9. עברו אל פרק 4, "השלמת החלפת החלקים", בעמוד 27.

החלפת מודול זיכרון

שימו לב

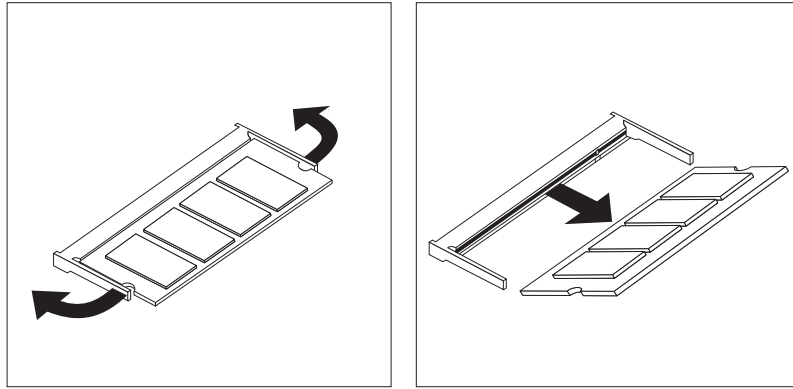
אל תפתחו את המחשב ואל תנסו לבצע תיקון כלשהו לפני שתקראו את הסעיף "מידע חשוב בנוגע לבטיחות" שבמדריך הבטיחות והאחריות המצורף למחשב. כדי להשיג עותק של מדריך הבטיחות והאחריות, עברו לאתר האינטרנט לתמיכה בכתובת <http://www.lenovo.com/support>.

פרק זה מספק הוראות להחלפת מודול זיכרון.

הערה: המחשב שלכם תומך בשני מודולי זיכרון.

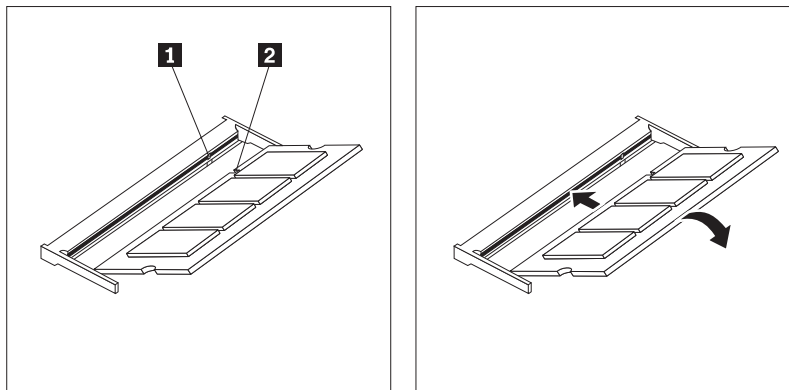
1. הסירו את כיסוי המחשב. ראו "הסרת הכיסוי", בעמוד 11.
2. אתרו את מחבר הזיכרון. ראו "זיהוי חלקים על גבי לוח המערכת", בעמוד 9.

3. הסירו את מודול הזיכרון שברצונכם להחליף על-ידי פתיחת תפסי הייצוב, כמתואר.



תרשים 15. הסרת מודול הזיכרון

4. הכניסו את הצד עם החריץ **2** של מודול הזיכרון לתוך התושבת **1**. לחצו על מודול הזיכרון בחוזקה והחליקו אותו עד שייכנס למקומו בנקישה. ודאו שמודול הזיכרון קבוע במקומו במחבר ואינו נע בקלות.



תרשים 16. התקנת מודול הזיכרון החדש

5. עברו אל פרק 4, "השלמת החלפת החלקים", בעמוד 27.

החלפת מתאם מתח AC

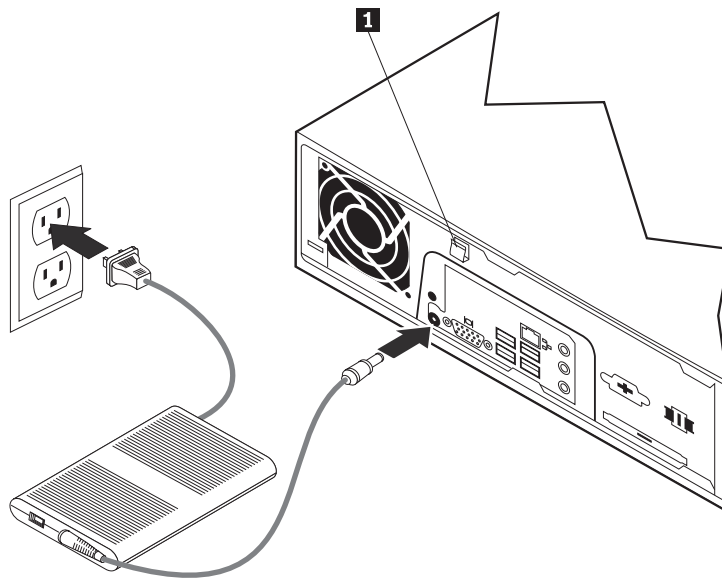
שימו לב

אל תפתחו את המחשב ואל תנסו לבצע תיקון כלשהו לפני שתקראו את הסעיף "מידע חשוב בנוגע לבטיחות" שבמדריך הבטיחות והאחריות המצורף למחשב. כדי להשיג עותק של מדריך הבטיחות והאחריות, עברו לאתר האינטרנט לתמיכה בכתובת <http://www.lenovo.com/support>.

סעיף זה מספק הוראות להחלפת מתאם מתח ה-AC.

1. כבו את המחשב ונתקו את כבל מתח ה-AC משקע החשמל.
2. אתרו את מחבר מתאם המתח. ראו "איתור המחברים בגב המחשב", בעמוד 6.

3. נתקו את כבל מתאם מתח ה-AC ממחבר מתאם המתח.
4. חברו את כבל מתאם מתח ה-AC החדש למחבר מתאם המתח שבמארז. לאחר מכן, העברו את הכבל דרך תפס כבל המתח **1** שבחלק האחורי של המארז כדי לקבע אותו במקומו.
5. חברו את כבל המתח לשקע החשמל.



6. עברו אל פרק 4, "השלמת החלפת החלקים", בעמוד 27.

החלפת המודם

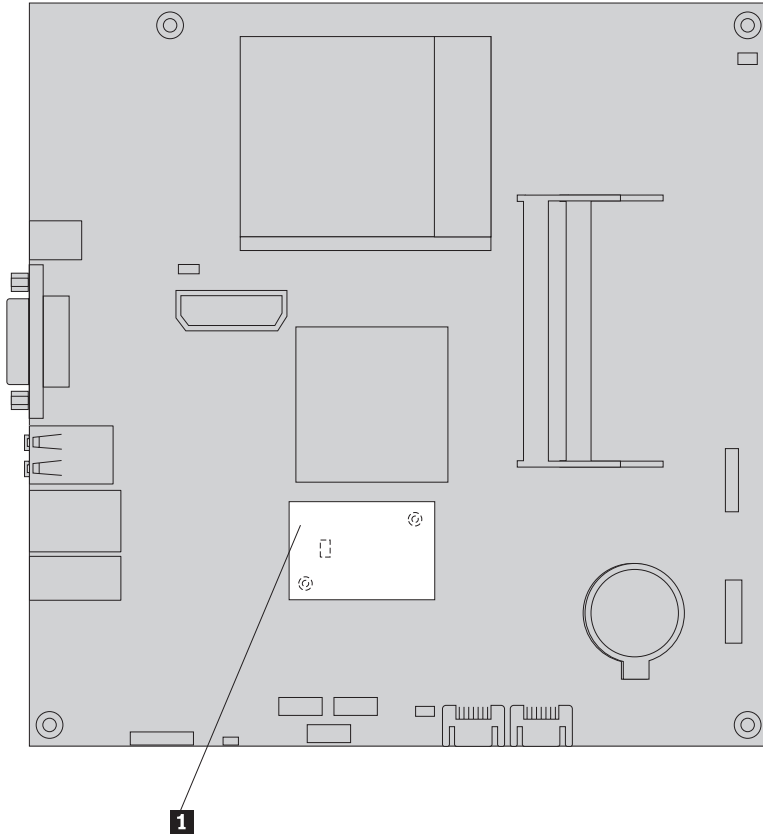
שימו לב

אל תפתחו את המחשב ואל תנסו לבצע תיקון כלשהו לפני שתקראו את הסעיף "מידע חשוב בנוגע לבטיחות" שבמדריך הבטיחות והאחריות המצורף למחשב. כדי להשיג עותק של מדריך הבטיחות והאחריות, עברו לאתר האינטרנט לתמיכה בכתובת <http://www.lenovo.com/support>.

סעיף זה מספק הוראות להחלפת המודם.

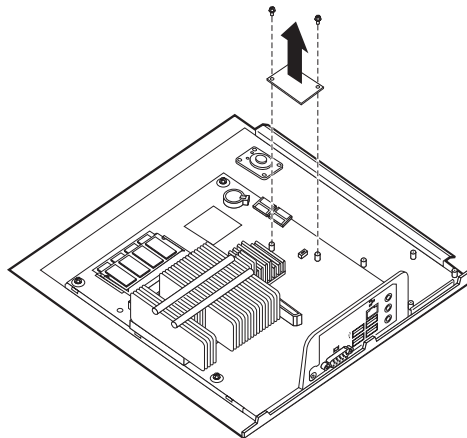
1. הסירו את כיסוי המחשב. ראו "הסרת הכיסוי", בעמוד 11.

2. אתרו את מחבר ה-MDC. ראו "זיהוי חלקים על גבי לוח המערכת", בעמוד 9.
- כרטיס המודם **1** יתחבר למחבר ה-MDC.



תרשים 17. איתור כרטיס-הבת של המודם בלוח המערכת

3. נתקו את כבל המודם RJ11 מכרטיס המודם.
4. סלקו את שני הברגים שמהדקים את כרטיס המודם ללוח המערכת.
5. הסירו את כרטיס המודם מלוח המערכת.



6. התקינו את כרטיס המודם החדש למחבר ה-MDC בלוח המערכת על ידי יישור החורים שבכרטיס המודם עם הפינים שבלוח המערכת.
7. התקינו את שני הברגים כדי להדק את כרטיס המודם ללוח המערכת.
8. חברו את כבל המודם RJ11 לכרטיס המודם.
9. עברו אל פרק 4, "השלמת החלפת החלקים", בעמוד 27.

החלפת מערך מאוורר המערכת

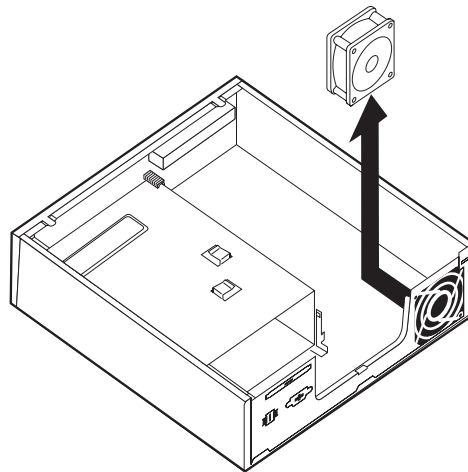
שימו לב

אל תפתחו את המחשב ואל תנסו לבצע תיקון כלשהו לפני שתקראו את הסעיף "מידע חשוב בנוגע לבטיחות" שבמדריך הבטיחות והאחריות המצורף למחשב. כדי להשיג עותק של מדריך הבטיחות והאחריות, עברו לאתר האינטרנט לתמיכה בכתובת <http://www.lenovo.com/support>.

פרק זה מספק הוראות להחלפת מערך מאוורר המערכת.

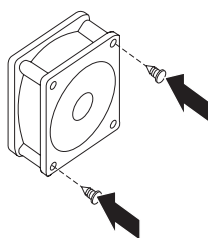
הערה: כאשר תקבלו את מערך המאוורר החדש למערכת, תקבלו כני גומי חדשים.

1. הסירו את כיסוי המחשב. ראו "הסרת הכיסוי", בעמוד 11.
2. אתרו את מחבר מאוורר המערכת. ראו "זיהוי חלקים על גבי לוח המערכת", בעמוד 9.
3. נתקו את כבל מערך מאוורר המערכת מלוח המערכת. ראו "זיהוי חלקים על גבי לוח המערכת", בעמוד 9.
4. ייתכן שיהיה עליכם להסיר את כונן הדיסק הקשיח כדי לגשת למאוורר המערכת. ראו "החלפת כונן דיסק קשיח", בעמוד 16.
5. סלקו את שני כני הגומי שמחוברים למארז ממכלול מאוורר המערכת על ידי שבירתם או חיתוכם במספריים. לאחר מכן, סלקו את כני הגומי מהחלק האחורי של המארז.
6. משכו את מכלול מאוורר המערכת כלפי חוץ מהמארז. לאחר מכן, הרימו את מכלול מאוורר המערכת והוציאו אותו מהמארז.



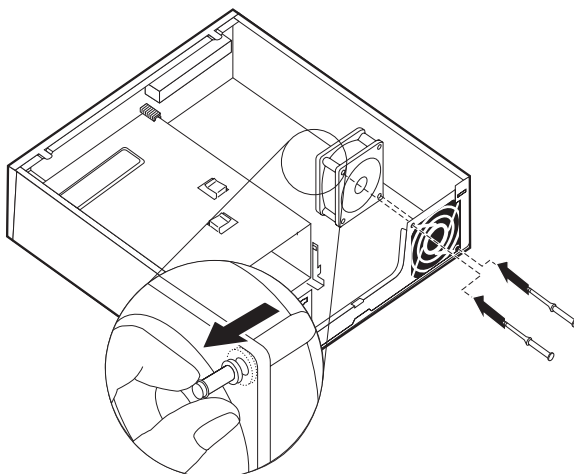
תרשים 18. הסרת מערך מאוורר המערכת

7. בעת התקנת מכלול מאוורר המערכת החדש, השתמשו בכני הגומי החדשים שצורפו למאוורר המערכת החדש.
8. התקינו את שני כני הגומי הקצרים במכלול מאוורר המערכת החדש כמוצג בתרשים 19.



תרשים 19. התקנת כני הגומי הקצרים

9. התקינו את שני כני הגומי הארוכים בחלק האחורי של המארז, כמוצג בתרשים 20. דחפו את הכניס דרך החורים שבמארז. אם יש צורך, משכו את הכניס דרך החורים מתוך המארז.
10. כדי להתקין את מכלול מאוורר המערכת החדש לתוך המארז, ישרו את החורים הפתוחים במכלול מאוורר המערכת עם כני הגומי הארוכים במארז. משכו את כני הגומי דרך החורים שבמכלול מאוורר המערכת עד שמאוורר המערכת יוצב במקומו.



תרשים 20. החלפת מכלול מאוורר המערכת

11. לאחר שמכלול מאוורר המערכת מאובטח במקומו, עליכם לסלק את הגומי העודף מהכניס.
12. חברו את כבל מכלול מאוורר המערכת למחבר מאוורר המערכת בלוח המערכת.
13. החזירו את כונן הדיסק הקשיח למקומו, אם הסרתם אותו.
14. עברו אל פרק 4, "השלמת החלפת החלקים", בעמוד 27.

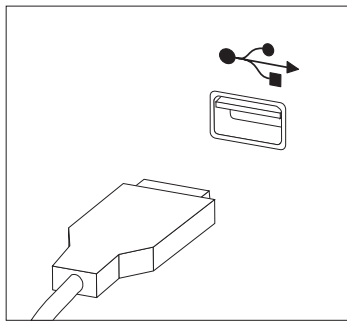
החלפת המקלדת

שימו לב

אל תפתחו את המחשב ואל תנסו לבצע תיקון כלשהו לפני שתקראו את הסעיף "מידע חשוב בנוגע לבטיחות" שבמדריך הבטיחות והאחריות המצורף למחשב. כדי להשיג עותק של מדריך הבטיחות והאחריות, עברו לאתר האינטרנט לתמיכה בכתובת <http://www.lenovo.com/support>.

פרק זה מספק הוראות להחלפת מקלדת.

1. סלקו מדיה כלשהי (תקליטורי DVD, תקליטורים או קלטות) מהכוננים, כבו את מערכת ההפעלה וכבו את כל ההתקנים שמחוברים למחשב, ואת המחשב עצמו.
2. נתקו את כל כבלי החשמל מהשקעים.
3. אתרו את מחבר המקלדת. ראו "איתור המחברים בגב המחשב", בעמוד 6 או "איתור בקרים ומחברים בחזית המחשב", בעמוד 5.



תרשים 21. מחברי מקלדת, USB

4. נתקו את כבל המקלדת הלא תקינה מהמחשב.
5. חברו את כבל המקלדת החדשה למחבר המתאים במחשב.
6. עברו אל פרק 4, "השלמת החלפת החלקים", בעמוד 27.

החלפת העכבר

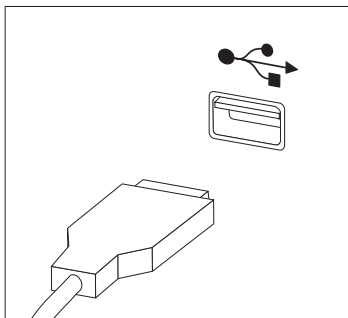
שימו לב

אל תפתחו את המחשב ואל תנסו לבצע תיקון כלשהו לפני שתקראו את הסעיף "מידע חשוב בנוגע לבטיחות" שבמדריך הבטיחות והאחריות המצורף למחשב. כדי להשיג עותק של מדריך הבטיחות והאחריות, עברו לאתר האינטרנט לתמיכה בכתובת <http://www.lenovo.com/support>.

פרק זה מספק הוראות להחלפת עכבר.

1. סלקו מדיה כלשהי (תקליטורי DVD, תקליטורים או קלטות) מהכוננים, כבו את מערכת ההפעלה וכבו את כל ההתקנים שמחוברים למחשב, ואת המחשב עצמו.
2. נתקו את כל כבלי החשמל מהשקעים.

3. אתרו את מחבר העכבר. ראו "איתור המחברים בגב המחשב", בעמוד 6 או "איתור בקרים ומחברים בחזית המחשב", בעמוד 5.



תרשים 22. מחברי עכבר, USB

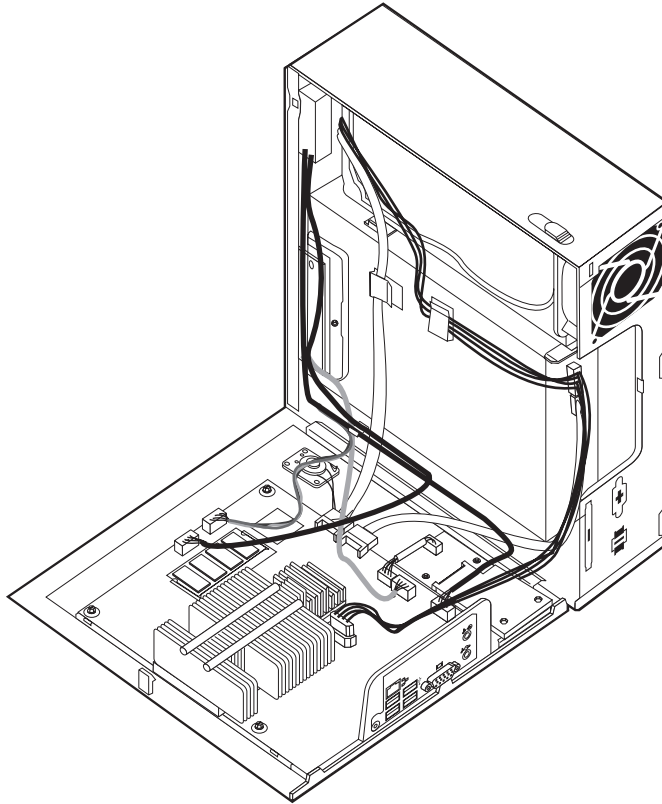
4. נתקו את כבל העכבר הלא תקין מהמחשב.
5. חברו את כבל העכבר החדש למחבר המתאים במחשב.
6. עברו אל פרק 4, "השלמת החלפת החלקים", בעמוד 27.

פרק 4. השלמת החלפת החלקים

לאחר החלפת החלקים, עליכם לסגור את הכיסוי ולחבר מחדש את הכבלים, כולל כבלי טלפון ומתח. כמו כן, בהתאם לחלק שהוחלף, ייתכן שיהיה עליכם לאשר את המידע המעודכן בתוכנית השירות להגדרות. עיינו ב"שימוש בתוכנית השירות להתקנה" שבמדריך למשתמש של מוצר זה.

סעיף זה מספק הוראות להשלמת החלפת החלקים.

1. ודאו שכל הרכיבים הורכבו מחדש כהלכה ושלא נשארו כלים או ברגים משוחררים בתוך המחשב. ראו "איתור רכיבים" בעמוד 8 לצורך מיקום החלקים השונים.
2. ודאו שהכבלים עוברים במקום הנכון לפני שתסגרו את כיסוי המחשב.

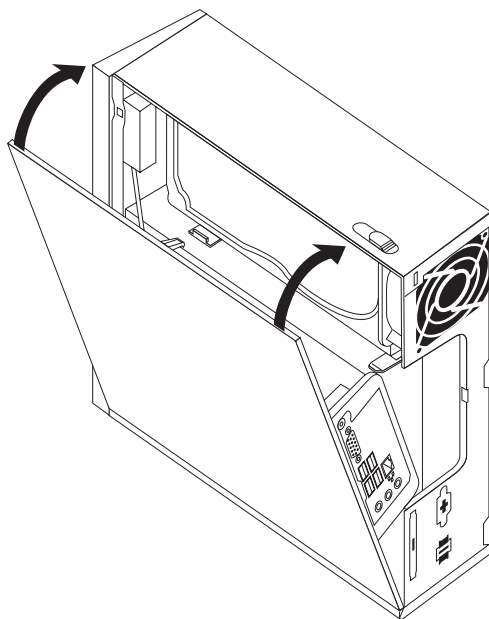


תרשים 23. ניתוב הכבלים

חשוב

נתבו בצורה נכונה את כל כבלי אספקת המתח כך שלא יפריעו להחזרת כיסוי המחשב למקומו. הרחיקו את הכבלים מצירי מארז המחשב ומצדדיו.

3. מקמו את כיסוי המחשב על המארז כך שמכווני המסילות שבתחתית כיסוי המחשב ייגעו במסילות. לאחר מכן, דחפו את כיסוי המחשב עד שיינעל במקומו בנקישה.



תרשים 24. סגירת כיסוי המחשב

4. אם מותקן מנעול כיסוי, נעלו את הכיסוי.
5. חברו מחדש למחשב את הכבלים החיצוניים ואת כבלי החשמל. ראו "איתור המחברים בגב המחשב", בעמוד 6.
6. כדי לעדכן את הגדרת התצורה, ראו "שימוש בתוכנית השירות להתקנה" שבמדריך למשתמש.
הערה: ברוב מדינות העולם, Lenovo דורשת החזרה של CRU פגום. מידע בנושא זה יצורף ל-CRU החלופי, או שיגיע כמה ימים אחריו.

השגת מנהלי התקנים

באפשרותכם להשיג מנהלי התקנים עבור מערכות הפעלה שאינם מותקנים מראש בכתובת <http://www.lenovo.com/support/> באינטרנט. הוראות התקנה מסופקות בקובצי README המצורפים לקובצי מנהל ההתקן.

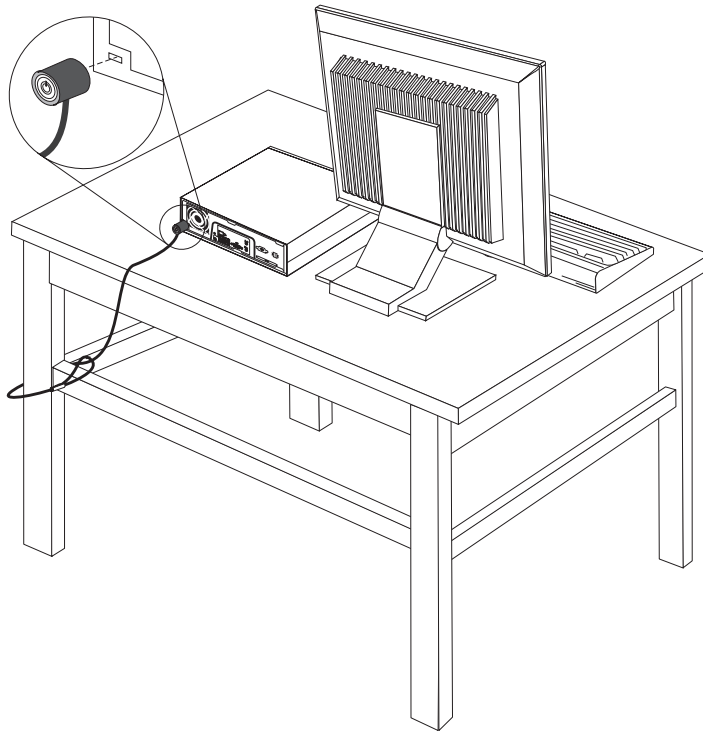
פרק 5. מאפייני אבטחה

כדי לסייע במניעה של גניבת חומרה וגישה בלתי מאושרת למחשב, זמינות בעבורכם כמה אפשרויות של מנעול בטיחות. בנוסף למנעול פיזי, ניתן למנוע שימוש בלתי מאושר במחשב שלכם באמצעות מנעול תוכנה הנועל את המקלדת עד להקלדת סיסמה נכונה.

ודאו שכל כבל בטיחות שאתם מתקינים אינו מפריע לכבלי המחשב האחרים.

מנעול כבל משולב

באמצעות מנעול כבל משולב (הנקרא לעתים מנעול Kensington), באפשרותכם לחבר את המחשב לשולחן עבודה, לשולחן או למתקן אחר שאינו קבוע. מנעול הכבל מתחבר לחרץ בטיחות בגב המחשב ופועל באמצעות מפתח. כמו כן, כבל המנעול נועל את הלחצנים המשמשים לפתיחת מכסה המחשב. זהו סוג המנעול המשמש במחשבים ניידים רבים. באפשרותכם להזמין כבל בטיחות ישירות מ-Lenovo. עברו לכתובת <http://www.lenovo.com/support/> וחפשו מידע אודות Kensington.



תרשים 25. התקנת מנעול כבל

הגנה באמצעות סיסמה

לשם מניעת שימוש בלתי מאושר במחשב, באפשרותכם להשתמש בתוכנית השירות להגדרות לצורך הגדרת סיסמה. בעת הפעלת המחשב, אתם מתבקשים להזין סיסמה כדי לפתוח את המקלדת לשימוש רגיל.

מחיקת סיסמה שאבדה או נשכחה (ניקוי CMOS)

סעיף זה חל על סיסמאות שאבדו או נשכחו. לקבלת מידע נוסף אודות סיסמאות שאבדו או נשכחו, עברו אל תוכנית ThinkVantage™ Productivity Center.

כדי למחוק סיסמה שנשכחה:

1. הסירו את כיסוי המחשב. ראו "הסרת הכיסוי", בעמוד 11.
2. אתרו את מגשר ניקוי CMOS/התאוששות בלוח המערכת. ראו "זיהוי חלקים על גבי לוח המערכת", בעמוד 9.
3. העבירו את המחבר מהמיקום הסטנדרטי (פינים 1 ו-2) אל מיקום התחזוקה או התצורה (פינים 2 ו-3).
4. החליפו את מכסה המחשב וחברו את כבל החשמל. ראו פרק 4, "השלמת החלפת החלקים", בעמוד 27.
5. הפעילו מחדש את המחשב והשאירו אותו פועל למשך כעשר שניות. כבו את המחשב באמצעות לחיצה על מתג ההפעלה למשך כחמש שניות. המחשב ייכבה.
6. חזרו על השלבים 1 עד 2, בעמוד 30.
7. העבירו את מגשר ניקוי CMOS/התאוששות בחזרה למיקום הסטנדרטי (פינים 1 ו-2).
8. החליפו את מכסה המחשב וחברו את כבל החשמל. ראו פרק 4, "השלמת החלפת החלקים", בעמוד 27.

נספח. הודעות

ייתכן ש-Lenovo לא תציע את המוצרים, את השירותים או את המאפיינים הנדונים במסמך זה בכל המדינות. לקבלת מידע על המוצרים והשירותים הזמינים כעת באזורכם, פנו לנציג Lenovo המקומי. כל הפניה אל מוצר, תוכנית או שירות של Lenovo, אינה מרמזת או מהווה הצהרה שיש לעשות שימוש במוצר, תוכנית, או שירות של Lenovo אלו בלבד. במקומם, ניתן להשתמש בכל מוצר, תוכנה או שירות בעלי תפקודיות שוות ערך, שאינם מפריים את זכויות הקניין הרוחני של Lenovo. עם זאת, על המשתמש מוטלת האחריות לבדוק ולאמת את הפעולה של כל מוצר, תוכנה או שירות שאינם של Lenovo.

ייתכן שבידי Lenovo פטנטים או בקשות ממתנות לפטנטים המכסים נושאים המתוארים במסמך זה. קבלת מסמך זה אינה מקנה רישיון לפטנטים אלו. ניתן לשלוח בכתב שאלות הנוגעות לרישיון, לכתובת:

*Lenovo (United States), Inc.
1009 Think Place - Building One
Morrisville, NC 27560
U.S.A.
Attention: Lenovo Director of Licensing*

LENOVO מספקת פרסום זה "כמות שהוא" ללא אחריות כלשהי, מפורשת או מכללא, ובכלל זה, ומבלי לפגוע בכלליות האמור לעיל, אחריות מכללא בנוגע לאי-הפרה, לסחירות או להתאמה למטרה מסוימת. תחומי שיפוט מסוימים אינם מתירים ויתור על אחריות מפורשת או אחריות מכללא בעסקאות מסוימות ולכן, ייתכן שהצהרה זו לא תחול עליכם.

מידע זה יכול לכלול אי דיוקים טכניים וטעויות טיפוגרפיות. המידע שלהלן מתעדכן מפעם לפעם. השינויים ישולבו במהדורות החדשות של פרסום זה. Lenovo עשויה להכניס שיפורים ו/או שינויים במוצרים ו/או בתוכנות המתוארים בפרסום זה בכל זמן וללא הודעה מוקדמת.

המוצרים המתוארים במסמך זה אינם מיועדים לשימוש במערכות השתלת איברים או באמצעי הצלת חיים אחרים, שבהם תקלה עלולה לגרום לפציעה או למוות. המידע הכלול במסמך זה אינו משפיע על, או משנה, את מפרטי המוצרים או כתבי האחריות של Lenovo. אין במסמך זה דבר שעשוי לשמש כרישיון מפורש או מכללא או כפיצוי תחת זכויות הקניין הרוחני של Lenovo או של צד שלישי. כל המידע הכלול במסמך זה התקבל בהפעלה בסביבה מסוימת, והוא מוצג להמחשה בלבד. התוצאות המתקבלות בסביבות הפעלה אחרות עשויות להיות שונות.

Lenovo עשויה להשתמש במידע שתספקו לה או להפיץ אותו בכל אופן שתמצא לנכון, מבלי שהדבר יצור מחויבות כלשהי כלפיכם.

כל אזכור בפרסום זה של אתרי אינטרנט שאינם שייכים ל-Lenovo, מסופק לצרכי נוחות בלבד, ואינו מהווה, בכל אופן שהוא, מתן אישור לאתרים אלה. המידע באתרי אינטרנט אלה אינו מהווה חלק ממשאבי המידע עבור מוצר Lenovo זה, והשימוש באתרים אלה הוא על אחריותכם בלבד.

כל נתוני הביצוע המוזכרים כאן נמדדו בסביבות עבודה מבוקרות. לפיכך, התוצאות המתקבלות בסביבות הפעלה אחרות עשויות להיות שונות. מדידות מסוימות התבצעו במערכות פיתוח, ואין אחריות שמדידות אלה יהיו זהות במערכות הזמינות מסחרית. יתר על כן, מדידות מסוימות הן אומדן משוער. התוצאות הממשיות עשויות להיות שונות. על המשתמשים במסמך זה לאמת את הנתונים הישימים עבור סביבות העבודה המסוימות שלהם.

הערה בנוגע לפלט טלוויזיה

ההערה להלן חלה על דגמים הכוללים תכונת פלט טלוויזיה מותקנת מראש.

במוצר זה נעשה שימוש בטכנולוגיה להגנה על זכויות יוצרים, המוגנת באמצעות תביעות שיטה לפטנטים מסוימים בארצות הברית וזכויות קניין רוחני אחרות של Macrovision Corporation ובעלי זכויות אחרים. השימוש בטכנולוגיה זו להגנה על זכויות יוצרים מחייב קבלת אישור של Macrovision Corporation והוא מיועד להקרנה ביתית ולהקרנות מוגבלות אחרות, אלא אם Macrovision Corporation נתנה אישור אחר. הנדסה לאחור (Reverse engineering) ופירוק התוכנה למרכיבים (disassembly) אסורים.

סימנים מסחריים

המונחים שלהלן הם סימנים מסחריים של Lenovo בארצות הברית ו/או במדינות אחרות:

Lenovo
ThinkCentre
ThinkVantage

IBM הוא סימן מסחרי של International Business Machines Corporation בארצות הברית ו/או במדינות אחרות:

שמות אחרים של חברות, מוצרים או שירותים עשויים להיות סימנים מסחריים או סימני שירות של בעליהם.

lenovo

Part Number: 43C6238

Printed in USA

(1P) P/N: 43C6238