



# ThinkCentre

## Руководство по установке и замене компонентов аппаратной части



**Типы компьютеров 6417, 6418, 6449, 6453**





# ThinkCentre: Руководство по установке и замене компонентов аппаратной части

**Примечание**

Прежде чем воспользоваться этой информацией и продуктом, к которому она относится, обязательно прочтите *Руководство по технике безопасности и гарантии* для этого продукта и раздел “Замечания”, на стр. 33.

**Второе издание (Август 2007)**

**© Copyright Lenovo 2005, 2007.**

**Частично © Copyright International Business Machines Corporation 2005.**

**Все права защищены.**

---

# Содержание

<b>Рисунки</b> . . . . .	<b>v</b>	Замена батарейки . . . . .	14
<b>Глава 1. Важная информация по технике безопасности</b> . . . . .	<b>1</b>	Замена радиатора . . . . .	15
<b>Глава 2. Введение</b> . . . . .	<b>3</b>	Замена жесткого диска . . . . .	17
Дополнительные информационные ресурсы . . . . .	3	Замена дисководов оптических дисков . . . . .	18
Работа с устройствами, чувствительными к статическому электричеству . . . . .	4	Замена модуля памяти . . . . .	20
Размещение компонентов . . . . .	5	Замена адаптера питания . . . . .	21
Расположение органов управления и разъемов на лицевой панели компьютера . . . . .	5	Замена модема . . . . .	22
Расположение разъемов на задней панели компьютера . . . . .	6	Замена вентилятора компьютера . . . . .	24
Расположение компонентов . . . . .	8	Замена клавиатуры . . . . .	26
Как найти компоненты, установленные на материнской плате . . . . .	9	Замена мыши . . . . .	26
<b>Глава 3. Установка аппаратных средств и замена компонентов аппаратной части</b> . . . . .	<b>11</b>	<b>Глава 4. Что нужно сделать после замены компонентов</b> . . . . .	<b>29</b>
Как подключить внешние аппаратные средства . . . . .	11	Как загрузить драйверы устройств . . . . .	30
Как снять кожу . . . . .	11	<b>Глава 5. Средства защиты</b> . . . . .	<b>31</b>
Как подключить внутренние аппаратные средства . . . . .	13	Встроенный замок для троса . . . . .	31
Как установить память . . . . .	13	Защита при помощи пароля . . . . .	32
		Как стереть утерянный или забытый пароль (очистить CMOS) . . . . .	32
		<b>Приложение. Замечания</b> . . . . .	<b>33</b>
		Замечание по использованию вывода для телевизора . . . . .	34
		Товарные знаки . . . . .	34



---

## Рисунки

1. Органы управления и разъемы . . . . .	5	14. Установка дисковод для оптических дисков	20
2. Расположение разъемов на задней панели . . . . .	6	15. Как снять модуль памяти . . . . .	21
3. Расположение компонентов . . . . .	8	16. Установка нового модуля памяти . . . . .	21
4. Размещение компонентов на материнской плате	9	17. Как найти дочернюю плату модема на материнской плате . . . . .	23
5. Установка модуля памяти . . . . .	14	18. Как снять блок вентилятора компьютера	24
6. Как извлечь батарейку . . . . .	15	19. Установка коротких резиновых ножек . . . . .	25
7. Как установить батарейку . . . . .	15	20. Установка блока вентилятора компьютера	25
8. Как снять радиатор, закрепленный винтами	16	21. Разъемы клавиатуры (USB) . . . . .	26
9. Установка радиатора, закрепленного винтами	16	22. Разъемы мыши (USB) . . . . .	27
10. Установка жесткого диска в крепежную скобку	18	23. Прокладка кабелей . . . . .	29
11. Как снять лицевую панель . . . . .	19	24. Как закрыть кожух компьютера . . . . .	30
12. Как снять дисковод для оптических дисков	19	25. Установка замка для троса . . . . .	31
13. Крепежная скоба для дисковода оптических дисков . . . . .	19		





---

## Глава 1. Важная информация по технике безопасности

### **ОСТОРОЖНО:**

Перед тем, как использовать сведения, приведенные в этом руководстве, обязательно прочитайте и уясните для себя всю информацию по технике безопасности при работе с этим продуктом. Новейшие сведения по технике безопасности смотрите в *Руководстве по технике безопасности и гарантии*, которое прилагается к продукту. Работа в соответствии с правилами техники безопасности снижает вероятность получения травмы и повреждения продукта.

Если у вас нет *Руководства по технике безопасности и гарантии*, то его можно загрузить с Web-сайта поддержки  
<http://www.lenovo.com/support>.



---

## Глава 2. Введение

В этом руководстве описана замена узлов, подлежащих замене силами заказчика (Customer Replaceable Units - CRU).

Методики замены некоторых компонентов не описаны в настоящем руководстве. Предполагается, что для квалифицированного специалиста, заменяющего кабели, выключатели и некоторые механические компоненты, пошаговое описание процедуры замены не требуется.

**Примечание:** Используйте только компоненты, поставляемые Lenovo™.

В этом руководстве приведены инструкции по установке или замене следующих компонентов:

- Батарейка
- Радиатор
- Жесткий диск
- Дискковод оптических дисков
- Модуль памяти
- Блок вентилятора компьютера
- Адаптер питания
- Модем
- Клавиатура
- Мышь

---

## Дополнительные информационные ресурсы

Если у вас есть доступ в Интернет, новейшую информацию о вашем компьютере можно получить в Интернете.

Вы можете получить следующие сведения:

- Информация по удалению и установке CRU
- Видеоклипы, в которых показано, как снять и установить CRU
- Публикации
- Информацию по поиску и устранению неполадок
- Информацию о запасных частях
- Загружаемые программы и драйверы
- Ссылки на другие источники полезной информации
- Список телефонов поддержки

Эту информацию можно получить по адресу  
<http://www.lenovo.com/support>

---

## Работа с устройствами, чувствительными к статическому электричеству

Не раскрывайте антистатическую упаковку с новым компонентом, пока вы не сняли неисправный компонент и не подготовились к установке нового. Статическое электричество (опасное и для вас) может серьезно повредить компоненты компьютера и запасные части.

Если вы берете в руки запасные части и другие компоненты компьютера, нужно предпринять следующие меры предосторожности (чтобы избежать повреждений, вызываемых статическим электричеством):

- Постарайтесь меньше двигаться. При любом движении вокруг вас образуется поле статического электричества.
- Осторожно берите в руки запасные части и другие компоненты компьютера. Контроллеры, модули памяти, материнские платы и микропроцессоры можно брать только за боковые грани. Ни в коем случае не прикасайтесь к открытым печатным схемам.
- Не разрешайте другим прикасаться к запасным частям и другим компонентам компьютера.
- Перед тем, как установить новый компонент, приложите антистатическую упаковку, содержащую новую запасную часть, к металлической крышке слотов расширения или к любой другой неокрашенной части компьютера (по крайней мере, на две секунды). Это снизит уровень статического электричества на упаковке и на вашем теле.
- После того, как вы извлекли новую запасную часть из антистатической упаковки, постарайтесь сразу установить ее в компьютер, не кладя на стол. Если это невозможно, то расстелите на ровной гладкой поверхности антистатическую пленку, в которую была упакована запасная часть, и положите запасную часть на эту пленку.
- Не кладите запасные части на кожух компьютера или другие металлические поверхности.

---

## Размещение компонентов

В этой главе приведены иллюстрации, при помощи которых вы сможете определить местонахождение различных разъемов, регуляторов и компонентов компьютера.

### Расположение органов управления и разъемов на лицевой панели компьютера

На рисунке рис. 1 показано расположение органов управления и разъемов на лицевой панели компьютера.

**Примечание:** Отдельные модели компьютеров не оснащены некоторыми органами управления и разъемами.

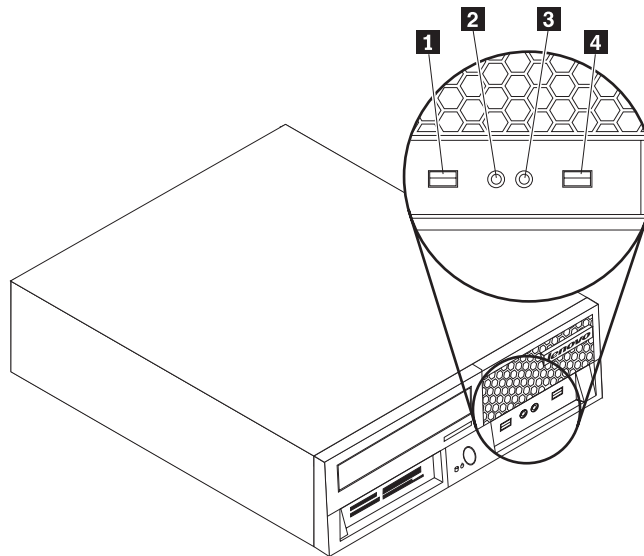


Рисунок 1. Органы управления и разъемы

**1** Разъем USB  
**2** Разъем микрофона

**3** Разъем наушников  
**4** Разъем USB

## Расположение разъемов на задней панели компьютера

На рисунке рис. 2 показано расположение разъемов на задней панели некоторых моделей компьютеров. Некоторые разъемы на задней панели компьютера окрашены; это помогает определить место подключения кабелей.

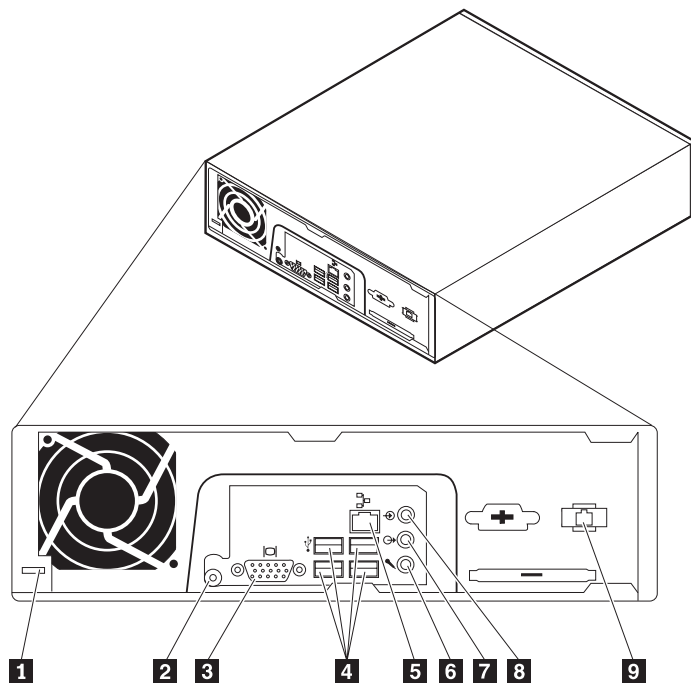


Рисунок 2. Расположение разъемов на задней панели

<b>1</b>	Защелка фиксатора кабелей	<b>6</b>	Входной аудио-разъем
<b>2</b>	Разъем адаптера питания	<b>7</b>	Выходной аудио-разъем
<b>3</b>	Разъем монитора	<b>8</b>	Разъем микрофона
<b>4</b>	Разъемы USB (4)	<b>9</b>	Разъем модема RJ11
<b>5</b>	Разъем Ethernet		

Разъем	Описание
Разъемы USB	Через эти разъемы можно подключить устройства с разъемом USB (Universal Serial Bus, Универсальная последовательная шина), например, клавиатуру, мышь, сканер или принтер USB. Если нужно подключить более 6 устройств USB, то можно приобрести концентратор USB для подключения дополнительных устройств USB.
Разъем Ethernet	К этому разъему подключается кабель Ethernet локальной сети. <b>Примечание:</b> Чтобы обеспечить функционирование компьютера в соответствии с требованиями, предъявляемыми к оборудованию Класса В (FCC), используйте кабель Ethernet категории 5.
Входной аудио-разъем	Этот разъем обеспечивает передачу звуковых сигналов с внешних аудиоустройств, например, со стереосистемы, на компьютер. Если вы подключаете внешнее аудиоустройство, то соедините кабелем разъем линейного аудиовыхода устройства с разъемом Линейный аудиовход компьютера.
Выходной аудио-разъем	Через этот разъем аудиосигнал от компьютера передается на внешние устройства (например, стереоколонки с питанием от сети (колонки со встроенными усилителями), наушники, мультимедийные клавиатуры или линейный аудиовход стереосистемы или другого внешнего записывающего устройства).
Разъем микрофона	Этот разъем служит для подключения к компьютеру микрофона, чтобы вы могли записывать на жесткий диск звук, если вы работаете с программами распознавания речи.

## Расположение компонентов

Информацию о том, как снять кожух компьютера, смотрите в разделе “Как снять кожух” на стр. 11.

В этом разделе описано расположение компонентов вашего компьютера.

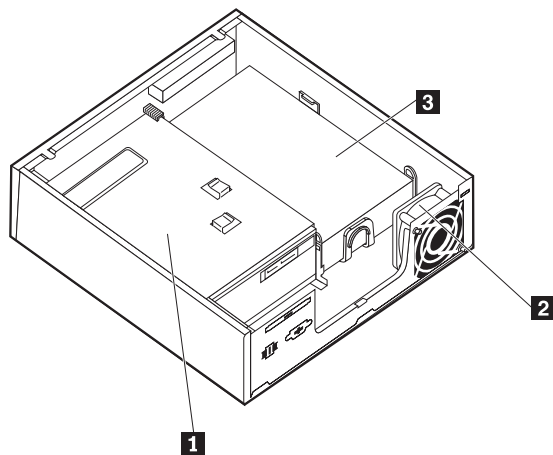


Рисунок 3. Расположение компонентов

- 1** Дискковод оптических дисков
- 2** Блок вентилятора компьютера
- 3** Жесткий диск



## Как найти компоненты, установленные на материнской плате

Материнская плата (иногда называемая планар или системная плата) - это основная печатная плата в компьютере. Она обеспечивает выполнение компьютером его основных функций и поддерживает различные устройства.

На рисунке рис. 4 показано размещение компонентов на материнской плате некоторых моделей компьютеров.

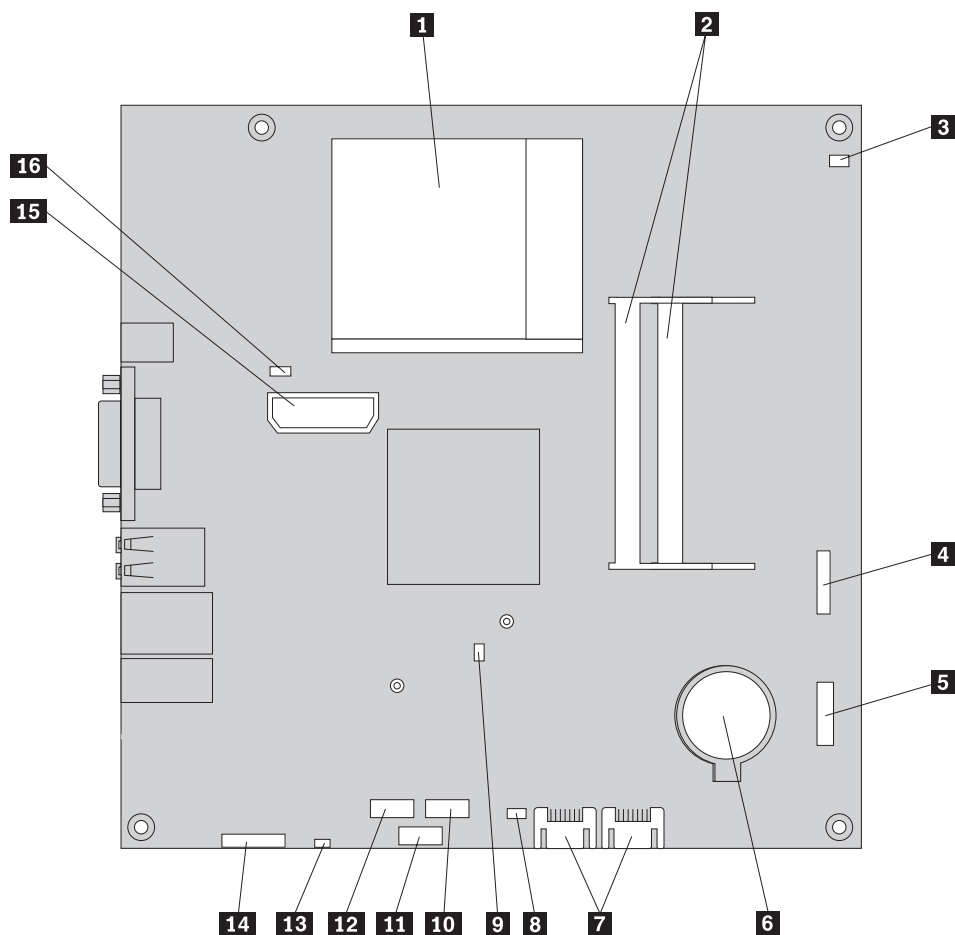


Рисунок 4. Размещение компонентов на материнской плате

- |          |   |           |   |
|----------|---|-----------|---|
| <b>1</b> | Микропроцессор и радиатор                                       | <b>9</b>  | Разъем дочерней платы модема            |
| <b>2</b> | Гнезда памяти (2)   | <b>10</b> | Разъем USB платы Express                |
| <b>3</b> | Разъем кабеля термодатчика                                      | <b>11</b> | Разъем платы Express PCIe               |
| <b>4</b> | Разъем USB лицевой панели                                       | <b>12</b> | Разъем устройства считывания Media Card |
| <b>5</b> | Разъем лицевой панели   | <b>13</b> | Разъем внутреннего динамика             |
| <b>6</b> | Батарейка   | <b>14</b> | Аудиоразъем лицевой панели              |
| <b>7</b> | Разъемы IDE SATA (2)  | <b>15</b> | Разъем внутренней разводки питания      |
| <b>8</b> | Переключатель Clear CMOS/Recovery (Очистка CMOS/Восстановление) | <b>16</b> | Разъем вентилятора компьютера           |



---

## Глава 3. Установка аппаратных средств и замена компонентов аппаратной части

В этой главе содержится вводная информация о дополнительных аппаратных средствах для вашего компьютера. Вы можете модернизировать компьютер, установив или заменив модули памяти, платы адаптеров или дисководы. При установке аппаратного средства следуйте инструкциям, прилагаемым к этому аппаратному средству.

### Внимание

Не открывайте компьютер и не пытайтесь ремонтировать его, если вы не прочитали раздел “Важная информация по технике безопасности” в *Руководстве по технике безопасности и гарантии* (прилагается к компьютеру). *Руководство по технике безопасности и гарантии* можно загрузить с Web-сайта поддержки <http://www.lenovo.com/support>.

**Примечание:** Используйте только компоненты, поставляемые Lenovo.

---

### Как подключить внешние аппаратные средства

К вашему компьютеру можно подключить внешние колонки, принтер или сканер. Для некоторых устройств (помимо физического подключения) нужно установить дополнительное программное обеспечение. При подключении внешнего устройства просмотрите разделы “Расположение разъемов на задней панели компьютера” на стр. 6 и “Расположение органов управления и разъемов на лицевой панели компьютера” на стр. 5, чтобы найти нужный разъем, а затем подключите устройство и установите нужное программное обеспечение или драйверы устройства в соответствии с инструкциями, прилагаемыми к устройству.

---

### Как снять кожух

#### Внимание



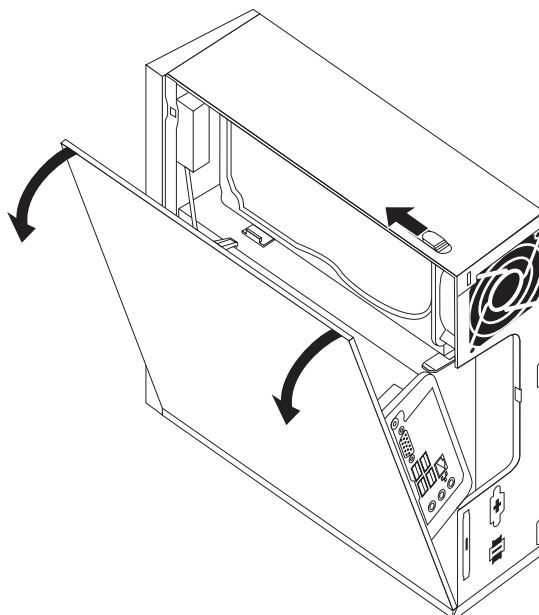
**Перед тем, как снять кожух, выключите компьютер и дайте ему остыть (3 - 5 мин).**

В этом разделе рассказано, как снять кожух компьютера.

1. Извлеките из дисководов все носители (дискеты, компакт-диски и кассеты), закройте операционную систему и выключите все подсоединенные устройства и компьютер.
2. Выньте из розеток вилки всех шнуров питания.
3. Отсоедините от компьютера кабели. В том числе, отсоедините шнуры питания, кабели ввода/вывода и все остальные кабели, подсоединенные к компьютеру. Смотрите разделы “Расположение органов управления и разъемов на лицевой панели компьютера” на стр. 5 и “Расположение разъемов на задней панели компьютера” на стр. 6.

4. Снимите все запорные устройства (например, замки для троса), запирающие кожух.

5. Нажмите кнопку, освобождающую кожух (на боковой части кожуха) и поверните кожух наружу.



6. Прежде чем полностью снять кожух, отсоедините от материнской платы все кабели.

---

## Как подключить внутренние аппаратные средства

### Внимание

Перед тем, как открывать кожух компьютера, прочтите раздел “Работа с устройствами, чувствительными к статическому электричеству” на стр. 4.

## Как установить память

Ваш компьютер оснащен двумя гнездами для установки модулей памяти small outline dual inline (SODIMM), что обеспечивает до 4 Гб системной памяти.

- Используйте память 1.8 V, 200-pin double data rate 2 synchronous dynamic random access memory (DDR2 SDRAM).
- Можно использовать любую комбинацию модулей памяти 256 МБ, 512 МБ, 1 ГБ и 2 ГБ; общий объем памяти не должен превышать 4,0 ГБ.

**Примечание:** Если на плате есть свободное гнездо памяти, то установите в него модуль памяти. Замена модуля памяти описана в разделе “Замена модуля памяти” на стр. 20.

В этом разделе рассказано, как установить модуль памяти.

1. Снимите кожух компьютера. Смотрите раздел “Как снять кожух” на стр. 11.
2. Найдите разъемы модулей памяти. Смотрите раздел “Как найти компоненты, установленные на материнской плате” на стр. 9.

3. Вставьте вырез **2** модуля памяти в гнездо **1**. Нажмите на модуль и поверните его так, чтобы он встал на место. Убедитесь, что модуль памяти плотно установлен в гнездо и не болтается в гнезде.

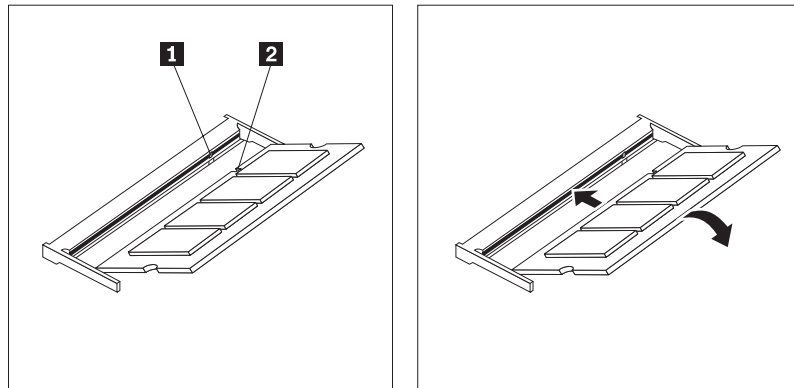


Рисунок 5. Установка модуля памяти

4. О том, как завершить установку, рассказано в разделе Глава 4, “Что нужно сделать после замены компонентов”, на стр. 29.

---

## Замена батарейки

В вашем компьютере есть особая память, которая отвечает за ход часов и сохранение встроенных параметров, например, параметров конфигурации параллельных портов. При выключении компьютера эти данные сохраняются за счет работы батарейки.

В течение срока службы батарейка не нуждается ни в подзарядке, ни в обслуживании, однако срок службы батарейки ограничен. Если батарейка разрядится, то дата, время и параметры конфигурации (включая пароли) будут утрачены. В этом случае при включении компьютера будет показано сообщение об ошибке.

Информацию о замене и утилизации батарейки смотрите в разделе "Замечание о литиевой батарейке" *Руководства по технике безопасности и гарантии*.

В этом разделе рассказано, как заменить батарейку.

1. Снимите кожух компьютера. Смотрите раздел “Как снять кожух” на стр. 11.
2. Найдите батарейку. Смотрите раздел “Как найти компоненты, установленные на материнской плате” на стр. 9.

3. Извлеките старую батарейку.

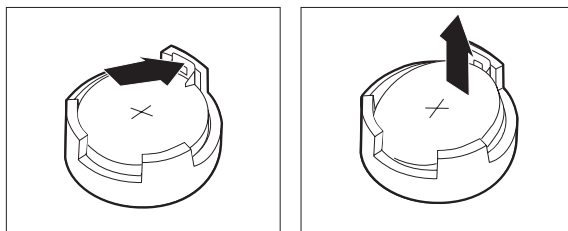


Рисунок 6. Как извлечь батарейку

4. Установите новую батарейку.

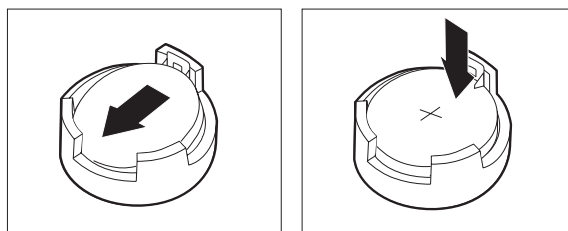


Рисунок 7. Как установить батарейку

5. Поставьте на место кожух компьютера и подсоедините кабели. Смотрите раздел Глава 4, “Что нужно сделать после замены компонентов”, на стр. 29.

**Примечание:** Когда вы первый раз включите компьютер после замены батарейки, то может появиться сообщение об ошибке. После замены батарейки это нормально.

6. Включите компьютер и все подключенные к нему устройства.
7. С помощью программы Setup Utility установите дату и время, а также пароли. Смотрите раздел “Как использовать программу Setup Utility” в *Руководстве пользователя*.

---

## Замена радиатора

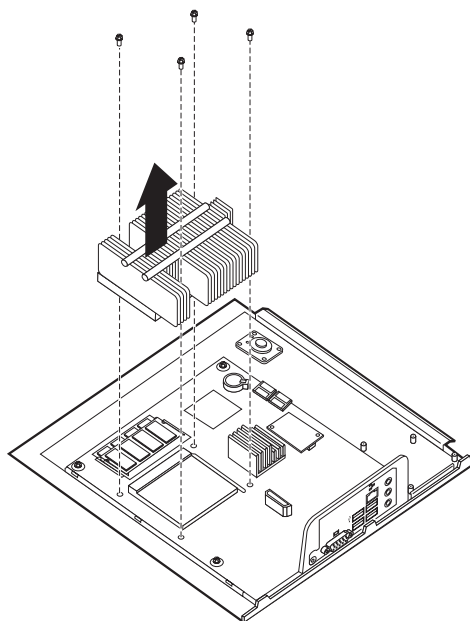
### Внимание

Не открывайте компьютер и не пытайтесь ремонтировать его, если вы не прочитали раздел “Важная информация по технике безопасности” в *Руководстве по технике безопасности и гарантии* (прилагается к компьютеру). *Руководство по технике безопасности и гарантии* можно загрузить с Web-сайта поддержки <http://www.lenovo.com/support>.

В этом разделе описана замена радиатора.

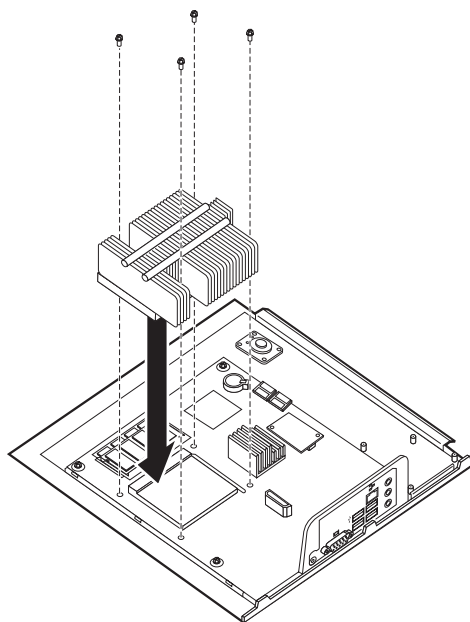
1. Снимите кожух компьютера. Смотрите раздел “Как снять кожух” на стр. 11.
2. Найдите радиатор. Смотрите раздел “Как найти компоненты, установленные на материнской плате” на стр. 9.

3. Отвинтите 4 винта, которыми радиатор прикреплен к посадочному месту на материнской плате.



*Рисунок 8. Как снять радиатор, закрепленный винтами*

4. Снимите неисправный радиатор с материнской платы.
5. Установите новый радиатор на посадочное место так, чтобы четыре отверстия для винтов совместились с отверстиями на материнской плате. Закрепите радиатор на материнской плате четырьмя винтами.



*Рисунок 9. Установка радиатора, закрепленного винтами*



6. Переходите к разделу Глава 4, “Что нужно сделать после замены компонентов”, на стр. 29.

## Замена жесткого диска

### Внимание

Не открывайте компьютер и не пытайтесь ремонтировать его, если вы не прочитали раздел “Важная информация по технике безопасности” в *Руководстве по технике безопасности и гарантии* (прилагается к компьютеру). *Руководство по технике безопасности и гарантии* можно загрузить с Web-сайта поддержки <http://www.lenovo.com/support>.

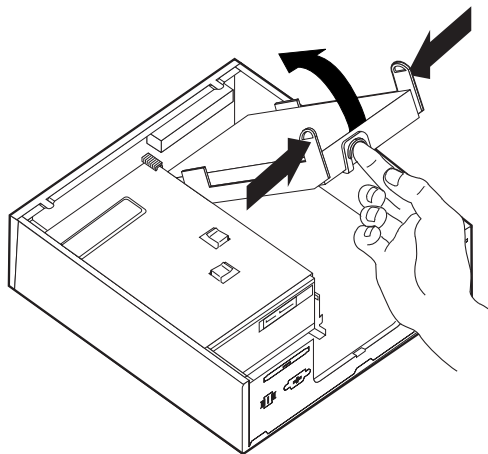
В этом разделе описана замена жесткого диска

### Внимание

Вместе с новым жестким диском поставляется набор *Дисков восстановления продукта*. При помощи набора *Диски восстановления продукта* вы сможете восстановить содержимое жесткого диска до заводского состояния. Дополнительную информацию о восстановлении программ, установленных на заводе-изготовителе, смотрите в разделе “Восстановление программных средств” *Руководства по технике безопасности и гарантии*.

Чтобы заменить жесткий диск, сделайте следующее:

1. Снимите кожух компьютера. Смотрите раздел “Как снять кожух” на стр. 11.
2. Отсоедините кабель питания от дисководов оптических дисков.
3. Потяните вверх язычок на передней стороне жесткого диска. Затем нажмите на боковые язычки, поверните жесткий диск вверх и снимите его.



4. Вытащите неисправный жесткий диск из рамы.
5. Отсоедините от жесткого диска сигнальный кабель и кабель питания.
6. Вытащите жесткий диск из крепежных скобок; для этого нужно отогнуть скобки.

7. Чтобы установить в крепежную скобку **1** новый жесткий диск, отогните скобки и совместите штырьки на скобках с отверстиями на жестком диске. Смотрите раздел рис. 10. Не прикасайтесь к печатной плате **2** в нижней части жесткого диска.

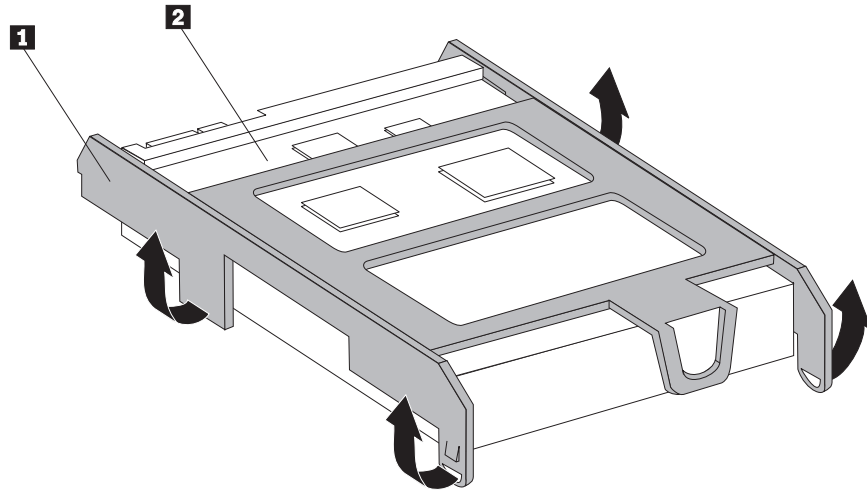


Рисунок 10. Установка жесткого диска в крепежную скобку

8. Подсоедините к новому жесткому диску сигнальный кабель и кабель питания (к задней части дисководов).
9. Вдвиньте новый жесткий диск в отсек жестких дисков; он должен зафиксироваться в нужном положении.
10. Подсоедините кабель питания к дисководу оптических дисков.
11. Переходите к разделу Глава 4, “Что нужно сделать после замены компонентов”, на стр. 29.

---

## Замена дисководов оптических дисков

### Внимание

Не открывайте компьютер и не пытайтесь ремонтировать его, если вы не прочитали раздел “Важная информация по технике безопасности” в *Руководстве по технике безопасности и гарантии* (прилагается к компьютеру). *Руководство по технике безопасности и гарантии* можно загрузить с Web-сайта поддержки <http://www.lenovo.com/support>.

В этом разделе описана замена дисководов оптических дисков.

1. Снимите кожух компьютера. Смотрите раздел “Как снять кожух” на стр. 11.

2. Снимите лицевую панель; для этого нужно освободить два язычка и поднять панель, повернув ее.

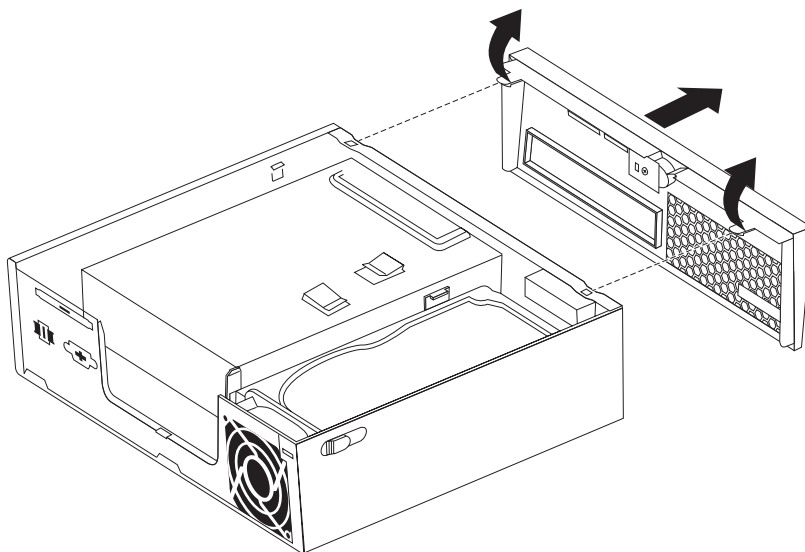


Рисунок 11. Как снять лицевую панель

3. Отсоедините от дисководов сигнальный кабель и кабель питания (на задней части дисковода).
4. Нажмите на синюю кнопку-фиксатор и вытяните дисковод через лицевую панель компьютера.

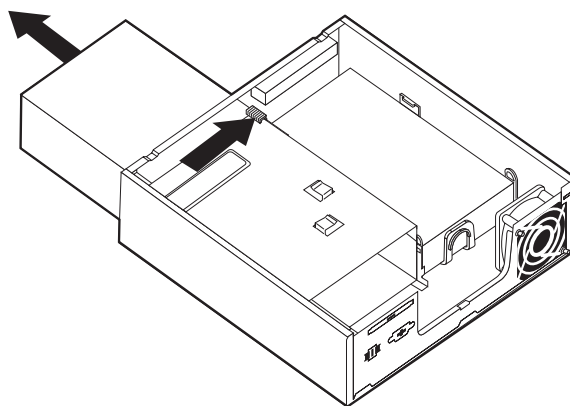


Рисунок 12. Как снять дисковод для оптических дисков

5. Снимите крепежную скобу с неисправного дисковода и закрепите ее на новом дисковом оптических дисков.

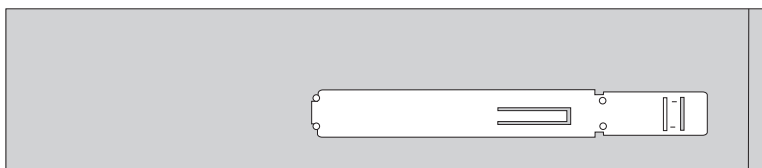


Рисунок 13. Крепежная скоба для дисковода оптических дисков

6. Вставьте новый дисковод оптических дисков в отсек для дисковода; он должен зафиксироваться в нужном положении.

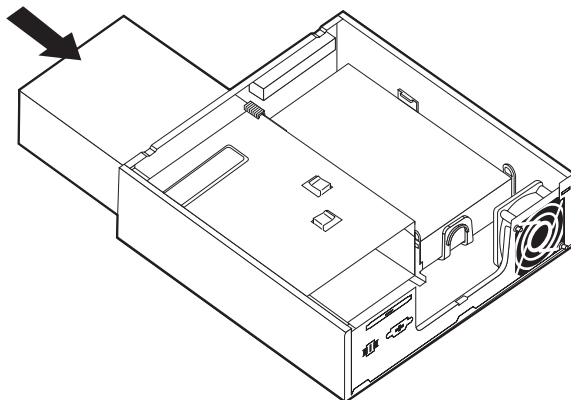


Рисунок 14. Установка дисковода для оптических дисков

7. Подсоедините к дискуводу сигнальный кабель и кабель питания.
8. Поставьте на место лицевую панель.
9. Переходите к разделу Глава 4, “Что нужно сделать после замены компонентов”, на стр. 29.

---

## Замена модуля памяти

### Внимание

Не открывайте компьютер и не пытайтесь ремонтировать его, если вы не прочитали раздел “Важная информация по технике безопасности” в *Руководстве по технике безопасности и гарантии* (прилагается к компьютеру). *Руководство по технике безопасности и гарантии* можно загрузить с Web-сайта поддержки <http://www.lenovo.com/support>.

В этом разделе описана замена модуля памяти.

**Примечание:** Ваш компьютер поддерживает два модуля памяти.

1. Снимите кожух компьютера. Смотрите раздел “Как снять кожух” на стр. 11.
2. Найдите гнездо модуля памяти. Смотрите раздел “Как найти компоненты, установленные на материнской плате” на стр. 9.

3. Снимите заменяемый модуль памяти, открыв фиксирующие защелки, как это показано на рисунке.

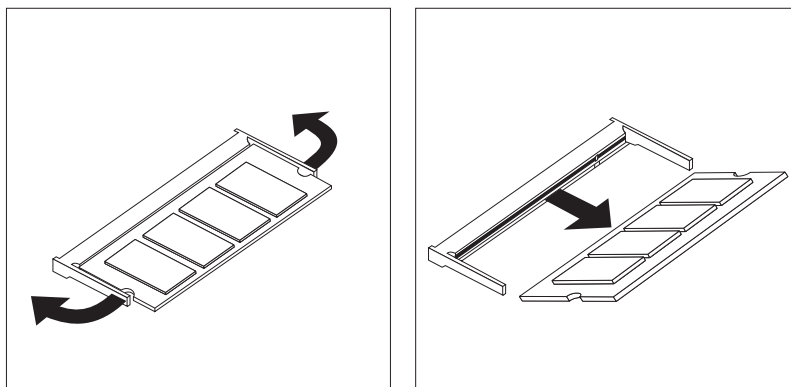


Рисунок 15. Как снять модуль памяти

4. Вставьте вырез **2** модуля памяти в гнездо **1**. Нажмите на модуль и поверните его так, чтобы он встал на место. Убедитесь, что модуль памяти плотно установлен в гнездо и не болтается в гнезде.

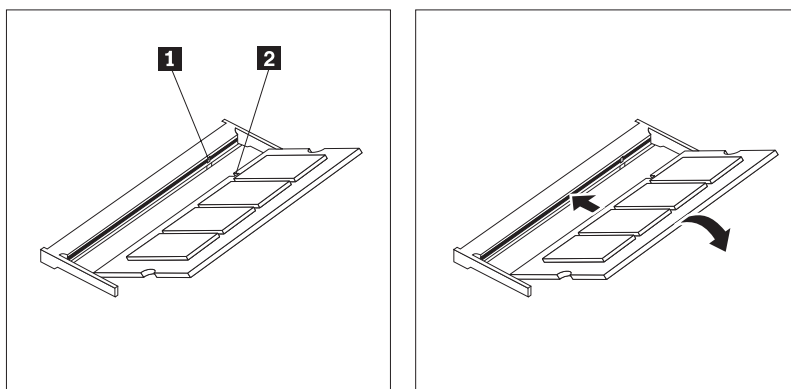


Рисунок 16. Установка нового модуля памяти

5. Переходите к разделу Глава 4, “Что нужно сделать после замены компонентов”, на стр. 29.

---

## Замена адаптера питания

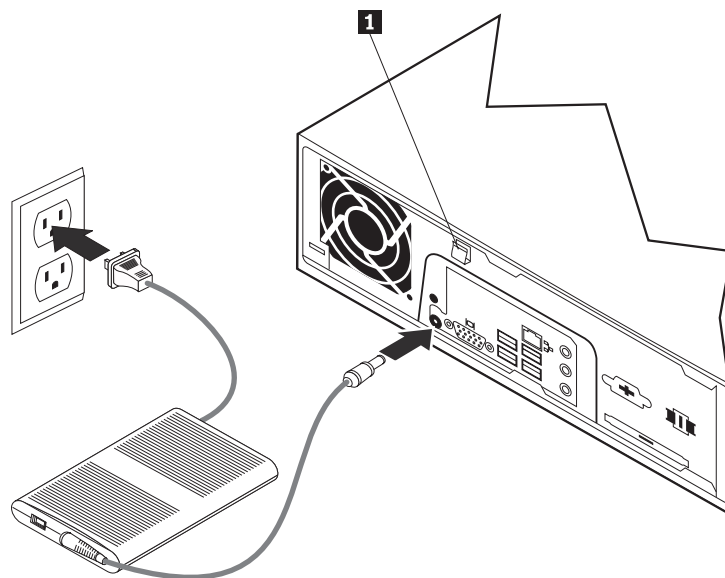
### Внимание

Не открывайте компьютер и не пытайтесь ремонтировать его, если вы не прочитали раздел “Важная информация по технике безопасности” в *Руководстве по технике безопасности и гарантии* (прилагается к компьютеру). *Руководство по технике безопасности и гарантии* можно загрузить с Web-сайта поддержки <http://www.lenovo.com/support>.

В этом разделе описана замена адаптера питания.

1. Выключите компьютер и отсоедините шнур адаптера питания от розетки.
2. Найдите разъем адаптера питания. Смотрите раздел “Расположение разъемов на задней панели компьютера” на стр. 6.
3. Отсоедините кабель адаптера питания от разъема адаптера питания.

4. Подсоедините кабель нового адаптера питания к разъему адаптера питания на раме. Проведите кабель через зажим кабеля питания **1** на задней части рамы, чтобы зафиксировать его.
5. Включите шнур питания в розетку.



6. Переходите к разделу Глава 4, “Что нужно сделать после замены компонентов”, на стр. 29.

---

## Замена модема

### Внимание

Не открывайте компьютер и не пытайтесь ремонтировать его, если вы не прочитали раздел “Важная информация по технике безопасности” в *Руководстве по технике безопасности и гарантии* (прилагается к компьютеру). *Руководство по технике безопасности и гарантии* можно загрузить с Web-сайта поддержки <http://www.lenovo.com/support>.

В этом разделе описана замена модема.

1. Снимите кожух компьютера. Смотрите раздел “Как снять кожух” на стр. 11.

2. Найдите разъем дочерней платы модема. Смотрите раздел “Как найти компоненты, установленные на материнской плате” на стр. 9. Плата модема **1** подключается через разъем дочерней платы модема.

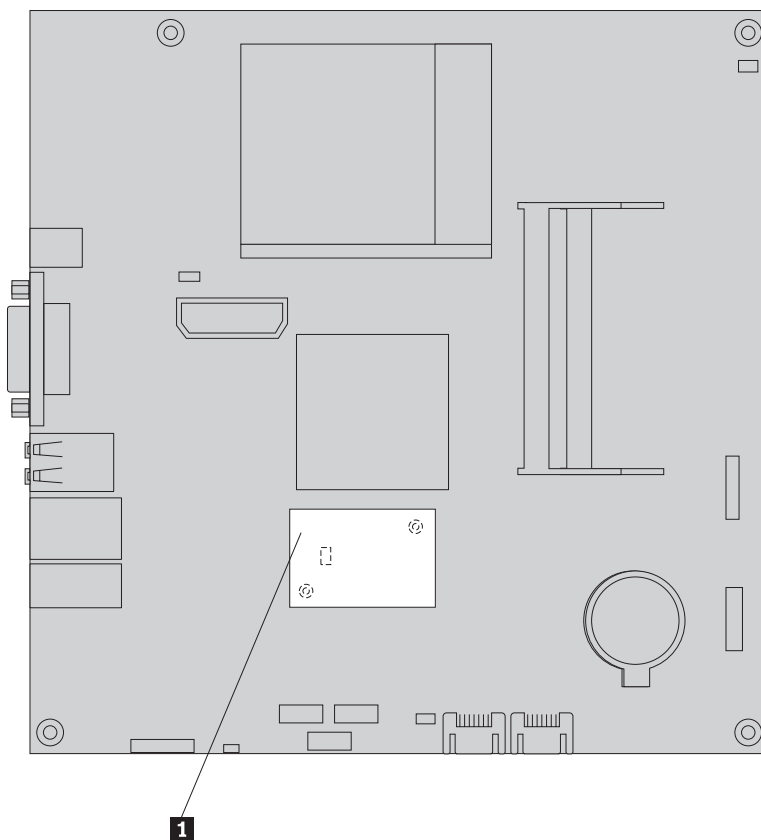
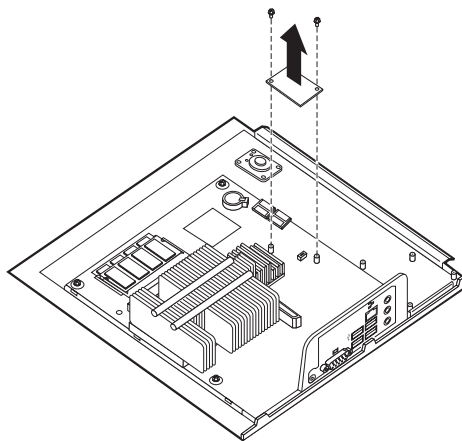


Рисунок 17. Как найти дочернюю плату модема на материнской плате

3. Отсоедините кабель модема RJ11 от платы модема.
4. Отвинтите два винта, которыми плата модема закреплена на материнской плате.
5. Снимите плату модема с материнской платы.



6. Установите новую плату модема на разъем дочерней платы модема, совместив отверстия на плате модема со штырьками на материнской плате.
7. Закрепите двумя винтами плату модема на материнской плате.
8. Подсоедините кабель модема RJ11 к плате модема.

9. Переходите к разделу Глава 4, “Что нужно сделать после замены компонентов”, на стр. 29.

## Замена вентилятора компьютера

### Внимание

Не открывайте компьютер и не пытайтесь ремонтировать его, если вы не прочитали раздел “Важная информация по технике безопасности” в *Руководстве по технике безопасности и гарантии* (прилагается к компьютеру). *Руководство по технике безопасности и гарантии* можно загрузить с Web-сайта поддержки <http://www.lenovo.com/support>.

В этом разделе описана замена блока вентилятора компьютера.

**Примечание:** В комплекте с новым блоком вентилятора компьютера поставляются новые резиновые ножки.

1. Снимите кожух компьютера. Смотрите раздел “Как снять кожух” на стр. 11.
2. Найдите разъем вентилятора компьютера. Смотрите раздел “Как найти компоненты, установленные на материнской плате” на стр. 9.
3. Отсоедините от материнской платы кабель вентилятора компьютера. Смотрите раздел “Как найти компоненты, установленные на материнской плате” на стр. 9.
4. Чтобы добраться до вентилятора компьютера, нужно снять жесткий диск. Смотрите раздел “Замена жесткого диска” на стр. 17.
5. Оторвите или отрежьте ножницами две резиновые ножки, которыми вентилятор компьютера крепится к раме. После этого вытащите ножки через заднюю часть рамы.
6. Сдвиньте вентилятор компьютера внутрь рамы. После этого вытащите вентилятор из рамы.

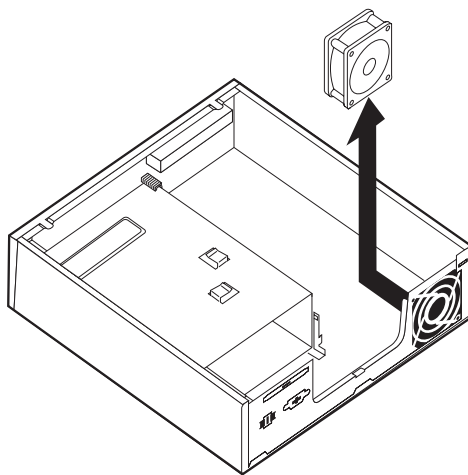


Рисунок 18. Как снять блок вентилятора компьютера



7. Для установки нового блока вентилятора компьютера используйте новые резиновые ножки, которые поставляются в комплекте с новым вентилятором.
8. Установите две короткие резиновые ножки на новом вентиляторе компьютера, как это показано на рисунке рис. 19.

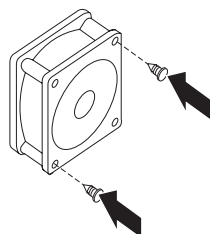


Рисунок 19. Установка коротких резиновых ножек

9. Установите две длинные резиновые ножки на задней части рамы, как это показано на рисунке рис. 20. Проведите ножки через отверстия в раме. Если нужно, то потяните за ножки изнутри рамы.
10. Чтобы установить новый блок вентилятора компьютера, совместите отверстия в блоке вентилятора с длинными ножками на раме. Потяните за ножки через отверстия в блоке вентилятора, чтобы блок встал на место.

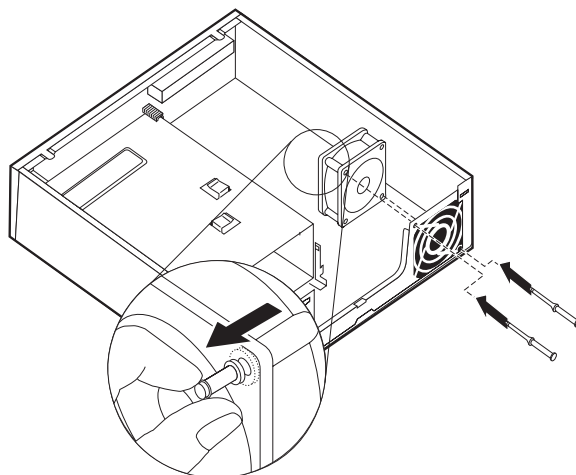


Рисунок 20. Установка блока вентилятора компьютера

11. После того, как блок вентилятора компьютера установлен, отрежьте лишнюю резину.
12. Подсоедините кабель вентилятора компьютера к соответствующему разъему материнской платы.
13. Поставьте на место жесткий диск, если вы его снимали.
14. Переходите к разделу Глава 4, “Что нужно сделать после замены компонентов”, на стр. 29.

## Замена клавиатуры

### Внимание

Не открывайте компьютер и не пытайтесь ремонтировать его, если вы не прочитали раздел “Важная информация по технике безопасности” в *Руководстве по технике безопасности и гарантии* (прилагается к компьютеру). *Руководство по технике безопасности и гарантии* можно загрузить с Web-сайта поддержки <http://www.lenovo.com/support>.

В этом разделе описана замена клавиатуры.

1. Извлеките из дисководов все носители (DVD-диски, CD-диски или кассеты), закройте операционную систему и выключите все подсоединенные устройства и компьютер.
2. Выньте из розеток вилки всех шнуров питания.
3. Найдите разъем клавиатуры. Смотрите раздел “Расположение разъемов на задней панели компьютера” на стр. 6 или “Расположение органов управления и разъемов на лицевой панели компьютера” на стр. 5.

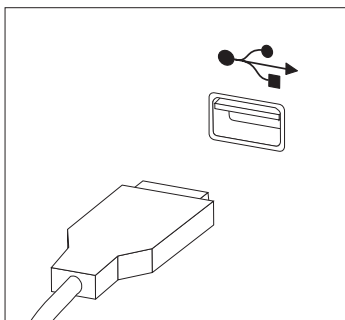


Рисунок 21. Разъемы клавиатуры (USB)

4. Отсоедините от компьютера кабель неисправной клавиатуры.
5. Подсоедините новую клавиатуру к соответствующему разьему на компьютере.
6. Переходите к разделу Глава 4, “Что нужно сделать после замены компонентов”, на стр. 29.

## Замена мыши

### Внимание

Не открывайте компьютер и не пытайтесь ремонтировать его, если вы не прочитали раздел “Важная информация по технике безопасности” в *Руководстве по технике безопасности и гарантии* (прилагается к компьютеру). *Руководство по технике безопасности и гарантии* можно загрузить с Web-сайта поддержки <http://www.lenovo.com/support>.

В этом разделе описана замена мыши.

1. Извлеките из дисководов все носители (DVD-диски, CD-диски или кассеты), закройте операционную систему и выключите все подсоединенные устройства и компьютер.
2. Выньте из розеток вилки всех шнуров питания.

3. Найдите разъем мыши. Смотрите раздел “Расположение разъемов на задней панели компьютера” на стр. 6 или “Расположение органов управления и разъемов на лицевой панели компьютера” на стр. 5.

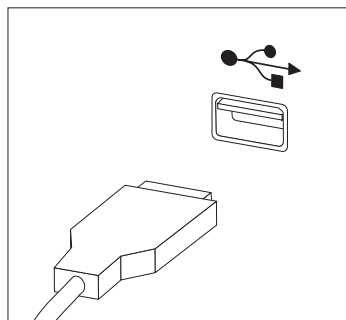


Рисунок 22. Разъемы мыши (USB)

4. Отсоедините от компьютера кабель неисправной мыши.
5. Подсоедините новую мышь к соответствующему разьему на компьютере.
6. Переходите к разделу Глава 4, “Что нужно сделать после замены компонентов”, на стр. 29.



---

## Глава 4. Что нужно сделать после замены компонентов

После замены компонентов нужно закрыть кожух компьютера и подсоединить все кабели, включая телефонные кабели и шнуры питания. Кроме того, возможно, придется подтвердить изменившуюся информацию о компонентах при помощи программы Setup Utility (в зависимости от того, какой компонент вы заменили). Смотрите раздел "Использование программы Setup Utility" в *Руководстве пользователя*.

В этом разделе рассказано, что нужно сделать после замены компонентов.

1. Убедитесь, что вы правильно установили все компоненты и не забыли в компьютере какие-либо инструменты или винты. Информацию о расположении различных компонентов смотрите в разделе "Расположение компонентов" на стр. 8.
2. Перед тем, как закрыть кожух компьютера, проверьте, правильно ли проложены кабели.

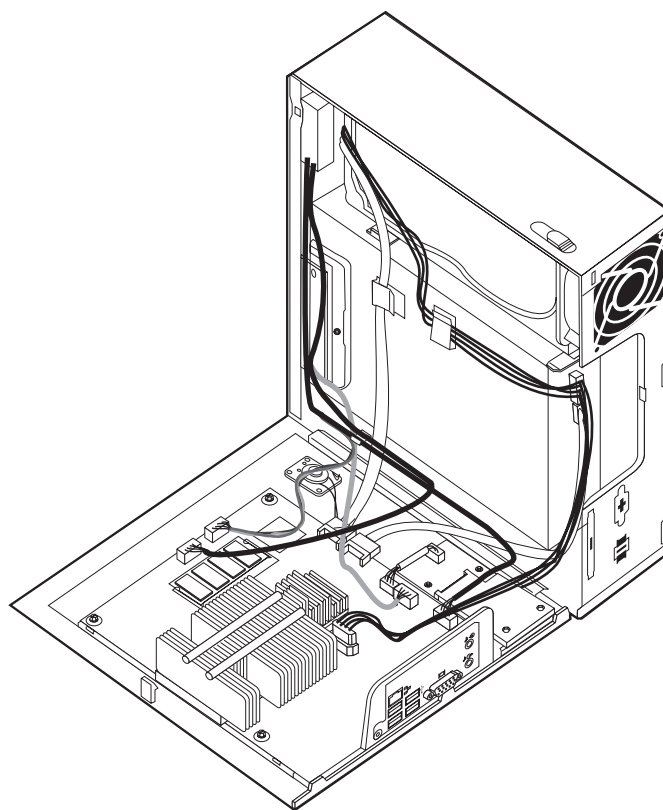


Рисунок 23. Прокладка кабелей

### Внимание

Правильно проложите все кабели питания, чтобы они не задевали за кожух компьютера, когда вы будете его закрывать. Кабели не должны касаться защелок и других частей рамы.

3. Разместите кожух компьютера относительно рамы так, чтобы направляющая в нижней части кожуха совпала с направляющей на раме. После этого надвигайте кожух на компьютер, пока он не встанет на место.

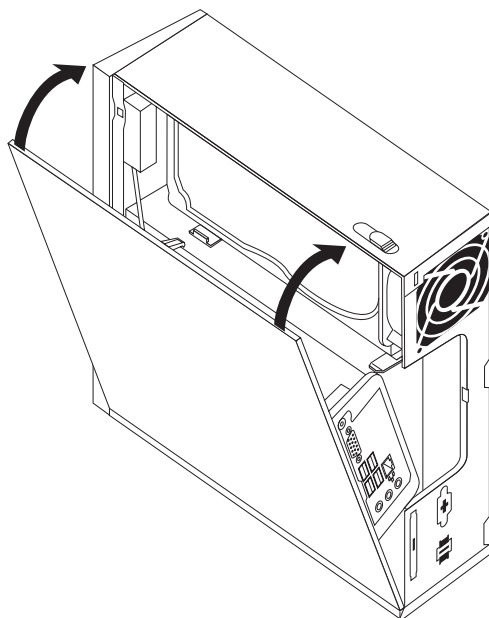


Рисунок 24. Как закрыть кожух компьютера

4. Если в компьютере установлен замок кожуха, то закройте его.
5. Подсоедините к компьютеру внешние кабели и шнуры питания. Смотрите раздел “Расположение разъемов на задней панели компьютера” на стр. 6.
6. Информацию о том, как изменить конфигурацию, смотрите в разделе “Использование программы Setup Utility” в *Руководстве пользователя*.

**Примечание:** В большинстве стран мира Lenovo требует вернуть неисправные CRU. Соответствующая информация поставляется с CRU или через несколько дней после поставки CRU.

---

## Как загрузить драйверы устройств

Драйверы устройств для операционной системы, которые не были установлены заранее, можно загрузить с Web-сайта <http://www.lenovo.com/support/>. Вместе с файлами драйверов устройств поставляются и файлы README с инструкциями по установке.

---

## Глава 5. Средства защиты

Чтобы уберечь ваш компьютер от кражи и предотвратить несанкционированный доступ к компьютеру, в вашем компьютере можно установить несколько устройств для физической защиты. Помимо физической защиты, несанкционированный доступ к компьютеру можно предотвратить при помощи программной блокировки, которая блокирует клавиатуру до тех пор, пока не будет введен правильный пароль.

Убедитесь, что тросы, используемые для физической защиты, не перепутываются с кабелями компьютера.

---

### Встроенный замок для троса

Используя встроенный замок для троса (иногда этот замок называют 'замок Kensington'), можно прикрепить компьютер к столу или к другому прочно закрепленному предмету. Замок для троса вставляется в специальную прорезь на задней панели компьютера и открывается ключом. Замок для троса запирает и кнопки, при помощи которых открывается кожух компьютера. Такой же тип замка используется и во многих портативных компьютерах. Этот замок можно приобрести непосредственно у Lenovo. Обратитесь на Web-сайт <http://www.lenovo.com/support/> и наберите в поле поиска *Kensington*.

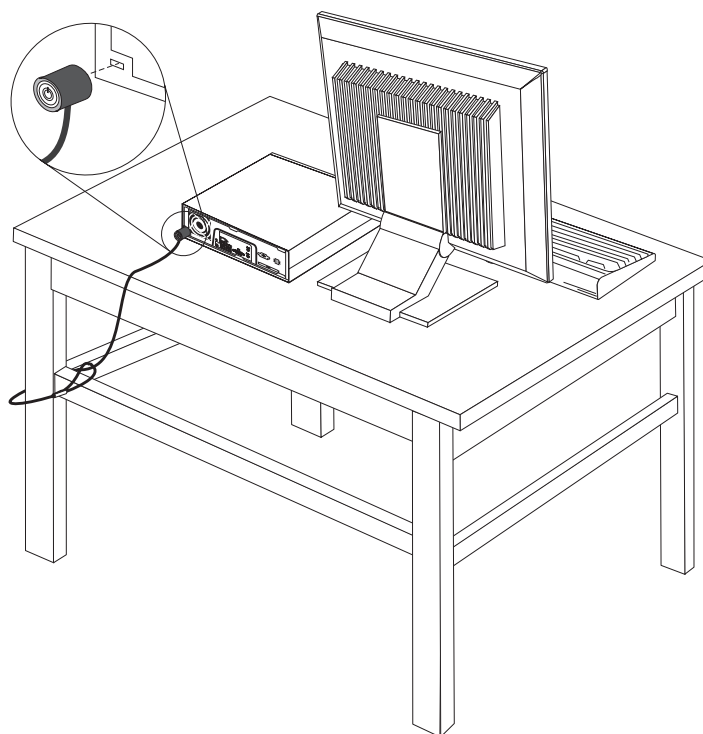


Рисунок 25. Установка замка для троса

---

## Защита при помощи пароля

Чтобы предотвратить несанкционированный доступ к компьютеру, можно задать пароль при помощи программы Setup Utility. При включении компьютера будет запрашиваться пароль, и клавиатура начнет работать только после ввода правильного пароля.

---

## Как стереть утерянный или забытый пароль (очистить CMOS)

Этот раздел посвящен утерянным или забытым паролям. Дополнительную информацию об утерянных или забытых паролях смотрите в программе ThinkVantage™ Productivity Center.

Чтобы стереть забытый пароль, сделайте следующее:

1. Снимите кожух компьютера. Смотрите раздел “Как снять кожух” на стр. 11.
2. Найдите на материнской плате перемычку Clear CMOS/Recovery (Стирание CMOS/Восстановление). Смотрите раздел “Как найти компоненты, установленные на материнской плате” на стр. 9.
3. Переставьте перемычку из обычного положения (на штырьках 1 и 2) в положение для обслуживания или конфигурирования (на штырьки 2 и 3).
4. Установите на место кожух компьютера и присоедините шнур питания. Смотрите раздел Глава 4, “Что нужно сделать после замены компонентов”, на стр. 29.
5. Включите компьютер и дайте ему поработать примерно 10 секунд. Выключите компьютер, нажимая кнопку включения питания в течение примерно 5 секунд. Компьютер выключится.
6. Повторите шаги 1 - 2 на стр. 32.
7. Переставьте перемычку Clear CMOS/Recovery в нормальное положение (на штырьки 1 и 2).
8. Установите на место кожух компьютера и присоедините шнур питания. Смотрите раздел Глава 4, “Что нужно сделать после замены компонентов”, на стр. 29.



---

## Приложение. Замечания

Lenovo может не предоставлять в других странах продукты, услуги и аппаратные средства, описанные в данном документе. Сведения о продуктах и услугах, доступных в настоящее время в вашей стране, можно получить в местном представительстве Lenovo. Ссылки на продукты, программы или услуги Lenovo не означают и не предполагают, что можно использовать только указанные продукты, программы или услуги Lenovo. Разрешается использовать любые функционально эквивалентные продукты, программы или услуги, если при этом не нарушаются права Lenovo на интеллектуальную собственность. Однако при этом ответственность за оценку и проверку работы всех продуктов, программ или услуг, не принадлежащих Lenovo, возлагается на пользователя.

Lenovo может располагать патентами или рассматриваемыми заявками на патенты, относящимися к предмету данной публикации. Предоставление этого документа не дает вам никакой лицензии на эти патенты. Вы можете послать запрос на лицензию в письменном виде по адресу:

*Lenovo (United States), Inc.  
1009 Think Place - Building One  
Morrisville, NC 27560  
U.S.A.  
Attention: Director of Licensing*

LENOVO ПРЕДОСТАВЛЯЕТ ДАННУЮ ПУБЛИКАЦИЮ “КАК ЕСТЬ”, БЕЗ КАКИХ-ЛИБО ГАРАНТИЙ, ЯВНЫХ ИЛИ ПОДРАЗУМЕВАЕМЫХ, ВКЛЮЧАЯ, НО НЕ ОГРАНИЧИВАЯСЬ ТАКОВЫМИ, ПОДРАЗУМЕВАЕМЫЕ ГАРАНТИИ ОТНОСИТЕЛЬНО ЕЕ КОММЕРЧЕСКОГО ИСПОЛЬЗОВАНИЯ ИЛИ ПРИГОДНОСТИ ДЛЯ КАКИХ-ЛИБО ЦЕЛЕЙ. Законодательство некоторых стран не допускает отказ от явных или предполагаемых гарантий для ряда сделок; в таком случае данное положение может к вам не относиться.

В приведенной здесь информации могут встретиться технические неточности или типографские опечатки. Периодически в информацию вносятся изменения; они будут включены в последующие издания данной публикации. Lenovo может в любой момент без какого-либо предварительного уведомления вносить изменения в продукты и/или программы, которые описаны в данной публикации.

Продукты, описанные в данном документе, не предназначены для имплантирования или использования в каких-либо устройствах жизнеобеспечения, отказ которых может привести к нарушению жизнедеятельности и летальному исходу. Информация, содержащаяся в данном документе, не влияет на спецификации продукта и гарантийные обязательства Lenovo и не меняет их. Ничто в этом документе не служит явной или неявной лицензией или гарантией возмещения ущерба в связи с правами на интеллектуальную собственность корпорации Lenovo или третьих сторон. Все данные, содержащиеся в данном документе, были получены в специфических условиях и приводятся только в качестве иллюстрации. Результаты, полученные в других рабочих условиях, могут существенно отличаться от них.

Lenovo может использовать или распространять присланную вами информацию любым способом, каким сочтет нужным, без каких-либо обязательств перед вами.

Любые ссылки в данной информации на Web-сайты, не принадлежащие Lenovo, приводятся только для удобства и никоим образом не означают поддержки Lenovo

этих Web-сайтов. Материалы этих Web-сайтов не являются частью данного продукта Lenovo, и вы можете использовать их только на свой страх и риск.

Все данные по производительности, содержащиеся в этой публикации, получены в настроенной среде. Поэтому результаты, полученные в других операционных средах, могут заметно отличаться от приведенных. Возможно, что некоторые измерения были выполнены в разрабатываемых системах, и нет никакой гарантии, что в общедоступных системах результаты этих измерений будут такими же. Кроме того, результаты некоторых измерений были получены экстраполяцией. Реальные результаты могут отличаться от них. Пользователи настоящего документа должны проверить соответствующие данные в своей конкретной среде.

---

## **Замечание по использованию вывода для телевизора**

Следующее замечание относится к моделям, в которых на заводе установлено устройство для вывода изображения на телевизор.

Этот продукт использует технологию защиты авторских прав, принадлежащую корпорации Macrovision и другим владельцам прав, и заявленную в определенных патентах США и других правах на интеллектуальную собственность. Для использования этой технологии защиты авторских прав необходимо получить разрешение от корпорации Macrovision, сама технология предназначена для домашнего и другого ограниченного просмотра, если только другое разрешение не получено от корпорации Macrovision. Инженерный анализ с целью раскрытия принципов работы и дисасемблирование запрещены.

---

## **Товарные знаки**

Следующие термины - это товарные знаки компании Lenovo в Соединенных Штатах Америки и/или других странах:

Lenovo  
ThinkCentre  
ThinkVantage

IBM - товарный знак корпорации International Business Machines в Соединенных Штатах Америки и/или других странах.

Прочие названия фирм, продуктов или услуг могут быть товарными знаками или сервисными марками других компаний.



**lenovo**

Код изделия: 43C6245

Напечатано в Дании

(1P) P/N: 43C6245

