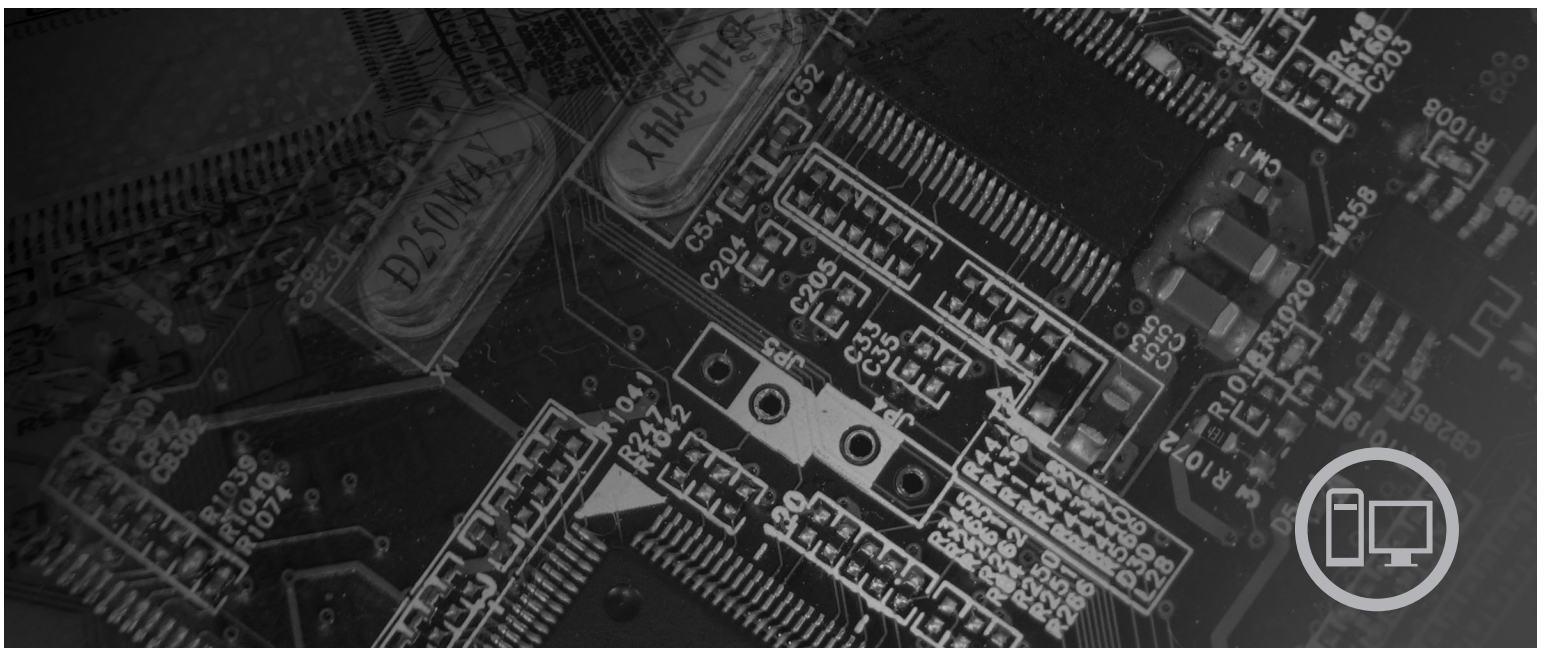


**lenovo**

# ThinkCentre Príručka inštalácie a výmeny hardvéru



Typy počítačov 6417, 6418, 6449, 6453



***lenovo***

# Príručka na inštaláciu a výmenu hardvéru ThinkCentre

**Poznámka**

Pred použitím týchto informácií a produktu, ktoré podporujú si prečítajte *Príručku o bezpečnosti a zárukách* pre tento produkt a “Vyhlásenia”, na strane 31.

**Druhé vydanie (august 2007)**

**© Copyright Lenovo 2005, 2007.**

**Majetok © Copyright International Business Machines Corporation 2005.**

**Všetky práva vyhradené.**

---

# Obsah

<b>Obrázky . . . . .</b>	<b>v</b>	Výmena chladiča . . . . .	14
<b>Kapitola 1. Dôležité bezpečnostné informácie. . . . .</b>	<b>1</b>	Výmena jednotky pevného disku . . . . .	16
<b>Kapitola 2. Prehľad . . . . .</b>	<b>3</b>	Výmena optickej jednotky . . . . .	17
Ďalšie zdroje informácií . . . . .	3	Výmena pamäťového modulu . . . . .	19
Zaobchádzanie so zariadeniami citlivými na statickú elektrinu . . . . .	4	Výmena napájacieho adaptéra . . . . .	20
Umiestnenia . . . . .	5	Výmena modemu . . . . .	21
Umiestnenie ovládacích prvkov a konektorov na prednej strane počítača . . . . .	5	Výmena jednotky systémového ventilátora . . . . .	23
Umiestnenie konektorov na zadnej strane počítača . . . . .	6	Výmena klávesnice . . . . .	25
Umiestnenie komponentov . . . . .	8	Výmena myši . . . . .	25
Identifikovanie dielcov na systémovej doske . . . . .	9	<b>Kapitola 4. Dokončenie výmeny dielcov 27</b>	
<b>Kapitola 3. Inštalácia voliteľných komponentov a výmena hardvéru . . . . .</b>	<b>11</b>	Získanie ovládačov zariadení . . . . .	28
Inštalácia externých voliteľných komponentov . . . . .	11	<b>Kapitola 5. Zabezpečenie . . . . .</b>	<b>29</b>
Odstránenie krytu . . . . .	11	Integrovaný káblový zámok . . . . .	29
Inštalácia interných voliteľných komponentov . . . . .	12	Ochrana heslom . . . . .	29
Inštalácia pamäte . . . . .	12	Vymazanie strateného alebo zabudnutého hesla (vymazanie CMOS) . . . . .	30
Výmena batérie . . . . .	13	<b>Príloha. Vyhlásenia . . . . .</b>	<b>31</b>
		Vyhlásenie o televíznom výstupe . . . . .	32
		Ochranné známky . . . . .	32



---

## Obrázky

1. Ovládacie prvky a konektory . . . . .	5	14. Výmena optickej jednotky . . . . .	19
2. Umiestnenie konektorov v zadnej časti . . . . .	6	15. Odstránenie pamäťového modulu . . . . .	20
3. Umiestnenie komponentov . . . . .	8	16. Inštalácia nového pamäťového modulu . . . . .	20
4. Umiestnenie dielcov na systémovej doske . . . . .	9	17. Umiestnenie Modem Daughter Card na systémovej doske . . . . .	22
5. Inštalácia pamäťového modulu . . . . .	13	18. Odstránenie systémoveho ventilátora . . . . .	23
6. Odstránenie batérie. . . . .	14	19. Inštalácia krátkych gumených úchytiak . . . . .	24
7. Inštalácia batérie . . . . .	14	20. Výmena jednotky systémoveho ventilátora. . . . .	24
8. Odstránenie chladiča upevneného pomocou skrutiek . . . . .	15	21. Konektory klávesnice, USB . . . . .	25
9. Výmena chladiča so skrutkami . . . . .	15	22. Konektory myši, USB . . . . .	26
10. Inštalácia jednotky pevného disku do držiaka . . . . .	17	23. Vedenie káblov . . . . .	27
11. Odstránenie predného panelu. . . . .	18	24. Zatvorenie krytu počítača . . . . .	28
12. Odstránenie optickej jednotky . . . . .	18	25. Inštalácia káblového zámku . . . . .	29
13. Upevňovací držiak optickej jednotky . . . . .	18		





---

## Kapitola 1. Dôležité bezpečnostné informácie

**POZOR:**

**Pred použitím tejto príručky si prečítajte všetky súvisiace bezpečnostné informácie pre tento produkt. Bezpečnostné informácie nájdete v *Príručke o bezpečnosti a zárukách* dodanej s týmto produktom. Prečítanie a pochopenie týchto bezpečnostných informácií minimalizuje riziko zranenia a poškodenia produktu.**

Ak nemáte kópiu *Príručky o bezpečnosti a zárukách*, môžete ju získať online z webovej stránky podpory spoločnosti Lenovo:  
<http://www.lenovo.com/support>.



---

## Kapitola 2. Prehľad

Táto príručka poskytuje informácie o výmene dielcov CRU.

Táto príručka neobsahuje návod na inštaláciu pre všetky dielce. Predpokladá sa, že káble, prepínače a určité mechanické dielce dokáže vyškolený servisný personál vymeniť bez potreby podrobného popisu postupu.

**Poznámka: Používajte len dielce dodané spoločnosťou Lenovo™.**

Táto príručka obsahuje pokyny na inštaláciu alebo výmenu nasledujúcich dielcov:

- Batéria
- Chladič
- Jednotka pevného disku
- Optická jednotka
- Pamäťový modul
- Systémový ventilátor
- Adaptér napájania
- Modem
- Klávesnica
- Myš

---

## Ďalšie zdroje informácií

Najaktuálnejšie informácie o vašom počítači sú k dispozícii na internete.

Môžete tam nájsť tieto informácie:

- Informácie o odstránení a inštalácii dielca CRU
- Videá o odstraňovaní a inštalovaní dielcov CRU
- Publikácie
- Informácie o odstraňovaní problémov
- Informácie o dielcoch
- Súbory na stiahnutie a ovládače
- Odkazy na iné užitočné zdroje informácií
- Telefónny zoznam podpory

Tieto informácie získate na webovej stránke:

<http://www.lenovo.com/support>

---

## Zaobchádzanie so zariadeniami citlivými na statickú elektrinu

Antistatický ochranný obal, ktorý obsahuje nový dielec neotvárajte, kým nebude chybný dielec z počítača odstránený a nebudete pripravený nový dielec nainštalovať. Hoci je statická elektrina pre človeka neškodná, môže vážne poškodiť komponenty a dielce počítača.

Pri manipulácii s dielcami a ostatnými komponentmi počítača dodržiavajte tieto opatrenia, aby ste zabránili škodám spôsobeným statickou elektrinou:

- Obmedzte svoj pohyb. Pohyb môže spôsobiť vznik statickej elektriny vo vašom okolí.
- S dielcami a ostatnými komponentmi počítača zaobchádzajte vždy opatrne. Adaptéry, pamäťové moduly, systémové dosky a mikroprocesory držte vždy za okraje. Nikdy sa nedotýkajte nechránených obvodov.
- Zabráňte iným, aby sa dotýkali dielcov a ostatných komponentov počítača.
- Skôr ako vymeníte nový dielec, dotknite sa antistatickým ochranným obalom, obsahujúcim dielec, kovového krytu rozširujúceho slotu, alebo iného nenatretého kovového povrchu na počítači aspoň na dve sekundy. Toto zníži statickú elektrinu v balíku a na vašom tele.
- Keď to bude možné, nový dielec vyberte z antistatického ochranného obalu a nainštalujte ho priamo do počítača bez toho, aby ste ho položili. Ak to nie je možné, položte antistatický ochranný obal, v ktorom bol dielec dodaný, na hladkú, rovnú plochu a naň položte tento dielec.
- Nekladte dielec na kryt počítača alebo inú kovovú plochu.

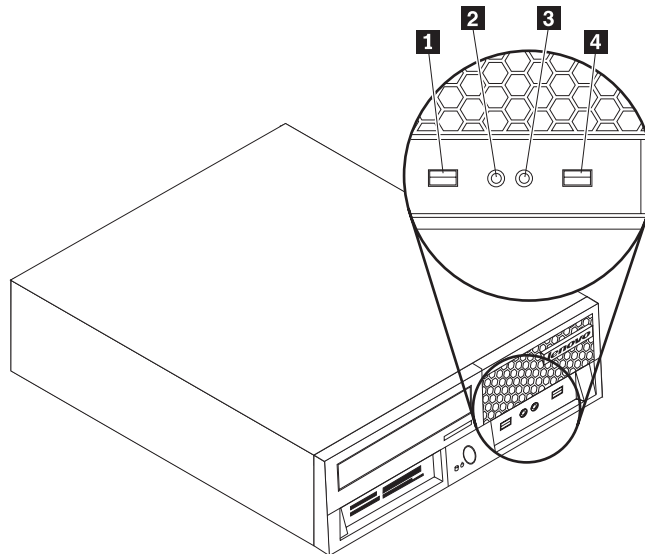
## Umiestnenia

Táto kapitola poskytuje ilustrácie, ktoré vám pomôžu pri hľadaní rôznych konektorov, ovládacích prvkov a komponentov počítača.

### Umiestnenie ovládacích prvkov a konektorov na prednej strane počítača

Obrázok 1 zobrazuje umiestnenie ovládacích prvkov a konektorov v prednej časti počítača.

**Poznámka:** Nie všetky modely počítačov obsahujú tieto ovládacie prvky a konektory.



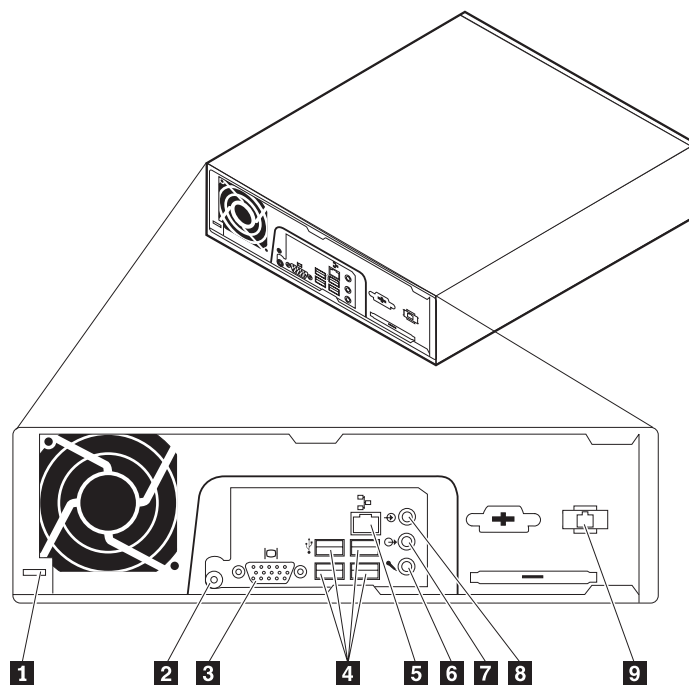
Obrázok 1. Ovládacie prvky a konektory

- 1** Konektor USB
- 2** Konektor mikrofónu

- 3** Konektor slúchadiel
- 4** Konektor USB

## Umiestnenie konektorov na zadnej strane počítača

Obrázok 2 zobrazuje umiestnenie konektorov v zadnej časti niektorých modelov počítačov. Niektoré konektory v zadnej časti počítača sú farebne označené, aby vám pomohli určiť miesto pripojenia káblov na vašom počítači.



Obrázok 2. Umiestnenie konektorov v zadnej časti

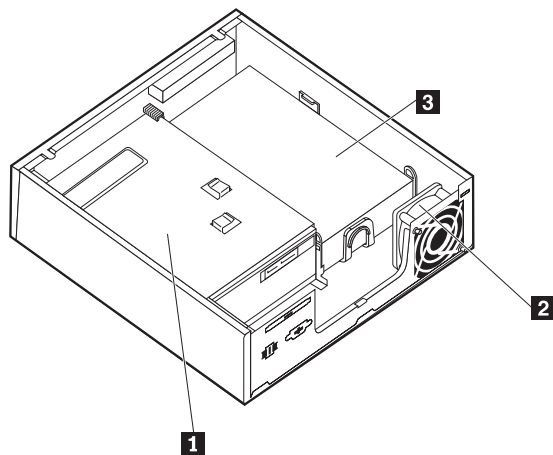
<b>1</b>	Otvor pre kábový zámok	<b>6</b>	Konektor audio vstupu
<b>2</b>	Konektor napájacieho adaptéra	<b>7</b>	Konektor audio výstupu
<b>3</b>	Konektor monitora	<b>8</b>	Konektor mikrofónu
<b>4</b>	Konektory USB (4)	<b>9</b>	Konektor modemu RJ11
<b>5</b>	Konektor ethernetu		

Konektor	Popis
Konektory USB	Umožňujú pripojenie zariadení, ktoré vyžadujú pripojenie Universal Serial Bus (USB), napríklad klávesnice, myši, skenery alebo tlačiarne. Ak máte viac ako šesť zariadení USB, použite rozbočovač USB, ktorý umožňuje pripojenie ďalších zariadení USB.
Konektor ethernetu	Umožňuje pripojenie ethernetového kábla lokálnej siete (LAN). <b>Poznámka:</b> Ak chcete počítač používať v súlade s normami FCC pre zariadenia triedy B, používajte ethernetový kábel kategórie 5.
Konektor audio vstupu	Umožňuje príjem audio signálov z externého audio zariadenia, napríklad zo stereo systému. Pri pripájaní externého audio zariadenia zapojte kábel medzi konektor audio výstupu zariadenia a konektor audio vstupu počítača.
Konektor audio výstupu	Umožňuje odoslanie audio signálov z počítača do externých zariadení, napríklad do napájaných stereo reproduktorov (reproduktory so zabudovaným zosilňovačom), slúchadiel, multimediálnych klávesníc alebo konektora audio vstupu v stereo systéme alebo iného externého nahrávacieho zariadenia.
Konektor mikrofónu	Umožňuje pripojenie mikrofónu k počítaču, keď chcete nahrávať hlas alebo iné zvuky na pevný disk a používate softvér rozpoznávania reči.

## Umiestnenie komponentov

Informácie o odstránení krytu počítača nájdete v podkapitole “Odstránenie krytu” na strane 11.

Táto časť popisuje umiestnenie rozličných komponentov v počítači.



Obrázok 3. Umiestnenie komponentov

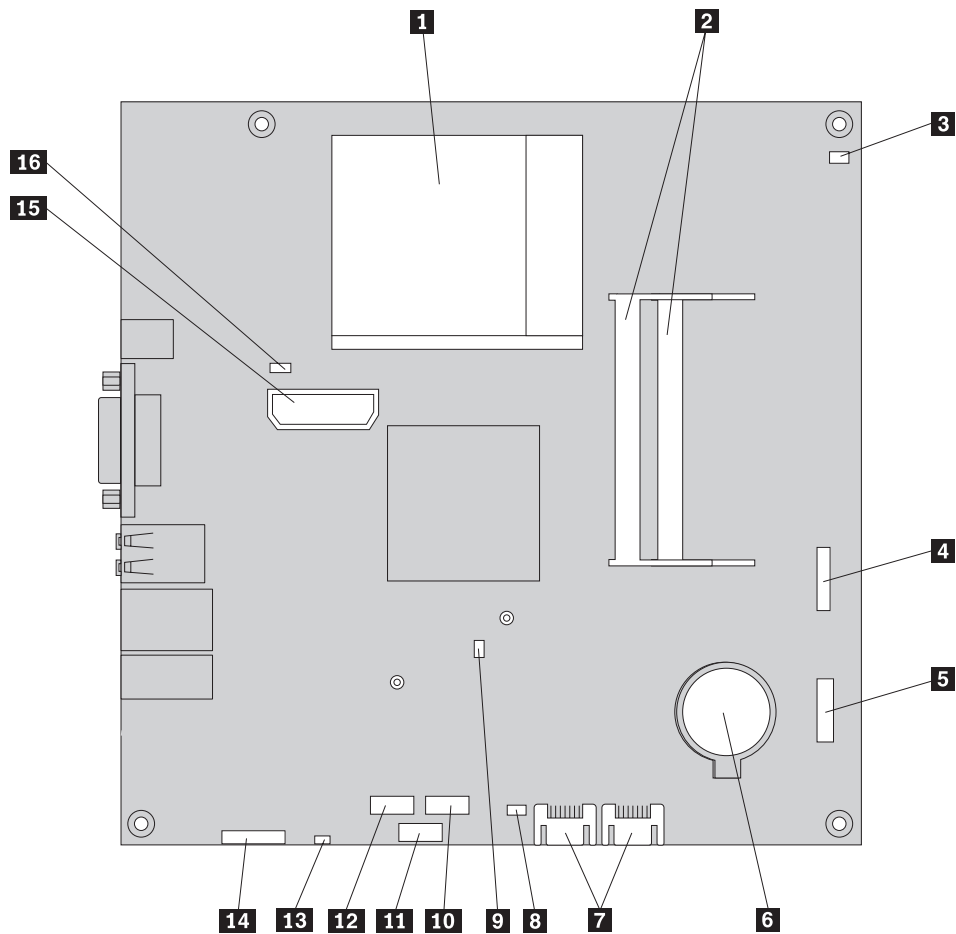
- 1** Optická jednotka
- 2** Systémový ventilátor
- 3** Jednotka pevného disku



## Identifikovanie dielcov na systémovej doske

Systémová doska (nazývaná tiež základná alebo matičná doska) je hlavnou obvodovou doskou v počítači. Poskytuje hlavné funkcie počítača a podporuje rôzne zariadenia.

Obrázok 4 zobrazuje umiestnenie dielcov na systémovej doske pre niektoré modely počítačov.



Obrázok 4. Umiestnenie dielcov na systémovej doske

- |          |                                 |           |  |
|----------|---------------------------------|-----------|--|
| <b>1</b> | Mikroprocesor a chladič         | <b>9</b>  | Konektor MDC (Modem Daughter Card)             |
| <b>2</b> | Pamäťové konektory (2)          | <b>10</b> | Konektor Express Card USB                      |
| <b>3</b> | Konektor kábla tepelného čidla  | <b>11</b> | Konektor Express Card PCIe                     |
| <b>4</b> | Predný konektor USB             | <b>12</b> | Konektor čítacieho zariadenia médiových kariet |
| <b>5</b> | Konektor predného panelu        | <b>13</b> | Konektor interného reproduktora                |
| <b>6</b> | Batéria                         | <b>14</b> | Predný audio konektor                          |
| <b>7</b> | Konektory SATA IDE (2)          | <b>15</b> | Interný konektor napájania                     |
| <b>8</b> | Mostík na vymazanie/obnovu CMOS | <b>16</b> | Konektor systémoveho ventilátora               |



---

## Kapitola 3. Inštalácia voliteľných komponentov a výmena hardvéru

Táto kapitola predstavuje funkcie a komponenty dostupné pre váš počítač. Schopnosti vášho počítača môžete rozšíriť pridaním alebo výmenou pamäte, adaptérov a jednotiek. Pri inštalácii voliteľného komponentu použite tieto inštrukcie spolu s inštrukciami, ktoré sa dodávajú spolu s voliteľným komponentom.

### Upozornenie

Počítač neotvárajte a nepokúšajte sa o žiadne opravy, kým si neprečítate časť “Dôležité bezpečnostné informácie” v *Príručke o bezpečnosti a zárukách*, ktorá sa dodáva spolu s vašim počítačom. Kópiu *Príručky o bezpečnosti a zárukách* nájdete na webovej stránke podpory na adrese <http://www.lenovo.com/support>.

**Poznámka: Používajte len dielce dodané spoločnosťou Lenovo.**

---

## Inštalácia externých voliteľných komponentov

K vášmu počítaču môžete pripojiť externé reproduktory, tlačiareň alebo skener. V prípade niektorých externých voliteľných komponentov musíte okrem fyzického pripojenia nainštalovať doplnkový softvér. Pri pridávaní externého voliteľného komponentu si pozrite informácie v “Umiestnenie konektorov na zadnej strane počítača” na strane 6 a “Umiestnenie ovládacích prvkov a konektorov na prednej strane počítača” na strane 5, aby ste mohli identifikovať požadovaný konektor. Následne použite pokyny dodané s daným voliteľným komponentom, ktoré vám pomôžu pri pripojení a inštalácii softvéru alebo ovládačov zariadení požadovaných pre daný voliteľný komponent.

---

## Odstránenie krytu

### Dôležité upozornenie

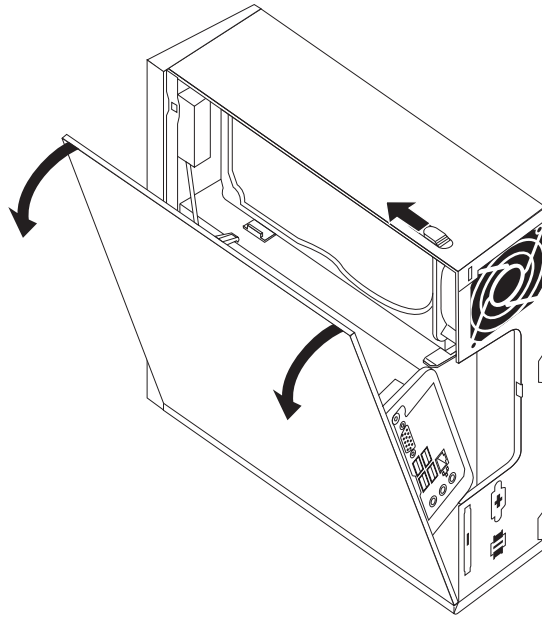


**Pred odstránením krytu vypnite počítač a počkajte 3 - 5 minút, kým nevychladne.**

Táto časť obsahuje inštrukcie na odstránenie krytu počítača.

1. Z jednotiek odstráňte všetky médiá (diskety, CD alebo pásky), ukončíte operačný systém a vypnite všetky pripojené zariadenia a počítač.
2. Odpojte všetky napájacie káble z elektrických zásuviek.
3. Odpojte všetky káble pripojené k počítaču, to znamená napájacie, vstupné/výstupné (I/O) a všetky ostatné káble, ktoré sú pripojené k počítaču. Pozrite si podkapitoly “Umiestnenie ovládacích prvkov a konektorov na prednej strane počítača” na strane 5 a “Umiestnenie konektorov na zadnej strane počítača” na strane 6.
4. Odstráňte uzamykacie zariadenia, ako napríklad káblový zámok, zabezpečujúce kryt počítača.

5. Stlačte tlačidlo uvoľnenia krytu na bočnej strane krytu a kryt posuňte smerom dozadu.



6. Pred úplným odstránením krytu počítača odpojte všetky jeho káble zo systémovej dosky.

---

## Inštalácia interných voliteľných komponentov

### Dôležité upozornenie

Ešte pred odstránením krytu počítača si prečítajte “Zaobchádzanie so zariadeniami citlivými na statickú elektrinu” na strane 4.

## Inštalácia pamäte

Váš počítač má dva konektory na inštaláciu pamäťových modulov Small Outline Dual Inline Memory Modules (SODIMM), ktoré môžu mať maximálnu kapacitu 4 GB systémovej pamäte.

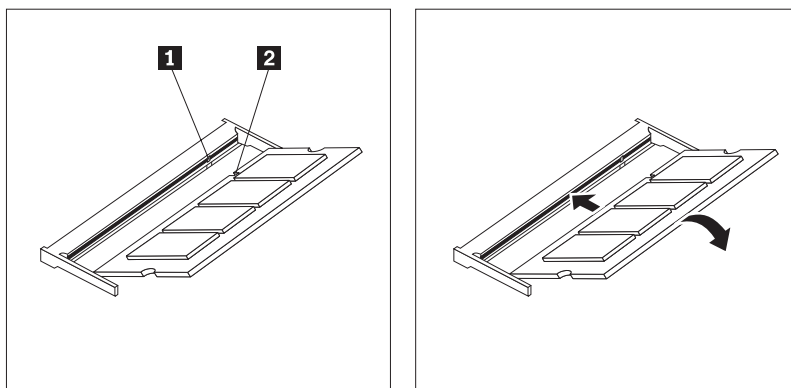
- Používajte pamäťové moduly 1,8 V, 200-pinov Double Data Rate 2 Synchronous Dynamic Random Access Memory (DDR2 SDRAM).
- Použiť môžete pamäťové moduly s veľkosťou 256 MB, 512 MB, 1 GB alebo 2 GB v ľubovoľnej kombinácii s horným ohraničením 4,0 GB.

**Poznámka:** Ak je k dispozícii voľný pamäťový konektor, pokračujte inštaláciou pamäťového modulu. Ak chcete vymeniť pamäťový modul, pozrite si časť “Výmena pamäťového modulu” na strane 19.

Táto časť poskytuje pokyny na inštaláciu pamäťového modulu.

1. Odstráňte kryt počítača. Pozrite si “Odstránenie krytu” na strane 11.
2. Vyhľadajte pamäťové konektory. Pozrite si “Identifikovanie dielcov na systémovej doske” na strane 9.

3. Zasuňte kraj pamäťového modulu s drážkou **2** do socketu **1**. Pevne naň zatlačte a pootočte ho, až kým nezapadne na miesto. Uistite sa, že pamäťový modul je pevne upevnený v konektore a nie je ním možné ľahko hýbať.



Obrázok 5. Inštalácia pamäťového modulu

4. Ak chcete dokončiť inštaláciu, prečítajte si časť Kapitola 4, "Dokončenie výmeny dielcov", na strane 27.

---

## Výmena batérie

Váš počítač obsahuje špeciálny typ pamäte, ktorý uchováva dátum, čas a nastavenia pre zabudované funkcie, napríklad priradenia (konfiguráciu) paralelného portu. Po vypnutí počítača tieto informácie uchováva batéria.

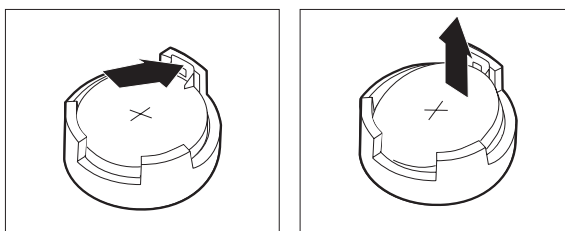
Batéria zvyčajne nevyžaduje nabíjanie alebo údržbu. Žiadna batéria však nevydrží navždy. Ak batéria zlyhá, dátum, čas a informácie o konfigurácii (vrátane hesiel) budú vymazané. Pri zapnutí počítača sa zobrazí chybové hlásenie.

Informácie o výmene a zaobchádzaní s batériou nájdete v časti "Informácie o lítiovej batérii" v *Príručke o bezpečnosti a zárukách*.

Táto časť obsahuje inštrukcie na výmenu batérie.

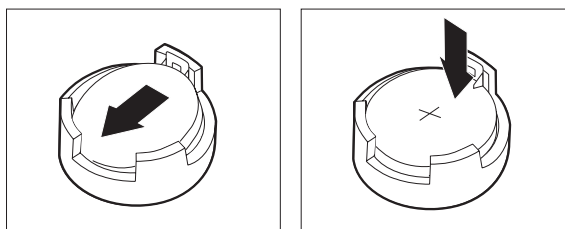
1. Odstráňte kryt počítača. Pozrite si "Odstránenie krytu" na strane 11.
2. Nájdite batériu. Pozrite si "Identifikovanie dielcov na systémovej doske" na strane 9.

3. Odstráňte starú batériu.



Obrázok 6. Odstránenie batérie

4. Nainštalujte novú batériu.



Obrázok 7. Inštalácia batérie

5. Vráťte na miesto kryt počítača a znova pripojte všetky káble. Pozrite si Kapitola 4, “Dokončenie výmeny dielcov”, na strane 27.

**Poznámka:** Keď zapnete počítač prvý raz po výmene batérie, môže sa zobrazíť chybové hlásenie. Po výmene batérie je takéto hlásenie normálne.

6. Zapnite počítač a všetky pripojené zariadenia.
7. Prostredníctvom programu Setup Utility nastavte dátum, čas a všetky heslá. Pozrite si časť “Používanie programu Setup Utility” v *Užívateľskej príručke*.

---

## Výmena chladiča

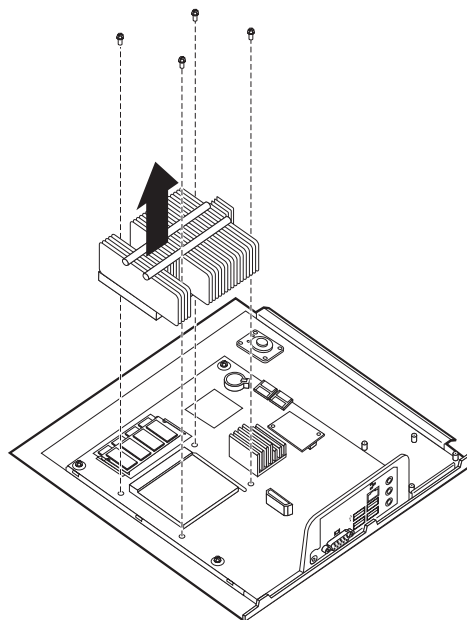
### Upozornenie

Počítač neotvárajte a nepokúšajte sa o žiadne opravy, kým si neprečítate časť “Dôležité bezpečnostné informácie” v *Príručke o bezpečnosti a zárukách*, ktorá sa dodáva spolu s vaším počítačom. Kópiu *Príručky o bezpečnosti a zárukách* nájdete na webovej stránke podpory na adrese <http://www.lenovo.com/support>.

Táto časť obsahuje inštrukcie na výmenu chladiča.

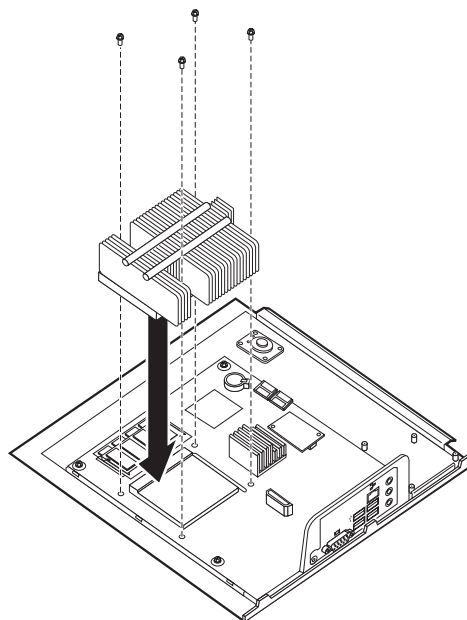
1. Odstráňte kryt počítača. Pozrite si “Odstránenie krytu” na strane 11.
2. Nájdite umiestnenie chladiča. Pozrite si “Identifikovanie dielcov na systémovej doske” na strane 9.

3. Odstráňte štyri skrutky upevňujúce chladič v držiaku na systémovej doske.



Obrázok 8. Odstránenie chladiča upevneného pomocou skrutiek

4. Poškodený chladič vytiahnite zo systémovej dosky.
5. Umiestnite nový chladič na modul držiaka, aby boli jeho štyri skrutky zarovnané s ich pozíciami na systémovej doske. Utiiahnite skrutky chladiča na systémovej doske.



Obrázok 9. Výmena chladiča so skrutkami

6. Pokračujte podľa pokynov v časti Kapitola 4, “Dokončenie výmeny dielcov”, na strane 27.

## Výmena jednotky pevného disku

### Upozornenie

Počítač neotvárajte a nepokúšajte sa o žiadne opravy, kým si neprečítate časť “Dôležité bezpečnostné informácie” v *Príručke o bezpečnosti a zárukách*, ktorá sa dodáva spolu s vaším počítačom. Kópiu *Príručky o bezpečnosti a zárukách* nájdete na webovej stránke podpory na adrese <http://www.lenovo.com/support>.

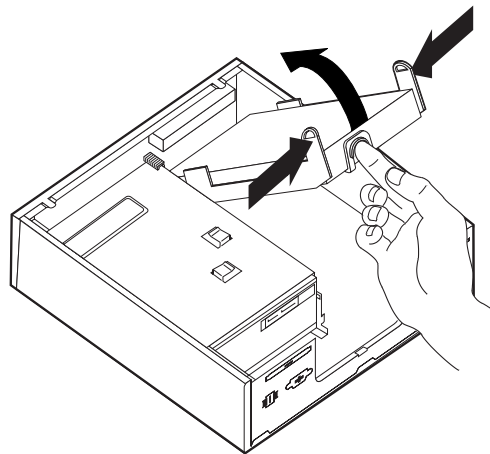
Táto časť obsahuje pokyny na výmenu jednotky pevného disku.

### Dôležité upozornenie

Spolu s jednotkou pevného disku sa dodáva sada diskov obnovy *Product Recovery*. Sada diskov *Product Recovery* vám umožní obnoviť obsah pevného disku do rovnakého stavu, v akom bol pri dodaní z výroby. Viac informácií o obnove do stavu, v ktorom bol počítač po dodaní z výroby, nájdete v časti “Obnova softvéru” v *užívateľskej príručke*.

Pri výmene jednotky pevného disku postupujte takto:

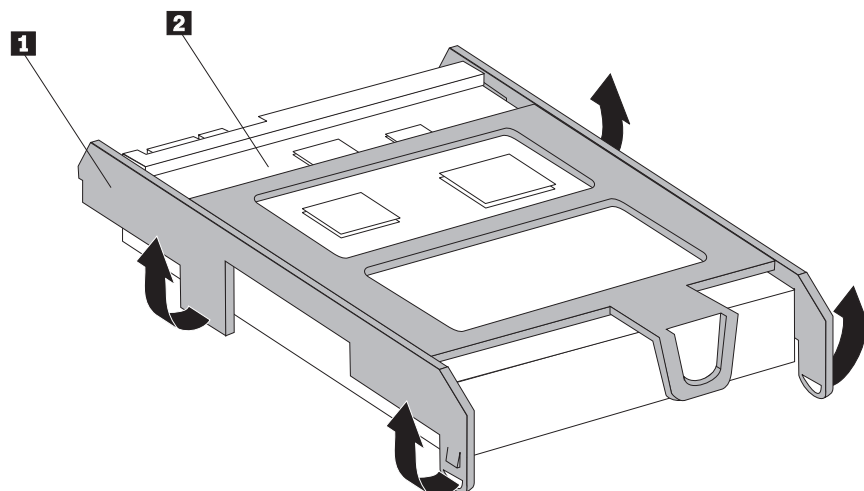
1. Odstráňte kryt počítača. Pozrite si “Odstránenie krytu” na strane 11.
2. Odpojte napájací kábel z optickej jednotky.
3. Položte prst na páčku umiestnenú v prednej časti jednotky pevného disku a potlačte ju smerom nahor. Stlačte smerom dovnútra na bočné úchytky a jednotku pevného disku vyberte pootočením smerom nahor.



4. Vyberte pevný disk zo šasi.
5. Odpojte signálové a napájacie káble z jednotky pevného disku.
6. Vyberte jednotku pevného disku z plastového držiaka tak, že zatlačíte strany držiaka dostatočne na to, aby ste ho mohli stiahnuť z jednotky pevného disku.



7. Ak chcete nainštalovať novú jednotku pevného disku do plastového držiaka **1**, zatlačte na držiak a zarovnajte zarážky s otvormi na jednotke pevného disku. Pozrite si Obrázok 10. Nedotýkajte sa plošného spoja **2** naspodku jednotky pevného disku.



Obrázok 10. Inštalácia jednotky pevného disku do držiaka

8. Pripojte signálové a napájacie káble k zadnej časti novej jednotky pevného disku.
9. Zasuňte novú jednotku pevného disku do pozície jednotky tak, aby zapadla na miesto.
10. Zapojte napájací kábel do optickej jednotky.
11. Pokračujte podľa pokynov v časti Kapitola 4, “Dokončenie výmeny dielcov”, na strane 27.

---

## Výmena optickej jednotky

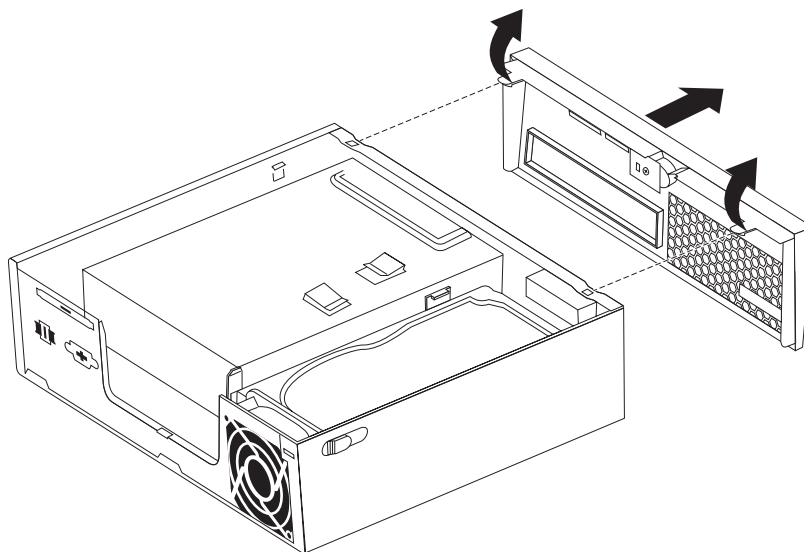
### Upozornenie

Počítač neotvárajte a nepokúšajte sa o žiadne opravy, kým si neprečítate časť “Dôležité bezpečnostné informácie” v *Príručke o bezpečnosti a zárukách*, ktorá sa dodáva spolu s vaším počítačom. Kópiu *Príručky o bezpečnosti a zárukách* nájdete na webovej stránke podpory na adrese <http://www.lenovo.com/support>.

Táto časť obsahuje inštrukcie na výmenu optickej jednotky.

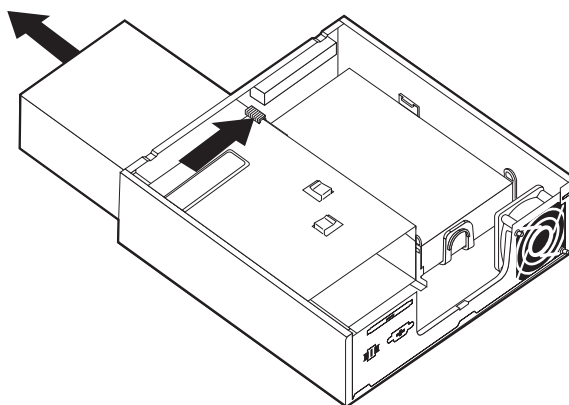
1. Odstráňte kryt počítača. Pozrite si “Odstránenie krytu” na strane 11.

2. Odstráňte predný panel tak, že uvoľníte dve úchytky panelu a otočíte ho smerom dopredu, aby ste ho mohli úplne vybrať.



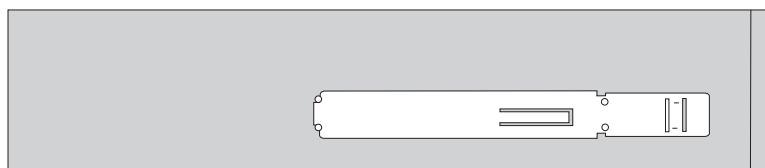
Obrázok 11. Odstránenie predného panelu

3. Odpojte signálové a napájacie káble zo zadnej strany optickej jednotky.
4. Stlačte modré uvoľňovacie tlačidlo a vyberte optickú jednotku z prednej časti počítača.



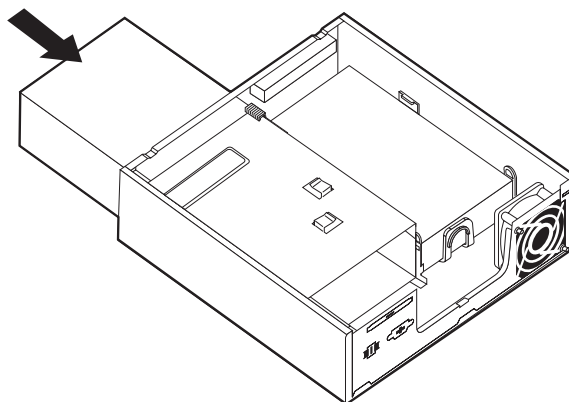
Obrázok 12. Odstránenie optickej jednotky

5. Odstráňte upevňovací držiak z chybnjej jednotky a nainštalujte ho na novú optickú jednotku.



Obrázok 13. Upevňovací držiak optickej jednotky

6. Zasuňte novú optickú jednotku do pozície jednotky tak, aby zapadla na miesto.



Obrázok 14. Výmena optickej jednotky

7. K jednotke pripojte signálové a napájacie káble.
8. Nasadte späť predný panel.
9. Pokračujte podľa pokynov v časti Kapitola 4, “Dokončenie výmeny dielcov”, na strane 27.

---

## Výmena pamäťového modulu

### Upozornenie

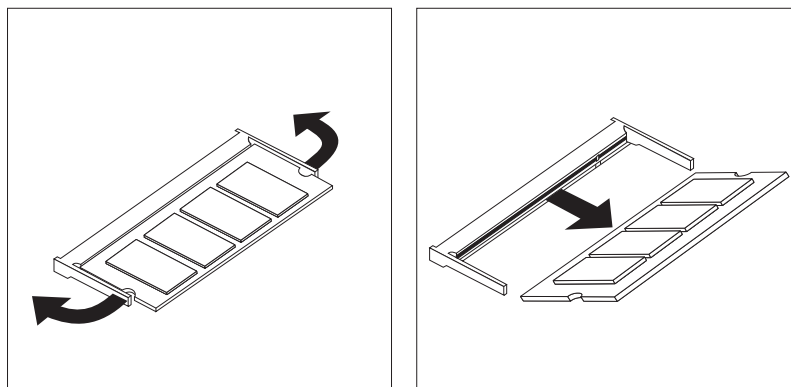
Počítač neotvárajte a nepokúšajte sa o žiadne opravy, kým si neprečítate časť “Dôležité bezpečnostné informácie” v *Príručke o bezpečnosti a zárukách*, ktorá sa dodáva spolu s vaším počítačom. Kópiu *Príručky o bezpečnosti a zárukách* nájdete na webovej stránke podpory na adrese <http://www.lenovo.com/support>.

Táto časť poskytuje pokyny na výmenu pamäťového modulu.

**Poznámka:** Do vášho počítača je možné nainštalovať dva pamäťové moduly.

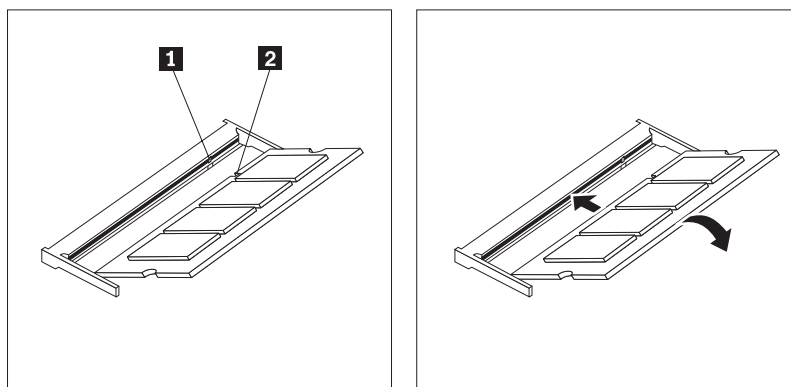
1. Odstráňte kryt počítača. Pozrite si “Odstránenie krytu” na strane 11.
2. Nájdite pamäťový konektor. Pozrite si “Identifikovanie dielcov na systémovej doske” na strane 9.

3. Otvorením pridržiavacích svoriek odstráňte pamäťový modul, ktorý vymieňate tak ako je znázornené na obrázku.



Obrázok 15. Odstránenie pamäťového modulu

4. Zasuňte kraj pamäťového modulu s drážkou **2** do soketu **1**. Pevne naň zatlačte a pootočte ho, až kým nezapadne na miesto. Uistite sa, že pamäťový modul je pevne upevnený v konektore a nie je ním možné ľahko hýbať.



Obrázok 16. Inštalácia nového pamäťového modulu

5. Pokračujte podľa pokynov v časti Kapitola 4, “Dokončenie výmeny dielcov”, na strane 27.

## Výmena napájacieho adaptéra

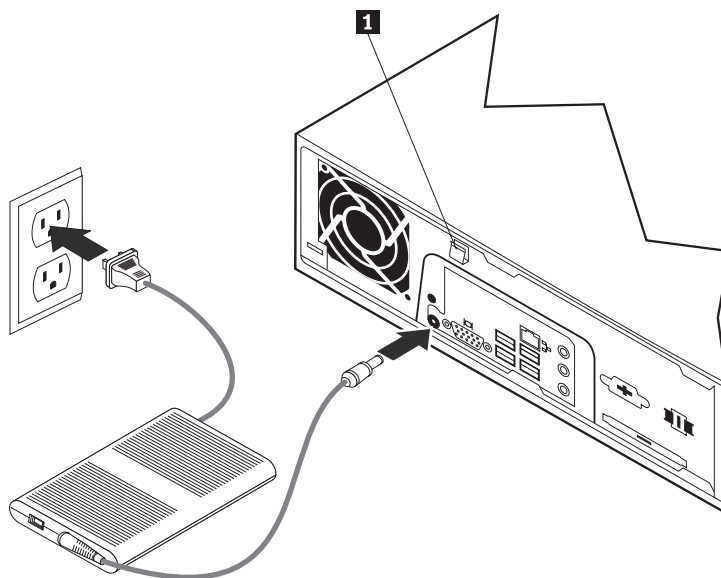
### Upozornenie

Počítač neotvárajte a nepokúšajte sa o žiadne opravy, kým si neprečítate časť “Dôležité bezpečnostné informácie” v *Príručke o bezpečnosti a zárukách*, ktorá sa dodáva spolu s vaším počítačom. Kópiu *Príručky o bezpečnosti a zárukách* nájdete na webovej stránke podpory na adrese <http://www.lenovo.com/support>.

Táto časť obsahuje inštrukcie na výmenu napájacieho adaptéra.

1. Počítač vypnite a odpojte napájací adaptér z elektrickej siete.
2. Nájdite konektor napájacieho adaptéra. Pozrite si “Umiestnenie konektorov na zadnej strane počítača” na strane 6.
3. Odpojte kábel napájacieho adaptéra z konektora napájacieho adaptéra.

4. Pripojte kábel nového napájacieho adaptéra do konektora napájacieho adaptéra v šasi. Tento kábel upevnite na mieste pomocou prichytky napájacieho kábla **1**, ktorá sa nachádza na bočnej časti šasi.
5. Pripojte napájací kábel do elektrickej zásuvky.



6. Pokračujte podľa pokynov v časti Kapitola 4, “Dokončenie výmeny dielcov”, na strane 27.

---

## Výmena modemu

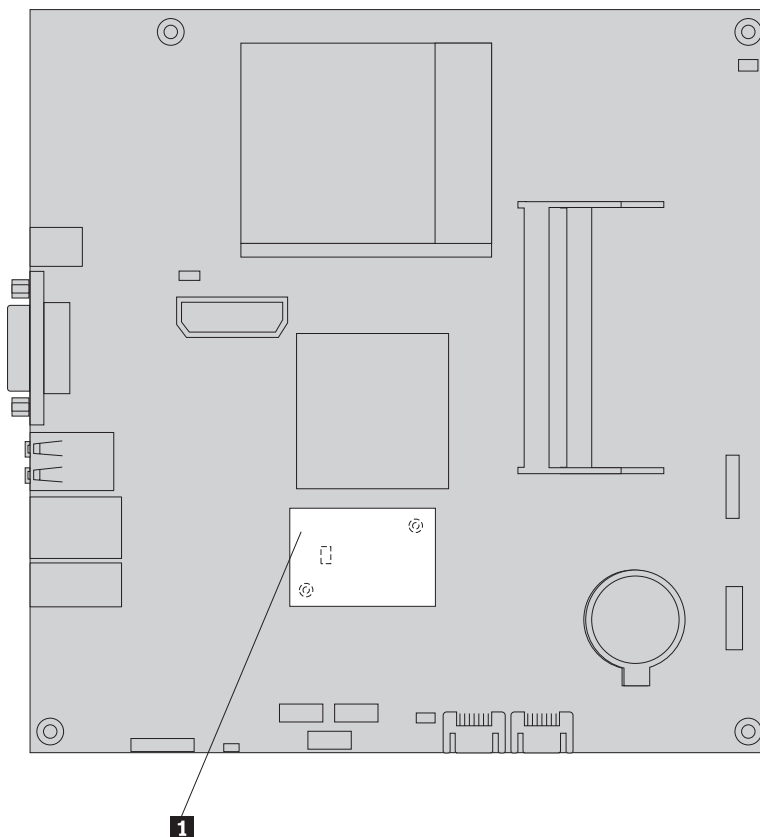
### Upozornenie

Počítač neotvárajte a nepokúšajte sa o žiadne opravy, kým si neprečítate časť “Dôležité bezpečnostné informácie” v *Príručke o bezpečnosti a zárukách*, ktorá sa dodáva spolu s vaším počítačom. Kópiu *Príručky o bezpečnosti a zárukách* nájdete na webovej stránke podpory na adrese <http://www.lenovo.com/support>.

Táto časť obsahuje inštrukcie na výmenu modemu.

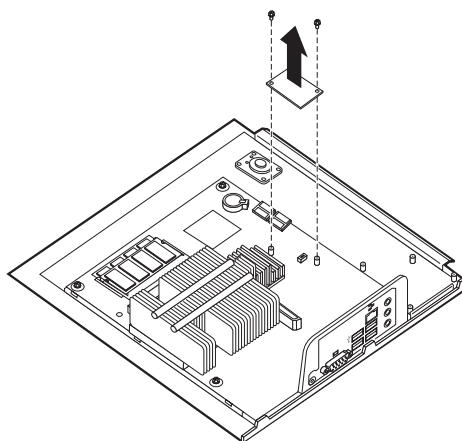
1. Odstráňte kryt počítača. Pozrite si “Odstránenie krytu” na strane 11.

2. Nájďte konektor MDC. Pozrite si “Identifikovanie dielcov na systémovej doske” na strane 9. Karta modemu **1** bude pripojená ku konektoru MDC.



Obrázok 17. Umiestnenie Modem Daughter Card na systémovej doske

3. Odpojte kábel modemu RJ11 z karty modemu.
4. Odstráňte dve skrutky upevňujúce kartu modemu na systémovej doske.
5. Odstráňte kartu modemu zo systémovej dosky.



6. Nainštalujte novú kartu modemu do konektora MDC na systémovej doske tak, že zarovnáte otvory karty modemu so zarážkami na systémovej doske.
7. Uťahnite dve skrutky upevňujúce kartu modemu na systémovej doske.
8. Pripojte kábel modemu RJ11 ku karte modemu.

9. Pokračujte podľa pokynov v časti Kapitola 4, “Dokončenie výmeny dielcov”, na strane 27.

## Výmena jednotky systémového ventilátora

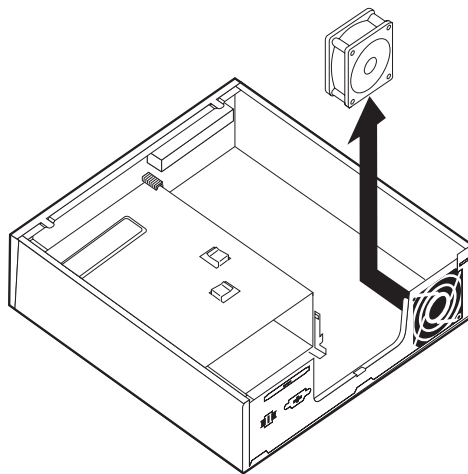
### Upozornenie

Počítač neotvárajte a nepokúšajte sa o žiadne opravy, kým si neprečítate časť “Dôležité bezpečnostné informácie” v *Príručke o bezpečnosti a zárukách*, ktorá sa dodáva spolu s vaším počítačom. Kópiu *Príručky o bezpečnosti a zárukách* nájdete na webovej stránke podpory na adrese <http://www.lenovo.com/support>.

Táto časť obsahuje inštrukcie na výmenu jednotky systémového ventilátora.

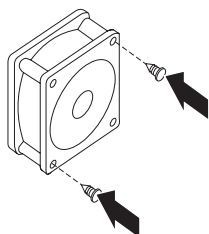
**Poznámka:** Spolu s novou jednotkou systémového ventilátora sa dodávajú aj nové gumené úchytky.

1. Odstráňte kryt počítača. Pozrite si “Odstránenie krytu” na strane 11.
2. Nájdite konektor systémového ventilátora. Pozrite si “Identifikovanie dielcov na systémovej doske” na strane 9.
3. Od systémovej dosky odpojte kábel zostavy systémového ventilátora. Pozrite si “Identifikovanie dielcov na systémovej doske” na strane 9.
4. Možno budete musieť odstrániť aj jednotku pevného disku, aby ste uvoľnili prístup k systémovému ventilátoru. Pozrite si “Výmena jednotky pevného disku” na strane 16.
5. Z jednotky systémového ventilátora odstráňte dve gumené úchytky pripojené k šasi. Tieto úchytky je potrebné zlomiť alebo rozstrihnúť. Po rozstrihnutí ich vyberte zo zadnej časti šasi.
6. Jednotku systémového ventilátora povytiahnite smerom von zo šasi a vyberte ju.



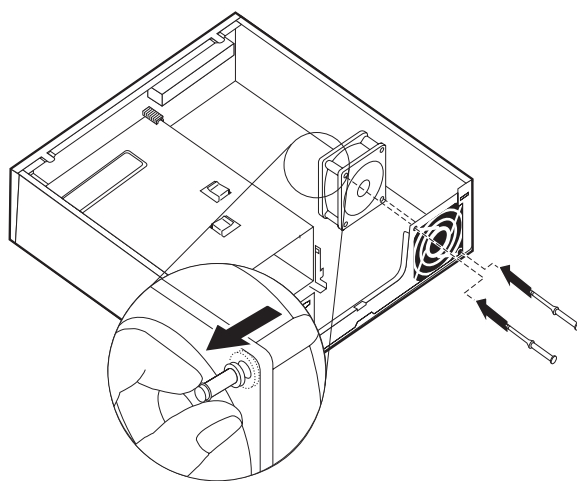
Obrázok 18. Odstránenie systémového ventilátora

7. Pri inštalácii novej jednotky systémového ventilátora použite nové gumené úchytky, ktoré sa dodávajú spolu s ventilátorom.
8. Nainštalujte dve krátke gumené úchytky do novej jednotky systémového ventilátora, tak ako je znázornené na obrázku Obrázok 19.



Obrázok 19. Inštalácia krátkych gumených úchytiok

9. Nainštalujte dve dlhé gumené úchytky do zadnej časti šasi podľa ilustrácie Obrázok 20. Pretlačte gumené úchytky cez otvory v šasi. Ak je to potrebné, vytiahnite úchytky cez otvory z vnútornej časti šasi.
10. Pri inštalácii novej jednotky systémového ventilátora do šasi zarovnajte otvory jednotky systémového ventilátora s dlhými gumenými úchytkami v šasi. Gumené úchytky vytiahnite cez otvory v jednotke systémového ventilátora tak, aby ste systémový ventilátor upevnili na jeho mieste.



Obrázok 20. Výmena jednotky systémového ventilátora

11. Po upevnení jednotky ventilátora systému by ste mali z úchytiok odstrániť nadbytočnú gumu.
12. Pripojte kábel jednotky systémového ventilátora ku konektoru systémového ventilátora na systémovej doske.
13. Ak bola vybratá jednotka pevného disku, vráťte ju na miesto.
14. Pokračujte podľa pokynov v časti Kapitola 4, “Dokončenie výmeny dielcov”, na strane 27.



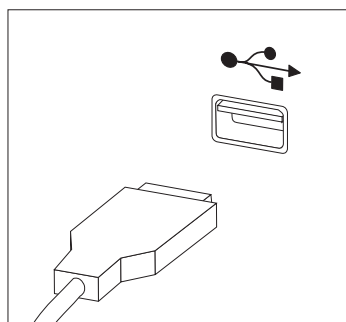
## Výmena klávesnice

### Upozornenie

Počítač neotvárajte a nepokúšajte sa o žiadne opravy, kým si neprečítate časť “Dôležité bezpečnostné informácie” v *Príručke o bezpečnosti a zárukách*, ktorá sa dodáva spolu s vaším počítačom. Kópiu *Príručky o bezpečnosti a zárukách* nájdete na webovej stránke podpory na adrese <http://www.lenovo.com/support>.

Táto časť poskytuje pokyny na výmenu klávesnice.

1. Z jednotiek odstráňte všetky médiá (DVD, CD alebo pásky), ukončíte operačný systém a vypnite všetky pripojené zariadenia a počítač.
2. Odpojte všetky napájacie káble z elektrických zásuviek.
3. Nájdite konektor klávesnice. Pozrite si “Umiestnenie konektorov na zadnej strane počítača” na strane 6 alebo “Umiestnenie ovládacích prvkov a konektorov na prednej strane počítača” na strane 5.



Obrázok 21. Konektory klávesnice, USB

4. Odpojte kábel vymieňanej klávesnice z počítača.
5. Pripojte novú klávesnicu do príslušného konektora na počítači.
6. Pokračujte podľa pokynov v časti Kapitola 4, “Dokončenie výmeny dielcov”, na strane 27.

## Výmena myši

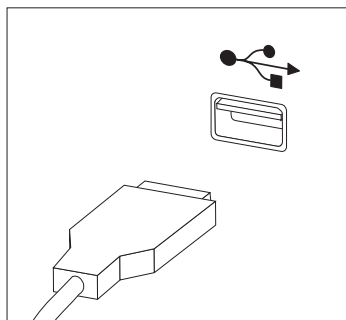
### Upozornenie

Počítač neotvárajte a nepokúšajte sa o žiadne opravy, kým si neprečítate časť “Dôležité bezpečnostné informácie” v *Príručke o bezpečnosti a zárukách*, ktorá sa dodáva spolu s vaším počítačom. Kópiu *Príručky o bezpečnosti a zárukách* nájdete na webovej stránke podpory na adrese <http://www.lenovo.com/support>.

Táto časť poskytuje pokyny na výmenu myši.

1. Z jednotiek odstráňte všetky médiá (DVD, CD alebo pásky), ukončíte operačný systém a vypnite všetky pripojené zariadenia a počítač.
2. Odpojte všetky napájacie káble z elektrických zásuviek.

3. Nájďte konektor myši. Pozrite si “Umiestnenie konektorov na zadnej strane počítača” na strane 6 alebo “Umiestnenie ovládacích prvkov a konektorov na prednej strane počítača” na strane 5.



Obrázok 22. Konektory myši, USB

4. Odpojte kábel vymieňanej myši z počítača.
5. Pripojte novú myš do príslušného konektora na počítači.
6. Pokračujte podľa pokynov v časti Kapitola 4, “Dokončenie výmeny dielcov”, na strane 27.

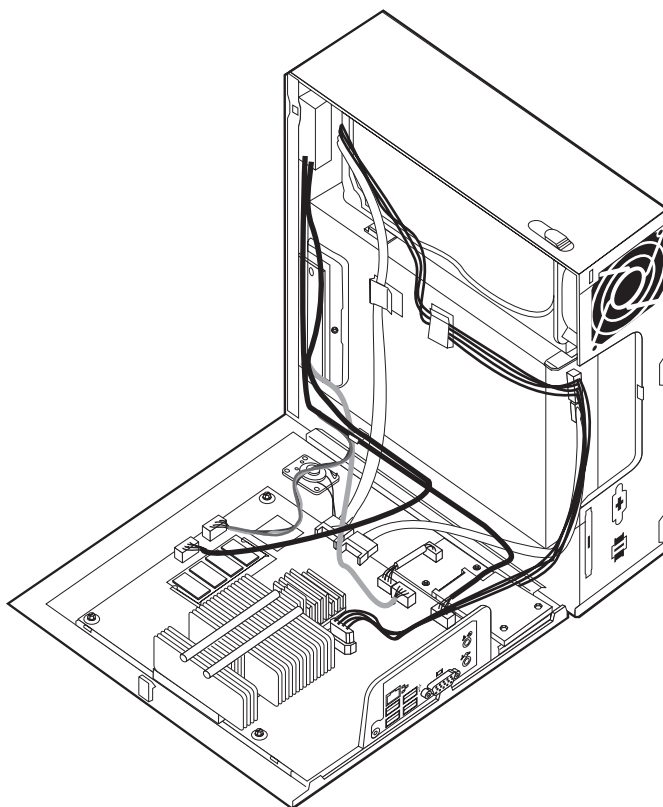
---

## Kapitola 4. Dokončenie výmeny dielcov

Po výmene dielcov musíte zatvoriť kryt a znova pripojiť káble vrátane telefónnych liniek a napájacích káblov. V závislosti od dielca, ktorý ste vymenili, budete musieť potvrdiť aktualizované informácie v programe Setup Utility. Pozrite si časť "Používanie programu Setup Utility" v *užívateľskej príručke* tohto produktu.

Táto časť obsahuje inštrukcie na dokončenie výmeny dielcov.

1. Skontrolujte, či boli všetky komponenty správne zložené a či vnútri počítača nezostali nejaké nástroje alebo uvoľnené skrutky. Informácie o umiestnení rôznych komponentov nájdete v časti "Umiestnenie komponentov" na strane 8.
2. Pred vrátením krytu počítača na miesto skontrolujte, či sú káble vedené správne.

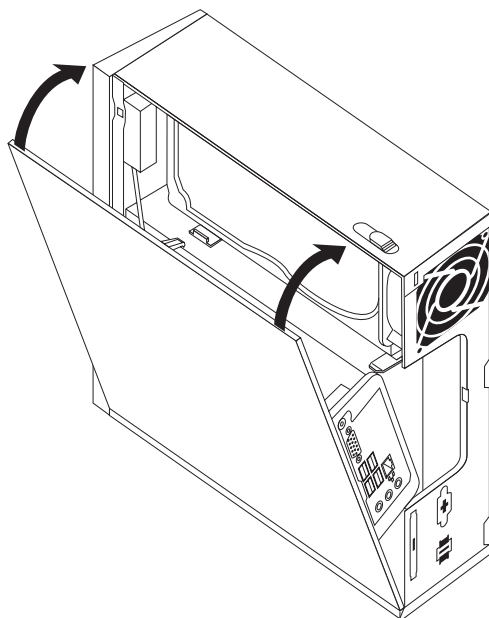


Obrázok 23. Vedenie káblov

### **Dôležité upozornenie**

Správne uložte všetky napájacie káble, aby neprekážali pri zatváraní krytu. Káble neumiestňujte v blízkosti pántov a okrajov šasi počítača.

3. Umiestnite kryt počítača na šasi tak, aby sa vodič kolajničky na spodnej strane krytu počítača spojil s kolajničkou. Potom zasuňte na miesto kryt počítača, aby zapadol do zatvorenej pozície.



Obrázok 24. Zatvorenie krytu počítača

4. Ak je nainštalovaný zámok krytu, kryt uzamknite.
5. Pripojte externé a napájacie káble. Pozrite si “Umiestnenie konektorov na zadnej strane počítača” na strane 6.
6. Pri aktualizácii konfigurácie postupujte podľa časti “Používanie programu Setup Utility” v užívateľskej príručke produktu.

**Poznámka:** Vo väčšine oblastí sveta spoločnosť Lenovo vyžaduje vrátenie chybných dielcov CRU. Príslušné informácie vám budú doručené spolu s dielcom CRU alebo niekoľko dní po dodaní CRU.

---

## Získanie ovládačov zariadení

Ovládače zariadení pre operačné systémy, ktoré nie sú predinštalované možno získať na adrese <http://www.lenovo.com/support/>. Pokyny na inštaláciu sú dodané v súboroch README so súbormi ovládačov zariadení.

---

## Kapitola 5. Zabezpečenie

Ak chcete zabrániť krádeži hardvéru a neautorizovanému prístupu do vášho počítača, k dispozícii je niekoľko možností bezpečnostných zámkov. Okrem fyzického zámku, možno neautorizovanému používaniu počítača zamedziť softvérovým zámkom, ktorý uzamyká klávesnicu, až kým nie je zadané správne heslo.

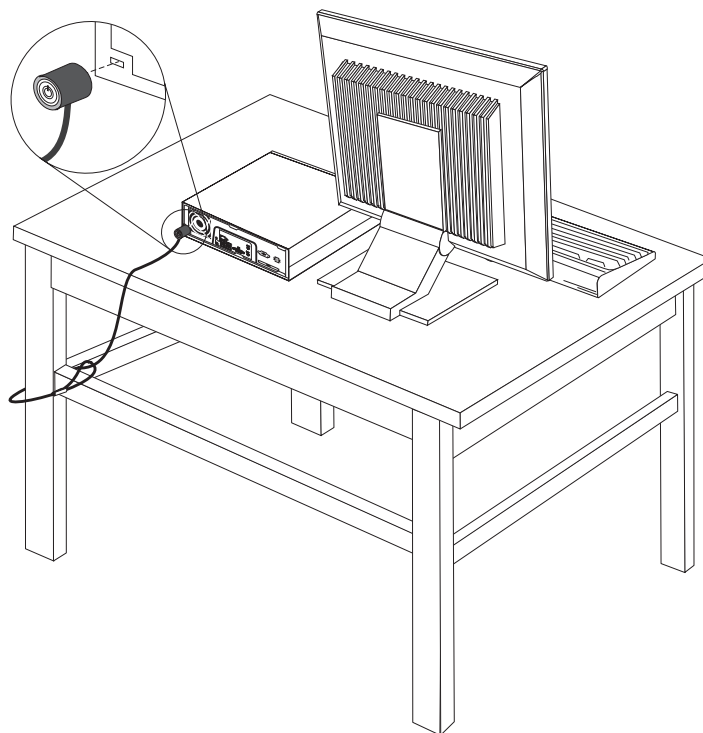
Skontrolujte, či žiadne vami nainštalované zabezpečovacie káble neprekážajú iným káblom.

---

### Integrovaný káblový zámok

Integrovaný káblový zámok (nazývaný aj zámok Kensington) je možné použiť na pripevnenie počítača k stolu alebo inému predmetu. Káblový zámok sa pripája k bezpečnostnému slotu na zadnej strane počítača a ovláda sa kľúčom. Káblový zámok uzamyká aj tlačidlá používané na otvorenie krytu počítača. Je to rovnaký typ zámku, aký sa používa na mnohých prenosných počítačoch. Bezpečnostný kábel si môžete objednať priamo od spoločnosti Lenovo. Pozrite si webovú stránku

<http://www.lenovo.com/support/> a zadajte do vyhľadávania kľúčové slovo *Kensington*.



Obrázok 25. Inštalácia káblového zámku

---

### Ochrana heslom

Ak chcete zabrániť neautorizovanému používaniu vášho počítača, prostredníctvom programu Setup Utility môžete nastaviť heslo. Po zapnutí počítača budete vyzvaný na zadanie hesla na odomknutie klávesnice pre normálne používanie.

---

## Vymazanie strateného alebo zabudnutého hesla (vymazanie CMOS)

Táto časť sa týka stratených alebo zabudnutých hesiel. Viac informácií o stratených alebo zabudnutých heslách nájdete v programe ThinkVantage™ Productivity Center.

Ak chcete vymazať zabudnuté heslo, postupujte takto:

1. Odstráňte kryt počítača. Pozrite si “Odstránenie krytu” na strane 11.
2. Na systémovej doske nájdite mostík na vymazanie/obnovu CMOS. Pozrite si “Identifikovanie dielcov na systémovej doske” na strane 9.
3. Mostík presuňte zo štandardnej polohy (piny 1 a 2) do polohy údržby alebo konfigurácie (piny 2 a 3).
4. Pripevnite kryt počítača a pripojte napájací kábel. Pozrite si Kapitola 4, “Dokončenie výmeny dielcov”, na strane 27.
5. Počítač reštartujte a nechajte ho zapnutý približne 10 sekúnd. Následne počítač vypnite podržaním jeho vypínača približne 5 sekúnd. Počítač sa vypne.
6. Zopakujte kroky 1 až 2 na strane 30.
7. Mostík na vymazanie/obnovu CMOS vráťte späť do štandardnej polohy (piny 1 a 2).
8. Pripevnite kryt počítača a pripojte napájací kábel. Pozrite si Kapitola 4, “Dokončenie výmeny dielcov”, na strane 27.

---

## Príloha. Vyhlásenia

Spoločnosť Lenovo nemusí ponúkať produkty, služby alebo komponenty, spomínané v tomto dokumente, vo všetkých krajinách. Informácie o produktoch a službách, dostupných vo vašej krajine, získate od predstaviteľa spoločnosti Lenovo. Žiadny odkaz na produkt, program alebo službu od spoločnosti Lenovo nie je myslený tak a ani neimplikuje, že sa môže použiť len tento produkt, program alebo služba od spoločnosti Lenovo. Namiesto nich sa môže použiť ľubovoľný funkčne ekvivalentný produkt, program alebo služba, ktoré neporušujú žiadne intelektuálne vlastnícke právo spoločnosti Lenovo. Je však na zodpovednosti užívateľa vyhodnotiť a preveriť prevádzkovanie iných produktov, programov alebo služieb.

Spoločnosť Lenovo môže mať patenty alebo nevybavené prihlášky patentov, týkajúce sa predmetu popísaného v tomto dokumente. Tento dokument vám nedáva žiadne licencie na tieto patenty. Otázky, týkajúce sa licencií, môžete zaslať písomne na:

*Lenovo (United States), Inc.  
1009 Think Place - Building One  
Morrisville, NC 27560  
U.S.A.  
Attention: Lenovo Director of Licensing*

LENOVO POSKYTUJE TÚTO PUBLIKÁCIU "TAK AKO JE", BEZ AKÝCHKOĽVEK VÝSLOVNÝCH ALEBO MLČKY PREDPOKLADANÝCH ZÁRUK, VRÁTANE, ALE BEZ OBMEDZENIA NA MLČKY PREDPOKLADANÉ ZÁRUKY NEPORUŠENIA PRÁV, OBCHODOVATEĽNOSTI ALEBO VHODNOSTI NA KONKRÉTNY ÚČEL. Niektoré jurisdikcie neumožňujú zrieknutie sa vyjadrených alebo mlčky predpokladaných záruk v určitých transakciách, preto sa vás toto vyhlásenie nemusí týkať.

Tieto informácie môžu obsahovať technické nepresnosti alebo typografické chyby. Tu uvádzané informácie sa periodicky menia; tieto zmeny budú začleňované do nových vydaní publikácie. Spoločnosť Lenovo môže kedykoľvek urobiť vylepšenia alebo zmeny v produktoch alebo programoch popísaných v tejto publikácii bez ohlásenia.

Produkty, opísané v tomto dokumente, nie sú určené na používanie ako implantáty alebo iné prístroje, nahrádzajúce životné funkcie, kde by nesprávnou činnosťou mohlo dôjsť k poraneniu alebo smrti osôb. Informácie, obsiahnuté v tomto dokumente, neovplyvňujú ani nemenia špecifikácie alebo záruky pre produkty spoločnosti Lenovo. Žiadna časť tohto dokumentu neslúži ako výslovná alebo mlčky predpokladaná licencia alebo odškodnenie podľa intelektuálnych vlastníckych práv spoločnosti Lenovo alebo tretích strán. Všetky informácie, nachádzajúce sa v tomto dokumente, boli získané v špeciálnych prostrediach a sú prezentované len ako príklad. Výsledok, získaný v iných operačných prostrediach, sa môže meniť.

Spoločnosť Lenovo môže použiť alebo distribuovať ľubovoľné vami poskytnuté informácie vhodne zvoleným spôsobom bez toho, aby voči vám vznikli akékoľvek záväzky.

Všetky odkazy v tejto publikácii na webové stránky, ktoré nepochádzajú od spoločnosti Lenovo, sú poskytnuté len pre pohodlie a v žiadnom prípade neslúžia ako potvrdenie správnosti obsahu týchto webových stránok. Materiály na týchto webových stránkach nie sú súčasťou materiálov produktu spoločnosti Lenovo a používanie týchto webových stránok je na vaše vlastné riziko.

Všetky údaje o výkone, ktoré sú tu uvedené, boli stanovené v riadenom prostredí. Preto sa môžu výsledky, získané v iných operačných prostrediach, významne odlišovať. Niektoré

merania boli vykonané na vývojových systémoch a nie je zaručené, že tieto merania budú rovnaké na všeobecne dostupných systémoch. Okrem toho, niektoré hodnoty mohli byť odhadnuté extrapoláciou. Skutočné výsledky sa môžu líšiť. Užívatelia tohto dokumentu by si mali overiť príslušné údaje pre svoje špecifické prostredie.

---

## Vyhlasenie o televíznom výstupe

Nasledujúce vyhlásenie sa týka modelov, ktoré majú funkciu televízneho výstupu nainštalovanú vo výrobe.

Tento produkt má v sebe zahrnutú technológiu ochrany proti kopírovaniu, ktorá je chránená niektorými patentmi v USA a inými právami intelektuálneho vlastníctva, ktoré vlastní spoločnosť Macrovision Corporation a iní majitelia práv. Používanie tejto technológie na ochranu proti kopírovaniu musí byť autorizované spoločnosťou Macrovision Corporation a je určené len pre domáce a iné limitované prezeranie, pokiaľ nemáte inú autorizáciu od Macrovision Corporation. Reverzné inžinierstvo alebo rozklad sú zakázané.

---

## Ochranné známky

Nasledujúce pojmy sú ochranné známky spoločnosti Lenovo v USA alebo iných krajinách:

Lenovo  
ThinkCentre  
ThinkVantage

IBM je ochranná známka spoločnosti International Business Machines Corporation v USA alebo iných krajinách.

Ostatné názvy spoločností, produktov alebo služieb môžu byť ochranné alebo servisné známky iných subjektov.





**lenovo**

Identifikačné číslo: 43C6226

Vytlačené v USA

(1P) P/N: 43C6226

