

lenovo

ThinkCentre Uputstvo za instalaciju i zamenu hardvera



Tipovi mašine 6010, 6069, 6075, 6081, 6086, 9013, 9019, 9088, 9160,
9164, 9174, 9194, 9304



ThinkCentre Uputstvo za instalaciju i zamenu hardvera

Napomena

Pre korišćenja ovih informacija i njima podržanih proizvoda, obavezno pročitajte i budite sigurni da razumete *Uputstvo za bezbednost i garanciju* za ovaj proizvod. "Napomene" na strani 51

Prvo izdanje (septembar 2007.)

© Copyright Lenovo 2005, 2007.

Delovi © Copyright International Business Machines Corporation 2005..

Sva prava zadržana.

Sadržaj

Ilustracije	v	Zamena hladnjaka	25
Poglavlje 1. Važne sigurnosne informacije	1	Zamena primarnog hard diska	27
Poglavlje 2. Pregled	3	Zamena sekundarnog hard diska	30
Dodatni izvor informacija	3	Zamena optičkog uređaja	33
Rukovanje uređajima koji su osetljivi na statički elektricitet	4	Zamena disketne jedinice	34
Položaji	5	Zamena memorijskog modula	35
Položaj kontrolnih elemenata i priključaka na prednjoj strani računara	5	Zamena PCI adaptera	36
Položaj priključaka na zadnjoj strani računara	6	Zamena prednjeg ventilatora	39
Položaj komponenti	8	Zamena zadnjeg ventilatora	40
Prepoznavanje delova na sistemskoj ploči	9	Zamena tastature	42
Poglavlje 3. Instaliranje opcionih delova i zamena hardvera	11	Zamena miša	43
Instaliranje spoljnih delova	11	Poglavlje 4. Završni radovi zamene delova	45
Otvaranje kućišta	12	Nabavka upravljačkih programa (drajvera) za uređaje	46
Skidanje i zamena prednje maske	14	Poglavlje 5. Sigurnosne opcije	47
Instaliranje unutrašnjih delova	15	Integrisana lančana brava	47
Instaliranje memorijskog modula	15	Rupice za katanac	48
Instaliranje PCI kartice	16	Zaštita lozinkom	48
Instaliranje unutrašnjih uređaja	19	Brisanje izgubljene ili zaboravljene lozinke (čišćenje CMOS-a)	48
Zamena baterije	23	Napomene	51
Zamena jedinice za napajanje	24	Obaveštenje o televizijskom izlazu	52
		Zaštitni žigovi	52

Ilustracije

1. Kontrolni elementi i priključci	5	23. Instaliranje primarnog hard diska i nosača	30
2. Položaji zadnjih priključaka	6	24. Vađenje sekundarnog hard diska	31
3. Položaj komponenti	8	25. Instaliranje sekundarnog hard diska u nosač	32
4. Položaji delova na sistemskoj ploči	9	26. Instaliranje sekundarnog hard diska i rešetke	33
5. Otvaranje kućišta računara	13	27. Vađenje optičkog uređaja	34
6. Skidanje prednje maske	14	28. Potporni nosač za optički uređaj	34
7. Otvaranje sigurnosnih kopči	15	29. Vađenje disketne jedinice	35
8. Instaliranje memorijskog modula	16	30. Potporni nosač za disketnu jedinicu	35
9. Otvaranje reze adaptera	17	31. Vađenje memorijskog modula	36
10. Zatvaranje reze adaptera	18	32. Instaliranje memorijskog modula	36
11. Položaj ležišta uređaja	20	33. Vađenje PCI adaptera	37
12. Položaj dodatnog potpornog držača	21	34. Instaliranje novog PCI adaptera	38
13. Instaliranje potpornog držača	22	35. Vađenje prednjeg sklopa ventilatora	39
14. Instaliranje novog uređaja	22	36. Instaliranje prednjeg sklopa ventilatora	40
15. Instaliranje serijskog ATA uređaja	23	37. Vađenje zadnjeg ventilatora	41
16. Vađenje baterije	23	38. Zamena zadnjeg ventilatora	42
17. Instalacija baterije	24	39. Priključci za tastaturu, standardni i USB	43
18. Skidanje vijaka koji drže napojnu jedinicu	25	40. Priključci za miš, standardni i USB	44
19. Skidanje hladnjaka i sklopa ventilatora	26	41. Zamena kućišta računara	45
20. Zamena hladnjaka i sklopa ventilatora	27	42. Integrisana lančana brava	47
21. Vađenje primarnog hard diska	28	43. Instaliranje katanca	48
22. Instaliranje primarnog hard diska u rešetku	29		

Poglavlje 1. Važne sigurnosne informacije

UPOZORENJE:

Pre korišćenja ovog uputstva, obavezno pročitajte i budite sigurni da razumete sve odgovarajuće sigurnosne informacije za ovaj proizvod. Za najnovije informacije o sigurnosti pogledajte *Uputstvo za bezbednost i garanciju* koje ste dobili isporučeno sa proizvodom. Čitanje i razumevanje ovih sigurnosnih informacija smanjuje rizik od povrede ili oštećenja proizvoda.

Ako nemate kopiju publikacije *Uputstvo za bezbednost i garanciju*, možete je preuzeti sa interneta na Lenovo stranici za podršku:

<http://www.lenovo.com/support>.

Poglavlje 2. Pregled

Ovo uputstvo pruža informacije o zameni korisnički zamenljivih jedinica (KZJ).

Napomena: Koristite samo one delove koje isporučuje Lenovo™.

Ovo uputstvo sadrži instrukcije za instaliranje ili zamenu sledećih delova:

- Prednja maska
- Baterija
- Napojna jedinica
- Hladnjak
- Primarni hard disk
- Sekundarni hard disk
- Optički uređaj
- Disketna jedinica
- Memorijski moduli
- PCI kartica
- Sklop prednjeg ventilatora
- Sklop zadnjeg ventilatora
- Tastatura
- Miš

Dodatni izvor informacija

Ako imate pristup internetu, na njemu možete pronaći najnovije informacije za vaš računar.

Možete pronaći:

- Informacije o instaliranju i uklanjanju KZJ
- Video zapise o instaliranju i uklanjanju KZJ
- Publikacije
- Informacije o rešavanju problema
- Informacije o delovima
- Preuzimanja i upravljačke programe
- Vezu na druge korisne izvore informacija
- Telefonsku listu za podršku

Da pristupite informacijama, usmerite veb čitač na:

<http://www.lenovo.com/support>

Rukovanje uređajima koji su osetljivi na statički elektricitet

Nemojte otvarati zaštitno pakovanje u kojem se nalazi novi deo, sve dok pokvareni deo nije uklonjen iz računara i instalacija novog dela nije potpuno pripremljena. Statički elektricitet, iako je bezopasan, može znatno oštetiti računarske komponente i delove.

Kada rukujete delovima i drugim računarskim komponentama, koristite sledeće mere predostrožnosti da biste izbegli štetu uzrokovanu statičkim elektricitetom:

- Ograničite svoje pokrete. Pokreti mogu uzrokovati da se statički elektricitet nagomila oko vas.
- Uvek pažljivo rukujte sa delovima i drugim računarskim komponentama. Adaptere, memorijske module, sistemske ploče i mikroprocesore držite samo za krajeve. Nikada ne dodirujte otvorena električna kola.
- Sprečite druge da dodiruju delove i druge računarske komponente.
- Pre nego što zamenite novi deo koji je osetljiv na statički elektricitet, pristonite zaštitno pakovanje u kojem se nalazi deo na metalnu površinu priključka za proširivanje ili na drugu čisto metalnu površinu na period od najmanje dve sekunde. Ovo smanjuje statički elektricitet u pakovanju i u vašem telu.
- Kada je to moguće, izvadite novi deo iz statički zaštitnog pakovanja, i instalirajte ga direktno u računar bez prethodnog spuštanja na zemlju. Kada to nije moguće, stavite zaštitno pakovanje na ravnu površinu i stavite deo na njega.
- Nemojte staviti deo na poklopac računara ili drugu metalnu površinu.

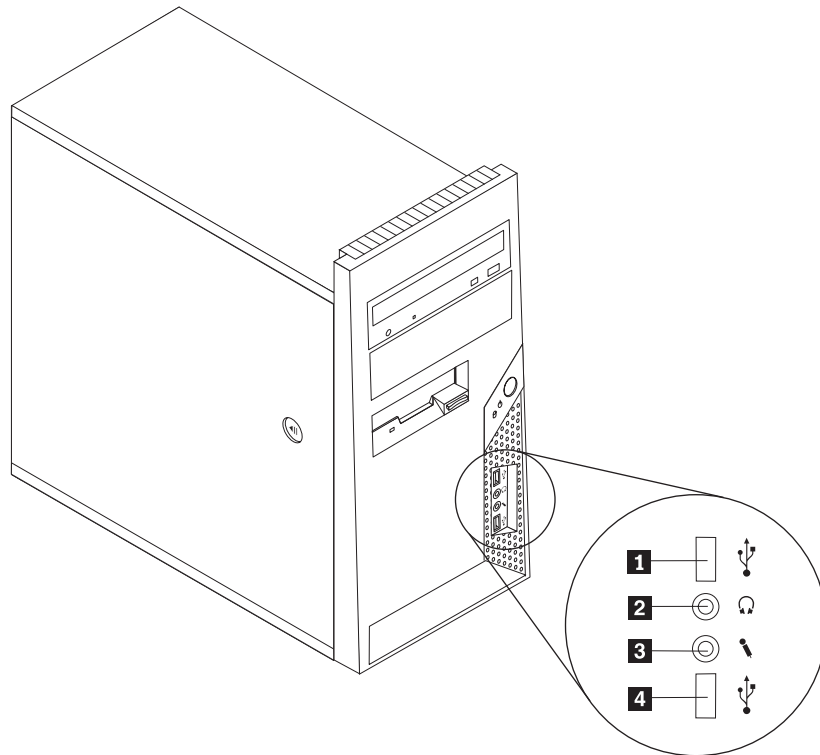
Položaji

Ovo poglavlje sadrži ilustracije koje vam pomažu da pronađete mesto raznih priključaka, kontrolnih elemenata i drugih komponenti računara.

Položaj kontrolnih elemenata i priključaka na prednjoj strani računara

Ilustracija 1 prikazuje položaj kontrolnih elemenata i priključaka na prednjoj strani računara.

Napomena: Sledeće kontrolne elemente i priključke neće sadržati svi modeli računara.

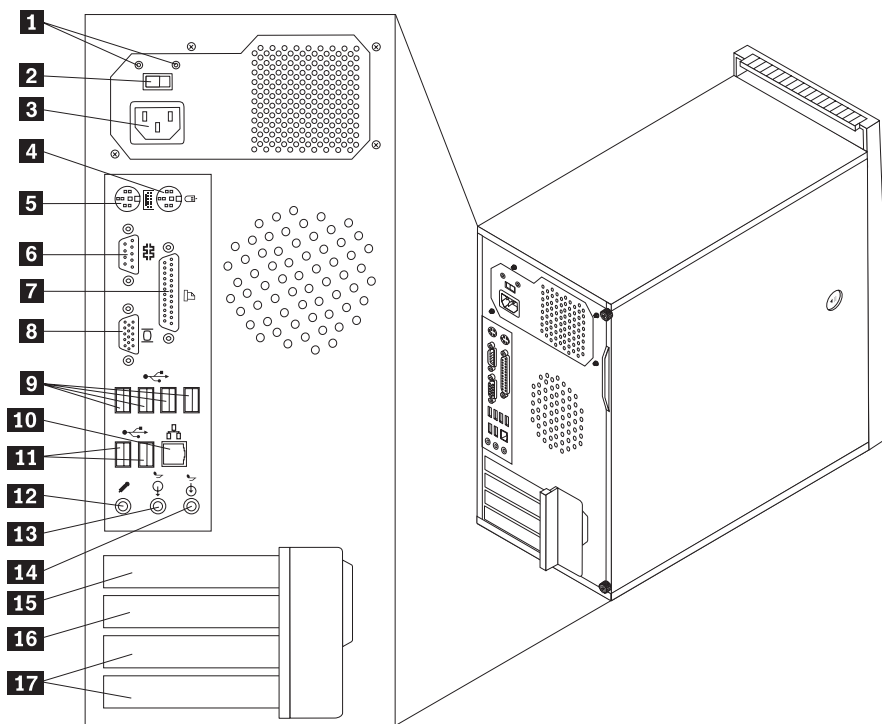


Ilustracija 1. Kontrolni elementi i priključci

- | | | | |
|----------|-------------------------|----------|---------------------------|
| 1 | USB priključak | 3 | Priključak za mikrofonski |
| 2 | Priključak za slušalice | 4 | USB priključak |

Položaj priključaka na zadnjoj strani računara

Ilustracija 2 prikazuje položaj priključaka na zadnjoj strani računara. Neki priključci na zadnjoj strani računara obeleženi su bojama da biste lakše mogli da odredite mesta za priključivanje kablova.



Ilustracija 2. Položaji zadnjih priključaka

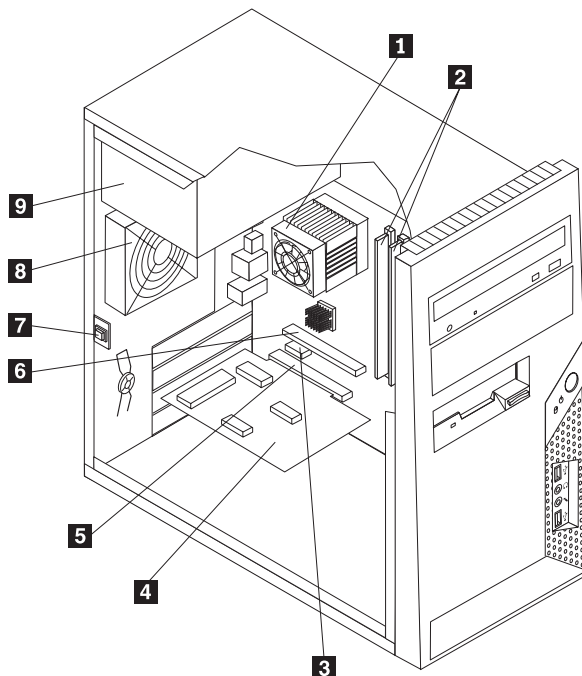
- | | | | |
|----------|--|-----------|--|
| 1 | Dijagnostičke diode napojne jedinice | 10 | Ethernet priključak |
| 2 | Prekidač za izbor napona (neki modeli) | 11 | USB priključci (2) |
| 3 | Priključak za dovod napajanja | 12 | Priključak za mikrofonski ulaz |
| 4 | Standardni priključak za miš | 13 | Priključak za audio izlaz |
| 5 | Standardni priključak za tastaturu | 14 | Priključak za audio ulaz |
| 6 | Serijski priključak | 15 | Priključak za grafičku karticu PCI ekspres x16 |
| 7 | Paralelni priključak | 16 | Priključak za PCI ekspres x1 karticu |
| 8 | Priključak za VGA monitor | 17 | PCI priključci (2) |
| 9 | USB priključci (4) | | |

Priključak	Opis
Standardni priključak za miš	Koristi se za priključivanje miša, pokazivačke kuglice ili drugog uređaja za pokazivanje, koji koristi standardni priključak za miš.
Standardni priključak za tastaturu	Koristi se za priključivanje tastature koja koristi standardni priključak.
Serijski priključak	Koristi se za priključivanje spoljašnjeg modema, serijskog štampača, ili drugog uređaja koji koristi serijski priključak sa 9 iglica.
Paralelni priključak	Koristi se za priključivanje paralelnog štampača, paralelnog skenera, ili drugog uređaja koji koristi paralelni priključak sa 25 iglica.
USB priključci	Koristi se za priključivanje uređaja koji zahteva priključak Univerzalne serijske magistrale (USB), kao što je USB tastatura, USB miš, USB skener ili USB štampač. Ako imate više od 8 USB uređaja, možete kupiti USB razdelnik, koji možete koristiti za priključivanje dodatnih uređaja.
Ethernet priključak	Koristi se za priključivanje ethernet kabla za lokalnu mrežu (LAN). Napomena: Da rad sa računarom bude u saglasnosti sa FCC Class B ograničenjem, koristite ethernet kabl kategorije 5.
Priključak za audio izlaz	Koristi se za slanje audio signala iz računara prema spoljašnjim uređajima kao što su stereo zvučnici sa ugrađenim napajanjem, slušalice, multimedijalne tastature, ili audio ulazni priključci na stereo liniji ili drugim spoljašnjim uređajima za snimanje zvuka.
Priključak za audio ulaz	Koristi se za primanje audio signala sa spoljašnjih audio uređaja, kao npr. stereo linije. Kada priključite spoljašnji audio uređaj, kabl treba da je spojen između priključka za audio izlaz na uređaju i priključka za audio ulaz na računaru.

Položaj komponenti

Da otvorite kućište računara, vidite “Otvaranje kućišta” na strani 12.

Ilustracija 3 pokazuje položaj raznih komponenti u vašem računaru.

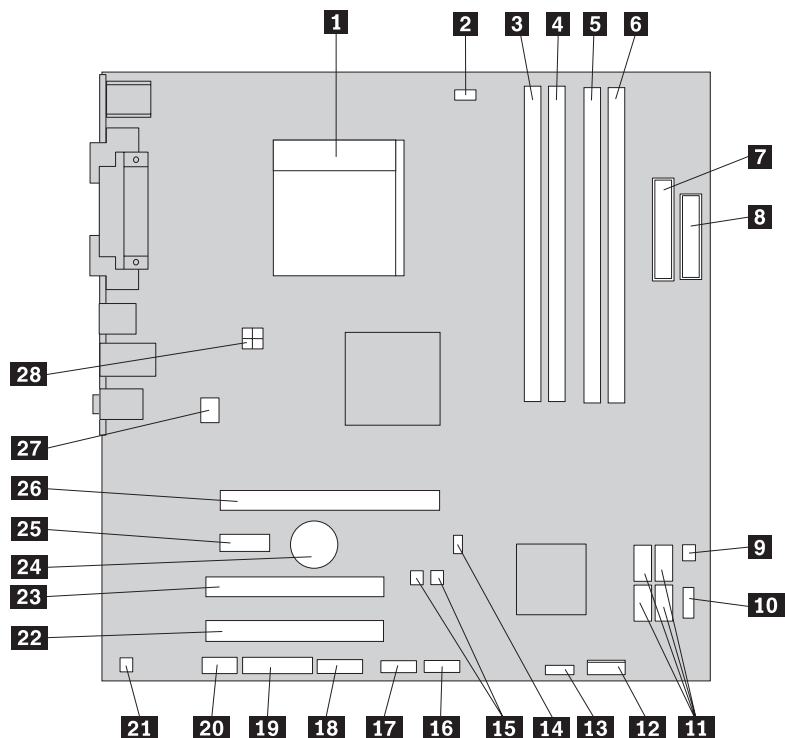


Ilustracija 3. Položaj komponenti

- | | | | |
|----------|--------------------------------------|----------|--|
| 1 | Ventilator i hladnjak mikroprocesora | 6 | Priključak za grafičku karticu PCI ekspres x16 |
| 2 | Memorijski moduli | 7 | Prekidač zaštitne ploče |
| 3 | Priključak za PCI ekspres x1 karticu | 8 | Sklop zadnjeg ventilatora |
| 4 | PCI adapterska kartica | 9 | Napojna jedinica |
| 5 | Priključak za PCI adapter | | |

Prepoznavanje delova na sistemskoj ploči

Ilustracija 4 prikazuje položaj delova na sistemskoj ploči.



Ilustracija 4. Položaji delova na sistemskoj ploči

- | | | | |
|-----------|---|-----------|--|
| 1 | Mikroprocesor i hladnjak | 15 | Kratkospojnici za Brisanje CMOS/Povrat (2) |
| 2 | Priključak za ventilator mikroprocesora | 16 | Prednji USB priključak |
| 3 | Memorijski priključak 1 | 17 | Prednji USB priključak |
| 4 | Memorijski priključak 2 | 18 | COM2 (serijski) priključak |
| 5 | Memorijski priključak 3 | 19 | Leo priključak |
| 6 | Memorijski priključak 4 | 20 | Prednji audio priključak |
| 7 | Priključak za dovod napajanja | 21 | Mono (zvučnik) priključak |
| 8 | Priključak za disketnu jedinicu | 22 | Priključak za PCI adapter |
| 9 | Toplotni priključak | 23 | Priključak za PCI adapter |
| 10 | Prednji USB priključak | 24 | Baterija |
| 11 | SATA IDE priključak (4) | 25 | Priključak za PCI ekspres x1 karticu |
| 12 | Priključak prednje table | 26 | Priključak za grafičku karticu PCI ekspres x16 |
| 13 | Priključak za ventilator napojne jedinice | 27 | Priključak za sistemski ventilator |
| 14 | Priključak za prekidač zaštitne ploče | 28 | Priključak za napajanje od 12 V |

Poglavlje 3. Instaliranje opcionih delova i zamena hardvera

Ovo poglavlje je uvod u mogućnosti, karakteristike i opcije koje su raspoložive za vaš računar. Možete proširiti performanse računara dodavanjem memorije, adaptera ili uređaja. Kada instalirate neki opciono deo, koristite ove instrukcije zajedno sa instrukcijama priloženim uz dati deo.

Pažnja

Nemojte otvarati računar ili pokušati popravku pre nego što pročitate “Važne sigurnosne informacije” u dokumentu *Uputstvo za bezbednost i garanciju* koji je bio isporučen sa vašim računarem. Da biste preuzeli kopiju publikacije *Uputstvo za bezbednost i garanciju*, idite na internet stranicu za podršku na <http://www.lenovo.com/support>.

Napomena: Koristite samo one delove koje isporučuje Lenovo.

Instaliranje spoljnih delova

Spoljni zvučnici, štampač, ili skener mogu se priključiti na vaš računar. Za neke spoljne delove, morate instalirati dodatni softver pored ostvarivanja fizičke veze. Prilikom dodavanja spoljnih delova, vidite “Položaj priključaka na zadnjoj strani računara” na strani 6 i “Položaj kontrolnih elemenata i priključaka na prednjoj strani računara” na strani 5 da identifikujete potrebne priključke, a zatim koristite uputstva koja su isporučena sa delom da lakše napravite vezu i instalirate potreban softver ili upravljački program.

Otvaranje kućišta

Važno

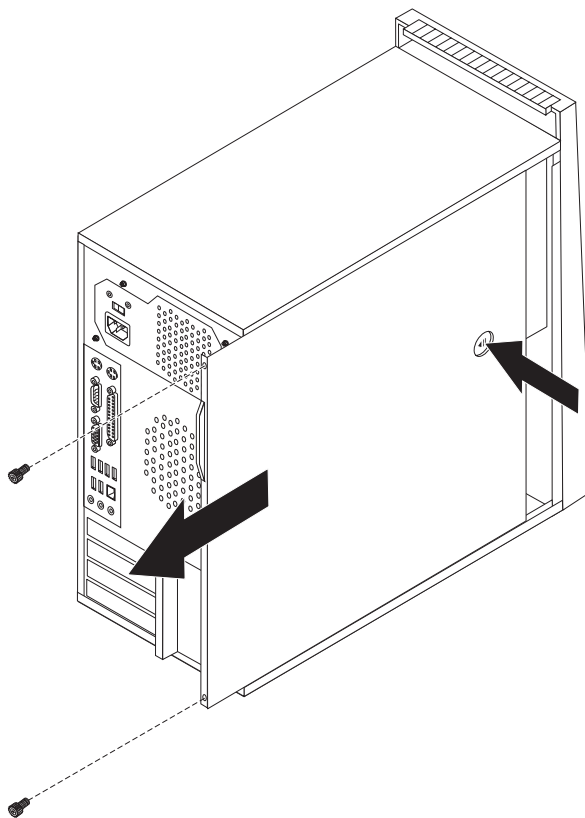


Pre otvaranja kućišta računara, ugasite ga i sačekajte 3 do 5 minuta da se računar ohladi.

Ovaj deo daje instrukcije kako da otvorite kućište računara.

1. Izvadite sve medije (diskete, CD ili trake) iz uređaja, isključite operativni sistem, i isključite sve priključene uređaje i računar.
2. Izvucite sve kablove za napajanje iz utičnica.
3. Isključite sve kablove priključene na računar. Ovo podrazumeva i napojne kablove, kablove za ulaz i izlaz (I/O), i sve druge kablove koji su priključeni na računar. Vidite “Položaj kontrolnih elemenata i priključaka na prednjoj strani računara” na strani 5 i “Položaj priključaka na zadnjoj strani računara” na strani 6.
4. Uklonite sve uređaje za zaključavanje, kao što je npr. lančana brava za kućište računara.
5. Ako je kućište pričvršćeno vijcima, odvrnite ih i uklonite ih.

6. Pritisnite dugme za otpuštanje kućišta koje se nalazi sa strane kućišta i pomerite kućište ka nazad kako biste ga skinuli.

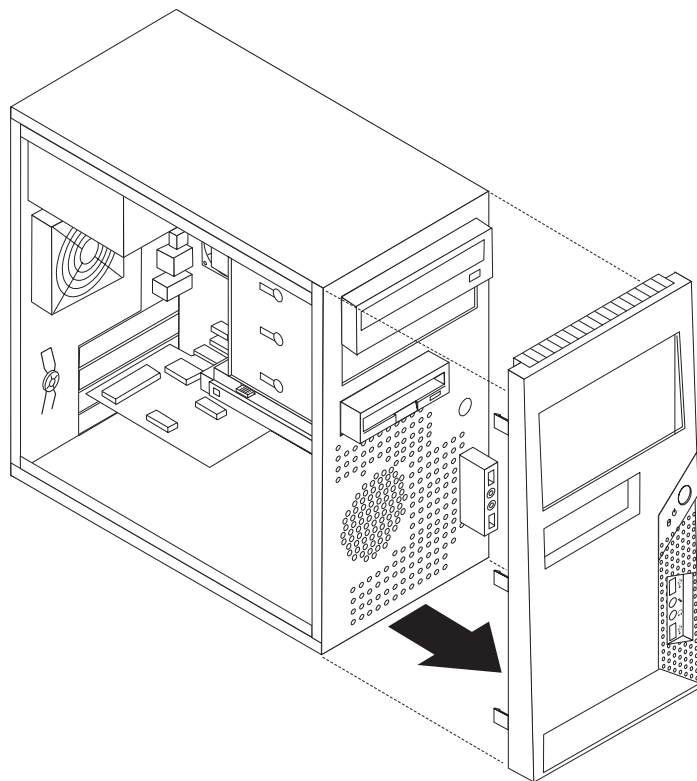


Ilustracija 5. Otvaranje kućišta računara

Skidanje i zamena prednje maske

Ovaj deo daje instrukcije kako da zamenite prednju masku.

1. Otvorite kućište računara. Vidite “Otvaranje kućišta” na strani 12.
2. Skinite prednju masku otkaçivanjem tri plastične spojnice na levoj strani i okretanjem maske prema napolje. Pažljivo stavite masku na stranu tako, da ne otkaçite prekidač za uključivanje i spojni kabl za svetleće diode (LED).



Ilustracija 6. Skidanje prednje maske

3. Da vratite prednju masku, postavite plastične spojnice na desnoj strani maske u ravan sa odgovarajućim rupicama u kućištu, a zatim rotirajte masku ka kućištu sve dok ne škljocne na svoje mesto na levoj strani.
4. Da završite instalaciju, idite na Poglavlje 4, “Završni radovi zamene delova”, na strani 45.

Instaliranje unutrašnjih delova

Važno

Pročitajte “Rukovanje uređajima koji su osetljivi na statički elektricitet” na strani 4 pre otvaranja kućišta računara.

Instaliranje memorijskog modula

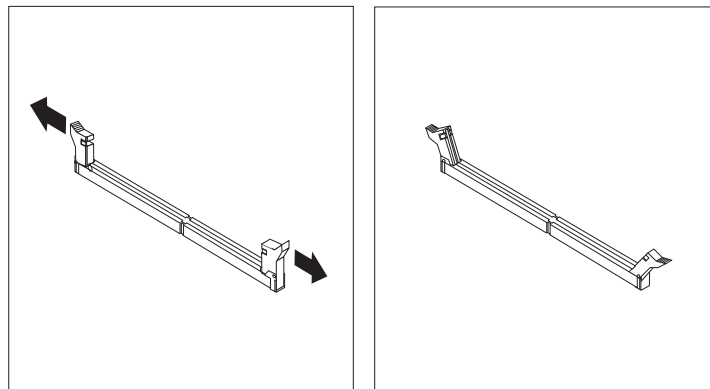
Vaš računar ima četiri priključka za instaliranje dvorednih memorijskih modula (DIMM) koji omogućuju maksimum od 8.0 GB sistemske memorije.

- Koristite 1.8 V, 240-igličnu dinamičko sinhronizovanu memoriju direktnog pristupa duplog prenosa informacija 2 (DDR2 SDRAM).
- Koristite 512 MB, 1.0 GB, ili 2.0 GB memorijske module u bilo kojoj kombinaciji maksimalno do 8.0 GB.

1. Otvorite kućište računara. Vidite “Otvaranje kućišta” na strani 12.

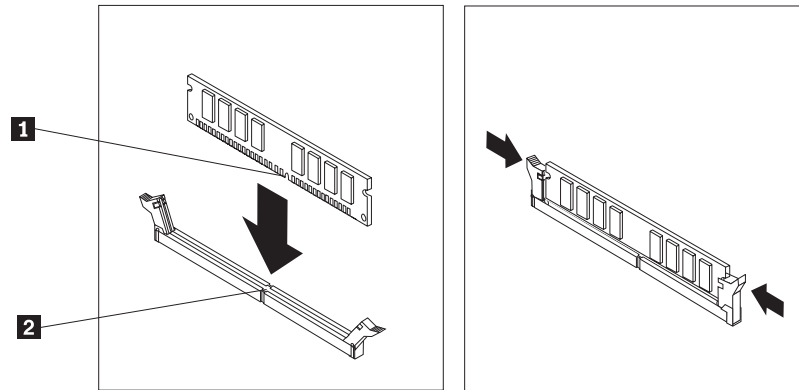
Napomena: Pomoći će vam mnogo, ako računar polegnete na stranu.

2. Pronađite memorijske priključke. Vidite “Prepoznavanje delova na sistemskoj ploči” na strani 9.
3. Otvorite sigurnosne kopče kako je to pokazano.



Ilustracija 7. Otvaranje sigurnosnih kopči

4. Namestite novi memorijski modul iznad priključka za memoriju. Obratite pažnju na to da rupica **1** na memorijskom modulu bude u ravni sa ključem priključka **2** na sistemskoj ploči. Gurnite memorijski modul ravno dole u priključak dok se sigurnosne kopče ne zatvore.



Ilustracija 8. Instaliranje memorijskog modula

5. Idite na Poglavlje 4, “Završni radovi zamene delova”, na strani 45.

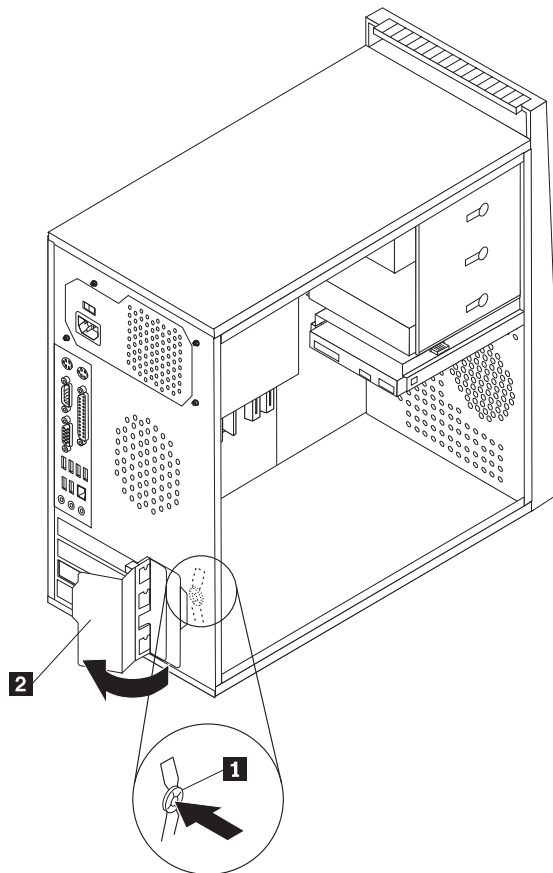
Instaliranje PCI kartice

Ovaj deo daje informacije i uputstva za instaliranje PCI adaptera. Vaš računar ima dva priključka za proširenje za PCI adaptere, jedan za grafički adapter PCI ekspres x16, i jedan za PCI ekspres x1.

Da instalirate PCI adapter:

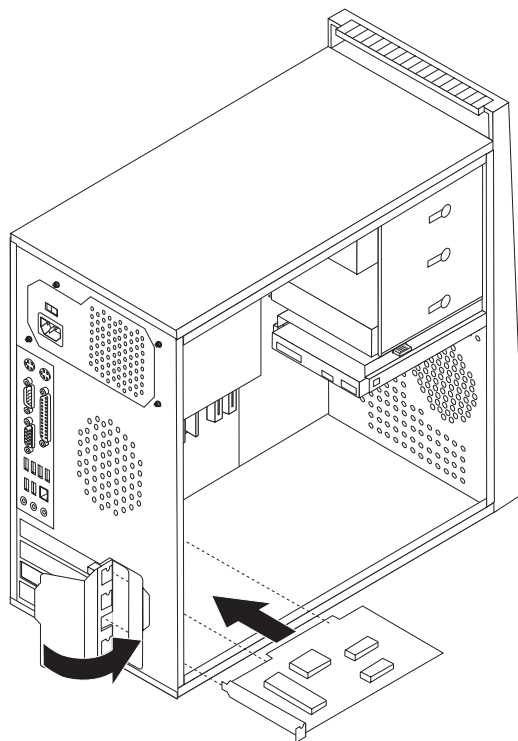
1. Otvorite kućište računara. Vidite “Otvaranje kućišta” na strani 12.

2. Na zadnjoj strani računara pritisnite dugme **1** za otkaçivanje da biste otvorili rezu adaptera **2** i uklonili zaštitu priključka.



Ilustracija 9. Otvaranje reze adaptera

3. Izvadite adapter iz statički zaštićenog pakovanja.
4. Instalirajte adapter u odgovarajući priključak na sistemskoj ploči.
5. Zatvorite rezu adaptera da učvrstite adapter.



Ilustracija 10. Zatvaranje reze adaptera

Sledeći korak:

- Za rad sa drugim opcionim delom, idite na odgovarajuću stranu.
- Da završite instalaciju, idite na Poglavlje 4, “Završni radovi zamene delova”, na strani 45.

Instaliranje unutrašnjih uređaja

Ovaj deo daje informacije i uputstva za instaliranje unutrašnjih uređaja.

Unutrašnji uređaji su uređaji koje računar koristi da bi očitao ili sačuvao podatke. Možete dodati uređaje računaru kako biste povećali kapacitet mesta za čuvanje i omogućili da računar očitava druge tipove medija. Neki tipovi uređaja koji su dostupni za vaš računar su:

- Hard diskovi napredne tehnologije serijskog priključka (SATA)
- SATA optički uređaji, kao što su CD i DVD uređaji
- Izmenljivi medijski uređaji

Napomena: Ove vrste uređaja se ponekad nazivaju i integrisani elektronski uređaji (IDE).

Unutrašnji uređaji se instaliraju u *ležišta*. U ovoj knjizi ležišta se nazivaju ležište 1, ležište 2, itd.

Kada instalirate unutrašnji uređaj, važno je proveriti koji tip i veličinu možete instalirati u određeno ležište. Takođe, važno je pravilno povezati kablove unutrašnjeg uređaja za unutrašnji uređaj.

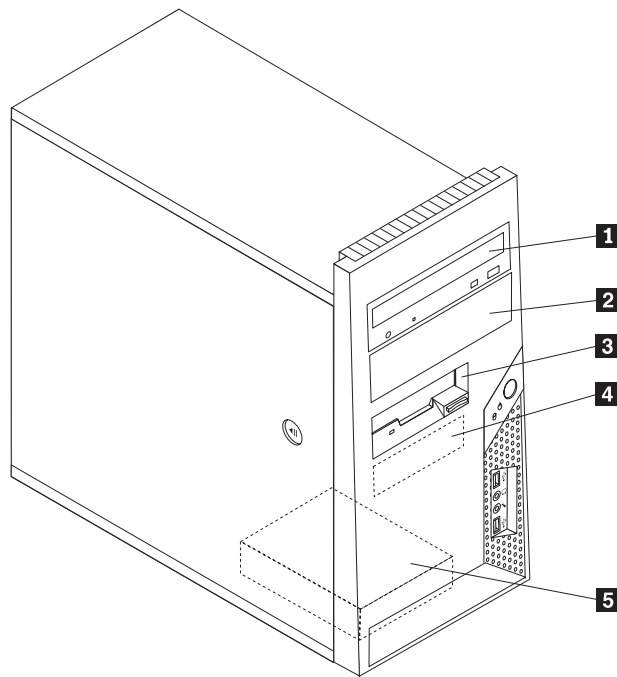
Specifikacije uređaja

Računar je isporučен sa sledećim fabrički instaliranim uređajima:

- Optički uređaj u ležištu 1 (neki modeli)
- 3.5-inčna disketna jedinica u ležištu 3 (neki modeli)
- 3.5-inčni primarni hard disk u ležištu 4

Ležišta koja ne sadrže instalirani uređaj imaju statičku zaštitu i poklopac.

Ilustracija 11 prikazuje položaj ležišta uređaja.



Ilustracija 11. Položaj ležišta uređaja

Sledeća lista opisuje tipove i veličinu uređaja koje možete instalirati u svako ležište:

- | | |
|---|---|
| 1 Ležište 1 - maksimalna visina: 43.0 mm (1.7 in.) | <ul style="list-style-type: none">• Optički uređaj, kao što je CD ili DVD uređaj (unapred instaliran u nekim modelima)• 5.25-inčni hard disk• 3.5-inčni hard disk (zahteva univerzalni adapter za držač, 5.25 do 3.5-inčni) * |
| 2 Ležište 2 - maksimalna visina: 43.0 mm (1.7 in.) | <ul style="list-style-type: none">• Optički uređaj, kao što je CD ili DVD uređaj• 5.25-inčni uređaj za izmenjive medije• 3.5-inčni hard disk (zahteva univerzalni adapter za držač, 5.25 do 3.5-inčni) * |
| 3 Ležište 3 - maksimalna visina: 25.8 mm (1.0 in.) | 3.5-inčna disketna jedinica (prethodno instalirana na nekim modelima) |
| 4 Ležište 4 - maksimalna visina: 25.8 mm (1.0 in.) | 3.5-inčni primarni SATA hard disk (prethodno instaliran) |
| 5 Ležište 5 - maksimalna visina: 25.8 mm (1.0 in.) | 3.5-inčni sekundarni SATA hard disk (prethodno instaliran na nekim modelima) |

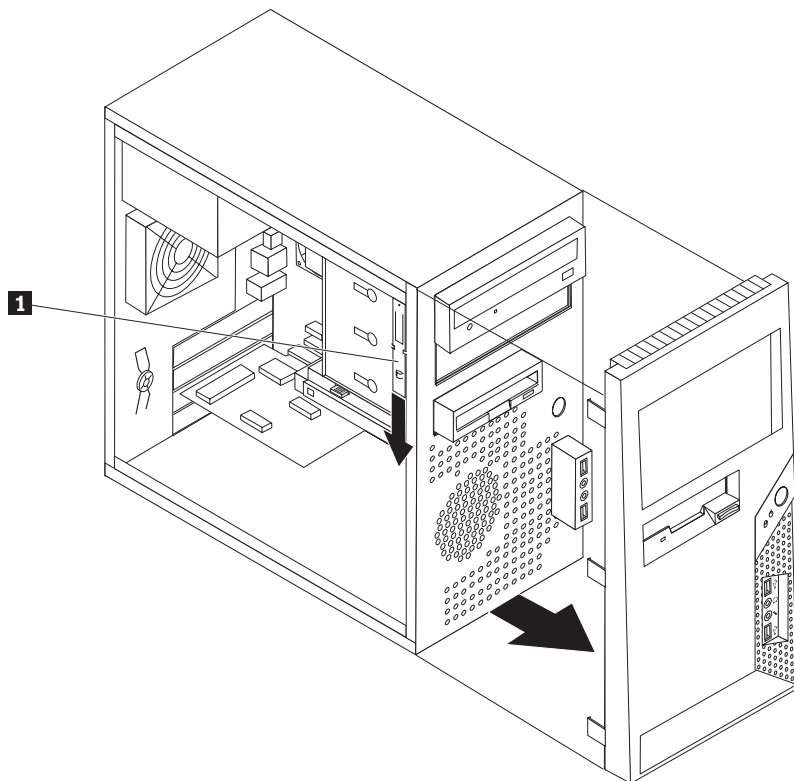
* Možete nabaviti univerzalni adapter za držač 5.25 do 3.5-inča od lokalnog preprodavca ili ako se obratite korisničkom centru.

Instaliranje uređaja u ležište 1 ili ležište 2

Da biste instalirali uređaj u ležište 1 ili ležište 2:

1. Otvorite kućište računara. Vidite “Otvaranje kućišta” na strani 12.
2. Skinite prednju masku. Vidite “Skidanje i zamena prednje maske” na strani 14.

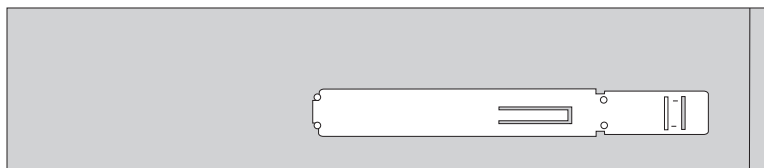
Napomena: Pronađite pomoćni potporni nosač **1** priključen na stranu gornje rešetke uređaja.



Ilustracija 12. Položaj dodatnog potpornog držača

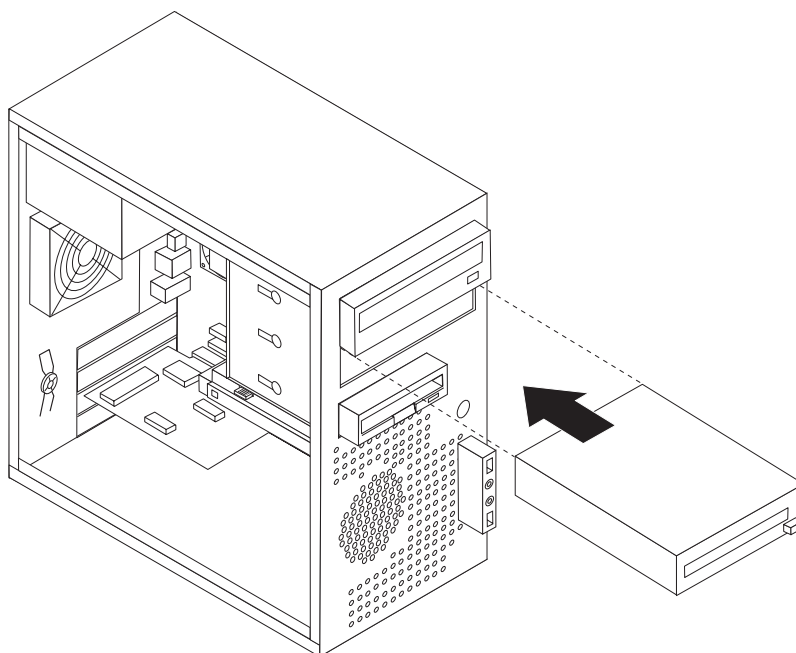
3. Skinite metalnu statičku zaštitu sa ležišta uređaja tako što ćete ga prstima povući prema napolje.
4. Ako instalirate uređaj sa dostupnim medijima, kao što je optički uređaj, skinite plastičnu pločicu sa prednje maske za ležište 2 tako, što ćete stisnuti plastične kopče koje pričvršćuju pločicu sa unutrašnje strane maske.
5. Izvadite klizni potporni nosač sa gornje rešetke uređaja tako, što ćete ga gurnuti prema dole.

6. Za 5.25-inčni uređaj, stavite potporni držač na stranu uređaja.



Ilustracija 13. Instaliranje potpornog držača

7. Za 3.5-inčni uređaj, morate koristiti univerzalni 5.25 do 3.5-inčni adapter za držač. Možete nabaviti univerzalni adapter za držač 5.25 do 3.5-inča od lokalnog preprodavca ili ako se obratite korisničkom centru. Instalirajte potporni držač na stranu univerzalnog adaptera za držač.
8. Instalirajte uređaj od 5.25 inča, ili adapter za držač i uređaj od 3.5 inča u ležište.



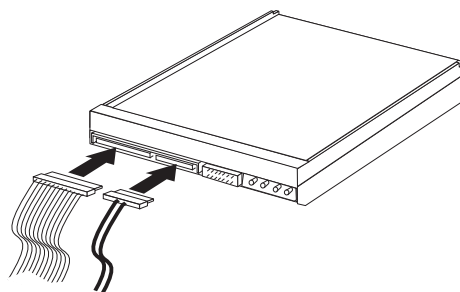
Ilustracija 14. Instaliranje novog uređaja

9. Da vratite prednju masku, postavite plastične spojnice na desnoj strani maske u ravan sa odgovarajućim rupicama u kućištu, a zatim rotirajte masku ka kućištu sve dok ne škljocne na svoje mesto na levoj strani.
10. Nastavite na “Spajanje serijskog ATA uređaja”.

Spajanje serijskog ATA uređaja

Serijski optički uređaj ili dodatni hard disk može biti povezan na bilo koji slobodan SATA priključak.

1. Pronađite signalni kabl koji je isporučen uz novi uređaj.
2. Pronađite slobodan SATA priključak na sistemskoj ploči. Vidite “Prepoznavanje delova na sistemskoj ploči” na strani 9.
3. Priključite jedan kraj signalnog kabla na uređaj a drugi kraj na slobodan SATA priključak na sistemskoj ploči.
4. Pronađite slobodan petožilni priključak za napajanje i spojite ga sa uređajem.



Ilustracija 15. Instaliranje serijskog ATA uređaja

Sledeći korak

- Za rad sa drugim opcionim delom, idite na odgovarajuću stranu.
- Da završite instalaciju, idite na Poglavlje 4, “Završni radovi zamene delova”, na strani 45.

Zamena baterije

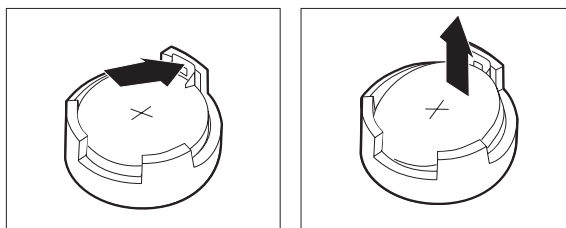
Računar ima poseban tip memorije koja čuva datum, vreme, i postavke za ugrađene funkcije, kao što su odredbe (konfiguracije) za paralelne priključke. Baterija drži ove podatke aktivnim kada ugasi računar.

Normalno, bateriji nije potrebno punjenje ili servis tokom njenog života; ipak, nijedna baterija ne traje večno. Ako baterija stane, datum, vreme i informacije o konfiguraciji (uključujući i lozinke) će se izgubiti. Kada uključite računar, pojaviće se poruka o grešci.

Pogledajte "Obaveštenje o litijumskoj bateriji" u publikaciji *Uputstvo za bezbednost i garanciju* za informacije o zameni i bacanju baterije.

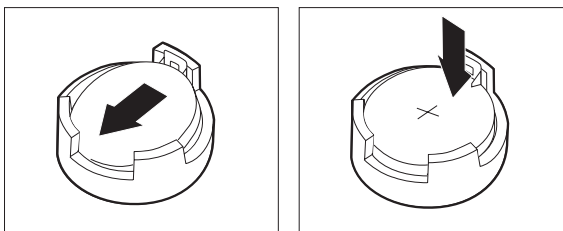
Da zamenite bateriju:

1. Otvorite kućište računara. Vidite “Otvaranje kućišta” na strani 12.
2. Pronađite bateriju. Vidite “Prepoznavanje delova na sistemskoj ploči” na strani 9.
3. Izvadite staru bateriju.



Ilustracija 16. Vađenje baterije

4. Instalirajte novu bateriju.



Ilustracija 17. Instalacija baterije

5. Zatvorite kućište računara, i spojite kablove. Vidite Poglavlje 4, “Završni radovi zamene delova”, na strani 45.

Napomena: Kada se računar prvi put uključi nakon zamene baterije, može da se pojavi poruka greške. Ovo je normalno pri zameni baterije.

6. Uključite računar i sve na njega spojene uređaje.
7. Pomoću Programa za podešavanje nameštite datum, vreme i lozinke ako ih imate. Vidite "Korišćenje programa za podešavanje" u *Uputstvu za korisnike*.

Zamena jedinice za napajanje

Pažnja

Nemojte otvarati računar ili pokušati popravku pre nego što pročitate “Važne sigurnosne informacije” u dokumentu *Uputstvo za bezbednost i garanciju* koji je bio isporučen sa vašim računarom. Da biste preuzeli kopiju publikacije *Uputstvo za bezbednost i garanciju*, idite na internet stranicu za podršku na <http://www.lenovo.com/support>.

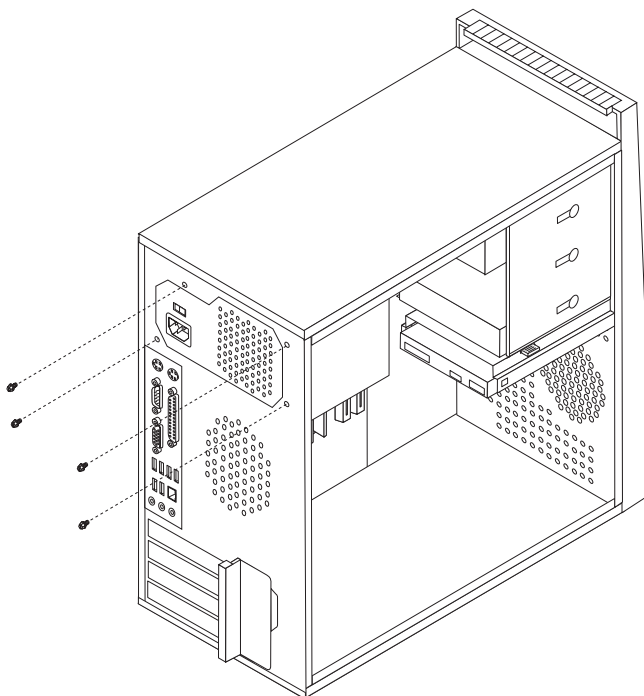
Ovaj deo daje uputstva kako da zamenite sklop za napojnu jedinicu.

1. Otvorite kućište računara. Vidite “Otvaranje kućišta” na strani 12.

Napomena: Pomoći će vam mnogo, ako računar polegnete na stranu.

2. Isključite kablove za napajanje sa sistemske ploče i sa svih uređaja. Vidite “Prepoznavanje delova na sistemskoj ploči” na strani 9.

3. Odvrnite četiri vijka na poleđini šasije koji pričvršćuju jedinicu za napajanje.



Ilustracija 18. Skidanje vijaka koji drže napojnu jedinicu.

4. Izdignite jedinicu za napajanje iz šasije.
5. Položite novu jedinicu za napajanje tako, da joj rupice za vijke budu u ravni sa onima na šasiji.
6. Zavrните četiri vijka kako biste učvrstili napojnu jedinicu.

Napomena: Koristite samo vijke koje isporučuje Lenovo.

7. Ponovo priključite priključke napojne jedinice na sistemsku ploču.
8. Ponovo priključite priključak za napon na svaki uređaj.
9. Ako vaš računar ima prekidač za izbor napona, obratite pažnju na to da podesite prekidač za izbor napona tako da se poklapa sa naponom na električnoj utičnici. Ako je to potrebno, koristite hemijsku olovku kako biste pomerili prekidač u drugi položaj.
 - Ako je naponski opseg u vašoj zemlji ili regionu 100–127 V ac, podesite prekidač na 115 V.
 - Ako je naponski opseg u vašoj zemlji ili regionu 200–240 V ac, podesite prekidač na 230 V.
10. Idite na Poglavlje 4, “Završni radovi zamene delova”, na strani 45.

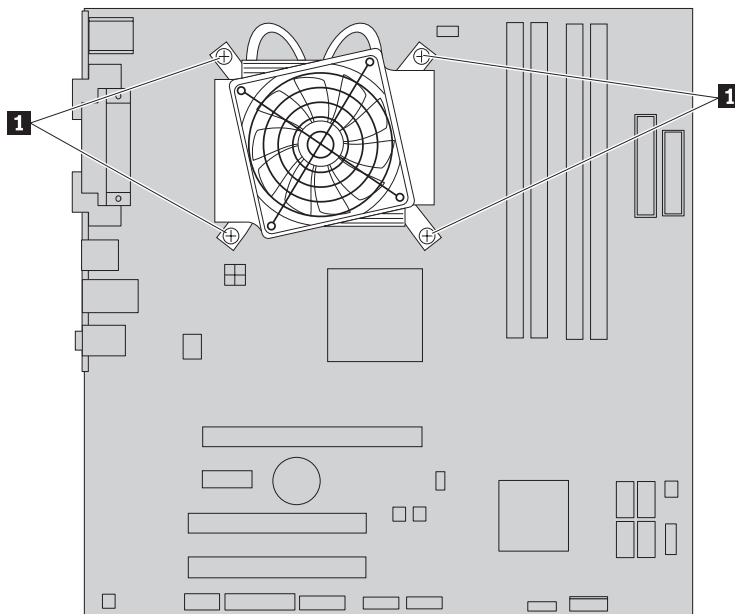
Zamena hladnjaka

Pažnja

Nemojte otvarati računar ili pokušati popravku pre nego što pročitate “Važne sigurnosne informacije” u dokumentu *Uputstvo za bezbednost i garanciju* koji je bio isporučen sa vašim računarom. Da biste preuzeli kopiju publikacije *Uputstvo za bezbednost i garanciju*, idite na internet stranicu za podršku na <http://www.lenovo.com/support>.

Ovaj deo daje uputstva kako da zamenite hladnjak.

1. Otvorite kućište računara. Vidite “Otvaranje kućišta” na strani 12.
2. Polegnite računar na stranu.
3. Pronađite hladnjak. Vidite “Prepoznavanje delova na sistemskoj ploči” na strani 9.
4. Isključite hladnjak i kabl sklopa ventilatora sa priključka za ventilator mikroprocesora na sistemskoj ploči.
5. Izvadite četiri vijka **1** koji drže hladnjak i sklop ventilatora na sistemskoj ploči.

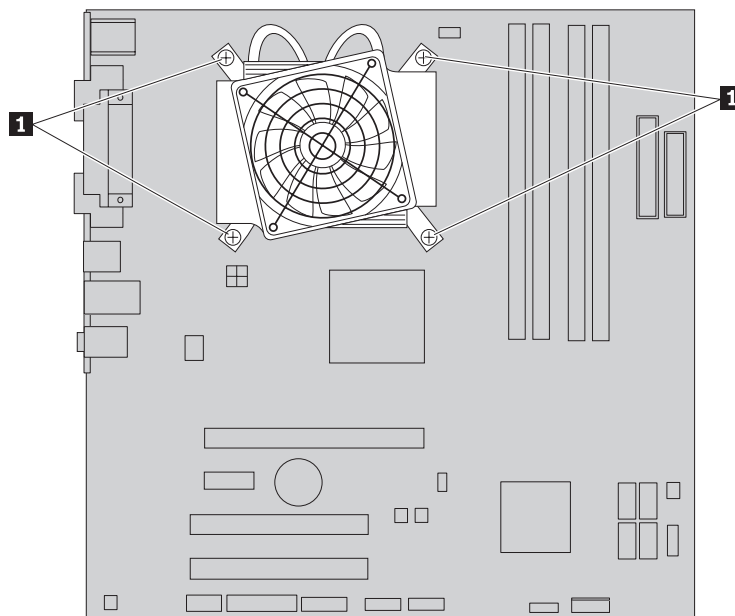


Ilustracija 19. Skidanje hladnjaka i sklopa ventilatora

Napomena: Možda ćete morati pažljivo da okrenete hladnjak kako biste ga oslobodili sa mikroprocesora.

6. Izdignite pokvareni hladnjak i ventilator sa sistemske ploče.

7. Postavite novi hladnjak i sklop ventilatora na plastični nosač tako da su četiri vijka poravnata sa rupicama na sistemskoj ploči. Zategnite četiri vijka **1** kako biste pričvrstili hladnjak i sklop ventilatora za sistemsku ploču.



Ilustracija 20. Zamena hladnjaka i sklopa ventilatora

8. Priključite kabl hladnjaka i sklopa ventilatora na priključak ventilatora mikroprocesora na sistemskoj ploči.
9. Idite na Poglavlje 4, “Završni radovi zamene delova”, na strani 45.

Zamena primarnog hard diska

Pažnja

Nemojte otvarati računar ili pokušati popravku pre nego što pročitate “Važne sigurnosne informacije” u dokumentu *Uputstvo za bezbednost i garanciju* koji je bio isporučen sa vašim računarom. Da biste preuzeli kopiju publikacije *Uputstvo za bezbednost i garanciju*, idite na internet stranicu za podršku na <http://www.lenovo.com/support>.

Ovaj deo daje uputstva za zamenu primarnog hard diska.

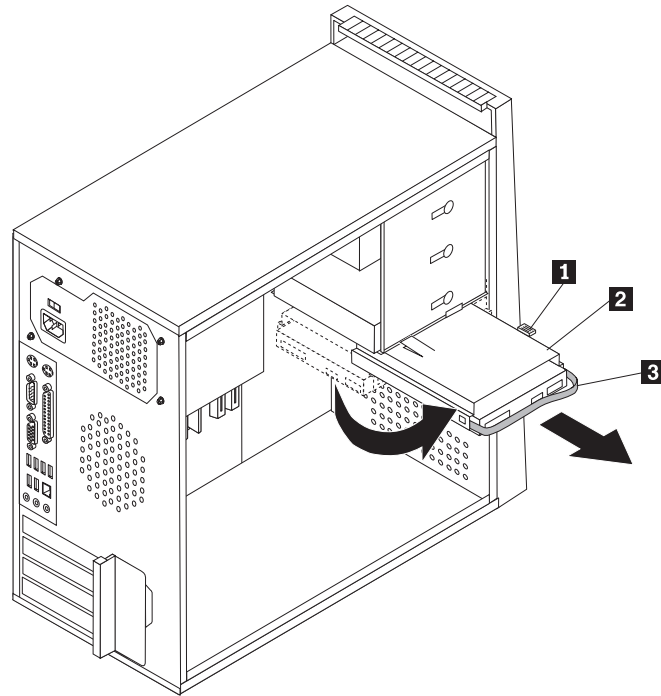
Važno

Kada dobijete novi hard disk, dobijete i set *diskova za oporavak proizvoda*. Set *diskova za oporavak proizvoda* će vam omogućiti da oporavite sadržaj na hard disku u isto stanje kakvo je bilo kad je računar prvi put poslat iz fabrike. Za više informacija o oporavku fabrički instaliranog softvera, pročitate “Oporavak softvera” u publikaciji *Uputstvo za korisnike*.

Da biste zamenili primarni hard disk:

1. Otvorite kućište računara. Vidite “Otvaranje kućišta” na strani 12.
2. Pronađite primarni hard disk. Vidite “Specifikacije uređaja” na strani 20.
3. Isključite signalne i napojne kablove sa hard diska.

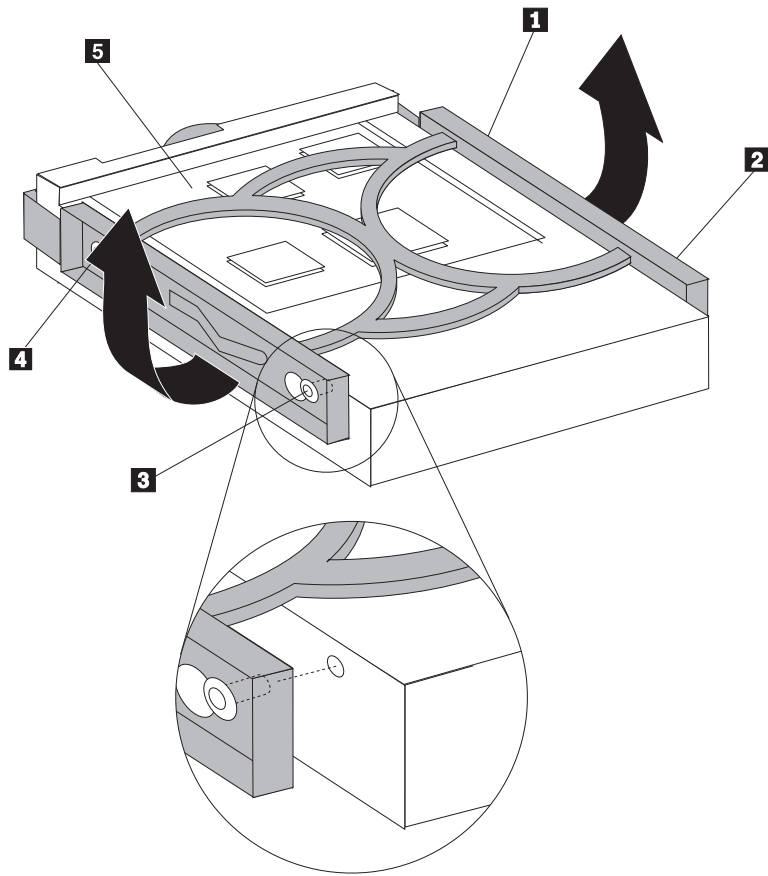
4. Pritisnite prema dole plavi jezičak za otpuštanje **1**, povucite kliznu rešetku hard diska **2** unazad, i okrenite je napolje.



Ilustracija 21. Vađenje primarnog hard diska

5. Skinite rešetku hard diska sa šasijske tako, što ćete je jednostavno izvuci prema napolje.
6. Povucite plavu ručku **3** kako biste oslobodili i izvadili hard disk iz njegove rešetke.
7. Izvadite hard disk iz plavog plastičnog držača tako, što ćete saviti strane držača taman dovoljno da iz njega izvučete hard disk.

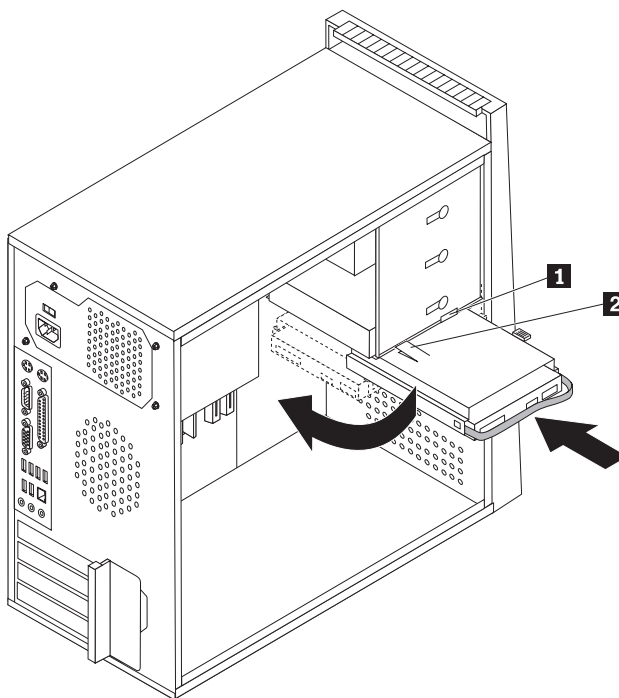
8. Da instalirate novi hard disk u plavi držač, savijte držač i postavite iglice **1** do **4** na držaču u ravan sa rupicama na hard disku. Ne dodirujte otvorena kola **5** na donjem delu hard diska.



Ilustracija 22. Instaliranje primarnog hard diska u rešetku

9. Klizanjem gurajte hard disk u rešetku sve dok ne škljocne na svoje mesto.

10. Poravnajte jezičak na rešetki sa rupicom **1** na rešetki gornjeg uređaja i ugurajte rešetku hard diska u kućište.
11. Spojite signalne i napojne kablove na zadnji deo novog hard diska.



Ilustracija 23. Instaliranje primarnog hard diska i nosača

12. Pritisnite metalni jezičak na dole **2**, zarotirajte rešetku uređaja na mesto i ugurajte je ka unutra dok ne škljocne na svojem mestu.

Napomena: Primetićete dve strelice, jednu na rešetki gornjeg uređaja, a jednu na rešetki hard diska. Ako je hard disk dobro postavljen na svojem mestu, ove strelice će biti u ravni.

13. Idite na Poglavlje 4, “Završni radovi zamene delova”, na strani 45.

Zamena sekundarnog hard diska

Pažnja

Nemojte otvarati računar ili pokušati popravku pre nego što pročitate “Važne sigurnosne informacije” u dokumentu *Uputstvo za bezbednost i garanciju* koji je bio isporučen sa vašim računarom. Da biste preuzeli kopiju publikacije *Uputstvo za bezbednost i garanciju*, idite na internet stranicu za podršku na <http://www.lenovo.com/support>.

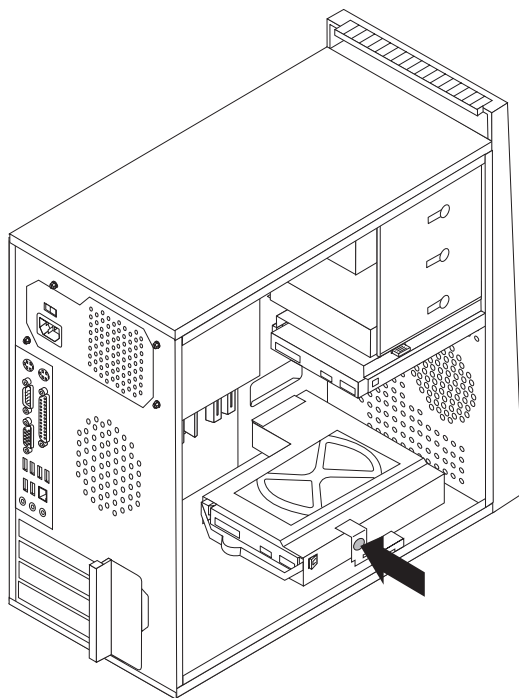
Ovaj deo daje uputstva kako da zamenite sekundarni hard disk.

Važno

Kada dobijete novi hard disk, dobijete i set *diskova za oporavak proizvoda*. Set *diskova za oporavak proizvoda* će vam omogućiti da oporavite sadržaj na hard disku u isto stanje kakvo je bilo kad je računar prvi put poslat iz fabrike. Za više informacija o oporavku fabrički instaliranog softvera, pročitajte “Oporavak softvera” u publikaciji *Uputstvo za korisnike*.

Da zamenite sekundarni hard disk:

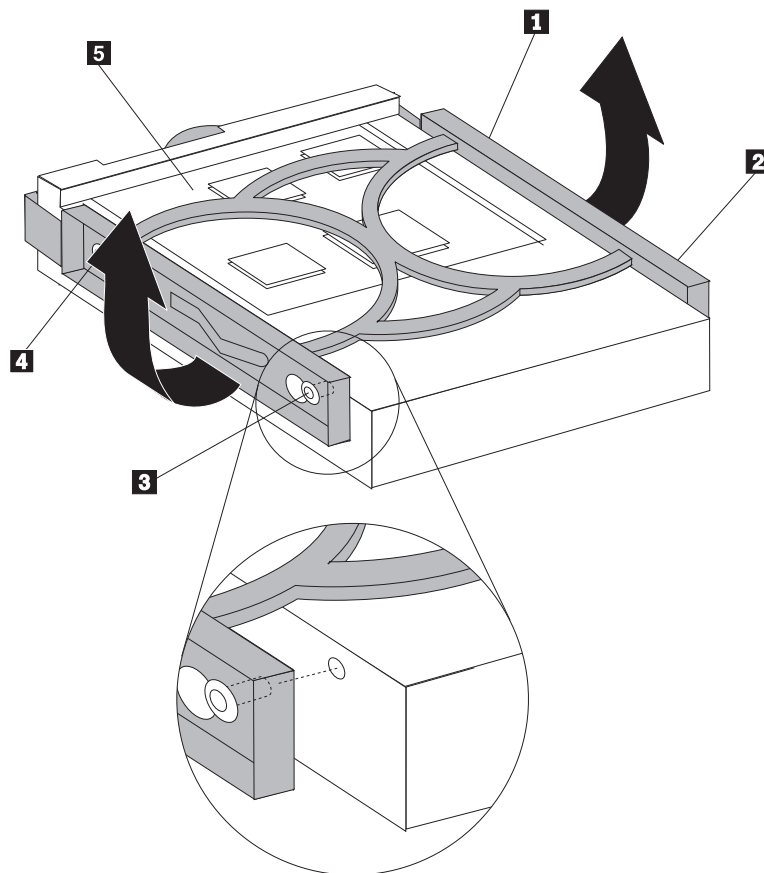
1. Otvorite kućište računara. Vidite “Otvaranje kućišta” na strani 12.
2. Pronađite sekundarni hard disk. Vidite “Specifikacije uređaja” na strani 20.
3. Isključite signalne i napojne kablove sa hard diska.
4. Pritisnite plavo dugme za otpuštanje kako biste oslobodili rešetku hard diska iz kućišta.



Ilustracija 24. Vađenje sekundarnog hard diska

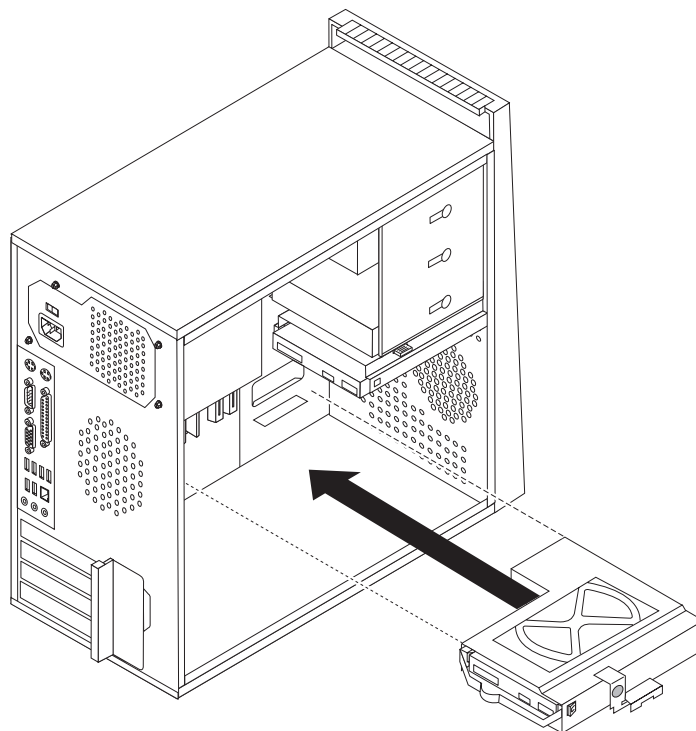
5. Izvadite rešetku hard diska iz kućišta pomerajući ga ka napolje.
6. Povucite plavu ručku kako biste oslobodili i izvadili hard disk iz njegove rešetke.
7. Izvadite hard disk iz plavog plastičnog držača tako, što ćete saviti strane držača taman dovoljno da iz njega izvučete hard disk.

8. Da instalirate novi hard disk u plavi držač, savijte držač i postavite iglice **1** do **4** na držaču u ravan sa rupicama na hard disku. Ne dodirujte otvorena kola **5** na donjem delu hard diska.



Ilustracija 25. Instaliranje sekundarnog hard diska u nosač

9. Klizanjem gurajte hard disk u rešetku sve dok ne škljocne na svoje mesto
10. Instalirajte rešetku hard diska u kućište dok ne škljocne na mesto pod metalnim jezičkom. Obratite pažnju da je hard disk čvrsto pričvršćen u kućištu.



Ilustracija 26. Instaliranje sekundarnog hard diska i rešetke

11. Spojite signalne i napojne kablove na zadnji deo novog hard diska.
12. Idite na Poglavlje 4, “Završni radovi zamene delova”, na strani 45.

Zamena optičkog uređaja

Pažnja

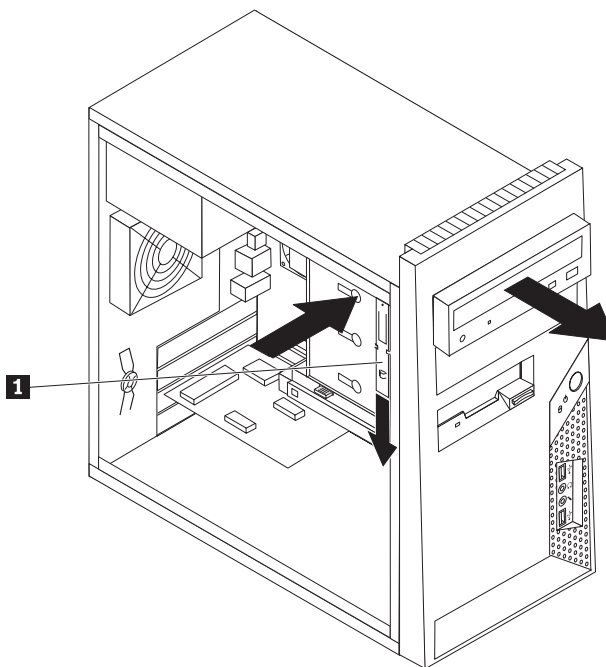
Nemojte otvarati računar ili pokušati popravku pre nego što pročitate “Važne sigurnosne informacije” u dokumentu *Uputstvo za bezbednost i garanciju* koji je bio isporučen sa vašim računarom. Da biste preuzeli kopiju publikacije *Uputstvo za bezbednost i garanciju*, idite na internet stranicu za podršku na <http://www.lenovo.com/support>.

Ovaj deo daje uputstva kako da zamenite optički uređaj.

1. Otvorite kućište računara. Vidite “Otvaranje kućišta” na strani 12.
2. Isključite signalne kablove na zadnjem delu optičkog uređaja.

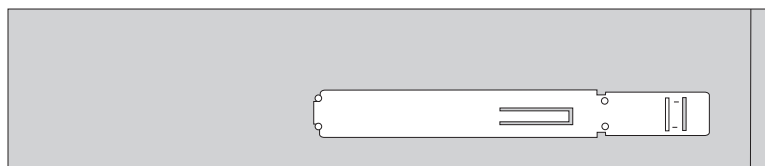
3. Pritisnite plavo dugme za otpuštanje i izvucite optički uređaj sa prednjeg dela računara.

Napomena: Postoji rezervni nosač **1** pričvršćen za stranu gornje rešetke uređaja.



Ilustracija 27. Vađenje optičkog uređaja

4. Izvadite potporni nosač sa uređaja koji zamenjujete i instalirajte ga na novi uređaj.



Ilustracija 28. Potporni nosač za optički uređaj

5. Klizanjem umetnite novi optički uređaj u ležište sa prednje strane računara, sve dok ne škljocne na svoje mesto.
6. Spojite signalne i napojne kablove na uređaj.
7. Idite na Poglavlje 4, “Završni radovi zamene delova”, na strani 45.

Zamena disketne jedinice

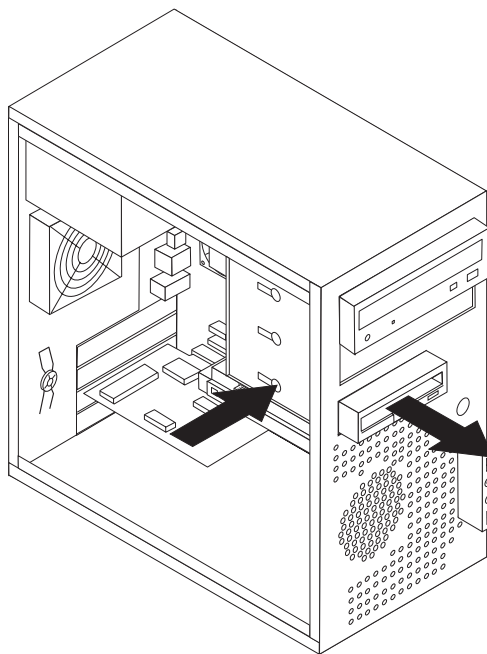
Pažnja

Nemojte otvarati računar ili pokušati popravku pre nego što pročitate “Važne sigurnosne informacije” u dokumentu *Uputstvo za bezbednost i garanciju* koji je bio isporučen sa vašim računarom. Da biste preuzeli kopiju publikacije *Uputstvo za bezbednost i garanciju*, idite na internet stranicu za podršku na <http://www.lenovo.com/support>.

Ovaj deo daje uputstva kako da zamenite disketnu jedinicu.

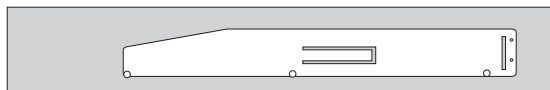
1. Otvorite kućište računara. Vidite “Otvaranje kućišta” na strani 12.

2. Skinite prednju masku. Vidite “Skidanje i zamena prednje maske” na strani 14.
3. Isključite signalne kablove na zadnjem delu disketne jedinice.
4. Pritisnite dugme za otpuštanje i izvucite disketnu jedinicu sa prednjeg dela računara.



Ilustracija 29. Vađenje disketne jedinice

5. Izvadite potporni nosač sa neispravne disketne jedinice i stavite ga na novu disketnu jedinicu.



Ilustracija 30. Potporni nosač za disketnu jedinicu

6. Umetnite novu disketnu jedinicu u ležište sve dok ne škljocne na svoje mesto.
7. Spojite pljosnati kabl na novu disketnu jedinicu.
8. Zamenite prednju masku.
9. Idite na Poglavlje 4, “Završni radovi zamene delova”, na strani 45.

Zamena memorijskog modula

Pažnja

Nemojte otvarati računar ili pokušati popravku pre nego što pročitate “Važne sigurnosne informacije” u dokumentu *Uputstvo za bezbednost i garanciju* koji je bio isporučen sa vašim računarom. Da biste preuzeli kopiju publikacije *Uputstvo za bezbednost i garanciju*, idite na internet stranicu za podršku na <http://www.lenovo.com/support>.

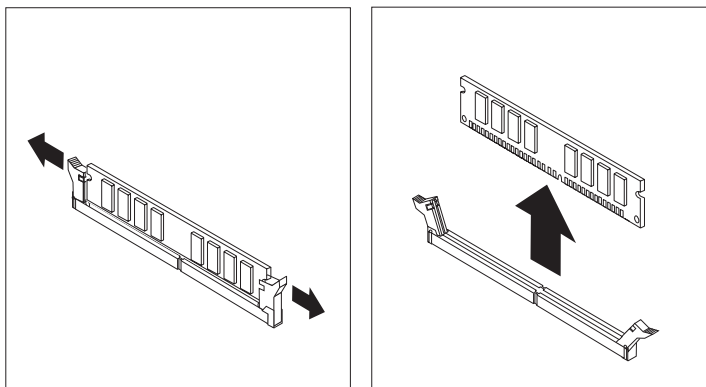
Ovaj deo daje uputstva kako da zamenite memorijski modul.

Napomena: Vaš računar podržava četiri memorijska modula.

1. Otvorite kućište računara. Vidite “Otvaranje kućišta” na strani 12.

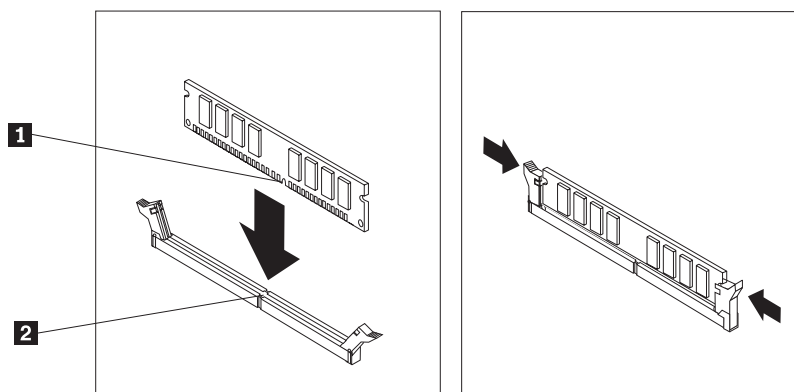
Napomena: Pomoći će vam mnogo, ako računar polegnete na stranu.

2. Pronađite memorijske priključke. Vidite “Prepoznavanje delova na sistemskoj ploči” na strani 9.
3. Izvadite memorijski modul koji želite da zamenite otvaranjem potpornih kopči kako je to prikazano.



Ilustracija 31. Vađenje memorijskog modula

4. Postavite zamenski memorijski modul preko memorijskog priključka. Obratite pažnju na to da rupica **1** na memorijskom modulu bude u ravni sa ključem priključka **2** na sistemskoj ploči. Gurnite memorijski modul ravno dole u priključak dok se sigurnosne kopče ne zatvore.



Ilustracija 32. Instaliranje memorijskog modula

5. Idite na Poglavlje 4, “Završni radovi zamene delova”, na strani 45.

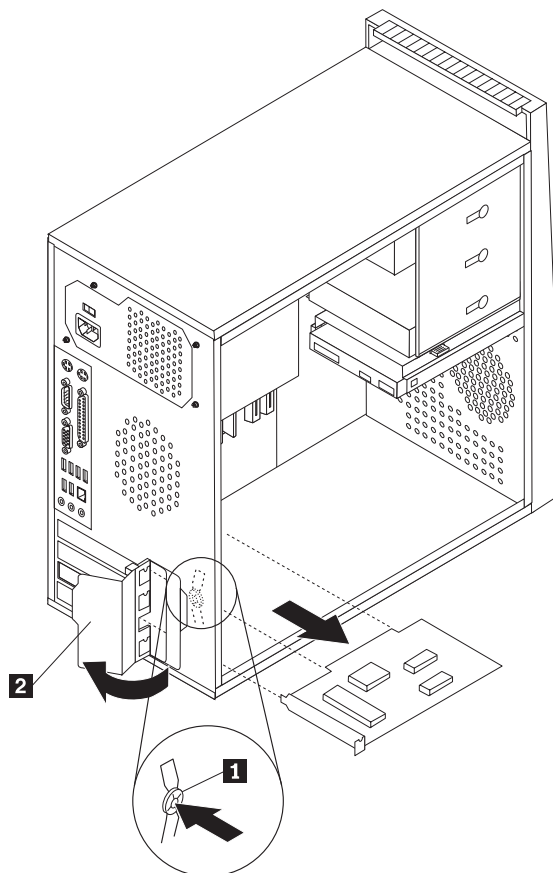
Zamena PCI adaptera

Pažnja

Nemojte otvarati računar ili pokušati popravku pre nego što pročitate “Važne sigurnosne informacije” u dokumentu *Uputstvo za bezbednost i garanciju* koji je bio isporučen sa vašim računarom. Da biste preuzeli kopiju publikacije *Uputstvo za bezbednost i garanciju*, idite na internet stranicu za podršku na <http://www.lenovo.com/support>.

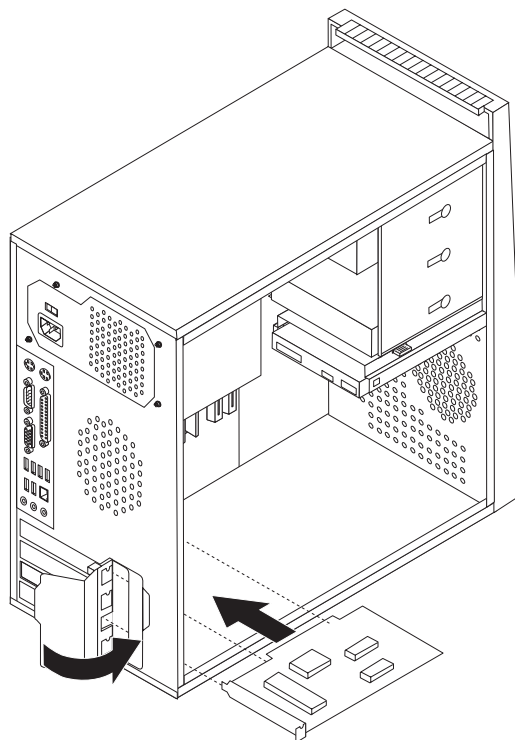
Ovaj deo daje uputstva kako da zamenite PCI adapter.

1. Otvorite kućište računara. Vidite “Otvaranje kućišta” na strani 12.
2. Na zadnjoj strani računara, pritisnite dugme za otpuštanje **1** da otvorite rezu adaptera **2** i uklonite adapter direktnim izvlačenjem iz priključka.



Ilustracija 33. Vađenje PCI adaptera

3. Izvadite novi adapter iz statički zaštitnog pakovanja.
4. Instalirajte novi adapter na isti adapterski priključak.



Ilustracija 34. Instaliranje novog PCI adaptera

5. Osigurajte da adapter u potpunosti bude priključen u adapterski priključak.
6. Na zadnjoj strani računara zatvorite rezu adaptera da biste učvrstili adapter.
7. Idite na Poglavlje 4, “Završni radovi zamene delova”, na strani 45.

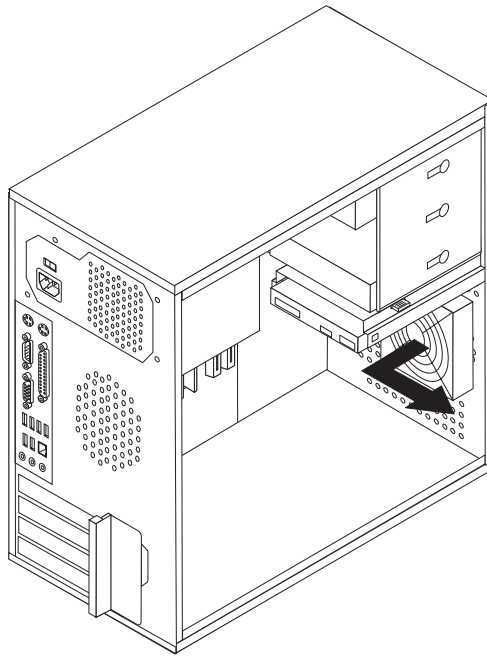
Zamena prednjeg ventilatora

Pažnja

Nemojte otvarati računar ili pokušati popravku pre nego što pročitate “Važne sigurnosne informacije” u dokumentu *Uputstvo za bezbednost i garanciju* koji je bio isporučen sa vašim računarom. Da biste preuzeli kopiju publikacije *Uputstvo za bezbednost i garanciju*, idite na internet stranicu za podršku na <http://www.lenovo.com/support>.

Ovaj deo daje uputstva kako da zamenite prednji ventilator.

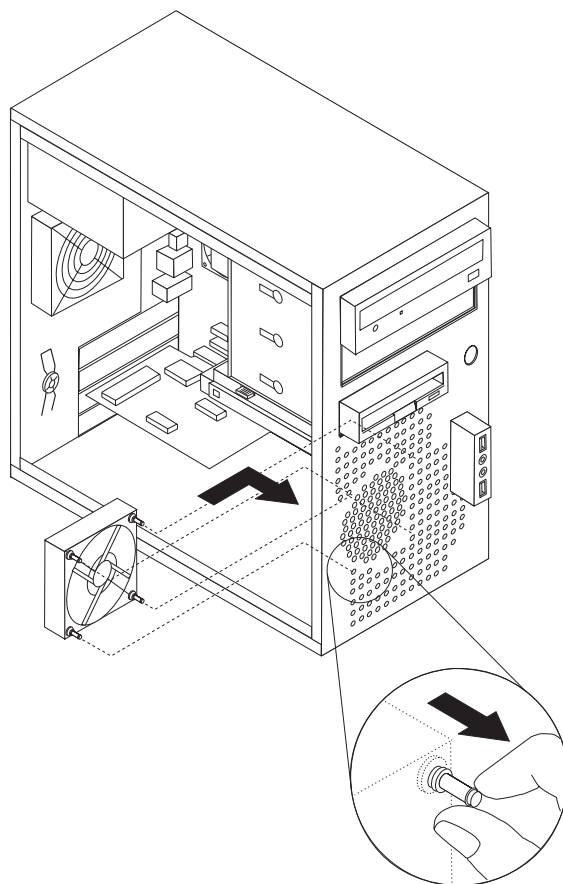
1. Otvorite kućište računara. Vidite “Otvaranje kućišta” na strani 12.
2. Skinite prednju masku. Vidite “Skidanje i zamena prednje maske” na strani 14.
3. Isključite kabl prednjeg ventilatora sa priključka sistemskog ventilatora na sistemskoj ploči. Vidite “Prepoznavanje delova na sistemskoj ploči” na strani 9.
4. Prednji sklop ventilatora je spojen na kućište sa četiri gumena nosača. Izvadite prednji sklop ventilatora pažljivo ga izvlačeći iz kućišta.



Ilustracija 35. Vađenje prednjeg sklopa ventilatora

5. Instalirajte novi prednji ventilator tako, što ćete postaviti gumene držače prednjeg ventilatora u ravan sa rupicama na šasiji i gurnuti gumene držače kroz rupice.

6. Povucite vrhove gumenih držača tako da ventilator dođe na svoje mesto.



Ilustracija 36. Instaliranje prednjeg sklopa ventilatora

7. Spojite kabl prednjeg ventilatora na priključak sistemskog ventilatora na ploči.
8. Idite na Poglavlje 4, “Završni radovi zamene delova”, na strani 45.

Zamena zadnjeg ventilatora

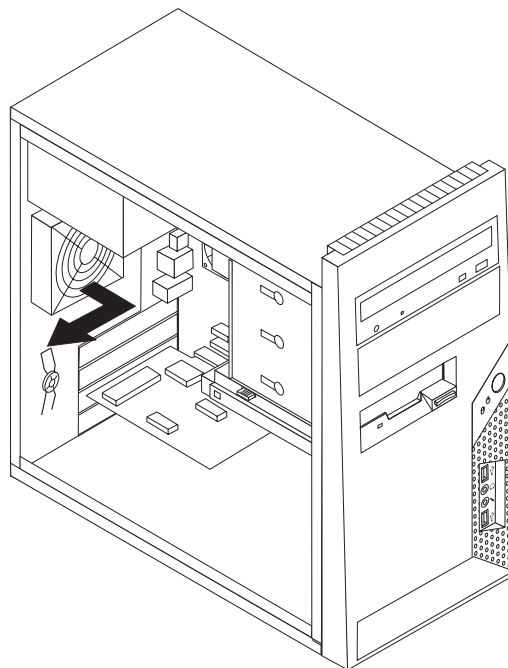
Pažnja

Nemojte otvarati računar ili pokušati popravku pre nego što pročitate “Važne sigurnosne informacije” u dokumentu *Uputstvo za bezbednost i garanciju* koji je bio isporučen sa vašim računarom. Da biste preuzeli kopiju publikacije *Uputstvo za bezbednost i garanciju*, idite na internet stranicu za podršku na <http://www.lenovo.com/support>.

Ovaj deo daje uputstva kako da zamenite zadnji sistemski ventilator.

1. Otvorite kućište računara. Vidite “Otvaranje kućišta” na strani 12.
2. Pronađite zadnji sklop ventilatora. Vidite “Položaj komponenti” na strani 8.
3. Isključite kabl zadnjeg ventilatora sa ventilatorskog priključka na sistemskoj ploči. Vidite “Prepoznavanje delova na sistemskoj ploči” na strani 9.

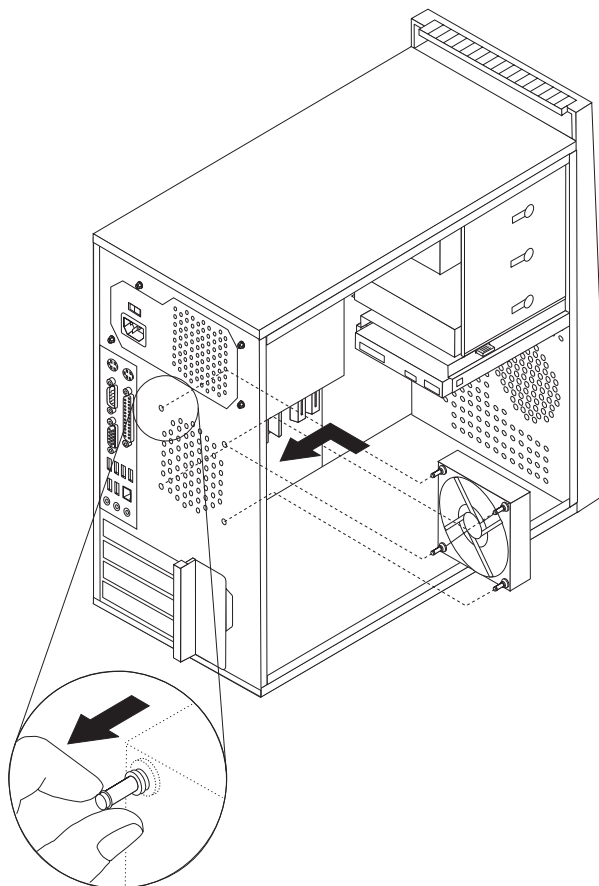
4. Zadnji sklop ventilatora je pričvršćen za kućište gumenim nosačima. Izvadite zadnji sklop ventilatora pažljivo ga izvlačeći iz kućišta.



Ilustracija 37. Vađenje zadnjeg ventilatora

5. Instalirajte novi zadnji ventilator tako, što ćete postaviti gumene držače zadnjeg ventilatora u ravan sa rupicama na šasiji i gurnuti gumene držače kroz rupice.

6. Povucite vrhove gumenih držača tako da ventilator dođe na svoje mesto.



Ilustracija 38. Zamena zadnjeg ventilatora

7. Spojite kabl zadnjeg ventilatora na priključak sistemskog ventilatora na sistemskoj ploči.
8. Idite na Poglavlje 4, “Završni radovi zamene delova”, na strani 45.

Zamena tastature

Pažnja

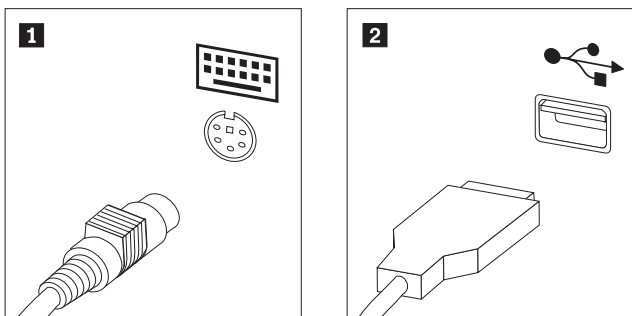
Nemojte otvarati računar ili pokušati popravku pre nego što pročitate “Važne sigurnosne informacije” u dokumentu *Uputstvo za bezbednost i garanciju* koji je bio isporučen sa vašim računarom. Da biste preuzeli kopiju publikacije *Uputstvo za bezbednost i garanciju*, idite na internet stranicu za podršku na <http://www.lenovo.com/support>.

Ovaj deo daje uputstva kako da zamenite tastaturu.

1. Izvadite sve medije (diskete, CD ili trake) iz uređaja, isključite operativni sistem, i isključite sve priključene uređaje i računar.
2. Izvucite sve kablove za napajanje iz utičnica.

3. Pronađite priključak za tastaturu.

Napomena: Tastatura može biti priključena na standardni priključak za tastaturu **1** ili na USB priključak **2**. U zavisnosti od toga gde je priključena tastatura, pogledajte “Položaj priključaka na zadnjoj strani računara” na strani 6 ili “Položaj kontrolnih elemenata i priključaka na prednjoj strani računara” na strani 5.



Ilustracija 39. Priključci za tastaturu, standardni i USB

4. Isključite kabl neispravne tastature iz računara.
5. Priključite novu tastaturu na odgovarajući priključak na računaru.
6. Idite na Poglavlje 4, “Završni radovi zamene delova”, na strani 45.

Zamena miša

Pažnja

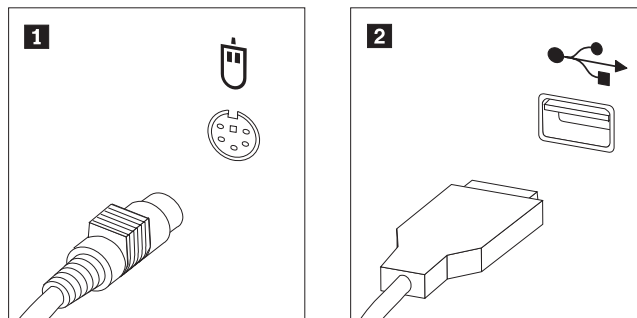
Nemojte otvarati računar ili pokušati popravku pre nego što pročitate “Važne sigurnosne informacije” u dokumentu *Uputstvo za bezbednost i garanciju* koji je bio isporučen sa vašim računarom. Da biste preuzeli kopiju publikacije *Uputstvo za bezbednost i garanciju*, idite na internet stranicu za podršku na <http://www.lenovo.com/support>.

Ovaj deo daje uputstva kako da zamenite miš.

1. Izvadite sve medije (diskete, CD ili trake) iz uređaja, isključite operativni sistem, i isključite sve priključene uređaje i računar.
2. Izvucite sve kablove za napajanje iz utičnica.

3. Pronađite priključak za miš.

Napomena: Miš može biti priključen na standardni priključak za miš **1** ili na USB priključak **2**. U zavisnosti od toga gde je miš priključen, pogledajte “Položaj priključaka na zadnjoj strani računara” na strani 6 ili “Položaj kontrolnih elemenata i priključaka na prednjoj strani računara” na strani 5.



Ilustracija 40. Priključci za miš, standardni i USB

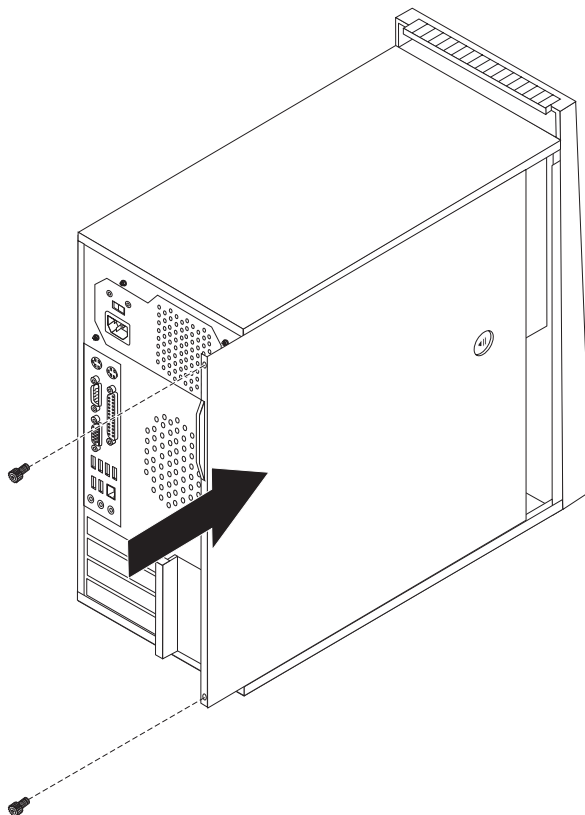
4. Isključite kabl neispravnog miša iz računara.
5. Spojite novi miš sa odgovarajućim priključkom na računaru.
6. Idite na Poglavlje 4, “Završni radovi zamene delova”, na strani 45.

Poglavlje 4. Završni radovi zamene delova

Nakon zamene delova, morate zatvoriti kućište i ponovo spojiti kablove, uključujući i telefonski i napojni kabl. Takođe, u zavisnosti od dela koji je zamenjen, možda morate potvrditi nove informacije u Programu za podešavanje. Pogledajte "Korišćenje programa za podešavanje" u *Uputstvu za korisnike* za ovaj proizvod.

Ovaj deo daje uputstva kako da dovršite zamenu delova.

1. Osigurajte da sve komponente budu ispravno sastavljene i da nije ostalo vijaka ili alata u računaru. Vidite "Položaj komponenti" na strani 8 da biste utvrdili položaj različitih komponenti.
2. Postavite poklopac kućišta na šasiju tako, da vodiči šina na donjem delu računara ulegnu u šine. Nakon toga, gurajte poklopac kućišta sve dok ne škljocne na svoje mesto.



Ilustracija 41. Zamena kućišta računara

3. Ako je kućište učvršćeno vijcima, zavrnite ih.
4. Ako je instalirana brava za kućište, zaključajte kućište.
5. Ponovo povežite spoljne i napojne kablove na računar. Vidite "Položaj priključaka na zadnjoj strani računara" na strani 6.
6. Da biste ažurirali konfiguraciju, vidite "Korišćenje programa za podešavanje" u *Uputstvu za korisnike*.

Napomena: U većini delova sveta, Lenovo zahteva da vratite neispravne KZJ. Informacije o ovome će doći sa KZJ ili će doći par dana nakon što stigne KZJ.

Nabavka upravljačkih programa (drajvera) za uređaje

Možete nabaviti upravljačke programe za operativne sisteme koji nisu prethodno instalirani na <http://www.lenovo.com/support/> na internetu. Uputstva za instalaciju su dostupna u datotekama za čitanje (README fajlovima) koje dolaze sa upravljačkim programima.

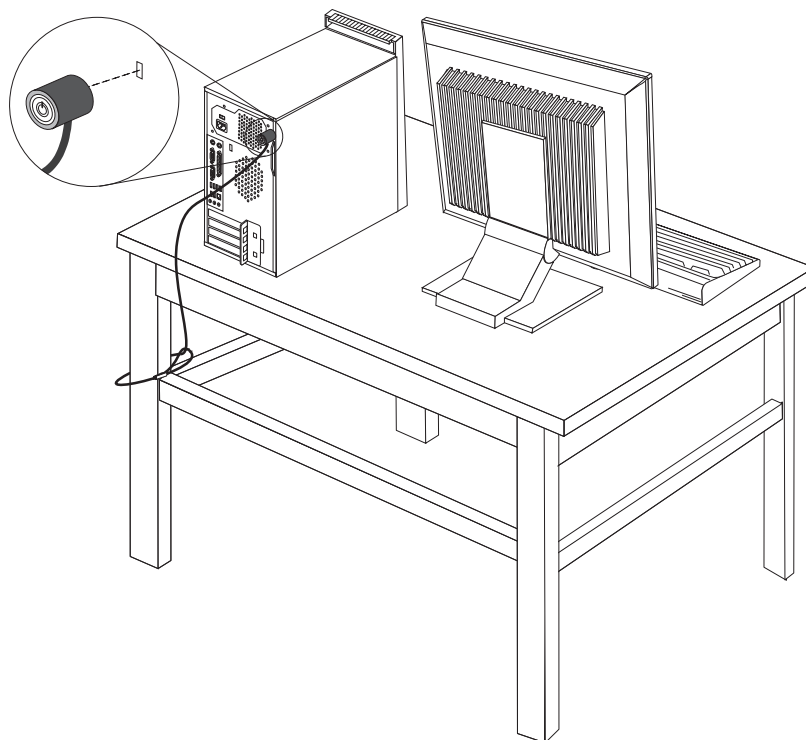
Poglavlje 5. Sigurnosne opcije

Da biste sprečili krađu hardvera i neovlašćen pristup računaru, dostupno je nekoliko sigurnosnih opcija zaključavanja. Kao dodatak fizičkom zaključavanju, neovlašćeni pristup računaru može biti sprečen softverskim zaključavanjem koje zaključava tastaturu dok se ne unese ispravna lozinka.

Obratite pažnju da ni jedan sigurnosni kabl koji instalirate ne ometa ostale računarske kablove.

Integrisana lančana brava

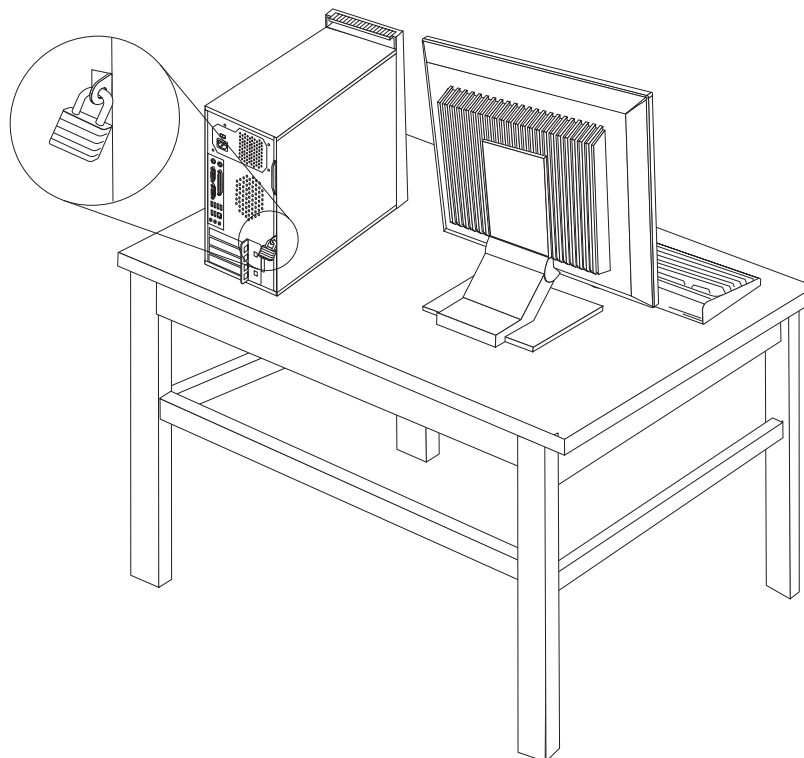
Pomoću integrisane lančane brave (ponekad je zovu Kensington brava), možete vezati računar za stol ili drugu nepokretnu površinu. Lančana brava se spaja sa sigurnosnim utičnikom na zadnjem delu računara i otvara se ključem. Vidite Ilustracija 42. Lančana brava takođe zaključava i dugmad koja se koriste za otvaranje kućišta računara. Ovo je isti tip zaključavanja koji se koristi kod mnogih prenosnih računara. Možete naručiti sigurnosni kabl direktno od Lenova. Idite na <http://www.lenovo.com/support/> i pretražite na *Kensington*.



Ilustracija 42. Integrisana lančana brava

Rupice za katanac

Računar je opremljen sa rupicama za katanac tako da se kućište ne može otvoriti kada je katanac na mestu.



Ilustracija 43. Instaliranje katanca

Zaštita lozinkom

Kako biste sprečili neovlašćeni pristup računaru, možete postaviti lozinku u Programu za podešavanje. Kada se računar uključi, odmah se od vas traži da unesete lozinku kojom se otključava tastatura za normalan rad.

Sledeći korak:

- Za rad sa drugim opcionim delom, idite na odgovarajuću stranu.
- Da završite instalaciju, idite na Poglavlje 4, "Završni radovi zamene delova", na strani 45.

Brisanje izgubljene ili zaboravljene lozinke (čišćenje CMOS-a)

Ovaj deo se odnosi na izgubljene ili zaboravljene lozinke. Za više informacija o izgubljenim ili zaboravljenim lozinkama, pokrenite program ThinkVantage™ Productivity Center.

Da obrišete zaboravljenu lozinku:

1. Otvorite kućište računara. Vidite "Otvaranje kućišta" na strani 12.
2. Pronađite "briši CMOS/povratni" kratkospojnik na sistemskoj ploči. Vidite "Prepoznavanje delova na sistemskoj ploči" na strani 9.

3. Pomerite kratkospojnik sa standardne pozicije (iglice 1 i 2) na poziciju održavanja ili konfiguracije (iglice 2 i 3).
4. Vratite kućište računara i spojite kabl za napajanje. Vidite Poglavlje 4, "Završni radovi zamene delova", na strani 45.
5. Ponovo pokrenite računar, pustite ga da radi oko 10 sekundi. Isključite računar držeći dugme za uključivanje oko 5 sekundi. Računar će se isključiti.
6. Ponovite korake 1 do 2 na strani 48.
7. Pomerite "briši CMOS/povratni" kratkospojnik na standardnu poziciju (iglice 1 i 2).
8. Vratite kućište računara i spojite kabl za napajanje. Vidite Poglavlje 4, "Završni radovi zamene delova", na strani 45.

Napomene

Moguće je da Lenovo ne nudi proizvode, usluge, ili druge opcije koji se navode u ovom dokumentu u svim zemljama. Obratite se vašem lokalnom zastupniku za Lenovo da dobijete informacije o proizvodima i uslugama koje su trenutno dostupne u vašoj oblasti. Bilo koje navođenje Lenovo proizvoda, programa ili usluge ne znači da se taj Lenovo proizvod, program ili usluga mogu koristiti. Bilo koji funkcionalno isti proizvod, program ili usluga koji može da se koristi umesto nekog datog ne narušava bilo koja Lenovo prava na intelektualno vlasništvo. Ipak, odgovornost je na korisniku da proceni i potvrdi rad bilo kog drugog proizvoda, programa ili usluge.

Lenovo može da ima patente ili patente koji čekaju na odobrenje koji se tiču tema opisanih u ovom dokumentu. Rad na ovom dokumentu vam ne daje nikakva prava na ove patente. Možete poslati pitanja o vašim pravima, u pismenoj formi, na:

*Lenovo (United States), Inc.
1009 Think Place - Building One
Morrisville, NC 27560
U.S.A.
Attention: Lenovo Director of Licensing*

LENOVO PRUŽA OVO IZDANJE "KAKVO JESTE" BEZ GARANCIJA BILO KOJE VRSTE, NAVEDENIH ILI NAGOVEŠTENIH, UKLJUČUJUĆI ALI NE OGRANIČAVAJUĆI SE NA, NAGOVEŠTENE GARANCIJE O NEKRŠENJU, PRODAJI ILI DOBROBITI ZA NEKU ODREĐENU SVRHU. Neka ovlašćenja ne dozvoljavaju odricanje izričitih ili nagoveštenih garancija u određenim transakcijama, i s time, ova izjava se možda ne odnosi na vas.

Ove informacije mogu da sadrže tehničke netačnosti ili greške u kucanju. Informacije ovde navedene se periodično menjaju; ove promene će biti uvrštene u nova izdanja ove publikacije. Lenovo može poboljšati i/ili promeniti proizvod(e) i/ili program(e) opisane u ovom izdanju u bilo koje vreme bez prethodnog obaveštenja.

Proizvodi navedeni u ovom dokumentu nisu namenjeni za korišćenje u implantacijama ili drugim aparatima za održavanje životnih funkcija u kojima pogrešan rad može rezultovati povredama ili smrti fizičkih lica. Informacije sadržane u ovom dokumentu ne utiču ili menjaju specifikacije Lenovo proizvoda ili garancija. Ništa u ovom dokumentu neće važiti kao izričita ili nagoveštena licenca ili osiguranje u skladu sa intelektualnim pravima Lenova ili trećih lica. Sve informacije sadržane u ovom dokumentu su nabavljene u specijalnim okruženjima i predstavljene kao ilustracije. Rezultat dobijen u drugim radnim uslovima može biti drugačiji.

Lenovo može bez vašeg prethodnog odobrenja da koristi i daje informacije koje ste mu dali na bilo koji način koji smatra shodnim.

Sve reference u ovom izdanju na internet stranice čiji vlasnik nije Lenovo su date samo kao olakšice i ni na koji način ne predstavljaju reklamiranje tih internet stranica. Materijali na tim internet stranicama nisu deo materijala za ovaj Lenovo proizvod, i koristite ih na svoj rizik.

Svi podaci o rezultatima rada su dobijeni u kontrolisanom radnom okruženju. Stoga, rezultat dobijen u drugim radnim okruženjima može bitno da se razlikuje. Neka merenja su dobijena na sistemima za razvoj i nema garancija da će ova merenja biti ista kao na opšte dostupnim sistemima. Takođe, neka merenja su možda dobijena ekstrapolacijom. Pravi rezultati mogu biti drugačiji. Korisnici ovog dokumenta trebalo bi da potvrde primenljive podatke za njihovo radno okruženje.

Obaveštenje o televizijskom izlazu

Sledeće obaveštenje važi za modele koji imaju fabrički instalirane televizijske izlaze.

Ovaj proizvod sadrži tehnologiju sa autorskim pravima zaštićenu izjavama određenih Američkih patenata i drugih intelektualnih prava koje poseduju korporacija Macrovision i drugi vlasnici prava. Korišćenje ove tehnologije zaštićene autorskim pravima mora biti ovlašćeno od strane Macrovision korporacije, i namenjeno je za kućnu i drugu ograničenu upotrebu osim ukoliko to nije drugačije naglašeno od strane Macrovision korporacije. Obrnuti inženjering ili rastavljanje je zabranjeno.

Zaštitni žigovi

Sledeće su zaštitni žigovi kompanije Lenovo u Sjedinjenim Američkim Državama, drugim državama, ili u oba:

- Lenovo
- Lenovo logo
- ThinkCentre
- ThinkVantage

IBM je zaštitni žig International Business Machines Corporation u Sjedinjenim Američkim Državama, drugim državama ili u oba.

Imena drugih kompanija, proizvoda ili usluga mogu biti njihovi zaštitni žigovi ili žigovi usluga.

lenovo

Šifra proizvoda: 43C6643

Štampano u S.A.D.

(1P) P/N: 43C6643

