

lenovo

Príručka inštalácie a výmeny hardvéru ThinkCentre



Modely počítačov 6010, 6069, 6075, 6081, 6086, 9013, 9019, 9088, 9160,
9164, 9174, 9194, 9304, 9323, 9326

lenovo

Príručka na inštaláciu a výmenu hardvéru ThinkCentre

Poznámka

Pred použitím týchto informácií a produktu, ktorý podporujú, si určite prečítajte informácie v *príručke o bezpečnosti a zárukách*.“Vyhlásenia” na strane 51

Prvé vydanie (September 2007)

© Copyright Lenovo 2005, 2007.

Majetok © Copyright International Business Machines Corporation 2005.

Všetky práva vyhradené.

Obsah

Obrázky v

Kapitola 1. Dôležité bezpečnostné informácie. 1

Kapitola 2. Prehľad 3

Ďalšie informačné zdroje 3

Zaobchádzanie so zariadeniami citlivými na statickú elektrinu 4

Umiestnenia 5

 Umiestnenie ovládacích prvkov a konektorov na prednej strane počítača 5

 Umiestnenie konektorov na zadnej strane počítača . . . 6

 Umiestnenie komponentov 8

 Identifikovanie dielcov na systémovej doske 9

Kapitola 3. Inštalácia voliteľných komponentov a výmena hardvéru . . . 11

Inštalácia externých voliteľných komponentov 11

Odstránenie krytu 12

Odstránenie a výmena predného panelu 14

Inštalácia interných voliteľných komponentov 15

 Inštalácia pamäťového modulu 15

 Inštalácia adaptérov PCI 16

 Inštalácia interných jednotiek 19

Výmena batérie 23

Výmena jednotky zdroja napájania 24

Výmena chladiča 25

Výmena primárnej jednotky pevného disku 27

Výmena sekundárnej jednotky pevného disku 30

Výmena optickej jednotky 33

Výmena disketovej jednotky. 34

Výmena pamäťového modulu 35

Výmena adaptéra PCI. 36

Výmena jednotky predného ventilátora 39

Výmena jednotky zadného ventilátora 40

Výmena klávesnice 42

Výmena myši 43

Kapitola 4. Dokončenie výmeny dielcov 45

Získanie ovládačov zariadení 46

Kapitola 5. Zabezpečenie 47

Integrovaný káblový zámok 47

Visiaca zámka 48

Ochrana heslom 48

Vymazanie strateného alebo zabudnutého hesla (vymazanie CMOS) 48

Vyhlasenia 51

Vyhlasenie o televíznom výstupe 52

Ochranné známky 52

Obrázky

1.	Ovládacie prvky a konektory	5
2.	Umiestnenie zadných konektorov	6
3.	Umiestnenia komponentov	8
4.	Umiestnenie dielcov na systémovej doske	9
5.	Odstránenie krytu počítača	13
6.	Odstránenie predného panelu	14
7.	Otvorenie pridržiavacích svoriek	15
8.	Inštalácia pamäťového modulu	16
9.	Otvorenie západky adaptéra	17
10.	Zatvorenie západky adaptéra	18
11.	Umiestnenia pozícií jednotiek	20
12.	Umiestnenie zvyšného upevňovacieho držiaka	21
13.	Inštalácia upevňovacieho držiaka	22
14.	Inštalácia novej jednotky	22
15.	Inštalácia sériovej jednotky ATA	23
16.	Odstránenie batérie	23
17.	Inštalácia batérie	24
18.	Odstránenie upevňujúcich skrutiek zdroja napájania	25
19.	Odstránenie chladiča a jednotky ventilátora	26
20.	Výmena chladiča a jednotky ventilátora	27
21.	Odstránenie primárnej jednotky pevného disku	28
22.	Inštalácia primárnej jednotky pevného disku do držiaka	29
23.	Inštalácia primárnej jednotky pevného disku a držiaka	30
24.	Odstránenie sekundárnej jednotky pevného disku	31
25.	Inštalácia sekundárnej jednotky pevného disku do držiaka	32
26.	Inštalácia sekundárnej jednotky pevného disku a konzoly jednotky	33
27.	Odstránenie optickej jednotky	34
28.	Upevňovací držiak pre optickú jednotku	34
29.	Odstránenie disketovej jednotky	35
30.	Upevňovací držiak pre disketovú jednotku	35
31.	Odstránenie pamäťového modulu	36
32.	Inštalácia pamäťového modulu	36
33.	Odstránenie adaptéra PCI	37
34.	Inštalácia nového adaptéra PCI	38
35.	Odstránenie jednotky predného ventilátora	39
36.	Inštalácia jednotky predného ventilátora	40
37.	Odstránenie zostavy zadného ventilátora	41
38.	Výmena zostavy zadného ventilátora	42
39.	Konektory klávesnice, štandardný a USB	43
40.	Konektory myši, štandardný a USB	44
41.	Výmena krytu počítača	45
42.	Integrovaný káblový zámok	47
43.	Inštalácia visiacej zámky	48

Kapitola 1. Dôležité bezpečnostné informácie

POZOR:

Pred použitím tejto príručky je dôležité, aby ste si prečítali a porozumeli všetkým súvisiacim bezpečnostným informáciám pre tento produkt. Najnovšie bezpečnostné informácie nájdete v *Príručke o bezpečnosti a zárukách*, ktorú ste dostali s týmto produktom. Prečítanie a porozumenie týmto bezpečnostným informáciám znižuje riziko osobného zranenia a/alebo poškodenia vášho produktu.

Ak už nemáte kópiu *Príručky o bezpečnosti a zárukách*, môžete ju získať online z webovej stránky podpory spoločnosti Lenovo:
<http://www.lenovo.com/support>.

Kapitola 2. Prehľad

Táto publikácia poskytuje informácie týkajúce sa výmeny dielcov CRU.

Poznámka: Používajte len dielce, ktoré dodáva spoločnosť Lenovo™.

Táto príručka obsahuje pokyny na inštaláciu alebo výmenu týchto dielcov:

- Predný panel
- Batéria
- Napájací zdroj
- Chladič
- Primárna jednotka pevného disku
- Sekundárna jednotka pevného disku
- Optická jednotka
- Disketová jednotka
- Pamäťové moduly
- Adaptér PCI
- Jednotka predného ventilátora
- Jednotka zadného ventilátora
- Klávesnica
- Myš

Ďalšie informačné zdroje

Najaktuálnejšie informácie o vašom počítači sú k dispozícii na internete.

Môžete tam nájsť tieto informácie:

- Informácie o odstránení a inštalácii dielcov CRU
- Videá o odstraňovaní a inštalovaní dielcov CRU
- Publikácie
- Informácie o odstraňovaní problémov
- Informácie o dielcoch
- Súbory a ovládače na stiahnutie
- Odkazy na iné užitočné zdroje informácií
- Telefónny zoznam podpory

Tieto informácie sú k dispozícii na stránke:

<http://www.lenovo.com/support>

Zaobchádzanie so zariadeniami citlivými na statickú elektrinu

Antistatický ochranný obal, ktorý obsahuje nový dielec neotvárajte, kým nebude chybný dielec z počítača odstránený a nebudete pripravený nový dielec nainštalovať. Hoci je statická elektrina pre človeka neškodná, môže vážne poškodiť komponenty a dielce počítača.

Pri manipulácii s dielcami a ostatnými komponentmi počítača dodržiavajte tieto opatrenia, aby ste zabránili škodám spôsobeným statickou elektrinou:

- Obmedzte svoj pohyb. Pohyb môže spôsobiť vznik statickej elektriny vo vašom okolí.
- Vždy zaobchádzajte s dielcami a ostatnými komponentmi počítača opatrne. Adaptéry, pamäťové moduly, systémové dosky a mikroprocesory držte vždy za okraje. Nikdy sa nedotýkajte nechránených obvodov.
- Zabráňte iným, aby sa dotýkali dielcov a ostatných komponentov počítača.
- Skôr ako vymeníte nový dielec, dotknite sa antistatickým ochranným obalom, obsahujúcim dielec, kovového krytu rozširujúceho slotu, alebo iného nenatretého kovového povrchu na počítači aspoň na dve sekundy. Toto zníži statickú elektrinu na balíku a na vašom tele.
- Keď je to možné, odstráňte nový dielec z antistatického ochranného obalu a nainštalujte ho priamo do počítača bez toho, aby ste ho položili. Ak to nie je možné, položte antistatický ochranný obal, v ktorom bol dielec dodaný, na hladkú, rovnú plochu a položte tento dielec na antistatický ochranný obal.
- Nekladte tento dielec na kryt počítača alebo inú kovovú plochu.

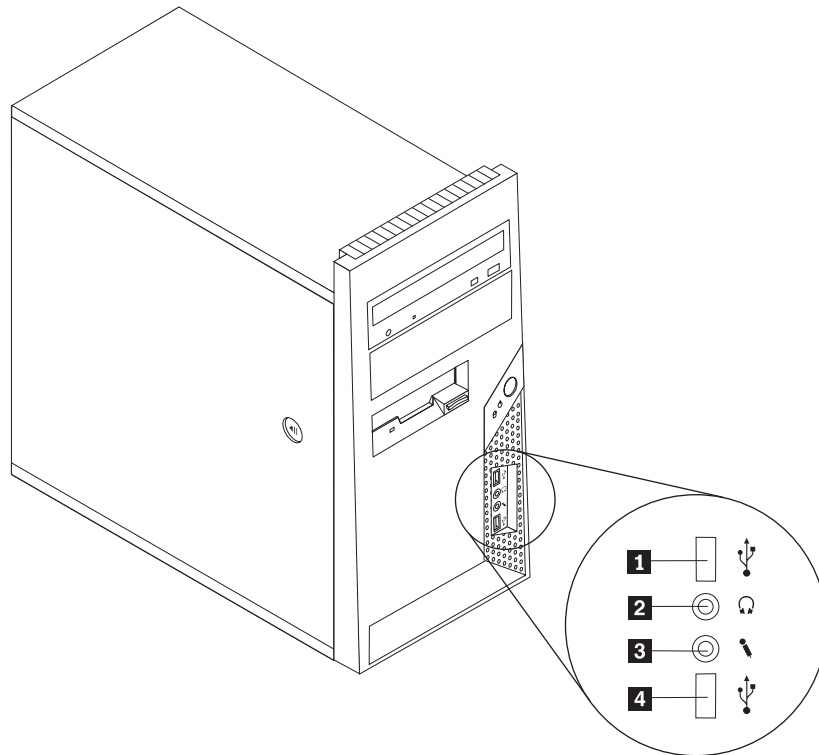
Umiestnenia

Táto kapitola poskytuje ilustrácie, ktoré vám pomôžu nájsť rôzne konektory, ovládacie prvky a komponenty počítača.

Umiestnenie ovládacích prvkov a konektorov na prednej strane počítača

Obrázok 1 zobrazuje umiestnenie konektorov a ovládacích prvkov v prednej časti počítača.

Poznámka: Nasledujúce ovládacie prvky a konektory neobsahujú všetky modely počítačov.

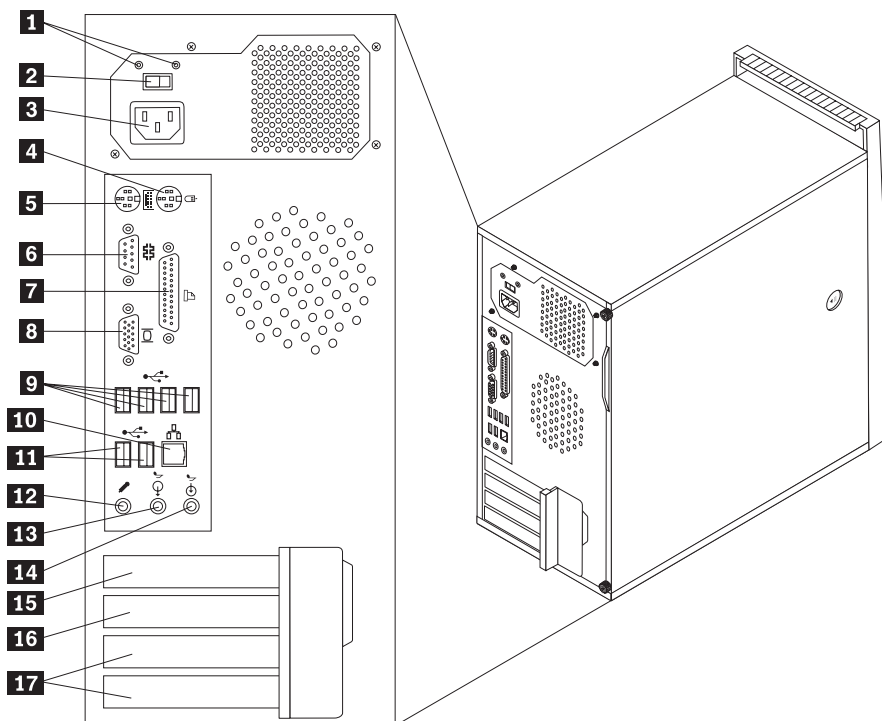


Obrázok 1. Ovládacie prvky a konektory

- | | | | |
|----------|---------------------|----------|--------------------|
| 1 | Konektor USB | 3 | Konektor mikrofónu |
| 2 | Konektor slúchadiel | 4 | Konektor USB |

Umiestnenie konektorov na zadnej strane počítača

Obrázok 2 zobrazuje umiestnenie konektorov na zadnej strane počítača. Niektoré konektory v zadnej časti počítača sú farebne označené, aby ste mohli jednoduchšie určiť miesto pripojenia káblov.



Obrázok 2. Umiestnenie zadných konektorov

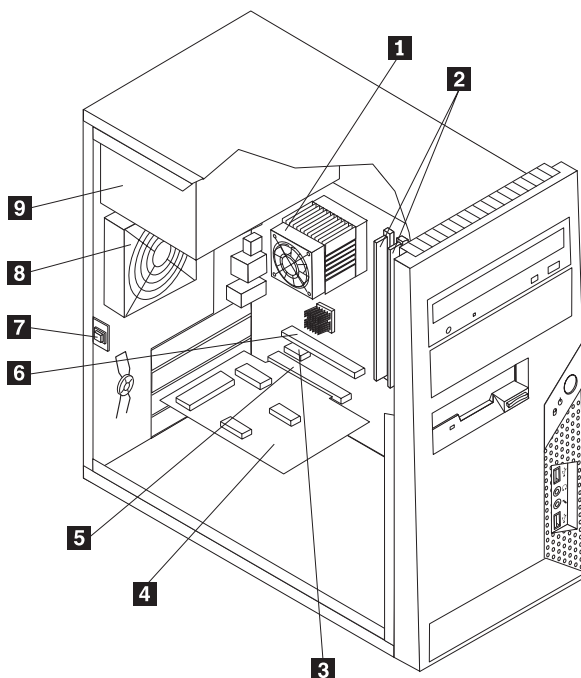
1	Diagnostické LED zdroja napájania	10	Konektor ethernet
2	Prepínač napätia (niektoré modely)	11	Konektory USB (2)
3	Konektor napájania	12	Konektor mikrofónu
4	Štandardný konektor myši	13	Konektor audio výstupu
5	Štandardný konektor klávesnice	14	Konektor audio vstupu
6	Sériový konektor	15	Konektor grafického adaptéra PCI Express x16
7	Paralelný konektor	16	Konektor adaptéra PCI Express x1
8	Konektor VGA monitora	17	Konektory adaptéra PCI (2)
9	Konektory USB (4)		

Konektor	Popis
Štandardný konektor myši	Umožňuje pripojenie myši, zariadenia trackball alebo iného ukazovacieho zariadenia, ktoré používa štandardný konektor myši.
Štandardný konektor klávesnice	Umožňuje pripojenie klávesnice, ktorá používa štandardný konektor klávesnice.
Sériový konektor	Umožňuje pripojenie externého modemu, sériovej tlačiarne alebo iných zariadení, ktoré používajú 9-pinový sériový konektor.
Paralelný konektor	Umožňuje pripojenie paralelnej tlačiarne, paralelného skenera alebo iných zariadení, ktoré používajú 25-pinový paralelný konektor.
Konektory USB	Umožňujú pripojenie zariadení, ktoré vyžadujú pripojenie Universal Serial Bus (USB), napríklad klávesnice, myši, skenery alebo tlačiarne. Ak máte viac ako osem USB zariadení, môžete si zakúpiť USB Hub, ktorý vám umožní pripojenie dodatočných zariadení.
Konektor ethernet	Umožňuje pripojenie ethernetového kábla lokálnej siete (LAN). Poznámka: Ak počítač chcete používať v súlade s obmedzeniami B triedy FCC, použite ethernetový kábel kategórie 5.
Konektor audio výstupu	Umožňuje odoslanie audio signálov z počítača do externých zariadení, napríklad do napájaných stereo reproduktorov (reproduktory so zabudovaným zosilňovačom), slúchadiel, multimediálnych klávesníc alebo konektora audio vstupu v stereo systéme alebo iného externého nahrávacieho zariadenia.
Konektor audio vstupu	Umožňuje príjem audio signálov z externého audio zariadenia, napríklad zo stereo systému. Pri pripájaní externého audio zariadenia zapojte kábel medzi konektor audio výstupu zariadenia a konektor audio vstupu počítača.

Umiestnenie komponentov

Ak chcete otvoriť kryt počítača, pozrite si časť “Odstránenie krytu” na strane 12.

Obrázok 3 zobrazuje umiestnenie rôznych komponentov vo vašom počítači.

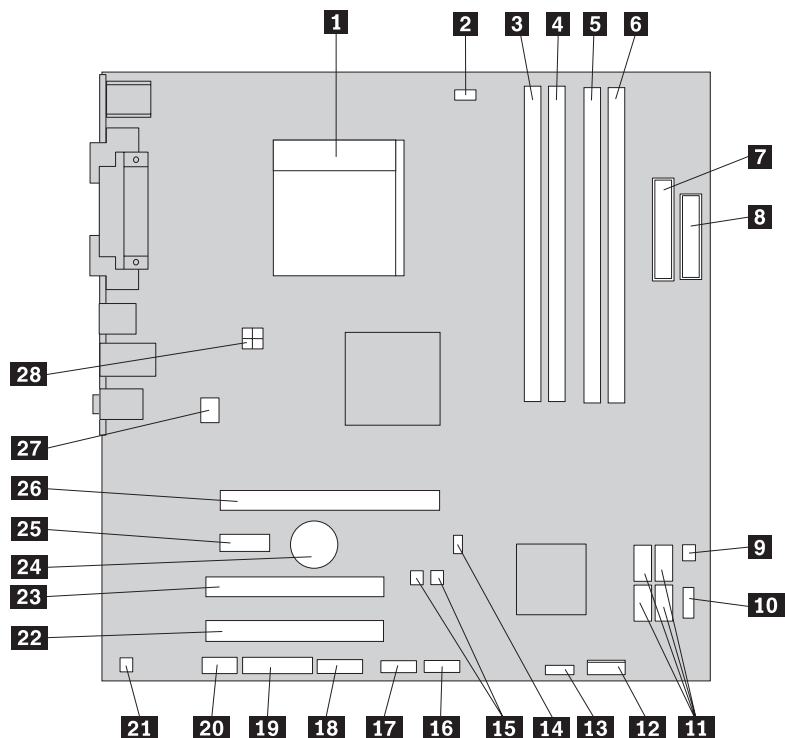


Obrázok 3. Umiestnenia komponentov

1	Ventilátor a chladič mikroprocesora	6	Konektor grafického adaptéra PCI Express x16
2	Pamäťové moduly	7	Spínač prítomnosti krytu
3	Konektor adaptéra PCI Express x1	8	Jednotka zadného ventilátora
4	Karta adaptéra PCI	9	Napájací zdroj
5	Konektor adaptéra PCI		

Identifikovanie dielcov na systémovej doske

Obrázok 4 zobrazuje umiestnenie dielcov na systémovej doske.



Obrázok 4. Umiestnenie dielcov na systémovej doske

- | | | | |
|-----------|--------------------------------------|-----------|--|
| 1 | Mikroprocesor a chladič | 15 | Mostíky vymazania CMOS/obnovy (2) |
| 2 | Konektor ventilátora mikroprocesora | 16 | Predný konektor USB |
| 3 | Pamäťový konektor 1 | 17 | Predný konektor USB |
| 4 | Pamäťový konektor 2 | 18 | Konektor COM2 (sériový) |
| 5 | Pamäťový konektor 3 | 19 | Konektor Leo |
| 6 | Pamäťový konektor 4 | 20 | Konektor audio predného panelu |
| 7 | Konektor napájania | 21 | Mono konektor (reproduktora) |
| 8 | Konektor disketovej jednotky | 22 | Konektor adaptéra PCI |
| 9 | Tepelný konektor | 23 | Konektor adaptéra PCI |
| 10 | Predný konektor USB | 24 | Batéria |
| 11 | Konektor SATA IDE (4) | 25 | Konektor adaptéra PCI Express x1 |
| 12 | Konektor predného panelu | 26 | Konektor grafického adaptéra PCI Express x16 |
| 13 | Konektor ventilátora zdroja | 27 | Konektor systémového ventilátora |
| 14 | Konektor prepínača prítomnosti krytu | 28 | 12 V napájací konektor |

Kapitola 3. Inštalácia voliteľných komponentov a výmena hardvéru

Táto kapitola predstavuje príslušenstvo a komponenty dostupné pre váš počítač. Schopnosti svojho počítača môžete rozšíriť pridaním pamäte, adaptérov alebo jednotiek. Pri inštalácii komponentov postupujte podľa týchto pokynov a aj podľa pokynov, ktoré sú dodané s inštalovaným komponentom.

Upozornenie

Pred odstránením krytu počítača a vykonaním opravy si prečítajte “Dôležité bezpečnostné informácie” v publikácii *Príručka o bezpečnosti a zárukách*, ktorá sa dodáva spolu s počítačom. Kópiu príručky *Príručka o bezpečnosti a zárukách* nájdete na webovej stránke podpory na adrese <http://www.lenovo.com/support>.

Poznámka: Používajte len dielce dodané spoločnosťou Lenovo.

Inštalácia externých voliteľných komponentov

K vášmu počítaču môžete pripojiť externé reproduktory, tlačiareň alebo skener. V prípade niektorých externých voliteľných komponentov musíte okrem fyzického pripojenia nainštalovať doplnkový softvér. Pri pridávaní externého voliteľného komponentu si pozrite informácie v častiach “Umiestnenie konektorov na zadnej strane počítača” na strane 6 a “Umiestnenie ovládacích prvkov a konektorov na prednej strane počítača” na strane 5, aby ste mohli identifikovať požadovaný konektor. Následne použite pokyny dodané s daným voliteľným komponentom, ktoré vám pomôžu pri pripojení a inštalácii softvéru alebo ovládačov zariadení požadovaných pre daný voliteľný komponent.

Odstránenie krytu

Dôležité upozornenie

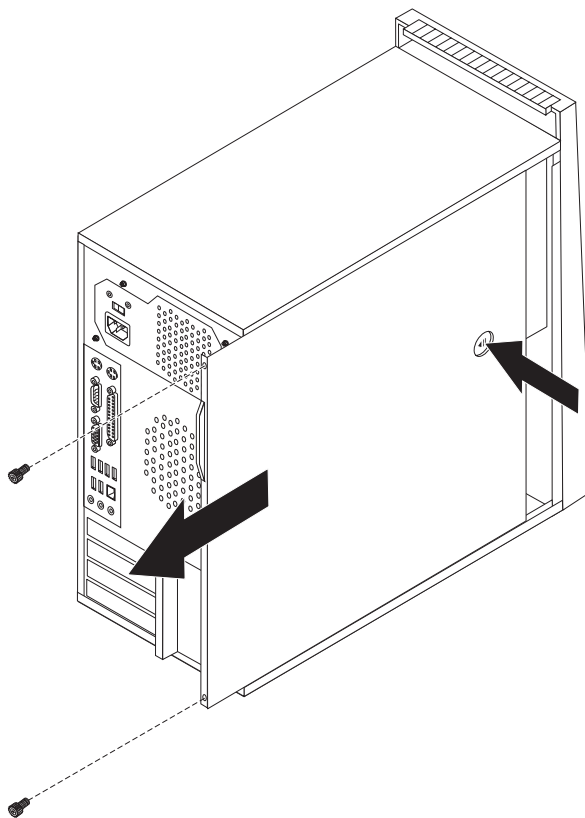


Pred odstránením krytu počítač vypnite a počkajte 3 až 5 minút, kým nevychladne.

Táto časť obsahuje pokyny na odstránenie krytu počítača.

1. Z jednotiek odstráňte všetky médiá (diskety, CD alebo pásky), vypnite počítač a všetky pripojené zariadenia.
2. Odpojte všetky napájacie káble z elektrických zásuviek.
3. Odpojte všetky káble: napájacie, vstupné/výstupné (I/O) a všetky ostatné káble, ktoré sú pripojené k počítaču. Pozrite si podkapitoly “Umiestnenie ovládacích prvkov a konektorov na prednej strane počítača” na strane 5 a “Umiestnenie konektorov na zadnej strane počítača” na strane 6.
4. Odstráňte všetky uzamykacie komponenty, ako napríklad káblový zámok.
5. Ak je kryt pripevnený skrutkami, odstráňte ich.

6. Stlačte tlačidlo uvoľnenia krytu na bočnej strane krytu a kryt vysuňte smerom dozadu, aby ste ho odstránili.

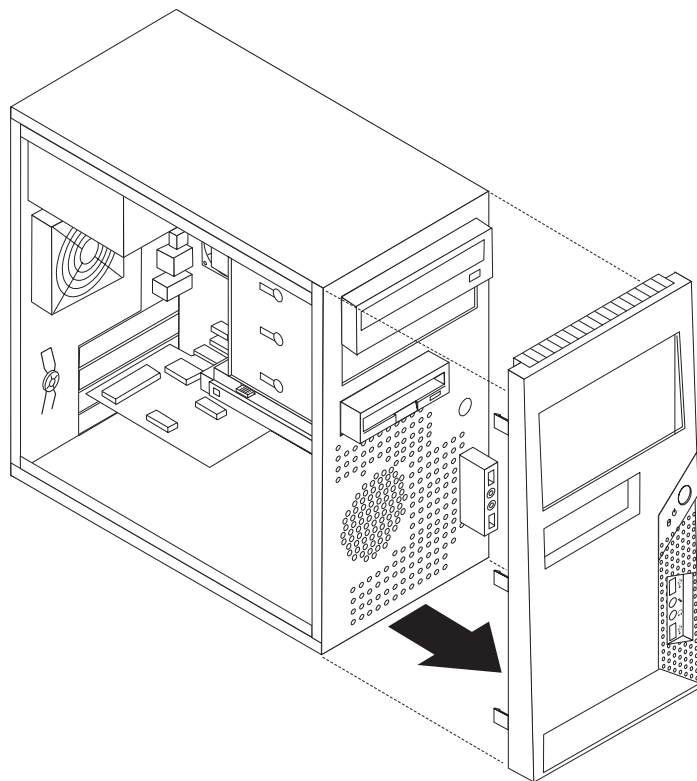


Obrázok 5. Odstránenie krytu počítača

Odstránenie a výmena predného panelu

Táto časť poskytuje pokyny na odstránenie a výmenu predného panelu.

1. Odstráňte kryt počítača. Pozrite si podkapitolu “Odstránenie krytu” na strane 12.
2. Odstráňte predný panel tak, že uvoľníte jeho tri plastové úchytky a otočíte ho smerom von. Opatrne odložte predný panel nabok tak, aby ste neodpojili kábel vypínača a indikátorov LED.



Obrázok 6. Odstránenie predného panelu

3. Kryt vráťte na miesto zarovnaním plastových úchytiok na jeho pravej strane s otvormi v šasi a otočte ho smerom nadol, aby zacvakol do pozície na ľavej strane.
4. Ak chcete dokončiť inštaláciu, prečítajte si časť Kapitola 4, “Dokončenie výmeny dielcov”, na strane 45.

Inštalácia interných voliteľných komponentov

Dôležité upozornenie

Pred odstránením krytu počítača si prečítajte časť “Zaobchádzanie so zariadeniami citlivými na statickú elektrinu” na strane 4.

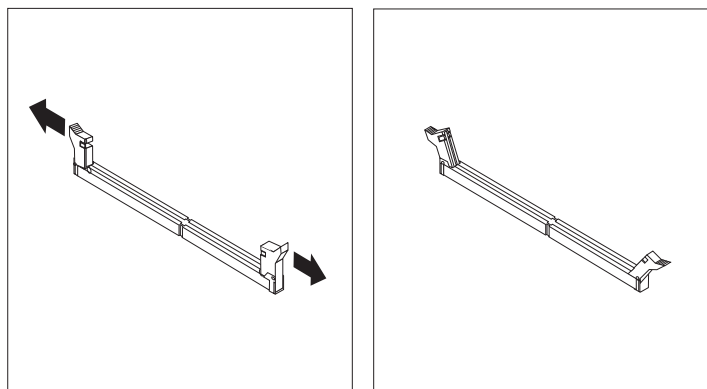
Inštalácia pamäťového modulu

Váš počítač obsahuje štyri konektory na inštaláciu pamäťových modulov Dual Inline Memory Modules (DIMM) s maximálnou veľkosťou 8,0 GB systémovej pamäte.

- Použite 1,8 V, 240-pinové pamäťové moduly Double Data Rate 2 Synchronous Dynamic Random Access (DDR2 SDRAM).
 - Použite pamäťové moduly s kapacitou 512 MB, 1 GB alebo 2 GB v ľubovoľnej kombinácii až do maximálnej celkovej veľkosti 8 GB.
1. Odstráňte kryt počítača. Pozrite si podkapitolu “Odstránenie krytu” na strane 12.

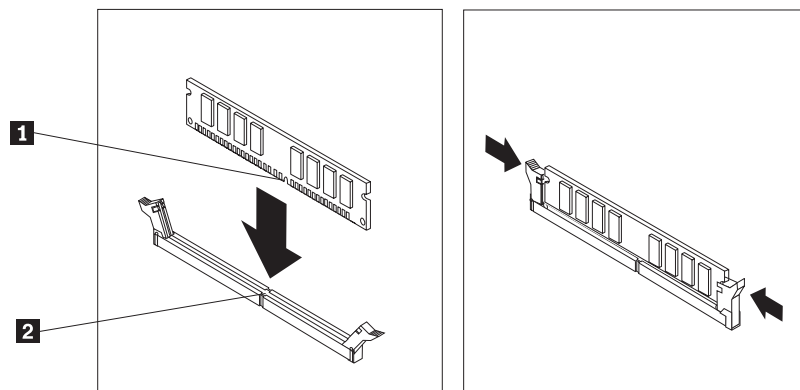
Poznámka: Pri tomto postupe pomáha, ak položíte počítač na bok.

2. Vyhľadajte pamäťové konektory. Pozrite si podkapitolu “Identifikovanie dielcov na systémovej doske” na strane 9.
3. Otvorte pridržiavacie svorky podľa uvedeného obrázka.



Obrázok 7. Otvorenie pridržiavacích svoriek

- Nový pamäťový modul umiestnite nad pamäťový konektor. Skontrolujte, či je drážka **1** na pamäťovom module správne zarovnaná s výstupkom konektora **2** na systémovej doske. Pamäťový modul zatlačte priamo nadol do konektora, pokiaľ sa nezatvoria pridržiavacie svorky.



Obrázok 8. Inštalácia pamäťového modulu

- Pokračujte podkapitolou Kapitola 4, “Dokončenie výmeny dielcov”, na strane 45.

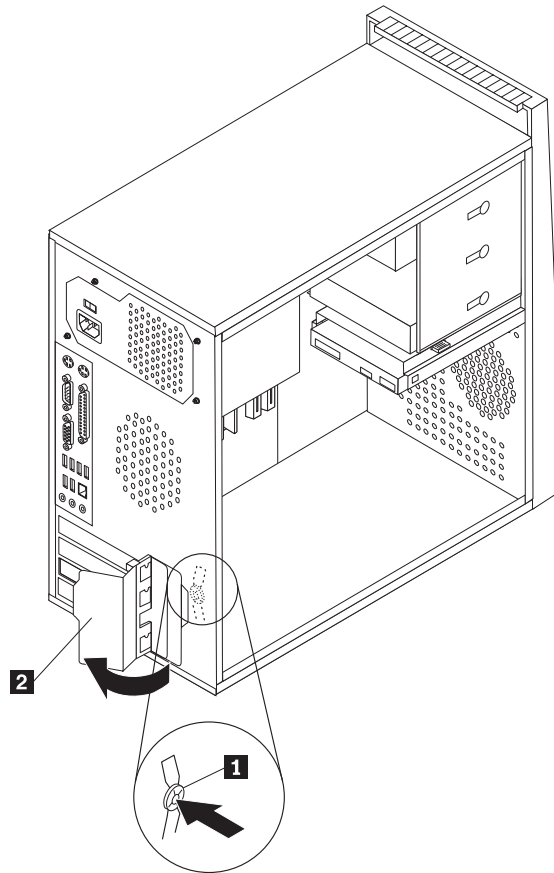
Inštalácia adaptérov PCI

Táto časť obsahuje inštrukcie a informácie týkajúce sa inštalácie adaptérov PCI. Váš počítač obsahuje dva konektory adaptéra PCI, jeden konektor grafického adaptéra PCI Express x16 a jeden konektor adaptéra PCI Express x1.

Pri inštalácii adaptéra PCI postupujte takto:

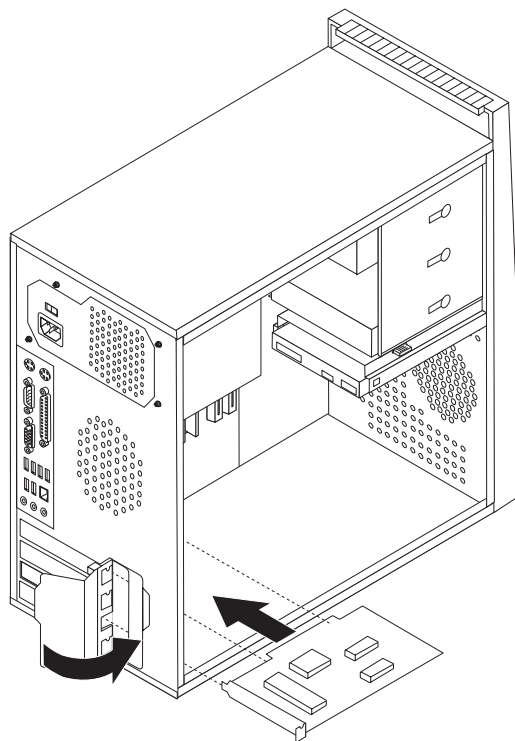
- Odstráňte kryt počítača. Pozrite si podkapitolu “Odstránenie krytu” na strane 12.

2. Na zadnej strane počítača stlačte tlačidlo uvoľnenia **1**, aby ste otvorili západku adaptéra **2** a odstráňte kryt slotu.



Obrázok 9. Otvorenie západky adaptéra

3. Adaptér vyťahnite z antistatického ochranného obalu.
4. Adaptér nainštalujte do príslušného konektora na systémovej doske.
5. Pootočte západku adaptéra do zatvorenej polohy, aby ste adaptéry zaistili.



Obrázok 10. Zatvorenie západky adaptéra

Čo robiť ďalej:

- Ak chcete pracovať s ďalším voliteľným komponentom, prejdite na príslušnú časť.
- Ak chcete dokončiť inštaláciu, prečítajte si časť Kapitola 4, “Dokončenie výmeny dielcov”, na strane 45.

Inštalácia interných jednotiek

Táto časť obsahuje informácie a pokyny na inštaláciu interných jednotiek.

Interné jednotky sú zariadenia, ktoré počítač používa na čítanie a uchovávanie údajov. Do počítača môžete pridať jednotky, aby ste zvýšili kapacitu úložného priestoru a aby váš počítač mohol čítať iné typy médií. Niekoľko typov jednotiek, ktoré sú dostupné pre váš počítač:

- Jednotky pevných diskov Serial Advanced Technology Attachment (SATA)
- Optické jednotky SATA, napríklad jednotky CD alebo DVD
- Vymeniteľné jednotky médií

Poznámka: Tieto jednotky sa tiež označujú ako jednotky IDE.

Interné jednotky sú nainštalované v *pozíciách*. V tejto publikácii sa pozície označujú ako pozícia 1, pozícia 2, atď.

Pri inštalácii internej jednotky je dôležité všimnúť si aké typy a veľkosti jednotiek môžete do jednotlivých pozícií nainštalovať. K nainštalovanej jednotke je tiež dôležité správne pripojiť káble internej jednotky.

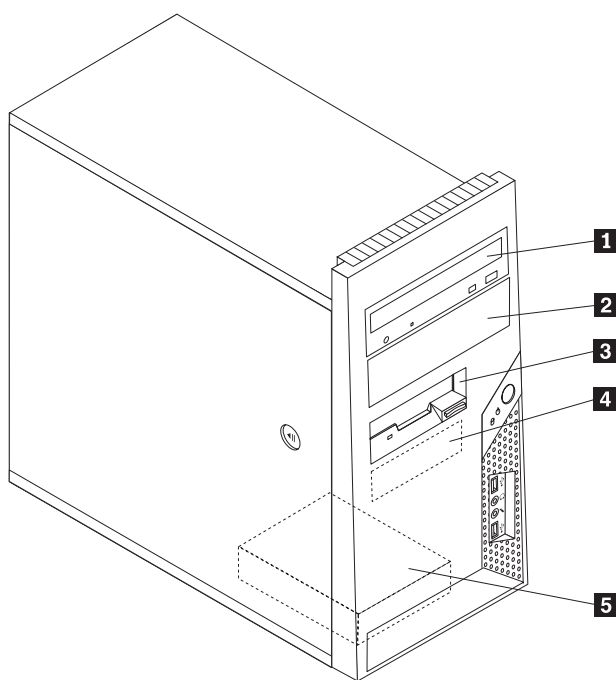
Špecifikácie jednotky

Váš počítač sa dodáva s týmito jednotkami:

- Optická jednotka v pozícii 1 (niektoré modely)
- 3,5-palcová disketová jednotka v pozícii 3 (niektoré modely)
- 3,5-palcová primárna jednotka pevného disku v pozícii 4

Každá pozícia, v ktorej nie je nainštalovaná jednotka, má antistatickú ochranu a panel pozície.

Obrázok 11 zobrazuje umiestnenia pozícií jednotiek.



Obrázok 11. Umiestnenia pozícií jednotiek

Nasledujúci zoznam popisuje typy a veľkosť jednotiek, ktoré možno nainštalovať do každej pozície:

1 Pozícia 1 - Maximálna výška: 43,0 mm (1,7 palca)

2 Pozícia 2 - Maximálna výška: 43,0 mm

3 Pozícia 3 - Maximálna výška: 25,8 mm

4 Pozícia 4 - Maximálna výška: 25,8 mm

5 Pozícia 5 - Maximálna výška: 25,8 mm

- Optická jednotka, napríklad jednotka CD alebo DVD (predinštalovaná v niektorých modeloch)
- 5,25-palcová jednotka pevného disku
- 3,5-palcová jednotka pevného disku (vyžaduje držiak Universal Adapter Bracket, 5,25 až 3,5-palca) *
- Optická jednotka, napríklad jednotka CD alebo DVD
- 5,25-palcová jednotka vymeniteľných médií
- 3,5-palcová jednotka pevného disku (vyžaduje držiak Universal Adapter Bracket, 5,25 až 3,5-palca) *
- 3,5-palcová disketová jednotka (predinštalovaná na niektorých modeloch)
- 3,5-palcová primárna jednotka pevného disku SATA (predinštalovaná)
- 3,5-palcová sekundárna jednotka pevného disku SATA (predinštalovaná na niektorých modeloch)

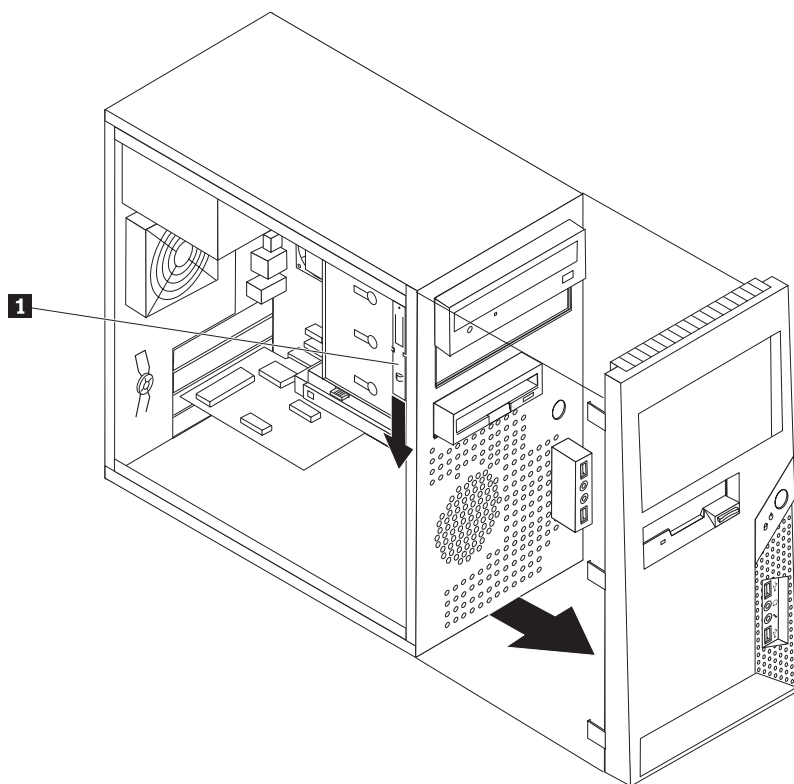
* Držiak Universal Adapter Bracket, 5,25 až 3,5-palca, môžete získať od vášho predajcu alebo od Centra podpory zákazníkov.

Inštalácia jednotky do pozície 1 alebo 2

Ak chcete nainštalovať jednotku do pozície 1 alebo 2:

1. Odstráňte kryt počítača. Pozrite si podkapitolu “Odstránenie krytu” na strane 12.
2. Odstráňte predný panel. Pozrite si podkapitolu “Odstránenie a výmena predného panelu” na strane 14.

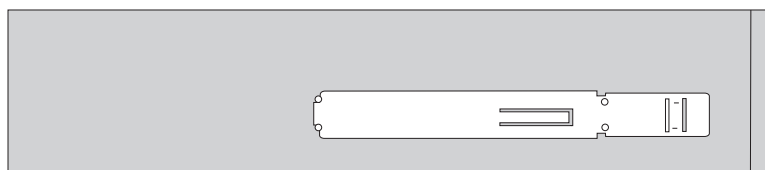
Poznámka: Všimnite si dodatočný držiak **1** pripevnený k bočnej časti horného rámu jednotky.



Obrázok 12. Umiestnenie zvyšného upevňovacieho držiaka

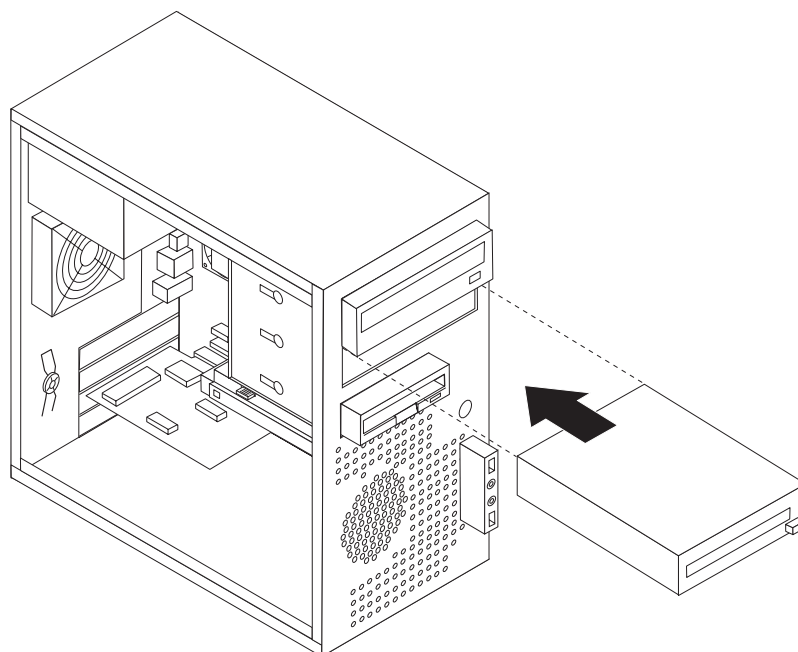
3. Odstráňte statický kovový štít z pozície jednotky tak, že ho potiahnete prstami smerom von.
4. Ak inštalujete jednotku s dostupnými médiami, napríklad optickú jednotku, stlačením plastových príchytiek na prednom kryte, ktoré zabezpečujú panel pozície 2 na vnútornej strane predného krytu odstráňte plastový panel.
5. Odstráňte upevňovací držiak z hornej konzoly jednotky tým, že ho posuniete nadol.

6. V prípade 5,25-palcovej jednotky nainštalujte držiak na strane jednotky.



Obrázok 13. Inštalácia upevňovacieho držiaka

7. Pre 3,5-pacovú jednotku musíte použiť konverzný držiak Universal Adapter Bracket z 5,25 na 3,5 palca. * Držiak Universal Adapter Bracket, 5,25 až 3,5-palca, môžete získať od vášho predajcu alebo od Centra podpory zákazníkov. Nainštalujte upevňovací držiak na bočnú stranu držiaka Universal Adapter Bracket.
8. Inštalácia 5,25-palcovej jednotky alebo držiaka adaptéra a 3,5-palcovej jednotky do pozície pre jednotky.



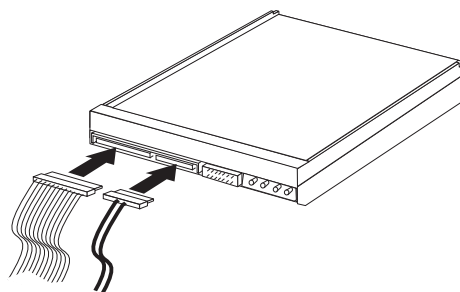
Obrázok 14. Inštalácia novej jednotky

9. Kryt vráťte na miesto zarovnaním plastových úchytiek na jeho pravej strane s otvormi v šasi a otočte ho smerom nadol, aby zacvakol do pozície na ľavej strane.
10. Pokračujte krokom “Pripojenie jednotky Serial ATA”.

Pripojenie jednotky Serial ATA

Sériová optická jednotka alebo dodatočná jednotka pevného disku môže byť pripojená k ľubovoľnému dostupnému konektoru SATA.

1. Vyhľadajte signálový kábel, ktorý sa dodáva s novou jednotkou.
2. Na systémovej doske nájdite voľný konektor SATA. Pozrite si podkapitolu “Identifikovanie dielcov na systémovej doske” na strane 9.
3. Jeden koniec signálového kábla pripojte k jednotke a druhý do dostupného konektora SATA na systémovej doske.
4. K jednotke pripojte jeden z prídavných päťdrôtových napájacích konektorov.



Obrázok 15. Inštalácia sériovej jednotky ATA

Čo robiť ďalej

- Ak chcete pracovať s ďalším voliteľným komponentom, prejdite na príslušnú časť.
- Ak chcete dokončiť inštaláciu, prečítajte si časť Kapitola 4, “Dokončenie výmeny dielcov”, na strane 45.

Výmena batérie

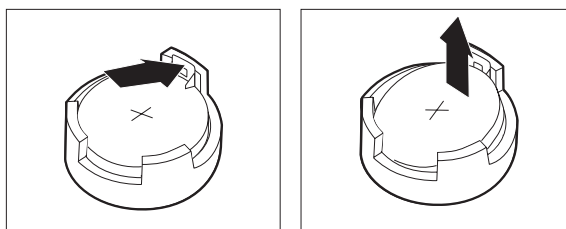
Váš počítač má špeciálny typ pamäte, ktorý uchováva dátum, čas a nastavenia pre zabudované funkcie, napríklad priradenia (konfiguráciu) paralelného portu. Po vypnutí počítača tieto informácie uchováva batéria.

Batéria zvyčajne nevyžaduje nabíjanie alebo údržbu. Žiadna batéria však nevydrží navždy. Ak batéria zlyhá, dátum, čas a informácie o konfigurácii (vrátane hesiel) budú vymazané. Pri zapnutí počítača sa zobrazí chybové hlásenie.

Informácie o výmene a zaobchádzaní s batériou nájdete v časti "Informácie o lítiovej batérii" v *Príručke o bezpečnosti a zárukách*.

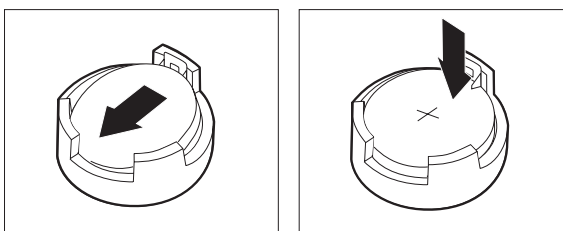
Pri výmene batérie postupujte takto:

1. Odstráňte kryt počítača. Pozrite si podkapitolu “Odstránenie krytu” na strane 12.
2. Nájdite batériu. Pozrite si podkapitolu “Identifikovanie dielcov na systémovej doske” na strane 9.
3. Odstráňte starú batériu.



Obrázok 16. Odstránenie batérie

4. Nainštalujte novú batériu.



Obrázok 17. Inštalácia batérie

5. Kryt počítača vráťte späť a pripojte káble. Pozrite si podkapitolu Kapitola 4, “Dokončenie výmeny dielcov”, na strane 45.

Poznámka: Keď zapnete počítač prvý raz po výmene batérie, môže sa zobrazíť chybové hlásenie. Po výmene batérie je takéto hlásenie normálne.

6. Zapnite počítač a všetky pripojené zariadenia.
7. Prostredníctvom programu Setup Utility nastavte dátum, čas a všetky heslá. Pozrite si časť "Používanie programu Setup Utility" v *užívateľskej príručke*.

Výmena jednotky zdroja napájania

Upozornenie

Pred odstránením krytu počítača a vykonaním opravy si prečítate “Dôležité bezpečnostné informácie” v publikácii *Príručka o bezpečnosti a zárukách*, ktorá sa dodáva spolu s počítačom. Kópiu príručky *Príručka o bezpečnosti a zárukách* nájdete na webovej stránke podpory na adrese <http://www.lenovo.com/support>.

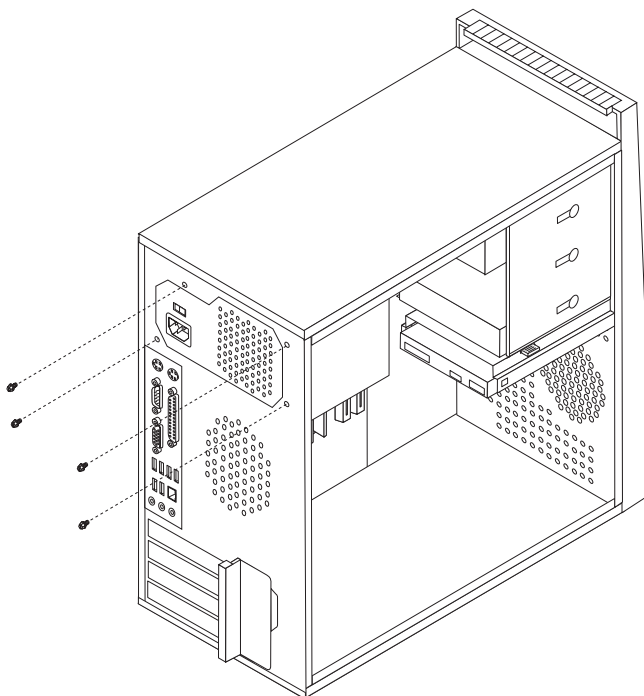
Táto časť obsahuje inštrukcie na výmenu jednotky zdroja napájania.

1. Odstráňte kryt počítača. Pozrite si podkapitolu “Odstránenie krytu” na strane 12.

Poznámka: Pri tomto postupe pomáha, ak položíte počítač na bok.

2. Od systémovej dosky a od všetkých jednotiek odpojte káble zdroja napájania. Pozrite si podkapitolu “Identifikovanie dielcov na systémovej doske” na strane 9.

- Odstráňte štyri skrutky zo zadnej časti šasi, ktoré pripevňujú zdroj napájania.



Obrázok 18. Odstránenie upevňujúcich skrutiek zdroja napájania

- Zdroj napájania vytiahnite zo šasi.
- Nainštalujte do šasi nový zdroj napájania tak, aby boli otvory na skrutky v zdroji napájania zarovnané s otvormi v šasi.
- Nainštalujte štyri skrutky, ktorými sa upevní zdroj napájania.

Poznámka: Používajte len skrutky dodané spoločnosťou Lenovo.

- Konektory zdroja napájania znova pripojte k systémovej doske.
- Pripojte konektory zdroja napájania späť do príslušných jednotiek.
- Ak je váš počítač vybavený prepínačom napätia, uistite sa, že ste ho nastavili tak, aby sa zhodoval s úrovňou napätia vašej elektrickej zásuvky. Ak je to nevyhnutné, použite na prepnutie prepínača do inej pozície pero.
 - Ak je napätie elektrickej siete vo vašej krajine alebo oblasti 100–127 V, nastavte prepínač na 115 V.
 - Ak je napätie elektrickej siete vo vašej krajine alebo oblasti 200–240 V, nastavte prepínač na 230 V.
- Pokračujte podkapitolou Kapitola 4, “Dokončenie výmeny dielcov”, na strane 45.

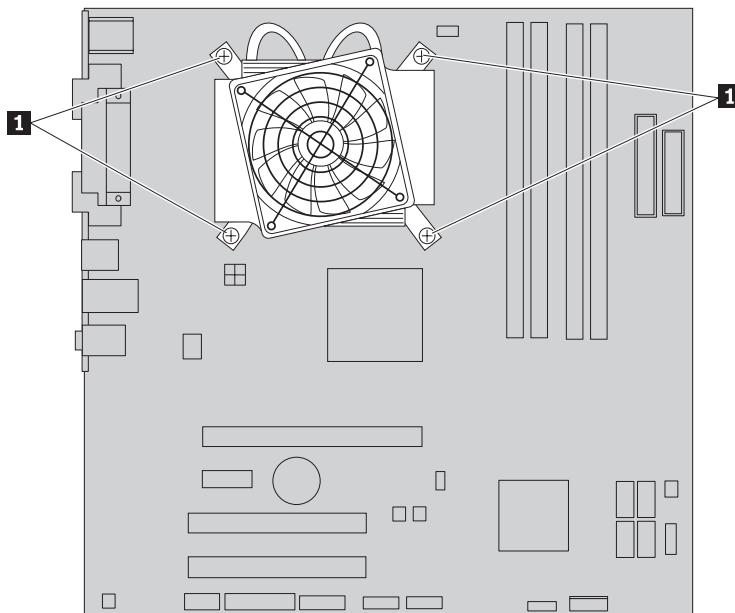
Výmena chladiča

Upozornenie

Pred odstránením krytu počítača a vykonaním opravy si prečítate “Dôležité bezpečnostné informácie” v publikácii *Príručka o bezpečnosti a zárukách*, ktorá sa dodáva spolu s počítačom. Kópiu príručky *Príručka o bezpečnosti a zárukách* nájdete na webovej stránke podpory na adrese <http://www.lenovo.com/support>.

Táto časť obsahuje pokyny na výmenu chladiča.

1. Odstráňte kryt počítača. Pozrite si podkapitolu “Odstránenie krytu” na strane 12.
2. Počítač položte na bok.
3. Nájdite umiestnenie chladiča. Pozrite si podkapitolu “Identifikovanie dielcov na systémovej doske” na strane 9.
4. Odpojte kábel chladiča a ventilátora od konektora ventilátora mikroprocesora, ktorý sa nachádza na systémovej doske.
5. Odstráňte štyri skrutky **1** pripevňujúce chladič a jednotku ventilátora k systémovej doske.

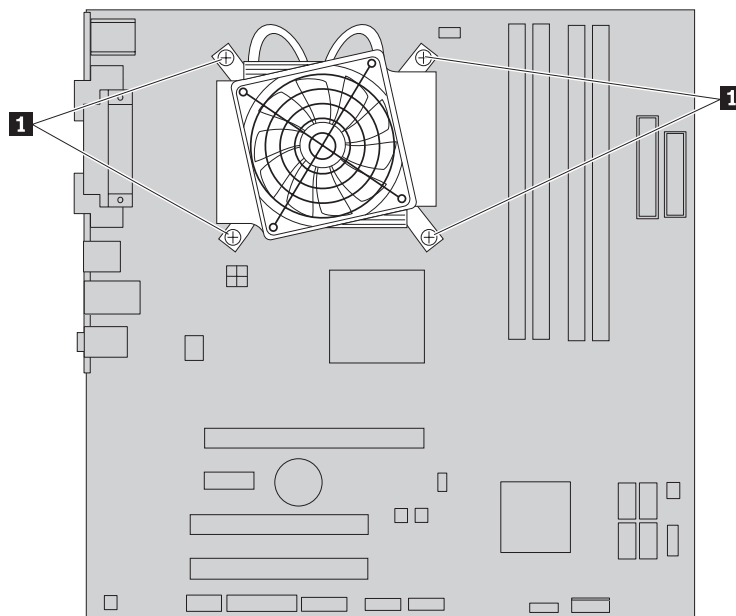


Obrázok 19. Odstránenie chladiča a jednotky ventilátora

Poznámka: Chladič budete možno musieť jemne pootočiť, aby ste ho uvoľnili od mikroprocesora.

6. Vyberte nefungujúci chladič a ventilátor zo systémovej dosky.

- Umiestnite nový chladič a jednotku ventilátora do plastového držiaka tak, aby boli jeho štyri skrutky zarovnané s ich pozíciami na systémovej doske. Pripevnite tieto štyri skrutky **1**, aby ste pripevnili chladič a ventilátor k systémovej doske.



Obrázok 20. Výmena chladiča a jednotky ventilátora

- Pripojte kábel chladiča a ventilátora ku konektoru ventilátora mikroprocesora, ktorý sa nachádza na systémovej doske.
- Pokračujte podkapitolou Kapitola 4, “Dokončenie výmeny dielcov”, na strane 45.

Výmena primárnej jednotky pevného disku

Upozornenie

Pred odstránením krytu počítača a vykonaním opravy si prečítate “Dôležité bezpečnostné informácie” v publikácii *Príručka o bezpečnosti a zárukách*, ktorá sa dodáva spolu s počítačom. Kópiu príručky *Príručka o bezpečnosti a zárukách* nájdete na webovej stránke podpory na adrese <http://www.lenovo.com/support>.

Táto časť obsahuje inštrukcie na výmenu primárnej jednotky pevného disku.

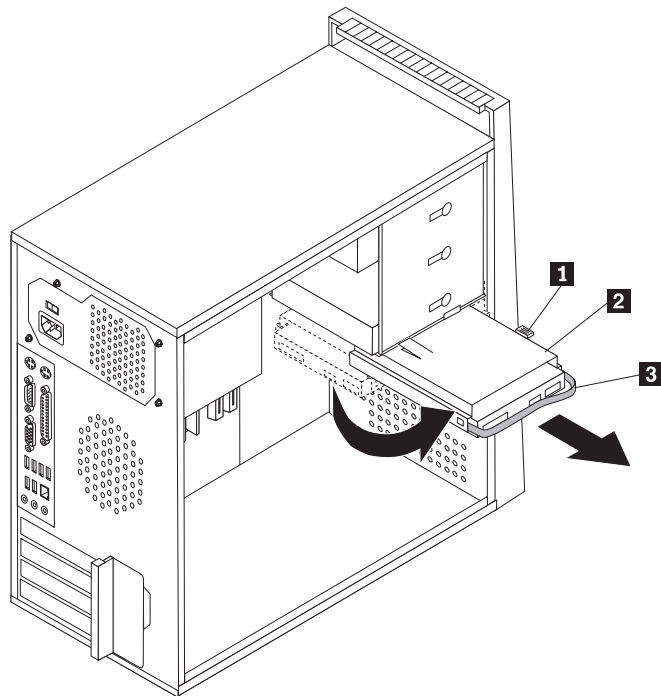
Dôležité upozornenie

Spolu s jednotkou pevného disku sa dodáva sada diskov obnovy *Product Recovery*. Sada diskov *Product Recovery* vám umožní obnoviť obsah pevného disku do rovnakého stavu, v akom bol pri dodaní z výroby. Viac informácií o obnove do stavu, v ktorom bol počítač po dodaní z výroby, nájdete v časti “Obnova softvéru” v *Užívateľskej príručke*.

Pri výmene primárnej jednotky pevného disku postupujte takto:

- Odstráňte kryt počítača. Pozrite si podkapitolu “Odstránenie krytu” na strane 12.
- Nájdite primárnu jednotku pevného disku. Pozrite si podkapitolu “Špecifikácie jednotky” na strane 20.
- Odpojte signálové a napájacie káble z jednotky pevného disku.

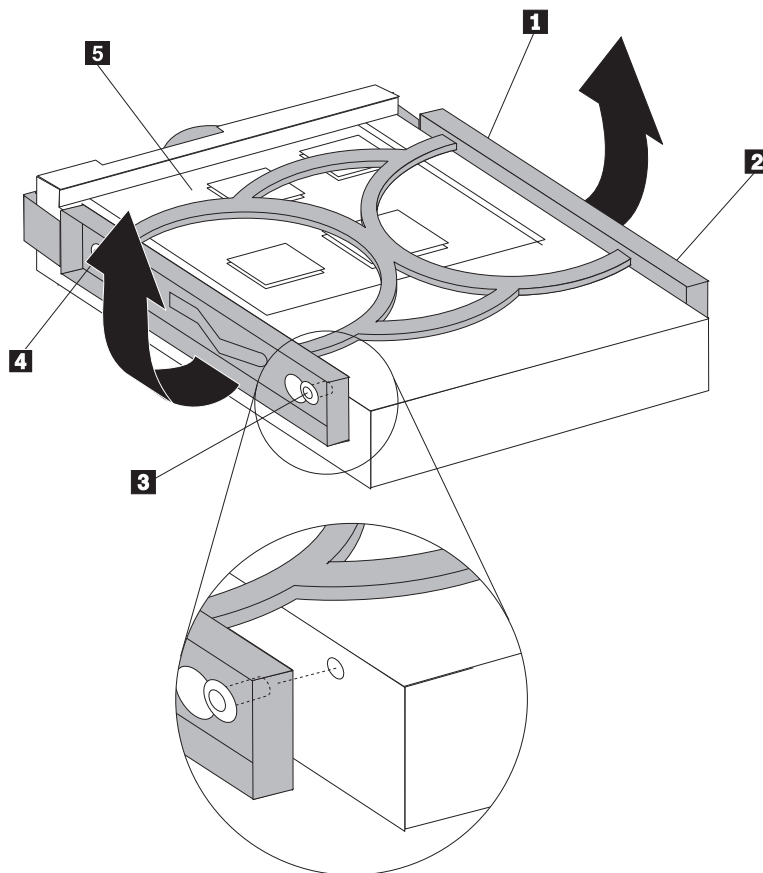
4. Zatlačte nadol modrú uvoľňovaciu úchytku **1**, posuňte konzolu jednotky pevného disku **2** dozadu a vytočte ju smerom von.



Obrázok 21. Odstránenie primárnej jednotky pevného disku

5. Odstráňte konzolu pevného disku zo šasi jej posunutím smerom von.
6. Potiahnite za modré uško **3**, aby ste jednotku pevného disku uvoľnili a vybrali z konzoly jednotky.
7. Vyberte pevný disk z modrého plastového držiaka zohnutím jeho strán do polohy, v ktorej je možné ľahké vysunutie disku.

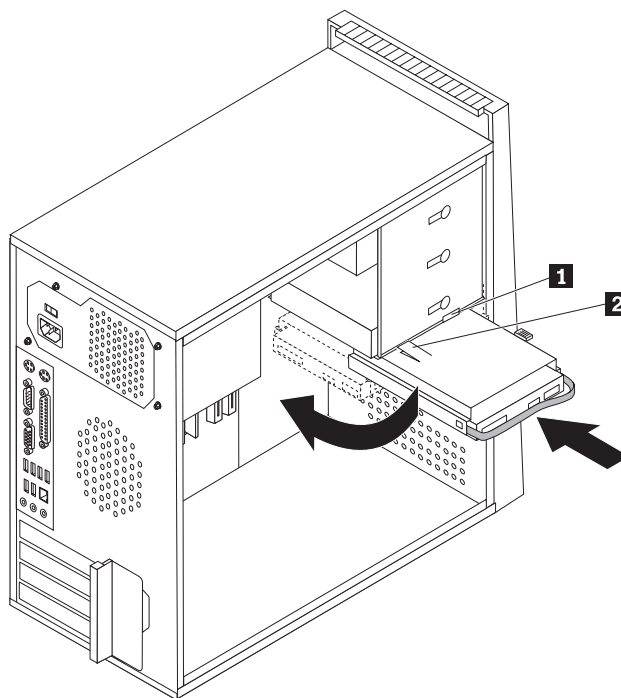
8. Nainštalujte novú jednotku do modrého držiaka a zarovnajte zarážky **1** až **4** na držiaku s otvormi v jednotke pevného disku. Nedotýkajte sa dosky plošných spojov **5** v spodnej časti jednotky pevného disku.



Obrázok 22. Inštalácia primárnej jednotky pevného disku do držiaka

9. Nainštalujte jednotku do pozície jednotky zatlačením na jednotku, kým nezapadne do správnej polohy.

10. Zarovnajzte vodiaci prvok konzoly jednotky so slotom **1**, ktorý sa nachádza v hornej časti konzoly a konzolu pevného disku zasuňte do šasi.
11. Pripojte signálové a napájacie káble k zadnej časti novej jednotky pevného disku.



Obrázok 23. Inštalácia primárnej jednotky pevného disku a držiaka

12. Zatlačte nadol kovovú západku **2**, otočte konzolu jednotky na jej miesto a zasuňte ju, aby zacvakla do pozície.

Poznámka: Na konzole vrchnej jednotky a na konzole jednotky pevného disku sa nachádzajú dve šípky. Keď je jednotka pevného disku v správnej pozícii, tieto šípky sú zarovnané.

13. Pokračujte podkapitolou Kapitola 4, “Dokončenie výmeny dielcov”, na strane 45.

Výmena sekundárnej jednotky pevného disku

Upozornenie

Pred odstránením krytu počítača a vykonaním opravy si prečítate “Dôležité bezpečnostné informácie” v publikácii *Príručka o bezpečnosti a zárukách*, ktorá sa dodáva spolu s počítačom. Kópiu príručky *Príručka o bezpečnosti a zárukách* nájdete na webovej stránke podpory na adrese <http://www.lenovo.com/support>.

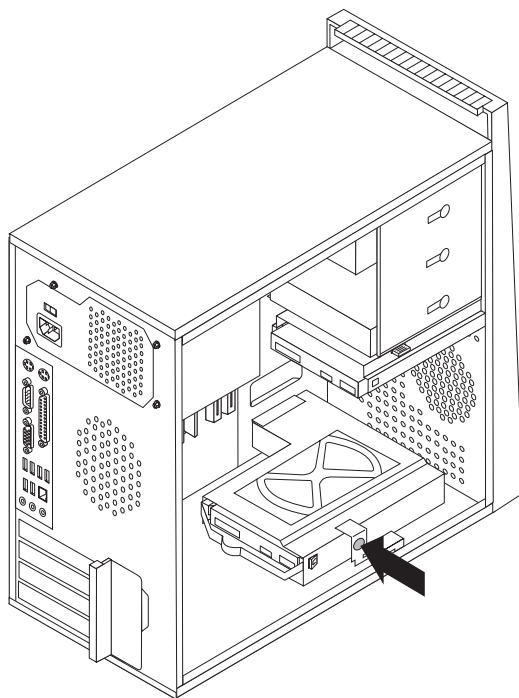
Táto časť obsahuje inštrukcie na výmenu sekundárnej jednotky pevného disku.

Dôležité upozornenie

Spolu s jednotkou pevného disku sa dodáva sada diskov obnovy *Product Recovery*. Sada diskov *Product Recovery* vám umožní obnoviť obsah pevného disku do rovnakého stavu, v akom bol pri dodaní z výroby. Viac informácií o obnove do stavu, v ktorom bol počítač po dodaní z výroby, nájdete v časti “Obnova softvéru” v *Užívateľskej príručke*.

Pri výmene sekundárnej jednotky pevného disku postupujte takto:

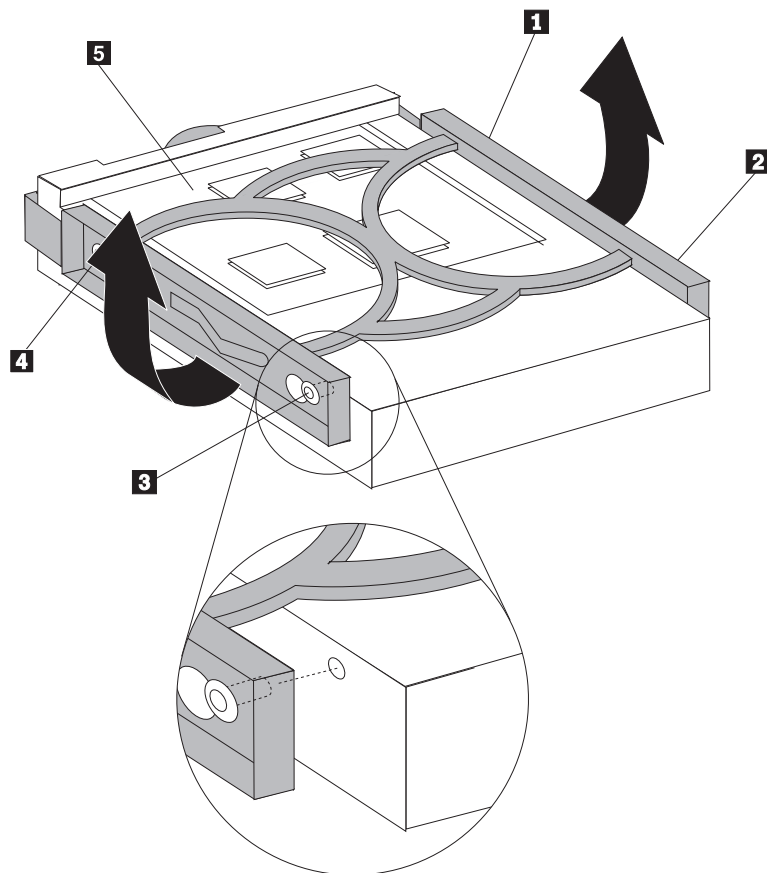
1. Odstráňte kryt počítača. Pozrite si podkapitolu “Odstránenie krytu” na strane 12.
2. Nájdite sekundárnu jednotku pevného disku. Pozrite si podkapitolu “Špecifikácie jednotky” na strane 20.
3. Odpojte signálové a napájacie káble z jednotky pevného disku.
4. Stlačte modré uvoľňovacie tlačidlo na uvoľnenie konzoly jednotky pevného disku zo šasi.



Obrázok 24. Odstránenie sekundárnej jednotky pevného disku

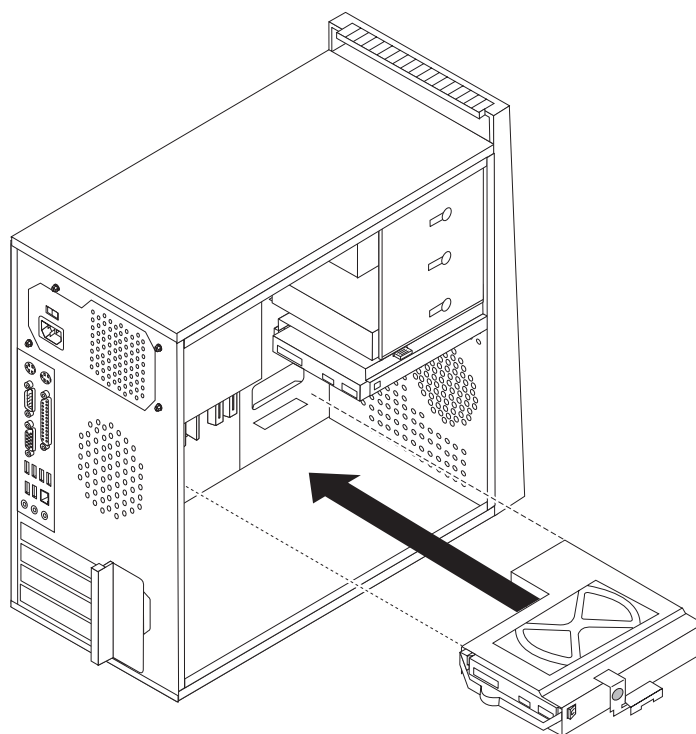
5. Odstráňte konzolu pevného disku zo šasi jej posunutím smerom von.
6. Potiahnite za modré uško, aby ste jednotku pevného disku uvoľnili a vybrali z konzoly jednotky.
7. Vyberte pevný disk z modrého plastového držiaka zohnutím jeho strán do polohy, v ktorej je možné ľahké vysunutie disku.

8. Nainštalujte novú jednotku do modrého držiaka a zarovnajte zarážky **1** až **4** na držiaku s otvormi v jednotke pevného disku. Nedotýkajte sa dosky plošných spojov **5** v spodnej časti jednotky pevného disku.



Obrázok 25. Inštalácia sekundárnej jednotky pevného disku do držiaka

- Novú jednotku pevného disku zasuňte do konzoly, aby zapadla do pozície.
- Nainštalujte konzolu pevného disku do šasi tak, aby zapadla na pozíciu pod kovový úchytok. Skontrolujte, či je konzola jednotky pevného disku bezpečne upevnená v šasi.



Obrázok 26. Inštalácia sekundárnej jednotky pevného disku a konzoly jednotky

- Pripojte signálové a napájacie káble k zadnej časti novej jednotky pevného disku.
- Pokračujte podkapitolou Kapitola 4, “Dokončenie výmeny dielcov”, na strane 45.

Výmena optickej jednotky

Upozornenie

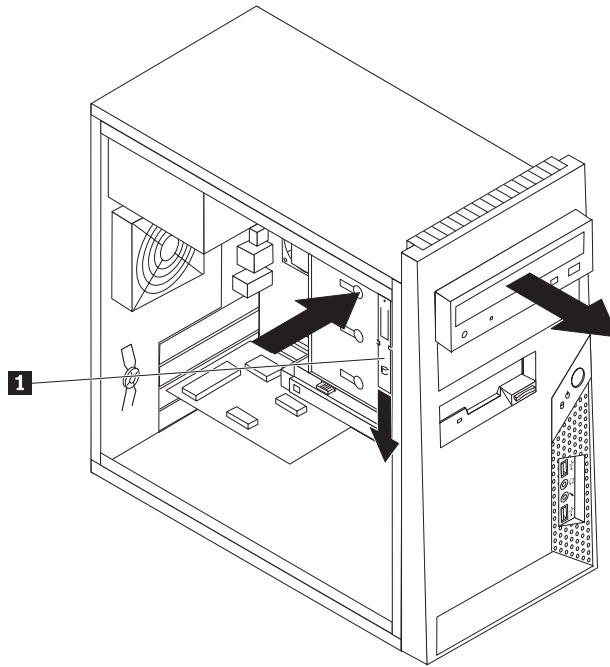
Pred odstránením krytu počítača a vykonaním opravy si prečítate “Dôležité bezpečnostné informácie” v publikácii *Príručka o bezpečnosti a zárukách*, ktorá sa dodáva spolu s počítačom. Kópiu príručky *Príručka o bezpečnosti a zárukách* nájdete na webovej stránke podpory na adrese <http://www.lenovo.com/support>.

Táto časť obsahuje pokyny na výmenu optickej jednotky.

- Odstráňte kryt počítača. Pozrite si podkapitolu “Odstránenie krytu” na strane 12.
- Odpojte signálové a napájacie káble zo zadnej strany optickej jednotky.

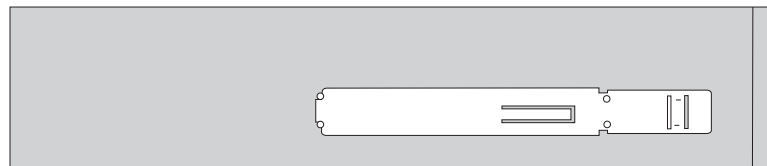
3. Stlačte uvoľňovacie tlačidlo a vyberte optickú jednotku von z prednej časti počítača.

Poznámka: Naboku hornej konzoly jednotky sa nachádza dodatočný držiak **1**.



Obrázok 27. Odstránenie optickej jednotky

4. Odstráňte upevňovací držiak z vymieňanej jednotky a nainštalujte ho na novú jednotku.



Obrázok 28. Upevňovací držiak pre optickú jednotku

5. Zasuňte novú optickú jednotku do pozície jednotky, kým nezapadne do správnej polohy.
6. K jednotke pripojte signálové a napájacie káble.
7. Pokračujte podkapitolou Kapitola 4, “Dokončenie výmeny dielcov”, na strane 45.

Výmena disketovej jednotky

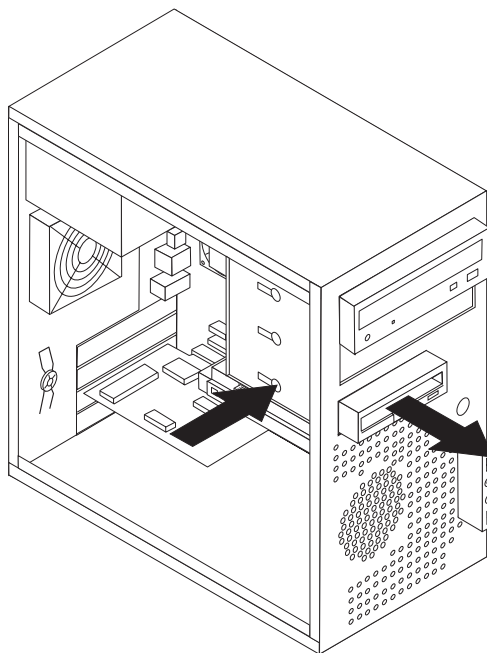
Upozornenie

Pred odstránením krytu počítača a vykonaním opravy si prečítate “Dôležité bezpečnostné informácie” v publikácii *Príručka o bezpečnosti a zárukách*, ktorá sa dodáva spolu s počítačom. Kópiu príručky *Príručka o bezpečnosti a zárukách* nájdete na webovej stránke podpory na adrese <http://www.lenovo.com/support>.

Táto časť obsahuje pokyny na výmenu disketovej jednotky.

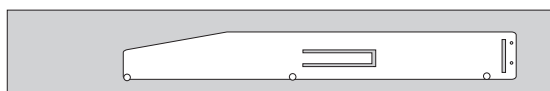
1. Odstráňte kryt počítača. Pozrite si podkapitolu “Odstránenie krytu” na strane 12.

2. Odstráňte predný panel. Pozrite si podkapitolu “Odstránenie a výmena predného panelu” na strane 14.
3. Odpojte signálové a napájacie káble zo zadnej strany disketovej mechaniky.
4. Stlačte uvoľňovacie tlačidlo a vysuňte disketovú jednotku cez prednú stranu počítača.



Obrázok 29. Odstránenie disketovej jednotky

5. Odstráňte upevňovací držiak z disketovej jednotky a nainštalujte ho na novú disketovú jednotku.



Obrázok 30. Upevňovací držiak pre disketovú jednotku

6. Zasuňte novú disketovú jednotku do pozície jednotky, kým nezapadne do správnej polohy.
7. Pripojte plochý kábel do novej disketovej jednotky.
8. Vráťte na miesto predný panel.
9. Pokračujte podkapitolou Kapitola 4, “Dokončenie výmeny dielcov”, na strane 45.

Výmena pamäťového modulu

Upozornenie

Pred odstránením krytu počítača a vykonaním opravy si prečítate “Dôležité bezpečnostné informácie” v publikácii *Príručka o bezpečnosti a zárukách*, ktorá sa dodáva spolu s počítačom. Kópiu príručky *Príručka o bezpečnosti a zárukách* nájdete na webovej stránke podpory na adrese <http://www.lenovo.com/support>.

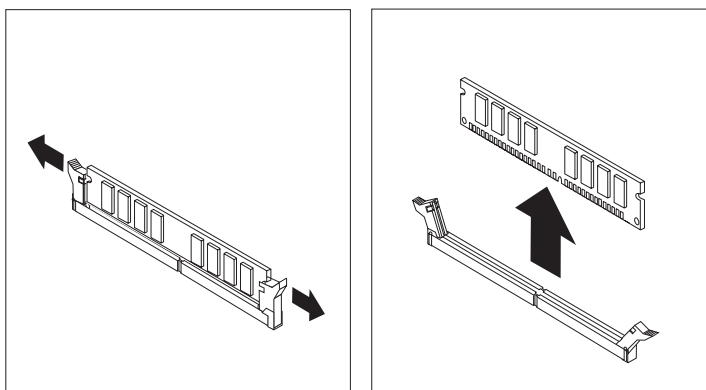
Táto časť poskytuje pokyny na výmenu pamäťového modulu.

Poznámka: Do vášho počítača je možné nainštalovať štyri pamäťové moduly.

1. Odstráňte kryt počítača. Pozrite si podkapitolu “Odstránenie krytu” na strane 12.

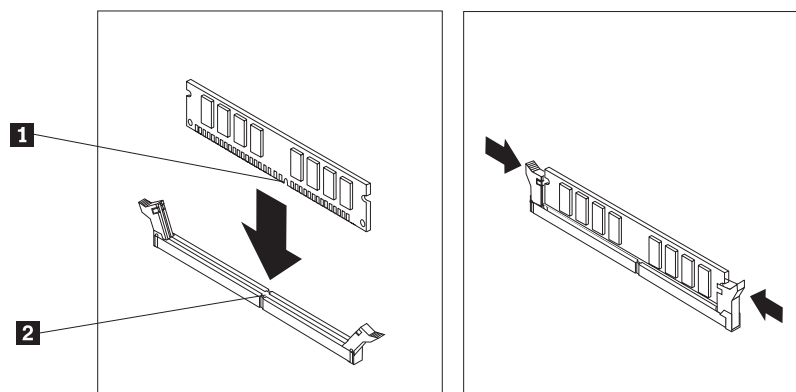
Poznámka: Pri tomto postupe pomáha, ak položíte počítač na bok.

2. Vyhľadajte pamäťové konektory. Pozrite si podkapitolu “Identifikovanie dielcov na systémovej doske” na strane 9.
3. Pamäťový modul, ktorý vymieňate, odstráňte otvorením upevňovacích svoriek, ako to vidíte na tomto obrázku.



Obrázok 31. Odstránenie pamäťového modulu

4. Položte náhradný pamäťový modul na pamäťový konektor. Skontrolujte, či je drážka **1** na pamäťovom module správne zarovnaná s výstupkom konektora **2** na systémovej doske. Pamäťový modul zatlačte priamo nadol do konektora, pokiaľ sa nezatvoria pridržiavacie svorky.



Obrázok 32. Inštalácia pamäťového modulu

5. Pokračujte podkapitolou Kapitola 4, “Dokončenie výmeny dielcov”, na strane 45.

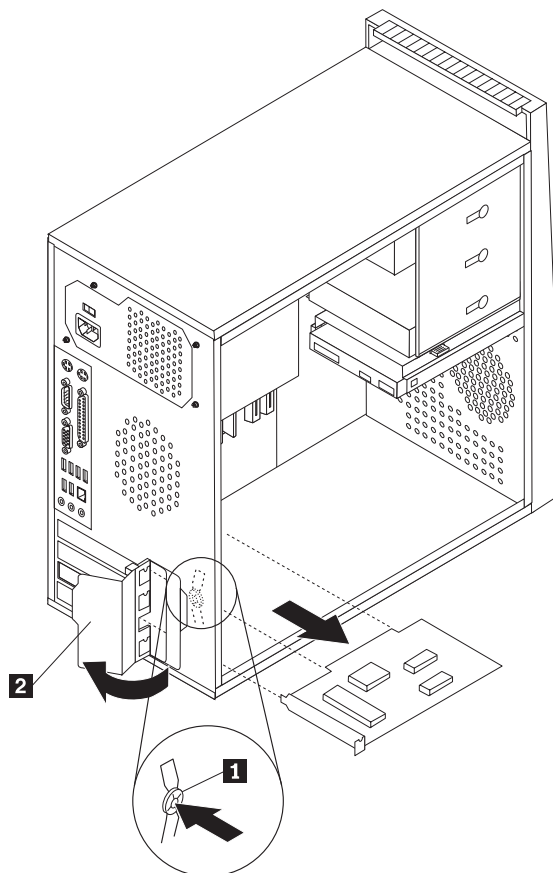
Výmena adaptéra PCI

Upozornenie

Pred odstránením krytu počítača a vykonaním opravy si prečítate “Dôležité bezpečnostné informácie” v publikácii *Príručka o bezpečnosti a zárukách*, ktorá sa dodáva spolu s počítačom. Kópiu príručky *Príručka o bezpečnosti a zárukách* nájdete na webovej stránke podpory na adrese <http://www.lenovo.com/support>.

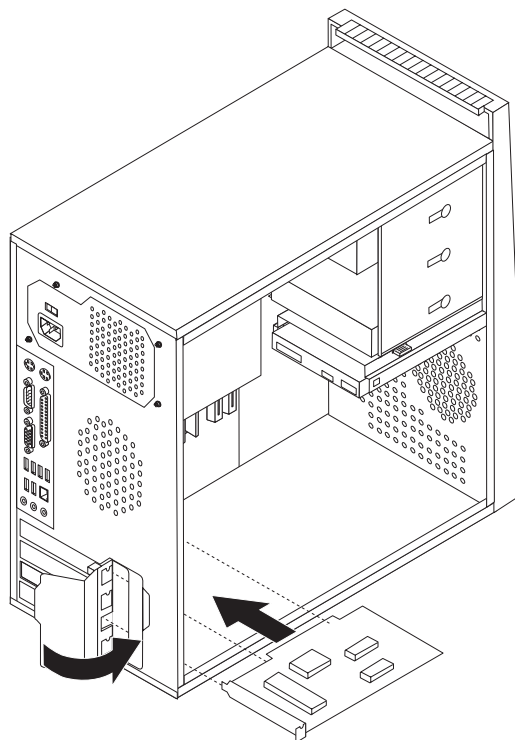
Táto časť poskytuje pokyny na výmenu adaptéra PCI.

1. Odstráňte kryt počítača. Pozrite si podkapitolu “Odstránenie krytu” na strane 12.
2. Na zadnej strane počítača stlačte tlačidlo uvoľnenia **1**, aby ste otvorili západku adaptéra **2**. Potom odstráňte adaptér tak, že ho rovno vytiahnete z konektora adaptéra.



Obrázok 33. Odstránenie adaptéra PCI

3. Odstráňte nový adaptér z antistatického obalu.
4. Nainštalujte nový adaptér do rovnakého konektora adaptéra.



Obrázok 34. Inštalácia nového adaptéra PCI

5. Skontrolujte, či je adaptér celkom vsadený do príslušného konektora.
6. V zadnej časti počítača pootočte západku do zatvorenej polohy, aby ste adaptér zaistili.
7. Pokračujte podkapitolou Kapitola 4, “Dokončenie výmeny dielcov”, na strane 45.

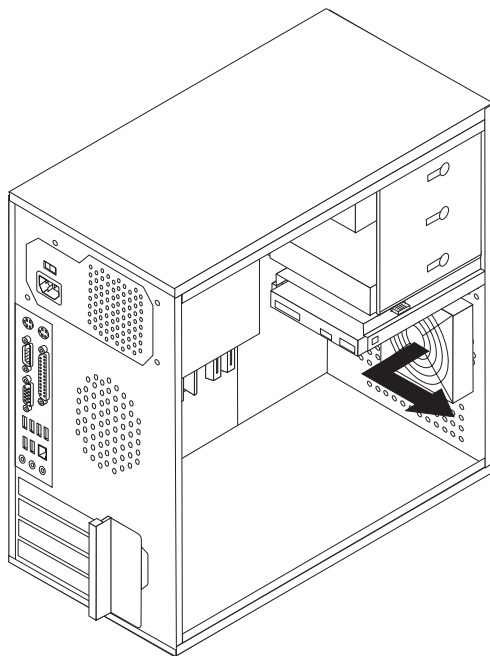
Výmena jednotky predného ventilátora

Upozornenie

Pred odstránením krytu počítača a vykonaním opravy si prečítate “Dôležité bezpečnostné informácie” v publikácii *Príručka o bezpečnosti a zárukách*, ktorá sa dodáva spolu s počítačom. Kópiu príručky *Príručka o bezpečnosti a zárukách* nájdete na webovej stránke podpory na adrese <http://www.lenovo.com/support>.

Táto časť obsahuje pokyny na výmenu jednotky predného ventilátora.

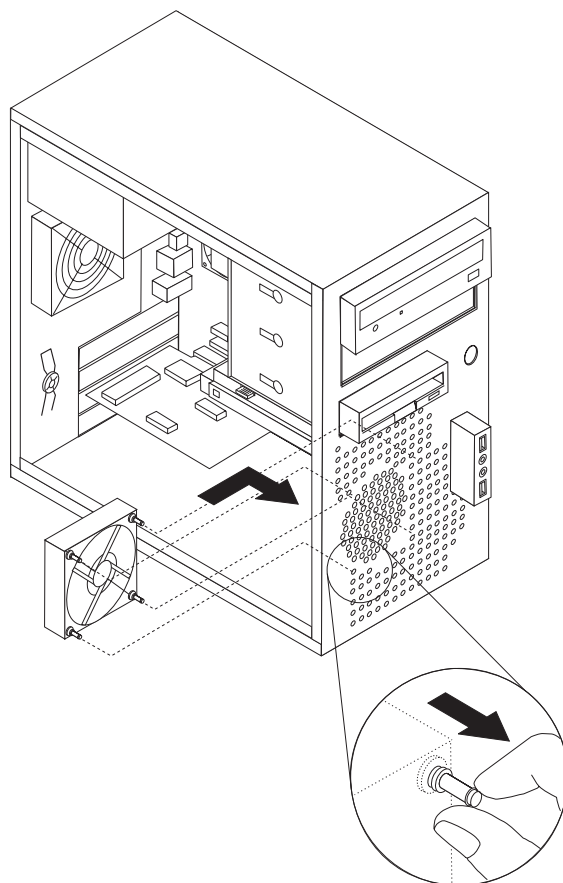
1. Odstráňte kryt počítača. Pozrite si podkapitolu “Odstránenie krytu” na strane 12.
2. Odstráňte predný panel. Pozrite si podkapitolu “Odstránenie a výmena predného panelu” na strane 14.
3. Odpojte kábel predného ventilátora z napájacieho konektora ventilátora na systémovej doske. Pozrite si podkapitolu “Identifikovanie dielcov na systémovej doske” na strane 9.
4. Jednotka predného ventilátora je pripojená k šasi pomocou štyroch gumených úchytiel. Jednotku predného ventilátora odstráňte tak, že ju jemne vytiahnete smerom von zo šasi.



Obrázok 35. Odstránenie jednotky predného ventilátora

5. Nainštalujte nový predný ventilátor tak, že priložíte gumené montážne prvky jednotky predného ventilátora k otvorom na šasi a pretlačíte ich cez tieto otvory.

6. Gumené montážne prvky ťahajte za špičku, až kým jednotka ventilátora nezapadne na miesto.



Obrázok 36. Inštalácia jednotky predného ventilátora

7. Pripojte kábel jednotky predného ventilátora k napájacemu konektoru ventilátora na systémovej doske.
8. Pokračujte podkapitolou Kapitola 4, “Dokončenie výmeny dielcov”, na strane 45.

Výmena jednotky zadného ventilátora

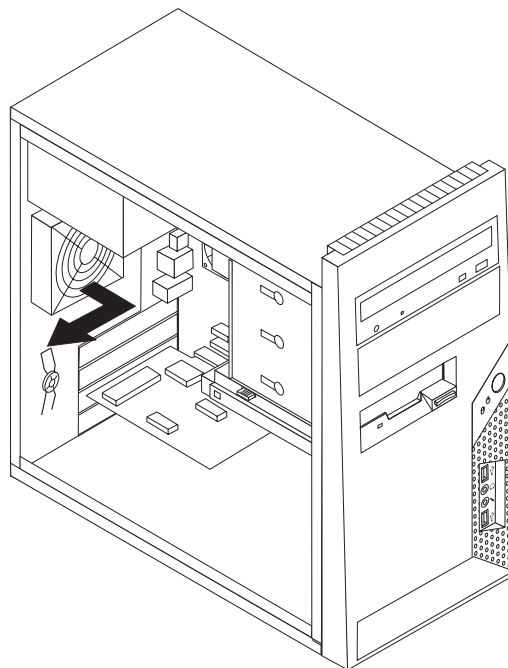
Upozornenie

Pred odstránením krytu počítača a vykonaním opravy si prečítate “Dôležité bezpečnostné informácie” v publikácii *Príručka o bezpečnosti a zárukách*, ktorá sa dodáva spolu s počítačom. Kópiu príručky *Príručka o bezpečnosti a zárukách* nájdete na webovej stránke podpory na adrese <http://www.lenovo.com/support>.

Táto časť obsahuje pokyny na výmenu jednotky zadného ventilátora.

1. Odstráňte kryt počítača. Pozrite si podkapitolu “Odstránenie krytu” na strane 12.
2. Nájdite jednotku zadného ventilátora. Pozrite si podkapitolu “Umiestnenie komponentov” na strane 8.
3. Odpojte kábel zadného ventilátora z konektora ventilátora na systémovej doske. Pozrite si podkapitolu “Identifikovanie dielcov na systémovej doske” na strane 9.

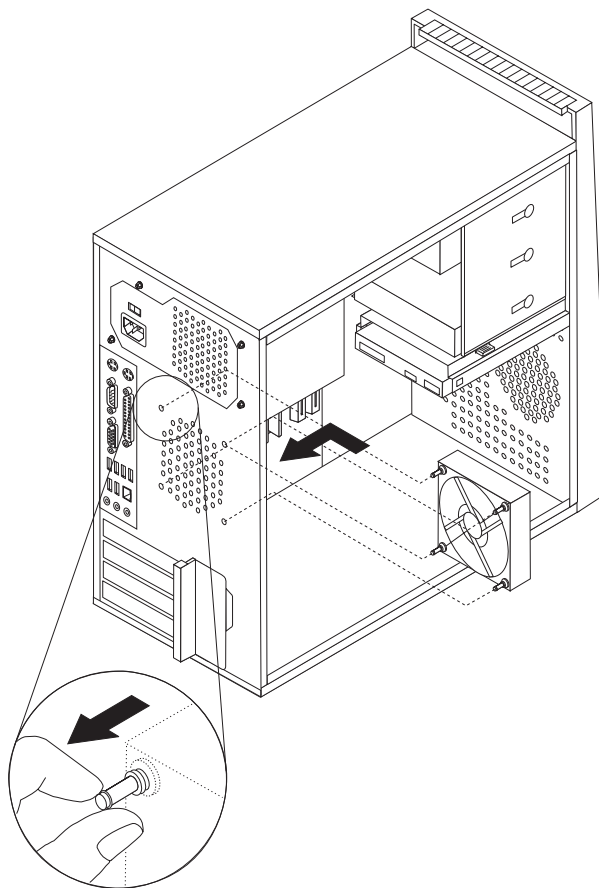
4. Jednotka zadného ventilátora je pripojená k šasi pomocou štyroch gumených úchytiak. Jednotku zadného ventilátora odstráňte tak, že ju jemne vytiahnete smerom von zo šasi.



Obrázok 37. Odstránenie zostavy zadného ventilátora

5. Nainštalujte nový zadný ventilátor tak, že priložíte gumené montážne prvky jednotky zadného ventilátora k otvorom na šasi a pretlačíte ich cez tieto otvory.

6. Gumené montážne prvky ťahajte za špičku, až kým jednotka ventilátora nezapadne na miesto.



Obrázok 38. Výmena zostavy zadného ventilátora

7. Pripojte kábel jednotky zadného ventilátora ku konektoru ventilátora na systémovej doske.
8. Pokračujte podkapitolou Kapitola 4, “Dokončenie výmeny dielcov”, na strane 45.

Výmena klávesnice

Upozornenie

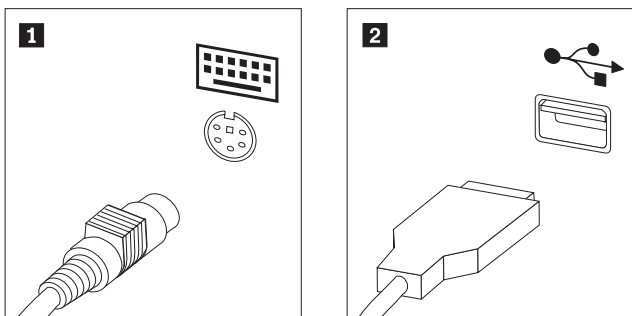
Pred odstránením krytu počítača a vykonaním opravy si prečítate “Dôležité bezpečnostné informácie” v publikácii *Príručka o bezpečnosti a zárukách*, ktorá sa dodáva spolu s počítačom. Kópiu príručky *Príručka o bezpečnosti a zárukách* nájdete na webovej stránke podpory na adrese <http://www.lenovo.com/support>.

Táto časť poskytuje pokyny na výmenu klávesnice.

1. Z jednotiek odstráňte všetky médiá (diskety, CD alebo pásky), vypnite počítač a všetky pripojené zariadenia.
2. Odpojte všetky napájacie káble z elektrických zásuviek.

3. Nájdite konektor klávesnice.

Poznámka: Klávesnica môže byť pripojená k štandardnému konektoru klávesnice **1** alebo ku konektoru USB **2**. V závislosti od zapojenia vašej klávesnice si pozrite časť “Umiestnenie konektorov na zadnej strane počítača” na strane 6 alebo časť “Umiestnenie ovládacích prvkov a konektorov na prednej strane počítača” na strane 5.



Obrázok 39. Konektory klávesnice, štandardný a USB

4. Odpojte kábel chybnjej klávesnice z počítača.
5. Pripojte novú klávesnicu do príslušného konektora na počítači.
6. Pokračujte podkapitolou Kapitola 4, “Dokončenie výmeny dielcov”, na strane 45.

Výmena myši

Upozornenie

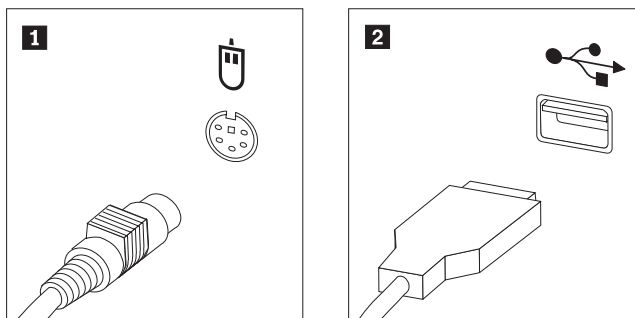
Pred odstránením krytu počítača a vykonaním opravy si prečítate “Dôležité bezpečnostné informácie” v publikácii *Príručka o bezpečnosti a zárukách*, ktorá sa dodáva spolu s počítačom. Kópiu príručky *Príručka o bezpečnosti a zárukách* nájdete na webovej stránke podpory na adrese <http://www.lenovo.com/support>.

Táto časť poskytuje pokyny na výmenu myši.

1. Z jednotiek odstráňte všetky médiá (diskety, CD alebo pásky), vypnite počítač a všetky pripojené zariadenia.
2. Odpojte všetky napájacie káble z elektrických zásuviek.

3. Nájdite konektor myši.

Poznámka: Myš môže byť pripojená do štandardného konektora myši **1** alebo konektora USB **2**. Podľa toho kam je myš pripojená, pozrite si časť “Umiestnenie konektorov na zadnej strane počítača” na strane 6 alebo “Umiestnenie ovládacích prvkov a konektorov na prednej strane počítača” na strane 5.



Obrázok 40. Konektory myši, štandardný a USB

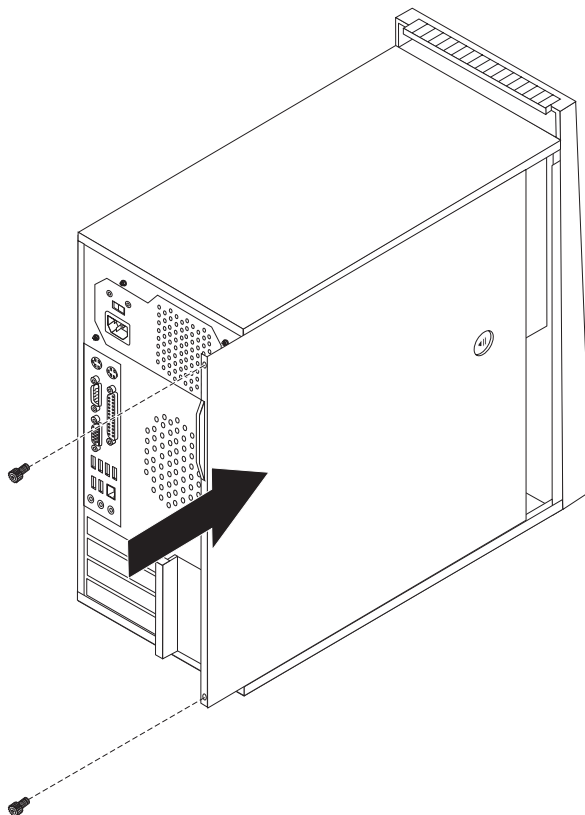
4. Kábel chybnjej myši odpojte od počítača.
5. Pripojte novú myš do príslušného konektora na počítači.
6. Pokračujte podkapitolou Kapitola 4, “Dokončenie výmeny dielcov”, na strane 45.

Kapitola 4. Dokončenie výmeny dielcov

Po výmene dielcov musíte zatvoriť kryt a znova pripojiť káble, vrátane telefónnych liniek a napájacích káblov. V závislosti od dielca, ktorý ste vymenili, budete musieť potvrdiť aktualizované informácie v programe Setup Utility. Pozrite si časť "Používanie programu Setup Utility" v *užívateľskej príručke* tohto produktu.

Táto časť poskytuje inštrukcie na dokončenie výmeny dielcov.

1. Skontrolujte, či boli všetky komponenty správne zložené a či vo vnútri počítača nezostali nejaké nástroje alebo uvoľnené skrutky. Informácie o umiestnení rôznych komponentov nájdete v podkapitole "Umiestnenie komponentov" na strane 8.
2. Umiestnite kryt počítača na šasi tak, aby sa vodiče koľajničiek na spodnej strane krytu počítača spojili s koľajničkami. Potom zatlačte kryt počítača, aby zapadol na svoje miesto.



Obrázok 41. Výmena krytu počítača

3. Ak sa kryt upevňuje skrutkami, pripevnite ich.
4. Ak bol nainštalovaný zámok krytu, kryt uzamknite.
5. Pripojte externé a napájacie káble. Pozrite si podkapitolu "Umiestnenie konektorov na zadnej strane počítača" na strane 6.
6. Ak chcete aktualizovať konfiguráciu, pozrite si časť "Používanie programu Setup Utility" v *užívateľskej príručke*.

Poznámka: Vo väčšine krajín sveta Lenovo vyžaduje vrátenie chybných dielcov CRU. Príslušné informácie vám budú doručené spolu s dielcom CRU alebo niekoľko dní po dodaní CRU.

Získanie ovládačov zariadení

Ovládače zariadení pre operačné systémy, ktoré nie sú predinštalované, môžete získať na adrese <http://www.lenovo.com/support/>. Pokyny na inštaláciu sú dodané v súboroch README so súbormi ovládačov zariadení.

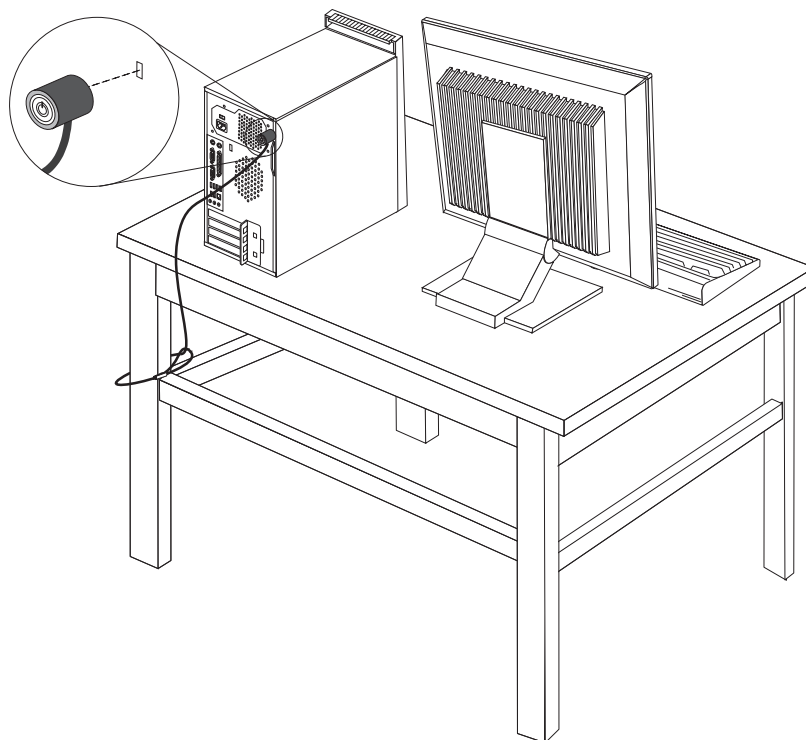
Kapitola 5. Zabezpečenie

Ak chcete zabrániť krádeži hardvéru a neautorizovanému prístupu do vášho počítača, k dispozícii je niekoľko možností bezpečnostných zámkov. Okrem fyzického zámku, možno neautorizovanému používaniu počítača zamedziť softvérovým zámkom, ktorý uzamyká klávesnicu, až kým nie je zadané správne heslo.

Uistite sa, že všetky bezpečnostné káble, ktoré nainštalujete nebudú prekážať ostatným káblom v počítači.

Integrovaný káblový zámok

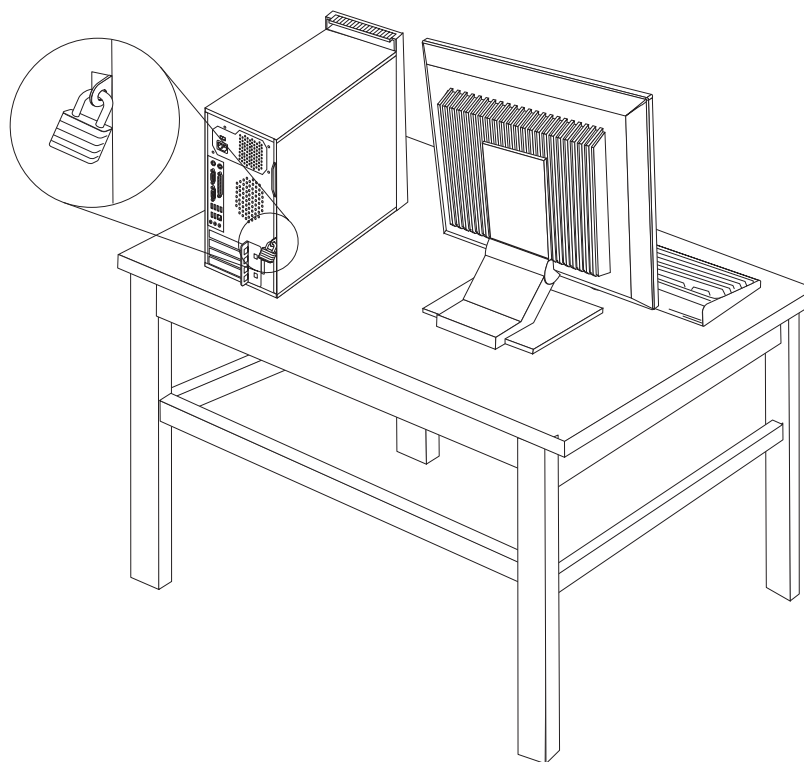
Pomocou integrovaného káblového zámku (niekedy sa označuje ako zámok Kensington) môžete počítač pripnúť o stôl alebo iný pripnutý predmet. Káblový zámok sa pripája k bezpečnostnému slotu na zadnej strane počítača a ovláda sa kľúčom. Pozrite si podkapitulu Obrázok 42. Káblový zámok uzamyká aj tlačidlá používané na otvorenie krytu počítača. Je to rovnaký typ zámku, aký sa používa na mnohých prenosných počítačoch. Bezpečnostný kábel si môžete objednať priamo od spoločnosti Lenovo. Navštívte webovú stránku <http://www.lenovo.com/support/> a do poľa hľadania zadajte *Kensington*.



Obrázok 42. Integrovaný káblový zámok

Visiaca zámka

Váš počítač je vybavený slučkou visiacej zámky, ktorá bráni odstráneniu krytu.



Obrázok 43. Inštalácia visiacej zámky

Ochrana heslom

Ak chcete zabrániť neautorizovanému používaniu vášho počítača, prostredníctvom programu Setup Utility môžete nastaviť heslo. Keď počítač zapnete, budete vyzvaný zadať heslo na odomknutie klávesnice na obvyklé používanie.

Čo robiť ďalej:

- Ak chcete pracovať s ďalším voliteľným komponentom, prejdite na príslušnú časť.
- Ak chcete dokončiť inštaláciu, prečítajte si časť Kapitola 4, “Dokončenie výmeny dielcov”, na strane 45.

Vymazanie strateného alebo zabudnutého hesla (vymazanie CMOS)

Táto časť sa týka stratených alebo zabudnutých hesiel. Bližšie informácie o stratených alebo zabudnutých heslách nájdete v programe ThinkVantage™ Productivity Center.

Ak chcete vymazať zabudnuté heslo, postupujte takto:

1. Odstráňte kryt počítača. Pozrite si podkapitolu “Odstránenie krytu” na strane 12.
2. Na systémovej doske nájdite mostík na vymazanie/obnovu CMOS. Pozrite si podkapitolu “Identifikovanie dielcov na systémovej doske” na strane 9.
3. Mostík presuňte zo štandardnej polohy (piny 1 a 2) do polohy údržby alebo konfigurácie (piny 2 a 3).

4. Pripevnite kryt počítača a pripojte napájací kábel. Pozrite si podkapitolu Kapitola 4, “Dokončenie výmeny dielcov”, na strane 45.
5. Reštartujte počítač a nechajte ho zapnutý približne desať sekúnd. Vypnite počítač tak, že vypínač podržíte približne päť sekúnd. Počítač sa vypne.
6. Zopakujte kroky 1 až 2 na strane 48.
7. Mostík na vymazanie/obnovu CMOS vráťte späť do štandardnej polohy (piny 1 a 2).
8. Pripevnite kryt počítača a pripojte napájací kábel. Pozrite si podkapitolu Kapitola 4, “Dokončenie výmeny dielcov”, na strane 45.

Vyhlásenia

Spoločnosť Lenovo nemusí ponúkať produkty, služby alebo komponenty, spomínané v tomto dokumente, vo všetkých krajinách. Informácie o produktoch a službách, dostupných vo vašej krajine, získate od predstaviteľa spoločnosti Lenovo. Žiadny odkaz na produkt, program alebo službu od spoločnosti Lenovo nie je myslený tak a ani neimplikuje, že sa môže použiť len tento produkt, program alebo služba od spoločnosti Lenovo. Namiesto nich sa môže použiť ľubovoľný funkčne ekvivalentný produkt, program alebo služba, ktoré neporušujú žiadne intelektuálne vlastnícke právo spoločnosti Lenovo. V takýchto prípadoch je však užívateľ zodpovedný za vyhodnotenie a preverenie prevádzkovania iných produktov, programov alebo služieb.

Spoločnosť Lenovo môže mať patenty alebo nevybavené prihlášky patentov, týkajúce sa predmetu popísaného v tomto dokumente. Tento dokument vám nedáva žiadnu licenciu na tieto patenty. Otázky, týkajúce sa licencií, môžete zaslať písomne na:

*Lenovo (United States), Inc.
1009 Think Place - Building One
Morrisville, NC 27560
U.S.A.
Attention: Lenovo Director of Licensing*

LENOVO POSKYTUJE TÚTO PUBLIKÁCIU "TAK AKO JE", BEZ AKÝCHKOĽVEK VÝSLOVNÝCH ALEBO MLČKY PREDPOKLADANÝCH ZÁRUK, VRÁTANE, ALE BEZ OBMEDZENIA NA MLČKY PREDPOKLADANÉ ZÁRUKY NEPORUŠENIA PRÁV, OBCHODOVATEĽNOSTI ALEBO VHODNOSTI NA KONKRÉTNY ÚČEL. Niektoré jurisdikcie neumožňujú zrieknutie sa vyjadrených alebo mlčky predpokladaných záruk v určitých transakciách, preto sa vás toto vyhlásenie nemusí týkať.

Tieto informácie môžu obsahovať technické nepresnosti alebo typografické chyby. Tu uvádzané informácie sa periodicky menia; tieto zmeny budú začleňované do nových vydaní publikácie. Spoločnosť Lenovo môže kedykoľvek urobiť vylepšenia alebo zmeny v produktoch alebo programoch popísaných v tejto publikácii bez ohlásenia.

Produkty, opísané v tomto dokumente, nie sú určené na používanie ako implantáty alebo iné prístroje, nahrádzajúce životné funkcie, kde by nesprávnou činnosťou mohlo dôjsť k poraneniu alebo smrti osôb. Informácie, obsiahnuté v tomto dokumente, neovplyvňujú ani nemenia špecifikácie alebo záruky pre produkty spoločnosti Lenovo. Tento dokument nepôsobí ako výslovná alebo mlčky predpokladaná licencia alebo ochrana proti poškodeniu práva intelektuálneho vlastníctva spoločnosti Lenovo alebo tretej strany. Všetky informácie, obsiahnuté v tomto dokumente, boli získané v špecifických prostrediach a uvádzajú sa len pre ilustráciu. Výsledok, získaný v iných operačných prostrediach, môže byť rozdielny.

Spoločnosť Lenovo môže použiť alebo distribuovať ľubovoľné vami poskytnuté informácie vhodne zvoleným spôsobom bez toho, aby voči vám vznikli akékoľvek záväzky.

Všetky odkazy v tejto publikácii na webové stránky, ktoré nepochádzajú od spoločnosti Lenovo, sú poskytnuté len pre pohodlie a v žiadnom prípade neslúžia ako potvrdenie správnosti obsahu týchto webových stránok. Materiály na týchto webových stránkach nie sú súčasťou materiálov produktu spoločnosti Lenovo a používanie týchto webových stránok je na vaše vlastné riziko.

Všetky údaje o výkone, ktoré sú tu uvedené, boli stanovené v riadenom prostredí. Preto sa môžu výsledky, získané v iných operačných prostrediach, významne odlišovať. Niektoré

merania boli vykonané na systémoch v úrovni vývoja a nie je zaručené, že tieto merania budú rovnaké na všeobecne dostupných systémoch. Okrem toho, niektoré hodnoty mohli byť odhadnuté extrapoláciou. Skutočné výsledky sa môžu líšiť. Užívatelia tohto dokumentu by si mali overiť príslušné údaje pre svoje špecifické prostredie.

Vyhlasenie o televíznom výstupe

Nasledujúce vyhlásenie sa týka modelov, ktoré majú funkciu televízneho výstupu nainštalovanú vo výrobe.

Tento produkt má v sebe zahrnutú technológiu ochrany proti kopírovaniu, ktorá je chránená niektorými patentmi v USA a inými právami intelektuálneho vlastníctva, ktoré vlastní spoločnosť Macrovision Corporation a iní majitelia práv. Používanie tejto technológie na ochranu proti kopírovaniu musí byť autorizované spoločnosťou Macrovision Corporation a je určené len pre domáce a iné limitované prezeranie, pokiaľ nemáte inú autorizáciu od Macrovision Corporation. Reverzné inžinierstvo alebo rozklad sú zakázané.

Ochranné známky

Nasledujúce výrazy sú ochranné známky spoločnosti Lenovo v Spojených štátoch alebo iných krajinách:

Lenovo
Logo Lenovo
ThinkCentre
ThinkVantage

IBM je ochranná známka spoločnosti International Business Machines Corporation v USA alebo iných krajinách.

Ostatné názvy spoločností, produktov alebo služieb môžu byť ochranné alebo servisné známky iných subjektov.

lenovo

Identifikačné číslo: 43C6644

Vytlačené v USA

(1P) P/N: 43C6644

