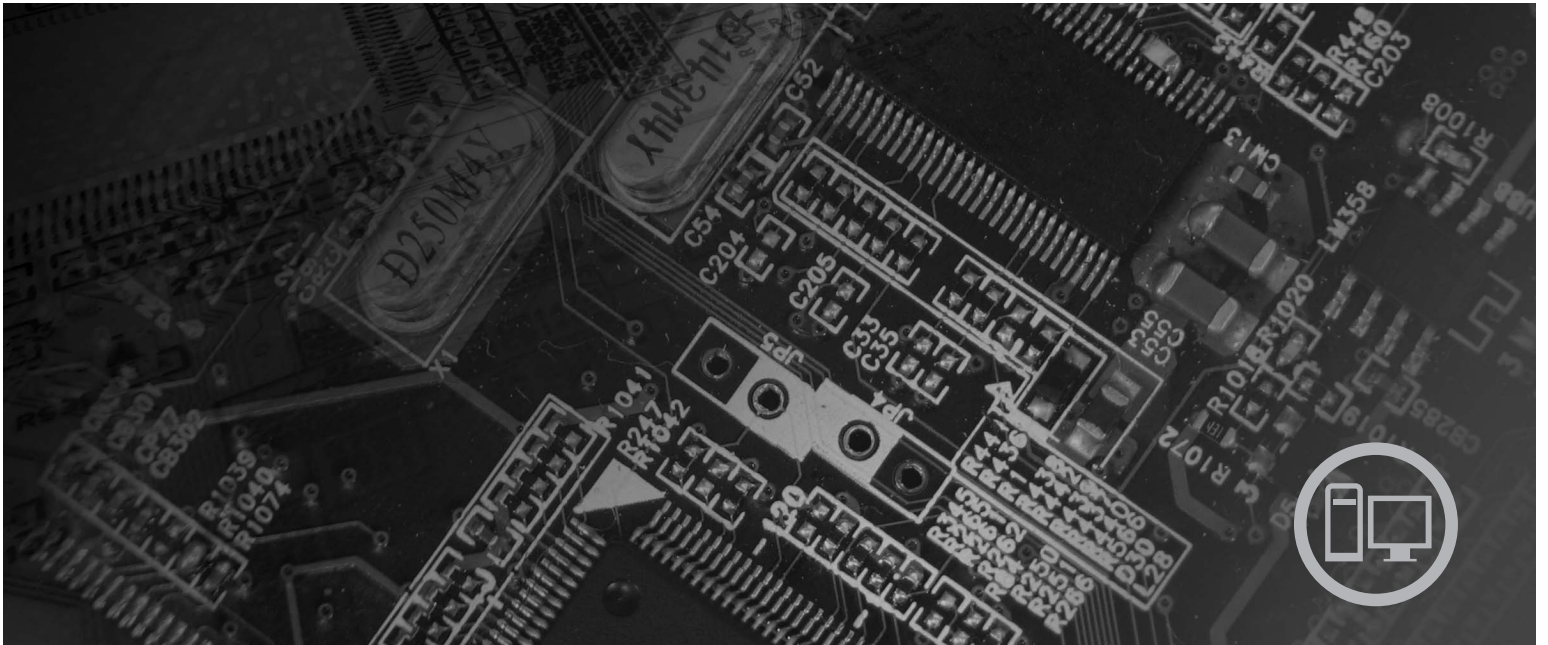


**lenovo**

# ThinkCentre 하드웨어 설치 및 교체 설명서



모델 타입 6010, 6069, 6075, 6081, 6086, 9013, 9019, 9088, 9160,  
9164, 9174, 9194, 9304, 9323, 9326



***lenovo***

**ThinkCentre**

**하드웨어 설치 및 교체 설명서**

주!

이 정보와 제품을 사용하기 전에 53 페이지의 『주의사항』 및 이 제품의 안전 수칙 및 보증 설명서를 읽어보십시오.

초판(2007년 9월)

© Copyright Lenovo 2005, 2007.

Portions © Copyright International Business Machines Corporation 2005.

All rights reserved.

# 목차

그림 . . . . .	v	기본 하드 디스크 드라이브 교체 . . . . .	28
제 1 장 중요 안전 수칙 . . . . .	1	보조 하드 디스크 드라이브 교체 . . . . .	31
제 2 장 개요 . . . . .	3	광 드라이브 교체 . . . . .	34
참고 자료 . . . . .	3	디스켓 드라이브 교체 . . . . .	35
정전기에 민감한 장치 취급 시 주의사항 . . . . .	4	메모리 모듈 교체 . . . . .	37
위치 . . . . .	5	PCI 어댑터 교체 . . . . .	38
컴퓨터 앞면에 있는 커넥터 위치 . . . . .	5	앞면 팬 어셈블리 교체 . . . . .	41
컴퓨터 뒷면에 있는 커넥터 위치 . . . . .	6	뒷면 팬 어셈블리 교체 . . . . .	42
컴퓨터 구성 요소 위치 . . . . .	8	키보드 교체 . . . . .	44
시스템 보드에 있는 부품 확인 . . . . .	9	마우스 교체 . . . . .	45
제 3 장 옵션 설치 및 하드웨어 교체 . . . . .	11	제 4 장 부품 교체 완료 . . . . .	47
외장 옵션 장착 . . . . .	11	장치 드라이버 구입 . . . . .	48
컴퓨터 덮개 제거 . . . . .	12	제 5 장 보안 기능 . . . . .	49
앞면 베젤 제거 및 교체 . . . . .	14	통합 케이블 잠금 장치 . . . . .	49
내장 옵션 장착 . . . . .	15	자물쇠 . . . . .	50
메모리 모듈 설치 . . . . .	15	암호 보호 . . . . .	50
PCI 어댑터 장착 . . . . .	16	암호 지우기(CMOS 지우기) . . . . .	51
내장 드라이브 장착 . . . . .	19	주의사항 . . . . .	53
배터리 교체 . . . . .	24	텔레비전 출력 주의사항 . . . . .	54
전원 공급 장치 어셈블리 교체 . . . . .	25	상표 . . . . .	54
방열판 교체 . . . . .	27		



---

## 그림

1. 커넥터 . . . . .	5	23. 기본 하드 디스크 드라이브 및 브래킷 설치	31
2. 뒷면 커넥터 위치 . . . . .	6	24. 보조 하드 디스크 드라이브 제거 . . . . .	32
3. 구성 요소 위치 . . . . .	8	25. 브래킷에 보조 하드 디스크 드라이브 설치	33
4. 시스템 보드의 부품 위치 . . . . .	9	26. 보조 하드 디스크 드라이브 및 드라이브 케이스 설치 . . . . .	34
5. 컴퓨터 덮개 제거 . . . . .	13	27. 광 드라이브 제거 . . . . .	35
6. 앞면 베젤 제거 . . . . .	14	28. 광 드라이브의 고정 브래킷 . . . . .	35
7. 고정 장치 클립 열기 . . . . .	15	29. 디스켓 드라이브 제거 . . . . .	36
8. 메모리 모듈 장착 . . . . .	16	30. 디스켓 드라이브의 고정 브래킷 . . . . .	36
9. 어댑터 래치 열기 . . . . .	17	31. 메모리 모듈 제거 . . . . .	37
10. 어댑터 래치 닫기 . . . . .	18	32. 메모리 모듈 장착 . . . . .	38
11. 드라이브 베이 위치 . . . . .	20	33. PCI 어댑터 제거 . . . . .	39
12. 여분의 고정 브래킷 위치 . . . . .	22	34. 새 PCI 어댑터 설치 . . . . .	40
13. 고정 브래킷 장착 . . . . .	23	35. 앞면 팬 어셈블리 제거 . . . . .	41
14. 새 드라이브 설치 . . . . .	23	36. 앞면 팬 어셈블리 설치 . . . . .	42
15. 직렬 ATA 드라이브 설치 . . . . .	24	37. 뒷면 팬 어셈블리 제거 . . . . .	43
16. 배터리 제거 . . . . .	25	38. 뒷면 팬 어셈블리 교체 . . . . .	44
17. 배터리 설치 . . . . .	25	39. 표준 및 USB 키보드 커넥터 . . . . .	45
18. 전원 공급 장치 고정 나사 제거 . . . . .	26	40. 표준 및 USB 마우스 커넥터 . . . . .	46
19. 방열판 및 팬 어셈블리 제거 . . . . .	27	41. 컴퓨터 덮개 교체 . . . . .	47
20. 방열판 및 팬 어셈블리 교체 . . . . .	28	42. 통합 케이블 잠금 장치 . . . . .	49
21. 기본 하드 디스크 드라이브 제거 . . . . .	29	43. 자물쇠 . . . . .	50
22. 브래킷에 기본 하드 디스크 드라이브 설치	30		





---

## 제 1 장 중요 안전 수칙

주의:

이 매뉴얼을 사용하기 전에 이 제품과 관련된 모든 안전 정보를 읽고 숙지하는 것이 중요합니다. 최신 안전 정보는 이 제품과 함께 받은 안전 수칙 및 보증 설명서를 참고하십시오. 제품의 손상 및 상해를 줄이려면 안전 정보를 읽어보십시오.

안전 수칙 및 보증 설명서가 없는 경우, Lenovo 지원 웹 사이트 <http://www.lenovo.com/support>에서 구할 수 있습니다.



---

## 제 2 장 개요

본 설명서는 고객 교체 가능 유닛(CRU)을 교체하는 정보를 제공합니다.

주: **Lenovo™**에서 제공하는 부품만을 사용하십시오.

본 설명서에는 다음과 같은 부품의 설치 또는 교체에 관한 지시사항이 포함되어 있습니다.

- 앞면 베젤
- 배터리
- 전원 공급 장치
- 방열판
- 기본 하드 디스크 드라이브
- 보조 하드 디스크 드라이브
- 광 드라이브
- 디스켓 드라이브
- 메모리 모듈
- PCI 어댑터
- 앞면 팬 어셈블리
- 뒷면 팬 어셈블리
- 키보드
- 마우스

---

## 참고 자료

인터넷을 사용하는 경우, 사용자의 컴퓨터에 관한 최신 정보를 월드 와이드 웹(WWW)에서 구할 수 있습니다.

다음과 같은 정보를 볼 수 있습니다.

- 고객 교체 가능 유닛(CRU) 제거 및 설치 정보
- CRU 제거 및 설치 비디오
- 출판물
- 문제 해결 정보
- 부품 정보
- 다운로드 및 드라이버

- 기타 유용한 정보로의 링크
- 지원 센터 전화번호 목록

해당 정보는 웹 사이트 <http://www.lenovo.com/support>에 있습니다.

---

## 정전기에 민감한 장치 취급 시 주의사항

컴퓨터에서 결함이 있는 부품을 제거하고 새 부품을 설치할 준비가 되기 전까지는 새 부품이 들어 있는 정전기 방지용 패키지를 열지 마십시오. 정전기는 인체에 해롭지 않지만 컴퓨터 구성 요소 및 부품에 심각한 손상을 초래할 수 있습니다.

부품 및 기타 컴퓨터 구성 요소를 취급할 경우, 정전기에 의한 손상을 방지하기 위하여 다음의 예방 방법을 따르십시오.

- 움직임을 최소화하십시오. 움직임으로 인해 사용자 주위에 정전기가 발생할 수 있습니다.
- 부품 및 기타 컴퓨터 구성 요소를 항상 주의 깊게 취급하십시오. 어댑터, 메모리 모듈, 시스템 보드 및 마이크로프로세서는 부품의 가장자리만을 잡고 취급하십시오. 절대로 노출된 전기 회로를 만지지 마십시오.
- 다른 사람들이 부품 및 기타 컴퓨터 구성 요소를 만지지 못하도록 하십시오.
- 새 부품으로 교체하기 전에, 부품이 포함된 정전기 방지용 비닐백을 컴퓨터에 있는 금속 확장 슬롯 덮개나 그 외의 금속 표면에 적어도 2초간 접촉시키십시오. 이 과정을 거치면 포장재 및 사용자의 신체에 미치는 정전기의 영향을 줄일 수 있습니다.
- 가능하면 부품을 바닥에 놓지 말고 정전기 방지 패키지에서 부품을 제거하여 직접 컴퓨터에 설치하십시오. 바로 제거하고 설치하는 것이 불가능한 경우, 부드럽고 평평한 표면에 부품이 들어있었던 정전기 방지용 비닐백을 놓고 그 위에 부품을 놓아 두십시오.
- 부품을 컴퓨터 덮개 또는 기타 금속으로 된 표면에 놓지 마십시오.

## 위치

이 장에서는 컴퓨터의 여러 커넥터 및 구성 요소를 찾는 데 도움이 되는 그림을 제공합니다.

### 컴퓨터 앞면에 있는 커넥터 위치

그림 1은 컴퓨터 앞면에 있는 커넥터의 위치를 보여줍니다.

주: 모든 컴퓨터 모델에 다음과 같은 커넥터가 있는 것은 아닙니다.

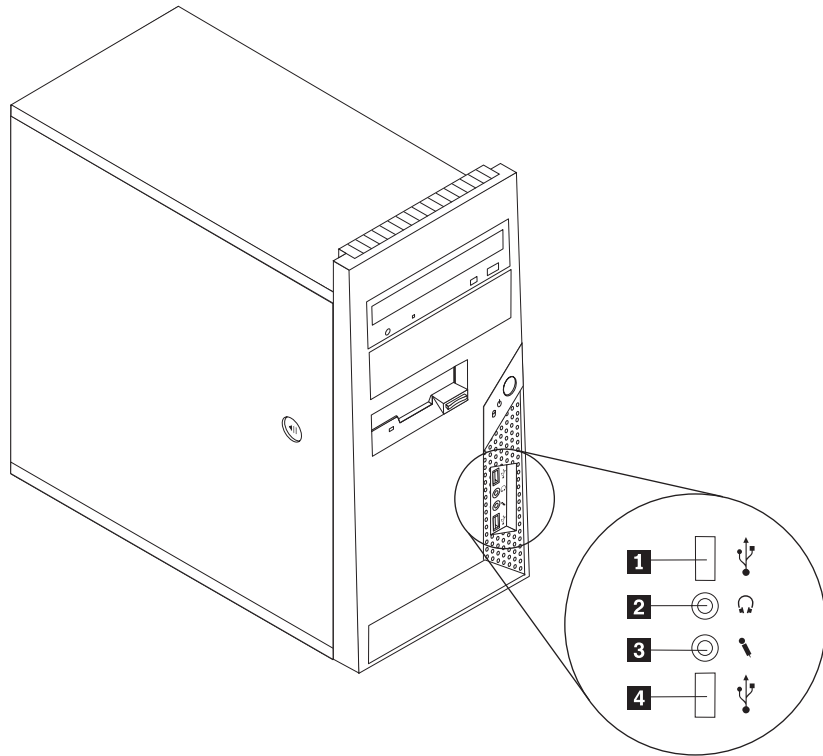


그림 1. 커넥터

- 1** USB 커넥터
- 2** 헤드폰 커넥터

- 3** 마이크 커넥터
- 4** USB 커넥터

## 컴퓨터 뒷면에 있는 커넥터 위치

그림 2는 컴퓨터 뒷면에 있는 커넥터의 위치를 보여줍니다. 컴퓨터 뒷면에 있는 일부 커넥터는 케이블 연결을 쉽게 할 수 있도록 색상으로 표시되어 있습니다.

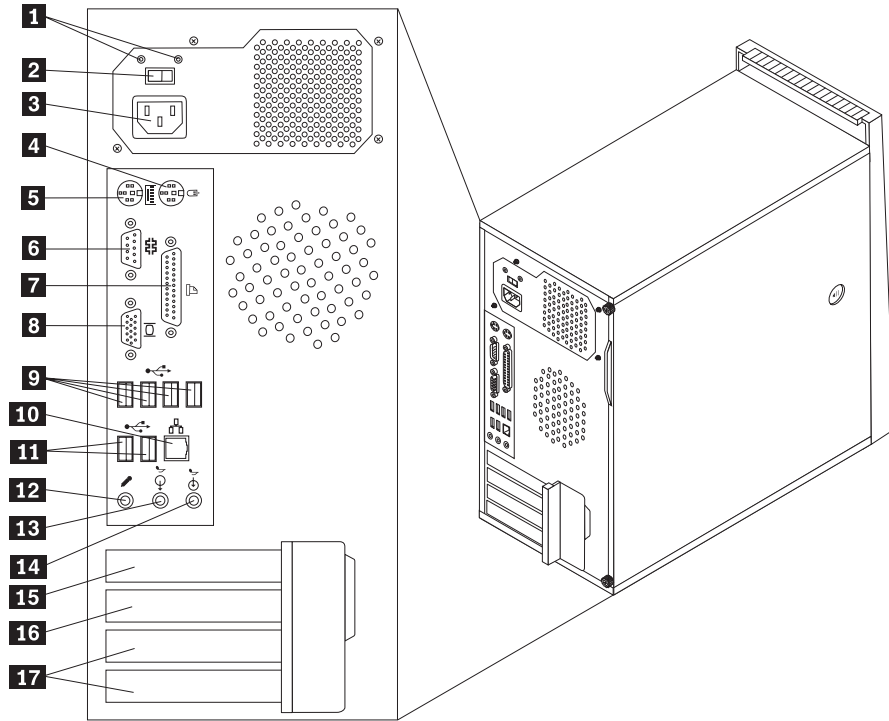


그림 2. 뒷면 커넥터 위치

- |          |                  |           |                             |
|----------|------------------|-----------|-----------------------------|
| <b>1</b> | 전원 공급 장치 진단 LED  | <b>10</b> | 이더넷 커넥터                     |
| <b>2</b> | 전압 선택 스위치(일부 모델) | <b>11</b> | USB 커넥터(2)                  |
| <b>3</b> | 전원 커넥터           | <b>12</b> | 마이크 커넥터                     |
| <b>4</b> | 표준 마우스 커넥터       | <b>13</b> | 오디오 라인-아웃 커넥터               |
| <b>5</b> | 표준 키보드 커넥터       | <b>14</b> | 오디오 라인-인 커넥터                |
| <b>6</b> | 직렬 커넥터           | <b>15</b> | PCI Express x16 그래픽 어댑터 커넥터 |
| <b>7</b> | 병렬 커넥터           | <b>16</b> | PCI Express x1 어댑터 커넥터      |
| <b>8</b> | VGA 모니터 커넥터      | <b>17</b> | PCI 어댑터 커넥터(2)              |
| <b>9</b> | USB 커넥터(4)       |           |                             |

커넥터	설명
표준 마우스 커넥터	표준 마우스 커넥터를 사용하는 마우스, 트랙볼 또는 기타 포인팅 장치를 연결하는데 사용됩니다.
표준 키보드 커넥터	표준 키보드 커넥터를 사용하는 키보드를 연결하는데 사용됩니다.
직렬 커넥터	외장 모뎀, 직렬 프린터 또는 9핀 직렬 커넥터를 사용하는 기타 다른 장치를 연결하는데 사용됩니다.
병렬 커넥터	병렬 프린터, 병렬 스캐너 또는 25핀 병렬 커넥터를 사용하는 기타 다른 장치를 연결하는데 사용됩니다.
USB 커넥터	USB 키보드, USB 마우스, USB 스캐너 또는 USB 프린터와 같은 USB 연결이 필요한 장치를 연결하는데 사용됩니다. USB 장치가 8개 이상 있는 경우, USB 허브를 구입하여 추가 USB 장치를 연결하는데 사용할 수 있습니다.
이더넷 커넥터	근거리 통신망(LAN)용 이더넷 케이블(Ethernet cable)을 연결하는데 사용됩니다. 주: FCC Class B 한계 내에서 컴퓨터를 작동시키려면 카테고리 5 이더넷 케이블(Ethernet cable)을 사용하십시오.
오디오 라인-아웃 커넥터	컴퓨터에서 전원 공급 스테레오 스피커(내장 증폭기가 있는 스피커), 헤드폰, 멀티미디어 키보드와 같은 외장 장치, 또는 스테레오 시스템의 오디오 라인-인 커넥터 또는 기타 외장 레코딩 장치로 오디오 신호를 전송하는데 사용됩니다.
오디오 라인-인 커넥터	스테레오 시스템과 같은 외장 오디오 장치에서 오디오 신호를 수신하는데 사용됩니다. 외장 오디오 장치 연결 시, 케이블은 해당 장치의 오디오 라인-아웃 커넥터와 컴퓨터의 오디오 라인-인 커넥터 사이에 연결됩니다.

## 컴퓨터 구성 요소 위치

컴퓨터 덮개를 제거하려면 12 페이지의 『컴퓨터 덮개 제거』를 참고하십시오.

그림 3은 컴퓨터의 다양한 구성 요소의 위치를 보여줍니다.

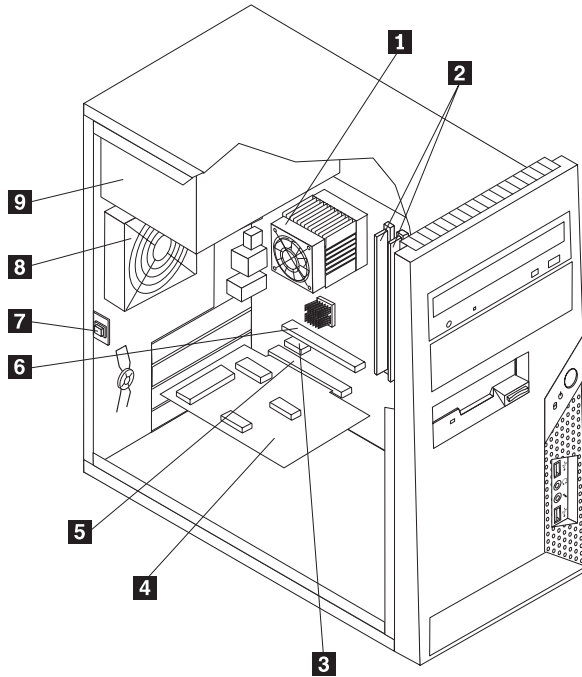


그림 3. 구성 요소 위치

- |          |                        |          |                             |
|----------|------------------------|----------|-----------------------------|
| <b>1</b> | 마이크로프로세서 팬 및 방열판       | <b>6</b> | PCI Express x16 그래픽 어댑터 커넥터 |
| <b>2</b> | 메모리 모듈                 | <b>7</b> | 덮개 스위치                      |
| <b>3</b> | PCI Express x1 어댑터 커넥터 | <b>8</b> | 뒷면 팬 어셈블리                   |
| <b>4</b> | PCI 어댑터 카드             | <b>9</b> | 전원 공급 장치                    |
| <b>5</b> | PCI 어댑터 커넥터            |          |                             |



## 시스템 보드에 있는 부품 확인

그림 4는 시스템 보드의 부품 위치를 보여줍니다.

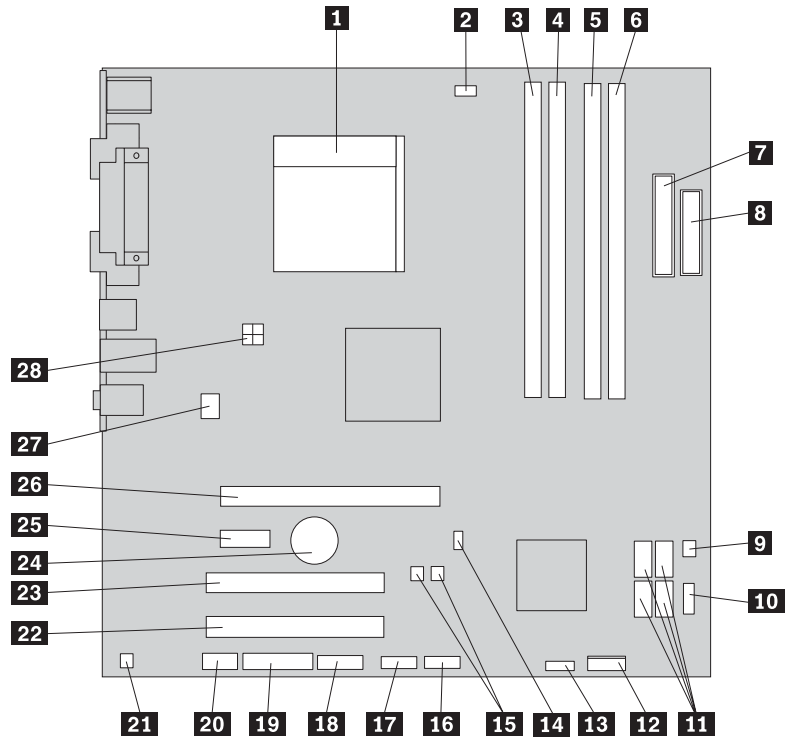


그림 4. 시스템 보드의 부품 위치

- |           |                 |           |                             |
|-----------|-----------------|-----------|-----------------------------|
| <b>1</b>  | 마이크로프로세서 및 방열판  | <b>15</b> | CMOS 리셋 점퍼(2)               |
| <b>2</b>  | 마이크로프로세서 팬 커넥터  | <b>16</b> | 앞면 USB 커넥터                  |
| <b>3</b>  | 메모리 커넥터 1       | <b>17</b> | 앞면 USB 커넥터                  |
| <b>4</b>  | 메모리 커넥터 2       | <b>18</b> | COM2(직렬) 커넥터                |
| <b>5</b>  | 메모리 커넥터 3       | <b>19</b> | LEO 커넥터                     |
| <b>6</b>  | 메모리 커넥터 4       | <b>20</b> | 앞면 오디오 커넥터                  |
| <b>7</b>  | 전원 커넥터          | <b>21</b> | 모노(스피커) 커넥터                 |
| <b>8</b>  | 디스켓 드라이브 커넥터    | <b>22</b> | PCI 어댑터 커넥터                 |
| <b>9</b>  | 온도 커넥터          | <b>23</b> | PCI 어댑터 커넥터                 |
| <b>10</b> | 앞면 USB 커넥터      | <b>24</b> | 배터리                         |
| <b>11</b> | SATA IDE 커넥터(4) | <b>25</b> | PCI Express x1 어댑터 커넥터      |
| <b>12</b> | 앞면 패널 커넥터       | <b>26</b> | PCI Express x16 그래픽 어댑터 커넥터 |
| <b>13</b> | 전원 팬 커넥터        | <b>27</b> | 시스템 팬 커넥터                   |
| <b>14</b> | 덮개 스위치 커넥터      | <b>28</b> | 12V 전원 커넥터                  |



---

## 제 3 장 옵션 설치 및 하드웨어 교체

이 장에서는 컴퓨터에서 사용할 수 있는 기능 및 옵션에 대한 소개를 제공합니다. 메모리, 어댑터 또는 장치를 추가하여 컴퓨터의 성능을 확장할 수 있습니다. 옵션을 설치할 때 옵션과 함께 제공되는 설명서와 본 설명서를 모두 참고하십시오.

### 주의

컴퓨터 덮개를 제거하거나 수리하기 전에 컴퓨터에 포함된 안전 수칙 및 보증 설명서의 『중요 안전 수칙』을 읽어보십시오. 안전 수칙 및 보증 설명서는 지원 웹 사이트 <http://www.lenovo.com/support>에서 구할 수 있습니다.

주: **Lenovo**에서 제공하는 부품만을 사용하십시오.

---

## 외장 옵션 장착

외장 스피커, 프린터 또는 스캐너를 컴퓨터에 연결할 수 있습니다. 일부 외장 옵션의 경우, 실제 장치 연결 외에 추가적으로 소프트웨어를 설치해야 합니다. 외장 옵션을 추가할 때 6 페이지의 『컴퓨터 뒷면에 있는 커넥터 위치』 및 5 페이지의 『컴퓨터 앞면에 있는 커넥터 위치』를 참고하여 필요한 커넥터를 식별하고 옵션과 함께 제공되는 지시사항을 사용하면 옵션에 필요한 소프트웨어 또는 장치 드라이버를 연결 및 설치하는데 도움이 됩니다.

## 컴퓨터 덮개 제거

중요



컴퓨터를 끄고 컴퓨터 덮개를 제거하기 전에 컴퓨터가 식을 때까지 3 ~ 5분 동안 기다리십시오.

다음은 컴퓨터 덮개를 제거하는 방법에 관한 설명입니다.

1. 드라이브에서 모든 미디어(디스켓, CD 또는 테이프)를 제거하고 운영 체제를 종료한 후, 컴퓨터에 연결된 모든 장치와 컴퓨터의 전원을 끄십시오.
2. 전기 콘센트에서 모든 전원 코드를 분리하십시오.
3. 컴퓨터에 연결된 케이블을 분리하십시오. 전원 코드, 입출력(I/O) 케이블 및 그 밖의 컴퓨터에 연결된 모든 케이블을 분리하십시오. 5 페이지의 『컴퓨터 앞면에 있는 커넥터 위치』 및 6 페이지의 『컴퓨터 뒷면에 있는 커넥터 위치』를 참고하십시오.
4. 컴퓨터 덮개를 고정하는 케이블 잠금 장치와 같은 잠금 장치를 제거하십시오.
5. 덮개를 고정하는 나사가 있는 경우, 나사를 제거하십시오.

6. 컴퓨터 덮개 옆면에 있는 덮개 잠금 해제 버튼을 누른 다음 컴퓨터 덮개를 뒤쪽으로 밀어 제거하십시오.

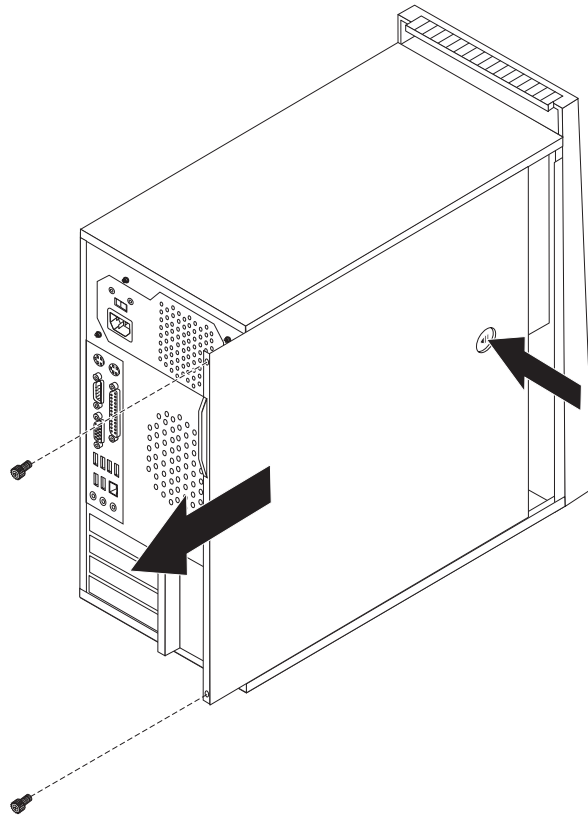


그림 5. 컴퓨터 덮개 제거

## 앞면 베젤 제거 및 교체

다음은 앞면 베젤 제거 및 교체 방법에 관한 설명입니다.

1. 컴퓨터 덮개를 제거하십시오. 12 페이지의 『컴퓨터 덮개 제거』를 참고하십시오.
2. 왼쪽면에 있는 세 개의 플라스틱 탭을 해제하고 베젤을 바깥쪽으로 회전하여 앞면 베젤을 제거하십시오. 전원 스위치와 LED 어셈블리 케이블이 분리되지 않도록 베젤을 옆쪽으로 조심스럽게 놓으십시오.

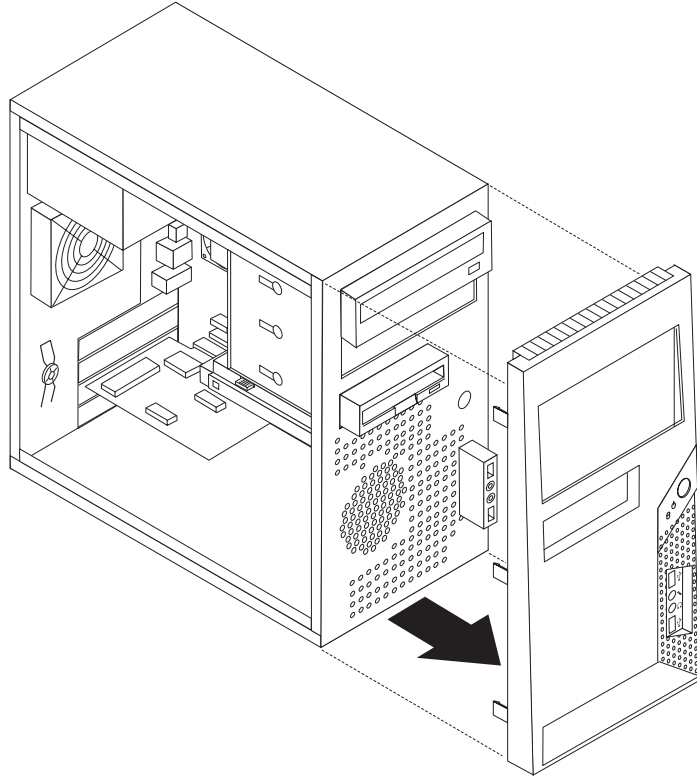


그림 6. 앞면 베젤 제거

3. 베젤을 다시 설치하려면 베젤의 오른쪽면에 있는 플라스틱 탭을 새시의 구멍에 맞추는 다음, 왼쪽면에서 찰칵 소리가 날 때까지 안쪽으로 밀어넣으십시오.
4. 설치를 완료하려면 47 페이지의 제 4 장 『부품 교체 완료』로 이동하십시오.

## 내장 옵션 장착

### 중요

컴퓨터 덮개를 제거하기 전에 4 페이지의 『정전기에 민감한 장치 취급 시 주의사항』을 읽어보십시오.

### 메모리 모듈 설치

컴퓨터에는 최대 8.0GB의 시스템 메모리를 제공하는 DIMM(Dual Inline Memory Module)을 설치하기 위한 4개의 커넥터가 있습니다.

- 1.8V, 240핀 DDR 2 SDRAM(Double Data Rate 2 Synchronous Dynamic Random Access Memory)을 사용하십시오.
  - 512MB, 1.0GB 또는 2.0GB 메모리 모듈을 최대 8.0GB까지 조합하여 사용하십시오.
1. 컴퓨터 덮개를 제거하십시오. 12 페이지의 『컴퓨터 덮개 제거』를 참고하십시오.

주: 이 절차의 경우, 컴퓨터를 측면으로 세워 두십시오.

2. 메모리 커넥터의 위치를 확인하십시오. 9 페이지의 『시스템 보드에 있는 부품 확인』을 참고하십시오.
3. 그림과 같이 고정 클립을 여십시오.

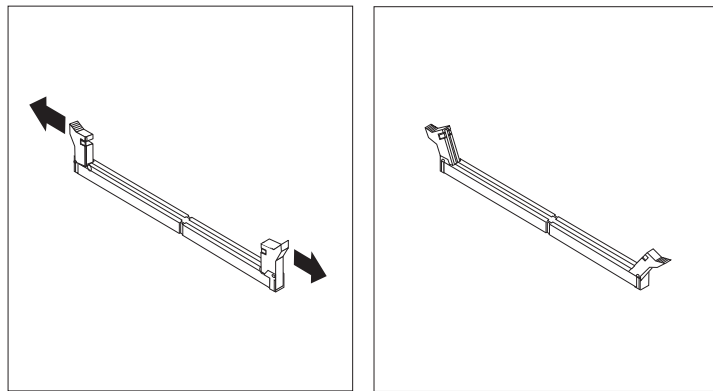


그림 7. 고정 장치 클립 열기

4. 새 메모리 모듈을 메모리 커넥터 위에 올려 놓으십시오. 메모리 모듈의 홈 **1**이 시스템 보드의 커넥터 키 **2**에 정확하게 맞추어졌는지 확인하십시오. 고정 클립이 닫힐 때까지 메모리 모듈을 커넥터에 똑바로 눌러서 삽입하십시오.

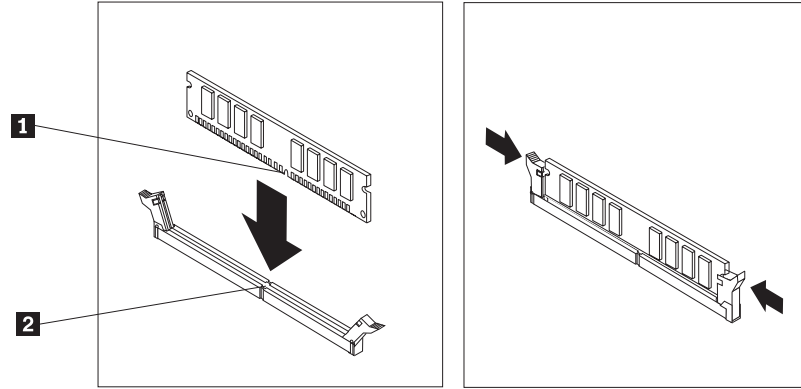


그림 8. 메모리 모듈 장착

5. 47 페이지의 제 4 장 『부품 교체 완료』로 가십시오.

## PCI 어댑터 장착

다음은 PCI 어댑터 장착 방법에 관한 설명입니다. 컴퓨터에는 2개의 PCI 어댑터용 확장 커넥터가 있으며, 이 중 하나는 PCI Express x16 그래픽 어댑터용이고 다른 하나는 PCI Express x1 어댑터용입니다.

PCI 어댑터를 장착하려면 다음과 같이 하십시오.

1. 컴퓨터 덮개를 제거하십시오. 12 페이지의 『컴퓨터 덮개 제거』를 참고하십시오.



2. 컴퓨터 뒷면의 잠금 해제 버튼 **1** 을 눌러 어댑터 래치 **2** 를 연 후, 슬롯 덮개를 제거하십시오.

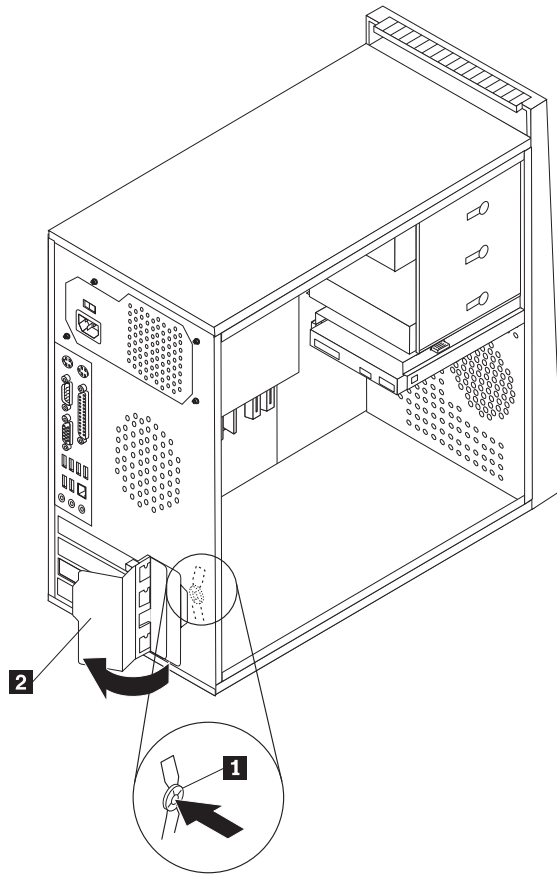


그림 9. 어댑터 래치 열기

3. 정전기 방지용 패키지에서 어댑터를 꺼내십시오.
4. 시스템 보드의 해당 커넥터에 어댑터를 장착하십시오.
5. 어댑터 래치를 닫는 위치까지 회전시켜 어댑터를 고정하십시오.

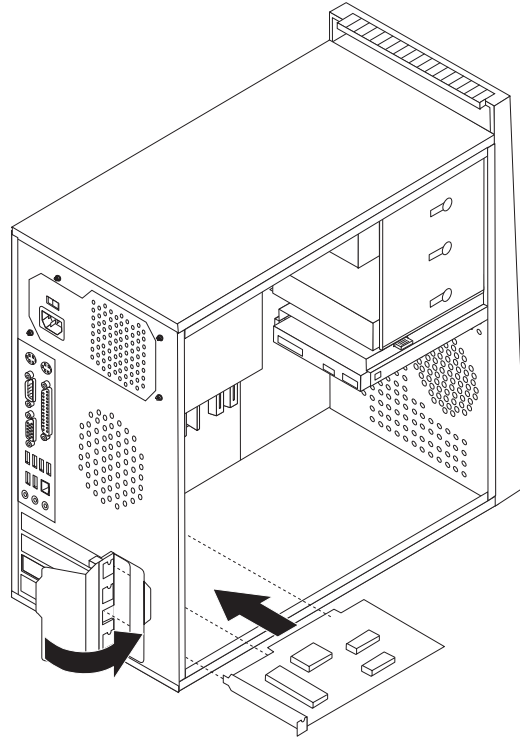


그림 10. 어댑터 래치 닫기

다음 작업

- 다른 옵션에 대한 작업은 해당 섹션으로 이동하십시오.
- 설치를 완료하려면 47 페이지의 제 4 장 『부품 교체 완료』로 이동하십시오.

## 내장 드라이브 장착

다음은 내장 드라이브 설치 방법에 관한 설명입니다.

내장 드라이브는 컴퓨터가 데이터를 읽고 저장하는데 사용하는 장치입니다. 저장 용량을 늘리고 컴퓨터에서 다른 유형의 미디어를 읽을 수 있도록 컴퓨터에 드라이브를 추가할 수 있습니다. 컴퓨터에서 사용 가능한 드라이브 유형은 다음과 같습니다.

- SATA(Serial Advanced Technology Attachment) 하드 디스크 드라이브
- CD 드라이브 또는 DVD 드라이브와 같은 SATA 광 드라이브
- 이동식 미디어 드라이브

주: 이러한 유형의 드라이브를 IDE(Integrated Drive Electronics) 드라이브라고도 합니다.

내장 드라이브는 베이에 장착됩니다. 본 설명서에서는 베이를 베이 1, 베이 2 등으로 언급합니다.

내장 드라이브를 장착할 때는 각 베이에 설치할 수 있는 드라이브의 유형 및 크기를 기록하는 것이 중요합니다. 또한 내장 드라이브 케이블을 장착된 드라이브에 정확히 연결하는 것이 중요합니다.

## 드라이브 사양

컴퓨터에는 다음과 같이 출고 시 장착된 드라이브가 함께 제공됩니다.

- 베이 1의 광 드라이브(일부 모델)
- 베이 3의 3.5인치 디스켓 디스크 드라이브(일부 모델)
- 베이 4의 3.5인치 기본 하드 드라이브

드라이브가 장착되어 있지 않은 베이에는 고정 실드 및 베이 패널이 설치되어 있습니다.

그림 11은 드라이브 베이의 위치를 보여줍니다.

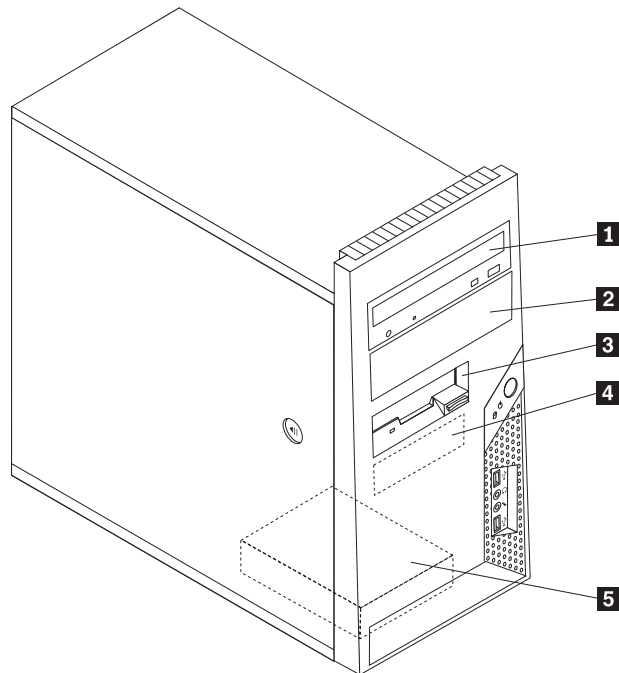


그림 11. 드라이브 베이 위치

다음 목록에서는 각 베이에 설치할 수 있는 드라이브의 유형 및 크기에 대해 설명합니다.

- |  |  |
|--|--|
| <p><b>1</b> 베이 1 - 최대 높이: 43.0mm(1.7 인치)</p> <p><b>2</b> 베이 2 - 최대 높이: 43.0mm(1.7인치)</p> <p><b>3</b> 베이 3 - 최대 높이: 25.8mm(1.0인치)</p> <p><b>4</b> 베이 4 - 최대 높이: 25.8mm(1.0인치)</p> <p><b>5</b> 베이 5 - 최대 높이: 25.8mm(1.0인치)</p> | <ul style="list-style-type: none"> <li>• CD 드라이브 또는 DVD 드라이브와 같은 광 드라이브(일부 모델에서는 미리 설치됨)</li> <li>• 5.25인치 하드 디스크 드라이브</li> <li>• 3.5인치 하드 디스크 드라이브(5.25 - 3.5인치 범용 어댑터 브래킷이 필요함) *</li> <li>• CD 드라이브 또는 DVD 드라이브와 같은 광 드라이브</li> <li>• 5.25인치 이동식 미디어 드라이브</li> <li>• 3.5인치 하드 디스크 드라이브(5.25 - 3.5인치 범용 어댑터 브래킷이 필요함) *</li> <li>3.5인치 디스켓 드라이브(일부 모델에서는 미리 설치됨)</li> <li>3.5인치 기본 SATA 하드 디스크 드라이브(미리 설치됨)</li> <li>3.5인치 보조 SATA 하드 디스크 드라이브(일부 모델에서는 미리 설치됨)</li> </ul> |
|--|--|

\* 5.25 - 3.5인치 범용 어댑터 브래킷은 해당 지역 컴퓨터 대리점이나 고객 지원 센터에서 구입할 수 있습니다.

### 베이 1 또는 베이 2에 드라이브 장착

베이 1 또는 베이 2에서 드라이브를 설치하려면 다음과 같이 하십시오.

1. 컴퓨터 덮개를 제거하십시오. 12 페이지의 『컴퓨터 덮개 제거』를 참고하십시오.
2. 앞면 베젤을 제거하십시오. 14 페이지의 『앞면 베젤 제거 및 교체』를 참고하십시오.

주: 예비 고정 브래킷 **1** 이 위쪽 드라이브 케이스 면에 연결되어 있음을 참고하십시오.

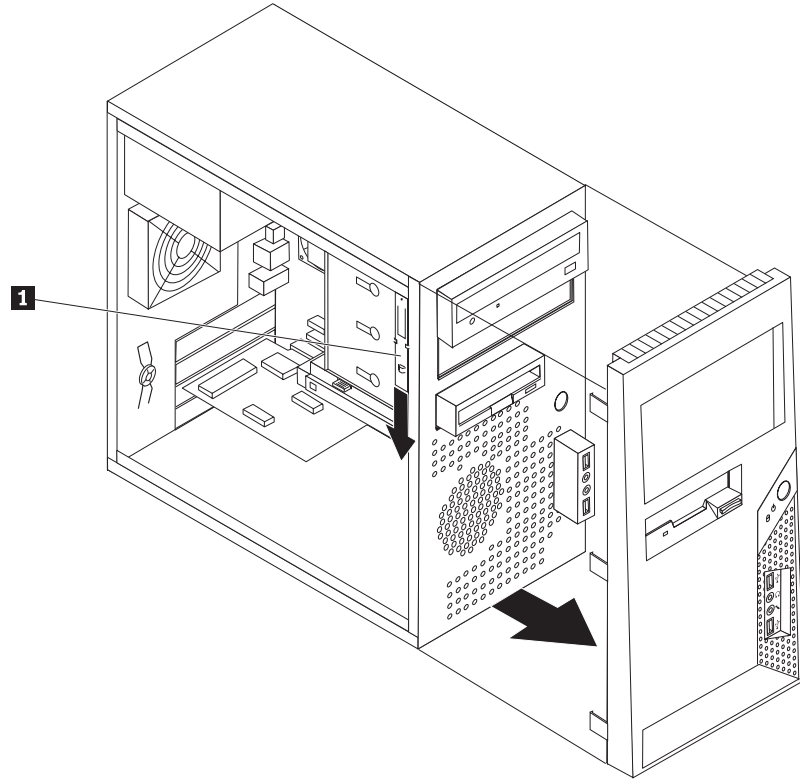


그림 12. 여분의 고정 브래킷 위치

3. 손가락으로 드라이브 베이에서 금속 고정 실드를 빼내어 제거하십시오.
4. 광 드라이브와 같이 액세스 가능한 미디어가 있는 드라이브를 장착하는 경우 베젤 내부에 패널을 고정시키는 플라스틱 탭을 빼내어 베젤에서 베이 2의 플라스틱 패널을 제거하십시오.
5. 위쪽 드라이버 케이지를 아래로 당겨 고정 브래킷을 제거하십시오.

6. 5.25인치 드라이브의 경우 드라이브 내부에 고정 브래킷을 설치하십시오.

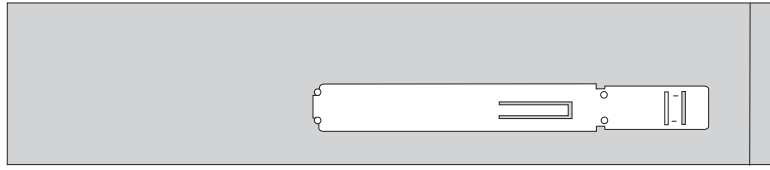


그림 13. 고정 브래킷 장착

7. 3.5인치 드라이브의 경우 5.25 - 3.5인치 범용 어댑터 브래킷을 사용해야 합니다.  
\* 5.25 - 3.5인치 범용 어댑터 브래킷은 해당 지역 컴퓨터 대리점이나 고객 지원 센터에서 구입할 수 있습니다. 범용 어댑터 브래킷 옆면에 고정 브래킷을 설치하십시오.
8. 5.25인치 드라이브나 어댑터 브래킷과 3.5인치 드라이브를 베이에 설치하십시오.

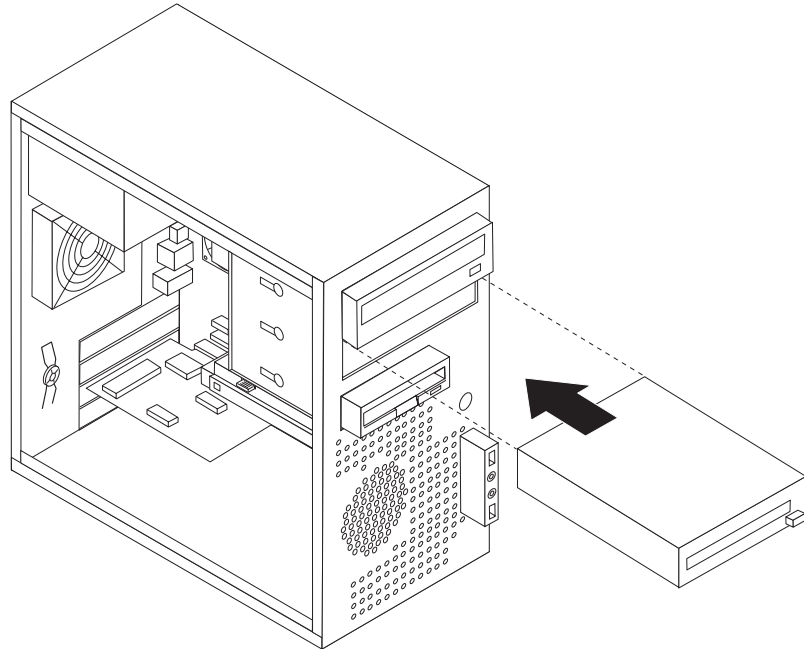


그림 14. 새 드라이브 설치

9. 베젤을 다시 설치하려면 베젤의 오른쪽면에 있는 플라스틱 탭을 새시의 구멍에 맞춘 다음, 왼쪽면에서 찰칵 소리가 날 때까지 안쪽으로 밀어넣으십시오.
10. 『SATA 드라이브 연결』에서 계속하십시오.

### SATA 드라이브 연결

직렬 광 하드 디스크 드라이브나 추가 하드 디스크 드라이브를 사용 가능한 SATA 커넥터에 연결할 수 있습니다.

1. 새 드라이브와 함께 제공되는 신호 케이블을 찾으십시오.

2. 시스템 보드에서 사용 가능한 SATA 커넥터를 찾으십시오. 9 페이지의 『시스템 보드에 있는 부품 확인』을 참고하십시오.
3. 신호 케이블의 한쪽 끝을 드라이브에 연결하고 다른 끝을 시스템 보드의 사용 가능한 SATA 커넥터에 연결하십시오.
4. 여분의 5와이어 전원 커넥터를 찾아 드라이브에 연결하십시오.

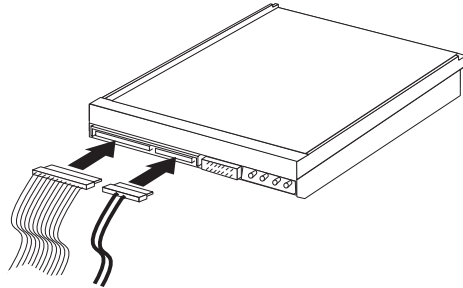


그림 15. 직렬 ATA 드라이브 설치

#### 다음 작업

- 다른 옵션에 대한 작업은 해당 섹션으로 이동하십시오.
- 설치를 완료하려면 47 페이지의 제 4 장 『부품 교체 완료』로 이동하십시오.

## 배터리 교체

컴퓨터에는 병렬 포트 지정(구성)과 같은 내장 기능을 위한 날짜, 시간 및 설정을 유지 보수하는 특수 유형의 메모리가 있습니다. 컴퓨터가 꺼지면 배터리가 이 정보를 활성 상태로 유지합니다.

일반적으로 배터리에는 그 수명 기간 동안 충전이나 유지보수가 필요없지만 배터리의 수명이 영구적인 것은 아닙니다. 배터리가 방전되면 날짜, 시간 및 구성 정보(암호 포함)가 유실됩니다. 컴퓨터를 켤때 오류 메시지가 표시됩니다.

배터리 교체 및 폐기에 대한 정보는 안전 수칙 및 보증 설명서에 있는 "리튬 배터리 사용에 관한 사항"을 참고하십시오.

배터리를 교체하려면 다음과 같이 하십시오.

1. 컴퓨터 덮개를 제거하십시오. 12 페이지의 『컴퓨터 덮개 제거』를 참고하십시오.
2. 배터리의 위치를 확인하십시오. 9 페이지의 『시스템 보드에 있는 부품 확인』을 참고하십시오.



3. 기존의 배터리를 제거하십시오.

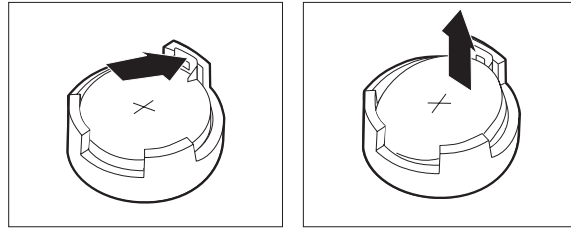


그림 16. 배터리 제거

4. 새 배터리를 장착하십시오.

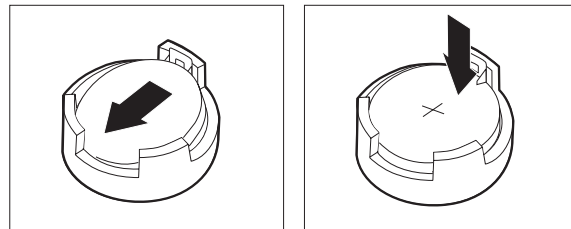


그림 17. 배터리 설치

5. 컴퓨터 덮개를 덮고 케이블을 연결하십시오. 47 페이지의 제 4 장 『부품 교체 완료』를 참고하십시오.

주: 배터리를 교체한 후 처음 컴퓨터를 켜면 오류 메시지가 표시될 수 있습니다. 이것은 배터리 교체 후 정상 작동입니다.

6. 컴퓨터 및 모든 연결 장치를 켜십시오.

7. Setup Utility 프로그램을 사용하여 날짜와 시간 및 암호를 설정하십시오. 사용 설명서에 있는 "Setup Utility 사용"을 참고하십시오.

---

## 전원 공급 장치 어셈블리 교체

### 주의

컴퓨터 덮개를 제거하거나 수리하기 전에 컴퓨터에 포함된 안전 수칙 및 보증 설명서의 『중요 안전 수칙』을 읽어보십시오. 안전 수칙 및 보증 설명서는 지원 웹 사이트 <http://www.lenovo.com/support>에서 구할 수 있습니다.

다음은 전원 공급 장치 어셈블리 교체 방법에 관한 설명입니다.

1. 컴퓨터 덮개를 제거하십시오. 12 페이지의 『컴퓨터 덮개 제거』를 참고하십시오.

주: 이 절차의 경우, 컴퓨터를 측면으로 세워 두십시오.

2. 시스템 보드 및 모든 드라이브에서 전원 공급 장치 케이블을 분리하십시오. 9 페이지의 『시스템 보드에 있는 부품 확인』을 참고하십시오.
3. 새시 뒷면의 전원 공급 장치를 고정하는 네 개의 나사를 제거하십시오.

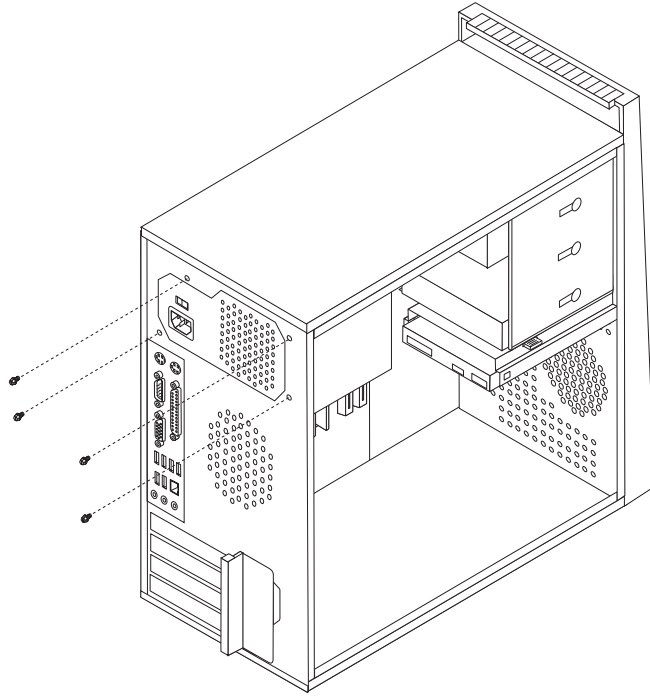


그림 18. 전원 공급 장치 고정 나사 제거

4. 전원 공급 장치를 새시에서 제거하십시오.
5. 본체 새시와 전원 공급 장치의 나사 구멍이 일치하도록 새 전원 공급 장치를 설치하십시오.
6. 전원 공급 장치를 고정하도록 네 개의 나사를 설치하십시오.

주: Lenovo에서 제공하는 나사만 사용하십시오.

7. 전원 공급 장치 커넥터를 시스템 보드에 다시 연결하십시오.
8. 전원 공급 장치 커넥터를 각 드라이브에 다시 연결하십시오.
9. 컴퓨터에 전압 선택 스위치가 있는 경우, 전기 콘센트에서 사용할 수 있는 전압과 일치하는 전압 선택 스위치를 설정했는지 확인하십시오. 필요한 경우, 볼펜을 사용하여 스위치를 다른 위치로 미십시오.
  - 국가 또는 지역의 공급 전압 범위가 100 ~ 127V ac인 경우, 스위치를 115V 로 설정하십시오.
  - 국가 또는 지역의 공급 전압 범위가 200 ~ 240V ac인 경우, 스위치를 230V 로 설정하십시오.
10. 47 페이지의 제 4 장 『부품 교체 완료』로 가십시오.

## 방열판 교체

### 주의

컴퓨터 덮개를 제거하거나 수리하기 전에 컴퓨터에 포함된 안전 수칙 및 보증 설명서의 『중요 안전 수칙』을 읽어보십시오. 안전 수칙 및 보증 설명서는 지원 웹 사이트 <http://www.lenovo.com/support>에서 구할 수 있습니다.

다음은 방열판 교체 방법에 관한 설명입니다.

1. 컴퓨터 덮개를 제거하십시오. 12 페이지의 『컴퓨터 덮개 제거』를 참고하십시오.
2. 컴퓨터를 옆면으로 세우십시오.
3. 방열판의 위치를 확인하십시오. 9 페이지의 『시스템 보드에 있는 부품 확인』을 참고하십시오.
4. 시스템 보드의 마이크로프로세서 팬 커넥터에서 방열판 및 팬 어셈블리 케이블을 분리하십시오.
5. 방열판 및 팬 어셈블리를 시스템 보드에 고정하는 4개의 나사 **1** 을 제거하십시오.

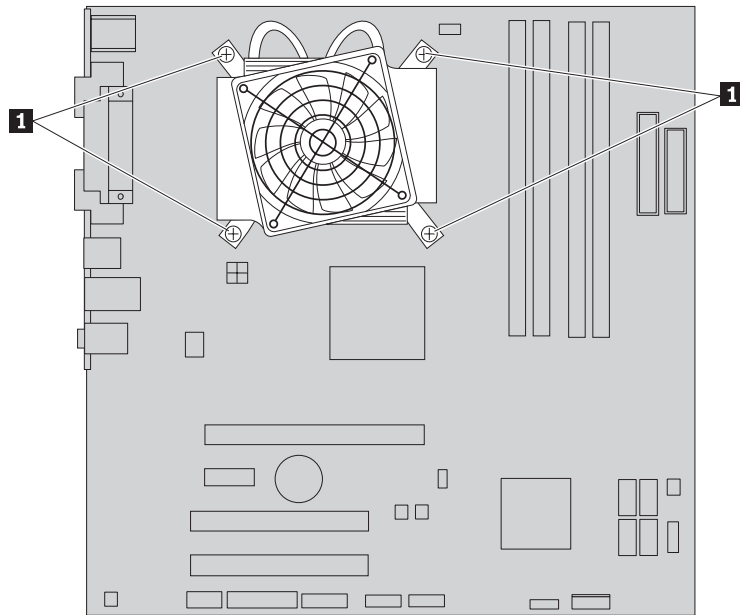


그림 19. 방열판 및 팬 어셈블리 제거

주: 방열판을 부드럽게 돌려서 마이크로프로세서에서 분리할 수 있습니다.

6. 시스템 보드에서 기존의 방열판 및 팬 어셈블리를 분리하십시오.

- 4개의 나사가 시스템 보드의 기둥에 맞춰지도록 새 방열판 및 팬 어셈블리를 플라스틱 고정 브라켓에 놓으십시오. 방열판 및 팬 어셈블리가 시스템 보드에 고정되도록 4개의 나사 **1** 을 조이십시오.

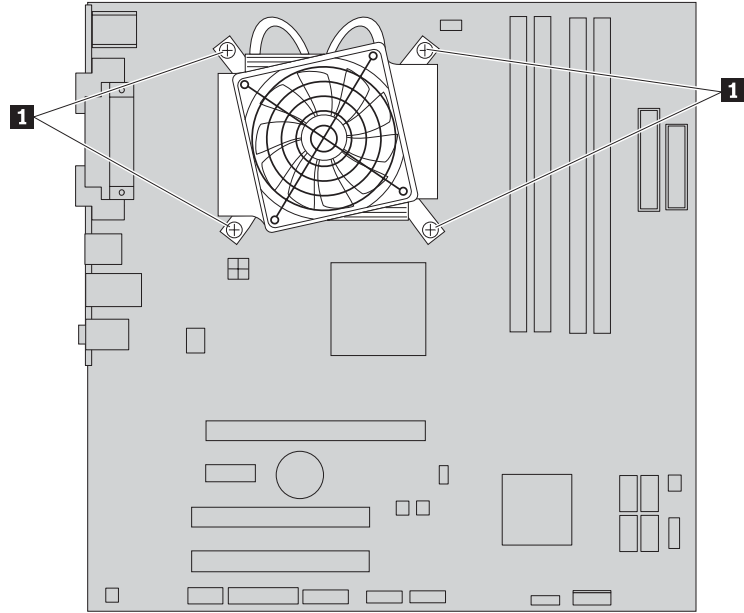


그림 20. 방열판 및 팬 어셈블리 교체

- 방열판 및 팬 어셈블리 케이블을 시스템 보드의 마이크로프로세서 팬 커넥터에 연결하십시오.
- 47 페이지의 제 4 장 『부품 교체 완료』로 가십시오.

## 기본 하드 디스크 드라이브 교체

### 주의

컴퓨터 덮개를 제거하거나 수리하기 전에 컴퓨터에 포함된 안전 수칙 및 보증 설명서의 『중요 안전 수칙』을 읽어보십시오. 안전 수칙 및 보증 설명서는 지원 웹 사이트 <http://www.lenovo.com/support>에서 구할 수 있습니다.

다음은 기본 하드 디스크 드라이브 교체 방법에 관한 설명입니다.

**중요**

새 하드 디스크 드라이브에는 완전 복구 디스크 세트가 포함되어 있습니다. 완전 복구 디스크 세트를 사용하면 하드 디스크의 내용을 공장 출하 상태로 복원할 수 있습니다. 기본 설치 소프트웨어 복구 방법에 관한 자세한 정보는 사용 설명서의 “소프트웨어 복구”를 참고하십시오.

기본 하드 디스크 드라이브를 교체하려면 다음과 같이 하십시오.

1. 컴퓨터 덮개를 제거하십시오. 12 페이지의 『컴퓨터 덮개 제거』를 참고하십시오.
2. 기본 하드 디스크 드라이브의 위치를 확인하십시오. 20 페이지의 『드라이브 사양』을 참고하십시오.
3. 하드 디스크 드라이브에 연결된 신호 및 전원 케이블을 분리하십시오.
4. 파란색 잠금 해제 탭 **1** 을 아래로 누르고 하드 드라이브 케이스 **2** 를 뒤로 밀어서 바깥쪽으로 회전시키십시오.

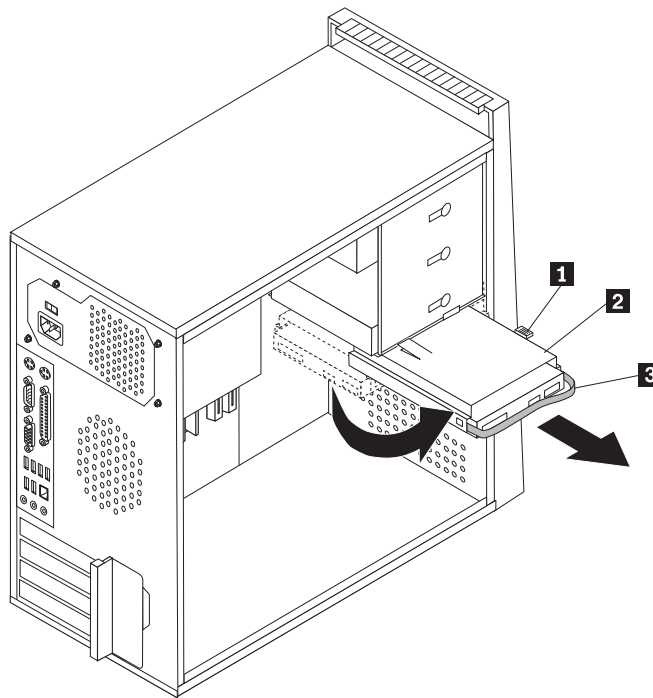


그림 21. 기본 하드 디스크 드라이브 제거

5. 하드 드라이브 케이스를 바깥쪽으로 살짝 밀어서 새시에서 제거하십시오.
6. 파란색 손잡이 **3** 을 당겨 드라이브 케이스에서 하드 디스크 드라이브를 제거하십시오.

7. 하드 디스크 드라이브가 잘 나오도록 브래킷의 측면을 구부려 파란색 플라스틱 브래킷에서 하드 디스크 드라이브를 제거하십시오.
8. 파란색 브래킷에 새 하드 디스크 드라이브를 장착하고, 브래킷을 구부려 브래킷의 핀 **1** ~ **4**가 하드 디스크 드라이브의 구멍에 맞도록 설치하십시오. 하드 디스크 드라이브 밑면에 있는 회로 기판 **5**를 만지지 마십시오.

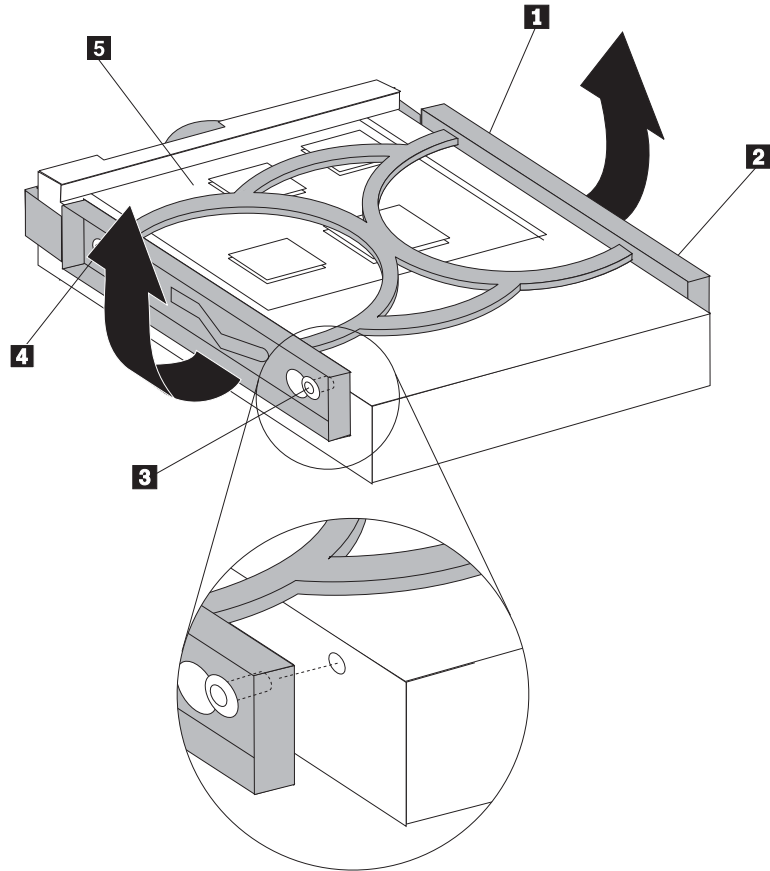


그림 22. 브래킷에 기본 하드 디스크 드라이브 설치

9. 찰칵 소리가 날 때까지 새 하드 디스크 드라이브를 드라이브 케이스에 밀어 넣으십시오.

10. 드라이브 케이지 회전 핀을 위쪽 드라이브 케이지의 슬롯 **1**에 맞추고 새시 안으로 하드 드라이브 케이지를 밀어 넣으십시오.
11. 신호 케이블 및 전원 케이블을 새 하드 디스크 드라이브 뒷면에 연결하십시오.

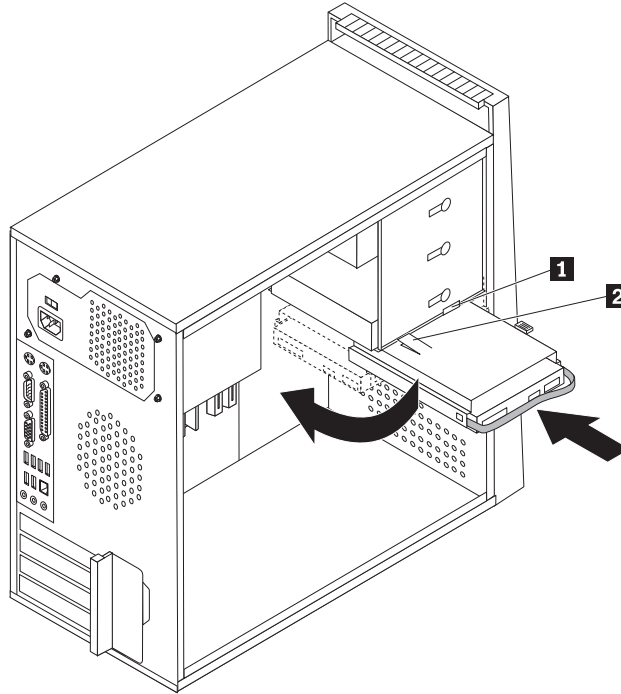


그림 23. 기본 하드 디스크 드라이브 및 브래킷 설치

12. 금속 래치 **2**를 누르고 드라이브 케이지를 제자리에 맞춘 후, 찰칵 소리가 날 때까지 앞으로 밀어 넣으십시오.

주: 드라이브 케이지의 위쪽에 있는 화살표와 하드 디스크 드라이브 케이지에 있는 화살표를 맞추어 하드 디스크 드라이브를 올바르게 장착하십시오.

13. 47 페이지의 제 4 장 『부품 교체 완료』로 가십시오.

## 보조 하드 디스크 드라이브 교체

### 주의

컴퓨터 덮개를 제거하거나 수리하기 전에 컴퓨터에 포함된 안전 수칙 및 보증 설명서의 『중요 안전 수칙』을 읽어보십시오. 안전 수칙 및 보증 설명서는 지원 웹 사이트 <http://www.lenovo.com/support>에서 구할 수 있습니다.

다음은 보조 하드 디스크 드라이브 교체 방법에 관한 설명입니다.

**중요**

새 하드 디스크 드라이브에는 완전 복구 디스크 세트가 포함되어 있습니다. 완전 복구 디스크 세트를 사용하면 하드 디스크의 내용을 공장 출하 상태로 복원할 수 있습니다. 기본 설치 소프트웨어 복구 방법에 관한 자세한 정보는 사용 설명서의 “소프트웨어 복구”를 참고하십시오.

보조 하드 디스크 드라이브를 교체하려면 다음과 같이 하십시오.

1. 컴퓨터 덮개를 제거하십시오. 12 페이지의 『컴퓨터 덮개 제거』를 참고하십시오.
2. 보조 하드 디스크 드라이브의 위치를 확인하십시오. 20 페이지의 『드라이브 사양』을 참고하십시오.
3. 하드 디스크 드라이브에 연결된 신호 및 전원 케이블을 분리하십시오.
4. 파란색 해제 버튼을 눌러서 하드 드라이브 케이스를 새시에서 분리하십시오.

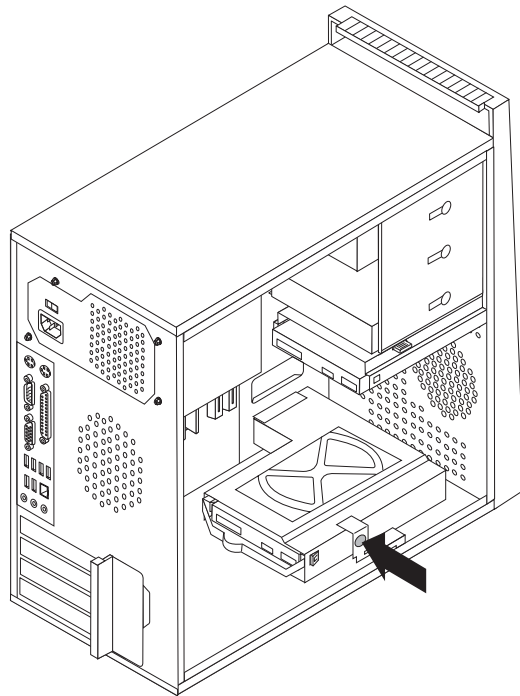


그림 24. 보조 하드 디스크 드라이브 제거

5. 하드 드라이브 케이스를 바깥쪽으로 살짝 밀어서 새시에서 제거하십시오.
6. 파란색 손잡이를 당겨 하드 드라이브 케이스에서 하드 디스크 드라이브를 제거하십시오.



7. 하드 디스크 드라이브가 잘 나오도록 브래킷의 측면을 구부려 파란색 플라스틱 브래킷에서 하드 디스크 드라이브를 제거하십시오.
8. 파란색 브래킷에 새 하드 디스크 드라이브를 장착하고, 브래킷을 구부려 브래킷의 핀 **1** ~ **4**가 하드 디스크 드라이브의 구멍에 맞도록 설치하십시오. 하드 디스크 드라이브 밑면에 있는 회로 기판 **5**를 만지지 마십시오.

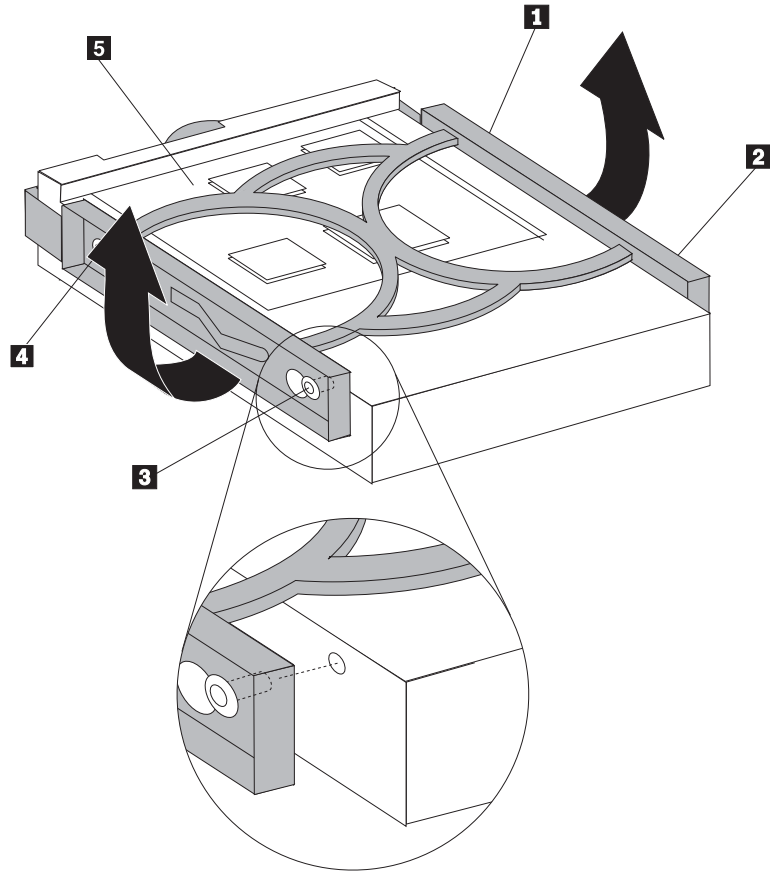


그림 25. 브래킷에 보조 하드 디스크 드라이브 설치

9. 찰칵 소리가 날 때까지 새 하드 디스크 드라이브를 하드 드라이브 케이스에 밀어 넣으십시오.
10. 금속 탭 밑에서 찰칵 소리가 날 때까지 하드 드라이브 케이스를 새시에 끼워 넣으십시오. 하드 드라이브 케이스가 새시에 고정되어 있는지 확인하십시오.

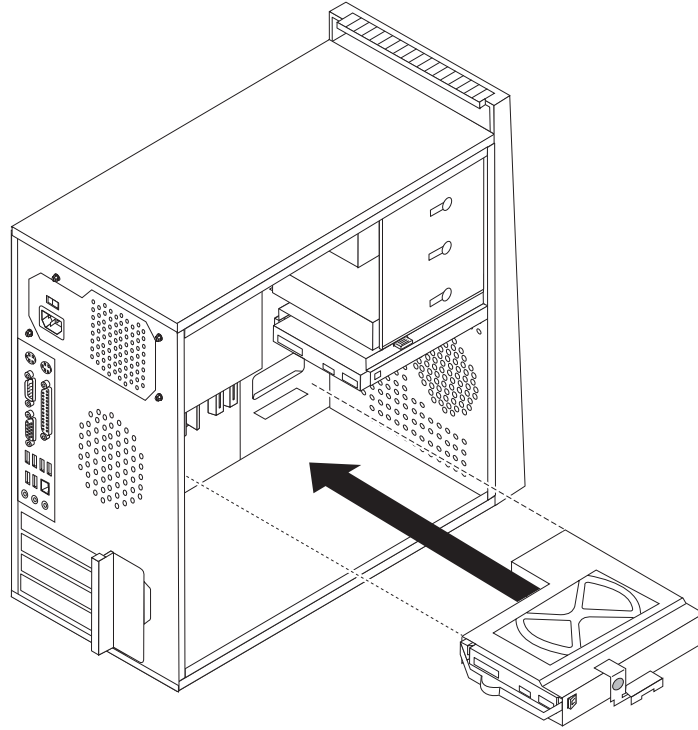


그림 26. 보조 하드 디스크 드라이브 및 드라이브 케이스 설치

11. 신호 케이블 및 전원 케이블을 새 하드 디스크 드라이브 뒷면에 연결하십시오.
12. 47 페이지의 제 4 장 『부품 교체 완료』로 가십시오.

## 광 드라이브 교체

### 주의

컴퓨터 덮개를 제거하거나 수리하기 전에 컴퓨터에 포함된 안전 수칙 및 보증 설명서의 『중요 안전 수칙』을 읽어보십시오. 안전 수칙 및 보증 설명서는 지원 웹 사이트 <http://www.lenovo.com/support>에서 구할 수 있습니다.

다음은 광 드라이브 교체 방법에 관한 설명입니다.

1. 컴퓨터 덮개를 제거하십시오. 12 페이지의 『컴퓨터 덮개 제거』를 참고하십시오.
2. 광 드라이브 뒷면에 연결된 신호 및 전원 케이블을 분리하십시오.

3. 파란색 잠금 해제 버튼을 눌러 컴퓨터 앞에서 광 드라이브를 제거하십시오.

주: 예비 고정 브래킷 **1** 이 위쪽 드라이브 케이스의 면에 연결되어 있습니다.

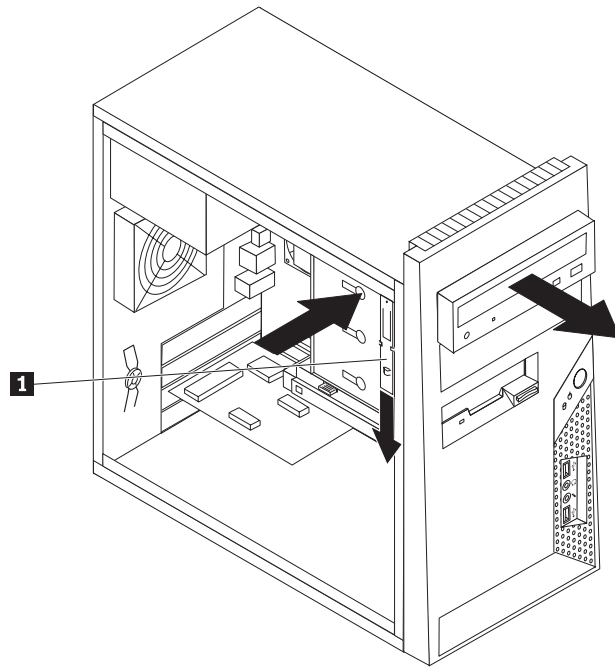


그림 27. 광 드라이브 제거

4. 기존의 드라이브에서 고정 브래킷을 제거한 후, 새 드라이브에 설치하십시오.

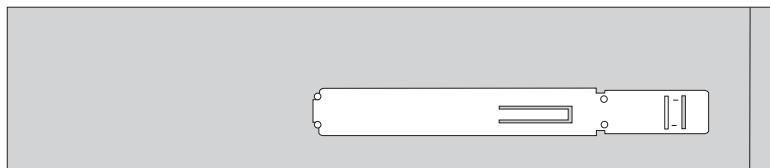


그림 28. 광 드라이브의 고정 브래킷

5. 찰칵 소리가 날 때까지 새 광 드라이브를 베이에 밀어 넣으십시오.

6. 신호 및 전원 케이블을 드라이브에 연결하십시오.

7. 47 페이지의 제 4 장 『부품 교체 완료』로 가십시오.

## 디스켓 드라이브 교체

### 주의

컴퓨터 덮개를 제거하거나 수리하기 전에 컴퓨터에 포함된 안전 수칙 및 보증 설명서의 『중요 안전 수칙』을 읽어보십시오. 안전 수칙 및 보증 설명서는 지원 웹 사이트 <http://www.lenovo.com/support>에서 구할 수 있습니다.

다음은 디스켓 드라이브 교체 방법에 관한 설명입니다.

1. 컴퓨터 덮개를 제거하십시오. 12 페이지의 『컴퓨터 덮개 제거』를 참고하십시오.
2. 앞면 베젤을 제거하십시오. 14 페이지의 『앞면 베젤 제거 및 교체』를 참고하십시오.
3. 디스켓 드라이브 뒷면에 연결된 신호 및 전원 케이블을 분리하십시오.
4. 잠금 해제 버튼을 눌러 컴퓨터 앞면으로 디스켓 드라이브를 밀어내십시오.

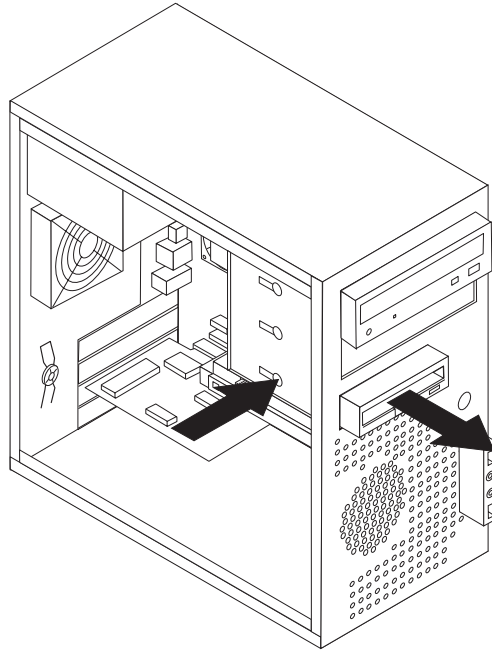


그림 29. 디스켓 드라이브 제거

5. 기존의 디스켓 드라이브에서 고정 브라켓을 제거한 후, 새 디스켓 드라이브에 설치하십시오.

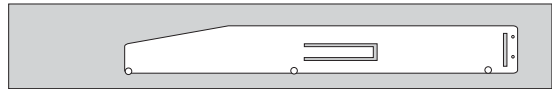


그림 30. 디스켓 드라이브의 고정 브라켓

6. 찰칵 소리가 날 때까지 새 디스켓 드라이브를 드라이브 베이에 밀어 넣으십시오.
7. 플랫 케이블을 새 디스켓 드라이브에 연결하십시오.
8. 앞면 베젤을 교체하십시오.
9. 47 페이지의 제 4 장 『부품 교체 완료』로 가십시오.

## 메모리 모듈 교체

### 주의

컴퓨터 덮개를 제거하거나 수리하기 전에 컴퓨터에 포함된 안전 수칙 및 보증 설명서의 『중요 안전 수칙』을 읽어보십시오. 안전 수칙 및 보증 설명서는 지원 웹 사이트 <http://www.lenovo.com/support>에서 구할 수 있습니다.

다음은 메모리 모듈 교체 방법에 관한 설명입니다.

주: 본 컴퓨터는 4개의 메모리 모듈을 지원합니다.

1. 컴퓨터 덮개를 제거하십시오. 12 페이지의 『컴퓨터 덮개 제거』를 참고하십시오.

주: 이 절차의 경우, 컴퓨터를 측면으로 세워 두십시오.

2. 메모리 커넥터의 위치를 확인하십시오. 9 페이지의 『시스템 보드에 있는 부품 확인』을 참고하십시오.
3. 그림과 같이 고정 클립을 열고 기존의 메모리 모듈을 제거하십시오.

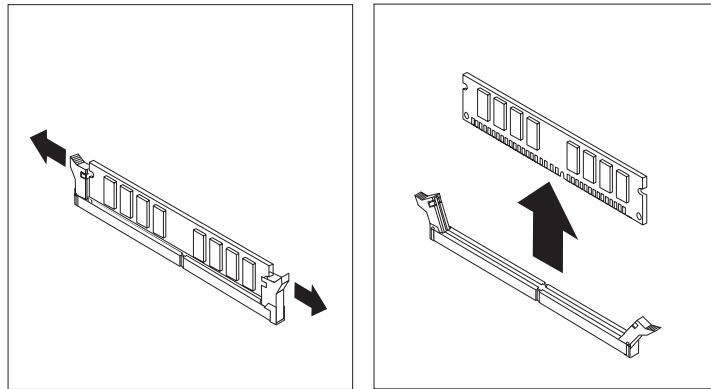


그림 31. 메모리 모듈 제거

4. 교체할 새 메모리 모듈을 메모리 커넥터 위에 올려 놓으십시오. 메모리 모듈의 홈 **1**이 시스템 보드의 커넥터 키 **2**에 정확하게 맞추어졌는지 확인하십시오. 고정 클립이 닫힐 때까지 메모리 모듈을 커넥터에 똑바로 눌러서 삽입하십시오.

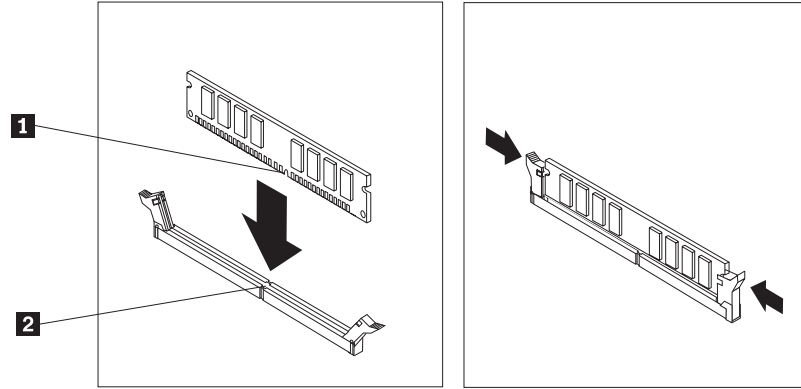


그림 32. 메모리 모듈 장착

5. 47 페이지의 제 4 장 『부품 교체 완료』로 가십시오.

## PCI 어댑터 교체

### 주의

컴퓨터 덮개를 제거하거나 수리하기 전에 컴퓨터에 포함된 안전 수칙 및 보증 설명서의 『중요 안전 수칙』을 읽어보십시오. 안전 수칙 및 보증 설명서는 지원 웹 사이트 <http://www.lenovo.com/support>에서 구할 수 있습니다.

다음은 PCI 어댑터 교체 방법에 관한 설명입니다.

1. 컴퓨터 덮개를 제거하십시오. 12 페이지의 『컴퓨터 덮개 제거』를 참고하십시오.

2. 컴퓨터 뒷면의 잠금 해제 버튼 **1** 을 눌러 어댑터 래치 **2** 를 연 후, 어댑터 커넥터를 당겨 어댑터를 제거하십시오.

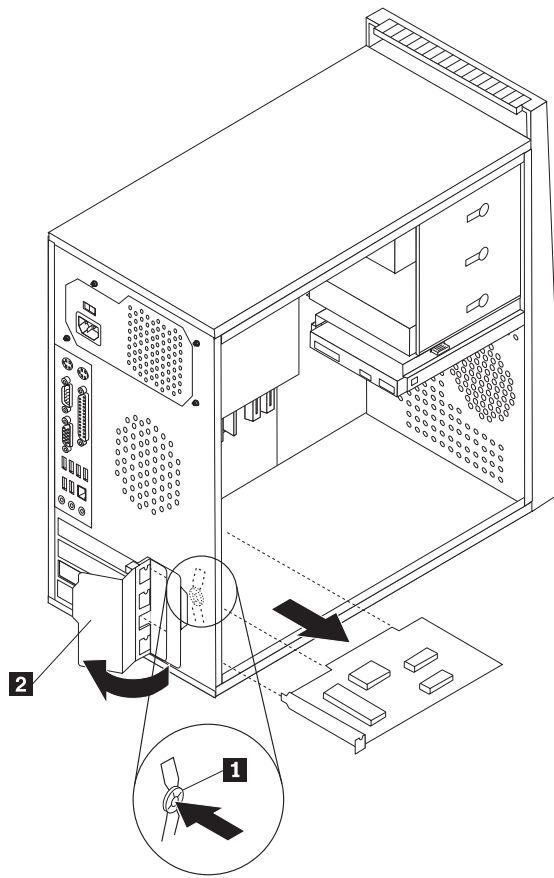


그림 33. PCI 어댑터 제거

3. 정전기 방지용 패키지에서 새 어댑터를 꺼내십시오.
4. 새 어댑터를 동일한 어댑터 커넥터에 설치하십시오.

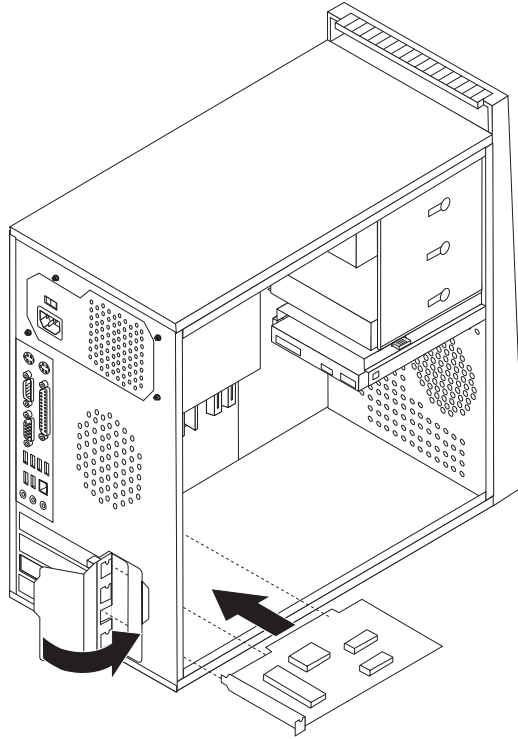


그림 34. 새 PCI 어댑터 설치

5. 어댑터가 어댑터 커넥터에 올바르게 장착되었는지 확인하십시오.
6. 컴퓨터 뒷면의 어댑터 래치를 닫아 어댑터를 고정하십시오.
7. 47 페이지의 제 4 장 『부품 교체 완료』로 가십시오.



## 앞면 팬 어셈블리 교체

### 주의

컴퓨터 덮개를 제거하거나 수리하기 전에 컴퓨터에 포함된 안전 수칙 및 보증 설명서의 『중요 안전 수칙』을 읽어보십시오. 안전 수칙 및 보증 설명서는 지원 웹 사이트 <http://www.lenovo.com/support>에서 구할 수 있습니다.

다음은 앞면 팬 어셈블리 교체 방법에 관한 설명입니다.

1. 컴퓨터 덮개를 제거하십시오. 12 페이지의 『컴퓨터 덮개 제거』를 참고하십시오.
2. 앞면 베젤을 제거하십시오. 14 페이지의 『앞면 베젤 제거 및 교체』를 참고하십시오.
3. 시스템 보드의 전원 팬 커넥터에서 앞면 팬 어셈블리 케이블을 분리하십시오. 9 페이지의 『시스템 보드에 있는 부품 확인』을 참고하십시오.
4. 앞면 팬 어셈블리가 4개의 고무 마운트로 새시에 연결되어 있습니다. 새시에서 앞면 팬 어셈블리를 서서히 꺼내서 분리하십시오.

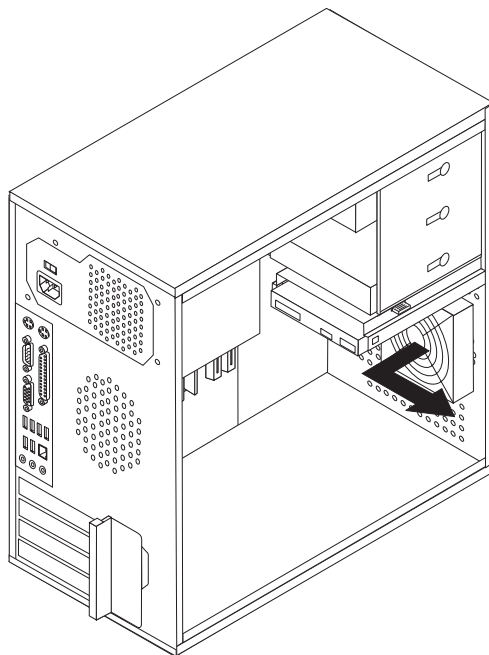


그림 35. 앞면 팬 어셈블리 제거

5. 앞면 팬 어셈블리의 고무 마운트를 새시의 구멍에 맞추고 고무 마운트를 구멍에 밀어 넣어 새 앞면 팬 어셈블리를 설치하십시오.

6. 팬 어셈블리가 제 위치에 올 때까지 고무 마운트의 끝 부분을 당기십시오.

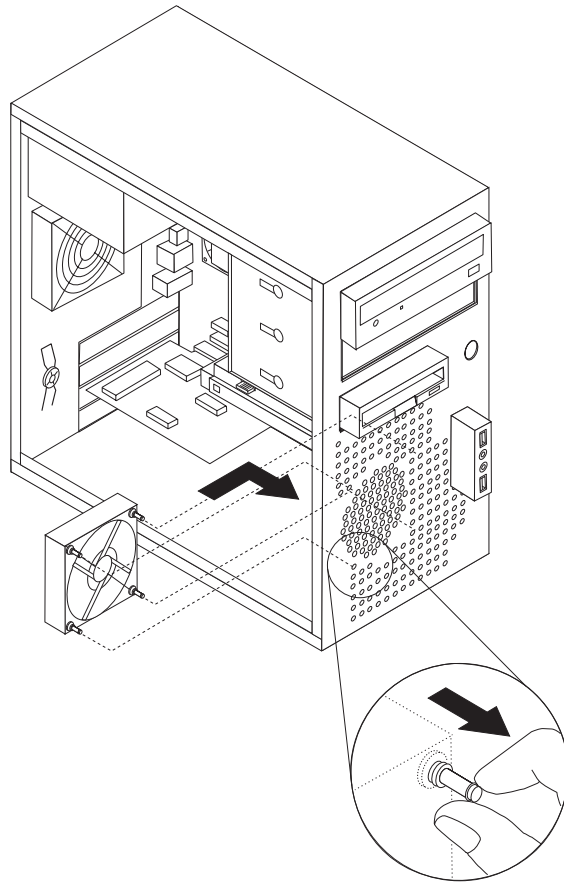


그림 36. 앞면 팬 어셈블리 설치

7. 앞면 팬 어셈블리 케이블을 시스템 보드의 전원 팬 커넥터에 연결하십시오.
8. 47 페이지의 제 4 장 『부품 교체 완료』로 가십시오.

## 뒷면 팬 어셈블리 교체

### 주의

컴퓨터 덮개를 제거하거나 수리하기 전에 컴퓨터에 포함된 안전 수칙 및 보증 설명서의 『중요 안전 수칙』을 읽어보십시오. 안전 수칙 및 보증 설명서는 지원 웹 사이트 <http://www.lenovo.com/support>에서 구할 수 있습니다.

다음은 뒷면 팬 어셈블리 교체 방법에 관한 설명입니다.

1. 컴퓨터 덮개를 제거하십시오. 12 페이지의 『컴퓨터 덮개 제거』를 참고하십시오.
2. 뒷면 팬 어셈블리의 위치를 확인하십시오. 8 페이지의 『컴퓨터 구성 요소 위치』를 참고하십시오.

3. 시스템 보드의 시스템 팬 커넥터에서 뒷면 팬 어셈블리 케이블을 분리하십시오. 9 페이지의 『시스템 보드에 있는 부품 확인』을 참고하십시오.
4. 뒷면 팬 어셈블리는 4개의 고무 마운트로 새시에 연결되어 있습니다. 새시에서 뒷면 팬 어셈블리를 서서히 꺼내서 분리하십시오.

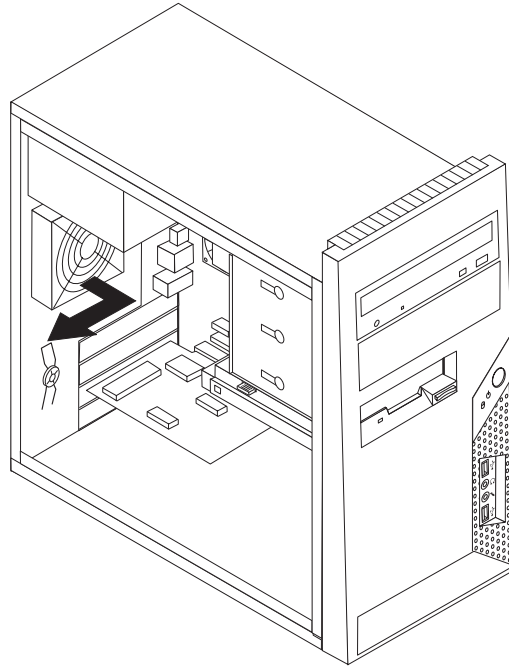


그림 37. 뒷면 팬 어셈블리 제거

5. 뒷면 팬 어셈블리의 고무 마운트를 새시의 구멍에 맞추고 고무 마운트를 구멍에 밀어 넣어 새 뒷면 팬 어셈블리를 설치하십시오.

6. 팬 어셈블리가 제 위치에 올 때까지 고무 마운트의 끝 부분을 당기십시오.

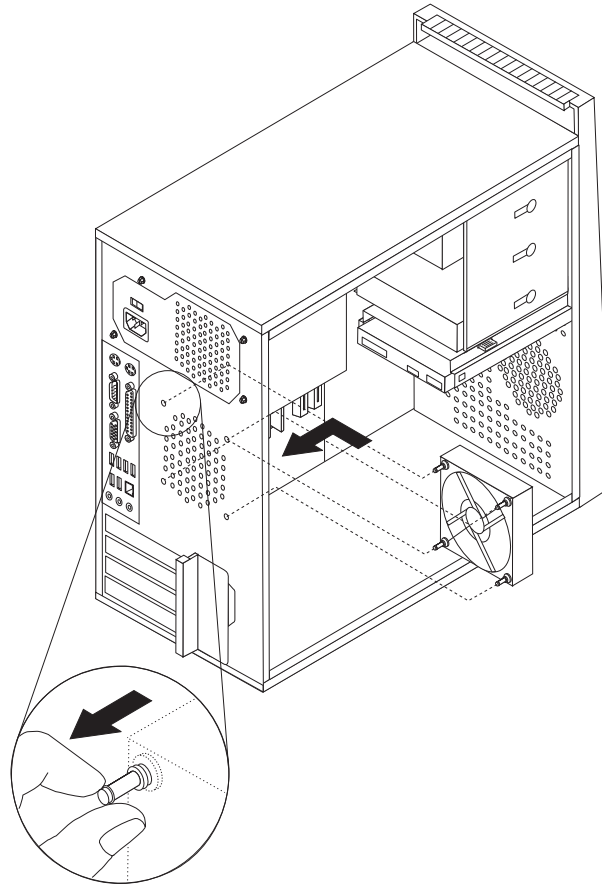


그림 38. 뒷면 팬 어셈블리 교체

7. 뒷면 팬 어셈블리 케이블을 시스템 보드의 시스템 팬 커넥터에 연결하십시오.

8. 47 페이지의 제 4 장 『부품 교체 완료』로 가십시오.

## 키보드 교체

### 주의

컴퓨터 덮개를 제거하거나 수리하기 전에 컴퓨터에 포함된 안전 수칙 및 보증 설명서의 『중요 안전 수칙』을 읽어보십시오. 안전 수칙 및 보증 설명서는 지원 웹 사이트 <http://www.lenovo.com/support>에서 구할 수 있습니다.

다음은 키보드 교체 방법에 관한 설명입니다.

1. 드라이브에서 모든 미디어(디스켓, CD 또는 테이프)를 제거하고 운영 체제를 종료한 후, 컴퓨터에 연결된 모든 장치와 컴퓨터의 전원을 끄십시오.
2. 전기 콘센트에서 모든 전원 코드를 분리하십시오.

3. 키보드 커넥터의 위치를 확인하십시오.

주: 키보드는 표준 키보드 커넥터 **1** 또는 USB 커넥터 **2**에 연결됩니다. 키보드가 연결되는 위치에 따라 6 페이지의 『컴퓨터 뒷면에 있는 커넥터 위치』 또는 5 페이지의 『컴퓨터 앞면에 있는 커넥터 위치』를 참고하십시오.

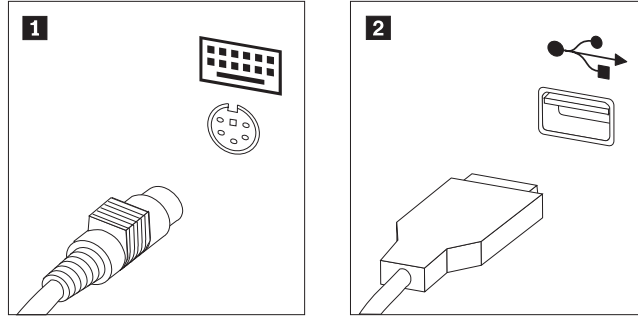


그림 39. 표준 및 USB 키보드 커넥터

4. 컴퓨터에서 기존의 키보드 케이블을 분리하십시오.
5. 새 키보드를 컴퓨터의 해당 커넥터에 연결하십시오.
6. 47 페이지의 제 4 장 『부품 교체 완료』로 가십시오.

## 마우스 교체

### 주의

컴퓨터 덮개를 제거하거나 수리하기 전에 컴퓨터에 포함된 안전 수칙 및 보증 설명서의 『중요 안전 수칙』을 읽어보십시오. 안전 수칙 및 보증 설명서는 지원 웹 사이트 <http://www.lenovo.com/support>에서 구할 수 있습니다.

다음은 마우스 교체 방법에 관한 설명입니다.

1. 드라이브에서 모든 미디어(디스켓, CD 또는 테이프)를 제거하고 운영 체제를 종료한 후, 컴퓨터에 연결된 모든 장치와 컴퓨터의 전원을 끄십시오.
2. 전기 콘센트에서 모든 전원 코드를 분리하십시오.

3. 마우스 커넥터의 위치를 확인하십시오.

주: 마우스는 표준 마우스 커넥터 **1** 또는 USB 커넥터 **2**에 연결됩니다. 마우스가 연결되는 위치에 따라 6 페이지의 『컴퓨터 뒷면에 있는 커넥터 위치』 또는 5 페이지의 『컴퓨터 앞면에 있는 커넥터 위치』를 참고하십시오.

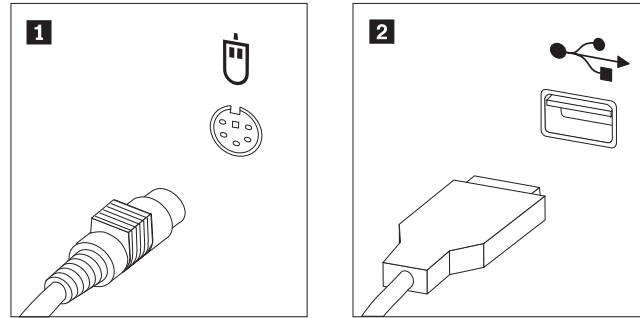


그림 40. 표준 및 USB 마우스 커넥터

4. 컴퓨터에서 기존의 마우스 케이블을 분리하십시오.
5. 새 마우스를 컴퓨터의 해당 커넥터에 연결하십시오.
6. 47 페이지의 제 4 장 『부품 교체 완료』로 가십시오.

## 제 4 장 부품 교체 완료

부품을 교체한 후에 덮개를 닫고 전화선 및 전원 코드와 같은 케이블을 다시 연결해야 합니다. 또한, 교체한 부품에 따라 Setup Utility 프로그램에서 업데이트된 정보를 확인해야 합니다. 이 제품의 사용 설명서에서 "Setup Utility 프로그램 사용"을 참고하십시오.

다음은 부품 교체 방법에 관한 설명입니다.

1. 모든 컴퓨터 부품이 올바르게 다시 조립되었는지 확인하고, 도구나 나사가 컴퓨터 내부에 남아있지 않은지 확인하십시오. 여러 구성 요소의 위치는 8 페이지의 『컴퓨터 구성 요소 위치』를 참고하십시오.
2. 컴퓨터 덮개 밑면에 있는 레일 가이드를 컴퓨터 새시 레일에 맞물리도록 끼워 넣고 찰칵 소리가 날 때까지 컴퓨터 덮개를 밀어서 닫으십시오.

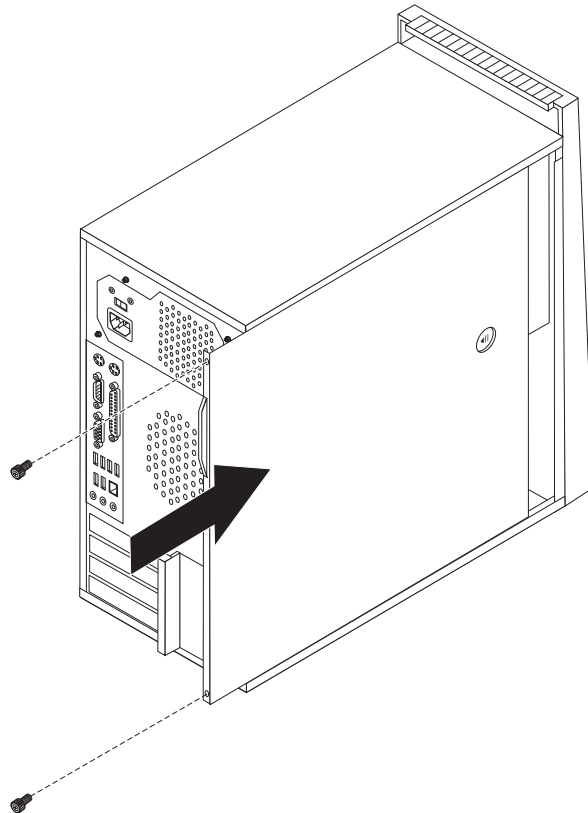


그림 41. 컴퓨터 덮개 교체

3. 덮개가 나사로 고정되어 있는 경우, 나사를 조이십시오.
4. 덮개 잠금 장치가 설치되어 있는 경우, 덮개를 잠그십시오.

5. 컴퓨터에 외장 케이블과 전원 코드를 다시 연결하십시오. 6 페이지의 『컴퓨터 뒷면에 있는 커넥터 위치』를 참고하십시오.
6. 구성을 업데이트하려면 사용 설명서의 "Setup Utility 프로그램 사용"을 참고하십시오.

주: Lenovo는 대부분의 지역에서 결합있는 CRU를 수거합니다. 이에 관한 정보는 CRU와 함께 제공되거나 CRU 도착 이후 며칠 뒤에 제공될 수도 있습니다.

---

## 장치 드라이버 구입

WWW(World Wide Web)의 <http://www.lenovo.com/support/>에서 기본 설치되지 않은 운영 체제용 장치 드라이버를 구입할 수 있습니다. 설치 지시사항은 장치 드라이버 파일과 함께 readme 파일에서 제공됩니다.



---

## 제 5 장 보안 기능

하드웨어 도난 및 컴퓨터에 대한 권한이 부여되지 않은 액세스를 방지하기 위해 여러 보안 잠금 옵션을 사용할 수 있습니다. 물리적인 잠금 장치 이외에도 올바른 암호를 입력할 때까지 키보드를 잠그는 소프트웨어 잠금 장치로 컴퓨터의 무단 사용을 방지할 수 있습니다.

설치한 모든 보안 케이블이 다른 컴퓨터 케이블을 방해하지 않도록 하십시오.

---

### 통합 케이블 잠금 장치

통합 케이블 잠금 장치(Kensington lock이라고도 함)를 사용하면 데스크, 테이블 또는 기타 임시 고정 장치에 컴퓨터를 고정시킬 수 있습니다. 케이블 잠금 장치는 컴퓨터 뒷면에 있는 보안 슬롯에 연결되어 키로 작동합니다. 그림 42를 참고하십시오. 케이블 잠금 장치는 또한 컴퓨터 덮개를 여는데 사용된 버튼도 잠급니다. 이것은 많은 랩톱 컴퓨터에 사용되는 잠금 장치와 동일한 유형입니다. Lenovo에서 직접 보안 케이블을 주문할 수 있습니다. <http://www.lenovo.com/support/>로 이동하여 *Kensington*을 검색하십시오.

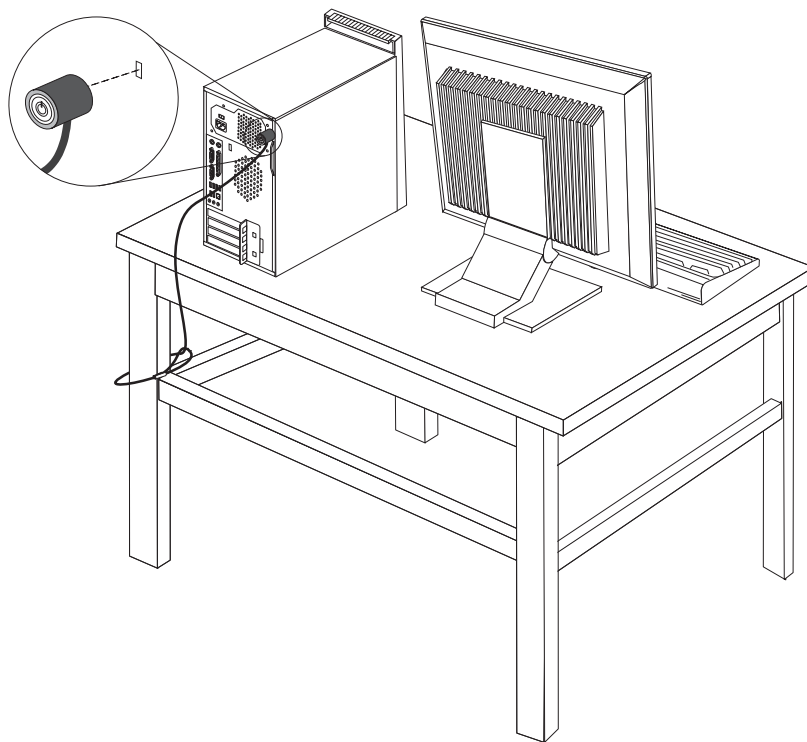


그림 42. 통합 케이블 잠금 장치

---

## 자물쇠

본 컴퓨터에는 자물쇠가 있는 상태에서 덮개를 제거할 수 없도록 자물쇠 고리가 장착되어 있습니다.

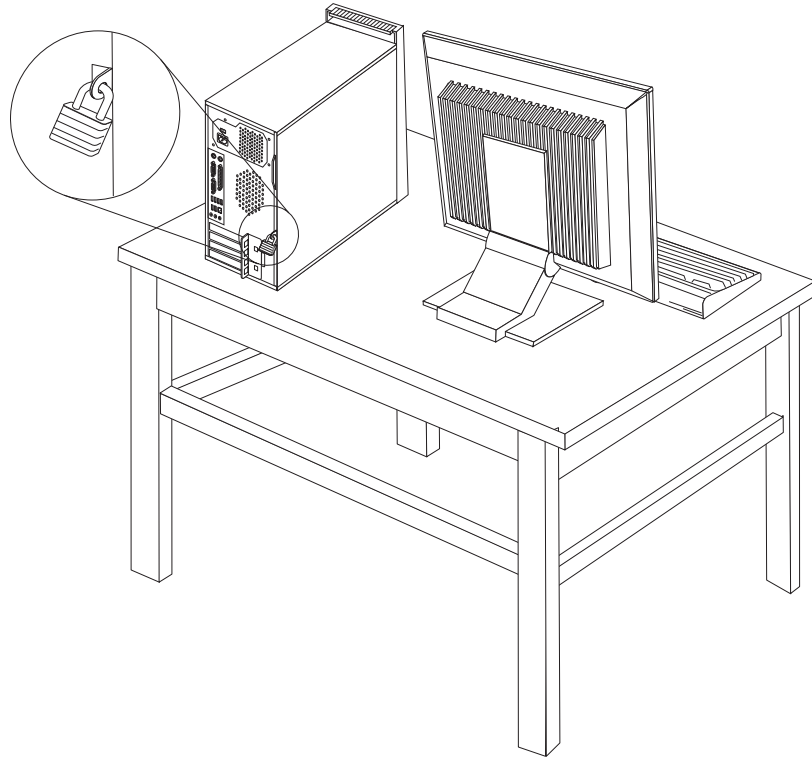


그림 43. 자물쇠

---

## 암호 보호

컴퓨터의 무단 사용을 방지하기 위해 암호를 설정하는 Setup Utility 프로그램을 사용할 수 있습니다. 컴퓨터를 켜면 키보드의 잠금을 해제하는 암호를 입력하도록 프롬프트가 표시됩니다.

### 다음 작업

- 다른 옵션에 대한 작업은 해당 섹션으로 이동하십시오.
- 설치를 완료하려면 47 페이지의 제 4 장 『부품 교체 완료』로 이동하십시오.

---

## 암호 지우기(CMOS 지우기)

이 섹션은 유실했거나 잊어버린 암호에 적용됩니다. 유실했거나 잊어버린 암호에 대한 자세한 정보는 ThinkVantage™ Productivity Center 프로그램으로 이동하십시오.

잊어버린 암호를 지우려면 다음과 같이 하십시오.

1. 컴퓨터 덮개를 제거하십시오. 12 페이지의 『컴퓨터 덮개 제거』를 참고하십시오.
2. 시스템 보드에서 CMOS 리셋 점퍼를 찾으십시오. 9 페이지의 『시스템 보드에 있는 부품 확인』을 참고하십시오.
3. 표준 위치(핀 1과 2)에서 유지보수 또는 구성 위치(핀 2와 3)로 점퍼를 이동하십시오.
4. 컴퓨터 덮개를 덮고 전원 코드를 연결하십시오. 47 페이지의 제 4 장 『부품 교체 완료』를 참고하십시오.
5. 컴퓨터를 다시 시작하고 약 10초 정도 그대로 두십시오. 약 5초 동안 전원 스위치를 눌러 컴퓨터를 끄십시오. 컴퓨터가 꺼집니다.
6. 1 단계에서 2 단계까지 반복하십시오.
7. CMOS 리셋 점퍼를 다시 표준 위치(핀 1과 2)로 이동하십시오.
8. 컴퓨터 덮개를 덮고 전원 코드를 연결하십시오. 47 페이지의 제 4 장 『부품 교체 완료』를 참고하십시오.



---

## 주의사항

Lenovo는 이 자료에 기술된 제품, 서비스 또는 기능을 모든 국가에 제공하지는 않습니다. 현재 사용할 수 있는 제품 및 서비스에 대한 정보는 한국 Lenovo 담당자에게 문의하십시오. 이 책에서 Lenovo 제품, 프로그램 또는 서비스를 언급하는 것이 해당 Lenovo 제품, 프로그램 또는 서비스만을 사용할 수 있다는 것을 의미하지는 않습니다. Lenovo의 지적 재산을 침해하지 않는 한, 기능상으로 동등한 제품, 프로그램 또는 서비스를 대신 사용할 수 있습니다. 그러나 기타 제품, 프로그램, 또는 서비스의 운영에 대한 평가와 검증은 사용자의 책임입니다.

Lenovo는 이 책에서 다루고 있는 특정 내용에 대해 특허를 보유하고 있거나 현재 특허 출원 중일 수 있습니다. 이 책을 제공한다고 해서 특허에 대한 라이선스까지 부여하는 것은 아닙니다. 라이선스에 대한 의문사항은 다음으로 문의하십시오.

135-270

서울특별시 강남구 도곡동 467-12, 군인공제회관빌딩

한국레노버

고객만족센터

전화번호: 1588-5801

LENOVO는 타인의 권리 비침해, 상품성 및 특정 목적에의 적합성에 대한 묵시적 보증을 포함하여(단 이에 국한되지 않음) 묵시적이든 명시적이든 어떠한 종류의 보증없이 이 책을 『현상태대로』 제공합니다. 일부 국가에서는 특정 거래에서 명시적 또는 묵시적 보증의 면책사항을 허용하지 않으므로, 이 사항이 적용되지 않을 수도 있습니다.

이 정보에는 기술적으로 부정확한 내용이나 인쇄상의 오류가 있을 수 있습니다. 이 정보는 주기적으로 변경되며, 변경된 사항은 최신판에 통합됩니다. Lenovo는 이 책에서 설명한 제품 및(또는) 프로그램을 사전 통지없이 언제든지 개선 및(또는) 변경할 수 있습니다.

이 책에서 언급된 제품은, 오동작 시 인명의 손실 및 부상의 위험을 가지는 체내 이식 및 기타 생명 유지 보조 장치의 용도로 제조된 것이 아닙니다. 이 책에 들어 있는 정보는 Lenovo 제품 명세나 보증에 영향을 주거나 이를 변경하지 않습니다. 이 책에 나오는 어떠한 내용도 Lenovo 또는 제3자의 지적 재산권에 대한 명시적이거나 묵시적인 라이선스나 면책사항으로 작용하지 않습니다. 이 책에 언급된 모든 정보는 특정 환경에서 얻어진 것으로, 하나의 예시로 제시됩니다. 다른 운영 환경에서 얻어지는 결과는 다를 수 있습니다.

Lenovo는 귀하의 권리를 침해하지 않는 범위 내에서 적절하다고 생각하는 방식으로 귀하가 제공한 정보를 사용하거나 배포할 수 있습니다.

본 정보에서 언급되는 비Lenovo 웹 사이트는 단지 편의상 제공된 것으로, 어떤 방식으로든 이들 웹 사이트를 옹호하고자 하는 것은 아닙니다. 해당 웹 사이트의 자료는 본 Lenovo 제품 자료의 일부가 아니므로 해당 웹 사이트 사용으로 인한 위험은 사용자 본인이 감수해야 합니다.

본 문서에 포함된 모든 성능 데이터는 제한된 환경에서 산출된 것입니다. 그러므로 다른 동작 환경에서 얻어지는 결과는 본 문서의 결과와 다를 수 있습니다. 일부 성능은 개발 단계의 시스템에서 측정되었을 수 있으므로 이러한 측정치가 일반적으로 사용되고 있는 시스템에서도 동일하게 나타날 것이라고는 보증할 수 없습니다. 또한 일부 성능은 추정을 통해 추측되었을 수도 있으므로 실제 결과는 다를 수 있습니다. 이 책의 사용자는 해당 데이터를 본인의 특정 환경에서 검증해야 합니다.

---

## 텔레비전 출력 주의사항

다음 사항은 TV 출력 기능이 기본 장착되어 있는 모델에 적용됩니다.

본 제품은 특정 미국 특허 및 기타 지적 재산권에 의해 보호되는 저작권 보호 기술이 적용되어 있으며, 이 기술은 Macrovision Corporation 및 그 밖의 소유권자의 소유입니다. 이 저작권 보호 기술을 사용하려면 Macrovision Corporation의 인가를 반드시 받아야 하며, Macrovision Corporation으로부터 별도의 인가 사항이 없는 한, 이 기술의 사용은 가정에서의 시청 및 기타 한정된 곳에서의 시청만으로 국한됩니다. 이 기술에 대한 역 공학(Reverse Engineering) 및 디스어셈블리(Disassembly)는 금지되어 있습니다.

---

## 상표

다음 용어는 미국 또는 기타 국가에서 사용되는 Lenovo의 상표입니다.

Lenovo  
Lenovo 로고  
ThinkCentre  
ThinkVantage

IBM은 미국 또는 기타 국가에서 사용되는 International Business Machines Corporation의 상표입니다.

기타 회사, 제품 및 서비스 이름은 해당 회사의 상표 또는 서비스표입니다.



**lenovo**

부품 번호: 43C6654

(1P) P/N: 43C6654

