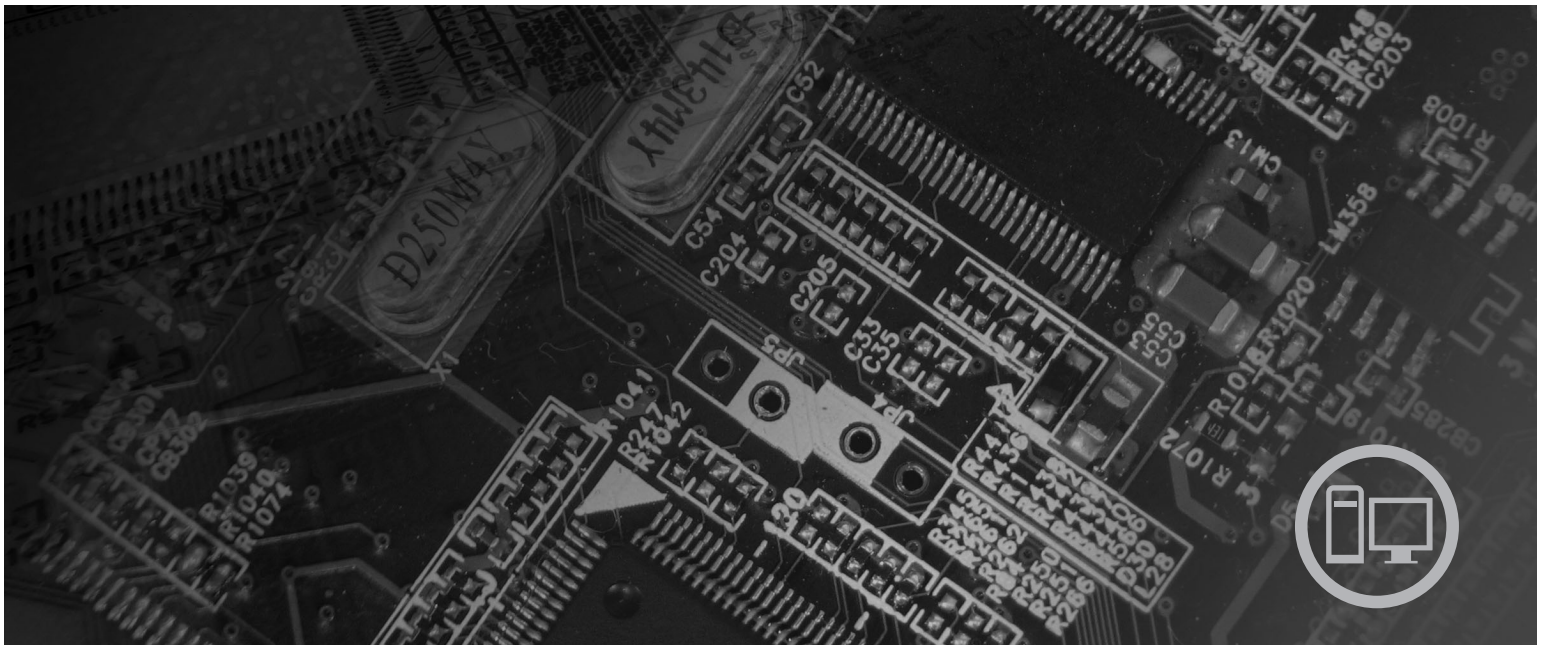


lenovo

ThinkCentre Hardverelemek beszerelése és cseréje



Géptípusok: 6062, 6065, 6071, 6076, 6089, 9011, 9014, 9071, 9089,
9162, 9182, 9303

ThinkCentre

ThinkCentre

Hardverelemek beszerelése és cseréje

Megjegyzés

Ezen információk és a tárgyalt termék használatának megkezdése előtt figyelmesen olvassa el a termékre vonatkozó *Biztonsági és garanciális útmutató* című fejezetet és a "Nyilatkozatok" oldalszám: 45 helyen találhatóakat.

Első kiadás (2007. augusztus)

© Copyright Lenovo 2007.

Egyes részek © Szerzői jog IBM Corporation 2005, 2007.

Minden jog fenntartva

Tartalom

Ábrák	v	Merevlemez meghajtó cseréje	20
1. fejezet Fontos biztonsági tájékoztató	1	Optikai meghajtó cseréje	23
2. fejezet Áttekintés	3	Memóriamodul cseréje	26
További információforrások	3	PCI kártya cseréje	28
Statikus elektromosságra érzékeny eszközök kezelése	4	A rendszer ventilátor cseréje	29
Elrendezések	5	A hátsó ventilátor keretszerelvényének cseréje	32
Csatlakozók elrendezése a számítógép előlapján	5	Belső hangszóró cseréje	34
Csatlakozók elhelyezkedése a számítógép hátlapján	6	Billentyűzet cseréje	36
Alkatrészek elhelyezkedése	7	Egér cseréje	37
Alkatrészek azonosítása az alaplapon	9	4. fejezet Az alkatrészcsere befejezése	39
3. fejezet Tartozékok beszerelése és hardver cseréje	11	Helyreállítás POST/BIOS frissítési hiba esetén	41
Külső tartozékok beszerelése	11	Illesztőprogramok beszerzése	41
Belső tartozékok beszerelése	12	5. fejezet Biztonsági tartozékok	43
Borító felnyitása	12	Beépített kábelzár	43
Az elem cseréje	13	Jelszavas védelem	43
Tápegység cseréje	13	Nyilatkozatok	45
A hűtőborda cseréje	17	Televíziós kimenetre vonatkozó megjegyzés	46
		Védjegyek	46

Ábrák

1.	Csatlakozók	5	5.	A borító felnyitása	12
2.	Csatlakozók elhelyezkedése	6	6.	Az elem kiszérése	13
3.	Alkatrészek elhelyezkedése	8	7.	Kábelek vezetése	39
4.	Alaplap alkatrészeinek elhelyezkedése	9	8.	Beépített kábelzár	43

1. fejezet Fontos biztonsági tájékoztató

FIGYELMEZTETÉS:

A kézikönyv használatának megkezdése előtt fontos, hogy a termékhez kapcsolódó biztonsági információkat elolvassa és megértse. A legfrissebb biztonsággal kapcsolatos információkat a termékhez kapott *Biztonsági és jótállási kézikönyv* tartalmazza. Ezen biztonsági információk elolvasása és megértése a személyi sérülések és a termék meghibásodásának kockázatát csökkenti.

2. fejezet Áttekintés

Ez a kézikönyv a Vásárló által cserélhető egységek (CRU) cseréjével kapcsolatos információkat tartalmaz.

A könyv nem tartalmaz eljárásokat minden egyes alkatrésze. Elvárható, hogy a kábeleket, csatlakozókat, és bizonyos mechanikai alkatrészeket kiképzett szervizszakember cserélje ki, anélkül, hogy szükség lenne lépésenkénti eljárásokra.

Megjegyzés: Csak Lenovo™ alkatrészeket használjon.

Ez a kézikönyv a következő alkatrészek beszerelésével és cseréjével kapcsolatos útmutatást tartalmazza:

- Akkumulátor
- Előlap
- Tápegység
- Alaplap
- Hűtőborda
- Merevlemez meghajtó
- Optikai meghajtó
- Hajlékonylemez meghajtó
- Memóriamodulok
- PCI kártya
- Rendszer ventilátor szerelvénye
- Hátsó ventilátor szerelvény
- Belső hangszóró
- Billentyűzet
- Egér

További információforrások

Ha van Internet hozzáférése, a naprakész információkat megtalálhatja a világhálón is.

Az alábbi információkat érheti el:

- CRU eltávolítási és beszerelési információk
- CRU eltávolítási és beszerelési videók
- Kiadványok
- Hibakeresés
- Alkatrészek adatai
- Letöltések és vezérlőprogramok
- Hivatkozások más hasznos információforrásokhoz
- Szervizközpontok telefonszámai

Az információk eléréséhez menjen a következő címre:
<http://www.lenovo.com/support>

Statikus elektromosságra érzékeny eszközök kezelése

Ne nyissa ki az új alkatrészt tartalmazó antistatikus védőcsomagolást, amíg ki nem szereli a meghibásodott alkatrészt a számítógépből, és nem kész az új alkatrész beépítésére. A statikus elektromosság, bár emberre ártalmatlan, a számítógép alkatrészeiben komoly meghibásodást okozhat.

Amikor alkatrészeket és egyéb számítógép alkotórészeket kezel, legyen elővigyázatos, hogy elkerülje a statikus elektromosság okozta meghibásodásokat:

- Korlátozza mozgását! A mozgás hatására statikus elektromosság léphet fel Ön körül.
- Mindig óvatosan kezelje az alkatrészeket és az egyéb számítógép alkotórészeket. Éleiknél fogja meg a kártyákat, memóriamodulokat, alaplapokat és mikroprocesszorokat. Soha ne érintse a szabadon lévő áramköri részeket.
- Akadályozza meg, hogy mások érinthessék az alkatrészeket és az egyéb számítógép alkotórészeket.
- Mielőtt beépítene egy új alkatrészt, érintse hozzá a védőcsomagolást a bővítőhely fémes keretéhez, vagy más, nem festett fémfelülethez a számítógépen, legalább 2 másodpercre. Ez csökkenti a statikus elektromosságot a csomagban és az Ön testében.
- Ha lehetséges, az új alkatrészt letevés nélkül, közvetlenül helyezze a számítógépbe, amint kiveszi a védőcsomagolásból. Amikor erre nincs lehetőség, helyezze a védőcsomagolást (amelyben az alkatrész hibátlanul érkezett) sík felületre, és helyezze arra az alkatrészt.
- Az alkatrészt ne helyezze a számítógép házára vagy egyéb fém felületre.

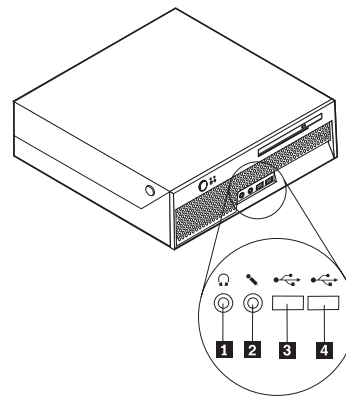
Elrendezések

Ez a fejezet ábrák segítségével szemlélteti a számítógép különféle csatlakozóinak, kezelőszerveinek és egyéb alkatrészeinek elhelyezkedését.

Csatlakozók elrendezése a számítógép előlapján

Az 1. ábra: a számítógép elején található kezelőszervek és csatlakozók elhelyezkedését mutatja be.

Megjegyzés: Az alábbi kezelőszervekkel és csatlakozókkal nem minden számítógépmodell rendelkezik.



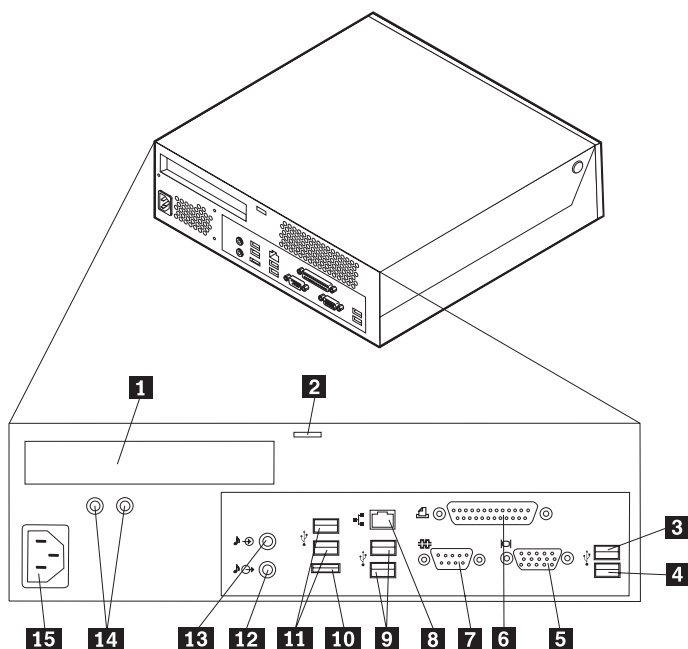
1. ábra: Csatlakozók

1 Fejhallgató csatlakozó
2 Mikrofon csatlakozó

3 USB csatlakozók (1)
4 USB csatlakozók (2)

Csatlakozók elhelyezkedése a számítógép hátlapján

A 2. ábra: a számítógép hátlapján található csatlakozók elhelyezkedését mutatja be. A számítógép hátlapján található néhány csatlakozó esetében színek segítenek annak megállapításában, hogy melyik kábelt hová kell csatlakoztatni a számítógépen.



2. ábra: Csatlakozók elhelyezkedése

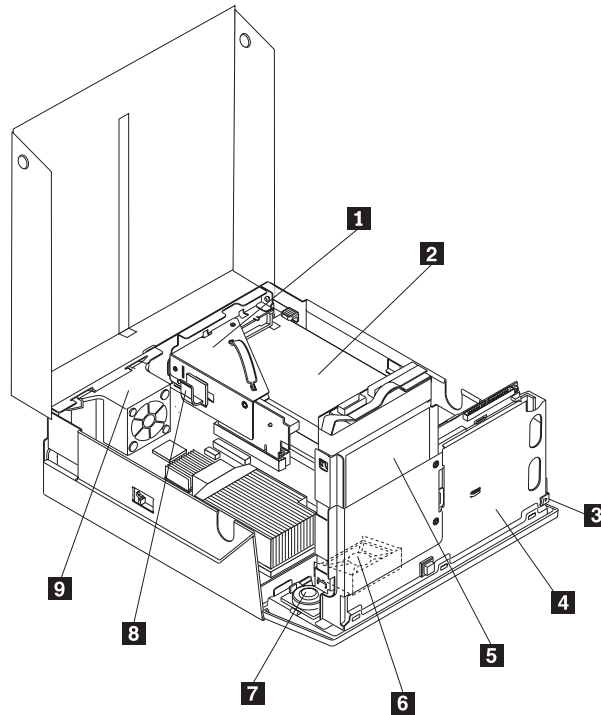
- | | | | |
|----------|------------------------------|-----------|--------------------------------|
| 1 | PCI kártya csatlakozója | 9 | USB csatlakozók |
| 2 | Beépített kábelzár lakatfüle | 10 | Külső SATA csatlakozó |
| 3 | USB csatlakozó | 11 | USB csatlakozók |
| 4 | USB csatlakozó | 12 | Audio Vonal-ki csatlakozó |
| 5 | VGA monitor csatlakozója | 13 | Audio Vonal-be csatlakozó |
| 6 | Párhuzamos csatlakozó | 14 | Tápegység diagnosztikai LED-ek |
| 7 | Soros csatlakozó | 15 | Tápkábel csatlakozója |
| 8 | Ethernet csatlakozó | | |

Csatlakozó	Leírás
USB csatlakozók	Univerzális soros buszt (USB) igénylő eszközök (például USB billentyűzet, USB egér, USB lapolvasó vagy USB nyomtató) csatlakoztatására használják. Ha nyolcnál több USB eszközzel rendelkezik, akkor USB hub vásárlásával csatlakoztathat további USB eszközöket.
Ethernet csatlakozó	Helyi hálózathoz (LAN), Ethernet kábel csatlakoztatására használják. Megjegyzés: A számítógép FCC B osztály keretein belüli működését 5-ös kategóriájú Ethernet kábel használatával biztosíthatja.
Soros csatlakozó	Külső modem, soros nyomtató vagy egyéb 9 tűs soros csatlakozót használó eszköz csatlakoztatására használják.
Párhuzamos csatlakozó	Párhuzamos nyomtató, párhuzamos lapolvasó vagy egyéb 25 tűs párhuzamos csatlakozót használó eszköz csatlakoztatására használják.
Audio Vonal-be csatlakozó	Külső audio eszközök (például sztereó rendszer) felől érkező audio jelek fogadására használják. Külső audio eszköz csatlakoztatásakor az eszköz audio vonalkimeneti csatlakozóját és a számítógép audio vonalbemeneti csatlakozóját kell kábellel összekötni.
Audio Vonal-ki csatlakozó	Audio jelek küldésére használják a számítógépből külső eszközök felé, úgymint meghajtott sztereó hangszórók (hangszórók beépített erősítővel), fejhallgatók, multimédia billentyűzetek vagy sztereó rendszer, illetve egyéb felvevő eszköz audio vonalbemenete.

Alkatrészek elhelyezkedése

“Borító felnyitása” oldalszám: 12 ismerteti a számítógép borítójának nyitását.

A 3. ábra: oldalszám: 8 a számítógép különféle alkatrészeinek elhelyezkedését mutatja be.

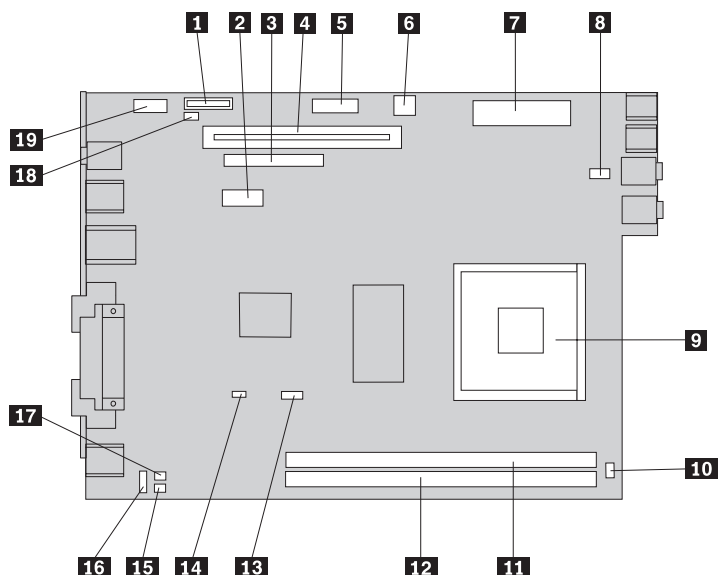


3. ábra: Alkatrészek elhelyezkedése

- | | | | |
|----------|---|----------|----------------------------------|
| 1 | Optikai meghajtó (például CD vagy DVD meghajtó) | 6 | Rendszer ventilátor |
| 2 | Tápegység szerelvény | 7 | Belső hangszóró |
| 3 | Optikai meghajtó kidobó gomb | 8 | Kábelrögzítő |
| 4 | Optikai meghajtó | 9 | Hátsó ventilátor tartószerelvény |
| 5 | Merevlemez meghajtó | | |

Alkatrészek azonosítása az alaplapon

4. ábra: az alaplapon található alkatrészek elhelyezkedését ábrázolja.



4. ábra: Alaplapon alkatrészeinek elhelyezkedése

1	Akkumulátor	11	1. memória csatlakozó
2	Serial Advanced Technology Attachment (SATA) IDE csatlakozó	12	2. memória csatlakozó
3	Optikai meghajtó csatlakozója	13	Mikroprocesszor ventilátor csatlakozó
4	PCI átemelő csatlakozója	14	CMOS törlés/Helyreállítás átkötő
5	Előlapp csatlakozó	15	Hőmérséklet érzékelő csatlakozója
6	12V-os tápcsatlakozó	16	Hátsó ventilátor csatlakozója
7	Tápcsatlakozó	17	KB és MS csatlakozó
8	Rendszer ventilátor csatlakozója	18	Borítót érzékelő kapcsoló csatlakozója
9	Mikroprocesszor	19	USB csatlakozó
10	Belső hangszóró csatlakozója		

3. fejezet Tartozékok beszerelése és hardver cseréje

Ez a fejezet a számítógéphez rendelkezésre álló alkatrészeket és tartozékokat mutatja be. Számítógépének képességeit memória, kártyák vagy meghajtók hozzáadásával bővítheti. Tartozék beszereléskor ezt, valamint a tartozékkal szállított útmutatót használja.

Figyelem!

Ne nyissa ki a számítógépet, és ne kísérelje meg javítani addig, amíg el nem olvasta a számítógéggel együtt érkező "Fontos biztonsági előírásokat" a *Biztonsági és jótállási kézikönyvben*. A *Biztonsági és jótállási kézikönyv* egy példányát beszerezheti a Támogatás webhelyről, a következő címen: <http://www.lenovo.com/support>.

Megjegyzés: Csak Lenovo alkatrészeket használjon.

Külső tartozékok beszerelése

A számítógéphez külső hangszóró, nyomtató vagy lapolvasó csatlakoztatható. Néhány külső tartozék esetében a fizikai csatlakoztatáson kívül további szoftvereket is telepíteni kell. Külső tartozék hozzáadásakor a "Csatlakozók elhelyezkedése a számítógép hátlapján" oldalszám: 6 és a "Csatlakozók elrendezése a számítógép előlapján" oldalszám: 5 helyen található tájékoztatást alapján azonosítsa a szükséges csatlakozót, majd a tartozékhoz mellékelt útmutatás alapján csatlakoztassa azt és telepítse a tartozékhoz szükséges szoftvert vagy illesztőprogramokat.

Belső tartozékok beszerelése

Fontos!

A számítógép borításának felnyitása előtt olvassa el a "Statikus elektromosságra érzékeny eszközök kezelése" oldalszám: 4 helyen található tájékoztatást.

Borító felnyitása

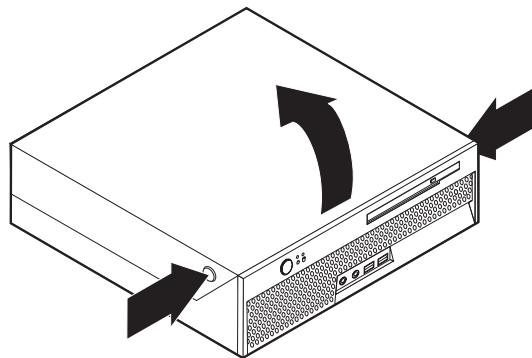
Fontos!



Kapcsolja ki a számítógépet, és hagyja hűlni 3 - 5 percig, mielőtt felnyitná a borítót.

A számítógép borítójának felnyitása:

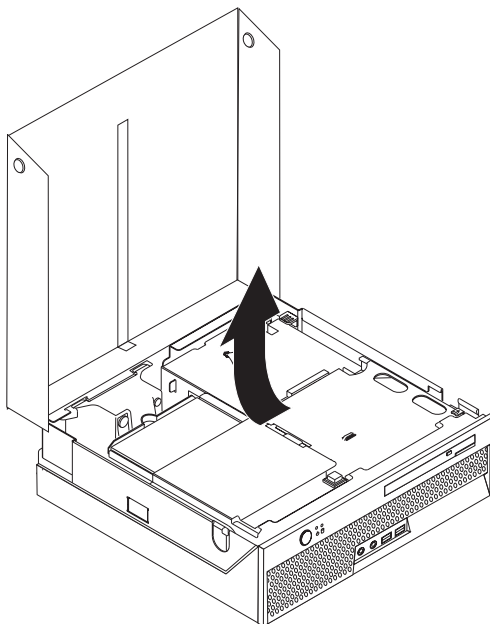
1. Vegye ki a meghajtókból az adathordozókat (hajlékonylemez, CD vagy szalag), zárja le az operációs rendszert, és kapcsolja ki az összes csatlakoztatott eszközt és magát a számítógépet is.
2. Húzza ki az összes tápkábelt az elektromos csatlakozóból.
3. Húzza ki a számítógéphez csatlakoztatott kábeleket. Ide értendők a tápkábelek, a bemeneti/kimeneti (I/O) kábelek, és minden más, a géphez csatlakoztatott kábel. Mindezt az "Csatlakozók elrendezése a számítógép előlapján" oldalszám: 5 és az "Csatlakozók elhelyezkedése a számítógép hátlapján" oldalszám: 6 mutatja.
4. Vegye le a talpat, ha fel van szerelve.
5. Távolítsa el a számítógép borítását rögzítő összes záróeszközt (például kábelzár).
6. Nyomja meg a számítógép oldalán lévő gombokat, és hajtsa fel a borítót a számítógép kinyitása céljából.



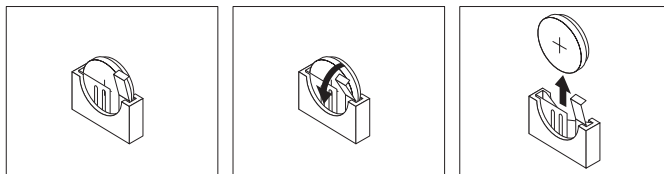
5. ábra: A borító felnyitása

Az elem cseréje

1. Nyissa fel a számítógép borítóját. Lásd: “Borító felnyitása” oldalszám: 12.
2. Fordítsa felfelé a meghajtók tartószerelvényét, hogy hozzáférjen a számítógép belsejéhez.



3. Vegye ki a PCI átemelő kártyát. Lásd: “PCI kártya cseréje” oldalszám: 28.
4. Vegye ki az elemet.



6. ábra: Az elem kiszerezése

5. Tegye be az új elemet, és csúsztassa a helyére, amíg az elemrögzítő nem rögzíti a helyén.

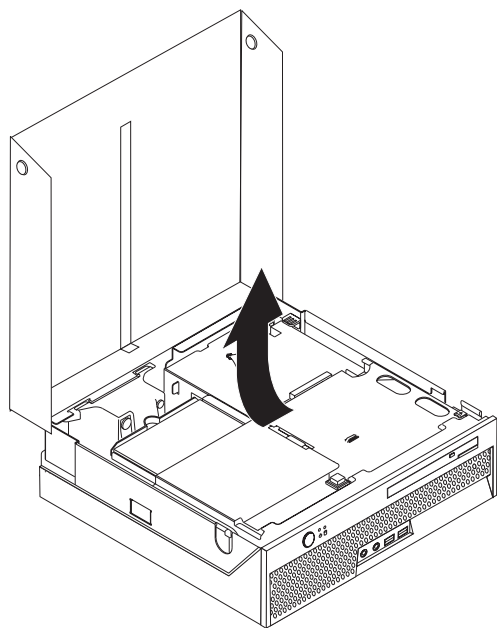
Tápegység cseréje

Figyelem!

Ne nyissa ki a számítógépet, és ne kísérelje meg javítani addig, amíg el nem olvasta a számítógéppel együtt érkező “Fontos biztonsági előírásokat” a *Biztonsági és jótállási kézikönyvben*. A *Biztonsági és jótállási kézikönyv* egy példányát beszerezheti a Támogatás webhelyről, a következő címen: <http://www.lenovo.com/support>.

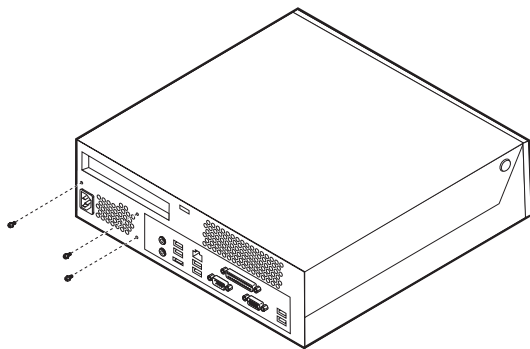
Az alábbi szakasz leírja a tápegység cseréjét.

1. Nyissa fel a számítógép borítóját. Lásd: “Borító felnyitása” oldalszám: 12.
2. Fordítsa felfelé a meghajtók tartószerelvényét, hogy hozzáférjen a tápegységhez.

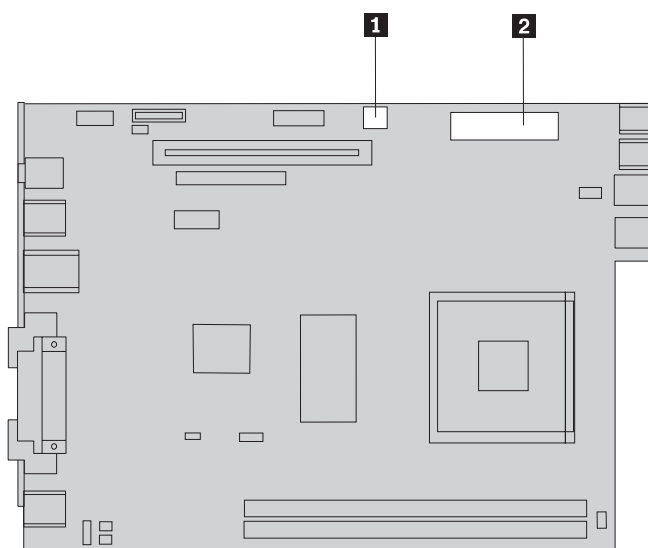


3. Vegye ki a PCI átemelő kártyát. Lásd: “PCI kártya cseréje” oldalszám: 28.

4. Csavarja ki a tápegységet rögzítő három csavart a fémkeret hátulján.

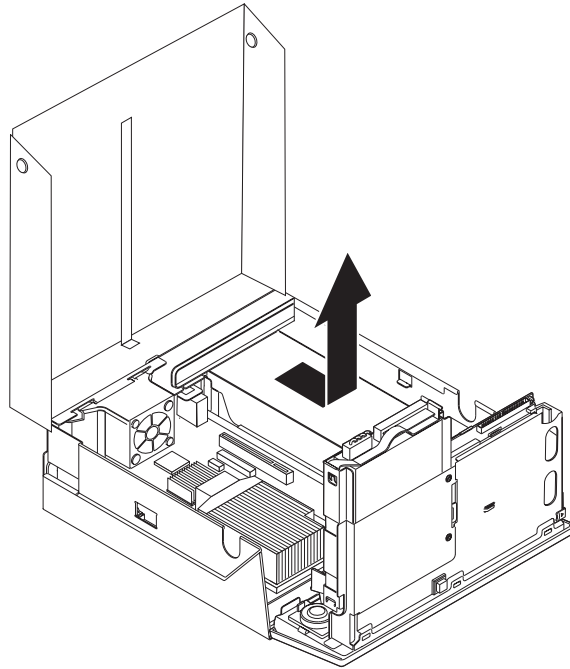


5. Húzza ki a tápkábeleket az alaplap csatlakozóiból (**1** és **2**), valamint az összes meghajtóból.



6. Húzza ki a tápellátás kábeleit mindegyik meghajtóból.

7. Vegye ki a tápegységet a számítógépből.



8. Tegye be az új tápegységet a helyére úgy, hogy a tápegységen lévő csavarhelyek illeszkedjenek a fémkereten lévő lyukakhoz.

Megjegyzés: Csak Lenovo által szállított csavarokat használjon!

9. Csavarja be és húzza meg a tápegységet rögzítő három csavart a fémkeret hátsó részén.
10. Ellenőrizze a feszültség kiválasztó kapcsoló beállítását a számítógép hátulján. Ha szükséges, golyóstollal átállíthatja a kapcsolót.

Megjegyzés: Egyes számítógépek nem rendelkeznek feszültség kapcsolóval. Ezek a számítógépek automatikusan vezérlik a feszültséget.

- Ha 100–127 V AC a feszültségtartomány, állítsa a kapcsolót 115 V-os állásba.
- Ha 200–240 V AC a feszültségtartomány, állítsa a kapcsolót 230 V-os állásba.

11. Dugja vissza a tápegység kábeleket az összes meghajtóba és az alaplaphra.
12. Tegye vissza a PCI átemelő kártyát.
13. Folytatás: 4. fejezet, “Az alkatrészcsere befejezése”, oldalszám: 39.

A hűtőborda cseréje

Figyelem!

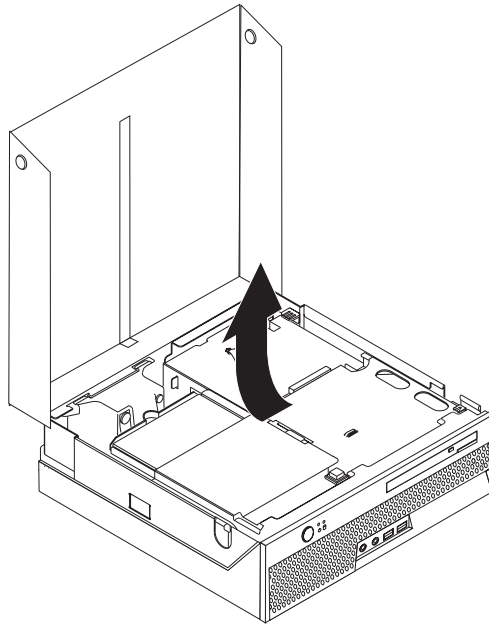
Ne nyissa ki a számítógépet, és ne kísérelje meg javítani addig, amíg el nem olvasta a számítógéppel együtt érkező "Fontos biztonsági előírásokat" a *Biztonsági és jótállási kézikönyvben*. A *Biztonsági és jótállási kézikönyv* egy példányát beszerezheti a Támogatás webhelyről, a következő címen: <http://www.lenovo.com/support>.

Ez a fejezet a hűtőborda cseréjét bemutató útmutatást tartalmaz.

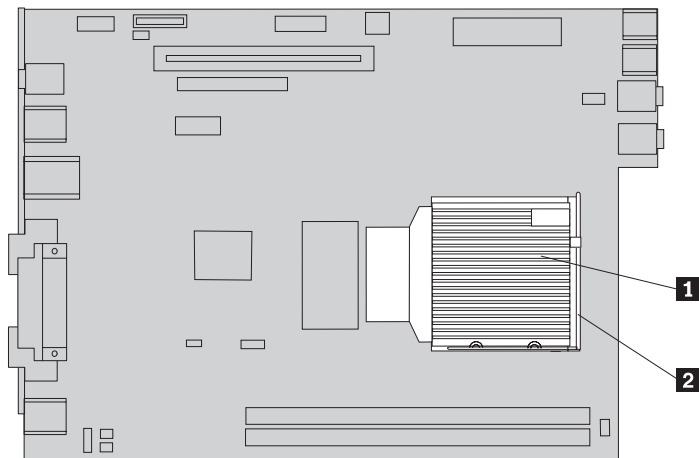
Fontos!

Hagyja kikapcsolva legalább egy óráig a számítógépet, mielőtt kisserelné a hűtőbordát. Ez lehetővé teszi, hogy a mikroprocesszor és a hűtőborda közötti hővezetés eredményeképpen lehűljön a mikroprocesszor.

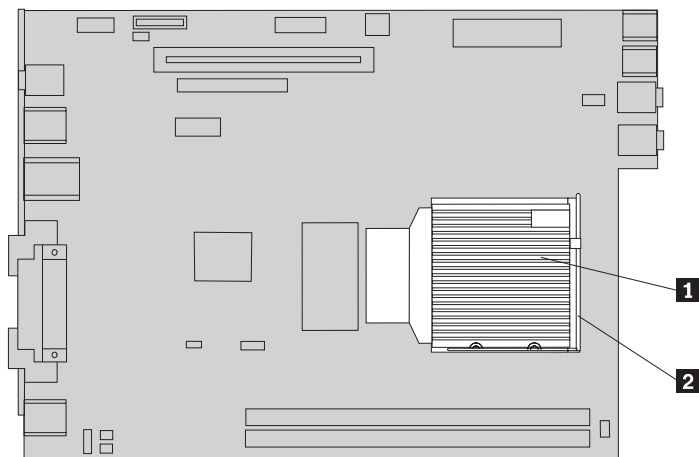
1. Nyissa fel a számítógép borítóját. Lásd: "Borító felnyitása" oldalszám: 12.
2. Fordítsa felfelé a meghajtók tartószerelvényét, hogy hozzáférjen az alaplaphoz.



3. Keresse meg a mikroprocesszor ventilátorának csatlakozóját az alaplapon. Lásd: “Alkatrészek azonosítása az alaplapon” oldalszám: 9.
4. Húzza le a mikroprocesszor ventilátorának kábelét az alaplapról.
5. Távolítsa el a hűtőbordát **1** az alaplapról. Ehhez fordítsa el a hűtőbordát rögzítő emelőkart **2**, amíg teljesen felfelé nem áll. Azután emelje ki a hűtőbordát az alaplabból.



6. Tegye helyére az új hűtőbordát **1**, és hajtsa le az emelőkart **2**, amivel így rögzíti a hűtőbordát.



7. Dugja vissza a mikroprocesszor ventilátorának kábelét az alaplapon.
8. Folytatás: 4. fejezet, “Az alkatrészcsere befejezése”, oldalszám: 39.

Merevlemez meghajtó cseréje

Figyelem!

Ne nyissa ki a számítógépet, és ne kísérelje meg javítani addig, amíg el nem olvasta a számítógéppel együtt érkező "Fontos biztonsági előírásokat" a *Biztonsági és jótállási kézikönyvben*. A *Biztonsági és jótállási kézikönyv* egy példányát beszerezheti a Támogatás webhelyről, a következő címen: <http://www.lenovo.com/support>.

Az alábbi szakasz leírja a merevlemez meghajtó cseréjét.

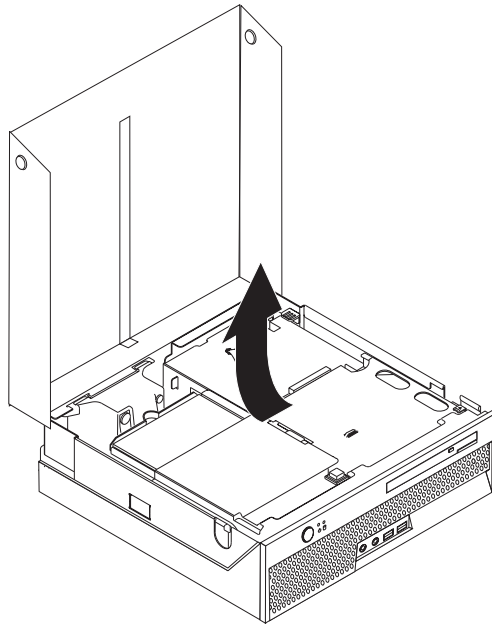
Fontos!

Amikor új merevlemez meghajtót kap, ugyancsak kézhez kapja a *Product Recovery CD* lemezkészletet is. A *Product Recovery* készlet lehetővé teszi, hogy visszaállíthassa a merevlemez meghajtó tartalmát a számítógép gyári kibocsátáskori állapotára. A gyárilag telepített szoftver helyreállításáról további tájékoztatást találhat a *Biztonsági és jótállási kézikönyv* "Szoftver helyreállítása" című részében.

A merevlemez meghajtó cseréje:

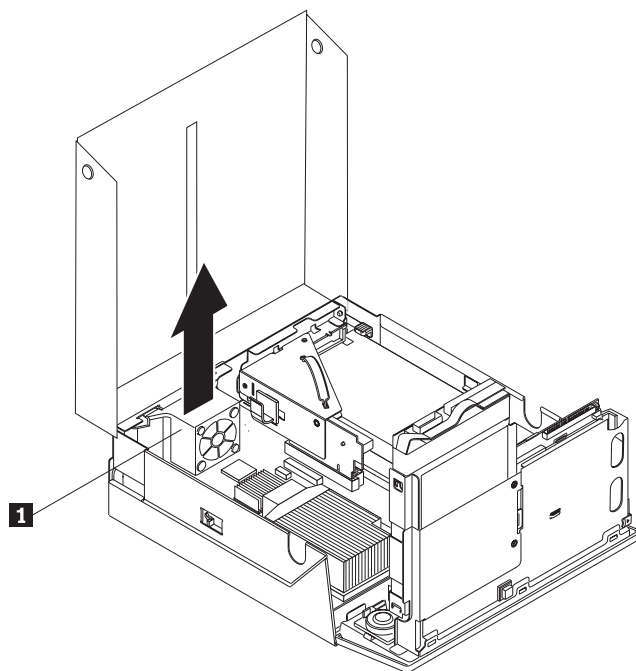
1. Nyissa fel a számítógép borítóját. Lásd: "Borító felnyitása" oldalszám: 12.

2. Fordítsa felfelé a meghajtók tartószerelvényét, hogy hozzáférjen a merevlemez meghajtóhoz.



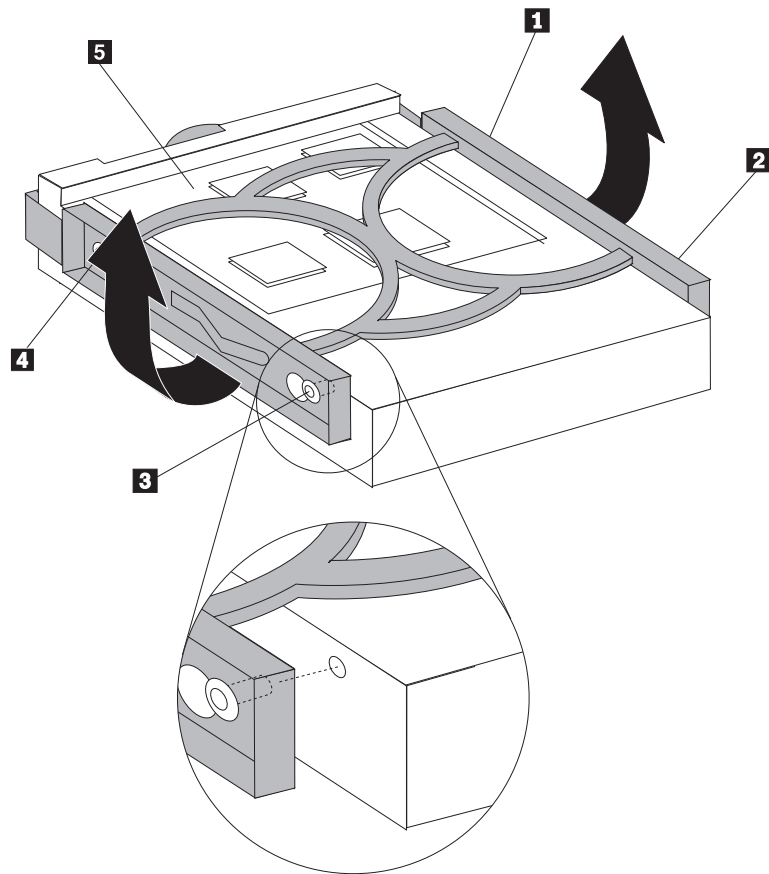
3. Húzza ki a táp- és jelkábeleket a merevlemez meghajtó hátlapján.

4. Emelje fel a merevlemez meghajtót és tartószerelvényét, hogy kivehesse a meghajtóhelyről.



5. Vegye ki a hibás merevlemez meghajtót a kék rögzítőkeretből. Ehhez kissé hajlítsa meg a keretet, hogy a meghajtó kicsússzon.

6. Ahhoz, hogy az új merevlemez meghajtót behelyezze a kék megvezető sínárba, hajlítsa meg a a sínárt, és illessze a rajta lévő tüskéket (**1** - **4**) a merevlemez meghajtón található nyílásokhoz. Ne tapogassa a merevlemez meghajtó alján lévő áramköri részeket **5** .



7. Tolja be az új merevlemez meghajtót a meghajtóhelyre, amíg helyére nem pattan.
8. Csatlakoztassa a táp- és jelkábeleket a merevlemez meghajtó hátlapján.
9. Folytatás: 4. fejezet, “Az alkatrészcsere befejezése”, oldalszám: 39.

Optikai meghajtó cseréje

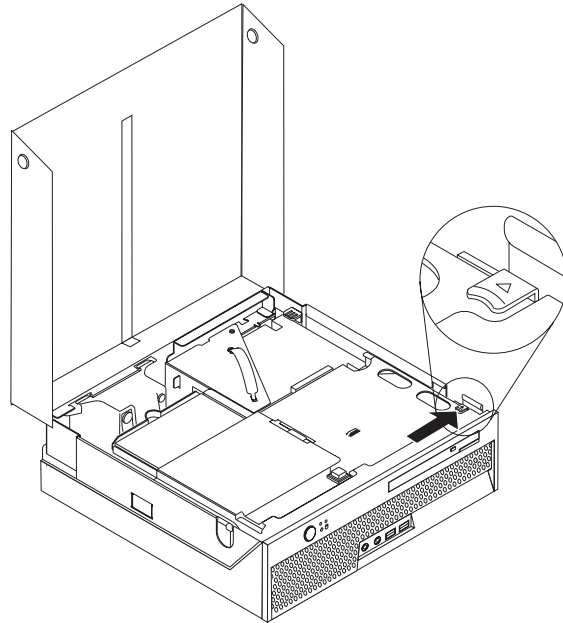
Figyelem!

Ne nyissa ki a számítógépet, és ne kísérelje meg javítani addig, amíg el nem olvasta a számítógéppel együtt érkező “Fontos biztonsági előírásokat” a *Biztonsági és jótállási kézikönyvben*. A *Biztonsági és jótállási kézikönyv* egy példányát beszerezheti a Támogatás webhelyről, a következő címen: <http://www.lenovo.com/support>.

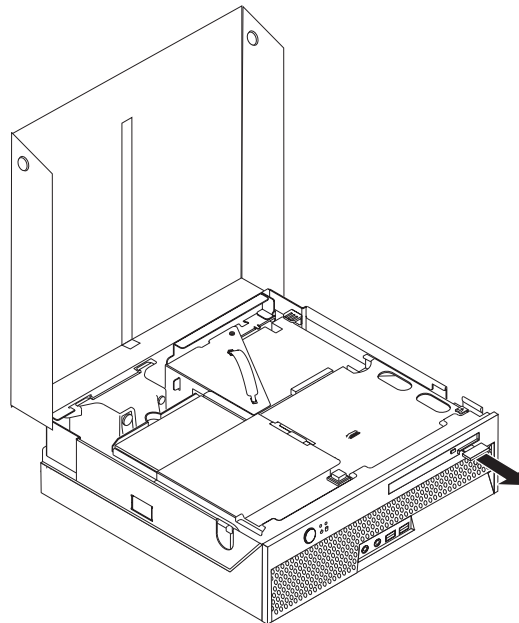
Az alábbi szakasz leírja az optikai meghajtó cseréjét.

1. Nyissa fel a számítógép borítóját. Lásd: “Borító felnyitása” oldalszám: 12.

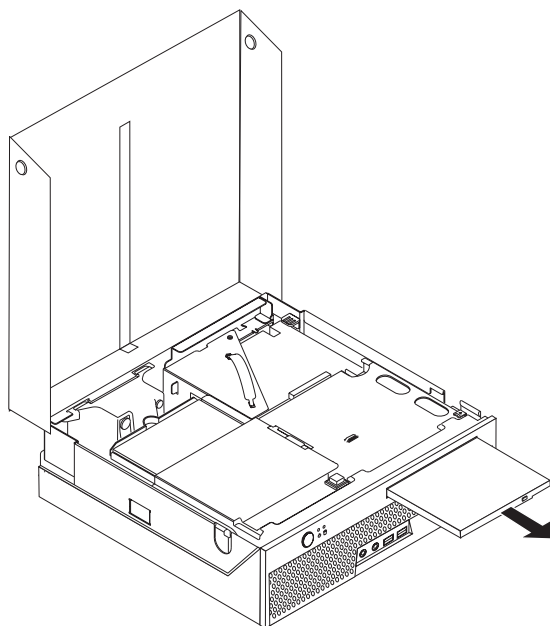
2. Nyomja meg az optikai meghajtó kioldó gombját.



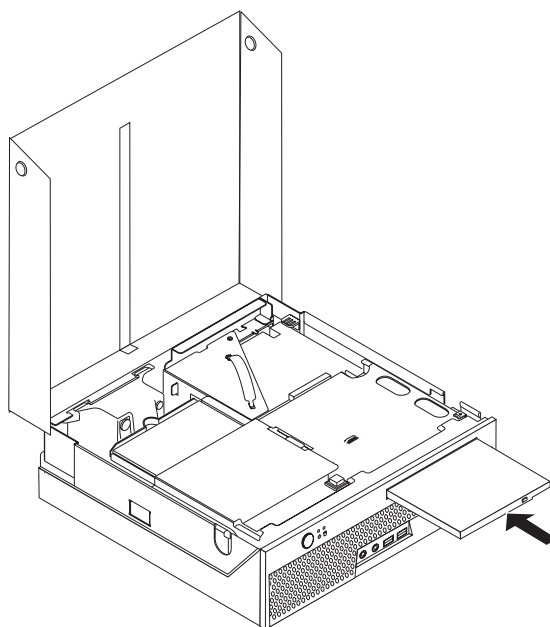
3. Húzza meg a kidobó kart.



4. Húzza ki előre az optikai meghajtót a számítógépből.



5. Tolja be az új optikai meghajtót a helyére, amíg nem rögzítődik.



6. Folytatás: 4. fejezet, "Az alkatrészcsere befejezése", oldalszám: 39.

Memóriamodul cseréje

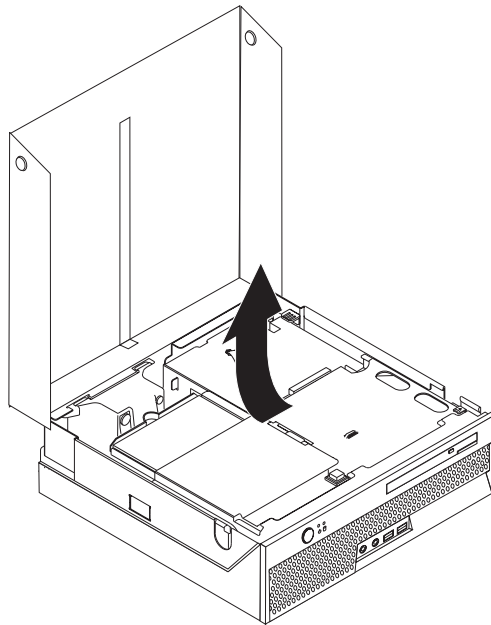
Figyelem!

Ne nyissa ki a számítógépet, és ne kísérelje meg javítani addig, amíg el nem olvasta a számítógéppel együtt érkező "Fontos biztonsági előírásokat" a *Biztonsági és jótállási kézikönyvben*. A *Biztonsági és jótállási kézikönyv* egy példányát beszerezheti a Támogatás webhelyről, a következő címen: <http://www.lenovo.com/support>.

Az alábbi szakasz leírja a memóriamodulok cseréjét.

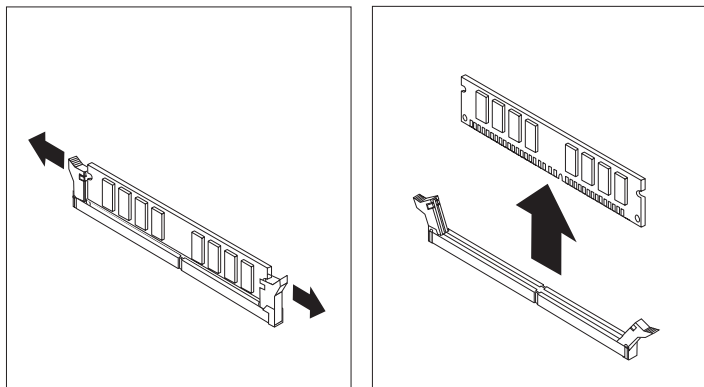
Megjegyzés: A számítógép két memória modult tud kiszolgálni.

1. Nyissa fel a számítógép borítóját. Lásd: "Borító felnyitása" oldalszám: 12.
2. Fordítsa felfelé a meghajtók tartószerelvényét, hogy hozzáférjen az alaplaphoz.

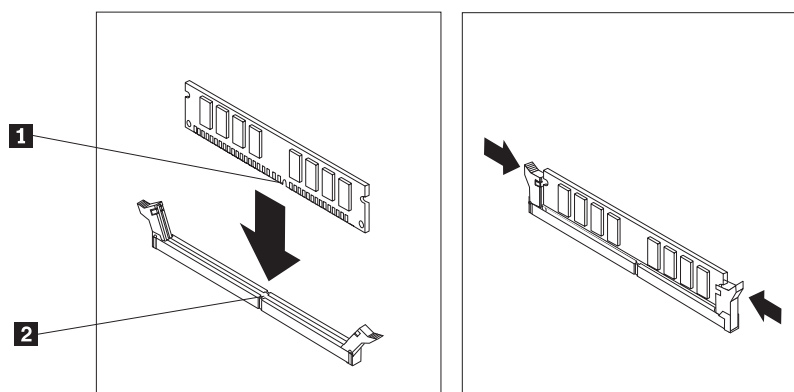


3. Vegye ki azokat az elemeket is, amelyek esetleg gátolják abban, hogy hozzáférjen a memória csatlakozókhoz.

4. A rögzítő fülek kihajtásával vegye ki a cserélendő memória modult.



5. Helyezze a cseré memóriamodult a memória csatlakozó fölé. Figyeljen arra, hogy az új memória modulon lévő bevágás **1** pontosan illeszkedjen az alaplapon lévő csatlakozó tűskjéhez **2**. Nyomja be a memória modult egyenesen a csatlakozójába, amíg a rögzítő fülek nem záródnak.



6. Folytatás: 4. fejezet, “Az alkatrészcsere befejezése”, oldalszám: 39.

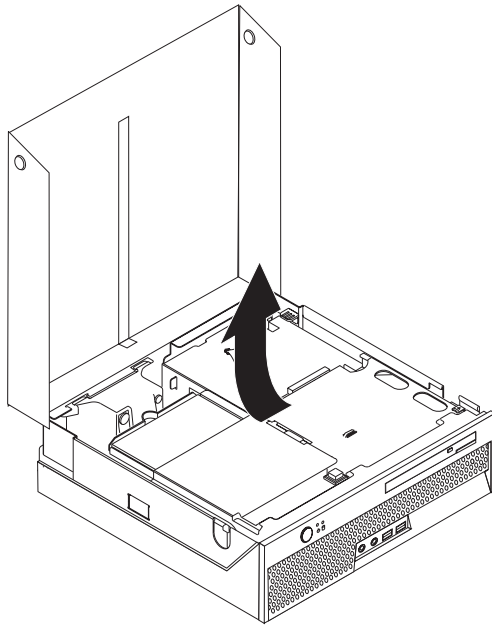
PCI kártya cseréje

Figyelem!

Ne nyissa ki a számítógépet, és ne kísérelje meg javítani addig, amíg el nem olvasta a számítógéppel együtt érkező "Fontos biztonsági előírásokat" a *Biztonsági és jótállási kézikönyvben*. A *Biztonsági és jótállási kézikönyv* egy példányát beszerezheti a Támogatás webhelyről, a következő címen: <http://www.lenovo.com/support>.

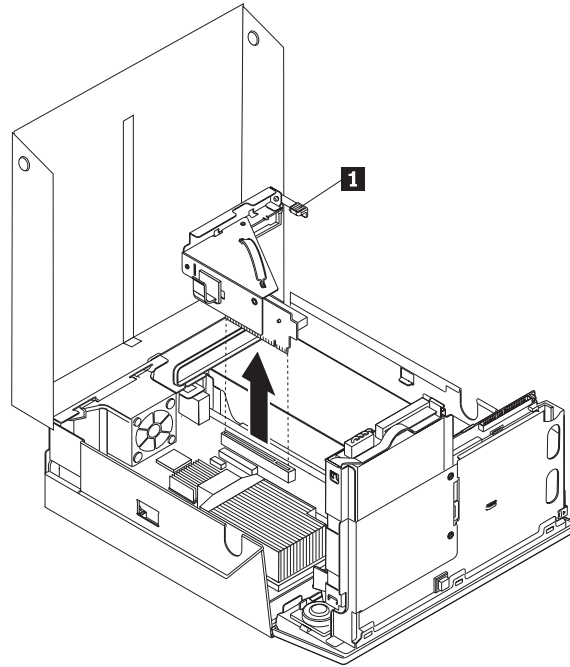
Az alábbi szakasz leírja a PCI kártya cseréjét.

1. Nyissa fel a számítógép borítóját. Lásd: "Borító felnyitása" oldalszám: 12.
2. Fordítsa felfelé a meghajtók tartószerelvényét, hogy hozzáférjen az alaplaphoz.

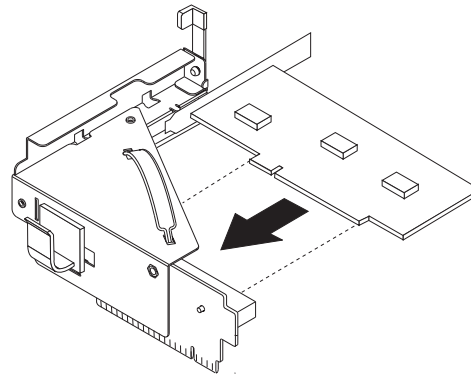


3. Keresse meg a kábelrögzítőt. Lásd: "Alkatrészek elhelyezkedése" oldalszám: 7.
4. Vegye ki az összes kábelt a PCI átemelőhöz szerelt kábelrögzítőből.

5. A kék fogantyú **1** felfelé húzásával vegye ki a PCI átemelőt a számítógépből.



6. Fordítsa el a kártya rögzítőjét felfelé, és vegye ki a hibás kártyát.
7. Vegye ki az új kártyát a statikus elektromosság ellen védő csomagolásból.
8. Tegye be az új kártyát a PCI átemelő bővítő csatlakozójába.



9. Fordítsa el a kártya rögzítőjét lefelé, hogy rögzítse a kártyát.
10. Tegye vissza a PCI átemelő kártyát az alaplapra.
11. Folytatás: 4. fejezet, “Az alkatrészcsere befejezése”, oldalszám: 39.

A rendszer ventilátor cseréje

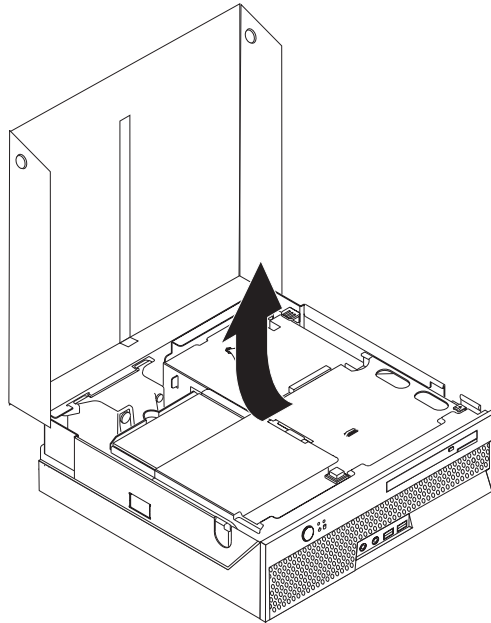
Figyelem!

Ne nyissa ki a számítógépet, és ne kísérelje meg javítani addig, amíg el nem olvasta a számítógéggel együtt érkező “Fontos biztonsági előírásokat” a *Biztonsági és jótállási kézikönyvben*. A *Biztonsági és jótállási kézikönyv* egy példányát beszerezheti a Támogatás webhelyről, a következő címen: <http://www.lenovo.com/support>.

Az alábbi szakasz leírja a rendszer ventilátor cseréjét.

1. Nyissa fel a számítógép borítóját. Lásd: “Borító felnyitása” oldalszám: 12.

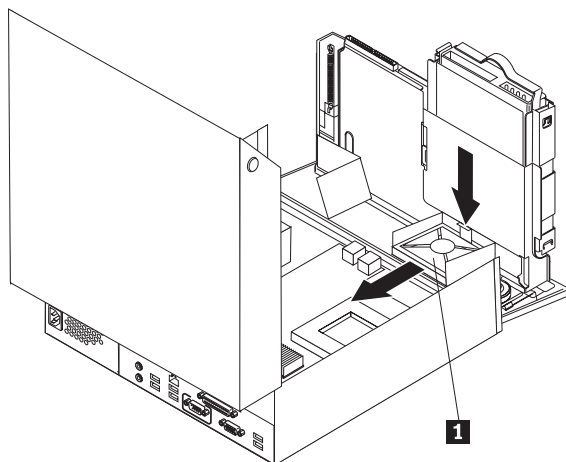
2. Fordítsa felfelé a meghajtók tartószerelvényét, hogy hozzáférjen a rendszer ventilátorhoz.



3. Keresse meg a rendszer ventilátort. Lásd: “Alkatrészek elhelyezkedése” oldalszám: 7.
4. Húzza le a rendszer ventilátor kábelét az alaplapon. Lásd: “Alkatrészek azonosítása az alaplapon” oldalszám: 9.

Megjegyzés: Feltétlenül jegyezze meg a ventilátor kábel kiosztását, amikor lehúzza az alaplapról.

5. Nyomja meg a rendszer ventilátor elülső tetején lévő fület.
6. Vegye ki a rendszer ventilátort **1** . Ehhez csúsztassa ki a fület az oldalnyílásokból, majd emelje ki a ventilátort.



7. Szerelje be az új ventilátort, és csatlakoztassa kábelét az alaplaphoz.
8. Folytatás: 4. fejezet, “Az alkatrészcsere befejezése”, oldalszám: 39.

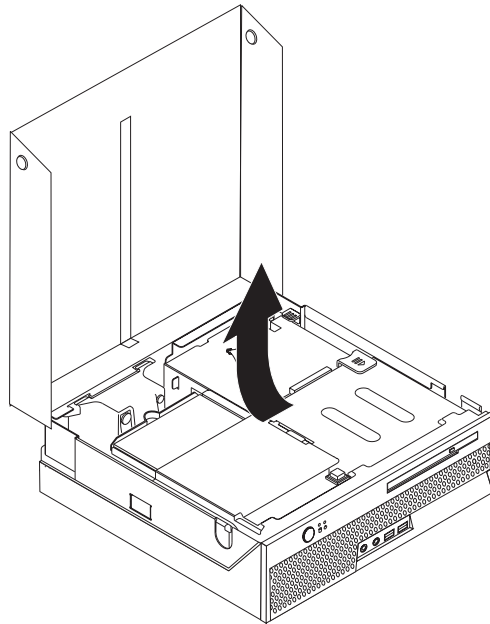
A hátsó ventilátor keretszerelvényének cseréje

Figyelem!

Ne nyissa ki a számítógépet, és ne kísérelje meg javítani addig, amíg el nem olvasta a számítógéppel együtt érkező "Fontos biztonsági előírásokat" a *Biztonsági és jótállási kézikönyvben*. A *Biztonsági és jótállási kézikönyv* egy példányát beszerezheti a Támogatás webhelyről, a következő címen: <http://www.lenovo.com/support>.

Az alábbi szakasz leírja a hátsó ventilátor keretszerelvényének cseréjét.

1. Nyissa fel a számítógép borítóját. Lásd: "Borító felnyitása" oldalszám: 12.
2. Fordítsa felfelé a meghajtók tartószerelvényét, hogy hozzáférjen a hátsó ventilátor keretéhez.

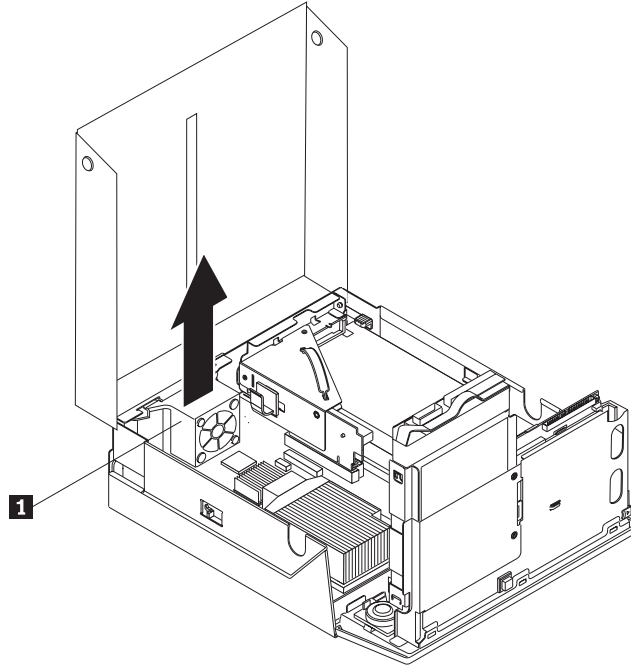


3. Keresse meg a hátsó ventilátor tartószerelvényét. Lásd: "Alkatrészek elhelyezkedése" oldalszám: 7.

- Húzza le a hátsó ventilátor kábelét az alaplapról. Lásd: “Alkatrészek azonosítása az alaplapon” oldalszám: 9.

Megjegyzés: Feltétlenül jegyezze meg a hátsó ventilátor kábelének kiosztását, amikor lehúzza az alaplapról.

- Emelje ki a hátsó ventilátor szerelvényét a nyílásokból **1**.



- Helyezze be az új hátsó ventilátort, és dugja vissza kábelét az alaplpra.
- Folytatás: 4. fejezet, “Az alkatrészcsere befejezése”, oldalszám: 39.

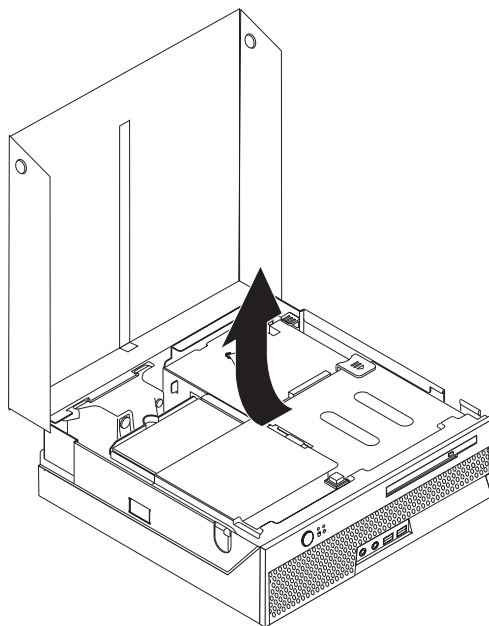
Belső hangszóró cseréje

Figyelem!

Ne nyissa ki a számítógépet, és ne kísérelje meg javítani addig, amíg el nem olvasta a számítógéppel együtt érkező "Fontos biztonsági előírásokat" a *Biztonsági és jótállási kézikönyvben*. A *Biztonsági és jótállási kézikönyv* egy példányát beszerezheti a Támogatás webhelyről, a következő címen: <http://www.lenovo.com/support>.

Az alábbi szakasz leírja a belső hangszóró cseréjét.

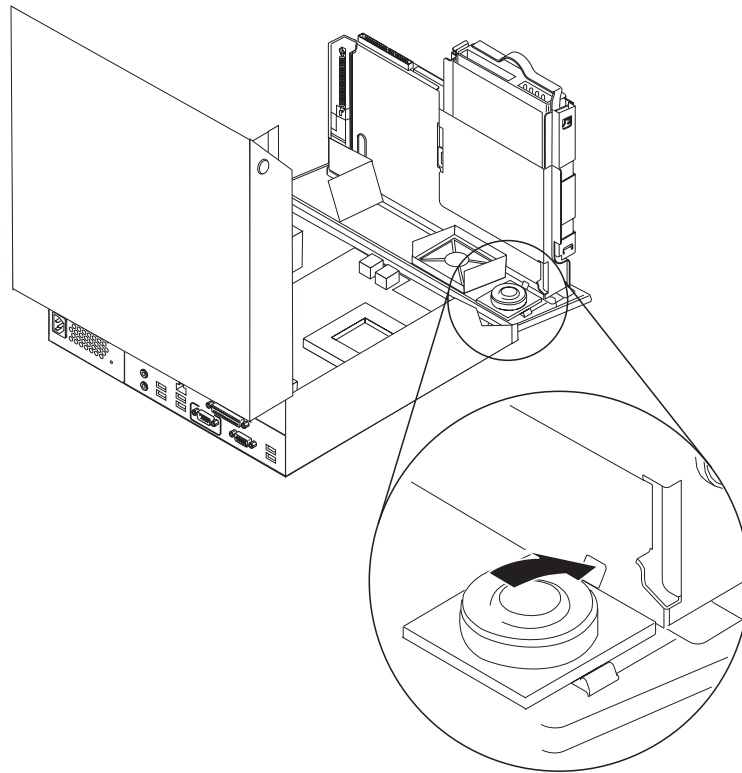
1. Nyissa fel a számítógép borítóját. Lásd: "Borító felnyitása" oldalszám: 12.
2. Fordítsa felfelé a meghajtók tartószerelvényét, hogy hozzáférjen a hangszóró csatlakozójához.



3. Keresse meg a hangszóró csatlakozóját az alaplapon. Lásd: "Alkatrészek azonosítása az alaplapon" oldalszám: 9.
4. Húzza le a hangszóró kábelét az alaplapról.

5. Nyomja lefelé a fémfüleket, miközben a hangszórót kiemeli a számítógépből.

Megjegyzés: Lapos csavarhúzóra lehet szüksége ahhoz, hogy finoman lefeszítse a hangszórót a fémfülekről, amelyek tartják.



6. Helyezze az új hangszóró alját a fémfülekre, és fordítsa el a hangszóró felső részét, amíg be nem pattan a helyére.
7. Csatlakoztassa a hangszóró kábelét az alaplaphoz. Lásd: “Alkatrészek azonosítása az alaplapon” oldalszám: 9.
8. Folytatás: 4. fejezet, “Az alkatrészcsere befejezése”, oldalszám: 39.

Billentyűzet cseréje

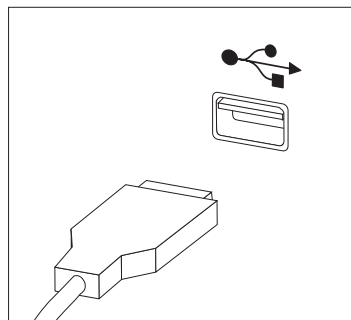
Figyelem!

Ne nyissa ki a számítógépet, és ne kísérelje meg javítani addig, amíg el nem olvasta a számítógéppel együtt érkező "Fontos biztonsági előírásokat" a *Biztonsági és jótállási kézikönyvben*. A *Biztonsági és jótállási kézikönyv* egy példányát beszerezheti a Támogatás webhelyről, a következő címen: <http://www.lenovo.com/support>.

Az alábbi szakasz leírja a billentyűzet cseréjét.

1. Vegye ki a CD lemezeket vagy a szalagokat a meghajtókból, zárja le a rendszert, és kapcsolja ki az összes csatolt egységet.
2. Húzza ki az összes tápkábelt az elektromos csatlakozóból.
3. Keresse meg a billentyűzet csatlakozót.

Megjegyzés: A billentyűzet lehet, hogy USB csatlakozóhoz is csatlakoztatható. Attól függően, hova csatlakoztatja a billentyűzetet, olvassa el a megfelelő részt ("Csatlakozók elhelyezkedése a számítógép hátlapján" oldalszám: 6 vagy "Csatlakozók elrendezése a számítógép előlapján" oldalszám: 5).



4. Húzza ki a hibás billentyűzet kábelét a számítógépből.
5. Az új billentyűzetet dugja be a számítógép megfelelő csatlakozójába.
6. Folytatás: 4. fejezet, "Az alkatrészcsere befejezése", oldalszám: 39.

Egér cseréje

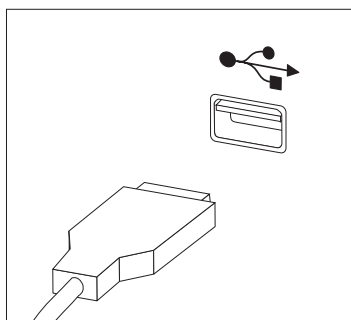
Figyelem!

Ne nyissa ki a számítógépet, és ne kísérelje meg javítani addig, amíg el nem olvasta a számítógéppel együtt érkező "Fontos biztonsági előírásokat" a *Biztonsági és jótállási kézikönyvben*. A *Biztonsági és jótállási kézikönyv* egy példányát beszerezheti a Támogatás webhelyről, a következő címen: <http://www.lenovo.com/support>.

Az alábbi szakasz leírja az egér cseréjét.

1. Vegye ki a meghajtókból az adathordozókat (hajlékonylemez, CD vagy szalag), zárja le az operációs rendszert, és kapcsolja ki az összes csatlakoztatott eszközt.
2. Húzza ki az összes tápkábelt az elektromos csatlakozóból.
3. Keresse meg az egér csatlakozóját.

Megjegyzés: Az egér lehet, hogy USB csatlakozóhoz is csatlakoztatható. Attól függően, hova csatlakoztatja az egeret, olvassa el a megfelelő részt ("Csatlakozók elhelyezkedése a számítógép hátlapján" oldalszám: 6 vagy "Csatlakozók elrendezése a számítógép előlapján" oldalszám: 5).



4. Húzza ki a hibás egér kábelét a számítógépből.
5. Az új egeret dugja be a számítógép megfelelő csatlakozójába.
6. Folytatás: 4. fejezet, "Az alkatrészcsere befejezése", oldalszám: 39.

4. fejezet Az alkatrészcsere befejezése

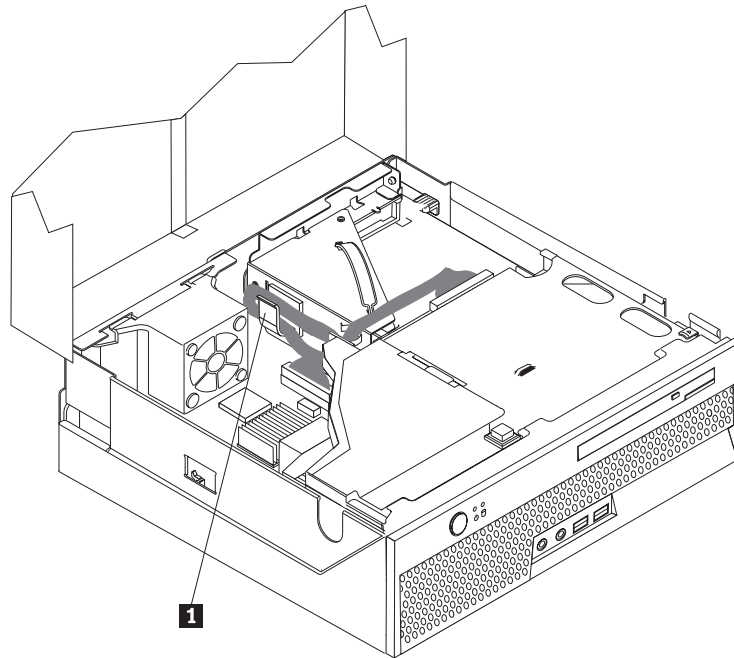
Az alkatrészcsere befejezése után helyezze vissza a borítást és csatlakoztassa újra a kábeleket, beleértve a telefonvonalakat és a tápkábeleket. A kicserélt alkatrésztől függően lehet, hogy meg kell erősíteni a változtatásokat a Setup Utility programban. Olvassa el a "Beállítási segédprogram használata" részt a termékre vonatkozó *felhasználói kézikönyvben*.

Az alkatrészcsere befejezéséhez tegye a következőket:

1. Győződjön meg arról, hogy az összes alkatrészt megfelelően beszerelte, és sem szerszám, sem kiesett csavar nem maradt a számítógép belsejében. A különféle alkatrészek elhelyezkedését "Alkatrészek elhelyezkedése" oldalszám: 7 helyen találja.
2. Bizonyosodjon meg arról, hogy a kábelek elvezetése helyes a rögzítő füleken **1** keresztül, mielőtt lehajtaná a meghajtók tartószerelvényét. Lásd: 7. ábra:.

Fontos!

Az előírásoknak megfelelően vezesse az összes tápkábelt, hogy elkerülje a meghajtókerettel történő nemkívánatos érintkezést. Tartsa távol a kábeleket a csuklópánttól és a számítógép fémvázától.



7. ábra: Kábelek vezetése

3. Csukja le a meghajtók tartószerelvényét, és zárja be a meghajtó zárszerkezetét. Egyébként nem tudja lezárni a számítógép borítóját.
4. Csukja le a számítógép borítóját.
5. Ha telepítve van borítózár, zárja le.
6. Dugja vissza a külső kábeleket és a tápkábeleket a számítógépbe. Lásd: "Csatlakozók elhelyezkedése a számítógép hátlapján" oldalszám: 6.

7. A konfiguráció frissítésével kapcsolatban olvassa el a "Setup Utility használata" című részt a vonatkozó dokumentációban (*Felhasználói kézikönyv*).

Megjegyzés: A Lenovo a világ legtöbb részén megköveteli a meghibásodott CRU visszaküldését. A visszaküldésre vonatkozó információkat a CRU-val együtt, vagy néhány nappal annak megérkezése után kapja kézhez.

Helyreállítás POST/BIOS frissítési hiba esetén

Ha a számítógép tápfeszültsége kimarad a POST/BIOS frissítése (flash) alatt, lehet, hogy a gép nem indul újra megfelelően. Ha ez bekövetkezne, hajtsa végre az alábbi eljárást, amelyet általánosan betöltő blokk helyreállításnak nevezünk.

1. Kapcsolja ki a számítógépet és az összes csatlakoztatott eszközt, mint például a nyomtatókat, monitorokat és külső eszközöket.
2. Húzza ki az összes tápkábelt az elektromos csatlakozóból, és nyissa fel a számítógép borítóját. Lásd: "Borító felnyitása" oldalszám: 12.
3. Biztosítsa a hozzáférést az alaplaphoz.
4. Az alaplapon keresse meg a CMOS törlése/Helyreállítása jumpert. Lásd: "Alkatrészek azonosítása az alaplapon" oldalszám: 9.
5. Húzza le azokat a kábeleket, amelyekről nem fér hozzá a CMOS törlése/Helyreállítása jumperhez.
6. Helyezze át a jumpert az általános helyzetből (1. és 2. tűske) a 2. és 3. tűskére.
7. Tegye vissza a PCI-riser átemelő szerelvényt, ha kivette.
8. Csupja be a számítógép borítóját, és dugja vissza a kábeleket, amelyeket kihúzott.
9. Dugja vissza a számítógép és a monitor tápkábeleit az elektromos csatlakozókba.
10. Tegye be a POST/BIOS frissítés (flash) hajlékonylemezt az A meghajtóba, majd kapcsolja be a számítógépet és a monitort.
11. 2-3 perc múlva megjelenik a helyreállítási szekció. Ez idő alatt síphang-sorozatot fog hallani. A frissítési szekció befejezése után nem jelenik meg kép, a síphang-sorozatok befejeződnek, és a rendszer automatikusan kikapcsol. Vegye ki a hajlékonylemezt a meghajtóból.
12. Ismétlje meg a következő lépéseket: 2 - 5.
13. Tegye vissza a CMOS törlése/Helyreállítása jumpert eredeti helyére.
14. Tegye vissza a PCI átemelő szerelvényt, ha kivette.
15. Csupja be a számítógép borítóját, és dugja vissza a kábeleket, amelyeket kihúzott.
16. Kapcsolja be a számítógépet, hogy újrainduljon az operációs rendszer.

Illesztőprogramok beszerzése

A nem előtelepített operációs rendszerekhez az illesztőprogramokat a világhálón szerezheti be, a <http://www.lenovo.com/support/> címen. A telepítési útmutatást az illesztőprogramokhoz biztosított README fájlok tartalmazzák.

5. fejezet Biztonsági tartozékok

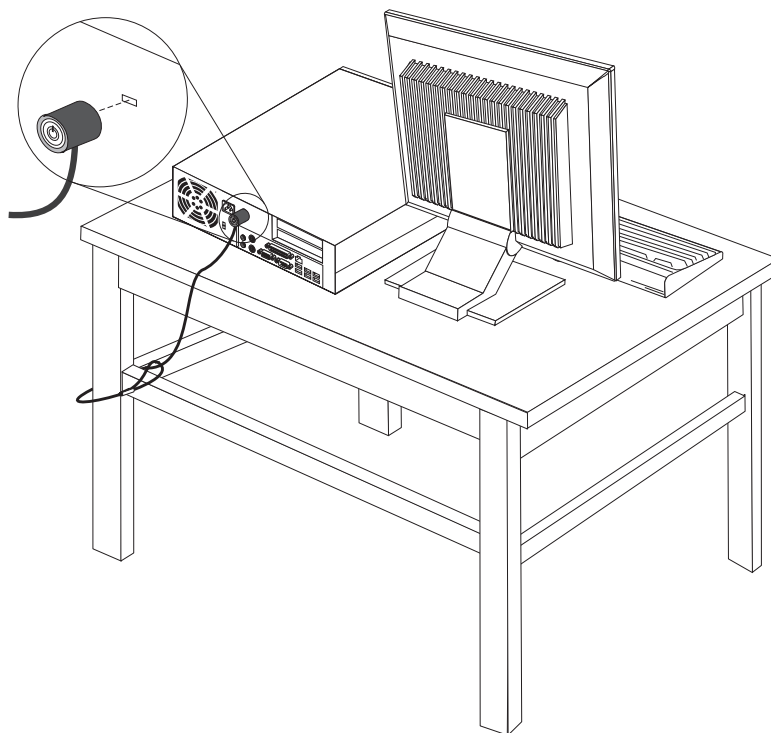
A hardverlopások és jogosulatlan számítógép-hozzáférés megelőzésére számos biztonsági zár tartozék áll rendelkezésre. A fizikai záron kívül a jogosulatlan számítógép használat szoftverzárak segítségével is megakadályozható, amelyek a a billentyűzetet a helyes jelszó beírásáig zárolják.

Győződjön meg róla, hogy a felszerelt biztonsági kábelek és az egyéb számítógép kábelek nem akadályozzák egymást.

Beépített kábelzár

A beépített kábelzár (néha Kensington zárnak is nevezik) segítségével a számítógépet iskolapadhoz, asztalhoz vagy egyéb nem-állandó elemhez rögzítheti. A kábelzár a számítógép hátulján található biztonsági nyíláshoz csatlakozik és kulccsal működik. Lásd: 8. ábra.: A kábelzár a számítógép borítását nyitó gombokat is zárolja. Ez ugyanaz a zártípus, amit sok laptop számítógéphez is használnak. Biztonsági kábel közvetlenül a Lenovo-tól rendelhető. Keresse fel a

<http://www.lenovo.com/support/>
webhelyet és keressen rá a *Kensington* kifejezésre.



8. ábra: Beépített kábelzár

Jelszavas védelem

A jogosulatlan számítógép használat megakadályozására állítson be jelszót a Setup Utility programban. A számítógép bekapcsolásakor a rendszer felszólítja, hogy a jelszót beírva oldja fel a billentyűzet zárolását.

Mi a következő teendő:

- Egyéb alkatrész kezeléséhez ugorjon a megfelelő fejezetre.
- A beszerelés befejezéséhez menjen 4. fejezet, “Az alkatrészcsere befejezése”, oldalszám: 39 helyen található részre.

Nyilatkozatok

Előfordulhat, hogy a Lenovo nem tudja minden országban biztosítani az ebben a dokumentumban szereplő összes terméket, szolgáltatást vagy lehetőséget. Az adott országokban rendelkezésre álló termékekről és szolgáltatásokról a helyi Lenovo képviselők szolgálnak felvilágosítással. A Lenovo termékekre, programokra vagy szolgáltatásokra vonatkozó hivatkozások sem állítani, sem sugallni nem kívánják, hogy az adott helyzetben csak a Lenovo termékeit, programjait vagy szolgáltatásait lehet alkalmazni. Minden olyan működésében azonos termék, program vagy szolgáltatás alkalmazható, amely nem sérti a Lenovo szellemi tulajdonjogát. Minden ilyen termék, program és szolgáltatás működésének megítélése és ellenőrzése természetesen a felhasználó felelőssége.

A dokumentum tartalmával kapcsolatban a Lenovonak bejegyzett vagy bejegyzés alatt álló szabadalmi lehetnek. E dokumentum megszerzése nem jelenti egyúttal a szabadalmakra vonatkozó jogosultságok birtoklását is. Írásos licenckérelmeket a következő címre küldhet:

*Lenovo (United States), Inc.
1009 Think Place - Building One
Morrisville, NC 27709
U.S.A.
Attention: Lenovo Director of Licensing*

A LENOVO EZT A KIADVÁNYT "AS IS" (AHOGY VAN) FORMÁBAN ADJA KÖZRE, ÉS SEMMIFÉLE KÖZVETETT VAGY KÖZVETLEN JÓTÁLLÁST NEM VÁLLAL TÖBBEK KÖZÖTT, DE NEM KIZÁRÓLAG, EGY ADOTT CÉLRA TÖRTÉNŐ ALKALMASSÁGGAL, ELADHATÓSÁGGAL KAPCSOLATBAN. Egyes joghatóságok nem engedik meg a közvetett vagy közvetlen garanciavállalás visszautasítását bizonyos tranzakciókra, így a fenti állítás nem feltétlenül vonatkozik Önre.

A jelen kiadványban előfordulhatnak technikai pontatlanságok vagy nyomdahibák. Az itt szereplő információkat rendszeresen változtatjuk; ezek a változtatások a kiadvány új kiadásában szerepelnek majd. A Lenovo előzetes értesítés nélkül javításokat vagy módosításokat eszközölhet az itt szereplő teméke(ke)n vagy program(ok)on.

Az e dokumentumban leírt termékek nem implantációk vagy olyan életmentő berendezések számára készültek, amelyeknél a hibás működés személyi sérüléshez vagy halálhoz vezethet. Az ebben a dokumentumban szereplő információk nem vonatkoznak a Lenovo termékek leírásaira vagy jótállási feltételeire, és nem módosítják azokat. Az ebben a dokumentumban szereplő adatok közül semmi sem tekinthető licencszerződésként vagy jótállásként a Lenovo vagy egy harmadik fél szellemi tulajdonával kapcsolatban. Az ebben a dokumentumban szereplő információk egyike sem egy adott környezetből származik, ezért csak illusztrációnak tekinthetők. Az egyéb működési környezetben tapasztalt eredmények eltérőek lehetnek.

A Lenovo belátása szerint bármilyen formában felhasználhatja és továbbadhatja a felhasználóktól származó adatokat anélkül, hogy a felhasználó felé ebből bármilyen kötelezettsége származna.

Bármilyen, e kiadványban szereplő, nem Lenovo hálóhelyre történő hivatkozás kizárólag kényelmi szempontból szerepel, és az adott hálóhelyek semmiféle támogatását nem célozza. Az ilyen webhelyeken található anyagok nem képezik az adott Lenovo termék dokumentációjának részét, így ezek használata csak saját felelősségre történhet.

A dokumentumban található teljesítményadatok ellenőrzött környezetben kerültek meghatározásra. Ennek következtében a más működési körülmények között kapott adatok

jelentősen különbözhetnek a dokumentumban megadottaktól. Egyes mérések fejlesztői szintű rendszereken kerültek végrehajtásra, így nincs garancia arra, hogy ezek a mérések azonosak az általánosan hozzáférhető rendszerek esetében is. Továbbá bizonyos mérések következtetés útján kerültek becslésre. A tényleges értékek eltérhetnek. A dokumentum felhasználóinak ellenőrizni kell az adatok alkalmazhatóságát az adott környezetben.

Televíziós kimenetre vonatkozó megjegyzés

Az alábbi megjegyzés vonatkozik azokra a modellekre, amelyek gyárilag beépített televíziós kimenettel rendelkeznek.

A termék olyan szerzői jog védelme alá tartozó technológiát foglal magában, amelyet a Macrovision Corporation és más jogtulajdonosok által birtokolt amerikai szabadalmak és egyéb szellemi tulajdonjogok védenek. A szerzői jog által védett technológia használatához a Macrovision Corporation felhatalmazása szükséges, és csupán házi vagy más korlátozott megjelenítésre használható, hacsak a Macrovision Corporation más felhatalmazást nem ad. A visszaféjtés és a szétszerelés tiltott.

Védjegyek

A következő kifejezések a Lenovo védjegyei az Egyesült Államokban és/vagy más országokban:

Lenovo
ThinkCentre

Az IBM kifejezés az International Business Machines Corporation védjegye az Egyesült Államokban és/vagy más országokban.

Más vállalatok, termékek vagy szolgáltatások nevei mások védjegyei vagy szolgáltatás védjegyei lehetnek.

ThinkCentre

Rendelési szám: 43C6670

Nyomtatva Dániában

(1P) P/N: 43C6670

