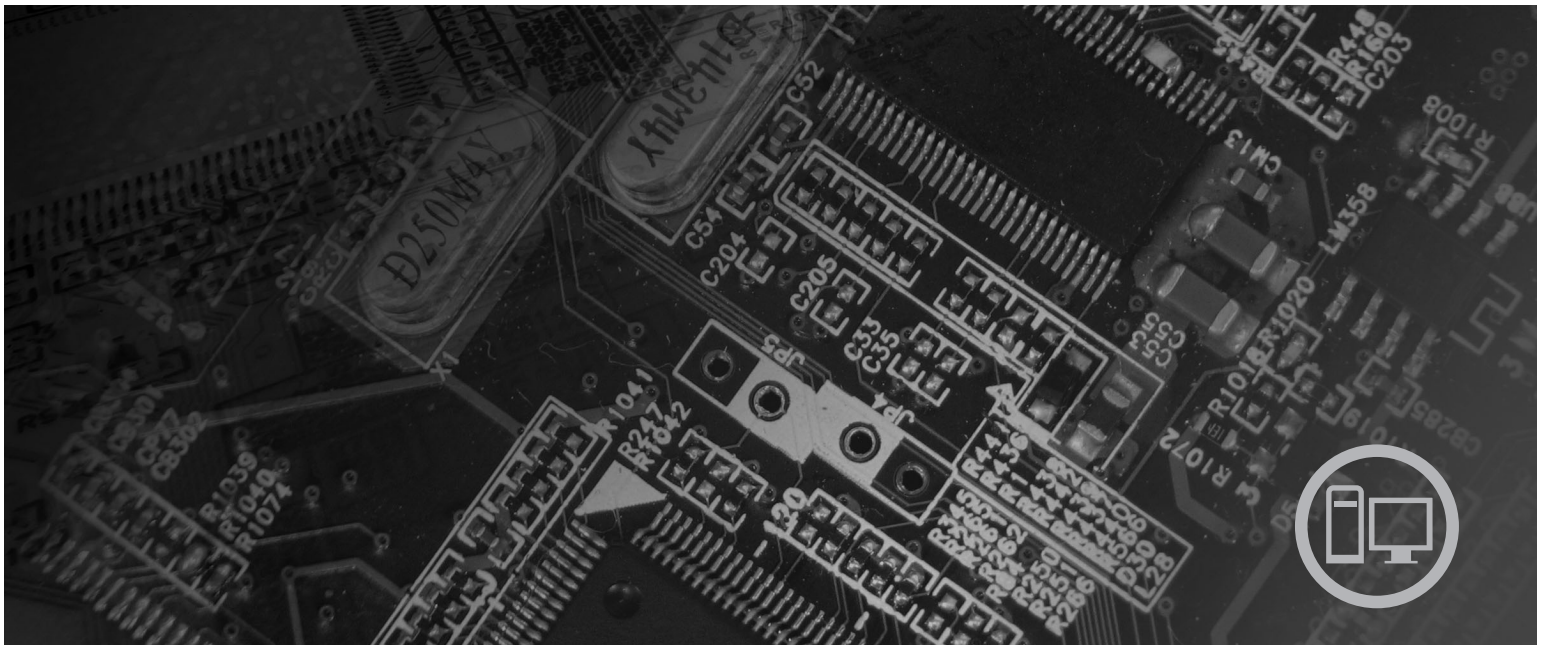


lenovo

ThinkCentre Podręcznik instalacji i wymiany części



Typy: 6062, 6065, 6071, 6076, 6089, 9011, 9014, 9071, 9089,
9162, 9182, 9303

ThinkCentre

Podręcznik instalacji i wymiany części
ThinkCentre

Uwaga

Przed korzystaniem z niniejszych informacji oraz opisywanego produktu należy zapoznać się z *Podręcznikiem na temat bezpieczeństwa i gwarancji* dla tego produktu oraz sekcją "Uwagi", na stronie 45.

Wydanie pierwsze (sierpień 2007)

© Copyright Lenovo 2007.

Fragmenty © Copyright International Business Machines Corporation 2005, 2007.

Wszelkie prawa zastrzeżone.

Spis treści

Rysunki	v	Wymiana dysku twardego	20
Rozdział 1. Ważne informacje dotyczące bezpieczeństwa	1	Wymiana napędu optycznego	23
Rozdział 2. Przegląd	3	Wymiana modułu pamięci	26
Dodatkowe źródła informacji	3	Wymiana adaptera PCI	28
Obsługa urządzeń wrażliwych na wyładowania elektrostatyczne	4	Wymiana wentylatora systemowego	29
Rozmieszczenie elementów	5	Wymiana zespołu wspornika tylnego wentylatora	32
Znajdowanie złączy z przodu komputera	5	Wymiana wewnętrznego głośnika	34
Znajdowanie złączy z tyłu komputera	6	Wymiana klawiatury	36
Znajdowanie komponentów	7	Wymiana myszy	37
Identyfikowanie części na płycie systemowej	9	Rozdział 4. Zakończenie wymiany części	39
Rozdział 3. Instalowanie opcji i wymiana sprzętu	11	Odtwarzanie po awarii aktualizacji POST/BIOS	41
Instalowanie opcji zewnętrznych	11	Pobieranie sterowników urządzeń	41
Instalowanie opcji wewnętrznych	12	Rozdział 5. Opcje zabezpieczające	43
Zdejmowanie pokrywy	12	Zintegrowana linka zabezpieczająca	43
Wymiana baterii	13	Zabezpieczenie hasłem	43
Wymiana zasilacza	13	Dodatek. Uwagi	45
Wymiana radiatora	17	Informacje dotyczące podłączenia do odbiornika telewizyjnego	46
		Znaki towarowe	46

Rysunki

1.	Złącza	5	5.	Odchylanie pokrywy	12
2.	Rozmieszcze złączy	6	6.	Wyjmowanie baterii	13
3.	Rozmieszczenie komponentów	8	7.	Ułożenie kabli	39
4.	Rozmieszczenie części na płycie głównej	9	8.	Wbudowana blokada kablowa	43

Rozdział 1. Ważne informacje dotyczące bezpieczeństwa

UWAGA:

Przed rozpoczęciem korzystania z niniejszego podręcznika należy zapoznać się ze wszystkimi istotnymi informacjami dotyczącymi bezpieczeństwa tego produktu. Najnowsze informacje dotyczące bezpieczeństwa zawiera *Podręcznik na temat bezpieczeństwa i gwarancji* dołączony do produktu. Zapoznanie się z informacjami dotyczącymi bezpieczeństwa zmniejsza ryzyko odniesienia obrażeń i uszkodzenia produktu.

Rozdział 2. Przegląd

Niniejszy podręcznik zawiera informacje o wymianie części CRU.

Podręcznik nie zawiera procedur dla wszystkich części. Zakłada się, że kable, przełączniki i niektóre części mechaniczne przeszkoleni pracownicy serwisu mogą wymienić bez potrzeby zapoznawania się z procedurami krok po kroku.

Uwaga: Należy stosować wyłącznie części pochodzące z firmy Lenovo™.

Podręcznik zawiera instrukcje instalacji lub wymiany następujących części:

- bateria
- obójma przednia
- zasilacz
- płyta systemowa
- radiator
- dysk twardy
- napęd optyczny
- napęd dyskietek
- moduły pamięci
- karta PCI
- zespół wentylatora systemowego
- zespół wentylatora tylnego
- wewnętrzny głośnik
- klawiatura
- mysz.

Dodatkowe źródła informacji

Użytkownicy mający dostęp do Internetu mogą znaleźć aktualne informacje w sieci WWW.

Można tam znaleźć:

- informacje dotyczące usuwania i instalowania części wymienianych przez klienta,
- filmy przedstawiające usuwanie i instalowanie części wymienianych przez klienta,
- publikacje,
- informacje dotyczące rozwiązywania problemów,
- informacje o częściach,
- pliki do pobrania i sterowniki,
- odsyłacze do innych przydatnych źródeł informacji.
- listę telefonów do działu wsparcia

Informacje te są dostępne pod adresem:
<http://www.lenovo.com/support>

Obsługa urządzeń wrażliwych na wyładowania elektrostatyczne

Nie wolno otwierać opakowania antystatycznego zawierającego nową część, dopóki uszkodzona część nie zostanie wyjęta z komputera i użytkownik nie będzie gotowy do zainstalowania nowej. Ładunki elektrostatyczne, mimo że są bezpieczne dla użytkownika, mogą poważnie uszkodzić elementy i części komputera.

Mając do czynienia z częściami i innymi elementami komputera, należy przedsięwziąć następujące środki ostrożności, aby uniknąć uszkodzenia przez ładunki elektrostatyczne:

- Ogranicz swoje ruchy. Ruch może spowodować wytworzenie się ładunków elektrostatycznych.
- Zawsze bierz do ręki części i inne elementy komputera ostrożnie. Adaptery, moduły pamięci, płyty systemowe i mikroprocesory chwytaj za brzegi. Nigdy nie dotykaj znajdujących się na wierzchu obwodów elektronicznych.
- Nie pozwól, aby inni dotykali części i innych elementów komputera.
- Przed wymianą części na nową dotknij opakowanie antystatyczne z tą częścią do metalowego gniazda rozszerzeń lub innej niemalowanej powierzchni metalowej komputera na co najmniej dwie sekundy. Spowoduje to rozładowanie ładunków elektrostatycznych w opakowaniu i w ciele.
- W miarę możliwości wyjmij nową część z opakowania antystatycznego i zainstaluj ją bezpośrednio w komputerze bez odkładania jej. Jeśli nie jest to możliwe, połóż opakowanie antystatyczne tej części na gładkiej, poziomej powierzchni i umieść na nim tę część.
- Nie kładź części na obudowie komputera ani innych powierzchniach metalowych.

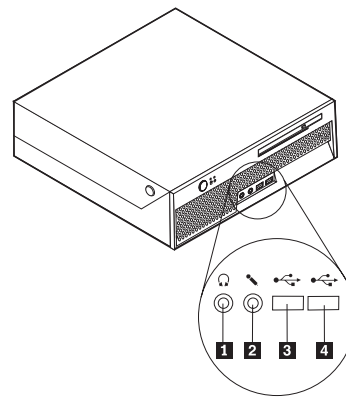
Rozmieszczenie elementów

W tym podrozdziale znajdują się ilustracje pomagające w znalezieniu różnych złączy, elementów sterujących i komponentów komputera.

Znajdowanie złączy z przodu komputera

Rys. 1 ukazuje rozmieszczenie elementów sterujących i złączy z przodu komputera.

Uwaga: Nie wszystkie modele komputerów wyposażono w te elementy sterujące i złącza.



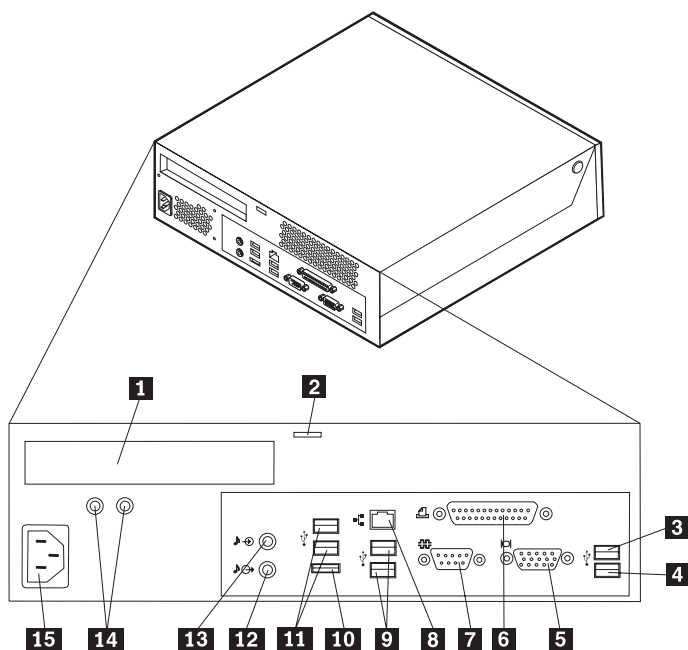
Rysunek 1. Złącza

- 1** złącze słuchawek
- 2** złącze mikrofonu

- 3** złącza USB (1)
- 4** złącza USB (2)

Znajdowanie złączy z tyłu komputera

Rys. 2 ukazuje rozmieszczenie złączy z tyłu komputera. Niektóre złącza z tyłu komputera oznaczono kolorami pomocnymi w określaniu miejsca podłączenia kabli.



Rysunek 2. Rozmieszcze złączy

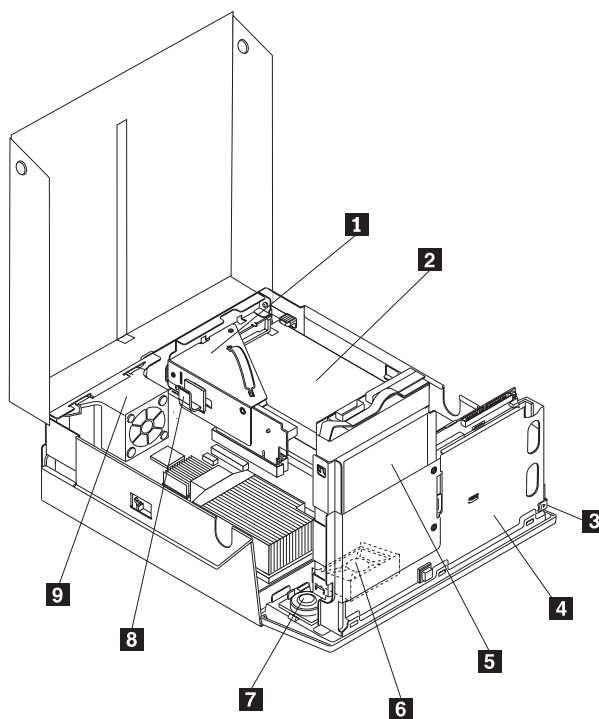
- | | | | |
|----------|--|-----------|---------------------------------|
| 1 | złącze adaptera PCI | 9 | złącza USB |
| 2 | zintegrowany zatrzask linki zabezpieczającej | 10 | złącze ESATA |
| 3 | złącze USB | 11 | złącza USB |
| 4 | złącze USB | 12 | złącze wyjścia audio |
| 5 | złącze monitora VGA | 13 | złącze wejścia audio |
| 6 | złącze równoległe | 14 | kontrolki diagnostyki zasilania |
| 7 | złącze szeregowe | 15 | złącze kabla zasilającego |
| 8 | złącze sieci Ethernet | | |

Złącze	Opis
złącza USB	Służą do podłączania urządzeń USB, takich jak klawiatura USB, mysz USB, skaner USB czy drukarka USB. Jeśli posiadasz więcej niż osiem urządzeń USB, możesz nabyć koncentrator USB, który posłuży do podłączenia dodatkowych urządzeń.
złącze sieci Ethernet	Służy do podłączenia kabla Ethernet do sieci LAN. Uwaga: Aby używać komputera w sposób zgodny z limitami klasy B FCC, należy używać kabla Ethernet kategorii 5.
złącze szeregowo	Służy do podłączenia zewnętrznego modemu, drukarki szeregowo lub innego urządzenia korzystającego z 9-stykowego złącza szeregowo.
złącze równoległe	Służy do podłączenia drukarki równoległej, skanera równoległego lub innego urządzenia korzystającego z 25-stykowego złącza równoległego.
złącze wejścia audio	Służy do odbierania sygnału audio z zewnętrznego urządzenia audio, takiego jak zestaw stereo. Przy podłączaniu zewnętrznego urządzenia audio kabel łączy złącze wyjściowej linii dźwiękowej urządzenia ze złączem wejściowej linii dźwiękowej komputera.
złącze wyjścia audio	Służy do przesyłania sygnału audio z komputera do urządzeń zewnętrznych, takich jak głośniki stereo z własnym zasilaniem (z wbudowanymi wzmacniaczami), słuchawki, klawiatury multimedialne lub złącza wejściowej linii dźwiękowej zestawów stereo czy innych zewnętrznych urządzeń nagrywających.

Znajdowanie komponentów

Informacje o tym, jak zdjąć pokrywę komputera, zawiera podrozdział “Zdejmowanie pokrywy” na stronie 12.

Rys. 3 na stronie 8 ukazuje rozmieszczenie różnych komponentów komputera.

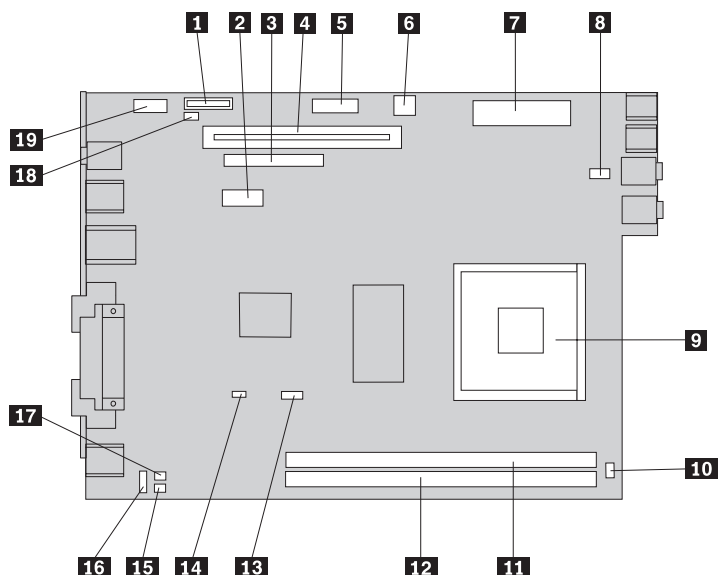


Rysunek 3. Rozmieszczenie komponentów

- | | | | |
|----------|--|----------|--------------------------------------|
| 1 | napęd optyczny, taki jak napęd CD czy DVD) | 6 | wentylator systemowy |
| 2 | zespół zasilacza | 7 | wewnętrzny głośnik |
| 3 | przycisk wysuwania napędu optycznego | 8 | zacisk kabli |
| 4 | napęd optyczny | 9 | zespół wspornika tylnego wentylatora |
| 5 | dysk twardy | | |

Identyfikowanie części na płycie systemowej

Rys. 4 ukazuje rozmieszczenie części płyty głównej.



Rysunek 4. Rozmieszczenie części na płycie głównej

- | | | | |
|-----------|--------------------------------|-----------|--|
| 1 | bateria | 11 | złącze pamięci 1 |
| 2 | złącze SATA IDE | 12 | złącze pamięci 2 |
| 3 | złącze napędu optycznego | 13 | złącze wentylatora mikroprocesora |
| 4 | złącze karty nośnej PCI | 14 | zworka czyszczenia CMOS/odtworzenia |
| 5 | złącze panelu przedniego | 15 | złącze czujnika temperatury |
| 6 | złącze zasilania 12 V | 16 | złącze wentylatora tylnego |
| 7 | złącze zasilania | 17 | złącze klawiatury i myszy |
| 8 | złącze wentylatora systemowego | 18 | złącze sygnalizacji zamknięcia obudowy |
| 9 | mikroprocesor | 19 | złącze USB |
| 10 | złącze wewnętrznego głośnika | | |

Rozdział 3. Instalowanie opcji i wymiana sprzętu

Rozdział ten zawiera podstawowe informacje o opcjach dostępnych dla Twojego komputera. Możesz zwiększyć możliwości swojego komputera, dodając pamięć, karty i napędy. Podczas instalowania opcji należy korzystać z niniejszych instrukcji, w połączeniu z instrukcjami dołączonymi do opcji.

Uwaga

Nie wolno otwierać komputera ani próbować naprawy przed zapoznaniem się z rozdziałem “Ważne informacje dotyczące bezpieczeństwa” w *Podręczniku na temat bezpieczeństwa i gwarancji* dostarczonym wraz z komputerem. *Podręcznik na temat bezpieczeństwa i gwarancji* znajduje się w serwisie WWW wsparcia pod adresem <http://www.lenovo.com/support>.

Uwaga: Należy stosować wyłącznie części pochodzące z firmy Lenovo.

Instalowanie opcji zewnętrznych

Do komputera można podłączyć głośniki zewnętrzne, drukarkę lub skaner. Niektóre opcje zewnętrzne, poza podłączeniem fizycznym, wymagają zainstalowania dodatkowego oprogramowania. Dodając opcję zewnętrzną, zapoznaj się z sekcjami “Znajdowanie złączy z tyłu komputera” na stronie 6 i “Znajdowanie złączy z przodu komputera” na stronie 5, aby zidentyfikować wymagane złącze, a następnie skorzystaj z instrukcji dołączonych do danej opcji w celu jej podłączenia i zainstalowania wymaganego oprogramowania lub sterowników .

Instalowanie opcji wewnętrznych

Ważne

Przed otwarciem komputera przeczytaj sekcję “Obsługa urządzeń wrażliwych na wyładowania elektrostatyczne” na stronie 4.

Zdejmowanie pokrywy

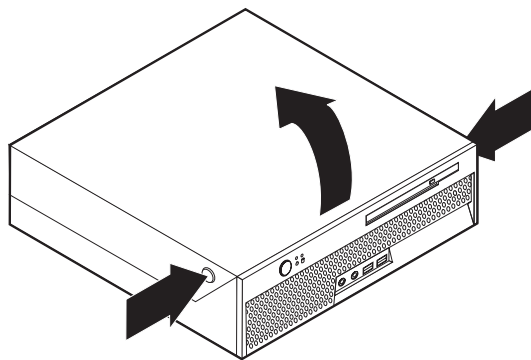
Ważne



Przed otwarciem pokrywy wyłącz komputer i odczekaj od 3 do 5 minut, aż ostygnie.

Aby otworzyć pokrywę komputera:

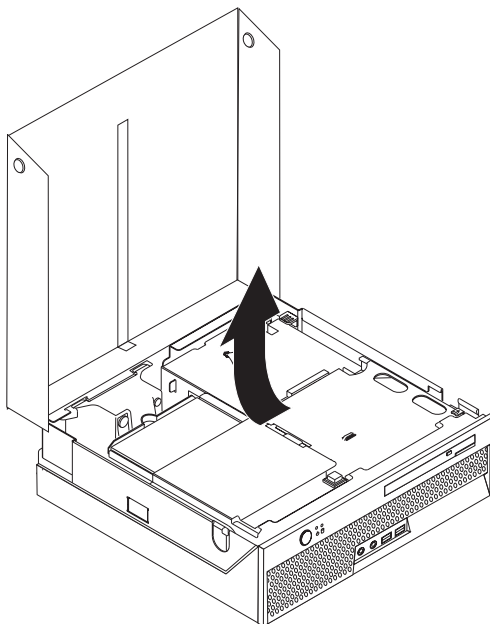
1. Wyjmij wszystkie nośniki (dyskiety, dyski CD lub taśmy) z napędów, zamknij system operacyjny i wyłącz wszystkie podłączone urządzenia oraz sam komputer.
2. Odłącz wszystkie kable zasilające od gniazd elektrycznych.
3. Odłącz kable podłączone do komputera. Dotyczy to kabli zasilających, wejścia/wyjścia i wszelkich innych kabli podłączonych do komputera. Patrz “Znajdowanie złączy z przodu komputera” na stronie 5 i “Znajdowanie złączy z tyłu komputera” na stronie 6.
4. Odłącz stojak podłogowy, jeśli jest zamontowany.
5. Usuń blokady, takie jak linka zabezpieczająca pokrywę komputera.
6. Naciśnij przyciski po bokach komputera i odchyl pokrywę do góry, by otworzyć komputer.



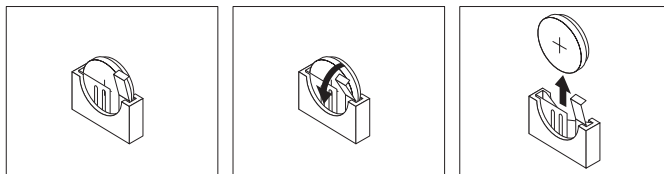
Rysunek 5. Odchylanie pokrywy

Wymiana baterii

1. Zdejmij pokrywę komputera. Patrz podrozdział “Zdejmowanie pokrywy” na stronie 12.
2. Odchyl zespół wnętrza napędu do góry, aby uzyskać dostęp do wnętrza komputera.



3. Wyjmij kartę nośną PCI. Patrz podrozdział “Wymiana adaptera PCI” na stronie 28.
4. Wyjmij baterię.



Rysunek 6. Wyjmowanie baterii

5. Zainstaluj nową baterię i dociśnij, aż element podtrzymujący zamocuje ją we właściwym położeniu.

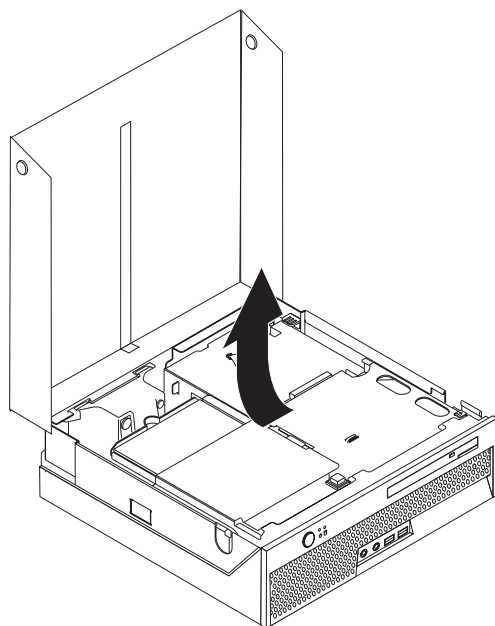
Wymiana zasilacza

Uwaga

Nie wolno otwierać komputera ani próbować naprawy przed zapoznaniem się z rozdziałem “Ważne informacje dotyczące bezpieczeństwa” w *Podręczniku na temat bezpieczeństwa i gwarancji* dostarczanym wraz z komputerem. *Podręcznik na temat bezpieczeństwa i gwarancji* znajduje się w serwisie WWW wsparcia pod adresem <http://www.lenovo.com/support>.

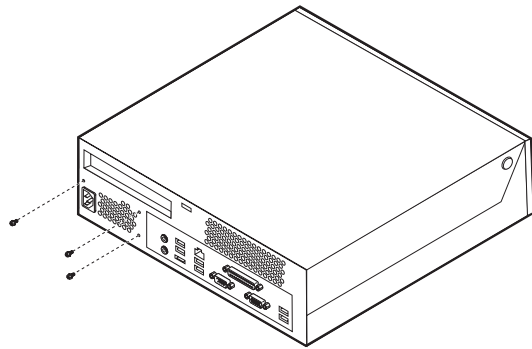
W tym podrozdziale znajdują się instrukcje wymiany zasilacza.

1. Zdejmij pokrywę komputera. Patrz podrozdział “Zdejmowanie pokrywy” na stronie 12.
2. Obróć zespół wnętrza napędu w górę, aby dostać się do zasilacza.

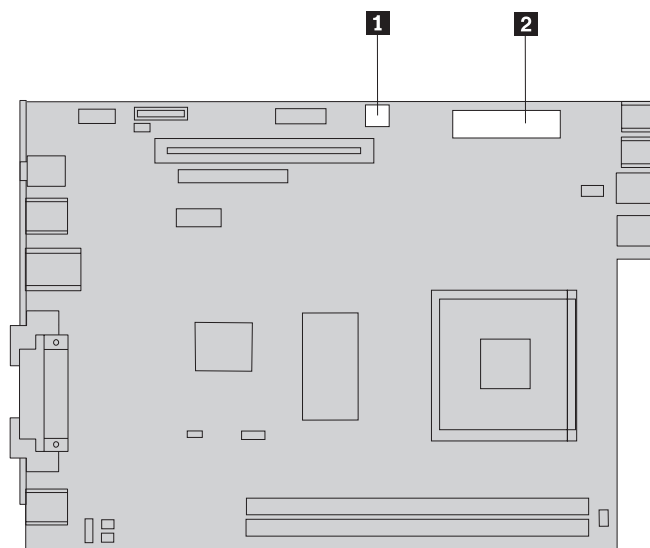


3. Wyjmij kartę nośną PCI. Patrz podrozdział “Wymiana adaptera PCI” na stronie 28.

4. Wykręć trzy wkręty, którymi zasilacz jest przymocowany do tyłu obudowy.

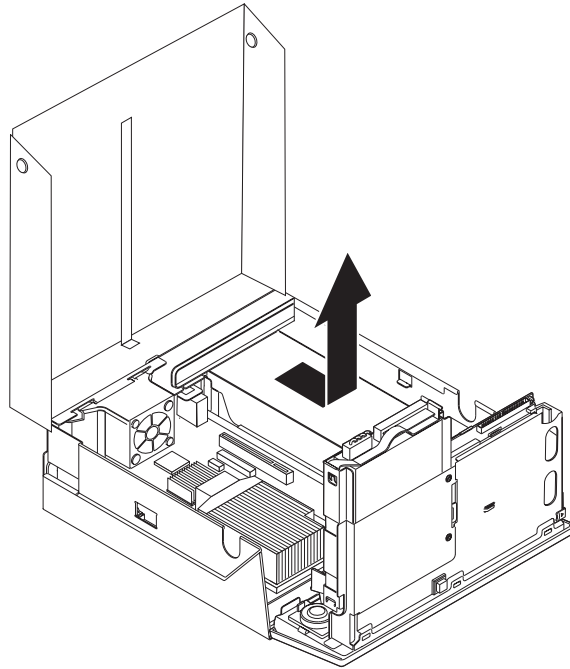


5. Odłącz kable zasilające od złączy **1** i **2** na płycie głównej oraz od wszystkich napędów.



6. Odłącz kable zasilacza od wszystkich napędów.

7. Wyjmij zespół zasilacza z komputera.



8. Zainstaluj w obudowie nowy zespół zasilacza, tak aby otwory na wkręty w zespole zasilacza znajdowały się równo z otworami w obudowie.

Uwaga: Używaj wyłącznie wkrętów firmy Lenovo.

9. Załóż i dokręć trzy wkręty z tyłu obudowy w celu zabezpieczenia zespołu zasilacza.
10. Sprawdź położenie przełącznika wyboru napięcia z tyłu komputera. Jeśli trzeba, przesuń przełącznik za pomocą długopisu.

Uwaga: Niektóre komputery nie mają przełącznika wyboru napięcia. Komputery takie sterują napięciem automatycznie.

- Jeśli dostarczane napięcie mieści się w zakresie 100–127 V, ustaw przełącznik na 115 V.
 - Jeśli dostarczane napięcie mieści się w zakresie 200–240 V, ustaw przełącznik na 230 V.
11. Ponownie podłącz kable zasilacza do wszystkich napędów i płyty systemowej.
 12. Ponownie zainstaluj kartę nośną PCI.
 13. Przejdź do podrozdziału Rozdział 4, “Zakończenie wymiany części”, na stronie 39.

Wymiana radiatora

Uwaga

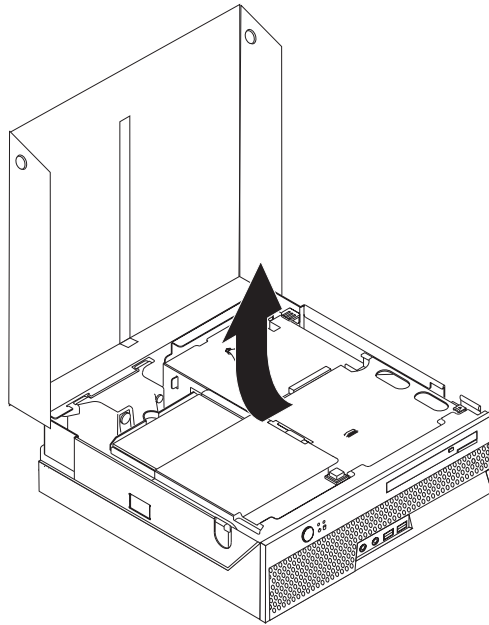
Nie wolno otwierać komputera ani próbować naprawy przed zapoznaniem się z rozdziałem “Ważne informacje dotyczące bezpieczeństwa” w *Podręczniku na temat bezpieczeństwa i gwarancji* dostarczanym wraz z komputerem. *Podręcznik na temat bezpieczeństwa i gwarancji* znajduje się w serwisie WWW wsparcia pod adresem <http://www.lenovo.com/support>.

Sekcja ta zawiera instrukcje dotyczące wymiany radiatora.

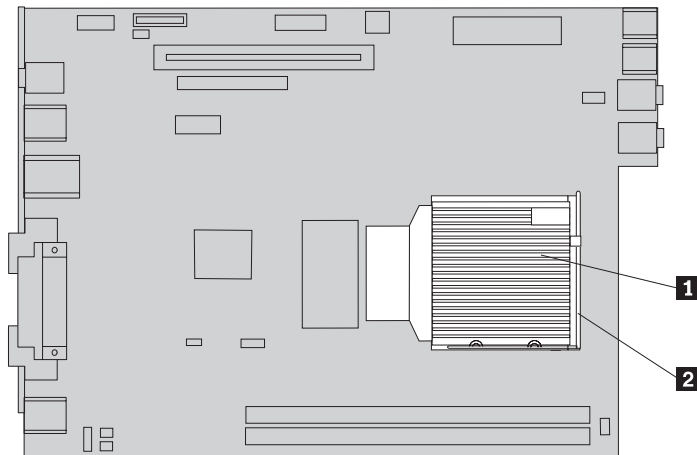
Ważne

Pozostaw komputer wyłączony przez co najmniej godzinę przed wyjęciem radiatora, aby wystygło złącze termiczne między mikroprocesorem a radiatorem.

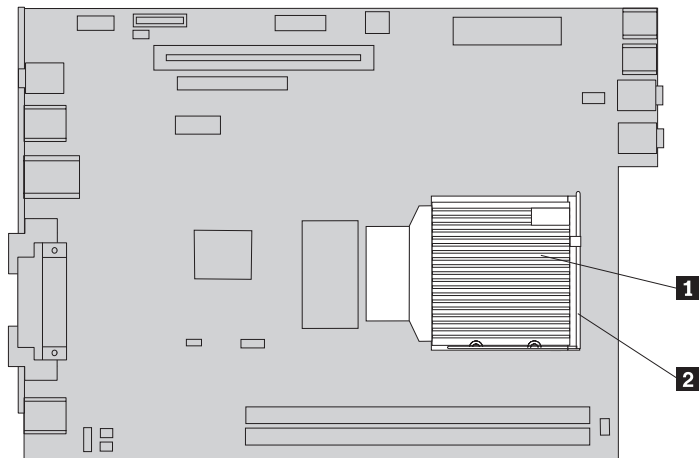
1. Zdejmij pokrywę komputera. Patrz podrozdział “Zdejmowanie pokrywy” na stronie 12.
2. Obróć zespół wnętrza napędu w górę, aby dostać się do płyty systemowej.



3. Znajdź złącze wentylatora mikroprocesora na płycie systemowej. Patrz podrozdział “Identyfikowanie części na płycie systemowej” na stronie 9.
4. Odłącz kabel wentylatora mikroprocesora od płyty systemowej.
5. Wyjmij radiator **1** z płyty systemowej, obracając dźwignię **2** zabezpieczającą radiator, aż będzie całkowicie w pozycji podniesionej. Zdejmij radiator z płyty systemowej.



6. Umieść nowy radiator **1** we właściwej pozycji i opuść dźwignię **2**, aby go zamocować.



7. Ponownie podłącz kabel wentylatora mikroprocesora do płyty systemowej.
8. Przejdź do podrozdziału Rozdział 4, “Zakończenie wymiany części”, na stronie 39.

Wymiana dysku twardego

Uwaga

Nie wolno otwierać komputera ani próbować naprawy przed zapoznaniem się z rozdziałem “Ważne informacje dotyczące bezpieczeństwa” w *Podręczniku na temat bezpieczeństwa i gwarancji* dostarczanym wraz z komputerem. *Podręcznik na temat bezpieczeństwa i gwarancji* znajduje się w serwisie WWW wsparcia pod adresem <http://www.lenovo.com/support>.

W tym podrozdziale znajdują się instrukcje wymiany napędu dysku twardego.

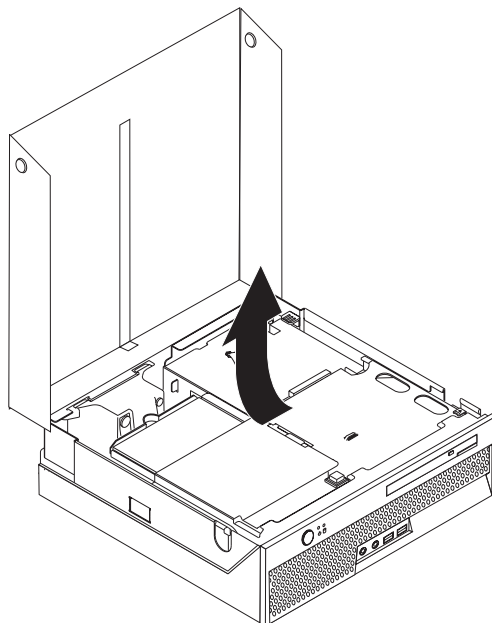
Ważne

Razem z nowym napędem dysku twardego dostarczany jest zestaw dysków *Product Recovery*. Zestaw dysków *Product Recovery* umożliwia odtworzenie fabrycznej zawartości dysku twardego. Więcej informacji dotyczących odzyskiwania fabrycznie zainstalowanego oprogramowania zawiera rozdział “Recovering software” w podręczniku *User Guide*.

Aby wymienić dysk twardy, wykonaj następujące czynności:

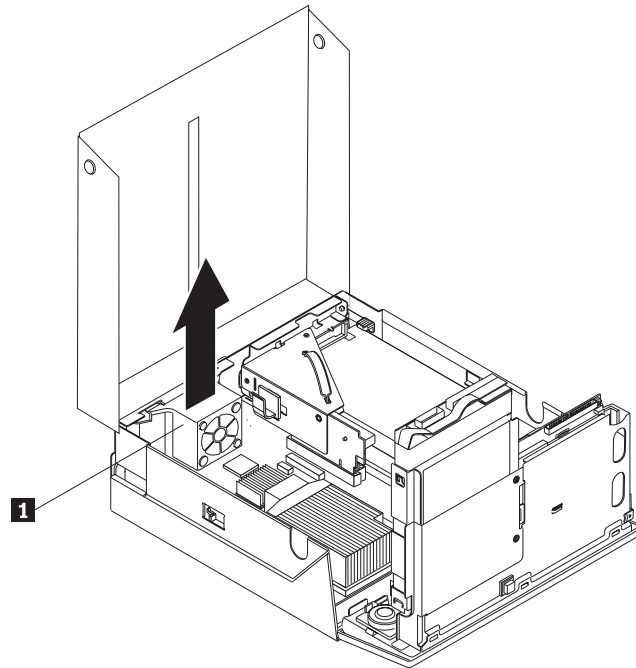
1. Zdejmij pokrywę komputera. Patrz podrozdział “Zdejmowanie pokrywy” na stronie 12.

2. Obróć zespół wnętrza napędu w górę, aby dostać się do napędu dysku twardego.



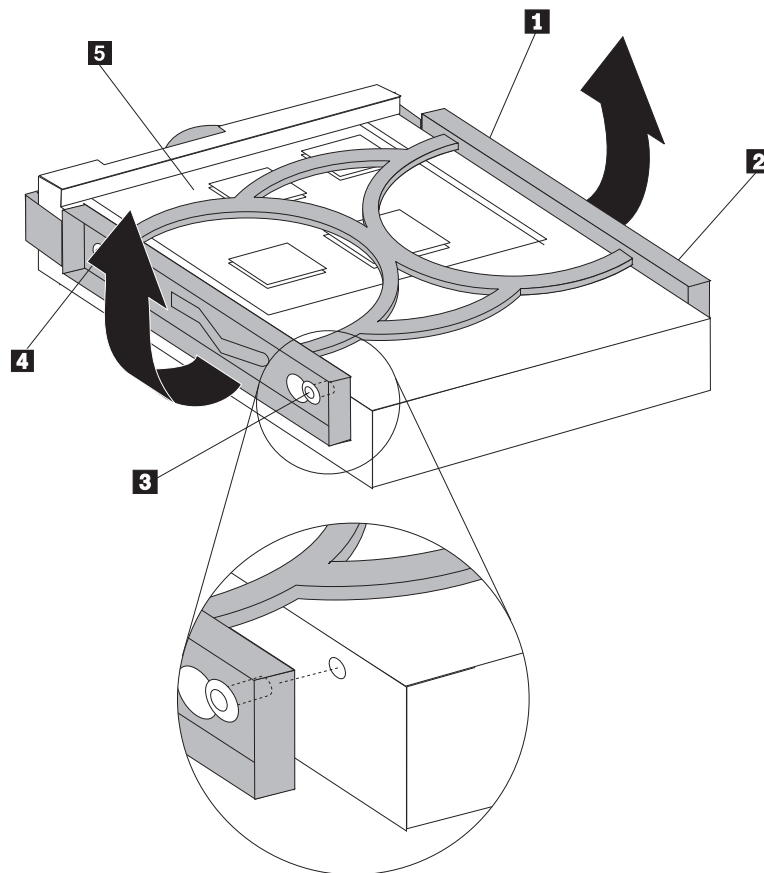
3. Odłącz kabel sygnałowy i zasilający znajdujące się z tyłu napędu dysku twardego.

4. Pociągnij napęd dysku twardego i wspornik w górę, aby wyjąć je z wnęki napędu.



5. Wyjmij uszkodzony napęd dysku twardego z niebieskiego wspornika, wyginając wspornik.

6. Aby zainstalować nowy napęd dysku twardego w niebieskim wsporniku, wygnij go i dopasuj elementy od **1** do **4** wspornika do otworów w napędzie. Nie dotykaj układu elektronicznego **5** u dołu napędu.



7. Włóż nowy napęd dysku twardego do wnęki, wsuwając go aż do zatrzaśnięcia w właściwej pozycji.
8. Podłącz kabel sygnałowy i zasilający z tyłu napędu dysku twardego.
9. Przejdź do podrozdziału Rozdział 4, “Zakończenie wymiany części”, na stronie 39.

Wymiana napędu optycznego

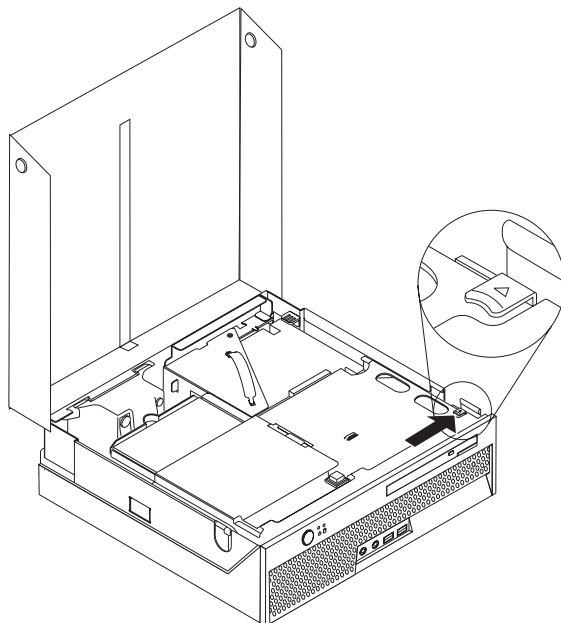
Uwaga

Nie wolno otwierać komputera ani próbować naprawy przed zapoznaniem się z rozdziałem “Ważne informacje dotyczące bezpieczeństwa” w *Podręczniku na temat bezpieczeństwa i gwarancji* dostarczanym wraz z komputerem. *Podręcznik na temat bezpieczeństwa i gwarancji* znajduje się w serwisie WWW wsparcia pod adresem <http://www.lenovo.com/support>.

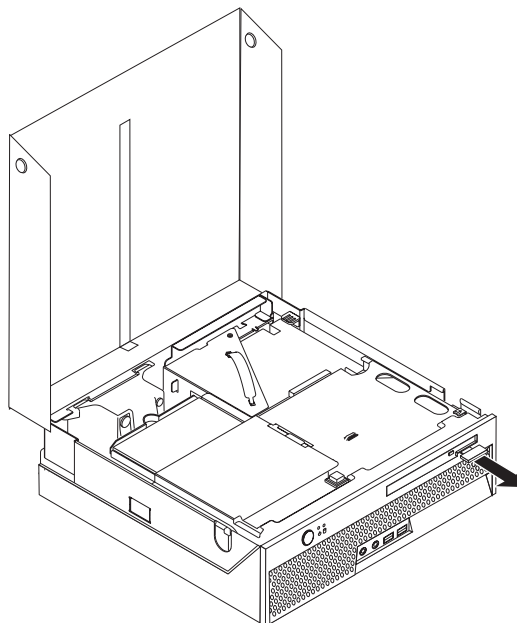
W tym podrozdziale znajdują się instrukcje wymiany napędu optycznego.

1. Zdejmij pokrywę komputera. Patrz podrozdział “Zdejmowanie pokrywy” na stronie 12.

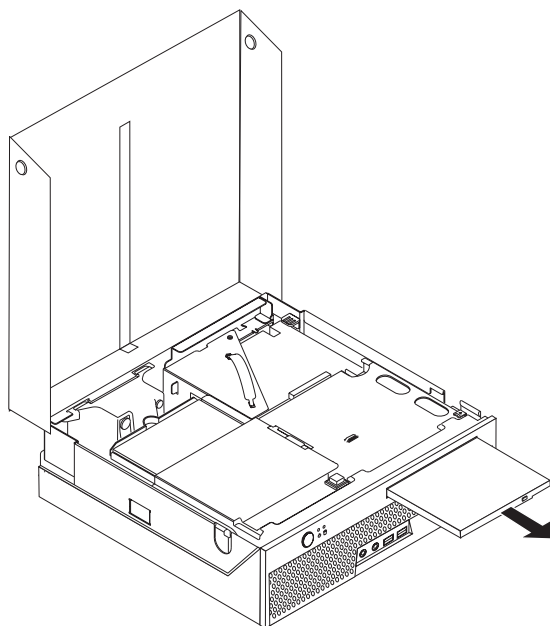
2. Naciśnij przycisk wysuwania napędu optycznego.



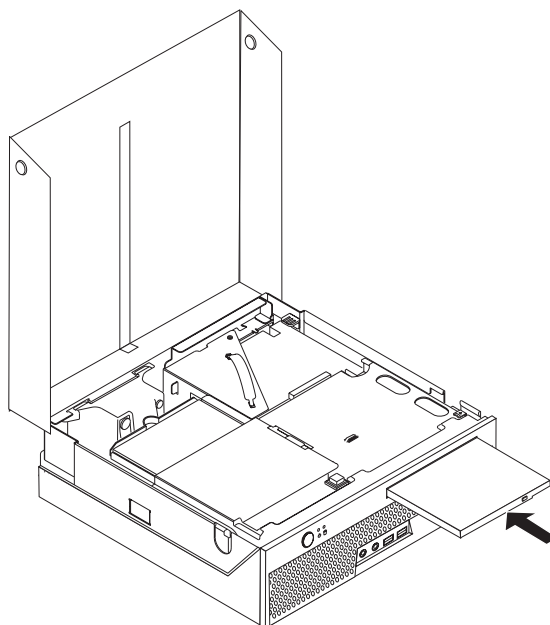
3. Pociągnij za pasek wysuwania.



4. Wysuń napęd optyczny z przodu komputera.



5. Wsuń nowy napęd optyczny do wnęki tak daleko, aby zablokował się we właściwej pozycji.



6. Przejdź do podrozdziału Rozdział 4, “Zakończenie wymiany części”, na stronie 39.

Wymiana modułu pamięci

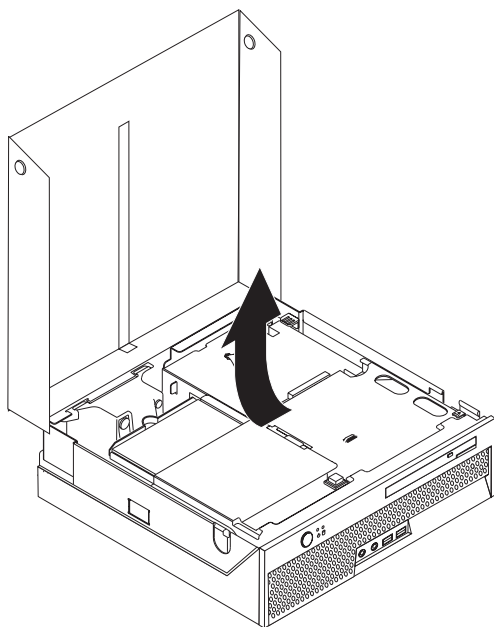
Uwaga

Nie wolno otwierać komputera ani próbować naprawy przed zapoznaniem się z rozdziałem “Ważne informacje dotyczące bezpieczeństwa” w *Podręczniku na temat bezpieczeństwa i gwarancji* dostarczanym wraz z komputerem. *Podręcznik na temat bezpieczeństwa i gwarancji* znajduje się w serwisie WWW wsparcia pod adresem <http://www.lenovo.com/support>.

W tym podrozdziale znajdują się instrukcje wymiany modułów pamięci.

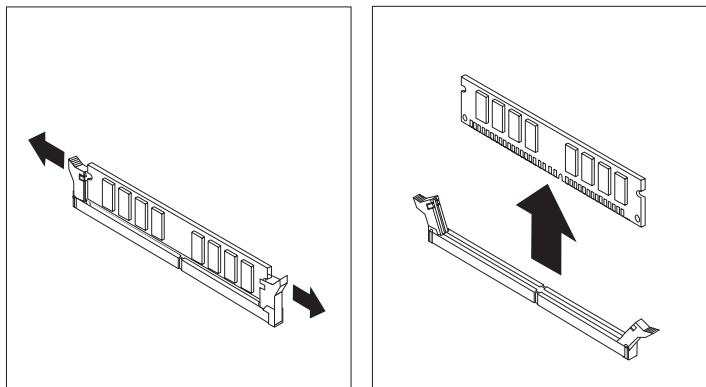
Uwaga: W tym komputerze można zainstalować dwa moduły pamięci.

1. Zdejmij pokrywę komputera. Patrz podrozdział “Zdejmowanie pokrywy” na stronie 12.
2. Obróć zespół wnętrza napędu w górę, aby dostać się do płyty systemowej.

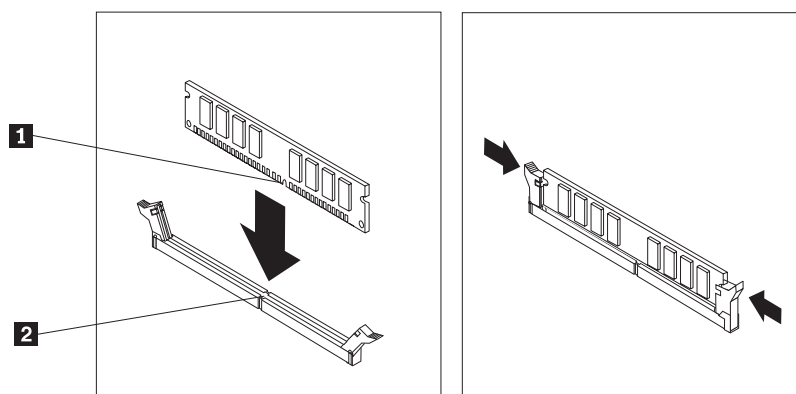


3. Usuń wszystkie części, które mogłyby utrudnić dostęp do złączy pamięci.

4. Wyjmij stary moduł pamięci, otwierając zaciski podtrzymujące zgodnie z rysunkiem.



5. Ustaw nowy moduł pamięci nad złącze pamięci. Upewnij się, że wycięcie **1** w module pamięci jest prawidłowo dopasowane do wypustu w złączu **2** na płycie systemowej. Wciśnij moduł pamięci w złącze pamięci, aż zamkną się zaciski podtrzymujące.



6. Przejdź do podrozdziału Rozdział 4, “Zakończenie wymiany części”, na stronie 39.

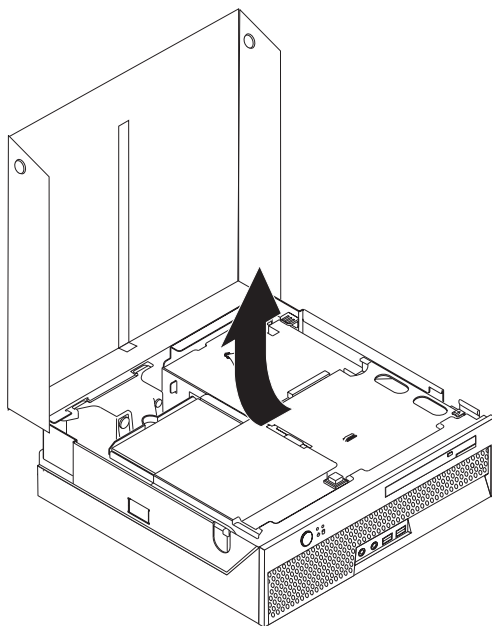
Wymiana adaptera PCI

Uwaga

Nie wolno otwierać komputera ani próbować naprawy przed zapoznaniem się z rozdziałem “Ważne informacje dotyczące bezpieczeństwa” w *Podręczniku na temat bezpieczeństwa i gwarancji* dostarczanym wraz z komputerem. *Podręcznik na temat bezpieczeństwa i gwarancji* znajduje się w serwisie WWW wsparcia pod adresem <http://www.lenovo.com/support>.

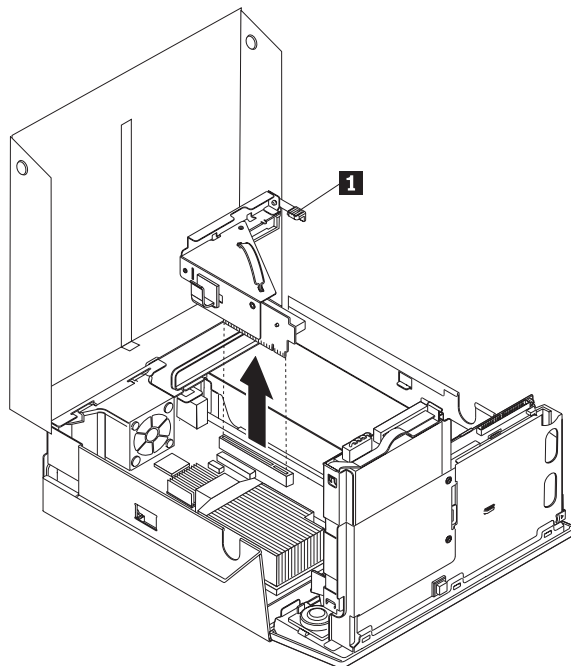
W tym podrozdziale znajdują się instrukcje wymiany adaptera PCI.

1. Zdejmij pokrywę komputera. Patrz podrozdział “Zdejmowanie pokrywy” na stronie 12.
2. Obróć zespół wnętrza napędu w górę, aby dostać się do płyty systemowej.

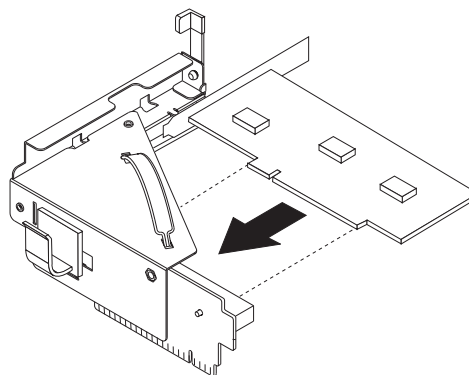


3. Znajdź zacisk kabli. Patrz podrozdział “Znajdowanie komponentów” na stronie 7.
4. Wyjmij z zacisku kabli wszystkie kable podłączone do karty nośnej PCI.

5. Pociągnij w górę za niebieski uchwyt **1**, aby wyjąć kartę nośną PCI z komputera.



6. Obróć zatrzask adaptera do góry i wyjmij uszkodzony adapter.
7. Wyjmij nowy adapter z opakowania antystatycznego.
8. Zainstaluj nowy adapter w złączu rozszerzenia w karcie nośnej PCI.



9. Obróć zatrzask adaptera w dół, aby zablokować adapter.
10. Zainstaluj ponownie kartę nośną PCI na płycie systemowej.
11. Przejdź do podrozdziału Rozdział 4, “Zakończenie wymiany części”, na stronie 39.

Wymiana wentylatora systemowego

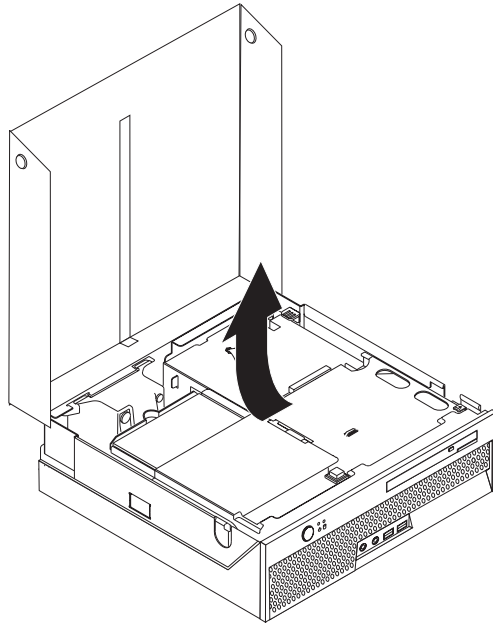
Uwaga

Nie wolno otwierać komputera ani próbować naprawy przed zapoznaniem się z rozdziałem “Ważne informacje dotyczące bezpieczeństwa” w *Podręczniku na temat bezpieczeństwa i gwarancji* dostarczanym wraz z komputerem. *Podręcznik na temat bezpieczeństwa i gwarancji* znajduje się w serwisie WWW wsparcia pod adresem <http://www.lenovo.com/support>.

W tym podrozdziale znajdują się instrukcje wymiany wentylatora systemowego.

1. Zdejmij pokrywę komputera. Patrz podrozdział “Zdejmowanie pokrywy” na stronie 12.

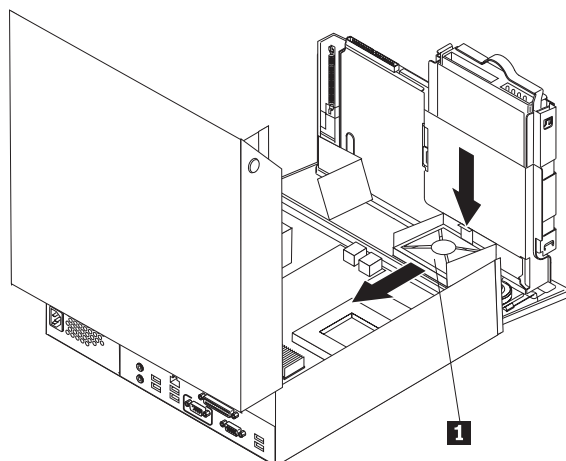
2. Obróć zespół wnętrza napędu w górę, aby dostać się do wentylatora systemowego.



3. Znajdź wentylator systemowy. Patrz podrozdział “Znajdowanie komponentów” na stronie 7.
4. Odłącz kabel wentylatora systemowego od płyty systemowej. Patrz podrozdział “Identyfikowanie części na płycie systemowej” na stronie 9.

Uwaga: Zapamiętaj położenie kabla wentylatora systemowego przed odłączeniem go od płyty systemowej.

5. Naciśnij zacpek w górnej przedniej części wentylatora systemowego.
6. Wyjmij wentylator systemowy **1**, wysuwając zaczepy ze szczelin.



7. Zainstaluj nowy wentylator systemowy i podłącz kabel wentylatora systemowego do płyty systemowej.
8. Patrz: Rozdział 4, "Zakończenie wymiany części", na stronie 39.

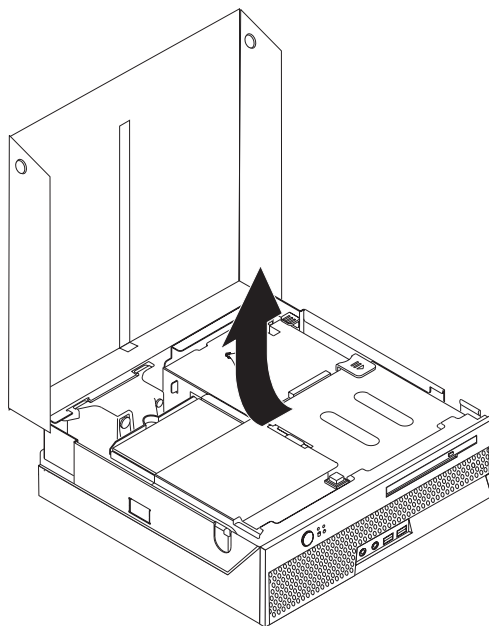
Wymiana zespołu wspornika tylnego wentylatora

Uwaga

Nie wolno otwierać komputera ani próbować naprawy przed zapoznaniem się z rozdziałem “Ważne informacje dotyczące bezpieczeństwa” w *Podręczniku na temat bezpieczeństwa i gwarancji* dostarczanym wraz z komputerem. *Podręcznik na temat bezpieczeństwa i gwarancji* znajduje się w serwisie WWW wsparcia pod adresem <http://www.lenovo.com/support>.

W tym podrozdziale znajdują się instrukcje wymiany zespołu wspornika tylnego wentylatora.

1. Zdejmij pokrywę komputera. Patrz podrozdział “Zdejmowanie pokrywy” na stronie 12.
2. Odchyl zespół wnęki napędu do góry, aby uzyskać dostęp do zespołu wspornika wentylatora tylnego.

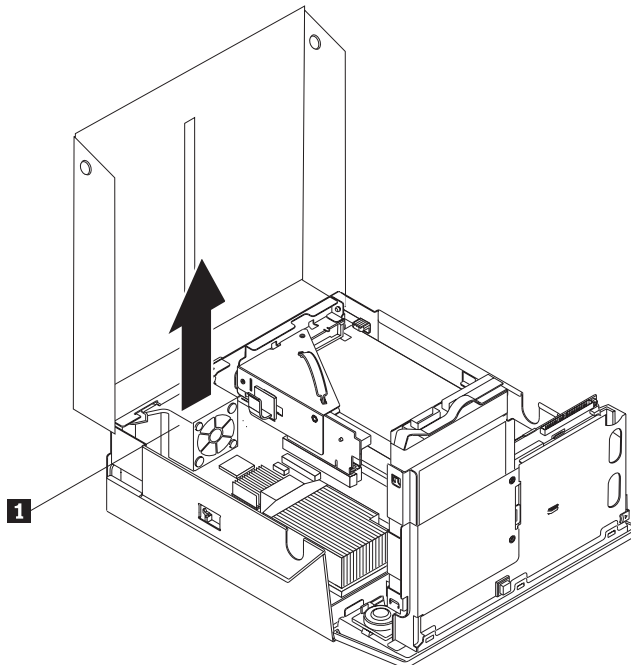


3. Znajdź zespół wspornika wentylatora tylnego. Patrz podrozdział “Znajdowanie komponentów” na stronie 7.

4. Odłącz kabel tylnego wentylatora od płyty systemowej. Patrz podrozdział “Identyfikowanie części na płycie systemowej” na stronie 9.

Uwaga: Zapamiętaj położenie kabla tylnego wentylatora przed odłączeniem go od płyty systemowej.

5. Wsuń zespół wspornika tylnego wentylatora **1**.



6. Zainstaluj nowy zespół wspornika tylnego wentylatora i podłącz kabel tylnego wentylatora do płyty systemowej.
7. Przejdź do podrozdziału Rozdział 4, “Zakończenie wymiany części”, na stronie 39.

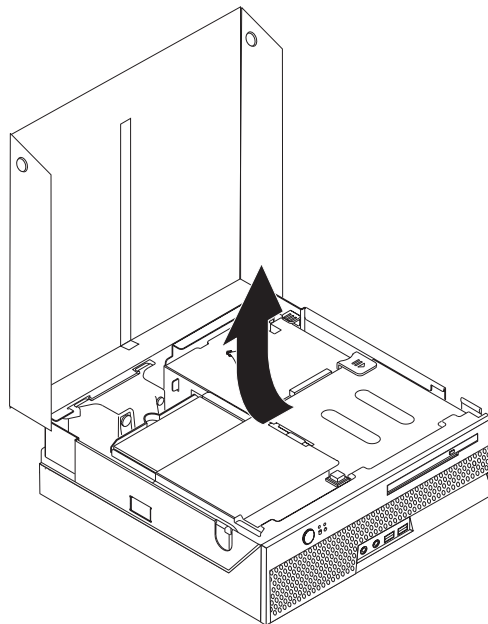
Wymiana wewnętrznego głośnika

Uwaga

Nie wolno otwierać komputera ani próbować naprawy przed zapoznaniem się z rozdziałem “Ważne informacje dotyczące bezpieczeństwa” w *Podręczniku na temat bezpieczeństwa i gwarancji* dostarczanym wraz z komputerem. *Podręcznik na temat bezpieczeństwa i gwarancji* znajduje się w serwisie WWW wsparcia pod adresem <http://www.lenovo.com/support>.

W tym podrozdziale znajdują się instrukcje wymiany wewnętrznego głośnika.

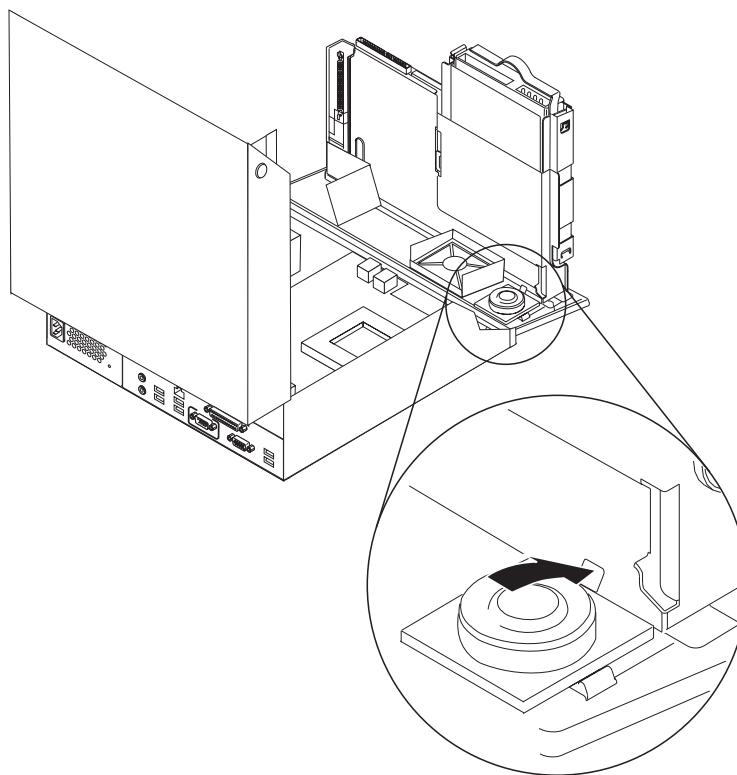
1. Zdejmij pokrywę komputera. Patrz podrozdział “Zdejmowanie pokrywy” na stronie 12.
2. Obróć zespół wnęki napędu w górę, aby dostać się do złącza głośnika.



3. Znajdź złącze głośnika na płycie systemowej. Patrz podrozdział “Identyfikowanie części na płycie systemowej” na stronie 9.
4. Odłącz kabel głośnika od płyty systemowej.

- Przyciskając metalowy zaczep, wyciągnij głośnik z komputera.

Uwaga: Aby delikatnie wyważyć głośnik z przytrzymujących go metalowych zaczepów, może być potrzebny wkrętak płaski.



- Ustaw spód nowego głośnika na metalowych zaczepach, a następnie obróć górną część głośnika w dół, aby zatrzasknąć go we właściwym miejscu.
- Podłącz kabel głośnika do płyty systemowej. Patrz podrozdział “Identyfikowanie części na płycie systemowej” na stronie 9.
- Przejdź do podrozdziału Rozdział 4, “Zakończenie wymiany części”, na stronie 39.

Wymiana klawiatury

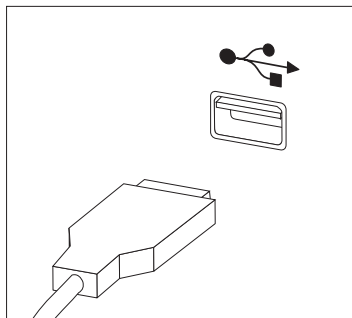
Uwaga

Nie wolno otwierać komputera ani próbować naprawy przed zapoznaniem się z rozdziałem “Ważne informacje dotyczące bezpieczeństwa” w *Podręczniku na temat bezpieczeństwa i gwarancji* dostarczanym wraz z komputerem. *Podręcznik na temat bezpieczeństwa i gwarancji* znajduje się w serwisie WWW wsparcia pod adresem <http://www.lenovo.com/support>.

W tym podrozdziale znajdują się instrukcje wymiany klawiatury.

1. Wyjmij wszystkie dyski CD lub taśmy z napędów, zamknij system operacyjny i wyłącz wszystkie podłączone urządzenia.
2. Odłącz wszystkie kable zasilające od gniazd elektrycznych.
3. Znajdź złącze klawiatury.

Uwaga: Klawiatura może być podłączona do złącza USB. W zależności od miejsca podłączenia klawiatury, patrz “Znajdowanie złączy z tyłu komputera” na stronie 6 lub “Znajdowanie złączy z przodu komputera” na stronie 5.



4. Odłącz kabel uszkodzonej klawiatury od komputera.
5. Podłącz nową klawiaturę do odpowiedniego złącza w komputerze.
6. Przejdź do podrozdziału Rozdział 4, “Zakończenie wymiany części”, na stronie 39.

Wymiana myszy

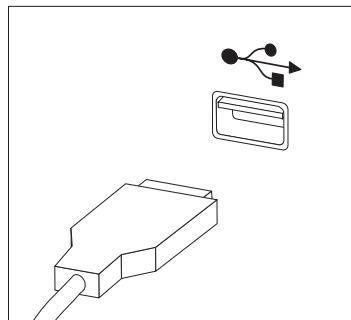
Uwaga

Nie wolno otwierać komputera ani próbować naprawy przed zapoznaniem się z rozdziałem “Ważne informacje dotyczące bezpieczeństwa” w *Podręczniku na temat bezpieczeństwa i gwarancji* dostarczanym wraz z komputerem. *Podręcznik na temat bezpieczeństwa i gwarancji* znajduje się w serwisie WWW wsparcia pod adresem <http://www.lenovo.com/support>.

W tym podrozdziale znajdują się instrukcje wymiany myszy.

1. Wyjmij wszystkie nośniki (dyskietki, dyski CD lub taśmy) z napędów, zamknij system operacyjny i wyłącz wszystkie podłączone urządzenia.
2. Odłącz wszystkie kable zasilające od gniazd elektrycznych.
3. Znajdź złącze myszy.

Uwaga: Mysz może być podłączona do złącza USB. W zależności od miejsca podłączenia myszy, patrz “Znajdowanie złączy z tyłu komputera” na stronie 6 lub “Znajdowanie złączy z przodu komputera” na stronie 5.



4. Odłącz kabel uszkodzonej myszy od komputera.
5. Podłącz nową mysz do odpowiedniego złącza w komputerze.
6. Przejdź do podrozdziału Rozdział 4, “Zakończenie wymiany części”, na stronie 39.

Rozdział 4. Zakończenie wymiany części

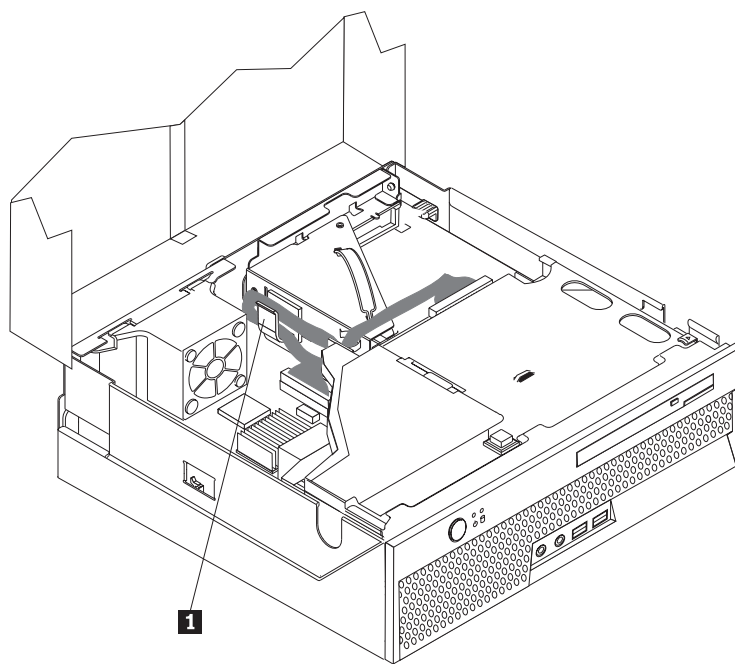
Po wymianie części należy zamknąć pokrywę i podłączyć wszystkie kable, w tym od linii telefonicznych i kable zasilające. Ponadto, w zależności od wymienianej części, może zająć potrzeba potwierdzenia zaktualizowanej informacji w programie Setup Utility. Patrz rozdział "Using the Setup Utility program" w podręczniku *User Guide* dla tego produktu.

Aby dokończyć wymianę części:

1. Upewnij się, że wszystkie komponenty złożono poprawnie, a wewnątrz komputera nie zostały żadne narzędzia ani nieprzykręcone wkręty. Informacje o położeniu komponentów zawiera podrozdział "Znajdowanie komponentów" na stronie 7.
2. Przed opuszczeniem zespołu wnęki napędu upewnij się, że kable są poprawnie ułożone z użyciem klipsa. Patrz Rys. 7

Ważne

Pamiętaj, aby poprawnie ułożyć wszystkie kable zasilające, tak aby ominąć zespół wnęki napędu. Układaj kable z dala od zawiasów i boków obudowy.



Rysunek 7. Ułożenie kabli

3. Obniż zespół wnęki napędu i zamknij blokady napędu. W przeciwnym wypadku nie będzie można zamknąć pokrywy komputera.
4. Zamknij pokrywę komputera.
5. Jeśli zainstalowana jest blokada pokrywy, zablokuj pokrywę.
6. Podłącz do komputera zewnętrzne kable i kable zasilające. Patrz podrozdział "Znajdowanie złączy z tyłu komputera" na stronie 6.

7. Aby zaktualizować konfigurację, patrz rozdział "Using the Setup Utility program" w podręczniku *User Guide*.

Uwaga: W większości krajów Lenovo wymaga zwrotu uszkodzonej części wymienianej przez klienta. Informacje o warunkach zwrotu zostaną dołączone do części wymienianej przez klienta lub nadejdą w kilka dni po niej.

Odtwarzanie po awarii aktualizacji POST/BIOS

Jeśli podczas aktualizacji POST/BIOS zostanie przerwany dopływ mocy do komputera, komputer może się nie zrestartować poprawnie. Jeśli do tego dojdzie, należy wykonać poniższą procedurę, określaną jako odtwarzanie bloku startowego.

1. Wyłącz komputer i wszelkie podłączone do niego urządzenia, takie jak drukarki, monitory i napędy zewnętrzne.
2. Odłącz wszystkie kable zasilające od gniazd elektrycznych i otwórz pokrywę komputera. Patrz podrozdział “Zdejmowanie pokrywy” na stronie 12.
3. Odsłoń płytę główną.
4. Znajdź na płycie głównej zworkę Clear CMOS/Recovery. Patrz podrozdział “Identyfikowanie części na płycie systemowej” na stronie 9.
5. Odłącz wszystkie kable blokujące dostęp do zworki Clear CMOS/Recovery.
6. Przetaw zworkę z pozycji standardowej (styki 1 i 2) w pozycję serwisową lub konfiguracyjną (styki 2 i 3).
7. Ponownie zainstaluj zespół karty nośnej PCI, jeśli został zdemonstowany.
8. Zamknij pokrywę komputera i podłącz wszystkie odłączone kable.
9. Podłącz kable zasilające komputera i monitora do gniazd elektrycznych.
10. Włóż dyskietkę z aktualizacją POST/BIOS do napędu A i włącz komputer i monitor.
11. Sesja odtwarzania zajmie od dwóch do trzech minut. W tym czasie usłyszysz serię sygnałów dźwiękowych. Po zakończeniu sesji na ekranie monitora nie zostanie wyświetlony żaden obraz. Seria sygnałów dźwiękowych zakończy się, zaś system automatycznie się wyłączy. Wyjmij dyskietkę z napędu dyskietek.
12. Powtórz kroki 2 do 5.
13. Przetaw zworkę Clear CMOS/Recovery do pozycji pierwotnej.
14. Ponownie zainstaluj zespół karty nośnej PCI, jeśli został zdemonstowany.
15. Zamknij pokrywę komputera i podłącz wszystkie odłączone kable.
16. Włącz komputer, aby zrestartować system operacyjny.

Pobieranie sterowników urządzeń

Sterowniki urządzeń pobrać można ze strony <http://www.lenovo.com/support/>. Instrukcje instalowania znajdują się w plikach README dołączonych do plików sterowników.

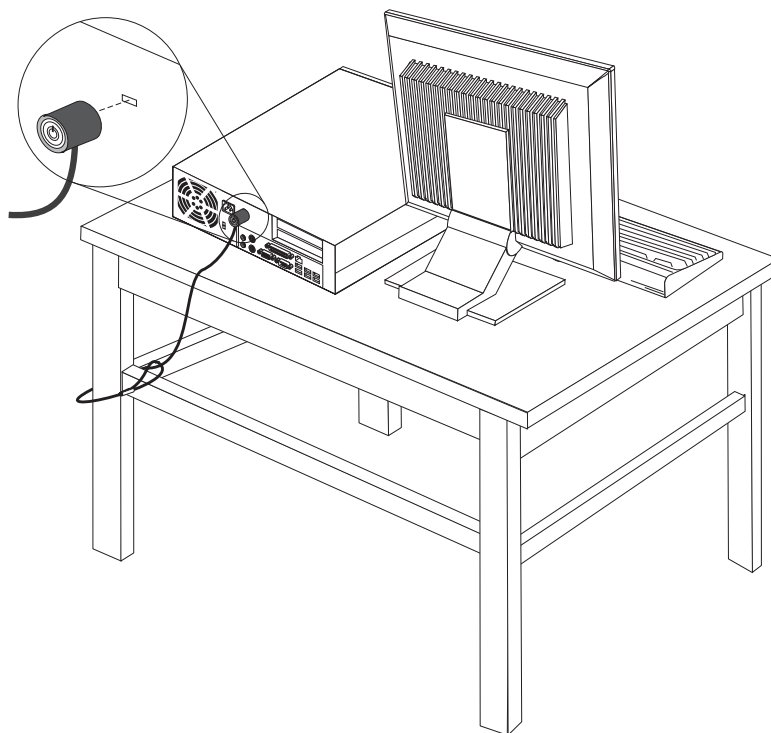
Rozdział 5. Opcje zabezpieczające

Dostępnych jest kilka opcji blokad, zapobiegających kradzieży sprzętu i dostępowi do komputera bez uprawnień. Poza blokadą fizyczną używaniu komputera bez uprawnień zapobiega programowa blokada klawiatury, zabezpieczona hasłem.

Upewnij się, że instalowane kable zabezpieczające nie przeszkadzają w instalacji innych kabli komputerowych.

Zintegrowana linka zabezpieczająca

Zintegrowana linka zabezpieczająca (nazywana czasami blokadą Kensington) umożliwia zabezpieczenie komputera przez przymocowanie go do biurka, stołu czy też innego przedmiotu wolno stojącego. Linkę zabezpieczającą podłącza się do gniazda zabezpieczającego z tyłu komputera, a zamyka kluczem. Patrz podrozdział Rys. 8. Linka blokuje również przyciski służące do otwierania pokrywy komputera. Jest to taka sama linka, jakiej używa się w przypadku wielu komputerów laptop. Możesz ją zamówić bezpośrednio w Lenovo. Przejdź pod adres <http://www.lenovo.com/support/> i wyszukaj hasło *Kensington*.



Rysunek 8. Wbudowana blokada kablowa

Zabezpieczenie hasłem

Aby utrudnić używanie komputera bez uprawnień możesz ustawić hasło w programie Setup Utility. Po włączeniu komputera wyświetlana jest prośba o wpisanie hasła w celu pełnego odblokowania klawiatury.

Co dalej:

- Aby zająć się inną opcją, przejdź do odpowiedniej sekcji.
- Aby zakończyć instalowanie, patrz Rozdział 4, “Zakończenie wymiany części”, na stronie 39.

Dodatek. Uwagi

Lenovo może nie oferować we wszystkich krajach produktów, usług lub opcji omawianych w tej publikacji. Informacje o produktach i usługach dostępnych w danym kraju można uzyskać od lokalnego przedstawiciela Lenovo. Odwołanie do produktu, programu lub usługi Lenovo nie oznacza, że można użyć wyłącznie tego produktu, programu lub usługi. Zamiast nich można zastosować ich odpowiednik funkcjonalny pod warunkiem, że nie narusza to praw własności intelektualnej Lenovo. Jednakże cała odpowiedzialność za ocenę przydatności i sprawdzenie działania produktu, programu lub usługi pochodzących od innego producenta spoczywa na użytkowniku.

Lenovo może posiadać patenty lub złożone wnioski patentowe na towary i usługi, o których mowa w niniejszej publikacji. Przedstawienie tej publikacji nie daje żadnych uprawnień licencyjnych do tychże patentów. Pisemne zapytania w sprawie licencji można przysyłać na adres:

*Lenovo (United States), Inc.
1009 Think Place - Building One
Morrisville, NC 27709
U.S.A.
Attention: Lenovo Director of Licensing*

LENOVO DOSTARCZA TĘ PUBLIKACJĘ W TAKIM STANIE, W JAKIM SIĘ ZNAJDUJE ("AS IS") BEZ UDZIELANIA JAKICHKOLWIEK GWARANCJI (W TYM TAKŻE RĘKOJMI), WYRAŻNYCH LUB DOMNIEMANYCH, A W SZCZEGÓLNOŚCI DOMNIEMANYCH GWARANCJI PRZYDATNOŚCI HANDLOWEJ, PRZYDATNOŚCI DO OKREŚLONEGO CELU ORAZ GWARANCJI, ŻE PUBLIKACJA TA NIE NARUSZA PRAW STRON TRZECICH. Ustawodawstwa niektórych krajów nie dopuszczają zastrzeżeń dotyczących gwarancji wyraźnych lub domniemanych w odniesieniu do pewnych transakcji; w takiej sytuacji powyższe zdanie nie ma zastosowania.

Informacje zawarte w tej publikacji mogą zawierać niedokładności techniczne i błędy drukarskie. IBM może okresowo wprowadzać zmiany do tej publikacji; zmiany takie zostaną uwzględnione w kolejnych wydaniach publikacji. Lenovo zastrzega sobie prawo do wprowadzania ulepszeń i/lub zmian w produktach i/lub programach opisanych w tej publikacji w dowolnym czasie, bez wcześniejszego powiadomienia.

Produkty opisane w niniejszym dokumencie nie są przeznaczone do zastosowań związanych z wszczepieniami lub podtrzymywaniem życia, gdzie niewłaściwe funkcjonowanie może spowodować uszczerbek na zdrowiu lub śmierć. Informacje zawarte w niniejszym dokumencie pozostają bez wpływu na specyfikacje produktów oraz gwarancje Lenovo. Żadne z postanowień niniejszego dokumentu nie ma charakteru wyraźnej lub domniemanej licencji czy zabezpieczenia bądź ochrony przed roszczeniami w ramach praw własności intelektualnej Lenovo lub stron trzecich. Wszelkie informacje zawarte w niniejszym dokumencie opisują specyficzne środowiska i pełnią rolę ilustracyjną. Wyniki osiągnięte w innych środowiskach operacyjnych mogą być odmienne.

Lenovo ma prawo do korzystania i rozpowszechniania informacji przysłanych przez użytkownika w dowolny sposób, jaki uzna za właściwy, bez żadnych zobowiązań wobec ich autora.

Wszelkie wzmianki w tej publikacji na temat stron internetowych innych firm zostały wprowadzone wyłącznie dla wygody użytkownika i w żadnym wypadku nie stanowią zachęty

do ich odwiedzania. Materiały dostępne na tych stronach nie są częścią materiałów opracowanych dla tego produktu Lenovo, a użytkownik korzysta z nich na własną odpowiedzialność.

Wszelkie dane dotyczące wydajności zostały zebrane w kontrolowanym środowisku. Dlatego też rezultaty osiągane w innych środowiskach operacyjnych mogą być inne. Niektóre pomiary mogły być dokonywane na systemach będących w fazie rozwoju i nie ma gwarancji, że pomiary te wykonane na ogólnie dostępnych systemach dadzą takie same wyniki. Niektóre z pomiarów mogły być estymowane przez ekstrapolację. Rzeczywiste wyniki mogą być inne. Użytkownicy powinni we własnym zakresie sprawdzić odpowiednie dane dla ich środowiska.

Informacje dotyczące podłączenia do odbiornika telewizyjnego

Poniższe informacje mają zastosowanie do modeli posiadających fabrycznie zainstalowaną opcję podłączenia do odbiornika telewizyjnego.

Produkt ten wyposażony jest w technologię ochrony praw autorskich, która jest chroniona przez niektóre prawa patentowe Stanów Zjednoczonych oraz inne prawa własności intelektualnej, należące do Macrovision Corporation a także prawa innych właścicieli. Korzystanie z tej technologii jest możliwe jedynie za zgodą Macrovision Corporation. Technologia ta jest przeznaczona do użytku domowego oraz innego użytku w ograniczonym zakresie, chyba że Macrovision Corporation udzieli w tym zakresie zgody na innych warunkach. Odtwarzanie kodu źródłowego lub deasemblowanie jest zabronione.

Znaki towarowe

Następujące nazwy są znakami towarowymi Lenovo w Stanach Zjednoczonych i/lub w innych krajach:

Lenovo
ThinkCentre

IBM jest znakiem towarowym International Business Machines Corporation w Stanach Zjednoczonych i/lub w innych krajach.

Nazwy innych przedsiębiorstw, produktów i usług mogą być znakami towarowymi lub znakami usług innych podmiotów.

ThinkCentre

PN: 43C6674

Drukowane w USA

(1P) P/N: 43C6674

