





**ThinkCentre**

**ThinkCentre: Руководство по установке  
и замене компонентов аппаратной  
части**

**Примечание**

Прежде чем воспользоваться этой информацией и продуктом, к которому она относится, обязательно прочтите *Руководство по технике безопасности и гарантии* для этого продукта и раздел “Замечания”, на стр. 45.

**Первое издание (август 2007)**

**© Copyright Lenovo 2007.**

**Частично © Copyright International Business Machines Corporation 2005, 2007.**

**Все права защищены.**

---

# Содержание

<b>Рисунки</b> . . . . .	<b>v</b>	Замена блока питания . . . . .	13
<b>Глава 1. Важная информация по технике безопасности</b> . . . . .	<b>1</b>	Замена радиатора . . . . .	17
<b>Глава 2. Введение</b> . . . . .	<b>3</b>	Замена жесткого диска . . . . .	20
Дополнительные информационные ресурсы . . . . .	3	Замена дисководов оптических дисков . . . . .	23
Работа с устройствами, чувствительными к статическому электричеству . . . . .	4	Замена модуля памяти . . . . .	26
Размещение компонентов . . . . .	5	Замена контроллера PCI . . . . .	28
Расположение разъемов на лицевой панели компьютера . . . . .	5	Замена вентилятора компьютера . . . . .	29
Расположение разъемов на задней панели компьютера . . . . .	6	Замена блока заднего вентилятора . . . . .	32
Расположение компонентов . . . . .	7	Замена внутреннего динамика . . . . .	34
Как найти компоненты, установленные на материнской плате . . . . .	9	Замена клавиатуры . . . . .	36
<b>Глава 3. Установка аппаратных средств и замена компонентов аппаратной части</b> . . . . .	<b>11</b>	Замена мыши . . . . .	37
Как подключить внешние аппаратные средства . . . . .	11	<b>Глава 4. Что нужно сделать после замены компонентов</b> . . . . .	<b>39</b>
Как подключить внутренние аппаратные средства . . . . .	12	Как выполнить восстановление после сбоя обновления POST/BIOS . . . . .	41
Как открыть кожух . . . . .	12	Как загрузить драйверы устройств . . . . .	41
Замена батарейки . . . . .	13	<b>Глава 5. Средства защиты</b> . . . . .	<b>43</b>
		Встроенный замок для троса . . . . .	43
		Защита при помощи пароля . . . . .	44
		<b>Приложение. Замечания</b> . . . . .	<b>45</b>
		Замечание по использованию вывода для телевизора . . . . .	46
		Товарные знаки . . . . .	46



---

## Рисунки

1. Разъемы . . . . .	5	5. Как повернуть кожух . . . . .	12
2. Расположение разъемов . . . . .	6	6. Как извлечь батарейку . . . . .	13
3. Расположение компонентов. . . . .	8	7. Прокладка кабелей . . . . .	39
4. Размещение компонентов материнской платы . . . . .	9	8. Встроенный замок для троса . . . . .	43





---

## Глава 1. Важная информация по технике безопасности

### **ОСТОРОЖНО:**

Перед тем, как использовать сведения, приведенные в этом руководстве, обязательно прочитайте и уясните для себя всю информацию по технике безопасности при работе с этим продуктом. Новейшие сведения по технике безопасности смотрите в *Руководстве по технике безопасности и гарантии*, которое прилагается к продукту. Работа в соответствии с правилами техники безопасности снижает вероятность получения травмы и повреждения продукта.



---

## Глава 2. Введение

В этом руководстве описана замена узлов, подлежащих замене силами заказчика (Customer Replaceable Units - CRU).

Методики замены некоторых компонентов не описаны в настоящем руководстве. Предполагается, что для квалифицированного специалиста, заменяющего кабели, выключатели и некоторые механические компоненты, пошаговое описание процедуры замены не требуется.

**Примечание:** Используйте только компоненты, поставляемые Lenovo™.

В руководстве содержатся инструкции по установке или замене следующих компонентов:

- Батарейка
- Лицевая панель
- Блок питания
- Материнская плата
- Радиатор
- Жесткий диск
- Дисковод оптических дисков
- Дисковод для дискет
- Модули памяти
- контроллер PCI
- Блок вентилятора компьютера
- Задний вентилятор
- Внутренний динамик
- Клавиатура
- Мышь

---

## Дополнительные информационные ресурсы

Если у вас есть доступ в Интернет, новейшую информацию о вашем компьютере можно получить в Интернете.

Вы можете получить следующие сведения:

- Информация по удалению и установке CRU
- Видеоклипы, в которых показано, как снять и установить CRU
- Публикации
- Информацию по поиску и устранению неполадок
- Информацию о запасных частях
- Загружаемые программы и драйверы
- Ссылки на другие источники полезной информации
- Список телефонов поддержки

Эту информацию можно получить по адресу  
<http://www.lenovo.com/support>

---

## Работа с устройствами, чувствительными к статическому электричеству

Не раскрывайте антистатическую упаковку с новым компонентом, пока вы не сняли неисправный компонент и не подготовились к установке нового. Статическое электричество (опасное и для вас) может серьезно повредить компоненты компьютера и запасные части.

Если вы берете в руки запасные части и другие компоненты компьютера, нужно предпринять следующие меры предосторожности (чтобы избежать повреждений, вызываемых статическим электричеством):

- Постарайтесь меньше двигаться. При любом движении вокруг вас образуется поле статического электричества.
- Осторожно берите в руки запасные части и другие компоненты компьютера. Контроллеры, модули памяти, материнские платы и микропроцессоры можно брать только за боковые грани. Ни в коем случае не прикасайтесь к открытым печатным схемам.
- Не разрешайте другим прикасаться к запасным частям и другим компонентам компьютера.
- Перед тем, как установить новый компонент, приложите антистатическую упаковку, содержащую новую запасную часть, к металлической крышке слотов расширения или к любой другой неокрашенной части компьютера (по крайней мере, на две секунды). Это снизит уровень статического электричества на упаковке и на вашем теле.
- После того, как вы извлекли новую запасную часть из антистатической упаковки, постарайтесь сразу установить ее в компьютер, не кладя на стол. Если это невозможно, то расстелите на ровной гладкой поверхности антистатическую пленку, в которую была упакована запасная часть, и положите запасную часть на эту пленку.
- Не кладите запасные части на кожух компьютера или другие металлические поверхности.

---

## Размещение компонентов

В этой главе приведены иллюстрации, при помощи которых вы сможете определить местонахождение различных разъемов, регуляторов и компонентов компьютера.

### Расположение разъемов на лицевой панели компьютера

На рисунке рис. 1 показано расположение органов управления и разъемов на лицевой панели компьютера.

**Примечание:** Отдельные модели компьютеров не оснащены некоторыми органами управления и разъемами.

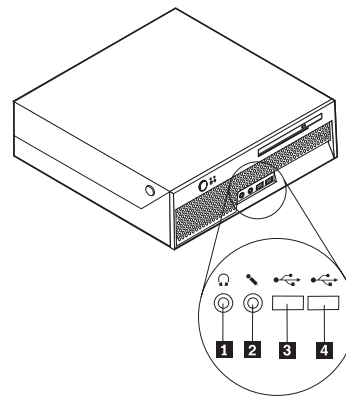


Рисунок 1. Разъемы

- 1** Разъем наушников
- 2** Разъем микрофона

- 3** Разъемы USB (1)
- 4** Разъемы USB (2)

## Расположение разъемов на задней панели компьютера

На рисунке рис. 2 показано расположение разъемов на задней панели компьютера. Некоторые разъемы на задней панели компьютера окрашены; это помогает определить место подключения кабелей.

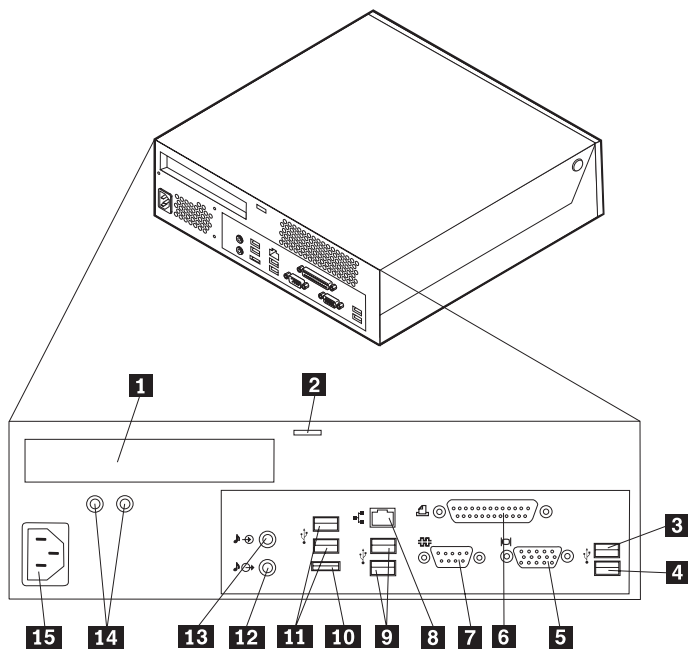


Рисунок 2. Расположение разъемов

- |          |                            |           |                                      |
|----------|----------------------------|-----------|--------------------------------------|
| <b>1</b> | Разъем контроллера PCI     | <b>9</b>  | разъемы USB                          |
| <b>2</b> | Встроенный замок для троса | <b>10</b> | Разъем внешнего SATA                 |
| <b>3</b> | Разъем USB                 | <b>11</b> | разъемы USB                          |
| <b>4</b> | Разъем USB                 | <b>12</b> | Разъем аудиовывода                   |
| <b>5</b> | Разъем монитора VGA        | <b>13</b> | Разъем аудиовхода                    |
| <b>6</b> | Параллельный разъем        | <b>14</b> | Индикаторы диагностики блока питания |
| <b>7</b> | Последовательный разъем    | <b>15</b> | Разъем питания                       |
| <b>8</b> | Разъем Ethernet            |           |                                      |

Разъем	Описание
Разъемы USB	Через эти разъемы можно подключить устройства с разъемом USB (Universal Serial Bus, Универсальная последовательная шина), например, клавиатуру, мышь, сканер или принтер USB. Если нужно подключить более восьми устройств USB, то можно приобрести концентратор USB, через который можно подключить дополнительные устройства USB.
Разъем Ethernet	К этому разъему подключается кабель Ethernet локальной сети. <b>Примечание:</b> Чтобы обеспечить функционирование компьютера в соответствии с требованиями, предъявляемыми к оборудованию Класса В (FCC), используйте кабель Ethernet категории 5.
Последовательный разъем	К этому разъему можно подключить внешний модем, последовательный принтер или другое устройство, для которого нужен 9-штырьковый последовательный разъем.
Параллельный разъем	К этому разъему подключаются параллельный принтер, параллельный сканер или любые другие устройства, для которых нужен 25-штырьковый параллельный разъем.
Разъем аудиовхода	Этот разъем обеспечивает передачу звуковых сигналов с внешних аудиоустройств, например, со стереосистемы, на компьютер. Если вы подключаете внешнее аудиоустройство, то соедините кабелем разъем линейного аудиовхода устройства с разъемом Линейный аудиовход компьютера.
Разъем аудиовывода	Через этот разъем аудиосигнал от компьютера передается на внешние устройства (например, стереоколонки с питанием от сети (колонки со встроенными усилителями), наушники, мультимедийные клавиатуры или линейный аудиовход стереосистемы или другого внешнего записывающего устройства).

## Расположение компонентов

Информацию о том, как открыть кожух компьютера, смотрите в разделе “Как открыть кожух” на стр. 12.

На рисунке рис. 3 на стр. 8 показано, как размещены компоненты вашего компьютера.

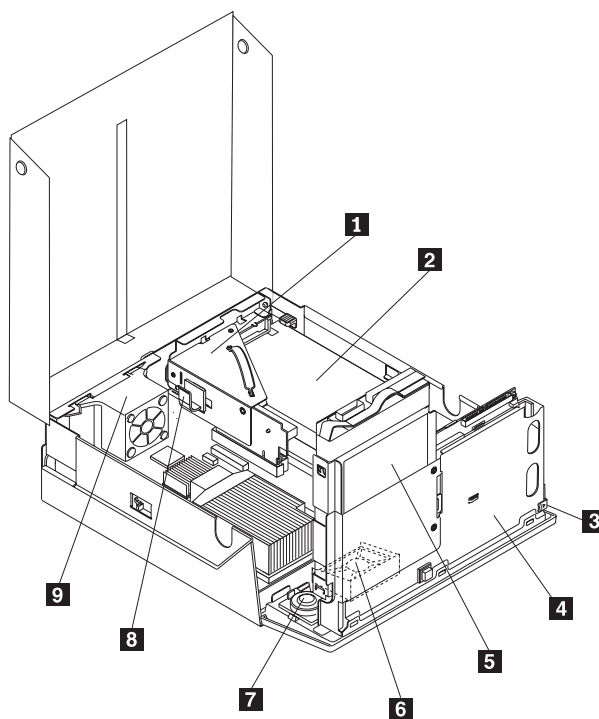


Рисунок 3. Расположение компонентов

- |          |   |          |                          |
|----------|---|----------|--------------------------|
| <b>1</b> | Дисководы оптических дисков (например, дисководы компакт-дисков или DVD-дисков) | <b>6</b> | Вентилятор компьютера    |
| <b>2</b> | Блок питания  | <b>7</b> | Внутренний динамик       |
| <b>3</b> | Кнопка высвобождения дисковода оптических дисков                                | <b>8</b> | Зажим для кабелей        |
| <b>4</b> | Дисковод оптических дисков  | <b>9</b> | Блок заднего вентилятора |
| <b>5</b> | Жесткий диск  |          |                          |



## Как найти компоненты, установленные на материнской плате

На рисунке рис. 4 показано размещение компонентов на материнской плате.

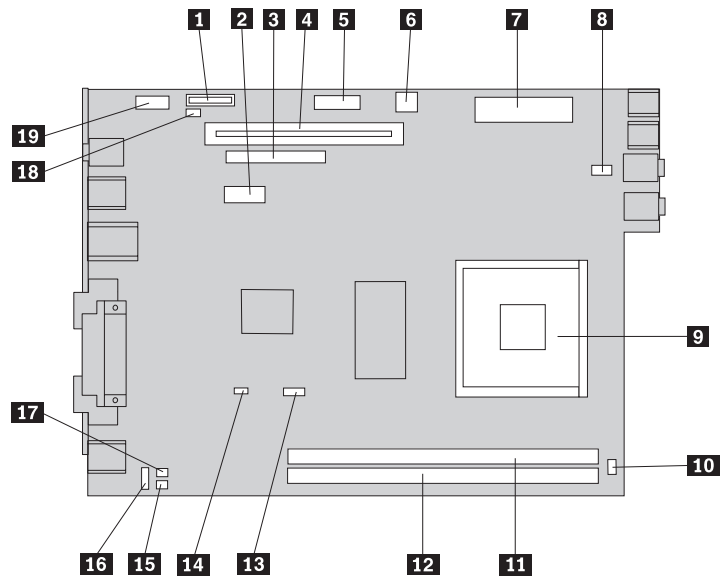


Рисунок 4. Размещение компонентов материнской платы

- |           |   |           |   |
|-----------|---|-----------|---|
| <b>1</b>  | Батарейка   | <b>11</b> | Разъем памяти 1   |
| <b>2</b>  | Разъем IDE Serial Advanced Technology Attachment (SATA) | <b>12</b> | Разъем памяти 2   |
| <b>3</b>  | Разъем дисковод оптических дисков                       | <b>13</b> | Разъем вентилятора микропроцессора                              |
| <b>4</b>  | Разъем карты-адаптера PCI Riser                         | <b>14</b> | Переключатель Clear CMOS/Recovery (Очистка CMOS/Восстановление) |
| <b>5</b>  | Разъем лицевой панели                                   | <b>15</b> | Разъем датчика температуры                                      |
| <b>6</b>  | Разъем питания 12 В                                     | <b>16</b> | Разъем заднего вентилятора                                      |
| <b>7</b>  | Разъем для подключения шнура питания                    | <b>17</b> | Разъем KB и MS  |
| <b>8</b>  | Разъем вентилятора компьютера                           | <b>18</b> | Разъем датчика установленного кожуха                            |
| <b>9</b>  | Микропроцессор  | <b>19</b> | Разъем USB  |
| <b>10</b> | Разъем внутреннего динамика                             |           |   |



---

## Глава 3. Установка аппаратных средств и замена компонентов аппаратной части

В этой главе содержится вводная информация о дополнительных аппаратных средствах для вашего компьютера. Вы можете модернизировать компьютер, установив дополнительные модули памяти, платы адаптеров или дисководы. При установке аппаратного средства следуйте инструкциям, прилагаемым к этому аппаратному средству.

### Внимание

Не открывайте компьютер и не пытайтесь ремонтировать его, если вы не прочитали раздел “Важная информация по технике безопасности” в *Руководстве по технике безопасности и гарантии* (прилагается к компьютеру). *Руководство по технике безопасности и гарантии* можно загрузить с Web-сайта поддержки <http://www.lenovo.com/support>.

**Примечание:** Используйте только компоненты, поставляемые Lenovo.

---

### Как подключить внешние аппаратные средства

К вашему компьютеру можно подключить внешние колонки, принтер или сканер. Для некоторых устройств (помимо физического подключения) нужно установить дополнительное программное обеспечение. При подключении внешнего устройства просмотрите разделы “Расположение разъемов на задней панели компьютера” на стр. 6 и “Расположение разъемов на лицевой панели компьютера” на стр. 5, чтобы найти нужный разъем, а затем подключите устройство и установите нужное программное обеспечение или драйверы устройства в соответствии с инструкциями, прилагаемыми к устройству.

## Как подключить внутренние аппаратные средства

### Внимание

Перед тем как открывать кожух компьютера, прочтите раздел “Работа с устройствами, чувствительными к статическому электричеству” на стр. 4.

## Как открыть кожух

### Внимание



**Выключите компьютер и дайте ему остыть (3 - 5 мин) перед тем, как открыть кожух.**

Чтобы открыть кожух компьютера, сделайте следующее:

1. Извлеките из дисководов все носители (дискеты, компакт-диски и кассеты), закройте операционную систему и выключите все подсоединенные устройства и компьютер.
2. Выньте из розеток вилки всех шнуров питания.
3. Отсоедините от компьютера кабели. В том числе, отсоедините шнуры питания, кабели ввода/вывода и все остальные кабели, подсоединенные к компьютеру. Смотрите разделы “Расположение разъемов на лицевой панели компьютера” на стр. 5 и “Расположение разъемов на задней панели компьютера” на стр. 6.
4. Уберите подставку (если компьютер установлен в подставке).
5. Снимите все запорные устройства (например, замки для троса), запирающие кожух.
6. Нажмите на кнопки на боковых панелях компьютера и откройте кожух, поворачивая его вверх.

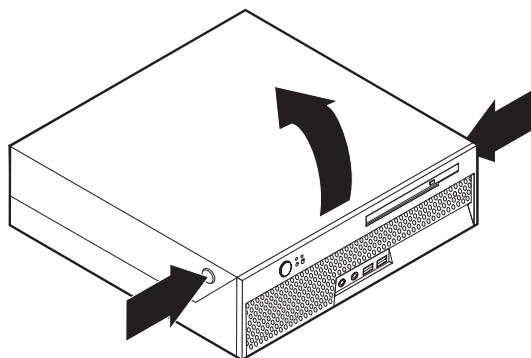
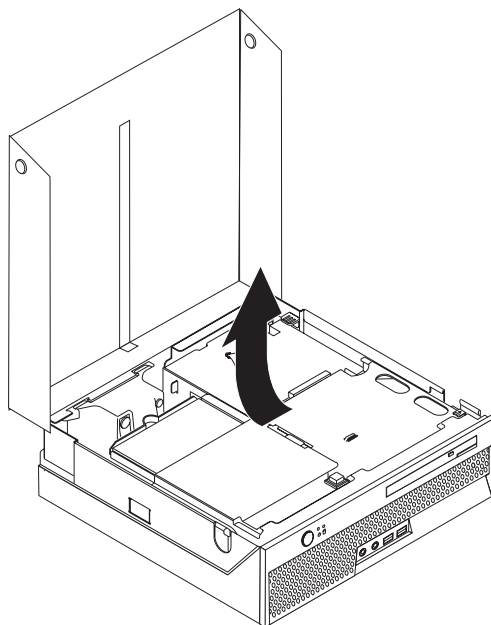


Рисунок 5. Как повернуть кожух

## Замена батарейки

1. Откройте кожух компьютера. Смотрите раздел “Как открыть кожух” на стр. 12.
2. Откиньте отсек дисководов, чтобы получить доступ к внутренним компонентам компьютера.



3. Снимите карту-адаптер PCI Riser. Смотрите раздел “Замена контроллера PCI” на стр. 28.
4. Извлеките батарейку.

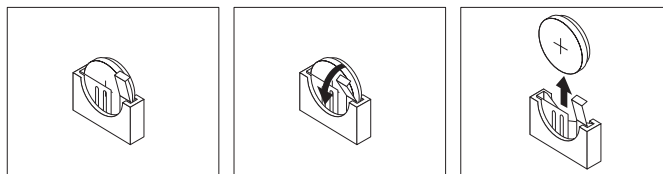


Рисунок 6. Как извлечь батарейку

5. Вставьте новую батарейку и нажмите на нее, чтобы она зафиксировалась фиксатором батарейки.

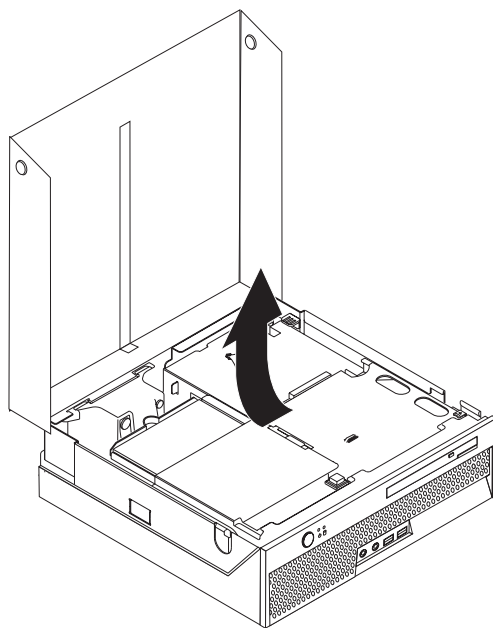
## Замена блока питания

### Внимание

Не открывайте компьютер и не пытайтесь ремонтировать его, если вы не прочитали раздел “Важная информация по технике безопасности” в *Руководстве по технике безопасности и гарантии* (прилагается к компьютеру). *Руководство по технике безопасности и гарантии* можно загрузить с Web-сайта поддержки <http://www.lenovo.com/support>.

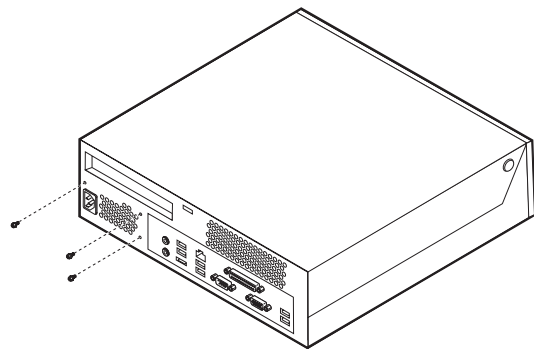
В этом разделе описана замена блока питания.

1. Откройте кожух компьютера. Смотрите раздел “Как открыть кожух” на стр. 12.
2. Откиньте вверх отсек дисководов, чтобы получить доступ к блоку питания.

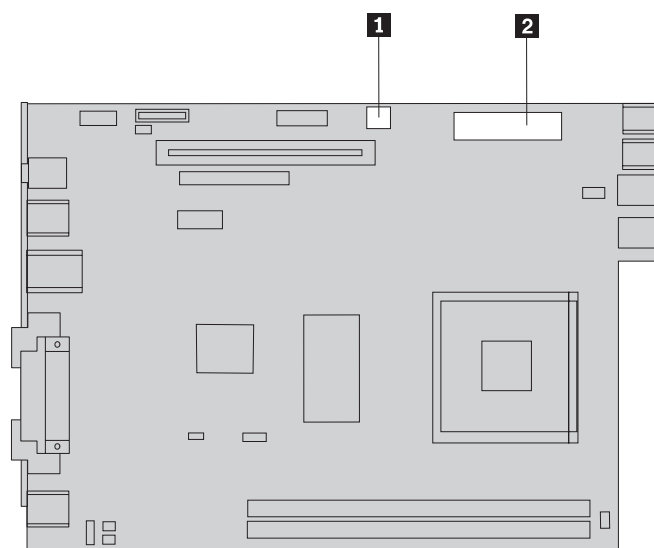


3. Снимите карту-адаптер PCI Riser. Смотрите раздел “Замена контроллера PCI” на стр. 28.

4. Отверните три винта, которыми блок питания привинчен к задней части рамы.

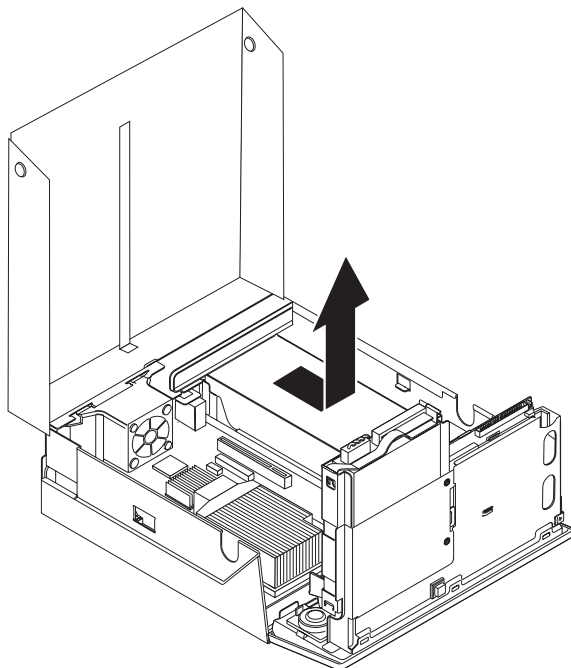


5. Отсоедините кабели питания от материнской платы **1** и **2** и ото всех дисководов.



6. Отсоедините от всех дисководов кабели питания.

7. Извлеките из компьютера блок питания.



8. Установите новый блок питания так, чтобы отверстия для винтов на блоке питания совпали с отверстиями в раме.

**Примечание:** Используйте только винты, поставляемые Lenovo.

9. Прикрепите тремя винтами блок питания к задней части рамы.
10. Проверьте установку переключателя напряжения на задней панели компьютера. Если необходимо, то сдвиньте его в нужное положение с помощью шариковой авторучки.

**Примечание:** У некоторых компьютеров нет переключателя напряжения. Эти компьютеры устанавливают напряжение автоматически.

- Если диапазон напряжений составляет 100–127 вольт переменного тока, то установите переключатель в положение 115 V.
  - Если диапазон напряжений составляет 200–240 вольт переменного тока, то установите переключатель в положение 230 V.
11. Подключите все кабели питания к дисководам и к материнской плате.
  12. Установите на место карту-адаптер PCI Riser.
  13. Переходите к разделу Глава 4, “Что нужно сделать после замены компонентов”, на стр. 39.



## Замена радиатора

### Внимание

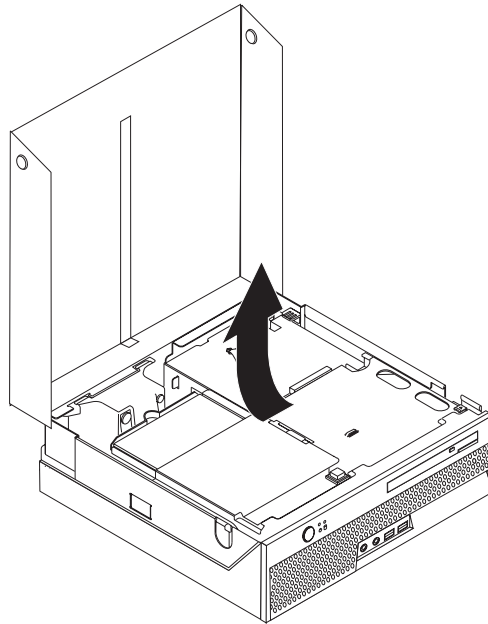
Не открывайте компьютер и не пытайтесь ремонтировать его, если вы не прочитали раздел “Важная информация по технике безопасности” в *Руководстве по технике безопасности и гарантии* (прилагается к компьютеру). *Руководство по технике безопасности и гарантии* можно загрузить с Web-сайта поддержки <http://www.lenovo.com/support>.

В этом разделе описана замена радиатора.

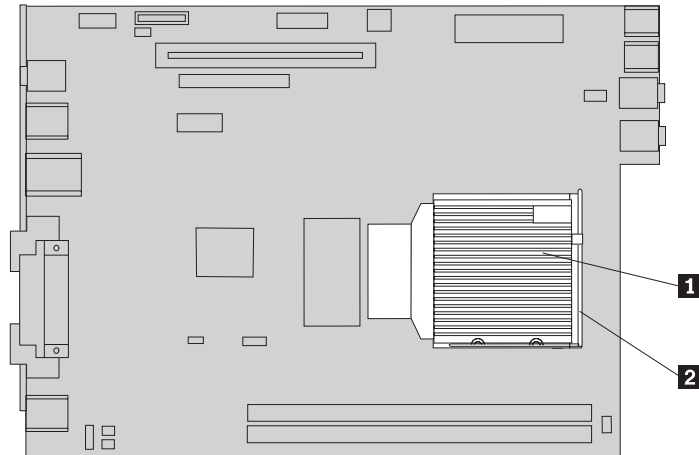
### Внимание

Перед тем, как снимать радиатор, выключите компьютер и оставьте его, по крайней мере на один час - должна остыть теплопроводная прокладка между микропроцессором и радиатором.

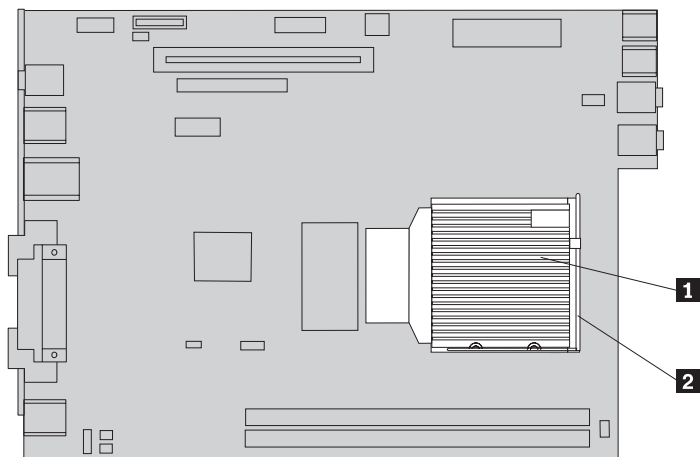
1. Откройте кожух компьютера. Смотрите раздел “Как открыть кожух” на стр. 12.
2. Откиньте вверх отсек дисководов, чтобы получить доступ к материнской плате.



3. Найдите на материнской плате разъем вентилятора микропроцессора. Смотрите раздел “Как найти компоненты, установленные на материнской плате” на стр. 9.
4. Отсоедините от материнской платы кабель вентилятора микропроцессора.
5. Снимите радиатор **1** с материнской платы; для этого нужно повернуть вверх до упора рычаг **2** (этот рычаг закрепляет радиатор). Снимите радиатор с материнской платы.



6. Поставьте на место новый радиатор **1** и опустите рычаг **2**, зафиксировав таким образом радиатор.



7. Подсоедините кабель вентилятора микропроцессора к материнской плате.
8. Переходите к разделу Глава 4, “Что нужно сделать после замены компонентов”, на стр. 39.

---

## Замена жесткого диска

### **Внимание**

Не открывайте компьютер и не пытайтесь ремонтировать его, если вы не прочитали раздел “Важная информация по технике безопасности” в *Руководстве по технике безопасности и гарантии* (прилагается к компьютеру). *Руководство по технике безопасности и гарантии* можно загрузить с Web-сайта поддержки <http://www.lenovo.com/support>.

В этом разделе описана замена жесткого диска

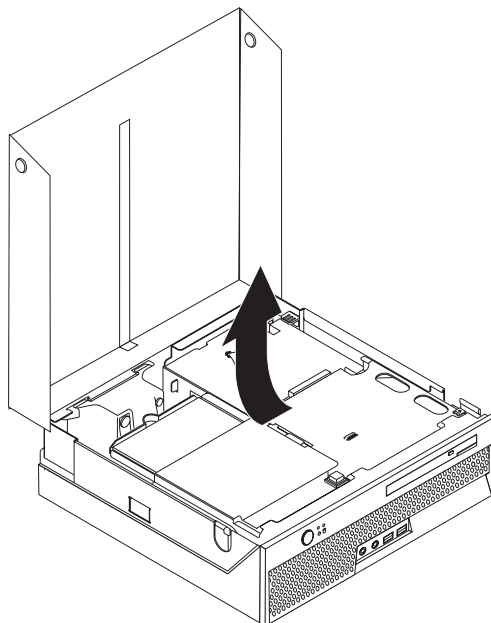
### **Внимание**

Вместе с новым жестким диском поставляется набор *Дисков восстановления продукта*. При помощи набора *Диски восстановления продукта* вы сможете восстановить содержимое жесткого диска до заводского состояния. Дополнительную информацию о восстановлении программ, установленных на заводе-изготовителе, смотрите в разделе “Восстановление программных средств” *Руководства по технике безопасности и гарантии*.

Чтобы заменить жесткий диск, надо сделать следующее:

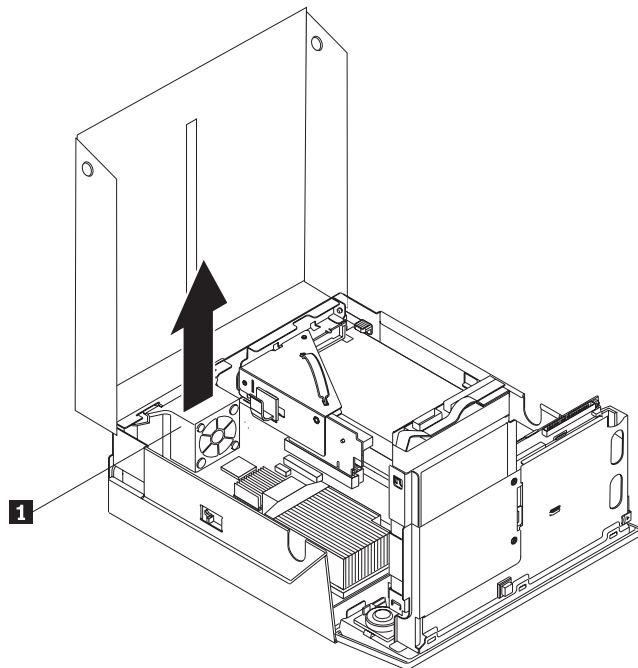
1. Откройте кожух компьютера. Смотрите раздел “Как открыть кожух” на стр. 12.

2. Откиньте отсек дисководов, чтобы получить доступ к жесткому диску.



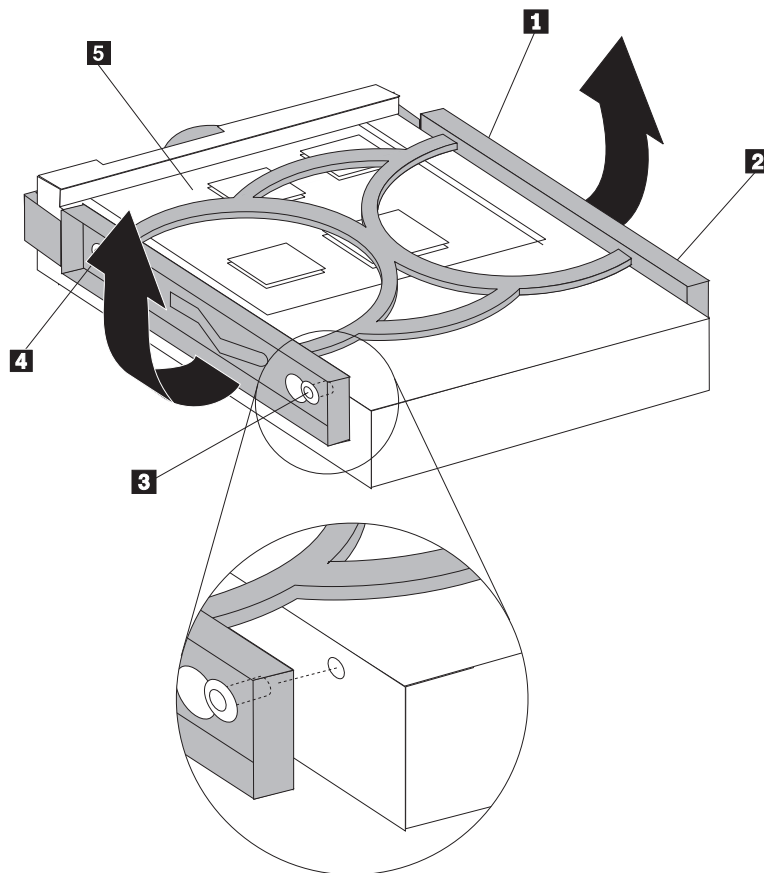
3. Отсоедините от жесткого диска сигнальный кабель и кабель питания (на задней части дисковода).

4. Вытяните вверх жесткий диск и крепежную скобу из отсека дисководов.



5. Вытащите неисправный жесткий диск из синих крепежных скобок; для этого нужно отогнуть скобки так, чтобы можно было вытащить диск.

6. Чтобы установить в крепежную скобку новый жесткий диск, отогните скобки и совместите штырьки **1** - **4** на скобках с отверстиями на жестком диске. Не прикасайтесь к печатной плате **5** в нижней части жесткого диска.



7. Вставьте новый жесткий диск в отсек; он должен зафиксироваться в нужном положении.
8. Подсоедините к жесткому диску сигнальный кабель и кабель питания (к задней части дисководов).
9. Переходите к разделу Глава 4, “Что нужно сделать после замены компонентов”, на стр. 39.

---

## Замена дисководов оптических дисков

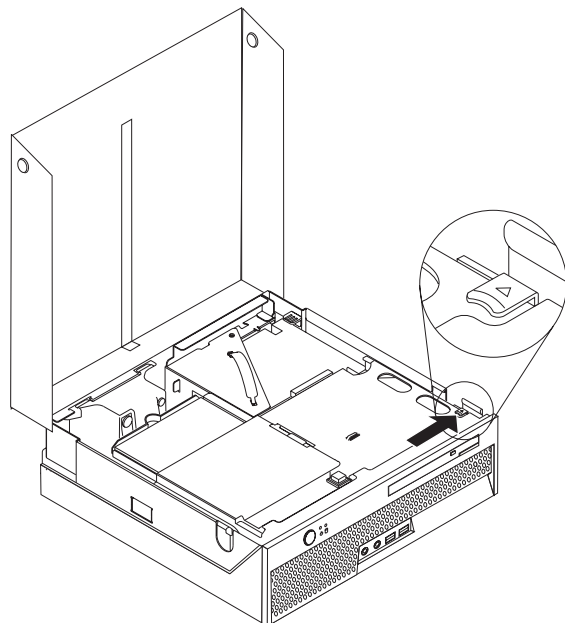
### Внимание

Не открывайте компьютер и не пытайтесь ремонтировать его, если вы не прочитали раздел “Важная информация по технике безопасности” в *Руководстве по технике безопасности и гарантии* (прилагается к компьютеру). *Руководство по технике безопасности и гарантии* можно загрузить с Web-сайта поддержки <http://www.lenovo.com/support>.

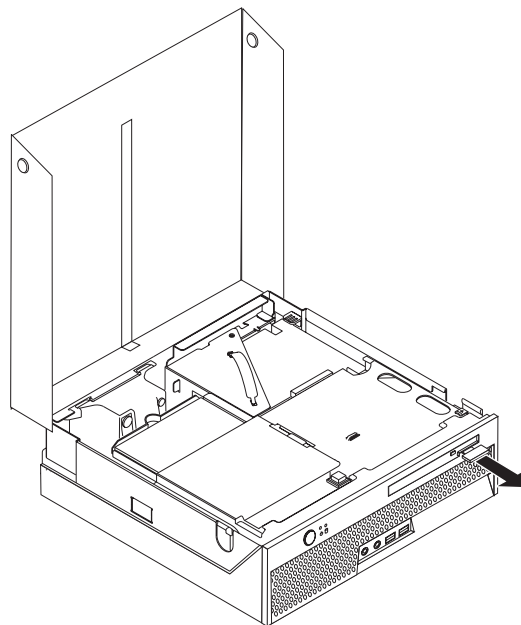
В этом разделе описана замена дисководов оптических дисков.

1. Откройте кожух компьютера. Смотрите раздел “Как открыть кожух” на стр. 12.

2. Нажмите кнопку высвобождения дисководов оптических дисков.

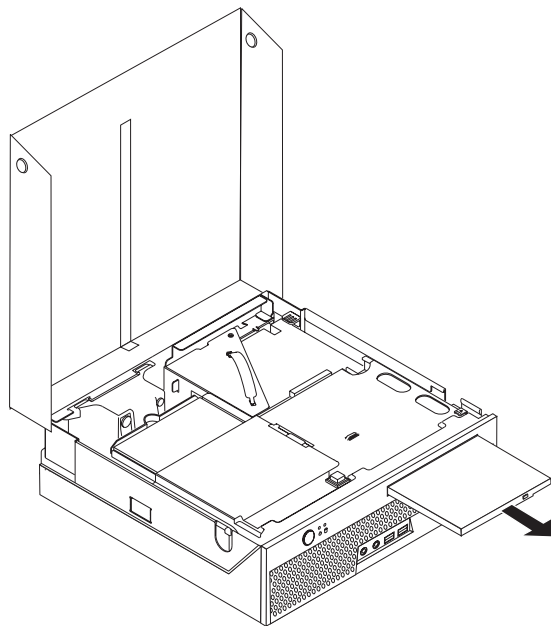


3. Вытяните удерживающую пластинку.

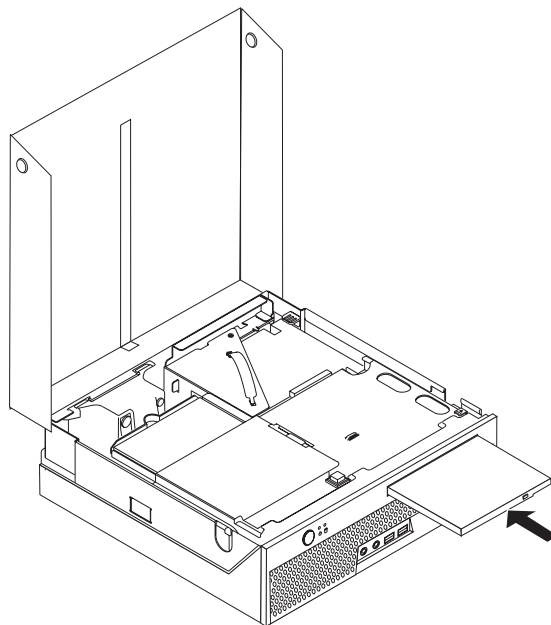


4. Вытяните дисковод через переднюю панель компьютера.





5. Вставьте новый дисковод в отсек; он должен зафиксироваться в нужном положении.



6. Переходите к разделу Глава 4, “Что нужно сделать после замены компонентов”, на стр. 39.

## Замена модуля памяти

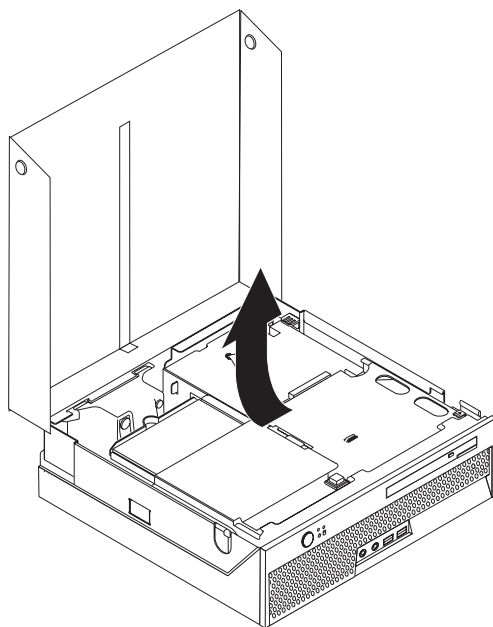
### Внимание

Не открывайте компьютер и не пытайтесь ремонтировать его, если вы не прочитали раздел “Важная информация по технике безопасности” в *Руководстве по технике безопасности и гарантии* (прилагается к компьютеру). *Руководство по технике безопасности и гарантии* можно загрузить с Web-сайта поддержки <http://www.lenovo.com/support>.

В этом разделе описана замена модуля памяти.

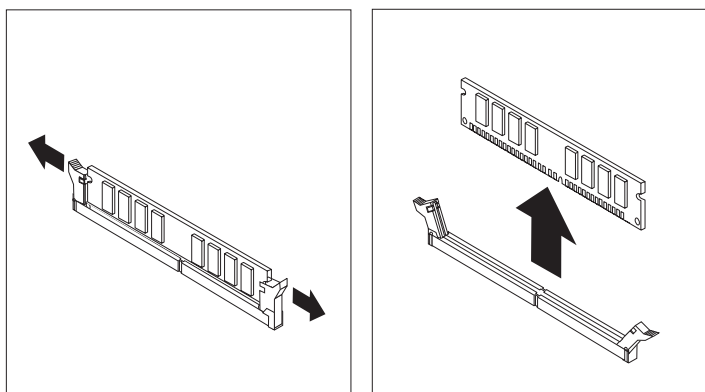
**Примечание:** Ваш компьютер поддерживает два модуля памяти.

1. Откройте кожух компьютера. Смотрите раздел “Как открыть кожух” на стр. 12.
2. Откиньте вверх отсек дисководов, чтобы получить доступ к материнской плате.

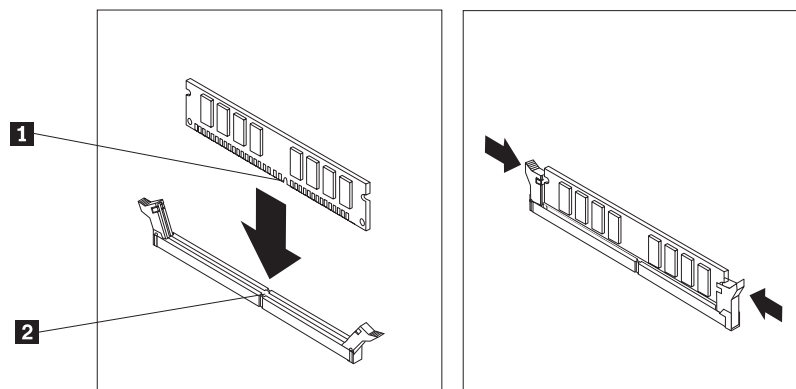


3. Снимите все компоненты, которые закрывают доступ к разъемам модулей памяти.

4. Снимите заменяемый модуль памяти, открыв фиксирующие защелки (как это показано на рисунке).



5. Приложите новый модуль памяти к разъему. Убедитесь, что паз на модуле памяти **1** совпадает с выступом разъема **2** материнской платы. Вставьте модуль в разъем памяти и нажмите на него так, чтобы защелкнулись фиксирующие защелки.



6. Переходите к разделу Глава 4, “Что нужно сделать после замены компонентов”, на стр. 39.

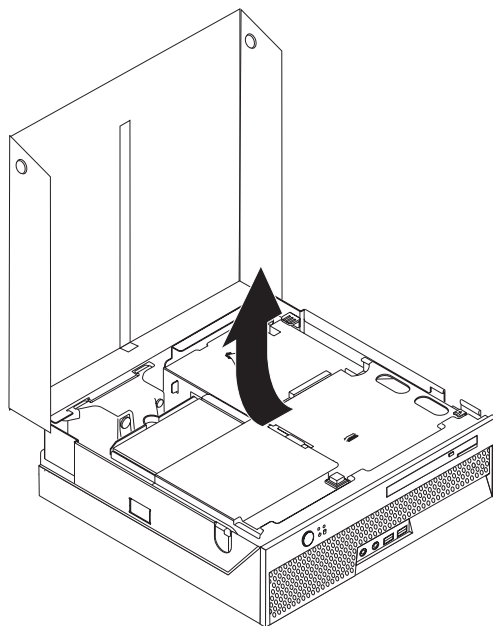
## Замена контроллера PCI

### Внимание

Не открывайте компьютер и не пытайтесь ремонтировать его, если вы не прочитали раздел “Важная информация по технике безопасности” в *Руководстве по технике безопасности и гарантии* (прилагается к компьютеру). *Руководство по технике безопасности и гарантии* можно загрузить с Web-сайта поддержки <http://www.lenovo.com/support>.

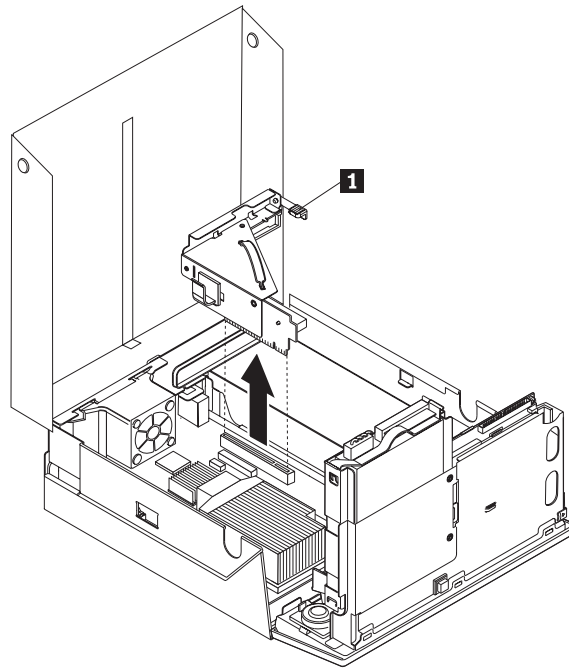
В этом разделе описана замена контроллера PCI.

1. Откройте кожух компьютера. Смотрите раздел “Как открыть кожух” на стр. 12.
2. Откиньте вверх отсек дисководов, чтобы получить доступ к материнской плате.

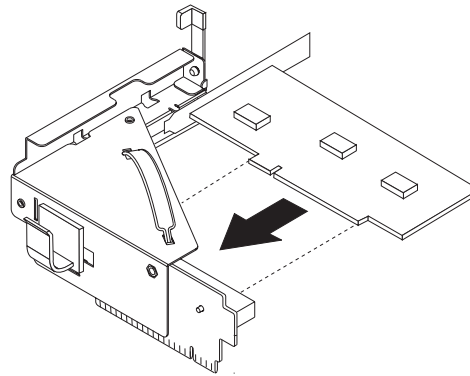


3. Найдите зажим для кабелей. Смотрите раздел “Расположение компонентов” на стр. 7.
4. Вытащите из зажима на адаптере PCI Riser все кабели.

5. Снимите адаптер PCI Riser, потянув за синий рычаг **1**.



6. Поверните вверх защелку контроллера и вытащите неисправный контроллер.  
7. Извлеките новый контроллер из антистатической упаковки.  
8. Установите в разъем расширения карты-адаптера PCI Riser новый контроллер.



9. Поверните вниз защелку контроллера, закрепив таким образом контроллер.  
10. Установите на материнскую плату карту-адаптер PCI Riser.  
11. Переходите к разделу Глава 4, “Что нужно сделать после замены компонентов”, на стр. 39.

---

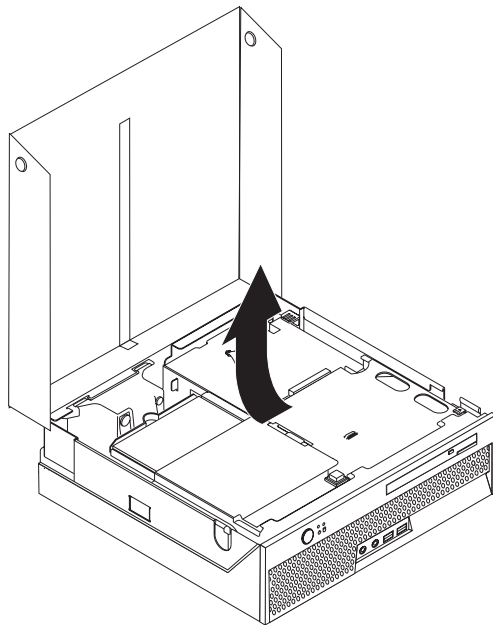
## Замена вентилятора компьютера

### Внимание

Не открывайте компьютер и не пытайтесь ремонтировать его, если вы не прочитали раздел “Важная информация по технике безопасности” в *Руководстве по технике безопасности и гарантии* (прилагается к компьютеру). *Руководство по технике безопасности и гарантии* можно загрузить с Web-сайта поддержки <http://www.lenovo.com/support>.

В этом разделе описана замена вентилятора компьютера.

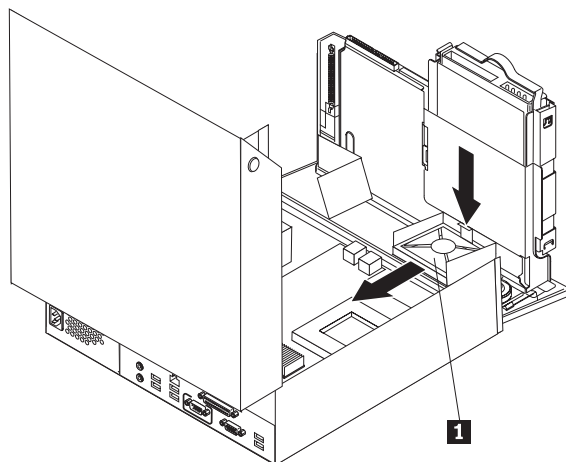
1. Откройте кожух компьютера. Смотрите раздел “Как открыть кожух” на стр. 12.
2. Откиньте вверх отсек дисководов, чтобы получить доступ к вентилятору компьютера.



3. Найдите вентилятор компьютера. Смотрите раздел “Расположение компонентов” на стр. 7.
4. Отсоедините кабель вентилятора компьютера от разъема на материнской плате. Смотрите раздел “Как найти компоненты, установленные на материнской плате” на стр. 9.

**Примечание:** Обязательно запишите расположение кабеля вентилятора компьютера.

5. Нажмите на язычок в передней верхней части вентилятора компьютера.
6. Извлеките вентилятор **1**; для этого нужно выдвинуть язычки из боковых прорезей и вытащить вентилятор.



7. Установите новый вентилятор и подсоедините кабель вентилятора к материнской плате.
8. Переходите к разделу Глава 4, “Что нужно сделать после замены компонентов”, на стр. 39

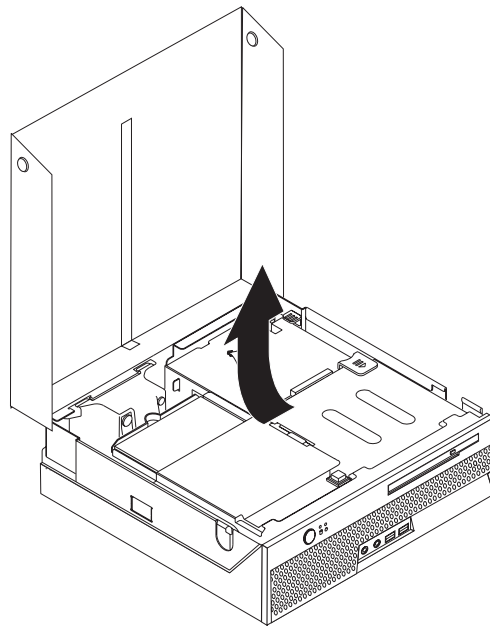
## Замена блока заднего вентилятора

### Внимание

Не открывайте компьютер и не пытайтесь ремонтировать его, если вы не прочитали раздел “Важная информация по технике безопасности” в *Руководстве по технике безопасности и гарантии* (прилагается к компьютеру). *Руководство по технике безопасности и гарантии* можно загрузить с Web-сайта поддержки <http://www.lenovo.com/support>.

В этом разделе описана замена блока заднего вентилятора.

1. Откройте кожух компьютера. Смотрите раздел “Как открыть кожух” на стр. 12.
2. Откиньте вверх отсек дисководов, чтобы получить доступ к блоку заднего вентилятора компьютера.



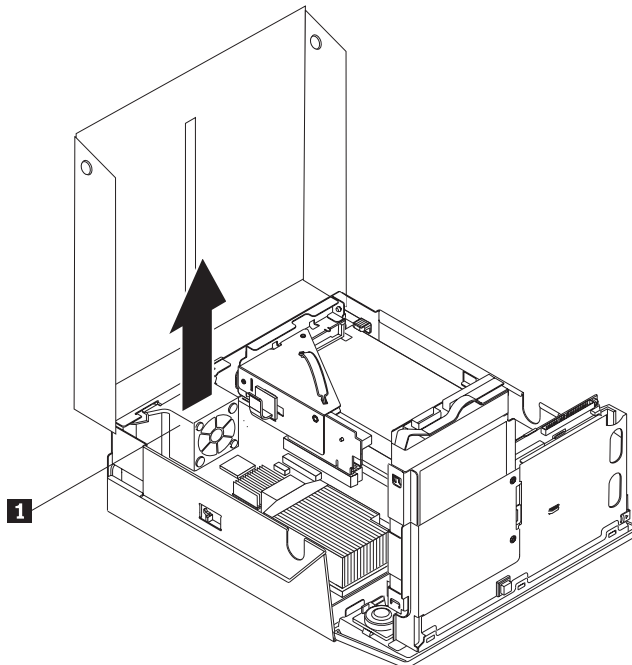
3. Найдите блок заднего вентилятора. Смотрите раздел “Расположение компонентов” на стр. 7.



4. Отсоедините от материнской платы кабель заднего вентилятора. Смотрите раздел “Как найти компоненты, установленные на материнской плате” на стр. 9.

**Примечание:** Обязательно запишите расположение кабеля заднего вентилятора компьютера.

5. Вытащите блок заднего вентилятора из прорезей **1**.



6. Поставьте на место новый блок заднего вентилятора и подсоедините кабель вентилятора к материнской плате.
7. Переходите к разделу Глава 4, “Что нужно сделать после замены компонентов”, на стр. 39.

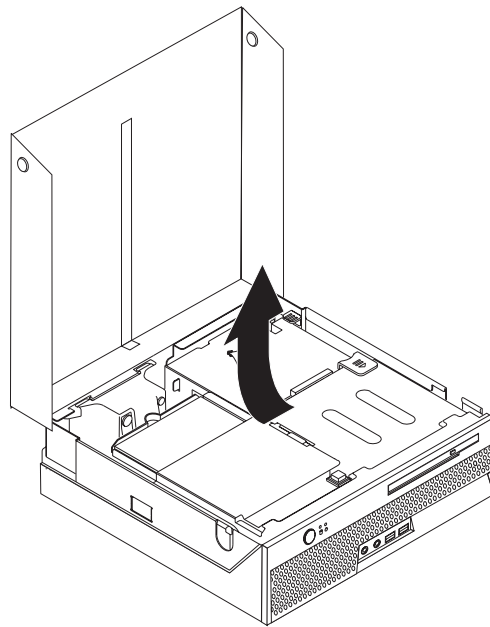
## Замена внутреннего динамика

### Внимание

Не открывайте компьютер и не пытайтесь ремонтировать его, если вы не прочитали раздел “Важная информация по технике безопасности” в *Руководстве по технике безопасности и гарантии* (прилагается к компьютеру). *Руководство по технике безопасности и гарантии* можно загрузить с Web-сайта поддержки <http://www.lenovo.com/support>.

В этом разделе описана замена внутреннего динамика.

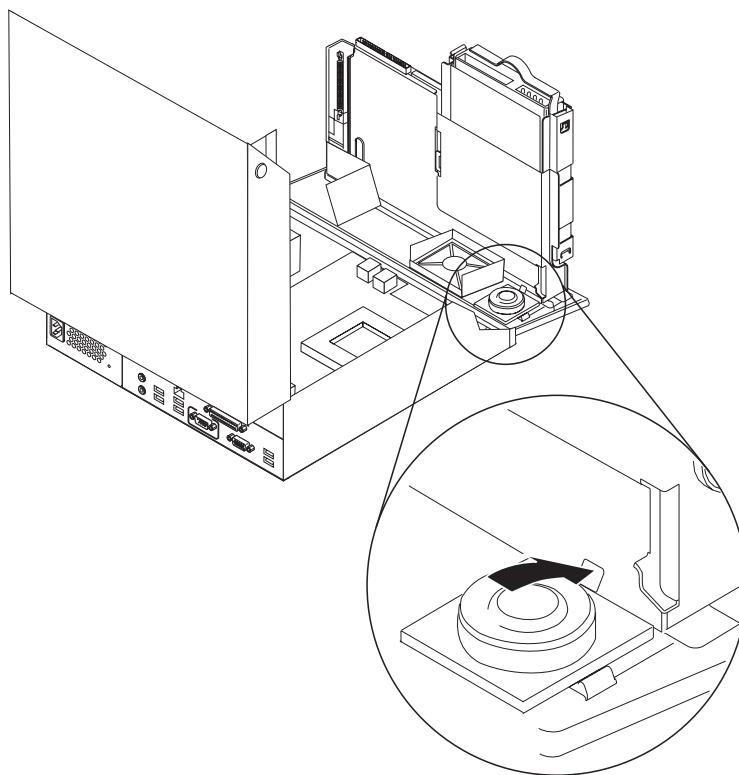
1. Откройте кожух компьютера. Смотрите раздел “Как открыть кожух” на стр. 12.
2. Откиньте отсек дисководов, чтобы получить доступ к разъему динамика.



3. Найдите на материнской плате разъем динамика. Смотрите раздел “Как найти компоненты, установленные на материнской плате” на стр. 9.
4. Отсоедините от материнской платы кабель динамика.

5. Нажмите на металлическую пластинку (смотрите рисунок) и вытащите динамик.

**Примечание:** Динамик закреплен металлическими пластинками; его можно слегка поддеть плоской отверткой.



6. Установите новый динамик так, чтобы его нижняя часть зафиксировалась в металлических пластинках, а затем поверните его так, чтобы он встал на место.
7. Подсоедините кабель динамика к материнской плате. Смотрите раздел “Как найти компоненты, установленные на материнской плате” на стр. 9.
8. Переходите к разделу Глава 4, “Что нужно сделать после замены компонентов”, на стр. 39.

## Замена клавиатуры

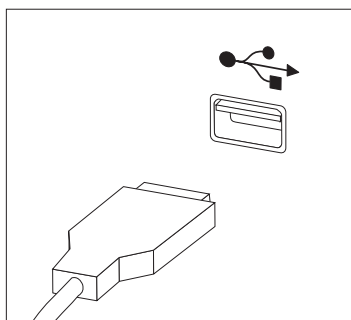
### Внимание

Не открывайте компьютер и не пытайтесь ремонтировать его, если вы не прочитали раздел “Важная информация по технике безопасности” в *Руководстве по технике безопасности и гарантии* (прилагается к компьютеру). *Руководство по технике безопасности и гарантии* можно загрузить с Web-сайта поддержки <http://www.lenovo.com/support>.

В этом разделе описана замена клавиатуры.

1. Извлеките из дисководов все носители (дискеты или кассеты), закройте операционную систему и выключите все подсоединенные устройства.
2. Выньте из розеток вилки всех шнуров питания.
3. Найдите разъем клавиатуры.

**Примечание:** Клавиатуру можно подключить к разъему USB. Информацию о том, где расположены соответствующие разъемы, смотрите в разделах “Расположение разъемов на задней панели компьютера” на стр. 6 и “Расположение разъемов на лицевой панели компьютера” на стр. 5.



4. Отсоедините от компьютера кабель неисправной клавиатуры.
5. Подсоедините новую клавиатуру к соответствующему разъему на компьютере.
6. Переходите к разделу Глава 4, “Что нужно сделать после замены компонентов”, на стр. 39.

## Замена мыши

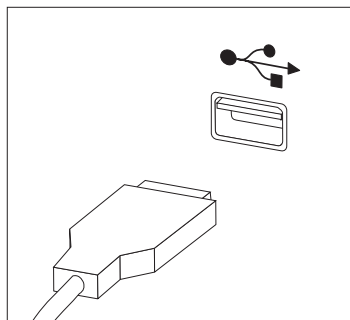
### Внимание

Не открывайте компьютер и не пытайтесь ремонтировать его, если вы не прочитали раздел “Важная информация по технике безопасности” в *Руководстве по технике безопасности и гарантии* (прилагается к компьютеру). *Руководство по технике безопасности и гарантии* можно загрузить с Web-сайта поддержки <http://www.lenovo.com/support>.

В этом разделе описана замена мыши.

1. Извлеките из дисководов все носители (дискеты, компакт-диски и кассеты), закройте операционную систему и выключите все подсоединенные устройства.
2. Выньте из розеток вилки всех шнуров питания.
3. Найдите разъем мыши.

**Примечание:** Мышь можно подключить к разъему USB. Информацию о том, где расположены соответствующие разъемы, смотрите в разделах “Расположение разъемов на задней панели компьютера” на стр. 6 и “Расположение разъемов на лицевой панели компьютера” на стр. 5.



4. Отсоедините от компьютера кабель неисправной мыши.
5. Подсоедините новую мышь к соответствующему разъему на компьютере.
6. Переходите к разделу Глава 4, “Что нужно сделать после замены компонентов”, на стр. 39.



## Глава 4. Что нужно сделать после замены компонентов

После замены компонентов нужно закрыть кожух компьютера и подсоединить все кабели, включая телефонные кабели и шнуры питания. Кроме того, возможно, придется подтвердить изменившуюся информацию о компонентах при помощи программы Setup Utility (в зависимости от того, какой компонент вы заменили). Смотрите раздел "Использование программы Setup Utility" в *Руководстве пользователя* для этого продукта.

Чтобы закончить замену компонентов, сделайте следующее:

1. Убедитесь, что вы правильно установили все компоненты и не забыли в компьютере какие-либо инструменты или винты. Информацию о расположении различных компонентов смотрите в разделе "Расположение компонентов" на стр. 7.
2. Перед тем, как опустить отсек дисководов, убедитесь, что все кабели правильно проведены через фиксатор кабелей **1**. Смотрите рис. 7

### Внимание

Правильно проложите все кабели питания, чтобы они не задевали за отсек дисководов. Кабели не должны касаться защелок и других частей рамы.

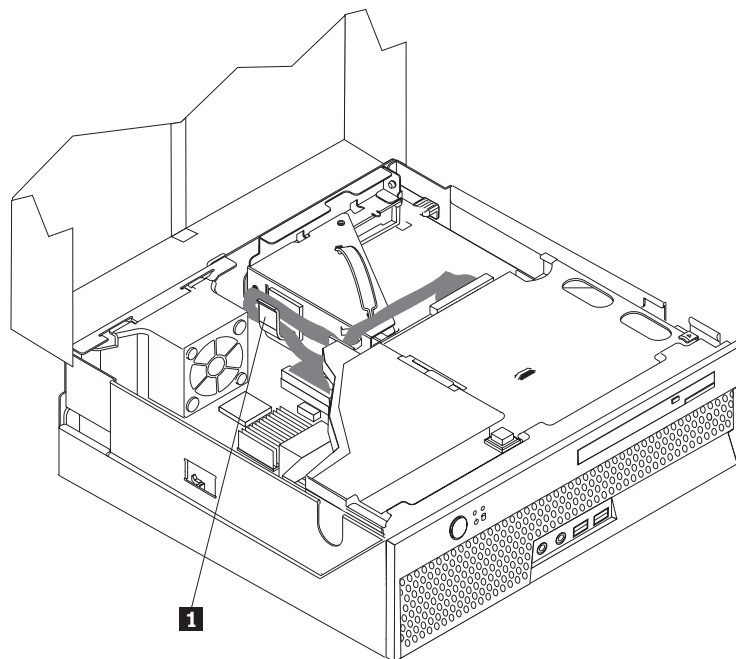


Рисунок 7. Прокладка кабелей

3. Опустите отсек дисководов и закройте замки дисководов. Иначе вы не сможете закрыть кожух компьютера.
4. Закройте кожух компьютера.
5. Если в компьютере установлен замок кожуха, то закройте его.

6. Подсоедините к компьютеру внешние кабели и шнуры питания. Смотрите раздел “Расположение разъемов на задней панели компьютера” на стр. 6.
7. Информацию о том, как изменить конфигурацию, смотрите в разделе “Использование программы Setup Utility” в *Руководстве пользователя*.

**Примечание:** В большинстве стран мира Lenovo требует вернуть неисправные CRU. Соответствующая информация поставляется с CRU или через несколько дней после поставки CRU.



---

## Как выполнить восстановление после сбоя обновления POST/BIOS

Если во время обновления POST/BIOS прекратится подача электроэнергии, то существует вероятность того, что компьютер не сможет правильно перезагрузиться. Если это произошло, то выполните описанную ниже процедуру (обычно называемую Восстановление загрузочного блока):

1. Выключите компьютер и все присоединенные устройства (принтеры, мониторы, внешние устройства и т.п.).
2. Выньте все шнуры питания из розеток и снимите кожух компьютера. Смотрите раздел “Как открыть кожух” на стр. 12.
3. Доберитесь до материнской платы.
4. Найдите на материнской плате переключку Clear CMOS/Recovery (Стирание CMOS/Восстановление). Смотрите раздел “Как найти компоненты, установленные на материнской плате” на стр. 9.
5. Уберите все кабели, мешающие доступу к переключке Clear CMOS/Recovery.
6. Переставьте переключку из обычного положения (на штырьках 1 и 2) на штырьки 2 и 3.
7. Установите на место карту-адаптер PCI-riser (если вы снимали ее).
8. Поставьте на место кожух компьютера и присоедините все кабели, которые вам пришлось отсоединить.
9. Вставьте в розетки шнуры питания компьютера и монитора.
10. Вставьте в дисковод А дискету с обновлением POST/BIOS и включите компьютер и монитор.
11. Процедура восстановления занимает 2 - 3 минуты. В это время вы услышите несколько звуковых сигналов. После окончания обновления экран погаснет, подача звуковых сигналов прекратится и компьютер автоматически выключится. Выньте дискету из дисковода.
12. Повторите шаги 2-5.
13. Переставьте переключку Clear CMOS/Recovery в исходное положение.
14. Установите на место карту-адаптер PCI Riser (если вы снимали ее).
15. Поставьте на место кожух компьютера и присоедините все кабели, которые вам пришлось отсоединить.
16. Включите компьютер, чтобы перезапустить операционную систему.

---

## Как загрузить драйверы устройств

Драйверы устройств для операционной системы, которые не были установлены заранее, можно загрузить с Web-сайта <http://www.lenovo.com/support/>. Вместе с файлами драйверов устройств поставляются и файлы README с инструкциями по установке.



---

## Глава 5. Средства защиты

Чтобы уберечь ваш компьютер от кражи и предотвратить несанкционированный доступ к компьютеру, в вашем компьютере можно установить несколько устройств для физической защиты. Помимо физической защиты, несанкционированный доступ к компьютеру можно предотвратить при помощи программной блокировки, которая блокирует клавиатуру до тех пор, пока не будет введен правильный пароль.

Убедитесь, что тросы, используемые для физической защиты, не перепутываются с кабелями компьютера.

---

### Встроенный замок для троса

Используя встроенный замок для троса (иногда этот замок называют 'замок Kensington'), можно прикрепить компьютер к столу или к другому прочно закрепленному предмету. Замок для троса вставляется в специальную прорезь на задней панели компьютера и открывается ключом. Смотрите рис. 8. Замок для троса запирает и кнопки, при помощи которых открывается кожух компьютера. Такой же тип замка используется и во многих портативных компьютерах. Этот замок можно приобрести непосредственно у Lenovo. Переходите к разделу <http://www.lenovo.com/support/> и наберите в поле поиска *Kensington*.

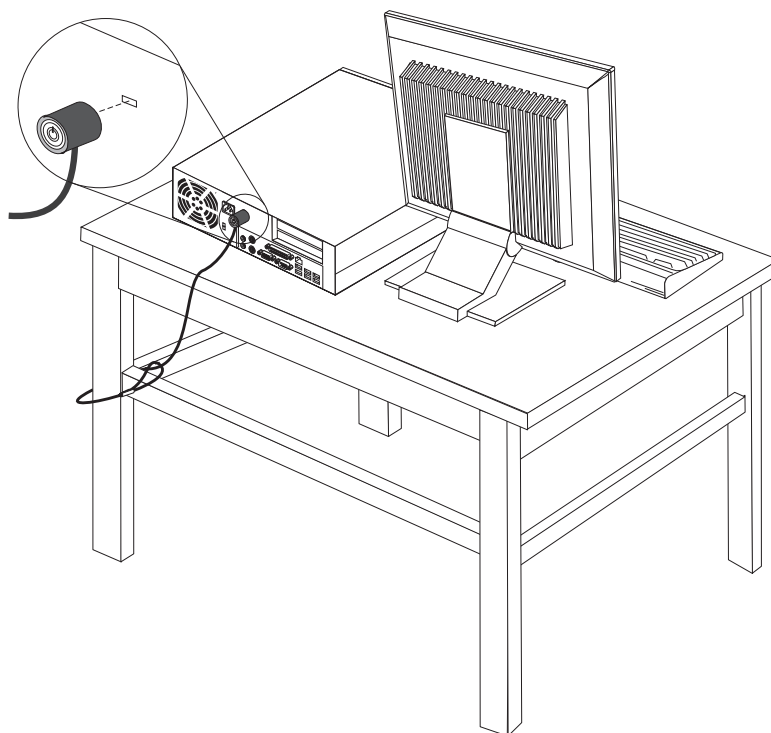


Рисунок 8. Встроенный замок для троса

---

## Защита при помощи пароля

Чтобы предотвратить несанкционированный доступ к компьютеру, можно задать пароль при помощи программы Setup Utility. При включении компьютера будет запрашиваться пароль, и клавиатура начнет работать только после ввода правильного пароля.

**Что делать дальше:**

- Если вы хотите установить или снять другой компонент, то перейдите к соответствующему разделу.
- О том, как завершить установку, рассказано в разделе Глава 4, “Что нужно сделать после замены компонентов”, на стр. 39.

---

## Приложение. Замечания

Lenovo может не предоставлять в других странах продукты, услуги и аппаратные средства, описанные в данном документе. Сведения о продуктах и услугах, доступных в настоящее время в вашей стране, можно получить в местном представительстве Lenovo. Ссылки на продукты, программы или услуги Lenovo не означают и не предполагают, что можно использовать только указанные продукты, программы или услуги Lenovo. Разрешается использовать любые функционально эквивалентные продукты, программы или услуги, если при этом не нарушаются права Lenovo на интеллектуальную собственность. Однако при этом ответственность за оценку и проверку работы всех продуктов, программ или услуг, не принадлежащих Lenovo, возлагается на пользователя.

Lenovo может располагать патентами или рассматриваемыми заявками на патенты, относящимися к предмету данной публикации. Предоставление этого документа не дает вам никакой лицензии на эти патенты. Вы можете послать запрос на лицензию в письменном виде по адресу:

*Lenovo (United States), Inc.  
1009 Think Place - Building One  
Morrisville, NC 27709  
U.S.A.  
Attention: Director of Licensing*

LENOVO ПРЕДОСТАВЛЯЕТ ДАННУЮ ПУБЛИКАЦИЮ “КАК ЕСТЬ”, БЕЗ КАКИХ-ЛИБО ГАРАНТИЙ, ЯВНЫХ ИЛИ ПОДРАЗУМЕВАЕМЫХ, ВКЛЮЧАЯ, НО НЕ ОГРАНИЧИВАЯСЬ ТАКОВЫМИ, ПОДРАЗУМЕВАЕМЫЕ ГАРАНТИИ ОТНОСИТЕЛЬНО ЕЕ КОММЕРЧЕСКОГО ИСПОЛЬЗОВАНИЯ ИЛИ ПРИГОДНОСТИ ДЛЯ КАКИХ-ЛИБО ЦЕЛЕЙ. Законодательство некоторых стран не допускает отказ от явных или предполагаемых гарантий для ряда сделок; в таком случае данное положение может к вам не относиться.

В приведенной здесь информации могут встретиться технические неточности или типографские опечатки. Периодически в информацию вносятся изменения; они будут включены в последующие издания данной публикации. Lenovo может в любой момент без какого-либо предварительного уведомления вносить изменения в продукты и/или программы, которые описаны в данной публикации.

Продукты, описанные в данном документе, не предназначены для имплантирования или использования в каких-либо устройствах жизнеобеспечения, отказ которых может привести к нарушению жизнедеятельности и летальному исходу. Информация, содержащаяся в данном документе, не влияет на спецификации продукта и гарантийные обязательства Lenovo и не меняет их. Ничто в этом документе не служит явной или неявной лицензией или гарантией возмещения ущерба в связи с правами на интеллектуальную собственность корпорации Lenovo или третьих сторон. Все данные, содержащиеся в данном документе, были получены в специфических условиях и приводятся только в качестве иллюстрации. Результаты, полученные в других рабочих условиях, могут существенно отличаться от них.

Lenovo может использовать или распространять присланную вами информацию любым способом, каким сочтет нужным, без каких-либо обязательств перед вами.

Любые ссылки в данной информации на Web-сайты, не принадлежащие Lenovo, приводятся только для удобства и никоим образом не означают поддержки Lenovo

этих Web-сайтов. Материалы этих Web-сайтов не являются частью данного продукта Lenovo, и вы можете использовать их только на свой страх и риск.

Все данные по производительности, содержащиеся в этой публикации, получены в настроенной среде. Поэтому результаты, полученные в других операционных средах, могут заметно отличаться от приведенных. Возможно, что некоторые измерения были выполнены в разрабатываемых системах, и нет никакой гарантии, что в общедоступных системах результаты этих измерений будут такими же. Кроме того, результаты некоторых измерений были получены экстраполяцией. Реальные результаты могут отличаться от них. Пользователи настоящего документа должны проверить соответствующие данные в своей конкретной среде.

---

## **Замечание по использованию вывода для телевизора**

Следующее замечание относится к моделям, в которых на заводе установлено устройство для вывода изображения на телевизор.

Этот продукт использует технологию защиты авторских прав, принадлежащую корпорации Macrovision и другим владельцам прав, и заявленную в определенных патентах США и других правах на интеллектуальную собственность. Для использования этой технологии защиты авторских прав необходимо получить разрешение от корпорации Macrovision, сама технология предназначена для домашнего и другого ограниченного просмотра, если только другое разрешение не получено от корпорации Macrovision. Инженерный анализ с целью раскрытия принципов работы и дисассемблирование запрещены.

---

## **Товарные знаки**

Следующие термины - это товарные знаки компании Lenovo в Соединенных Штатах Америки и/или других странах:

Lenovo  
ThinkCentre

IBM - товарный знак корпорации International Business Machines в Соединенных Штатах Америки и/или других странах.

Прочие названия фирм, продуктов или услуг могут быть товарными знаками или сервисными марками других компаний.



# ThinkCentre

Код изделия: 43C6677

Напечатано в Дании

(1P) P/N: 43C6677

