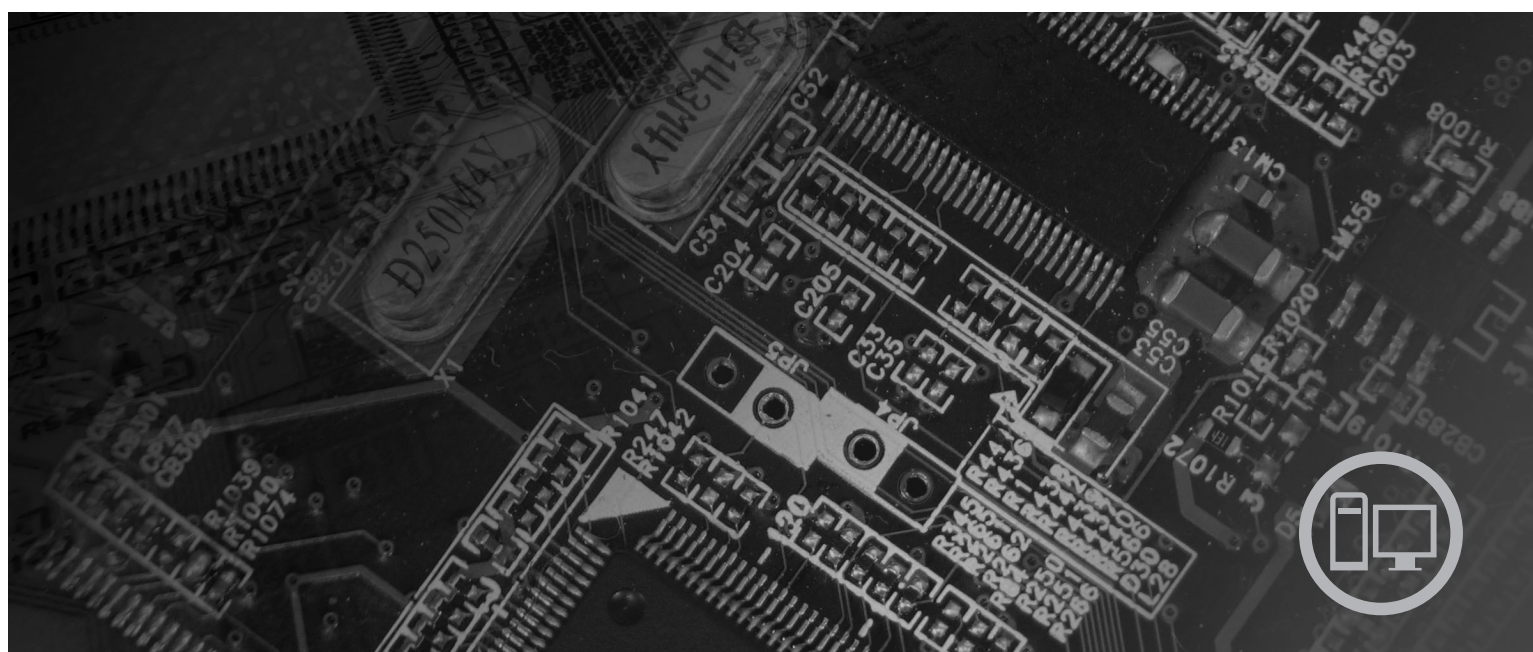




ThinkCentre

Príručka k inštalácii a výmene hardvéru



Modely počítačov 6062, 6065, 6071, 6076, 6089, 9011, 9014, 9071, 9089, 9162, 9182, 9303

ThinkCentre

Príručka na inštaláciu a výmenu hardvéru
ThinkCentre

Poznámka

Pred použitím týchto informácií a produktu, ktoré podporujú si prečítajte *Príručku o bezpečnosti a zárukách* pre tento produkt a "Vyhlásenia", na strane 45.

Prvé vydanie (august 2007)

© Copyright Lenovo 2007.

Majetok © Copyright International Business Machines Corporation 2005, 2007.

Všetky práva vyhradené.

Obsah

Obrázky	v	Výmena chladiča	17
Kapitola 1. Dôležité bezpečnostné informácie.	1	Výmena pevného disku	20
Kapitola 2. Prehľad	3	Výmena optickej jednotky	23
Ďalšie zdroje informácií	3	Výmena pamäťového modulu	26
Zaobchádzanie so zariadeniami citlivými na statickú elektrinu	4	Výmena adaptéra PCI.	28
Umiestnenia	5	Výmena ventilátora systému.	29
Umiestnenie konektorov na prednej strane počítača	5	Výmena konzoly jednotky zadného ventilátora	32
Umiestnenie konektorov na zadnej strane počítača	6	Výmena vnútorného reproduktora	34
Umiestnenie komponentov	7	Výmena klávesnice	36
Identifikovanie dielcov na systémovej doske	9	Výmena myši	37
Kapitola 3. Inštalácia voliteľných komponentov a výmena hardvéru	11	Kapitola 4. Dokončenie výmeny dielcov 39	
Inštalácia externých voliteľných komponentov	11	Obnova po neúspešnej aktualizácii POST/BIOS	41
Inštalácia interných voliteľných komponentov	12	Získanie ovládačov zariadení	41
Otvorenie krytu	12	Kapitola 5. Zabezpečenie 43	
Výmena batérie	13	Integrovaný káblový zámok	43
Výmena zdroja napájania.	13	Ochrana heslom	43
		Príloha. Vyhlásenia 45	
		Vyhlásenie o televíznom výstupe	46
		Ochranné známky	46

Obrázky

1.	Konektory	5	5.	Pootočenie krytu	12
2.	Umiestnenie konektorov	6	6.	Odstránenie batérie.	13
3.	Umiestnenia komponentov	8	7.	Zapojenie káblov	39
4.	Umiestnenie dielcov na systémovej doske	9	8.	Integrovaný káblový zámok	43

Kapitola 1. Dôležité bezpečnostné informácie

POZOR:

Pred použitím tejto príručky je dôležité, aby ste si prečítali a porozumeli všetkým súvisiacim bezpečnostným informáciám pre tento produkt. Najnovšie bezpečnostné informácie nájdete v *Príručke o bezpečnosti a zárukách*, ktorú ste dostali s týmto produktom. Čítanie a pochopenie bezpečnostných informácií znižuje riziko zranenia osôb alebo poškodenia produktu.

Kapitola 2. Prehľad

Táto publikácia poskytuje informácie týkajúce sa výmeny dielcov CRU.

Táto príručka neobsahuje postupy pre všetky dielce. Predpokladá sa, že káble, prepínače a určité mechanické dielce dokáže vyškolený servisný personál vymeniť bez potreby podrobného opisu postupu.

Poznámka: Používajte len dielce, ktoré dodáva spoločnosť Lenovo™.

Táto príručka obsahuje pokyny na inštaláciu alebo výmenu nasledujúcich dielcov:

- Batéria
- Predný panel
- Zdroj napájania
- Systémová doska
- Chladič
- Jednotka pevného disku
- Optická jednotka
- Disketová jednotka
- Pamäťové moduly
- Adaptér PCI
- Systémový ventilátor
- Úplný zadný ventilátor
- Interný reproduktor
- Klávesnica
- Myš

Ďalšie zdroje informácií

Najaktuálnejšie informácie o vašom počítači sú k dispozícii na internete.

Môžete tam nájsť tieto informácie:

- Informácie o demontáži a inštalácii CRU
- Videá o odstraňovaní a inštalovaní dielcov CRU
- Publikácie
- Informácie o odstraňovaní problémov
- Informácie o dielcoch
- Súbory a ovládače na stiahnutie
- Odkazy na iné užitočné zdroje informácií
- Telefónny zoznam podpory

Tieto informácie sú k dispozícii na stránke:
<http://www.lenovo.com/support>

Zaobchádzanie so zariadeniami citlivými na statickú elektrinu

Antistatický ochranný obal, ktorý obsahuje nový dielec neotvárajte, kým nebude chybný dielec z počítača odstránený a nebudete pripravený nový dielec nainštalovať. Hoci je statická elektrina pre človeka neškodná, môže vážne poškodiť komponenty a dielce počítača.

Pri manipulácii s dielcami a ostatnými komponentmi počítača dodržiavajte tieto opatrenia, aby ste zabránili škodám spôsobeným statickou elektrinou:

- Obmedzte svoj pohyb. Pohyb môže spôsobiť vznik statickej elektriny vo vašom okolí.
- S dielcami a ostatnými komponentmi počítača zaobchádzajte vždy opatrne. Adaptéry, pamäťové moduly, systémové dosky a mikroprocesory držte vždy za okraje. Nikdy sa nedotýkajte nechránených obvodov.
- Zabráňte iným, aby sa dotýkali dielcov a ostatných komponentov počítača.
- Skôr ako vymeníte nový dielec, dotknite sa antistatickým ochranným obalom, obsahujúcim dielec, kovového krytu rozširujúceho slotu, alebo iného nenatretého kovového povrchu na počítači aspoň na dve sekundy. Toto zníži statickú elektrinu na obale a na vašom tele.
- Keď je to možné, odstráňte nový dielec z antistatického ochranného obalu a nainštalujte ho priamo do počítača bez toho, aby ste ho položili. Ak to nie je možné, položte antistatický ochranný obal, v ktorom bol dielec dodaný, na hladkú, rovnú plochu a položte tento dielec na antistatický ochranný obal.
- Nekladte tento dielec na kryt počítača alebo inú kovovú plochu.

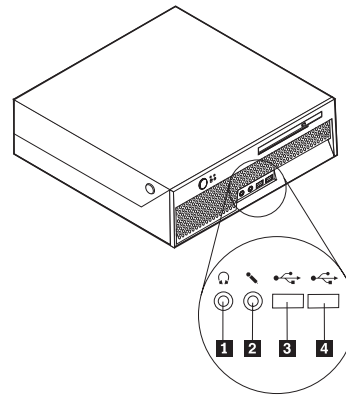
Umiestnenia

Táto kapitola poskytuje ilustrácie, ktoré vám pomôžu nájsť rôzne konektory, ovládacie prvky a komponenty počítača.

Umiestnenie konektorov na prednej strane počítača

Obrázok 1 zobrazuje umiestnenie konektorov a ovládacích prvkov v prednej časti počítača.

Poznámka: Nasledujúce ovládacie prvky a konektory neobsahujú všetky modely počítačov.



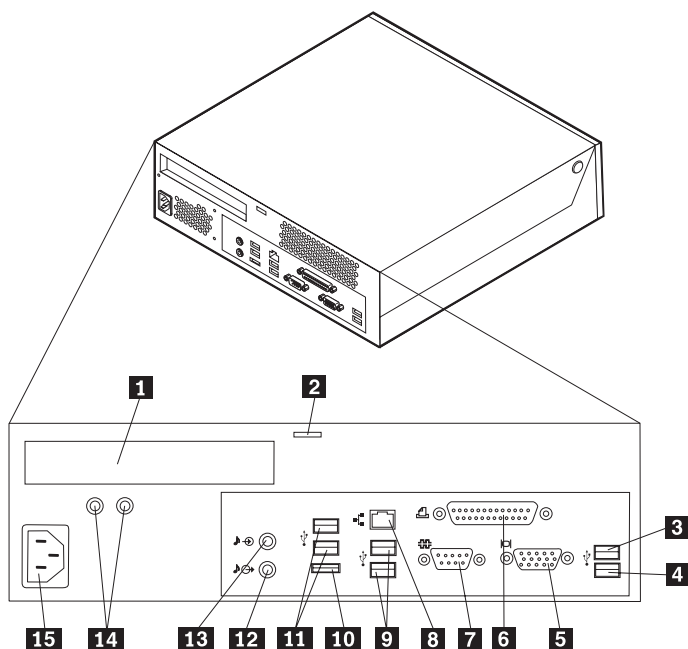
Obrázok 1. Konektory

1 Konektor slúchadiel
2 Konektor mikrofónu

3 Konektory USB (1)
4 Konektory USB (2)

Umiestnenie konektorov na zadnej strane počítača

Obrázok 2 zobrazuje umiestnenie konektorov na zadnej strane počítača. Niektoré konektory v zadnej časti počítača sú farebne označené, aby ste mohli jednoduchšie určiť miesto pripojenia káblov.



Obrázok 2. Umiestnenie konektorov

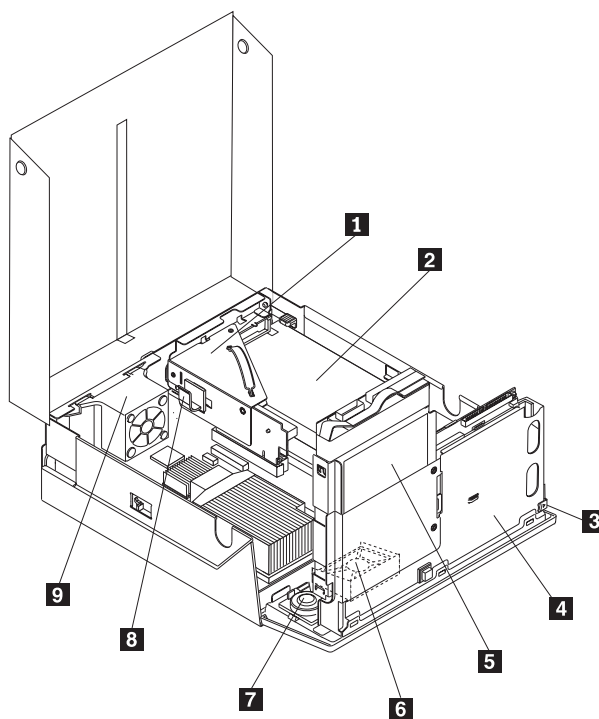
- | | | | |
|----------|---------------------------------------|-----------|----------------------------|
| 1 | Konektor adaptéra PCI | 9 | Konektory USB |
| 2 | Integrovaná západka zamykacieho kábla | 10 | Externý konektor SATA |
| 3 | Konektor USB | 11 | Konektory USB |
| 4 | Konektor USB | 12 | Konektor audio výstupu |
| 5 | Konektor VGA monitora | 13 | Konektor audio vstupu |
| 6 | Paralelný konektor | 14 | Diagnostické LED napájania |
| 7 | Sériový konektor | 15 | Konektor napájacieho kábla |
| 8 | Konektor ethernet | | |

Konektor	Popis
Konektory USB	Umožňujú pripojenie zariadení, ktoré vyžadujú pripojenie Universal Serial Bus (USB), napríklad klávesnice, myši, skenery alebo tlačiarne. Ak máte viac ako osem zariadení USB, použite rozbočovač USB, ktorý umožňuje pripojenie ďalších zariadení USB.
Konektor ethernet	Umožňuje pripojenie ethernetového kábla lokálnej siete (LAN). Poznámka: Ak počítač chcete používať v súlade s obmedzeniami B triedy FCC, použite ethernetový kábel kategórie 5.
Sériový konektor	Umožňuje pripojenie externého modemu, sériovej tlačiarne alebo iných zariadení, ktoré používajú 9-pinový sériový konektor.
Paralelný konektor	Umožňuje pripojenie paralelnej tlačiarne, paralelného skenera alebo iných zariadení, ktoré používajú 25-pinový paralelný konektor.
Konektor audio vstupu	Umožňuje príjem audio signálov z externého audio zariadenia, napríklad zo stereo systému. Pri pripájaní externého audio zariadenia zapojte kábel medzi konektor audio výstupu zariadenia a konektor audio vstupu počítača.
Konektor audio výstupu	Umožňuje odoslanie audio signálov z počítača do externých zariadení, napríklad do napájaných stereo reproduktorov (reproduktory so zabudovaným zosilňovačom), slúchadiel, multimediálnych klávesníc alebo konektora audio vstupu v stereo systéme alebo iného externého nahrávacieho zariadenia.

Umiestnenie komponentov

Informácie o odstránení krytu počítača nájdete v časti “Otvorenie krytu” na strane 12.

Obrázok 3 na strane 8 zobrazuje umiestnenie rôznych komponentov vo vašom počítači.

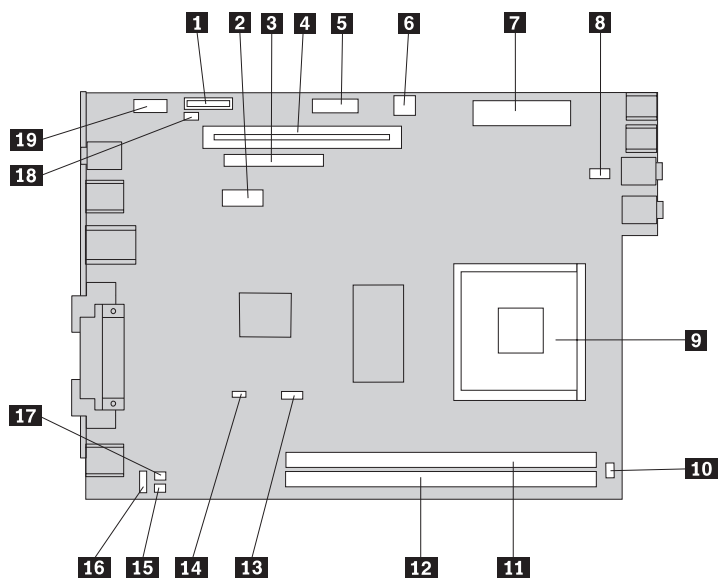


Obrázok 3. Umiestnenia komponentov

- | | | | |
|----------|--|----------|--------------------------------------|
| 1 | Optická jednotka (napr. jednotka CD alebo DVD) | 6 | Ventilátor systému |
| 2 | Jednotka napájacieho zdroja | 7 | Interný reproduktor |
| 3 | Tlačidlo vysunutia optickej jednotky | 8 | Svorka kábla |
| 4 | Optická jednotka | 9 | Jednotka držiaka zadného ventilátora |
| 5 | Jednotka pevného disku | | |

Identifikovanie dielcov na systémovej doske

Obrázok 4 zobrazuje umiestnenie dielcov na systémovej doske.



Obrázok 4. Umiestnenie dielcov na systémovej doske

1	Batéria	11	Pamäťový konektor 1
2	Konektor SATA (Serial Advanced Technology Attachment) IDE	12	Pamäťový konektor 2
3	Konektor optickej jednotky	13	Konektor ventilátora mikroprocesora
4	Konektor PCI	14	Mostik na vymazanie/obnovu CMOS
5	Konektor predného panelu	15	Konektor teplotného snímača
6	12 V napájací konektor	16	Konektor zadného ventilátora
7	Konektor napájania	17	Konektor KB a MS
8	Konektor systémoveho ventilátora	18	Konektor prepínača prítomnosti krytu
9	Mikroprocesor	19	Konektor USB
10	Konektor interného reproduktora		

Kapitola 3. Inštalácia voliteľných komponentov a výmena hardvéru

Táto kapitola predstavuje príslušenstvo a komponenty dostupné pre váš počítač. Schopnosti svojho počítača môžete rozšíriť pridaním pamäte, adaptérov alebo jednotiek. Pri inštalácii komponentov postupujte podľa týchto pokynov a aj podľa pokynov, ktoré sú dodané s inštalovaným komponentom.

Upozornenie

Pred odstránením krytu počítača a vykonaním opravy si prečítajte “Dôležité bezpečnostné informácie” v publikácii *Príručka o bezpečnosti a zárukách*, ktorá sa dodáva spolu s počítačom. Kópiu príručky *Príručka o bezpečnosti a zárukách* nájdete na webovej stránke podpory na adrese <http://www.lenovo.com/support>.

Poznámka: Používajte len dielce dodané spoločnosťou Lenovo.

Inštalácia externých voliteľných komponentov

K vášmu počítaču môžete pripojiť externé reproduktory, tlačiareň alebo skener. V prípade niektorých externých voliteľných komponentov musíte okrem fyzického pripojenia nainštalovať doplnkový softvér. Pri pridávaní externého voliteľného komponentu si pozrite informácie v “Umiestnenie konektorov na zadnej strane počítača” na strane 6 a “Umiestnenie konektorov na prednej strane počítača” na strane 5, aby ste mohli identifikovať požadovaný konektor. Následne použite pokyny dodané s daným voliteľným komponentom, ktoré vám pomôžu pri pripojení a inštalácii softvéru alebo ovládačov zariadení požadovaných pre daný voliteľný komponent.

Inštalácia interných voliteľných komponentov

Dôležité upozornenie

Pred otvorením krytu počítača si prečítajte “Zaobchádzanie so zariadeniami citlivými na statickú elektrinu” na strane 4.

Otvorenie krytu

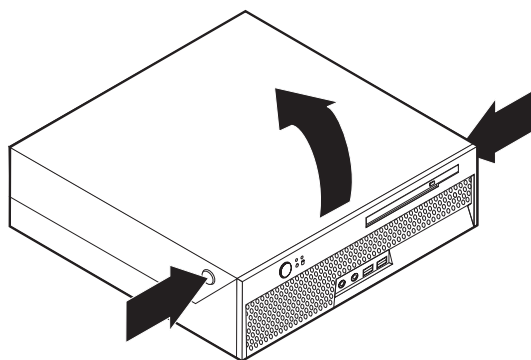
Dôležité upozornenie



Vypnite počítač a počkajte 3 až 5 minút, kým sa hardvér ochladí. Až potom otvorte kryt počítača.

Pri otváraní krytu počítača postupujte takto:

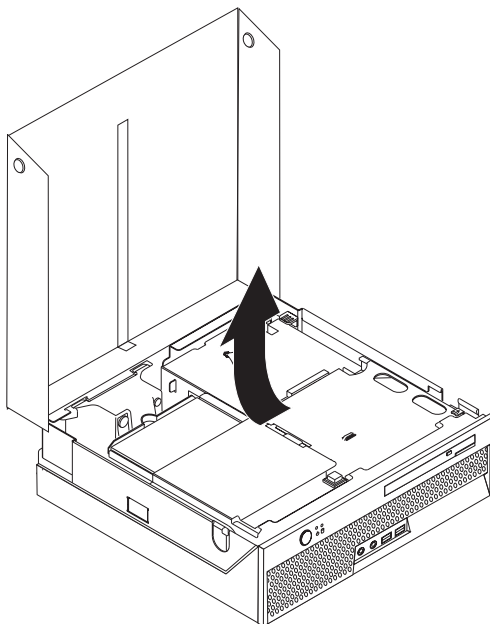
1. Z jednotiek odstráňte všetky médiá (diskety, CD alebo pásky), vypnite počítač a všetky pripojené zariadenia.
2. Odpojte všetky napájacie káble z elektrických zásuviek.
3. Odpojte káble pripojené k počítaču. to znamená napájacie, vstupné/výstupné (I/O) a všetky ostatné káble, ktoré sú pripojené k počítaču. Pozrite si podkapitoly “Umiestnenie konektorov na prednej strane počítača” na strane 5 a “Umiestnenie konektorov na zadnej strane počítača” na strane 6.
4. Ak je pripojený podstavec, odstráňte ho.
5. Odstráňte všetky uzamykacie komponenty, ako napríklad káblový zámok.
6. Stlačte tlačidlá na bočných stranách počítača a pootočením krytu smerom nahor počítač otvorte.



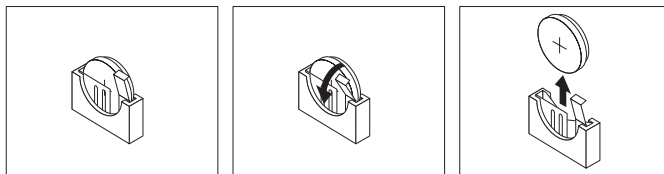
Obrázok 5. Pootočenie krytu

Výmena batérie

1. Otvorte kryt počítača. Pozrite si podkapitolu “Otvorenie krytu” na strane 12.
2. Prístup dovnútra počítača získate pootočením zostavy držiaka jednotiek smerom nahor.



3. Odstráňte kartu PCI riser. Pozrite si podkapitolu “Výmena adaptéra PCI” na strane 28.
4. Odstráňte batériu.



Obrázok 6. Odstránenie batérie

5. Nainštalujte novú batériu a zatlačte ju na miesto, kým nebude pevne uchytená držiakom batérie.

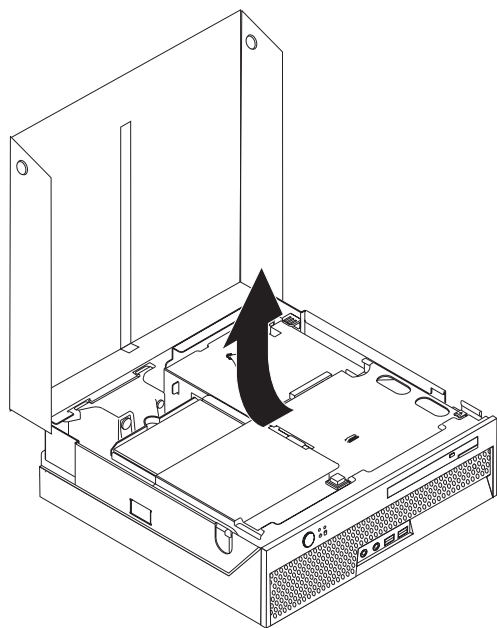
Výmena zdroja napájania

Upozornenie

Pred odstránením krytu počítača a vykonaním opravy si prečítajte “Dôležité bezpečnostné informácie” v publikácii *Príručka o bezpečnosti a zárukách*, ktorá sa dodáva spolu s počítačom. Kópiu príručky *Príručka o bezpečnosti a zárukách* nájdete na webovej stránke podpory na adrese <http://www.lenovo.com/support>.

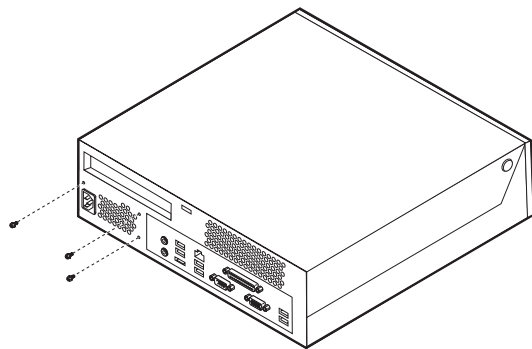
Táto časť poskytuje pokyny na výmenu napájacieho zdroja.

1. Otvorte kryt počítača. Pozrite si podkapitolu “Otvorenie krytu” na strane 12.
2. Pootočte zásuvku pozície jednotky nahor, aby ste uvoľnili prístup ku zdroju napájania.

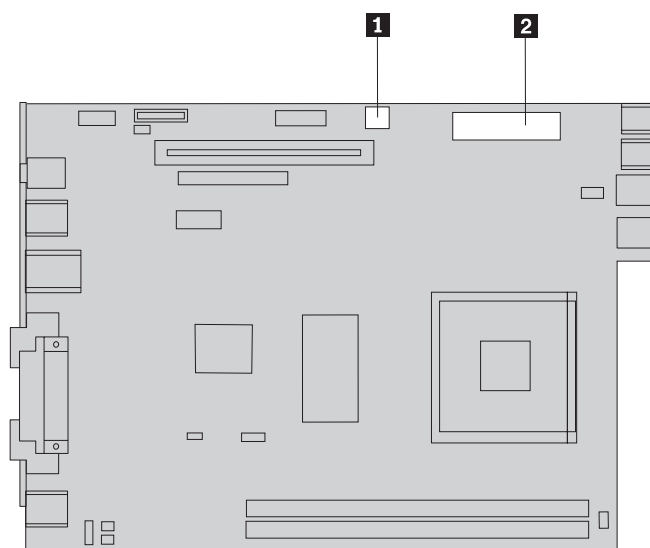


3. Odstráňte kartu PCI riser. Pozrite si podkapitolu “Výmena adaptéra PCI” na strane 28.

4. Odstráňte tri skrutky v zadnej časti šasi upevňujúce zdroj napájania.

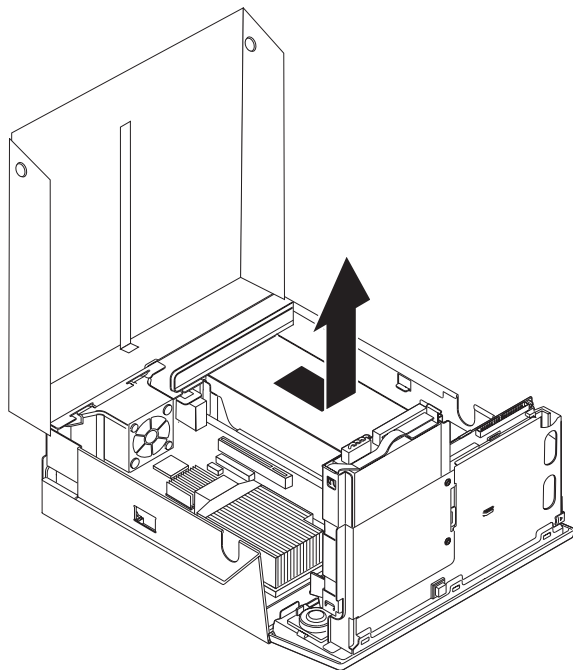


5. Odpojte káble zdroja napájania z konektorov systémovej dosky **1** a **2** a zo všetkých jednotiek.



6. Odpojte káble napájacieho zdroja zo všetkých diskových jednotiek.

7. Odstráňte jednotku zdroja napájania z počítača.



8. Nainštalujte do šasi novú jednotku napájacieho zdroja tak, aby otvory na skrutky v jednotke napájacieho zdroja boli zarovnané s otvormi v šasi.

Poznámka: Používajte iba skrutky od spoločnosti Lenovo.

9. Nainštalujte a utiahnite tri skrutky na zadnej strane šasi, aby ste zabezpečili jednotku napájacieho zdroja.
10. Skontrolujte polohu prepínača voľby napájacieho napätia na zadnej strane počítača. Na prepnutie prepínača do správnej polohy môžete podľa potreby použiť hrot guľôčkového pera.

Poznámka: Niektoré počítače neobsahujú prepínač voľby napájacieho napätia. Tieto počítače si napájacie napätie nastavujú automaticky.

- Ak je rozsah napätia v sieti 100–127 V (striedavý prúd), nastavte prepínač na 115 V.
 - Ak je rozsah napätia v sieti 200–240 V (striedavý prúd), nastavte prepínač na 230 V.
11. Zapojte všetky káble zdroja napájania do zariadení a do systémovej dosky.
 12. Nainštalujte naspäť kartu PCI riser.
 13. Pokračujte podkapitolou Kapitola 4, “Dokončenie výmeny dielcov”, na strane 39.

Výmena chladiča

Upozornenie

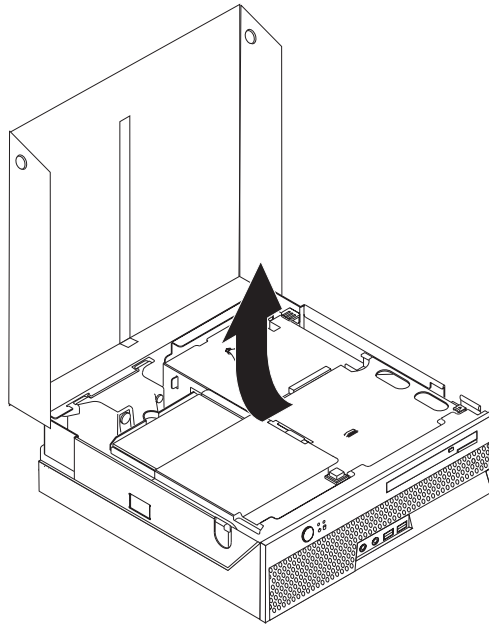
Pred odstránením krytu počítača a vykonaním opravy si prečítate “Dôležité bezpečnostné informácie” v publikácii *Príručka o bezpečnosti a zárukách*, ktorá sa dodáva spolu s počítačom. Kópiu príručky *Príručka o bezpečnosti a zárukách* nájdete na webovej stránke podpory na adrese <http://www.lenovo.com/support>.

Táto časť obsahuje pokyny na výmenu chladiča.

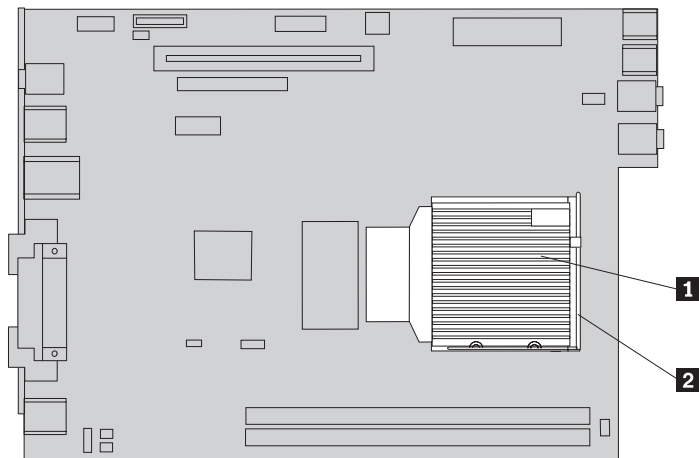
Dôležité upozornenie

Pred odstránením chladiča nechajte počítač vypnutý minimálne jednu hodinu, aby vychladlo tepelné rozhranie medzi mikroprocesorom a chladičom.

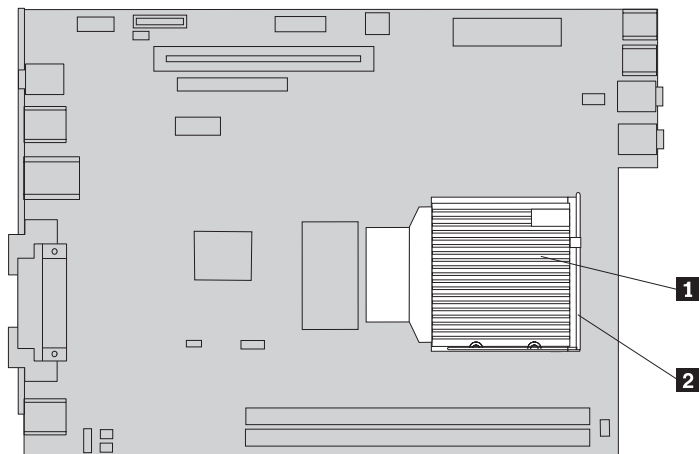
1. Otvorte kryt počítača. Pozrite si podkapitolu “Otvorenie krytu” na strane 12.
2. Pootočte zásuvku na mechaniky smerom hore, aby ste získali prístup k systémovej jednotke.



3. Nájdiť na systémovej doske konektor ventilátora mikroprocesora. Pozrite si podkapitolu “Identifikovanie dielcov na systémovej doske” na strane 9.
4. Odpojte kábel ventilátora mikroprocesora zo systémovej dosky.
5. Odstráňte chladič **1** zo systémovej dosky pootočením páčky **2** zabezpečujúcej chladič, pokiaľ nebude v úplne hornej polohe. Vytiahnite chladič zo systémovej dosky.



6. Zasuňte nový chladič **1** do pozície a páčku **2** otočte tak, aby zaisťovala chladič.



7. Zapojte naspäť k systémovej doske kábel ventilátora mikroprocesora.
8. Pokračujte podkapitolou Kapitola 4, “Dokončenie výmeny dielcov”, na strane 39.

Výmena pevného disku

Upozornenie

Pred odstránením krytu počítača a vykonaním opravy si prečítate “Dôležité bezpečnostné informácie” v publikácii *Príručka o bezpečnosti a zárukách*, ktorá sa dodáva spolu s počítačom. Kópiu príručky *Príručka o bezpečnosti a zárukách* nájdete na webovej stránke podpory na adrese <http://www.lenovo.com/support>.

Táto časť obsahuje pokyny na výmenu jednotky pevného disku.

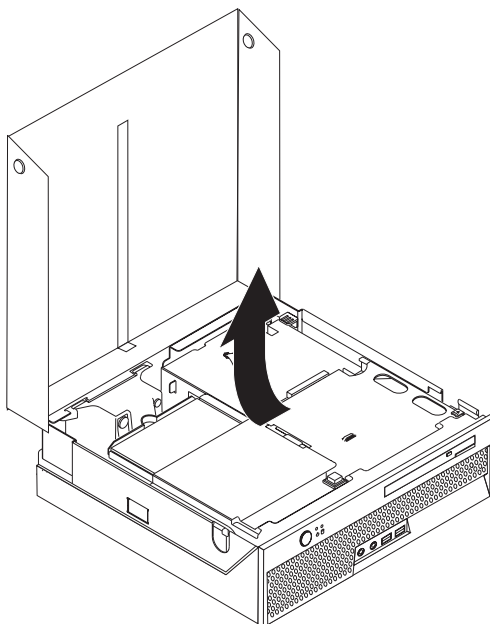
Dôležité upozornenie

Spolu s novou jednotkou pevného disku dostanete aj sadu diskov *obnovy produktu*. Sada diskov *Product Recovery* vám umožní obnoviť obsah pevného disku do rovnakého stavu, v akom bol pri dodaní z výroby. Bližšie informácie o obnove továrenského softvéru nájdete v časti “Obnova softvéru” v *príručke o bezpečnosti a zárukách*.

Ak chcete vymeniť jednotku pevného disku, postupujte takto:

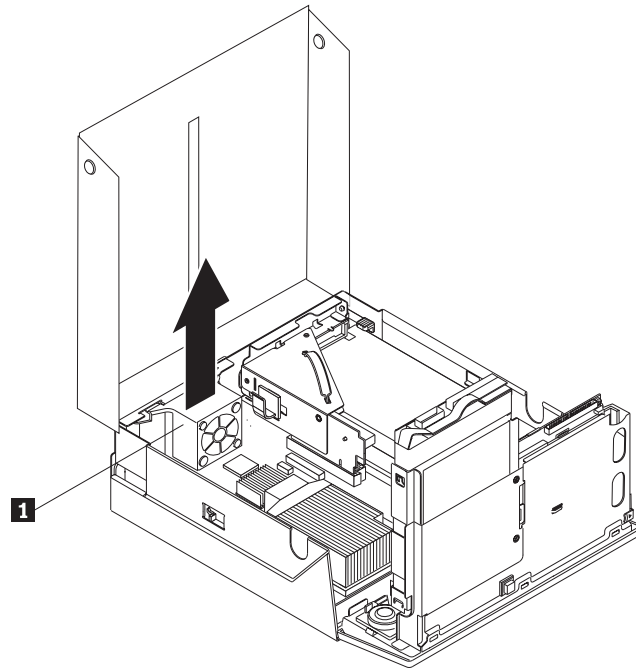
1. Otvorte kryt počítača. Pozrite si podkapitolu “Otvorenie krytu” na strane 12.

2. Pootočte zásuvku na mechaniky smerom hore, aby ste získali prístup k jednotke pevného disku.



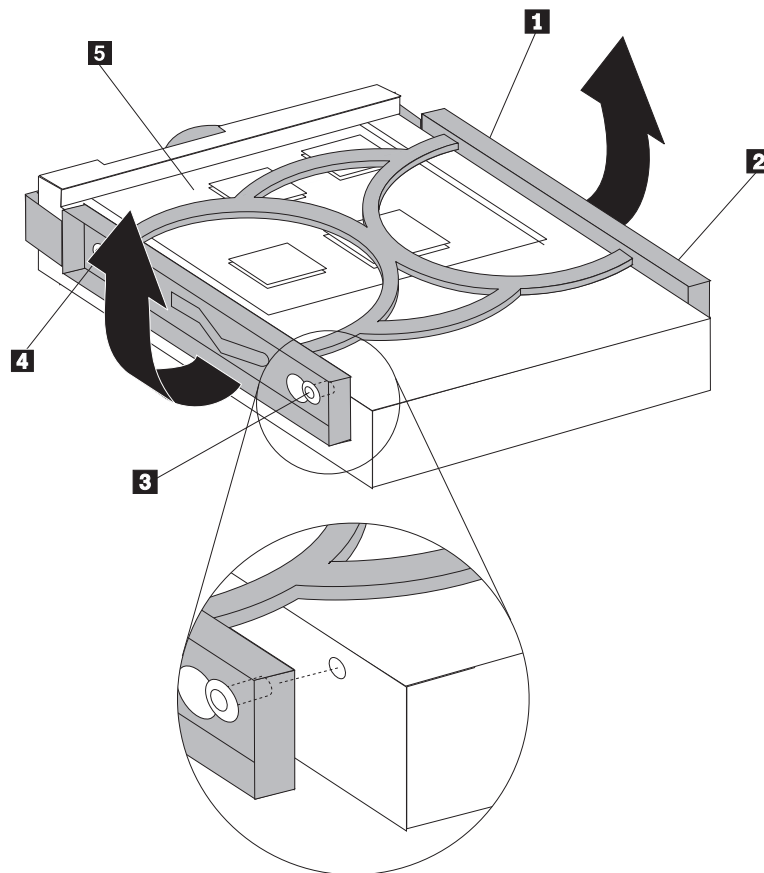
3. Odpojte signálové a napájacie káble zo zadnej časti jednotky pevného disku.

4. Jednotku pevného disku zdvihnite a vytiahnite z pozície.



5. Odstráňte chybnú jednotku pevného disku z modrej konzoly dostatočným ohnutím konzoly, aby ste mohli vytiahnuť jednotku von.

6. Nainštalujte novú jednotku do modrého držiaka a zarovnajte zarážky **1** až **4** na držiaku s otvormi v jednotke pevného disku. Nedotýkajte sa obvodovej dosky **5** na spodku jednotky pevného disku.



7. Vložte novú jednotku pevného disku do zásuvky pre pevný disk, pokiaľ nezapadne na miesto.
8. Pripojte signálové a napájacie káble k zadnej časti jednotky pevného disku.
9. Pokračujte podkapitolou Kapitola 4, “Dokončenie výmeny dielcov”, na strane 39.

Výmena optickej jednotky

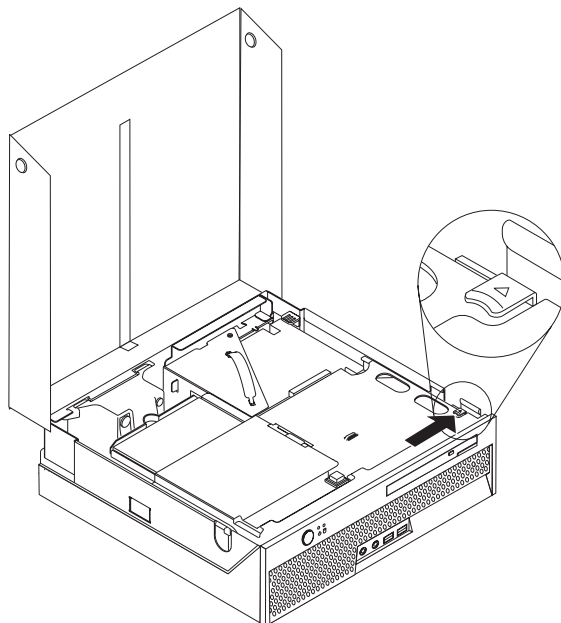
Upozornenie

Pred odstránením krytu počítača a vykonaním opravy si prečítate “Dôležité bezpečnostné informácie” v publikácii *Príručka o bezpečnosti a zárukách*, ktorá sa dodáva spolu s počítačom. Kópiu príručky *Príručka o bezpečnosti a zárukách* nájdete na webovej stránke podpory na adrese <http://www.lenovo.com/support>.

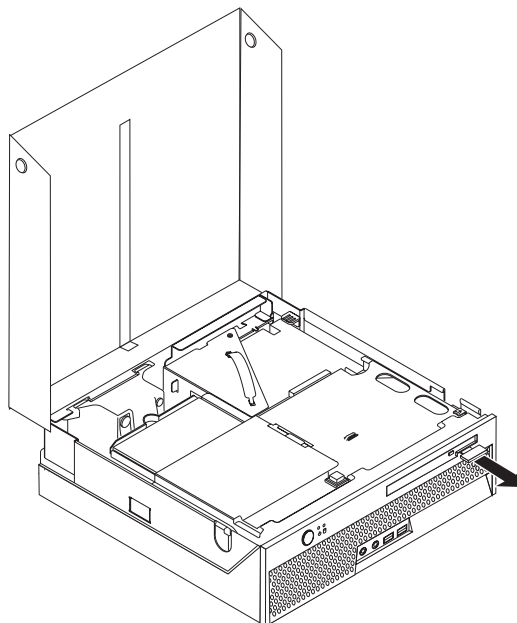
Táto časť obsahuje pokyny na výmenu optickej jednotky.

1. Otvorte kryt počítača. Pozrite si podkapitolu “Otvorenie krytu” na strane 12.

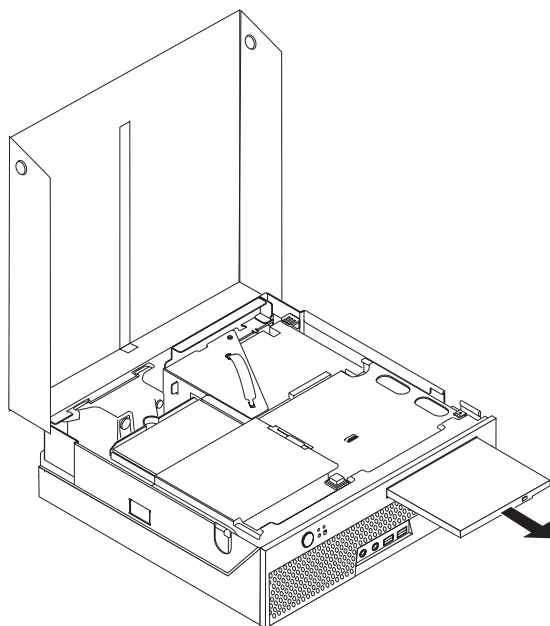
2. Stlačte tlačidlo otvorenia optickej jednotky.



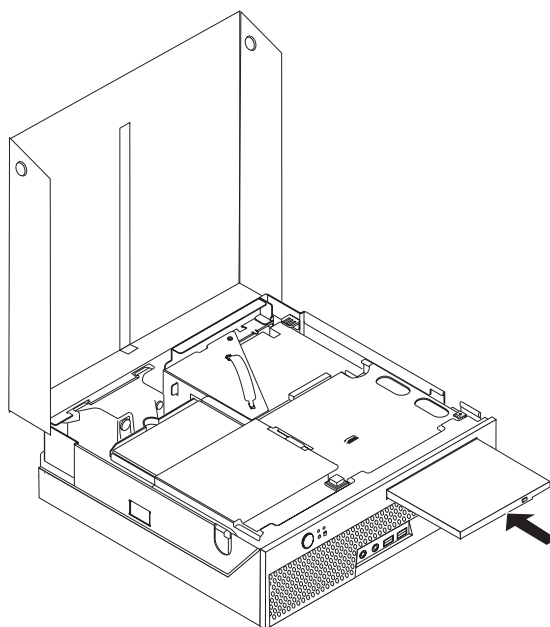
3. Potiahnite páčku vytiahnutia.



4. Vytiahnite optickú jednotku von z počítača.



5. Zasuňte novú optickú jednotku do pozície, kým nezapadne na miesto.



6. Pokračujte podkapitolou Kapitola 4, “Dokončenie výmeny dielcov”, na strane 39.

Výmena pamäťového modulu

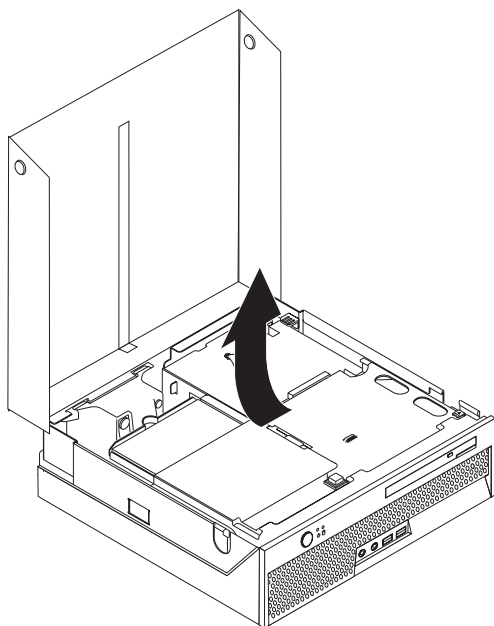
Upozornenie

Pred odstránením krytu počítača a vykonaním opravy si prečítate “Dôležité bezpečnostné informácie” v publikácii *Príručka o bezpečnosti a zárukách*, ktorá sa dodáva spolu s počítačom. Kópiu príručky *Príručka o bezpečnosti a zárukách* nájdete na webovej stránke podpory na adrese <http://www.lenovo.com/support>.

Táto časť poskytuje pokyny na výmenu pamäťového modulu.

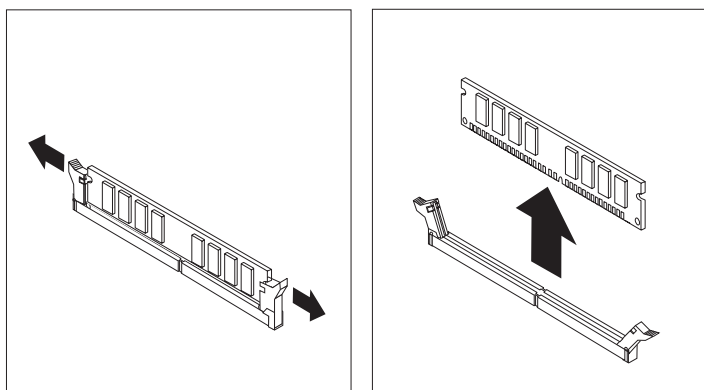
Poznámka: Do vášho počítača je možné nainštalovať dva pamäťové moduly.

1. Otvorte kryt počítača. Pozrite si podkapitolu “Otvorenie krytu” na strane 12.
2. Pootočte zásuvku na mechaniky smerom hore, aby ste získali prístup k systémovej jednotke.

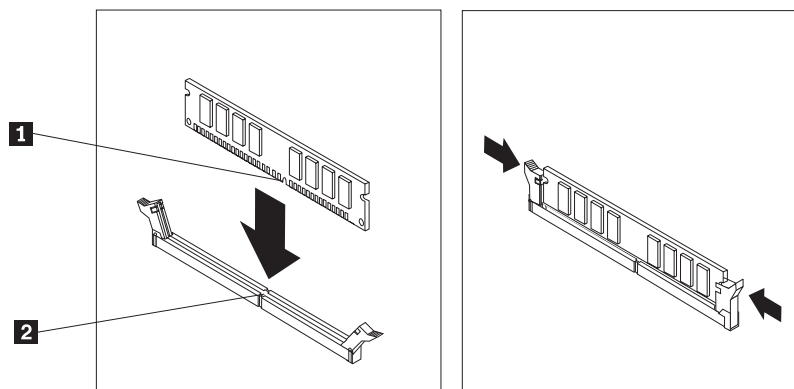


3. Odstráňte všetky dielce, ktoré by mohli brániť prístupu k pamäťovým konektorom.

4. Odstráňte vymieňaný pamäťový modul otvorením upevňovacích svoriek, ako zobrazuje obrázok.



5. Položte náhradný pamäťový modul na pamäťový konektor. Presvedčte sa, že drážka **1** na pamäťovom module je správne zarovnaná s výstupkom na konektore **2** na systémovej doske. Zatlačte pamäťový modul priamo dole do pamäťového konektora pokiaľ sa nezatvoria upevňovacie svorky.



6. Pokračujte podkapitolou Kapitola 4, “Dokončenie výmeny dielcov”, na strane 39.

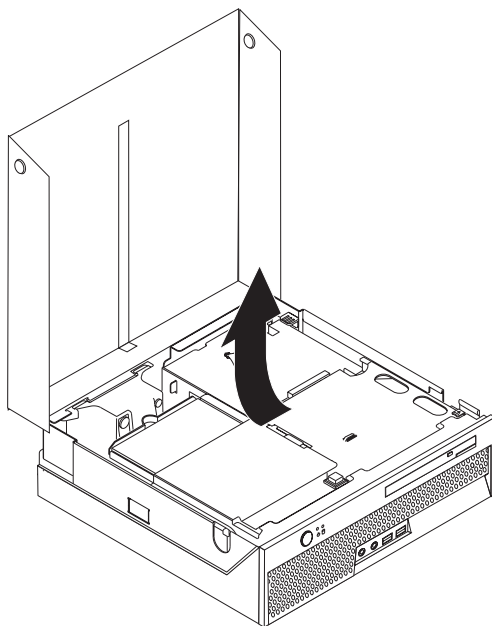
Výmena adaptéra PCI

Upozornenie

Pred odstránením krytu počítača a vykonaním opravy si prečítate “Dôležité bezpečnostné informácie” v publikácii *Príručka o bezpečnosti a zárukách*, ktorá sa dodáva spolu s počítačom. Kópiu príručky *Príručka o bezpečnosti a zárukách* nájdete na webovej stránke podpory na adrese <http://www.lenovo.com/support>.

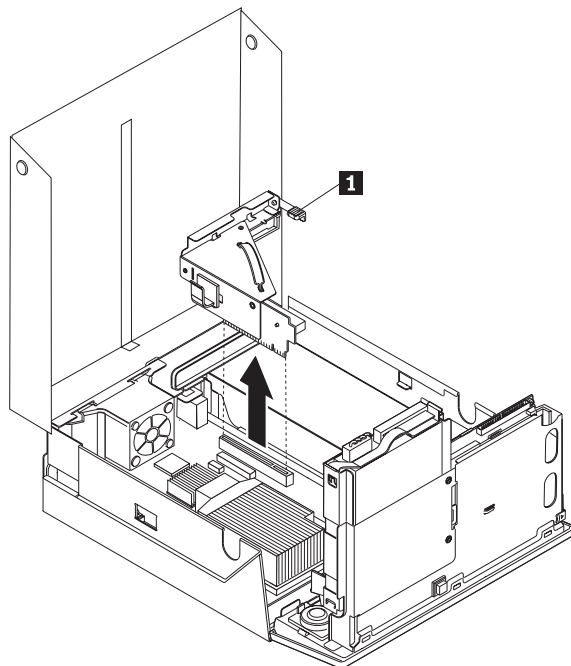
Táto časť poskytuje pokyny na výmenu adaptéra PCI.

1. Otvorte kryt počítača. Pozrite si podkapitolu “Otvorenie krytu” na strane 12.
2. Pootočte zásuvku na mechaniky smerom hore, aby ste získali prístup k systémovej jednotke.

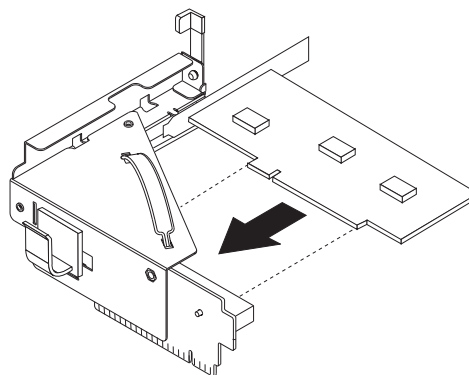


3. Nájdite svorku káblov. Pozrite si podkapitolu “Umiestnenie komponentov” na strane 7.
4. Odstráňte všetky káble zo svorky káblov pripojenej k PCI riser karte.

5. Potiahnite modré uško **1** smerom hore a odstráňte PCI riser kartu z počítača.



6. Pootočte západku adaptéra smerom hore a vyberte chybný adaptér.
7. Vyberte nový adaptér z antistatického obalu.
8. Nainštalujte nový adaptér do rozširujúceho konektora v PCI riser karte.



9. Pootočte západku adaptéra smerom dole, aby ste zaistili adaptér.
10. Nainštalujte späť PCI riser kartu na systémovú dosku.
11. Pokračujte podkapitolou Kapitola 4, “Dokončenie výmeny dielcov”, na strane 39.

Výmena ventilátora systému

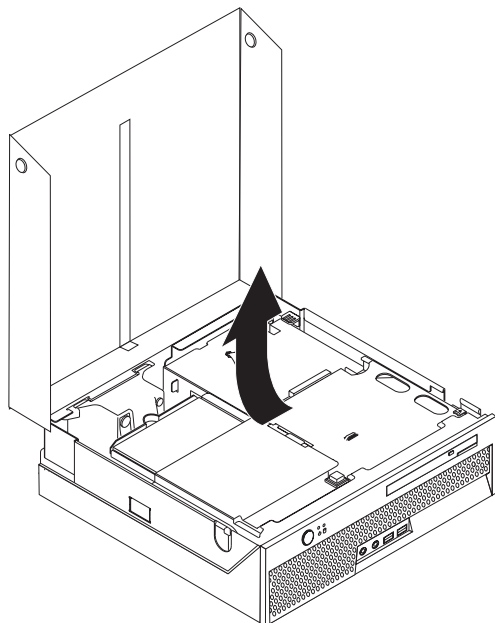
Upozornenie

Pred odstránením krytu počítača a vykonaním opravy si prečítate “Dôležité bezpečnostné informácie” v publikácii *Príručka o bezpečnosti a zárukách*, ktorá sa dodáva spolu s počítačom. Kópiu príručky *Príručka o bezpečnosti a zárukách* nájdete na webovej stránke podpory na adrese <http://www.lenovo.com/support>.

Táto časť obsahuje inštrukcie na výmenu ventilátora systému.

1. Otvorte kryt počítača. Pozrite si podkapitolu “Otvorenie krytu” na strane 12.

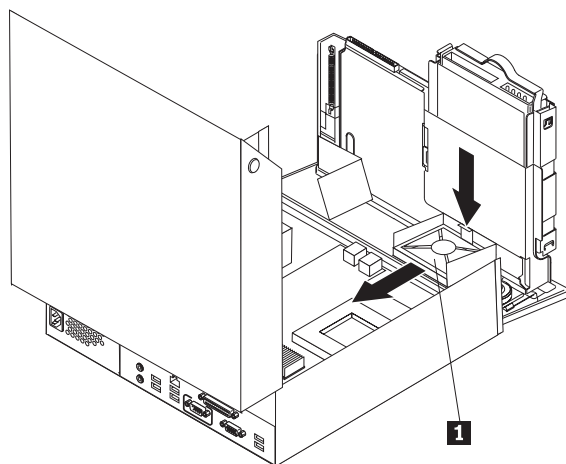
2. Pootočte zásuvku pozície jednotky nahor, aby ste uvoľnili prístup k ventilátoru systému.



3. Nájdite ventilátor systému. Pozrite si podkapitolu “Umiestnenie komponentov” na strane 7.
4. Odpojte kábel systémového ventilátora zo systémovej dosky. Pozrite si podkapitolu “Identifikovanie dielcov na systémovej doske” na strane 9.

Poznámka: Pri odpájaní ventilátora systému zo systémovej dosky si nezabudnite poznačiť umiestnenie kábla ventilátora systému.

5. Zatlačte na plôšku vpredu na vrchnej časti ventilátora systému.
6. Vyberte ventilátor systému **1** tak, že ho potiahnete a vyberiete.



7. Nainštalujte nový ventilátor systému a pripojte kábel ventilátora systému k systémovej doske.
8. Prejdite na Kapitola 4, “Dokončenie výmeny dielcov”, na strane 39

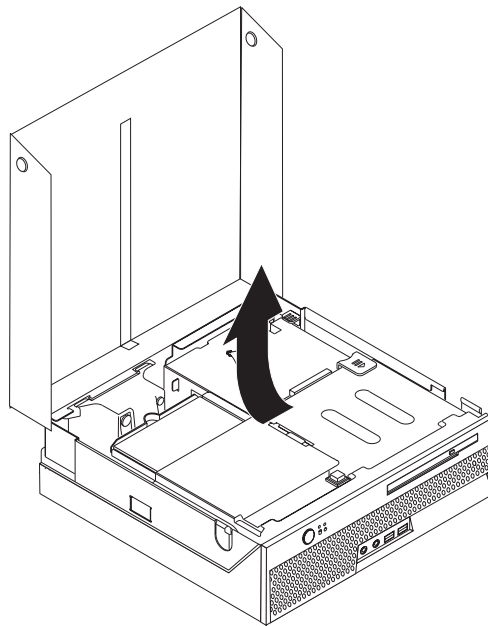
Výmena konzoly jednotky zadného ventilátora

Upozornenie

Pred odstránením krytu počítača a vykonaním opravy si prečítate “Dôležité bezpečnostné informácie” v publikácii *Príručka o bezpečnosti a zárukách*, ktorá sa dodáva spolu s počítačom. Kópiu príručky *Príručka o bezpečnosti a zárukách* nájdete na webovej stránke podpory na adrese <http://www.lenovo.com/support>.

Táto časť obsahuje inštrukcie na výmenu konzoly jednotky zadného ventilátora.

1. Otvorte kryt počítača. Pozrite si podkapitolu “Otvorenie krytu” na strane 12.
2. Pootočte zásuvku pozície jednotky nahor, aby ste uvoľnili prístup ku konzole zadného ventilátora.

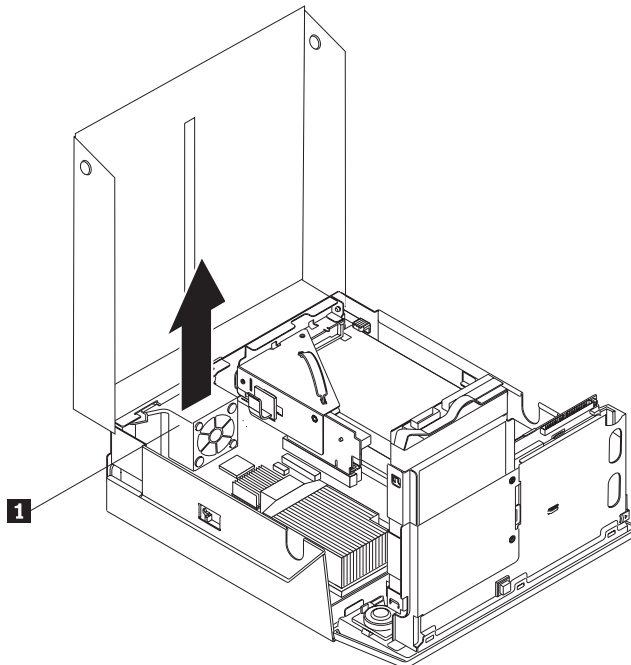


3. Vyhľadajte konzolu jednotky zadného ventilátora. Pozrite si podkapitolu “Umiestnenie komponentov” na strane 7.

4. Odpojte kábel zadného ventilátora zo systémovej dosky. Pozrite si podkapitolu “Identifikovanie dielcov na systémovej doske” na strane 9.

Poznámka: Pri odpájaní kábla zadného ventilátora zo systémovej dosky si nezapomnite poznačiť jeho umiestnenie.

5. Vytiahnite konzolu jednotky zadného ventilátora zo slotov **1**.



6. Nainštalujte novú jednotku zadného ventilátora a pripojte jej kábel k systémovej doske.
7. Pokračujte podkapitolou Kapitola 4, “Dokončenie výmeny dielcov”, na strane 39.

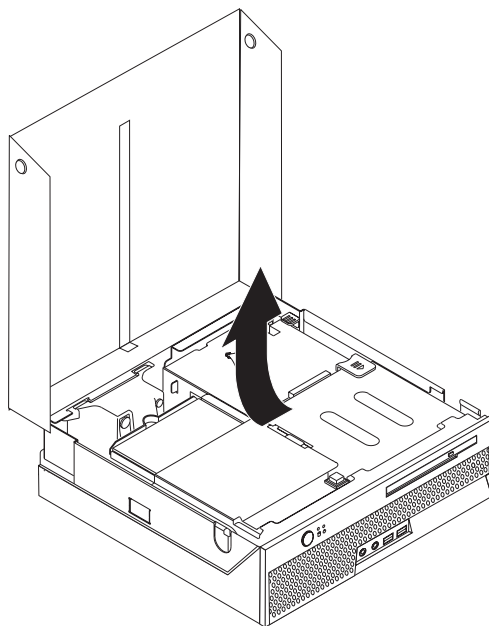
Výmena vnútorného reproduktora

Upozornenie

Pred odstránením krytu počítača a vykonaním opravy si prečítate “Dôležité bezpečnostné informácie” v publikácii *Príručka o bezpečnosti a zárukách*, ktorá sa dodáva spolu s počítačom. Kópiu príručky *Príručka o bezpečnosti a zárukách* nájdete na webovej stránke podpory na adrese <http://www.lenovo.com/support>.

Táto časť poskytuje pokyny na výmenu interného reproduktora.

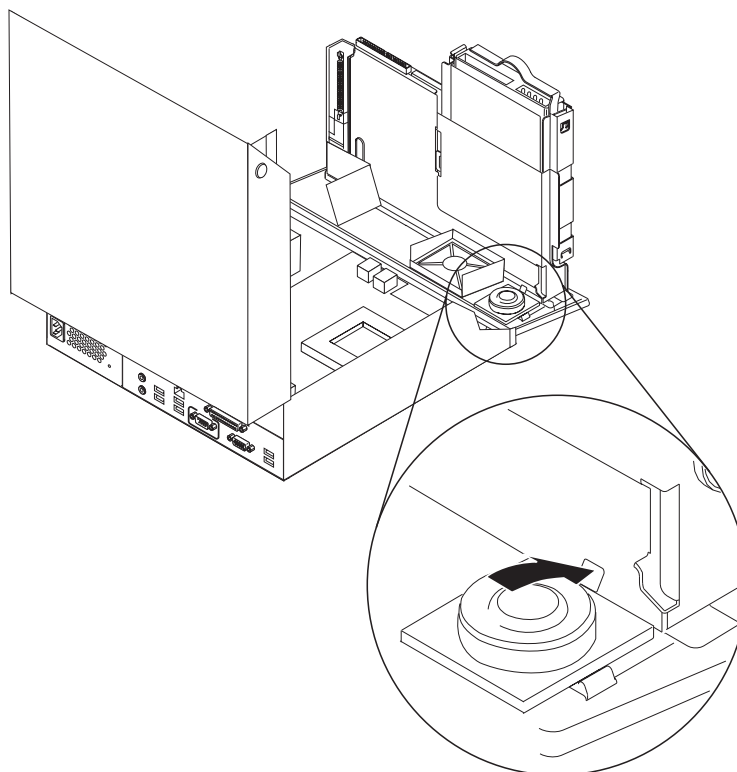
1. Otvorte kryt počítača. Pozrite si podkapitolu “Otvorenie krytu” na strane 12.
2. Pootočte zásuvku na mechaniky smerom hore, aby ste získali prístup ku konektoru reproduktora.



3. Nájdite konektor reproduktora na systémovej doske. Pozrite si podkapitolu “Identifikovanie dielcov na systémovej doske” na strane 9.
4. Odpojte kábel reproduktora od systémovej dosky.

5. Potlačte smerom dole kovový výstupok, ktorý sa ukáže po vytiahnutí reproduktora von z počítača.

Poznámka: Na jemné vypáčenje reproduktora z kovových výstupkov, ktoré ho pridržiavajú môžete použiť plochý skrutkovač.



6. Vsuňte spodnú časť nového reproduktora do kovových výstupkov, potom sklopte vrch reproduktora smerom dole, pokiaľ nezapadne na miesto.
7. Zapojte kábel reproduktora do systémovej dosky. Pozrite si podkapitolu “Identifikovanie dielcov na systémovej doske” na strane 9.
8. Pokračujte podkapitolou Kapitola 4, “Dokončenie výmeny dielcov”, na strane 39.

Výmena klávesnice

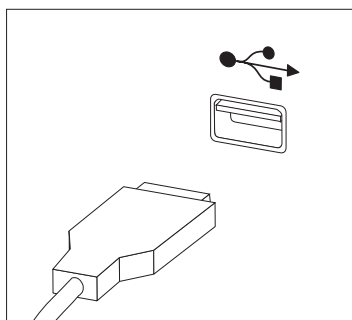
Upozornenie

Pred odstránením krytu počítača a vykonaním opravy si prečítate “Dôležité bezpečnostné informácie” v publikácii *Príručka o bezpečnosti a zárukách*, ktorá sa dodáva spolu s počítačom. Kópiu príručky *Príručka o bezpečnosti a zárukách* nájdete na webovej stránke podpory na adrese <http://www.lenovo.com/support>.

Táto časť poskytuje pokyny na výmenu klávesnice.

1. Z jednotiek odstráňte všetky CD alebo pásky, ukončíte operačný systém a vypnite všetky pripojené zariadenia.
2. Odpojte všetky napájacie káble z elektrických zásuviek.
3. Nájdite konektor klávesnice.

Poznámka: Vaša klávesnica môže byť pripojená k USB konektoru. V závislosti od toho, kde je klávesnica zapojená, pozrite si podkapitolu “Umiestnenie konektorov na zadnej strane počítača” na strane 6 alebo “Umiestnenie konektorov na prednej strane počítača” na strane 5.



4. Odpojte kábel chybnej klávesnice z počítača.
5. Pripojte novú klávesnicu do príslušného konektora na počítači.
6. Pokračujte podkapitolou Kapitola 4, “Dokončenie výmeny dielcov”, na strane 39.

Výmena myši

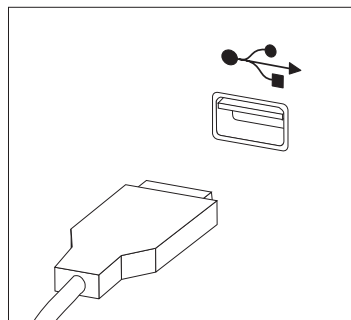
Upozornenie

Pred odstránením krytu počítača a vykonaním opravy si prečítate “Dôležité bezpečnostné informácie” v publikácii *Príručka o bezpečnosti a zárukách*, ktorá sa dodáva spolu s počítačom. Kópiu príručky *Príručka o bezpečnosti a zárukách* nájdete na webovej stránke podpory na adrese <http://www.lenovo.com/support>.

Táto časť poskytuje pokyny na výmenu myši.

1. Odstráňte všetky médiá (diskety, CD alebo pásky) z príslušných jednotiek, vypnite počítač a všetky pripojené zariadenia.
2. Odpojte všetky napájacie káble z elektrických zásuviek.
3. Nájdite konektor myši.

Poznámka: Vaša myš môže byť pripojená k USB konektoru. V závislosti od toho, kde je myš zapojená, pozrite si podkapitolu “Umiestnenie konektorov na zadnej strane počítača” na strane 6 alebo “Umiestnenie konektorov na prednej strane počítača” na strane 5.



4. Kábel chybnjej myši odpojte od počítača.
5. Pripojte novú myš do príslušného konektora na počítači.
6. Pokračujte podkapitolou Kapitola 4, “Dokončenie výmeny dielcov”, na strane 39.

Kapitola 4. Dokončenie výmeny dielcov

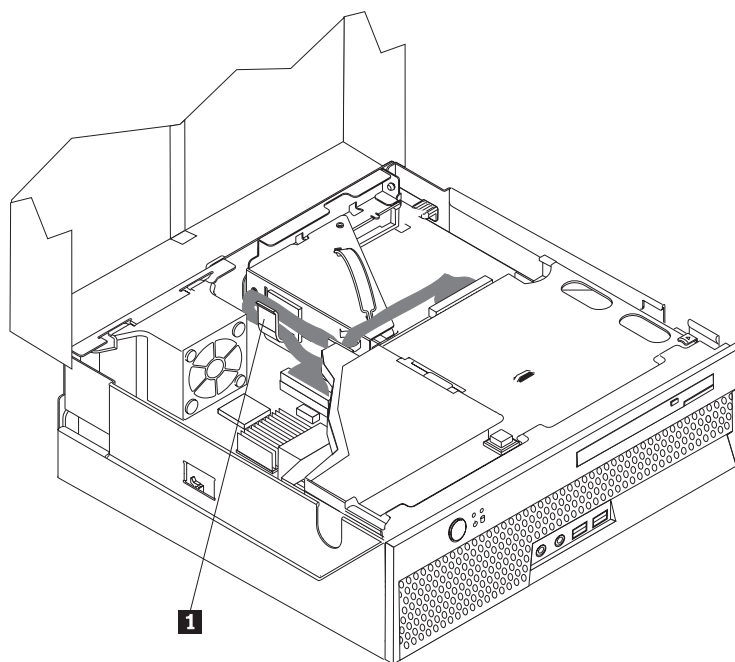
Po výmene dielcov musíte zatvoriť kryt a znova pripojiť káble, vrátane telefónnych liniek a napájacích káblov. V závislosti od dielca, ktorý ste vymenili, budete musieť potvrdiť aktualizované informácie v programe Setup Utility. Pozrite si časť "Používanie programu Setup Utility" v *užívateľskej príručke* produktu.

Ak chcete dokončiť výmenu dielcov:

1. Skontrolujte, či boli všetky komponenty správne zložené a či vo vnútri počítača nezostali nejaké nástroje alebo uvoľnené skrutky. Informácie o umiestnení rôznych komponentov nájdete v podkapitole "Umiestnenie komponentov" na strane 7.
2. Skôr, ako sklopíte zostavu držiaka jednotiek, presvedčte sa, či sú káble vedené správne cez príchytku **1**. Pozrite si Obrázok 7

Dôležité upozornenie

Uložte všetky napájacie káble, aby neprekážali zásuvke jednotky. Káble neumiestňujte v blízkosti pántov a okrajov šasi počítača.



Obrázok 7. Zapojenie káblov

3. Zostavu držiaka jednotiek spustite do jej spodnej polohy a zámky jednotiek uzamknite (presuňte zámky do uzamykacej polohy). V opačnom prípade nebudete môcť uzatvoriť kryt počítača.
4. Zatvorte kryt počítača.
5. Ak bol nainštalovaný zámok krytu, kryt uzamknite.
6. Pripojte externé a napájacie káble. Pozrite si podkapitolu "Umiestnenie konektorov na zadnej strane počítača" na strane 6.

7. Pred aktualizáciou konfigurácie si pozrite časť "Používanie programu Setup Utility" v *užívateľskej príručke*.

Poznámka: Vo väčšine krajín sveta Lenovo vyžaduje vrátenie chybných dielcov CRU. Príslušné informácie vám budú doručené spolu s dielcom CRU alebo niekoľko dní po dodaní CRU.

Obnova po neúspešnej aktualizácii POST/BIOS

Ak dôjde k prerušeniu napájania vášho počítača počas aktualizácie POST/BIOS (aktualizácia flash), môže sa stať, že počítač sa potom nerešartuje správne. Ak sa tak stane, vykonajte nasledovnú procedúru, ktorej sa bežne hovorí obnova bootovacieho bloku.

1. Vypnite počítač a všetky k nemu pripojené zariadenia, napríklad tlačiarne, monitory alebo externé disky.
2. Všetky napájacie káble odpojte z elektrických zásuviek a otvorte kryt počítača. Pozrite si podkapitolu "Otvorenie krytu" na strane 12.
3. Uvoľnite prístup k systémovej doske.
4. Na systémovej doske nájdite mostík na vymazanie/obnovu CMOS. Pozrite si podkapitolu "Identifikovanie dielcov na systémovej doske" na strane 9.
5. Odstráňte všetky káble, ktoré prekážajú v prístupe k mostíku vymazania/obnovy CMOS.
6. Premiestnite mostík zo štandardnej polohy (piny 1 a 2) na piny 2 a 3.
7. Nainštalujte naspäť zostavu konzoly PCI, ak bola odstránená.
8. Uzatvorte kryt počítača a pozapájajte všetky káble, ktoré boli odpojené.
9. Opäť pripojte napájacie káble počítača a monitora do elektrických zásuviek.
10. Vložte disketu aktualizácie POST/BIOS (flash) do disketovej jednotky a zapnite počítač a monitor.
11. Relácia obnovy potrvá dve až tri minúty. Počas nej budete počuť niekoľko pípnutí. Po dokončení relácie obnovy sa z monitora stratí obraz, pípanie ustane a systém sa automaticky vypne. Vyjmite disketu z disketovej jednotky.
12. Opakujte kroky 2 až 5.
13. Mostík vymazania/obnovy CMOS vráťte na jeho pôvodné miesto.
14. Namontujte naspäť zostavu konzoly PCI, ak bola odstránená.
15. Uzatvorte kryt počítača a pozapájajte všetky káble, ktoré boli odpojené.
16. Zapnite počítač, aby sa reštartoval operačný systém.

Získanie ovládačov zariadení

Ovládače zariadení pre operačné systémy, ktoré nie sú predinštalované možno získať na adrese <http://www.lenovo.com/support/>. Pokyny na inštaláciu sú dodané v súboroch README so súbormi ovládačov zariadení.

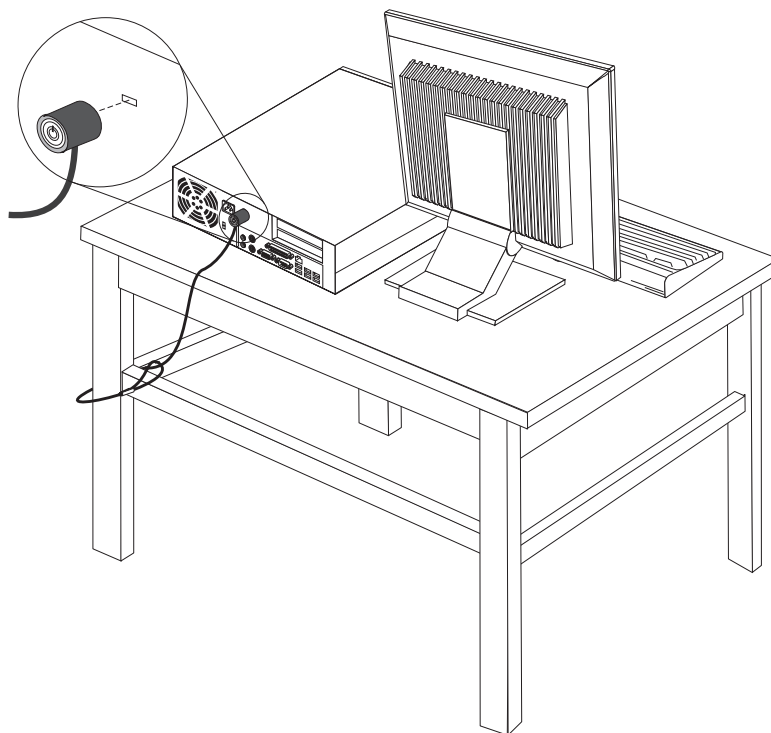
Kapitola 5. Zabezpečenie

Ak chcete zabrániť krádeži hardvéru a neautorizovanému prístupu do vášho počítača, k dispozícii je niekoľko možností bezpečnostných zámkov. Okrem fyzického zámku, možno neautorizovanému používaniu počítača zamedziť softvérovým zámkom, ktorý uzamyká klávesnicu, až kým nie je zadané správne heslo.

Uistite sa, že všetky bezpečnostné káble, ktoré nainštalujete nebudú prekážať ostatným káblom v počítači.

Integrovaný káblový zámok

Pomocou integrovaného káblového zámku (niekedy sa označuje ako zámok Kensington) môžete počítač pripnúť o stôl alebo iný pripevnený predmet. Káblový zámok sa pripája k bezpečnostnému slotu na zadnej strane počítača a ovláda sa kľúčom. Pozrite si podkapitolu Obrázok 8. Káblový zámok uzamyká aj tlačidlá používané na otvorenie krytu počítača. Je to rovnaký typ zámku, aký sa používa na mnohých prenosných počítačoch. Bezpečnostný kábel si môžete objednať priamo od spoločnosti Lenovo. Navštívte webovú stránku <http://www.lenovo.com/support/> a vyhládajte výraz *Kensington*.



Obrázok 8. Integrovaný káblový zámok

Ochrana heslom

Ak chcete zabrániť neautorizovanému používaniu vášho počítača, prostredníctvom programu Setup Utility môžete nastaviť heslo. Keď počítač zapnete, budete vyzvaný zadať heslo na odomknutie klávesnice na obvyklé používanie.

Čo robiť ďalej:

- Ak chcete pracovať s ďalším voliteľným komponentom, prejdite na príslušnú časť.
- Ak chcete dokončiť inštaláciu, prečítajte si časť Kapitola 4, “Dokončenie výmeny dielcov”, na strane 39.

Príloha. Vyhlásenia

Spoločnosť Lenovo nemusí ponúkať produkty, služby alebo komponenty, spomínané v tomto dokumente, vo všetkých krajinách. Informácie o produktoch a službách, dostupných vo vašej krajine, získate od predstaviteľa spoločnosti Lenovo. Žiadny odkaz na produkt, program alebo službu od spoločnosti Lenovo nie je myslený tak a ani neimplikuje, že sa môže použiť len tento produkt, program alebo služba od spoločnosti Lenovo. Namiesto nich sa môže použiť ľubovoľný funkčne ekvivalentný produkt, program alebo služba, ktoré neporušujú žiadne intelektuálne vlastnícke právo spoločnosti Lenovo. V takýchto prípadoch je však užívateľ zodpovedný za vyhodnotenie a preverenie prevádzkovania iných produktov, programov alebo služieb.

Spoločnosť Lenovo môže mať patenty alebo nevybavené prihlášky patentov, týkajúce sa predmetu popísaného v tomto dokumente. Tento dokument vám nedáva žiadnu licenciu na tieto patenty. Otázky, týkajúce sa licencií, môžete zaslať písomne na:

*Lenovo (United States), Inc.
1009 Think Place - Building One
Morrisville, NC 27709
U.S.A.
Attention: Lenovo Director of Licensing*

LENOVO POSKYTUJE TÚTO PUBLIKÁCIU “TAK AKO JE”, BEZ AKÝCHKOĽVEK VÝSLOVNÝCH ALEBO MLČKY PREDPOKLADANÝCH ZÁRUK, VRÁTANE, ALE BEZ OBMEDZENIA NA MLČKY PREDPOKLADANÉ ZÁRUKY NEPORUŠENIA PRÁV, OBCHODOVATEĽNOSTI ALEBO VHODNOSTI NA KONKRÉTNY ÚČEL. Niektoré jurisdikcie neumožňujú zrieknutie sa vyjadrených alebo mlčky predpokladaných záruk v určitých transakciách, preto sa vás toto vyhlásenie nemusí týkať.

Tieto informácie môžu obsahovať technické nepresnosti alebo typografické chyby. Tu uvádzané informácie sa periodicky menia; tieto zmeny budú začleňované do nových vydaní publikácie. Spoločnosť Lenovo môže kedykoľvek urobiť vylepšenia alebo zmeny v produktoch alebo programoch popísaných v tejto publikácii bez ohlásenia.

Produkty, opísané v tomto dokumente, nie sú určené na používanie ako implantáty alebo iné prístroje, nahrádzajúce životné funkcie, kde by nesprávnou činnosťou mohlo dôjsť k poraneniu alebo smrti osôb. Informácie, obsiahnuté v tomto dokumente, neovplyvňujú ani nemenia špecifikácie alebo záruky pre produkty spoločnosti Lenovo. Tento dokument nepôsobí ako výslovná alebo mlčky predpokladaná licencia alebo ochrana proti poškodeniu práva intelektuálneho vlastníctva spoločnosti Lenovo alebo tretej strany. Všetky informácie, obsiahnuté v tomto dokumente, boli získané v špecifických prostrediach a uvádzajú sa len pre ilustráciu. Výsledok, získaný v iných operačných prostrediach, môže byť rozdielny.

Spoločnosť Lenovo môže použiť alebo distribuovať ľubovoľné vami poskytnuté informácie vhodne zvoleným spôsobom bez toho, aby voči vám vznikli akékoľvek záväzky.

Všetky odkazy v tejto publikácii na webové stránky, ktoré nepochádzajú od spoločnosti Lenovo, sú poskytnuté len pre pohodlie a v žiadnom prípade neslúžia ako potvrdenie správnosti obsahu týchto webových stránok. Materiály na týchto webových stránkach nie sú súčasťou materiálov produktu spoločnosti Lenovo a používanie týchto webových stránok je na vaše vlastné riziko.

Všetky údaje o výkone, ktoré sú tu uvedené, boli stanovené v riadenom prostredí. Preto sa môžu výsledky, získané v iných operačných prostrediach, významne odlišovať. Niektoré

merania boli vykonané na systémoch v úrovni vývoja a nie je zaručené, že tieto merania budú rovnaké na všeobecne dostupných systémoch. Okrem toho, niektoré hodnoty mohli byť odhadnuté extrapoláciou. Skutočné výsledky sa môžu líšiť. Užívatelia tohto dokumentu by si mali overiť príslušné údaje pre svoje špecifické prostredie.

Vyhlasenie o televíznom výstupe

Nasledujúce vyhlásenie sa týka modelov, ktoré majú funkciu televízneho výstupu nainštalovanú vo výrobe.

Tento produkt má v sebe zahrnutú technológiu ochrany proti kopírovaniu, ktorá je chránená niektorými patentmi v USA a inými právami intelektuálneho vlastníctva, ktoré vlastní spoločnosť Macrovision Corporation a iní majitelia práv. Používanie tejto technológie na ochranu proti kopírovaniu musí byť autorizované spoločnosťou Macrovision Corporation a je určené len pre domáce a iné limitované prezeranie, pokiaľ nemáte inú autorizáciu od Macrovision Corporation. Reverzné inžinierstvo alebo rozklad sú zakázané.

Ochranné známky

Nasledujúce výrazy sú ochranné známky spoločnosti Lenovo v Spojených štátoch alebo iných krajinách:

Lenovo
ThinkCentre

IBM je ochranná známka spoločnosti International Business Machines Corporation v USA alebo iných krajinách.

Ostatné názvy spoločností, produktov alebo služieb môžu byť ochranné alebo servisné známky iných subjektov.

ThinkCentre

Identifikačné číslo: 43C6679

Vytlačené v USA

(1P) P/N: 43C6679

