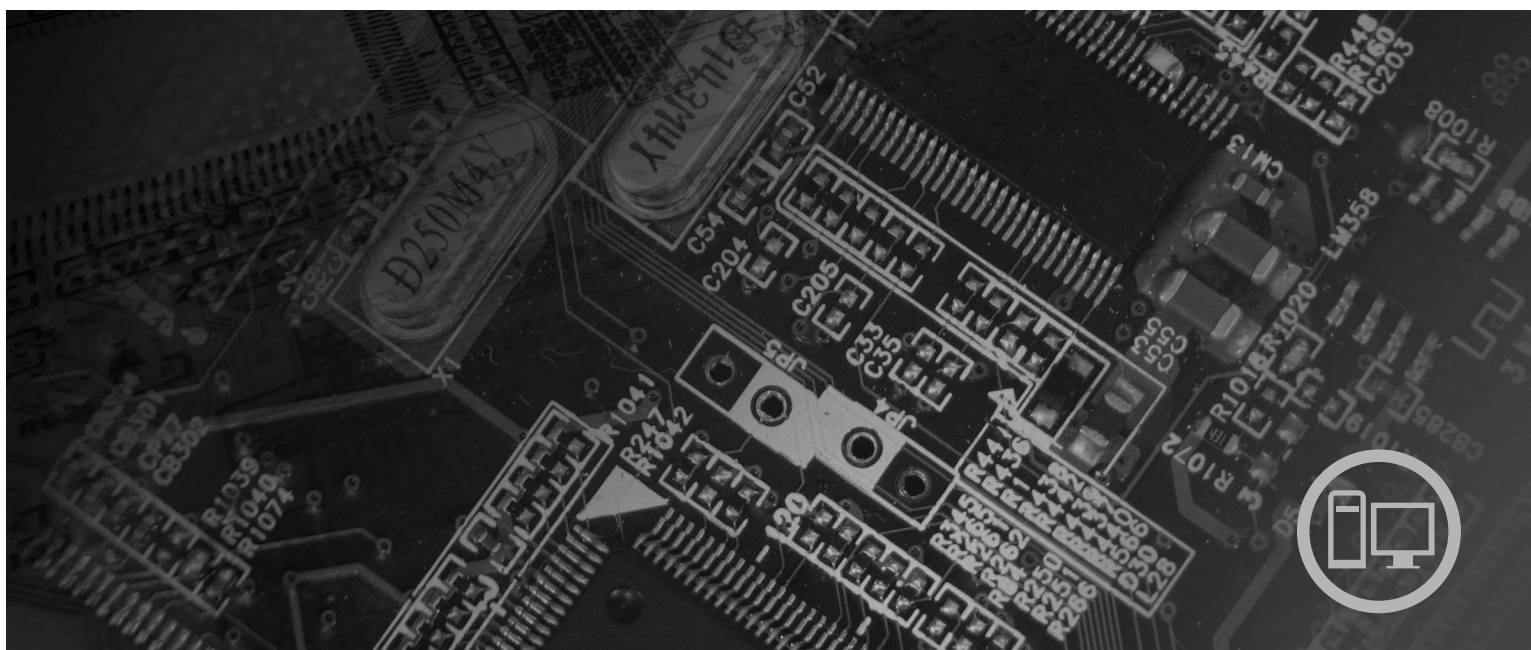




ThinkCentre Příručka pro instalaci a výměnu hardwaru



Typy počítačů 6019, 6064, 6066, 6067, 6072, 6073, 6077, 6078, 6087,
6088, 9181, 9196, 9325, 9330

lenovo

ThinkCentre Příručka pro instalaci a výměnu hardwaru

Poznámka

Před použitím produktu a těchto informací si přečtěte *Bezpečnostní pokyny a informace o záruce* pro tento produkt a část “Upozornění”, na stránce 43.

První vydání (srpen 2007)

© Copyright Lenovo 2007.

Části © Copyright International Business Machines Corporation 2005, 2007.

Všechna práva vyhrazena.

Obsah

Obrázky	v
--------------------------	----------

Kapitola 1. Důležité bezpečnostní instrukce	1
--	----------

Kapitola 2. Přehled	3
--------------------------------------	----------

Další zdroje informací	3
Manipulace se zařízením citlivým na statickou elektřinu	4
Umístění hardwarových prvků	5
Umístění ovládacích prvků a konektorů na přední straně počítače	5
Umístění konektorů na zadní straně počítače	6
Umístění komponent	7
Schéma umístění dílů na základní desce	9

Kapitola 3. Instalace doplňků a výměna hardwaru	11
--	-----------

Instalace externích doplňků	11
Instalace interních doplňků	12
Otevření krytu	12
Přístup ke komponentám základní desky a k jednotkám	13
Instalace karet	14
Instalace interních jednotek	14
Smazání ztraceného nebo zapomenutého hesla (vymazání paměti CMOS)	20
Výměna baterie	21

Výměna sestavy napájecího zdroje	22
Výměna chladiče	24
Výměna jednotky pevného disku	26
Výměna optické jednotky	28
Výměna disketové jednotky	30
Instalace či výměna paměťového modulu	31
Výměna karty	33
Výměna sestavy ventilátoru	34
Výměna klávesnice	35
Výměna myši	35

Kapitola 4. Dokončení výměny dílů	37
--	-----------

Aktualizace (flash) systému BIOS z disku CD-ROM nebo diskety	38
Obnova ze selhání aktualizace systému POST/BIOS.	38
Získání ovladačů zařízení	39

Kapitola 5. Funkce zabezpečení	41
---	-----------

Integrovaný kabelový zámek	41
Ochrana heslem	41

Dodatek. Upozornění	43
--------------------------------------	-----------

Upozornění na televizní výstup	44
Ochranné známky	44

Rejstřík	45
---------------------------	-----------

Obrázky

1. Ovládací prvky a konektory	5	19. Konektory na základní desce	23
2. Umístění konektorů	6	20. Vyjmutí napájecího zdroje	24
3. Umístění komponent	8	21. Získání přístupu ke chladiči	25
4. Umístění dílů na základní desce	9	22. Odstranění chladiče	25
5. Odklopení krytu	12	23. Získání přístupu k jednotce pevného disku	26
6. Odklopení pozice jednotky	13	24. Vyjmutí jednotky pevného disku.	27
7. Instalace karty	14	25. Vyjmutí jednotky pevného disku a odpojení kabelů	28
8. Umístění pozic jednotek	15	26. Získání přístupu k optické jednotce.	29
9. Odklopení pozice jednotky	16	27. Vyjmutí optické jednotky.	29
10. Zajištění optické jednotky.	17	28. Získání přístupu k disketové jednotce	30
11. Připojení pětidrátového napájecího konektoru k jednotce	18	29. Vyjmutí disketové jednotky	31
12. Odebrání předního rámu	18	30. Vyjmutí paměťového modulu.	32
13. Získání přístupu k připojení kabelů.	19	31. Instalace paměťového modulu	33
14. Instalace nové jednotky	20	32. Otevření příchytky karty a vyjmutí karty	33
15. Vyjmutí baterie	21	33. Získání přístupu k sestavě ventilátoru	34
16. Instalace baterie	21	34. Konektory klávesnice, standardní a USB	35
17. Šrouby zajišťující napájecí zdroj	22	35. Výměna myši	36
18. Získání přístupu k základní desce	23	36. Vedení kabelů	37
		37. Integrovaný kabelový zámek	41

Kapitola 1. Důležité bezpečnostní instrukce

POZOR:

Před používáním této příručky je důležité si přečíst všechny související bezpečnostní instrukce pro tento produkt. Nejnovější bezpečnostní instrukce najdete v příručce *Bezpečnostní pokyny a informace o záruce* dodané s produktem. Když si přečtete a porozumíte bezpečnostním instrukcím, snížíte tak riziko úrazu nebo poškození produktu.

Kapitola 2. Přehled

Tato příručka obsahuje informace o výměně jednotek CRU (Customer Replaceable Unit).

Tato příručka neuvádí pracovní postupy pro všechny díly. Předpokládá se, že kabely, přepínače, a některé mechanické díly může servisní technik vyměnit, aniž by k tomu potřeboval podrobný postup.

Poznámka: Používejte pouze díly dodané Lenovo™.

Tato příručka obsahuje pokyny pro instalaci a výměnu následujících dílů:

- baterie
- napájecí zdroj
- chladič
- jednotka pevného disku
- optická jednotka
- disketová jednotka
- paměťové moduly
- adaptér PCI
- sestava větráku systému
- sestava zadního ventilátoru
- klávesnice
- myš

Další zdroje informací

Máte-li přístup k Internetu, můžete získávat aktuální informace z webových stránek.

K dispozici jsou následující informace:

- Informace k vyjmutí a instalaci jednotek CRU (volba CRU removal and installation information).
- Videozáznamy k vyjímání a instalaci jednotek CRU (volba CRU removal and installation videos).
- Publikace (volba Publications).
- Pokyny k odstraňování problémů (volba Troubleshooting information).
- Informace o jednotlivých dílech (volba Parts information).
- Soubory ke stažení a ovladače (volba Downloads and drivers).
- Odkazy na další užitečné zdroje informací (volba Links to other useful sources of information).
- Telefonní seznam středisek podpory (volba Support phone list).

Všechny tyto informace najdete pomocí prohlížeče na webové adrese:
<http://www.lenovo.com/support>

Manipulace se zařízením citlivým na statickou elektřinu

Neotvírejte antistatický obal nového dílu, dokud starý díl nevyjmete z počítače a nejste zcela připraveni nový díl nainstalovat. Statická elektřina, která je pro vás neškodná, může vážně poškodit počítačové komponenty a díly.

Při manipulaci s díly a dalšími komponentami počítače dodržujte následující pravidla pro ochranu před poškozením statickou elektřinou:

- Omezte svůj pohyb. Pohyb kolem vás vytváří pole nabitě statickou elektřinou.
- S díly a dalšími komponentami počítače zacházejte opatrně. Při manipulaci s adaptéry, paměťovými moduly, základními deskami a mikroprocesory se dotýkejte pouze okrajů. Nikdy se nedotýkejte žádného nechráněného obvodu.
- Chraňte díly a další komponenty počítače před dotykem dalších osob.
- Před instalací nového dílu nejprve přiložte antistatický obal, v němž je díl uložen, ke kovovému krytu na nevyužitém slotu nebo k jinému kovovému povrchu bez nátlaku na dobu minimálně dvou sekund. Tím zmenšíte statickou elektřinu na obalu i na povrchu svého těla.
- Je-li to možné, ihned po vyjmutí dílu z antistatického obalu jej nainstalujte do počítače, aniž byste jej pokládali. Není-li to možné, položte antistatický obal na rovný hladký povrch a teprve na něj díl položte.
- Nepokládejte díl na kryt počítače ani na jiný kovový povrch.

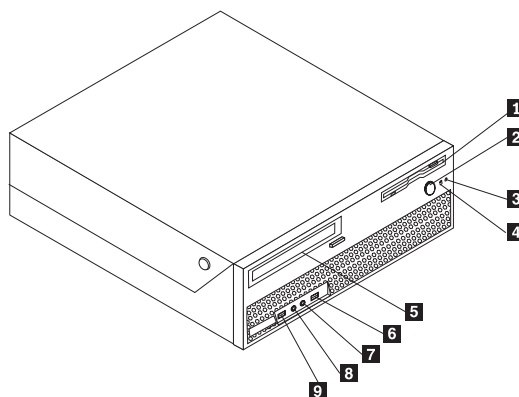
Umístění hardwarových prvků

Tato kapitola obsahuje obrázky, které vám pomohou s nalezením konektorů, ovládacích prvků a komponent počítače.

Umístění ovládacích prvků a konektorů na přední straně počítače

Obrázek 1 znázorňuje umístění ovládacích prvků a konektorů na přední straně počítače.

Poznámka: Všechny počítače nemusí být vybavené následujícími ovládacími prvky a konektory.

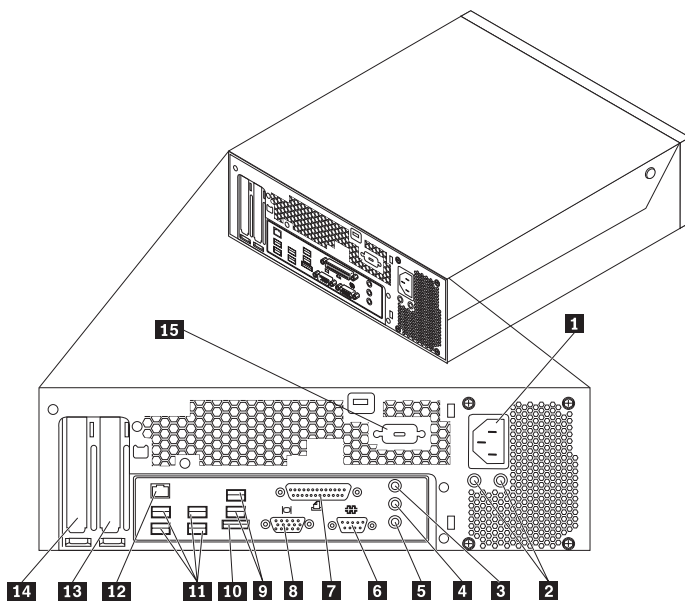


Obrázek 1. Ovládací prvky a konektory

- | | | | |
|----------|---|----------|------------------------|
| 1 | Disketová jednotka (některé modely) | 6 | Konektor USB |
| 2 | Tlačítko vypínače | 7 | Konektor pro mikrofon |
| 3 | Indikátor aktivity jednotky pevného disku | 8 | Konektor pro sluchátka |
| 4 | Indikátor napájení | 9 | Konektor USB |
| 5 | Optická jednotka (některé modely) | | |

Umístění konektorů na zadní straně počítače

Obrázek 2 znázorňuje umístění konektorů na zadní straně počítače. Některé konektory na zadní straně počítače jsou barevně označeny, což vám pomůže určit, kam zapojit příslušné kabely.



Obrázek 2. Umístění konektorů

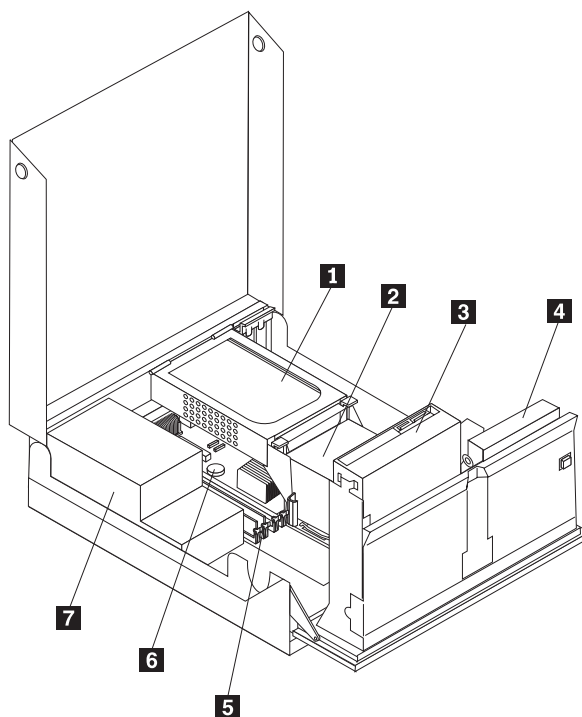
- | | | | |
|----------|---|-----------|---|
| 1 | Konektor pro napájecí šňůru | 9 | Konektory USB (2) |
| 2 | Diody LED diagnostiky napájecího zdroje | 10 | Externí konektor SATA |
| 3 | Konektor linkového vstupu pro audio | 11 | Konektory USB (4) |
| 4 | Konektor linkového výstupu pro audio | 12 | Konektor pro Ethernet |
| 5 | Mikrofon | 13 | Konektor pro grafický adaptér PCI Express x16 |
| 6 | Sériový konektor | 14 | Konektor pro adaptér PCI |
| 7 | Paralelní konektor | 15 | Sériový konektor (některé modely) |
| 8 | Konektor pro monitor VGA | | |

Konektor	Popis
Konektory USB	Slouží k připojení zařízení vyžadujícího připojení ke sběrnici USB (Universal Serial Bus), jako je například klávesnice USB, myš USB, skener USB nebo tiskárna USB. Máte-li více než 8 zařízení USB, můžete si koupit rozbočovač USB a pomocí něho připojit další zařízení USB.
Konektor pro Ethernet	Slouží k připojení kabelu Ethernet pro lokální síť (LAN). Poznámka: Chcete-li počítač používat v souladu s omezeními komise FCC pro zařízení třídy B, použijte kabel Ethernet kategorie 5.
Sériový konektor	Slouží k připojení externího modemu, sériové tiskárny nebo dalších zařízení používajících 9pinový sériový konektor.
Paralelní konektor	Slouží k připojení paralelní tiskárny, paralelního skeneru nebo dalších zařízení používajících 25pinový paralelní konektor.
Konektor linkového vstupu pro audio	Slouží k příjmu audiosignálu z externího zvukového zařízení, jako je například Hi-Fi věž. Při připojování externího zvukového zařízení se připojí kabel mezi konektor linkového výstupu pro audio na zařízení a konektor linkového vstupu pro audio na počítači.
Konektor linkového výstupu pro audio	Slouží k odesílání audiosignálu z počítače do externích zařízení, jako jsou stereofonní reproduktory s integrovaným zesilovačem, sluchátka, multimediální klávesnice nebo konektor linkového vstupu pro audio na Hi-Fi věži či jiné externí záznamové zařízení.

Umístění komponent

K otevření krytu počítače použijte postup uvedený v části “Otevření krytu” na stránce 12.

Obrázek 3 na stránce 8 znázorňuje umístění různých komponent v počítači.

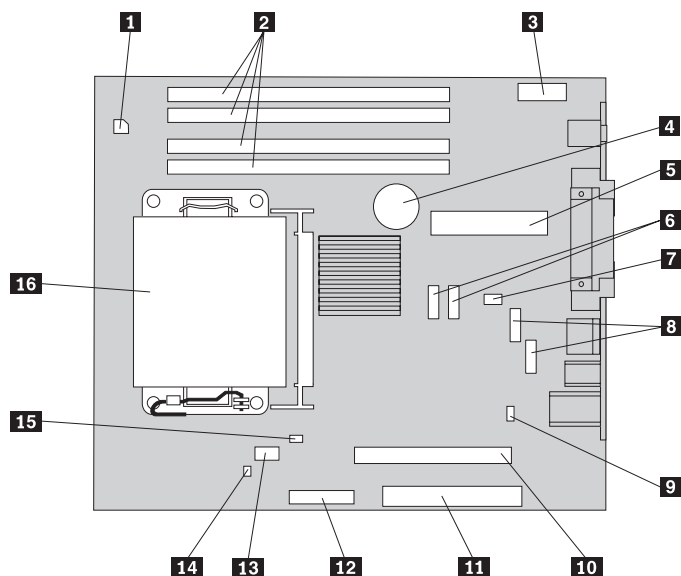


Obrázek 3. Umístění komponent

- | | | | |
|----------|---|----------|---------------------------|
| 1 | Jednotka pevného disku | 5 | Paměťové konektory (4) |
| 2 | Mikroprocesor a chladič mikroprocesoru | 6 | Baterie |
| 3 | Optická jednotka (jako je jednotka CD nebo DVD) | 7 | Sestava napájecího zdroje |
| 4 | Disketová jednotka | | |

Schéma umístění dílů na základní desce

Obrázek 4 znázorňuje umístění dílů na základní desce.



Obrázek 4. Umístění dílů na základní desce

- | | | | |
|----------|----------------------------|-----------|--|
| 1 | 4pinový napájecí konektor | 9 | Propojka pro výmaz paměti CMOS a obnovení původních hodnot |
| 2 | Paměťové konektory | 10 | Konektor PCI-e X16 |
| 3 | Přední audio konektor | 11 | Konektor PCI |
| 4 | Baterie | 12 | Konektor pro disketovou jednotku |
| 5 | 24pinový napájecí konektor | 13 | Ventilátor mikroprocesoru |
| 6 | Konektor SATA | 14 | Spínač pro detekci krytu |
| 7 | Ventilátor systému | 15 | Konektor snímače teploty |
| 8 | Konektor USB (přední) | 16 | Mikroprocesor a chladič mikroprocesoru |

Kapitola 3. Instalace doplňků a výměna hardwaru

Tato kapitola představuje úvod do funkcí a doplňků, které jsou dostupné pro váš počítač. Funkce počítače můžete rozšířit přidáním paměti, adaptérů nebo jednotek. Při instalaci doplňku použijte tyto pokyny a pokyny dodané s doplňkem.

Pozor

Nepokoušejte se otevřít počítač ani provádět jakoukoliv opravu, dokud si nepřečtete část "Důležité bezpečnostní instrukce" v příručce *Bezpečnostní pokyny a informace o záruce* přiložené k vašemu počítači. Kopie příručky *Bezpečnostní pokyny a informace o záruce* získáte na webové stránce podpory na adrese <http://www.lenovo.com/support>.

Poznámka: Používejte pouze díly dodané Lenovo.

Instalace externích doplňků

K počítači lze připojit externí reproduktory, tiskárnu nebo skener. V případě některých doplňků musíte pro vytvoření fyzického připojení nainstalovat další software. Při přidávání externího doplňku najdete požadovaný konektor podle části "Umístění konektorů na zadní straně počítače" na stránce 6 a "Umístění ovládacích prvků a konektorů na přední straně počítače" na stránce 5 a pak pomocí pokynů dodaných s doplňkem vytvořte připojení a nainstalujte software nebo ovladače zařízení nutné pro tento doplněk.

Instalace interních doplňků

Důležité

Před otevřením krytu počítače si přečtěte část “Manipulace se zařízením citlivým na statickou elektřinu” na stránce 4.

Otevření krytu

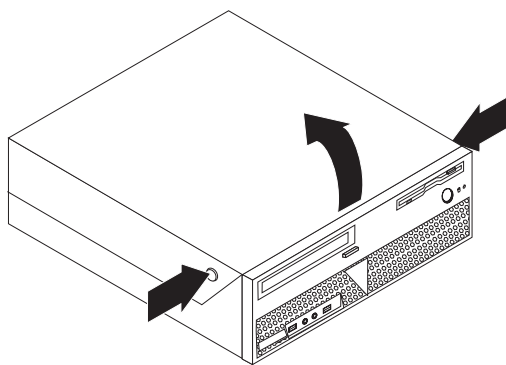
Důležité



Než otevřete kryt, počítač vypněte jej a nechte jej 3 až 5 minut vychladnout.

K otevření krytu počítače použijte tento postup:

1. Vyměňte veškerá média (diskety, CD nebo pásky) z jednotek, ukončete operační systém a vypněte všechna připojená zařízení i počítač.
2. Odpojte všechny napájecí šňůry ze zásuvek.
3. Odpojte kabely připojené k počítači. Platí to pro napájecí šňůry, I/O kabely i veškeré další kabely, které jsou k počítači připojeny. Viz “Umístění ovládacích prvků a konektorů na přední straně počítače” na stránce 5 a “Umístění konektorů na zadní straně počítače” na stránce 6.
4. Odstraňte všechna zamykací zařízení, jako je například kabelový zámek, která zabezpečují kryt počítače.
5. Stiskněte tlačítka po stranách počítače a vyklopením kryt otevřete.



Obrázek 5. Odklopení krytu

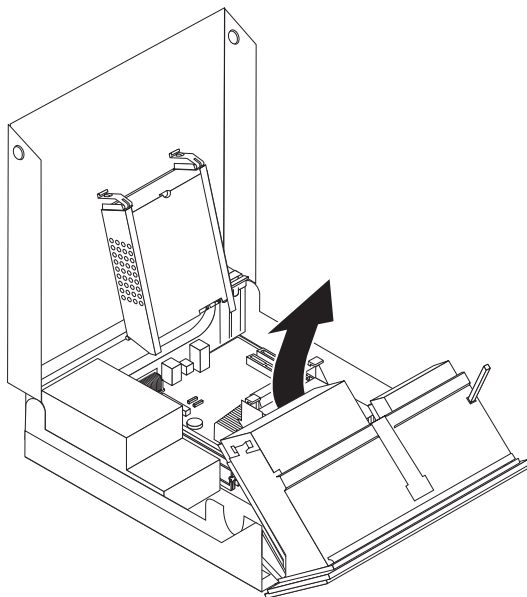
Přístup ke komponentám základní desky a k jednotkám

Chcete-li získat přístup ke komponentám základní desky a k jednotkám, postupujte takto:

1. Otevřete kryt počítače. Viz “Otevření krytu” na stránce 12.
2. Chcete-li získat přístup k interním komponentám, může být v případě některých modelů nutné odklopit sestavu pozic jednotek a jednotku pevného disku, viz Obrázek 6.

Poznámka: Poznamenejte si umístění kabelů, které odpojíte od jednotek a základní desky.

Upozornění: Před zavřením krytu musíte sestavu jednotky pevného disku zaklapnout do zajištěné polohy, aby jste předešli jejímu poškození.



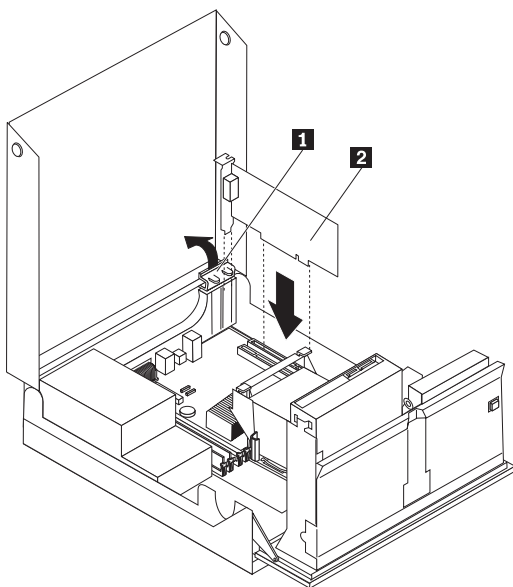
Obrázek 6. Odklopení pozice jednotky

Instalace karet

Tato část obsahuje informace a pokyny k instalaci a odebrání adaptérů PCI. Počítač je vybavený jedním konektorem pro adaptér PCI a jedním pro adaptér PCI Express x1.

Chcete-li nainstalovat adaptér PCI, postupujte takto:

1. Otevřete kryt počítače. Viz “Otevření krytu” na stránce 12.
2. Přidržte zadní část skříně počítače a otočte příchytku adaptéru **1** do otevřené polohy. Vyjměte všechny nainstalované adaptéry **2**. Viz Obrázek 7.



Obrázek 7. Instalace karty

3. Vyjměte novou kartu z antistatického obalu.
4. Kartu nainstalujte do příslušného konektoru karty na základní desce.

Poznámka: Bílý konektor slouží pro adaptér PCI a černý pro adaptér PCI Express x1.

5. Otočte příchytku adaptéru do zavřené polohy.

Co dělat dále:

- Chcete-li pracovat s dalším doplňkem, přejděte na příslušnou část.
- Chcete-li dokončit instalaci, přejděte na část Kapitola 4, “Dokončení výměny dílů”, na stránce 37.

Instalace interních jednotek

Tato část obsahuje informace a pokyny k instalaci a odebrání interních jednotek.

Interní jednotky jsou zařízení, která počítač používá ke čtení a ukládání dat. Přidáním jednotek do počítače můžete zvýšit kapacitu paměti a umožnit počítači číst další typy médií. Některé typy jednotek dostupných pro váš počítač:

- jednotky pevných disků SATA (Serial Advanced Technology Attachment) nebo ESATA (External Serial Advanced Technology Attachment)
- optické jednotky SATA, jako jsou například jednotky CD nebo DVD
- jednotky pro vyjímatelná média

Poznámka: Tyto typy jednotek se také označují jako jednotky IDE (integrated drive electronics).

Interní jednotky se instalují do *pozic jednotek*. V této publikaci jsou pozice jednotek označovány takto: pozice jednotky 1, pozice jednotky 2 atd.

Při instalaci interní jednotky je důležité si všimnout toho, jaký typ a jakou velikost lze nainstalovat do jednotlivých pozic jednotek. Rovněž je důležité správně zapojit kabely instalované interní jednotky.

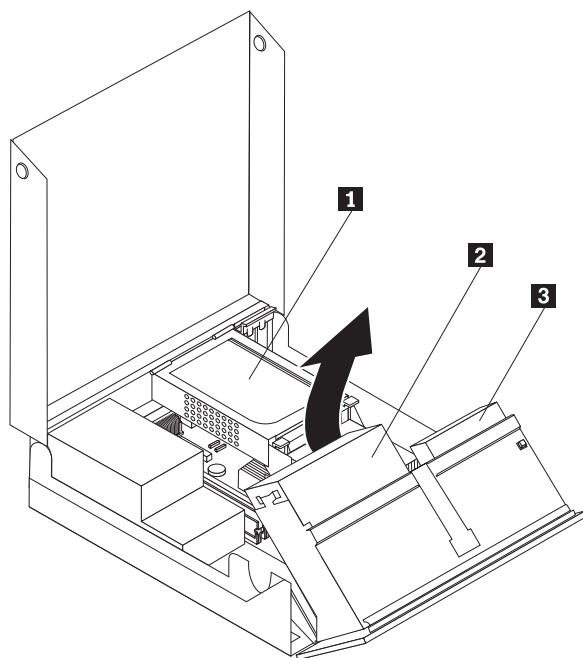
Specifikace jednotek

Počítač je dodáván s následujícími jednotkami nainstalovanými u výrobce:

- optická jednotka v pozici jednotky 1 (některé modely),
- 3,5" disketová jednotka v pozici jednotky 2 (některé modely),
- 5,25" jednotka pevného disku.

Každá pozice jednotky bez nainstalované jednotky má nainstalovaný antistatický kryt a kryt pozice.

Obrázek 8 znázorňuje umístění pozic jednotek.



Obrázek 8. Umístění pozic jednotek

Následující seznam popisuje typy a velikosti jednotek, které lze nainstalovat do jednotlivých pozic jednotek:

1 Pozice jednotky 1 - maximální výška: 43,0 mm

Optické jednotky, jako např. jednotky CD nebo DVD (předinstalovány v některých modelech)

3,5" jednotka pevného disku (vyžaduje redukci Universal Adapter Bracket, 5,25" / 3,5")*

5,25" jednotka pevného disku.

2 Pozice jednotky 2 - maximální výška: 12,7 mm

3,5" disketová jednotka (předinstalována v některých modelech)

2 Pozice jednotky 3 - interní jednotka pevného disku

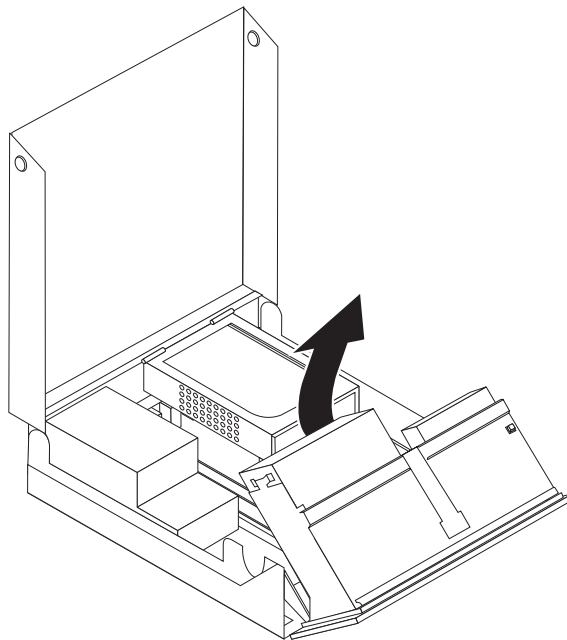
5,25" jednotka pevného disku.

* Univerzální rámeček Universal Adapter Bracket, který převádí 5,25" na 3,5" jednotku, obdržíte od svého místního počítačového prodejce, nebo se obraťte na servisní středisko Customer Support Center.

Instalace jednotky do pozice jednotky 1

Chcete-li nainstalovat optickou jednotku do pozice jednotky 1, postupujte takto:

1. Otevřete kryt počítače. Viz "Otevření krytu" na stránce 12.
2. Odklopením sestavy pozice jednotky nahoru získáte přístup k připojení kabelů a z jednotky odpojte kabely jednotky. Viz Obrázek 9.

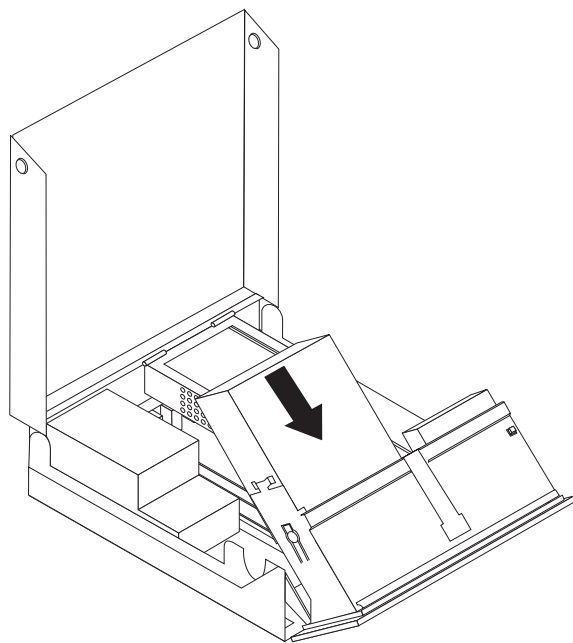


Obrázek 9. Odklopení pozice jednotky

3. Jemným zapáčením plochého šroubováku uvolněte kovové stínění z pozice jednotky.
4. Pokud instalujete jednotku s přístupnými médii, jako např. optickou jednotku, odstraňte umělohmotný panel předního krytu tak, že stlačíte umělohmotná ouška, jež zajišťují panel uvnitř rámečku.

Poznámka: Pokud instalujete 3,5" jednotku pevného disku, musíte použít rámeček Universal Adapter Bracket, který převádí 5,25" na 3,5" disk. Tento rámeček obdržíte od svého místního počítačového prodejce, nebo se obraťte na servisní středisko Customer Support Center.

5. Zasuňte jednotku **3** do pozice, až zaklapne na místo. Viz Obrázek 10 na stránce 17.



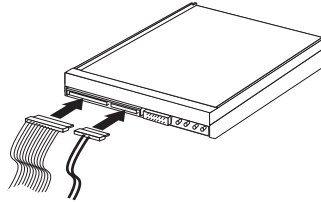
Obrázek 10. Zajištění optické jednotky

6. Odklopením sestavy pozice jednotky nahoru získáte přístup k připojení kabelů a připojte kabely jednotky.
7. Znovu nainstalujte přední rám.
8. Pokračujte částí “Připojení jednotky SATA”.

Připojení jednotky SATA: Sériová optická jednotka nebo sériová jednotka dalšího pevného disku může být připojena k jakémukoli volnému konektoru SATA.

1. Na základní desce vyhledejte dostupný konektor SATA. Viz “Schéma umístění dílů na základní desce” na stránce 9.
2. Jeden konec datového kabelu dodaného s novou jednotkou připojte k jednotce a druhý k dostupnému konektoru SATA na základní desce.

3. Vyhledejte volný pětidrátový napájecí konektor a zapojte jej do jednotky. Viz Obrázek 11.



Obrázek 11. Připojení pětidrátového napájecího konektoru k jednotce

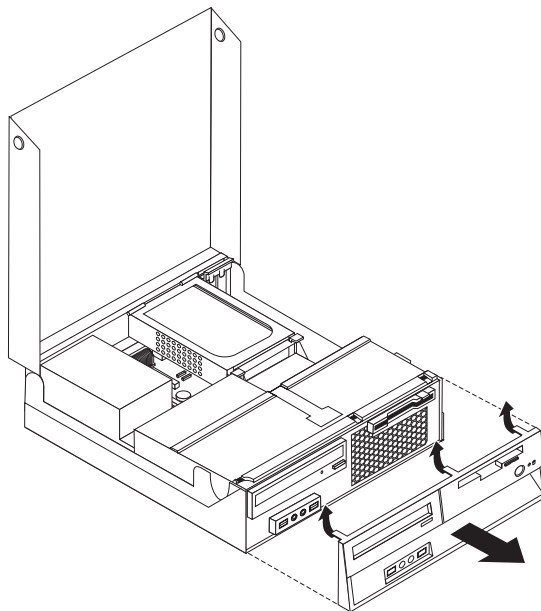
Co dělat dále:

- Chcete-li pracovat s dalším doplňkem, přejděte na příslušnou část.
- Chcete-li dokončit instalaci, přejděte na část Kapitola 4, “Dokončení výměny dílů”, na stránce 37.

Instalace disketové jednotky do pozice jednotky 2

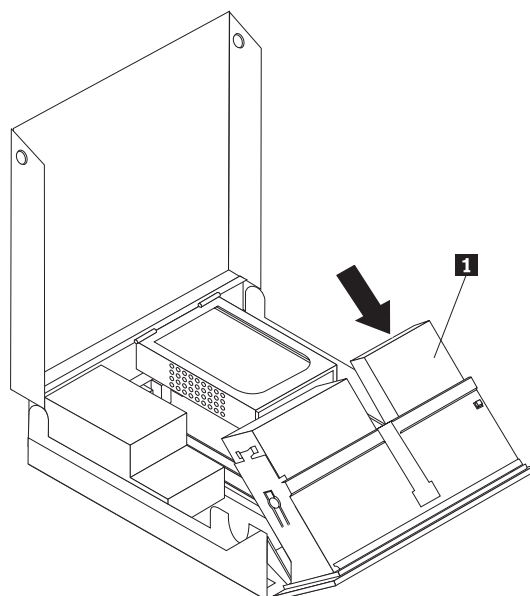
Chcete-li nainstalovat disketovou jednotku do pozice jednotky 2, postupujte takto:

1. Otevřete kryt počítače. Viz “Otevření krytu” na stránce 12.
2. Odstraňte přední kryt tak, že podle obrázku uvolníte tři příchytky a odklopíte přední kryt pryč z horní strany. Viz Obrázek 12.



Obrázek 12. Odebrání předního rámu

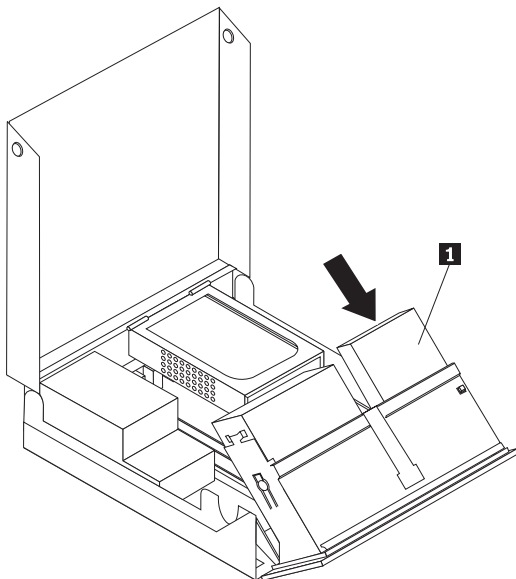
3. Odklopením sestavy pozice jednotky nahoru získáte přístup k připojení kabelů a odpojte kabely pozice jednotky. Viz Obrázek 13 na stránce 19.



Obrázek 13. Získání přístupu k připojení kabelů

4. Jemným zapáčením plochého šroubováku uvolněte kovové stínění z pozice disketové jednotky.
5. Odstraňte plastový panel z rámečku tak, že stlačíte plastová ouška zajišťující panel uvnitř rámečku.
6. Přesuňte zámek disketové jednotky do odemčené polohy. Viz “Umístění komponent” na stránce 7.
7. K nové jednotce připojte plochý kabel.

8. Novou jednotku **1** nainstalujte zadní stranou sestavy pozice jednotky. Zasuňte disketovou jednotku **1** do zamčené polohy. Viz Obrázek 14.



Obrázek 14. Instalace nové jednotky

9. Znovu nainstalujte přední rám.

Co dělat dále:

- Chcete-li pracovat s dalším doplňkem, přejděte na příslušnou část.
- Chcete-li dokončit instalaci, přejděte na část Kapitola 4, “Dokončení výměny dílů”, na stránce 37.

Smazání ztraceného nebo zapomenutého hesla (vymazání paměti CMOS)

Tato část se týká ztracených nebo zapomenutých hesel. Další informace o ztracených nebo zapomenutých heslech najdete v programu ThinkVantage Productivity Center.

Chcete-li vymazat zapomenuté heslo, postupujte takto:

1. Otevřete kryt počítače. Viz “Otevření krytu” na stránce 12.
2. Získejte přístup k základní desce. Viz “Přístup ke komponentám základní desky a k jednotkám” na stránce 13.
3. Na základní desce vyhledejte propojku pro vymazání paměti CMOS a obnovu. Viz “Schéma umístění dílů na základní desce” na stránce 9.
4. Přesuňte propojku ze standardní pozice (piny 1 a 2) do pozice pro údržbu nebo konfiguraci (piny 2 a 3).
5. Znovu nainstalujte sestavu rozšiřující karty PCI, pokud jste ji odebrali.
6. Sklopte sestavu pozice jednotky a znovu zapojte všechny dříve odpojené kabely.
7. Zavřete kryt počítače a zapojte napájecí šňůru. Viz Kapitola 4, “Dokončení výměny dílů”, na stránce 37.
8. Restartujte počítač a nechte jej spuštěný přibližně 10 sekund. Počítač vypněte stisknutím a podržením tlačítka hlavního vypínače přibližně 5 sekund. Počítač se vypne.

9. Opakujte kroky 1 až 3 na stránce 20.
10. Přesuňte propojku pro vymazání paměti CMOS a obnovu zpět do standardní pozice (piny 1 a 2).
11. Znovu nainstalujte sestavu rozšiřující karty PCI, pokud jste ji odebrali.
12. Zavřete kryt počítače a zapojte napájecí šňůru. Viz Kapitola 4, “Dokončení výměny dílů”, na stránce 37.

Výměna baterie

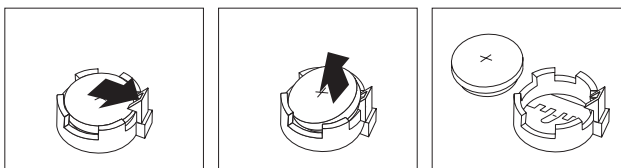
Počítač obsahuje zvláštní typ paměti, která uchovává datum, čas a nastavení vestavěných funkcí, jako je například přiřazení paralelních portů (konfigurace). Baterie udržuje tyto informace aktivní, i když vypnete počítač.

Baterie normálně nevyžaduje žádné nabíjení nebo údržbu během svého života, avšak žádná baterie nevydrží věčně. Pokud baterie selže, dojde ke ztrátě informací o datu, čase a konfiguraci (včetně hesel). Když zapnete počítač, zobrazí se chybová zpráva.

Informace o výměně a likvidaci baterie najdete v části “Poznámka k lithiové baterii” v publikaci *Bezpečnostní pokyny a informace o záruce*.

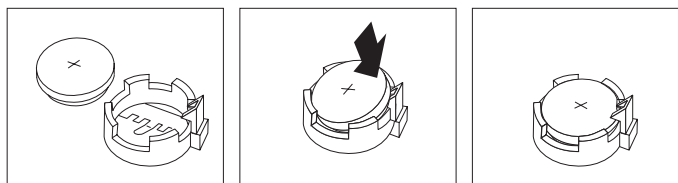
Postup výměny baterie:

1. Vypněte počítač a vypojte napájecí šňůru z elektrické zásuvky a z počítače.
2. Otevřete kryt počítače. Viz “Otevření krytu” na stránce 12.
3. Získejte přístup k základní desce. Viz “Přístup ke komponentám základní desky a k jednotkám” na stránce 13.
4. Vyhledejte baterii. Viz “Schéma umístění dílů na základní desce” na stránce 9.
5. Vyjměte původní baterii. Viz Obrázek 15.



Obrázek 15. Vyjmutí baterie

6. Nainstalujte novou baterii. Viz Obrázek 16.



Obrázek 16. Instalace baterie

7. Zavřete kryt počítače a zapojte kabely. Viz Kapitola 4, “Dokončení výměny dílů”, na stránce 37.

Poznámka: Když počítač zapnete poprvé po výměně baterie, může se zobrazit chybová zpráva. To je po výměně baterie normální.

8. Zapněte počítač a všechna připojená zařízení.

9. Pomocí obslužného programu Setup Utility nastavte datum a čas a veškerá hesla. Viz část "Použití obslužného programu Setup Utility" v příručce *ThinkCentre Uživatelská příručka*.

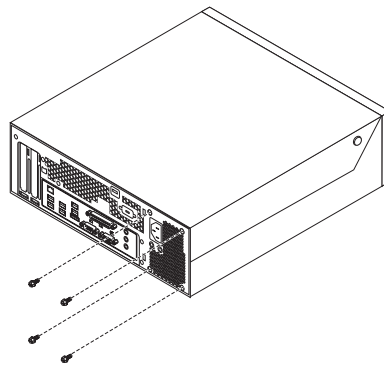
Výměna sestavy napájecího zdroje

Pozor

Nepokoušejte se otevřít počítač ani provádět jakoukoliv opravu, dokud si nepřečtete část "Důležité bezpečnostní instrukce" v příručce *Bezpečnostní pokyny a informace o záruce* přiložené k vašemu počítači. Kopii příručky *Bezpečnostní pokyny a informace o záruce* získáte na webové stránce podpory na adrese <http://www.lenovo.com/support>.

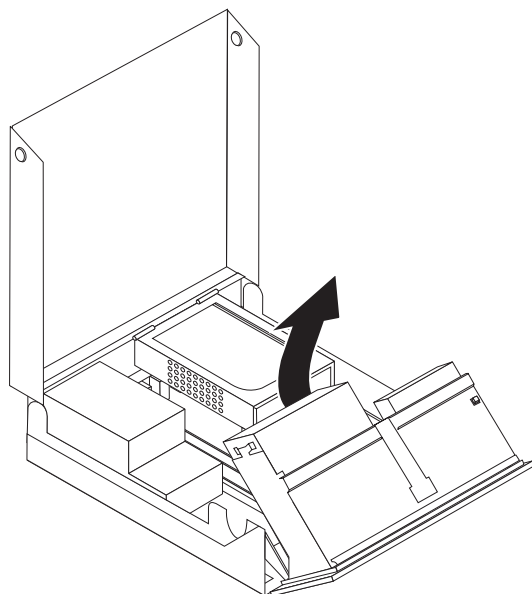
Při výměně sestavy napájecího zdroje postupujte takto:

1. Vzádu na skříni počítače vyšroubujte čtyři šrouby, které přidrží napájecí zdroj. Viz Obrázek 17.



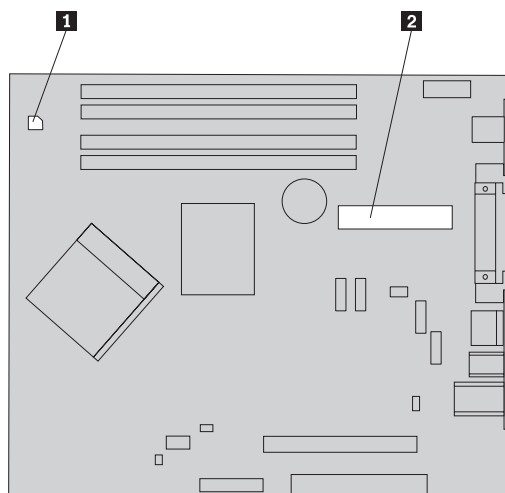
Obrázek 17. Šrouby zajišťující napájecí zdroj

2. Otevřete kryt počítače. Viz "Otevření krytu" na stránce 12.
3. Odklopením sestavy pozice jednotky nahoru získáte přístup k základní desce. Viz Obrázek 18 na stránce 23.



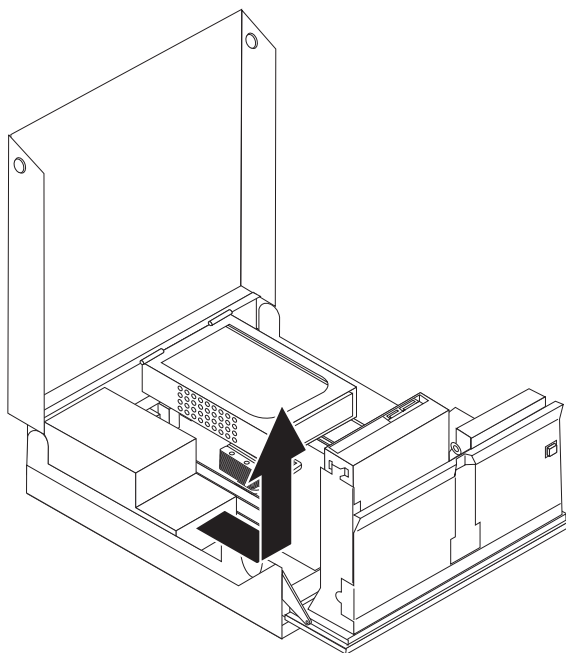
Obrázek 18. Získání přístupu k základní desce

4. Vyměňte jednotku pevného disku. Viz “Výměna jednotky pevného disku” na stránce 26.
5. Vyhledejte sestavu napájecího zdroje. Viz “Umístění komponent” na stránce 7.
6. Odpojte kabely napájecího zdroje **1** a **2** od konektorů základní desky a od všech jednotek. Viz Obrázek 19.



Obrázek 19. Konektory na základní desce

7. Vyměňte kabely napájecího zdroje z kabelových úchytek a pásků.
8. Vysuňte sestavu napájecího zdroje ze skříně a vyjměte ji z počítače. Viz Obrázek 20 na stránce 24.



Obrázek 20. Vyjmutí napájecího zdroje

9. Při instalaci nové sestavy napájecího zdroje natočte sestavu tak, aby její otvory pro šrouby byly proti odpovídajícím otvorům na skříni počítače.

Poznámka: Používejte pouze šrouby značky Lenovo.

10. Vzadu na skříni počítače zašroubujte a utáhněte čtyři šrouby, které přidržují sestavu napájecího zdroje.
11. Na zadní straně počítače zkontrolujte polohu přepínače pro výběr napětí. Je-li to nezbytné, použijte k přepnutí přepínače hrot kuličkového pera.

Poznámka: Některé počítače nejsou vybavené přepínačem napětí. Tyto počítače řídí napětí automaticky.

- Pokud je napájecí síťové napětí v rozmezí 100 – 127 V AC, nastavte přepínač na hodnotu 115 V.
 - Pokud je napájecí síťové napětí v rozmezí 200 – 240 V AC, nastavte přepínač na hodnotu 230 V.
12. Znovu připojte všechny kabely napájecího zdroje k jednotkám a základní desce.
 13. Dále postupujte podle návodu uvedeného v části Kapitola 4, “Dokončení výměny dílů”, na stránce 37.

Výměna chladiče

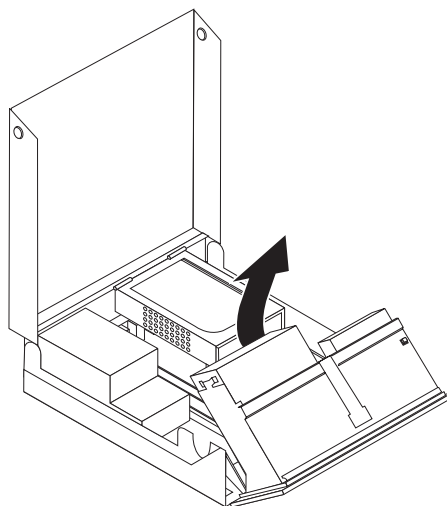
Pozor

Nepokoušejte se otevřít počítač ani provádět jakoukoliv opravu, dokud si nepřečtete část “Důležité bezpečnostní instrukce” v příručce *Bezpečnostní pokyny a informace o záruce* přiložené k vašemu počítači. Kopii příručky *Bezpečnostní pokyny a informace o záruce* získáte na webové stránce podpory na adrese <http://www.lenovo.com/support>.

Tato část popisuje postup výměny chladiče.

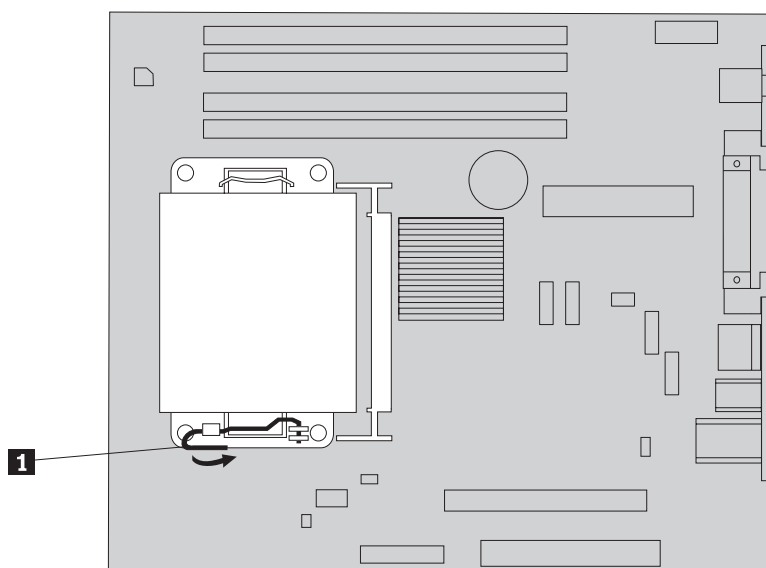
Postup výměny chladiče:

1. Otevřete kryt počítače. Viz “Otevření krytu” na stránce 12.
2. Odklopením sestavy pozice jednotky nahoru získáte přístup ke chladiči. Viz Obrázek 21.



Obrázek 21. Získání přístupu ke chladiči

3. Chcete-li sejmout chladič ze základní desky, otočte páčku **1**, která jej zajišťuje, do zcela vzpřímené polohy. Opatrně zdvihněte chladič ze základní desky. Viz Obrázek 22.



Obrázek 22. Odstranění chladiče

4. Nový chladič položte na místo a sklopením páčky jej zajistěte.
5. Dále postupujte podle návodu uvedeného v části Kapitola 4, “Dokončení výměny dílů”, na stránce 37.

Výměna jednotky pevného disku

Pozor

Nepokoušejte se otevřít počítač ani provádět jakoukoliv opravu, dokud si nepřečtete část “Důležité bezpečnostní instrukce” v příručce *Bezpečnostní pokyny a informace o záruce* přiložené k vašemu počítači. Kopii příručky *Bezpečnostní pokyny a informace o záruce* získáte na webové stránce podpory na adrese <http://www.lenovo.com/support>.

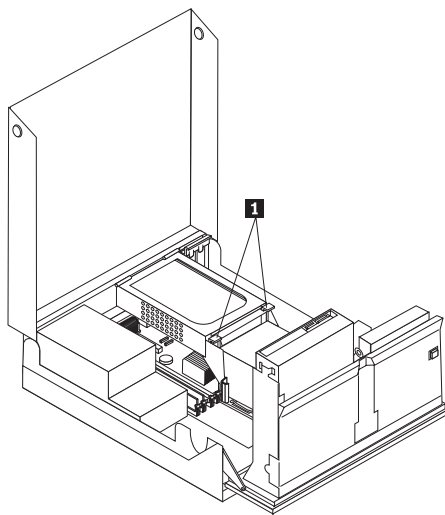
Tato část popisuje postup při výměně jednotky pevného disku.

Důležité

Spolu s dodávkou nové jednotky pevného disku obdržíte rovněž sadu disků CD s názvem *Product Recovery*. Sada disků *Product Recovery* vám umožní obnovit obsah pevného disku do stejného stavu, v němž byl v době dodávky počítače od výrobce. Další informace o obnově softwaru instalovaného od výrobce najdete v části “Obnova softwaru” v příručce *ThinkCentre Uživatelská příručka*.

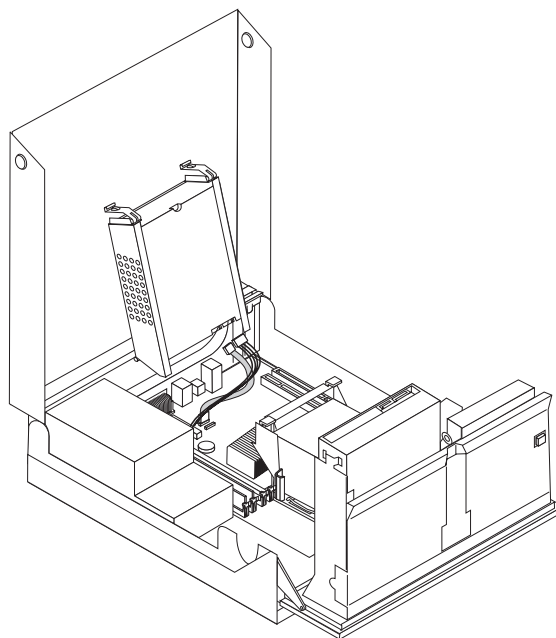
Při výměně pevného disku postupujte takto:

1. Otevřete kryt počítače. Viz “Otevření krytu” na stránce 12.
2. Vyhledejte jednotku pevného disku. Viz Obrázek 23.



Obrázek 23. Získání přístupu k jednotce pevného disku

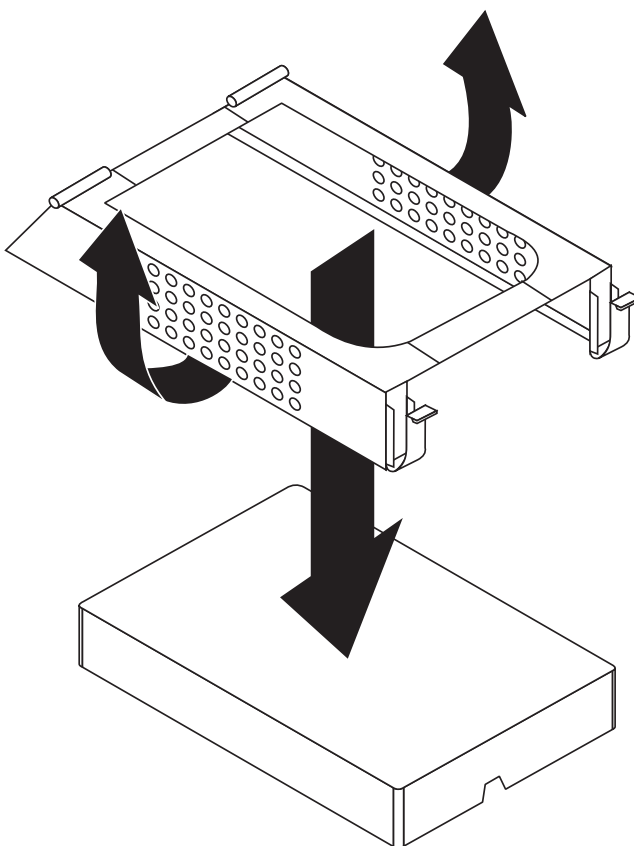
3. Uvolněte přední přichytky **1** jednotky pevného disku, vyklopte jednotku nahoru, zdvihněte ji a vyjměte z počítače.



Obrázek 24. Vyjmutí jednotky pevného disku

4. Odpojte datové kabely a napájecí šňůry ze zadní části pevného disku.

5. Vyjměte vadnou jednotku pevného disku z rámečku tak, že jej ohnete.



Obrázek 25. Vyjmutí jednotky pevného disku a odpojení kabelů

6. Při instalaci nové jednotky ohněte rámeček tak, aby kolíky na rámečku zapadly do vybrání na jednotce pevného disku.

Důležité

Nedotýkejte se obvodové desky ve spodní části jednotky pevného disku.

7. Připojte datový kabel a napájecí šňůru do zadní části nové jednotky pevného disku.
8. Jednotku pevného disku s rámečkem nainstalujte do zadní příchytky a jednotku sklopte, až přední přichytné západky jednotky pevného disku zaklapnou na místo.
9. Dále postupujte podle návodu uvedeného v části Kapitola 4, “Dokončení výměny dílů”, na stránce 37.

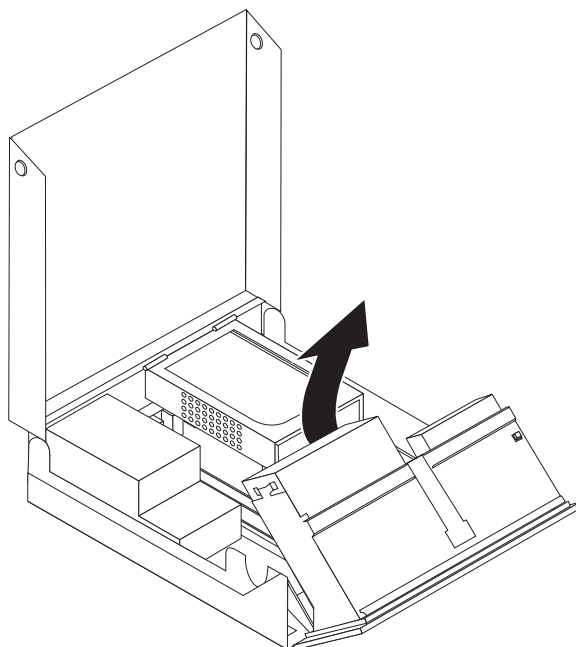
Výměna optické jednotky

Pozor

Nepokoušejte se otevřít počítač ani provádět jakoukoliv opravu, dokud si nepřečtete část “Důležité bezpečnostní instrukce” v příručce *Bezpečnostní pokyny a informace o záruce* přiložené k vašemu počítači. Kopii příručky *Bezpečnostní pokyny a informace o záruce* získáte na webové stránce podpory na adrese <http://www.lenovo.com/support>.

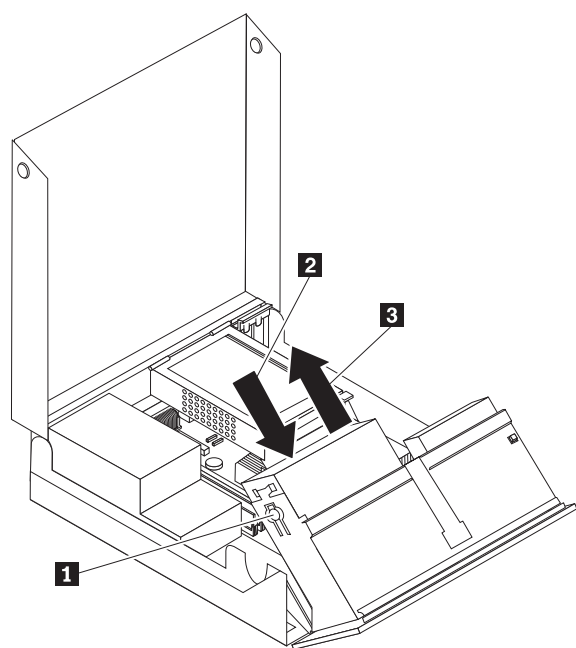
Při výměně optické jednotky postupujte takto:

1. Otevřete kryt počítače. Viz “Otevření krytu” na stránce 12.
2. Odklopením sestavy pozice jednotky nahoru získáte přístup k optické jednotce. Viz Obrázek 26.



Obrázek 26. Získání přístupu k optické jednotce

3. Odpojte datové kabely a napájecí šňůry ze zadní části optické jednotky.
4. Stiskněte zámek **1** optické jednotky.
5. Vysuňte optickou jednotku nahoru **3** ze sestavy pozice jednotky. Viz Obrázek 27.



Obrázek 27. Vyjmutí optické jednotky

6. Nainstalujte novou optickou jednotku do pozice jednotky.

7. Zasuňte optickou jednotku **2** do zamčené pozice.
8. Připojte datové kabely a napájecí šňůry do zadní části optické jednotky.
9. Dále postupujte podle návodu uvedeného v části Kapitola 4, “Dokončení výměny dílů”, na stránce 37.

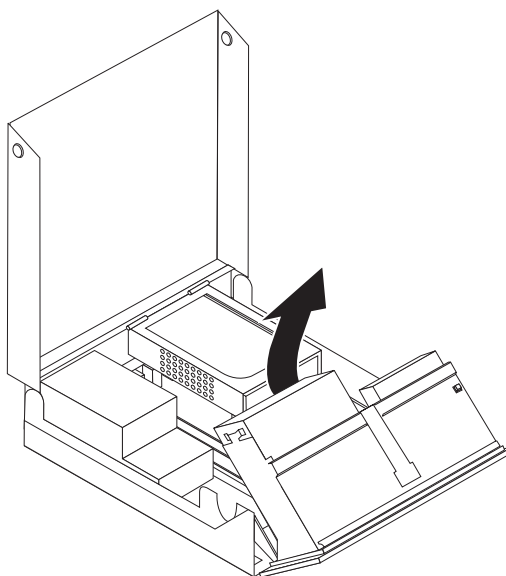
Výměna disketové jednotky

Pozor

Nepokoušejte se otevřít počítač ani provádět jakoukoliv opravu, dokud si nepřečtete část “Důležité bezpečnostní instrukce” v příručce *Bezpečnostní pokyny a informace o záruce* přiložené k vašemu počítači. Kopii příručky *Bezpečnostní pokyny a informace o záruce* získáte na webové stránce podpory na adrese <http://www.lenovo.com/support>.

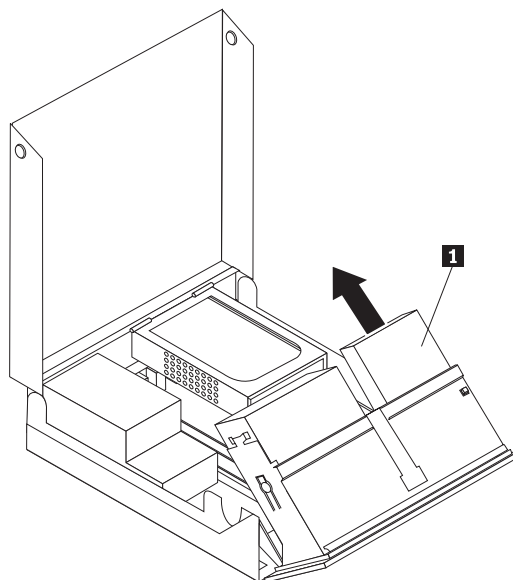
Tato část popisuje postup při výměně disketové jednotky.

1. Otevřete kryt počítače. Viz “Otevření krytu” na stránce 12.
2. Odklopením sestavy pozice jednotky nahoru získáte přístup k disketové jednotce. Viz Obrázek 28.



Obrázek 28. Získání přístupu k disketové jednotce

3. Stiskněte zámek **1** disketové jednotky.
4. Vysuňte disketovou jednotku nahoru ze sestavy pozice jednotky. Viz Obrázek 29 na stránce 31.



Obrázek 29. Vyjmutí disketové jednotky

5. Ze zadní části vadné disketové jednotky odpojte plochý kabel.
6. K nové disketové jednotce připojte plochý kabel.
7. Ze strany zámku diskové jednotky vyjměte adaptér disketové jednotky. Adaptér uschovejte pro použití při instalaci nové diskové jednotky.
8. Adaptér diskové jednotky umístěte na novou diskovou jednotku (umístěte jej na otvory v diskové jednotce).
9. Novou jednotku nainstalujte zadní stranou sestavy pozice jednotky. Zasuňte jednotku do zamčené polohy.
10. Dále postupujte podle návodu uvedeného v části Kapitola 4, “Dokončení výměny dílů”, na stránce 37.

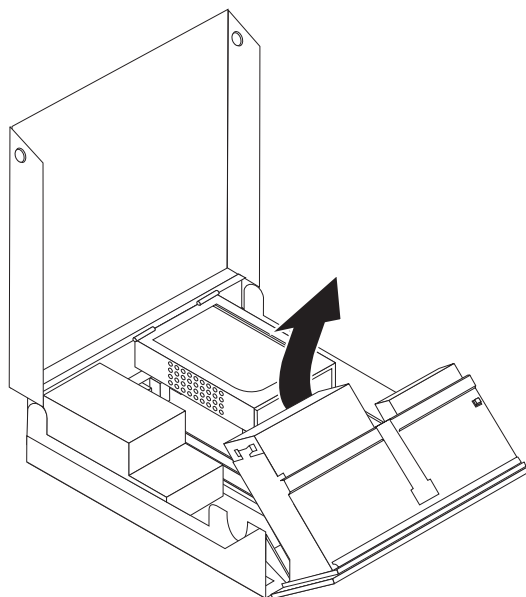
Instalace či výměna paměťového modulu

Pozor

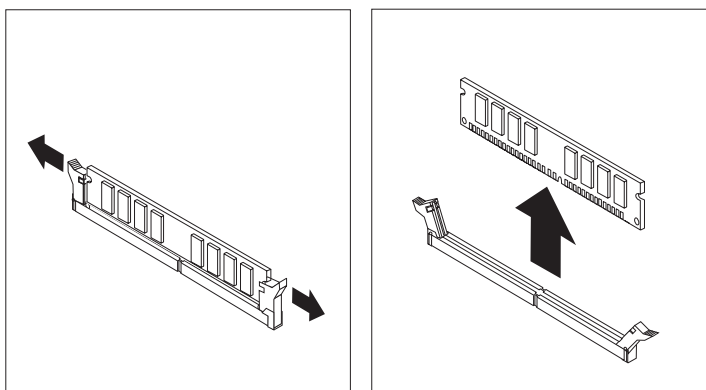
Nepokoušejte se otevřít počítač ani provádět jakoukoliv opravu, dokud si nepřečtete část “Důležité bezpečnostní instrukce” v příručce *Bezpečnostní pokyny a informace o záruce* přiložené k vašemu počítači. Kopii příručky *Bezpečnostní pokyny a informace o záruce* získáte na webové stránce podpory na adrese <http://www.lenovo.com/support>.

Tato část popisuje postup při výměně paměťového modulu. Do počítače lze nainstalovat 2 paměťové moduly.

1. Otevřete kryt počítače. Viz “Otevření krytu” na stránce 12.
2. Odklopením sestavy pozice jednotky nahoru získáte přístup k základní desce.

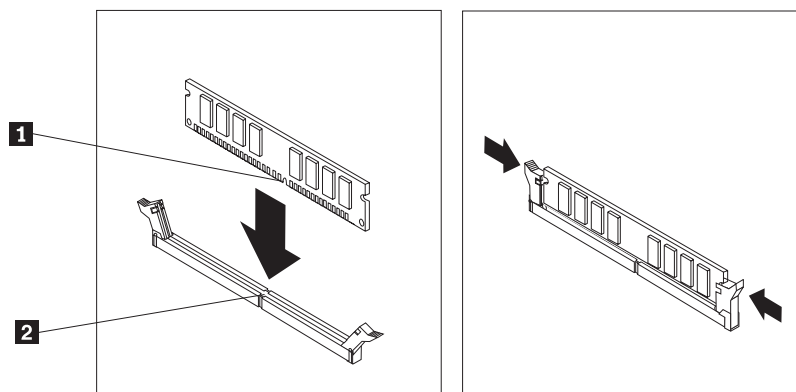


3. Vyhledejte konektory paměťového modulu. Viz “Schéma umístění dílů na základní desce” na stránce 9.
4. Níže uvedeným způsobem otevřete úchytky a vyjměte vyměňovaný paměťový modul. Viz Obrázek 30.



Obrázek 30. Vymutí paměťového modulu

5. Náhradní paměťový modul umístěte nad paměťový konektor. Ujistěte se, že výřez **1** na paměťovém modulu je správně zarovnan s výstupkem konektoru **2** na základní desce. Přitlačte paměťový modul do konektoru směrem dolů, dokud se jeho příchytky nezavřou. Viz Obrázek 31 na stránce 33.



Obrázek 31. Instalace paměťového modulu

6. Dále postupujte podle návodu uvedeného v části Kapitola 4, “Dokončení výměny dílů”, na stránce 37.

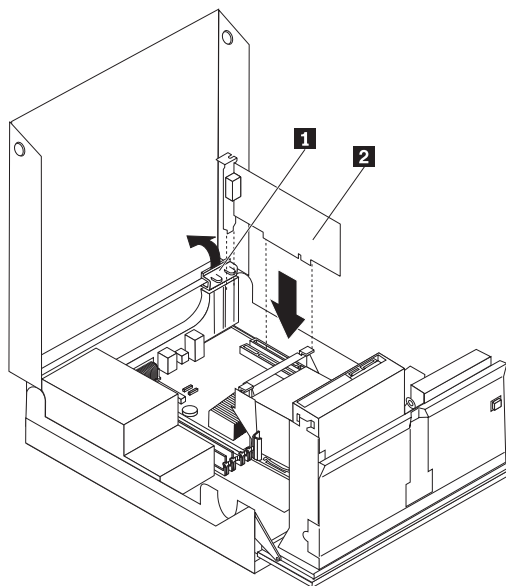
Výměna karty

Pozor

Nepokoušejte se otevřít počítač ani provádět jakoukoliv opravu, dokud si nepřečtete část “Důležité bezpečnostní instrukce” v příručce *Bezpečnostní pokyny a informace o záruce* přiložené k vašemu počítači. Kopii příručky *Bezpečnostní pokyny a informace o záruce* získáte na webové stránce podpory na adrese <http://www.lenovo.com/support>.

Tato část popisuje postup výměny karty.

1. Otevřete kryt počítače. Viz “Otevření krytu” na stránce 12.
2. Chcete-li vyjmout vadnou kartu nebo přidat další, otočte přichytku **1** karty do otevřené polohy. Viz Obrázek 32.



Obrázek 32. Otevření přichytky karty a vyjmutí karty

3. Vyjměte kartu **2**.

4. Vyměňte nový adaptér z antistatického obalu.
5. Novou kartu **2** nainstalujte do konektoru karty.
6. Dbejte na to, aby byl adaptér v konektoru správně usazen.
7. Zavřete přichytku karty.
8. Dále postupujte podle návodu uvedeného v části Kapitola 4, “Dokončení výměny dílů”, na stránce 37.

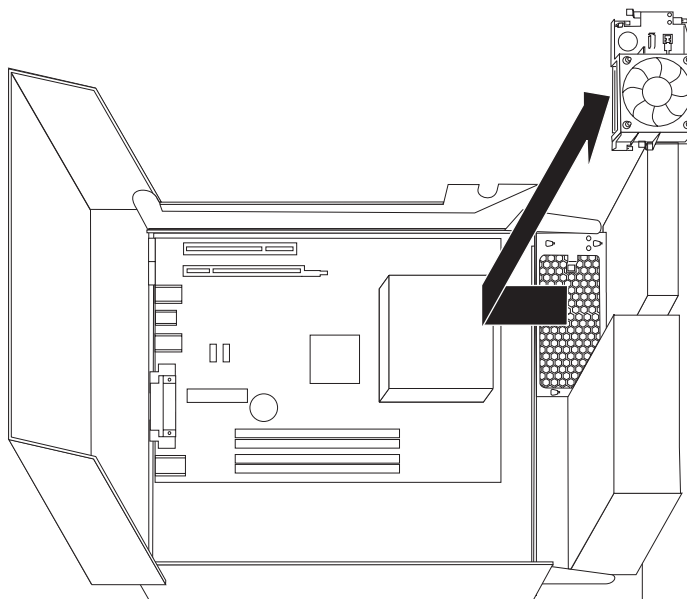
Výměna sestavy ventilátoru

Pozor

Nepokoušejte se otevřít počítač ani provádět jakoukoliv opravu, dokud si nepřečtete část “Důležité bezpečnostní instrukce” v příručce *Bezpečnostní pokyny a informace o záruce* přiložené k vašemu počítači. Kopii příručky *Bezpečnostní pokyny a informace o záruce* získáte na webové stránce podpory na adrese <http://www.lenovo.com/support>.

Tato část popisuje postup výměny sestavy ventilátoru.

1. Otevřete kryt počítače. Viz “Otevření krytu” na stránce 12.
2. Odklopením sestavy pozice jednotky nahoru získáte přístup k sestavě ventilátoru **1**. Viz Obrázek 33.



Obrázek 33. Získání přístupu k sestavě ventilátoru

3. Odpojte kabely sestavy ventilátoru od základní desky. Viz “Schéma umístění dílů na základní desce” na stránce 9.

Poznámka: Poznamenejte si umístění kabelů ventilátoru, které odpojíte od základní desky.

4. Uvolněte úchytky plastové vložky ventilátoru za předním krytem a vyjměte ji.
5. Nainstalujte novou sestavu ventilátoru a připojte její kabely k základní desce.
6. Znovu nainstalujte plastovou vložku ventilátoru.
7. Znovu nainstalujte přední rám.

8. Dále postupujte podle návodu uvedeného v části Kapitola 4, “Dokončení výměny dílů”, na stránce 37.

Výměna klávesnice

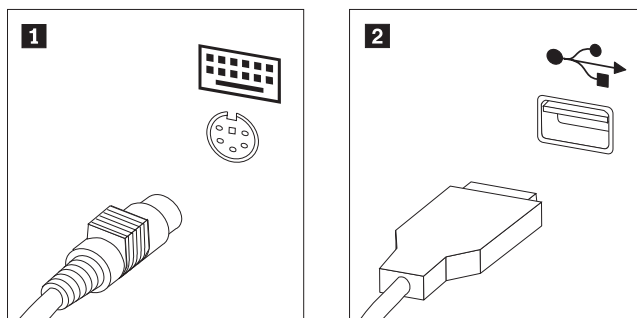
Pozor

Nepokoušejte se otevřít počítač ani provádět jakoukoliv opravu, dokud si nepřečtete část “Důležité bezpečnostní instrukce” v příručce *Bezpečnostní pokyny a informace o záruce* přiložené k vašemu počítači. Kopii příručky *Bezpečnostní pokyny a informace o záruce* získáte na webové stránce podpory na adrese <http://www.lenovo.com/support>.

Tato část popisuje postup při výměně klávesnice.

1. Vyjměte veškerá média (diskety, CD nebo pásky) z jednotek, ukončete operační systém a vypněte všechna připojená zařízení i počítač.
2. Odpojte všechny napájecí šňůry ze zásuvek.
3. Podívejte se, kde je umístěn konektor pro klávesnici. Viz Obrázek 34.

Poznámka: Klávesnice může být připojena ke standardnímu konektoru klávesnice **1** nebo ke konektoru USB **2**. Podle místa připojení klávesnice postupujte buď podle části “Umístění konektorů na zadní straně počítače” na stránce 6, nebo “Umístění ovládacích prvků a konektorů na přední straně počítače” na stránce 5.



Obrázek 34. Konektory klávesnice, standardní a USB

4. Odpojte kabel vadné klávesnice od počítače.
5. Kabel nové klávesnice připojte do jednoho z konektorů USB.
6. Dále postupujte podle návodu uvedeného v části Kapitola 4, “Dokončení výměny dílů”, na stránce 37.

Výměna myši

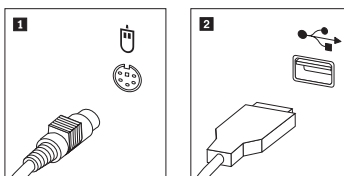
Pozor

Nepokoušejte se otevřít počítač ani provádět jakoukoliv opravu, dokud si nepřečtete část “Důležité bezpečnostní instrukce” v příručce *Bezpečnostní pokyny a informace o záruce* přiložené k vašemu počítači. Kopii příručky *Bezpečnostní pokyny a informace o záruce* získáte na webové stránce podpory na adrese <http://www.lenovo.com/support>.

Tato část popisuje postup při výměně myši.

1. Vyjměte veškerá média (diskety, CD nebo pásky) z jednotek, ukončete operační systém a vypněte všechna připojená zařízení i počítač.

2. Odpojte všechny napájecí šňůry ze zásuvek.
3. Vyhledejte konektor pro myš. Viz Obrázek 35 a část “Umístění ovládacích prvků a konektorů na přední straně počítače” na stránce 5 nebo “Umístění konektorů na zadní straně počítače” na stránce 6.



Obrázek 35. Výměna myši

4. Odpojte kabel vadné myši od počítače.
5. Kabel nové myši připojte do jednoho z konektorů USB.
6. Dále postupujte podle návodu uvedeného v části Kapitola 4, “Dokončení výměny dílů”, na stránce 37.

Kapitola 4. Dokončení výměny dílů

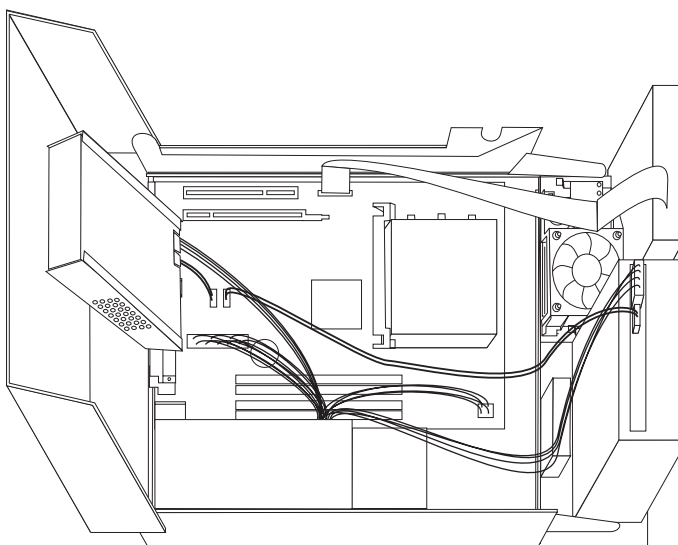
Po výměně dílů je třeba zavřít kryt a znovu připojit kabely (včetně telefonních kabelů a napájecích šňůr). Také, v závislosti na vyměňovaném dílu, bude možná třeba potvrdit aktualizované informace v programu Setup Utility. Viz část "Použití obslužného programu Setup Utility" v příručce *Uživatelská příručka* pro tento produkt.

Při dokončování výměny dílů postupujte takto:

1. Dbejte na to, aby všechny komponenty byly správně namontovány a aby v počítači nezůstalo žádné nářadí ani šroubky. Informace o umístění různých komponent najdete v části "Umístění komponent" na stránce 7.
2. Před sklopením sestavy pozice jednotky zkontrolujte, zda jsou kabely správně vedené.

Důležité

Všechny kabely napájecího zdroje vedte tak, aby nezasahovaly do sestavy pozice jednotky. Kabely by se neměly dotýkat závěsů a stran počítačové skříně.



Obrázek 36. Vedení kabelů

3. Sklopte sestavu pozice jednotky a zámky jednotek uveďte do zamčené polohy. Jinak nebude možné zavřít kryt počítače.
4. Zavřete kryt počítače.
5. Pokud je nainstalován zámek krytu, zamkněte kryt.
6. Externí kabely a napájecí šňůry znovu připojte k počítači. Viz "Umístění konektorů na zadní straně počítače" na stránce 6.
7. Pokud provádíte výměnu základní desky nebo mikroprocesoru, je třeba provést aktualizaci (flash) systému BIOS. Viz "Aktualizace (flash) systému BIOS z disku CD-ROM nebo diskety" na stránce 38.
8. Informace o aktualizaci konfigurace najdete v části "Použití obslužného programu Setup Utility" v příručce *ThinkCentre Uživatelská příručka*.

Poznámka: Ve většině míst na světě vyžaduje Lenovo vrácení vadných jednotek CRU. Informace o vrácení vadných jednotek CRU jsou dodávány spolu s jednotkami CRU nebo je obdržíte několik dní poté, co dorazí jednotky CRU.

Aktualizace (flash) systému BIOS z disku CD-ROM nebo diskety

Důležité

Spusíte obslužný program Setup Utility a zobrazíte informace o systému. Viz část "Použití obslužného programu Setup Utility" v příručce *Uživatelská příručka* pro tento produkt. Pokud sériové číslo a typ či model počítače uvedené v hlavní nabídce neodpovídá tomu, co je vytištěno na štítku počítače, je třeba aktualizací (flash) systému BIOS změnit sériové číslo a typ či model počítače.

Chcete-li aktualizovat (flash) systém BIOS pomocí diskety nebo disku CD-ROM, postupujte takto:

1. Do disketové či optické jednotky vložte disketu či disk CD-ROM s aktualizací (flash) systémového programu. Aktualizace systémových programů jsou k dispozici na adrese <http://www.lenovo.com/support>.

Poznámka: Při vkládání disku CD-ROM do optické jednotky musí být počítač zapnutý.

2. Zapněte počítač. Pokud je již zapnutý, je třeba jej nejprve vypnout a pak opět zapnout. Poté se spustí aktualizace.
3. Až budete vyzváni, abyste zvolili jazyk, stiskněte na své klávesnici číslo odpovídající požadovanému jazyku a pak stiskněte klávesu **Enter**.
4. Až budete vyzváni, abyste změnilí sériové číslo, stiskněte klávesu **Y**.
5. Zadejte sedmimístné sériové číslo svého počítače a pak stiskněte klávesu **Enter**.
6. Až budete vyzváni, abyste změnilí typ či model počítače, stiskněte klávesu **Y**.
7. Zadejte sedmimístný typ či model svého počítače a pak stiskněte klávesu **Enter**.
8. Aktualizaci dokončete podle instrukcí na obrazovce.

Obnova ze selhání aktualizace systému POST/BIOS

Dojde-li během aktualizace (flash) systému POST/BIOS k přerušení dodávky napájení do počítače, nemusí se počítač znovu spustit správně. Pokud to nastane, proveďte následující postup obecně označovaný jako obnova zaváděcího bloku.

1. Vypněte počítač a všechna připojená zařízení, jako jsou tiskárny, monitory a externí jednotky.
2. Odpojte všechny napájecí šňůry ze zásuvek a otevřete kryt počítače. Viz "Otevření krytu" na stránce 12.
3. Získejte přístup k základní desce. Viz "Přístup ke komponentám základní desky a k jednotkám" na stránce 13.
4. Na základní desce vyhledejte propojku pro vymazání paměti CMOS a obnovu. Viz "Schéma umístění dílů na základní desce" na stránce 9.
5. Odeberte všechny kabely, které brání v přístupu k propojce pro vymazání paměti CMOS a obnovu.
6. Přesuňte propojku ze standardní pozice (piny 1 a 2) na piny 2 a 3.
7. Znovu nainstalujte sestavu rozšiřující karty PCI, pokud jste ji odebrali.
8. Zavřete kryt počítače a znovu připojte všechny kabely, které jste odpojili.
9. Napájecí šňůry počítače a monitoru znovu zapojte do elektrických zásuvek.

10. Do jednotky A vložte disketu s aktualizací systému POST/BIOS (flash) a zapněte počítač a monitor.
11. Relace obnovy bude trvat 2 až 3 minuty. Během této doby bude počítač vydávat přerušovaný zvukový signál (pípání). Po dokončení relace aktualizace se na monitoru nic nezobrazí, pípání přestane a systém se automaticky vypne. Vyjměte disketu z disketové jednotky.
12. Zopakujte kroky 2 až 5.
13. Propojku pro vymazání paměti CMOS a obnovu přesuňte na původní místo.
14. Znovu nainstalujte sestavu rozšiřující karty PCI, pokud jste ji odebrali.
15. Zavřete kryt počítače a znovu připojte všechny kabely, které jste odpojili.
16. Zapnutím počítače znovu spusťte operační systém.

Získání ovladačů zařízení

Ovladače zařízení pro operační systémy, které nejsou předinstalovány, můžete získat na webových stránkách <http://www.lenovo.com/support/>. Pokyny k instalaci naleznete v souborech README, které jsou dodávány společně se soubory ovladačů zařízení.

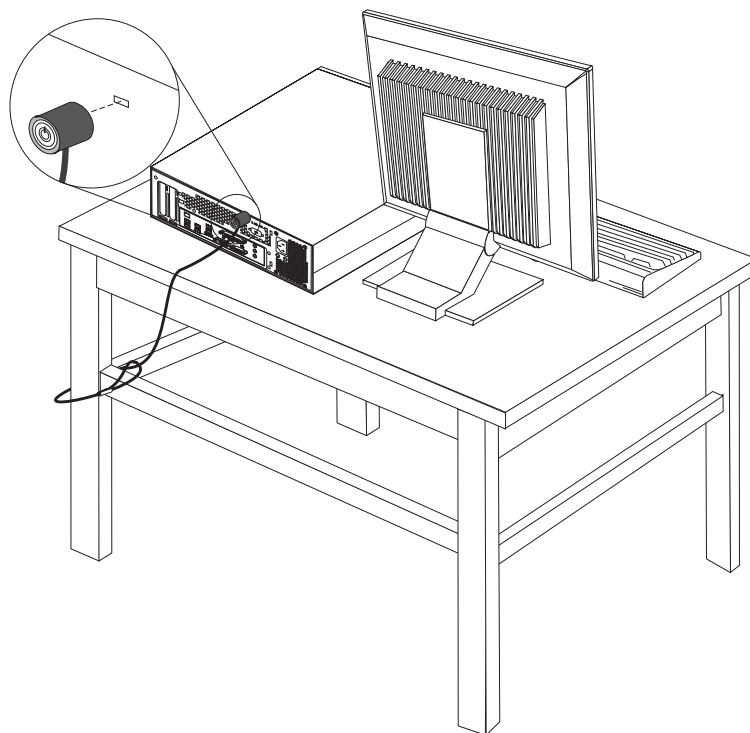
Kapitola 5. Funkce zabezpečení

Existuje několik možností zabezpečení, které mají za úkol zabránit krádeži hardwaru a neoprávněnému přístupu k vašemu počítači. Kromě fyzického uzamčení počítače je možné počítač před neoprávněným použitím také chránit pomocí softwarového zámku, který uzamkne klávesnici, dokud nezadáte správné heslo.

Ujistěte se, že žádný z bezpečnostních kabelů, který nainstalujete, nepřekáží ostatním počítačovým kabelům.

Integrovaný kabelový zámek

Pomocí integrovaného kabelového zámku (někdy označovaného jako zámek Kensington) můžete počítač zamknout ke stolu, skříni či jinému vybavení kanceláře. Kabelový zámek se připojuje do bezpečnostní štěrbině na zadní straně počítače a zamyká se klíčem. Viz Obrázek 37. Kabelový zámek také zamkne tlačítka, která slouží k otevření krytu počítače. Jedná se o stejný typ zámku, jaký používají mnohé přenosné počítače v provedení notebook. Pojistné lanko si můžete objednat přímo u společnosti Lenovo. Přejděte na web <http://www.lenovo.com/support/> a vyhledejte slovo *Kensington*.



Obrázek 37. Integrovaný kabelový zámek

Ochrana heslem

Pomocí obslužného programu Setup Utility můžete nastavit heslo, a zabránit tak případnému neoprávněnému použití vašeho počítače. Po zapnutí počítače jste vyzváni k zadání hesla, které odemkne klávesnici pro normální použití.

Co dělat dále:

- Chcete-li pracovat s dalším doplňkem, přejděte na příslušnou část.
- Chcete-li dokončit instalaci, přejděte na část Kapitola 4, “Dokončení výměny dílů”, na stránce 37.

Dodatek. Upozornění

Lenovo nemusí ve všech zemích nabízet produkty, služby a funkce popsané v tomto dokumentu. Informace o produktech a službách, které jsou momentálně ve Vaší zemi dostupné, můžete získat od zástupce Lenovo pro Vaši oblast. Žádný z odkazů na produkty, programové vybavení nebo služby Lenovo neznámá, ani z něj nelze vyvozovat, že smí být použit pouze uvedený produkt, program nebo služba Lenovo. Použití lze jakýkoli funkčně ekvivalentní produkt, program či službu neporušující práva Lenovo k duševnímu vlastnictví. Za vyhodnocení a ověření činnosti libovolného produktu, programu či služby jiného výrobce než Lenovo však odpovídá uživatel.

Lenovo může mít patenty nebo podané žádosti o patent, které zahrnují předmět tohoto dokumentu. Vlastnictví tohoto dokumentu Vám nedává žádná práva k těmto patentům. Písemné dotazy ohledně licencí můžete zaslat na adresu:

*Lenovo (United States), Inc.
500 Park Offices Drive, Hwy. 54
Research Triangle Park, NC 27709
USA*

Upozornění: Lenovo Director of Licensing

LENOVO POSKYTUJE TUTO PUBLIKACI "JAK JE" BEZ ZÁRUKY JAKÉHOKOLIV DRUHU, VÝSLOVNĚ VYJÁDRĚNÉ NEBO VYPLÝVAJÍCÍ Z OKOLNOSTÍ, VČETNĚ, A TO ZEJMÉNA, ZÁRUK NEPORUŠENÍ PRÁV, PRODEJNOSTI NEBO VHODNOSTI PRO URČITÝ ÚČEL VYPLÝVAJÍCÍCH Z OKOLNOSTÍ. Právní řady některých zemí nepřipouštějí vyloučení záruk výslovně vyjádřených nebo vyplývajících z okolností v určitých transakcích, a proto se na Vás výše uvedené omezení nemusí vztahovat.

Tato publikace může obsahovat technické nepřesnosti nebo typografické chyby. Informace zde uvedené jsou pravidelně aktualizovány a v nových vydáních této publikace již budou tyto změny zahrnuty. Lenovo má právo kdykoliv bez upozornění zdokonalovat nebo měnit produkty a programy popsané v této publikaci.

Produkty popsané v tomto dokumentu nejsou určeny pro použití v implantátech nebo jiných aplikacích pro podporu života, kde by selhání mohlo způsobit úraz nebo usmrcení osob. Údaje obsažené v tomto dokumentu neovlivňují a nemění specifikace produktů Lenovo nebo záruky, které jsou k nim poskytovány. Nic v tomto dokumentu nevyjadřuje vyjádřené nebo odvozené licence nebo odškodnění podle práv na duševní vlastnictví Lenovo nebo třetích stran. Všechny informace v tomto dokumentu byly získány ve specifických prostředích a jsou uváděny jako příklady. Výsledky získané v jiných prostředích se mohou lišit.

Lenovo může používat nebo distribuovat libovolné informace, které jí poskytnete, podle vlastního uvážení, aniž by jí tím vznikl jakýkoliv závazek vůči Vám.

Jakékoliv odkazy v této publikaci na webové stránky jiných společností než Lenovo jsou poskytovány pouze pro pohodlí uživatele a nemohou být žádným způsobem vykládány jako doporučení těchto webových stránek. Materiály obsažené na těchto webových stránkách nejsou součástí materiálů tohoto produktu Lenovo a mohou být používány pouze na Vaše vlastní riziko.

Veškeré údaje o výkonu, které jsou na v tomto dokumentu uvedeny, byly stanoveny v řízeném prostředí. Výsledky získané v jiném operačním prostředí se proto mohou výrazně lišit. Některá měření mohla být prováděna v systémech na úrovni vývoje a v těchto případech nelze zaručit, že tato měření budou stejná ve všeobecně dostupných systémech.

Kromě toho mohla být některá měření odhadnuta prostřednictvím extrapolace. Skutečné výsledky se mohou lišit. Uživatelé tohoto dokumentu by si měli ověřit použitelnost dat pro svoje specifické prostředí.

Upozornění na televizní výstup

Následující upozornění se vztahuje na modely, které mají z výroby instalován televizní výstup.

Tento produkt v sobě obsahuje technologii chráněnou autorským právem. Technologie je chráněna U.S. patenty a právy vztahujícími se k duševnímu vlastnictví, jejichž vlastníkem je Macrovision Corporation a další oprávnění vlastníci. Použití této chráněné technologie musí být autorizováno společností Macrovision Corporation a je určeno pouze pro domácí a další omezené použití, pokud není společností Macrovision Corporation určeno jinak. Zpětné překládání a dekodování je zakázáno.

Ochranné známky

Následující termíny jsou ochrannými známkami společnosti Lenovo v USA a případně v dalších jiných zemích:

- Lenovo
- Rescue and Recovery
- ThinkCentre
- ThinkVantage

Následující termíny jsou ochrannými známkami společnosti International Business Machines Corporation v USA a případně v dalších zemích:

- IBM
- Wake on LAN

Microsoft, Windows a Windows Vista jsou ochranné známky společnosti Microsoft Corporation ve Spojených státech a případně v dalších jiných zemích.

Intel, Celeron, Core a Pentium jsou ochranné známky společnosti Intel Corporation ve Spojených státech a případně v dalších jiných zemích.

Linux je ochranná známka Linuse Torvaldse ve Spojených státech a případně dalších jiných zemích.

Další názvy společností, produktů nebo služeb mohou být ochranné známky nebo servisní známky jiných stran.

Rejstřík

A

adaptér
 instalace 14
 konektory 14
adaptér PCI 14
adaptér PCI, výměna 33
aktualizace (flash) kódu BIOS 38
aktualizace (flash) paměti BIOS 38

B

baterie, výměna 21
bezpečnostní instrukce 1

C

CMOS, vymazání 20
CRU
 dokončení instalace 37

D

disketová jednotka, výměna 30
doplňky, instalace interních jednotek 14
důležité bezpečnostní instrukce 1

E

externí doplňky, instalace 11

H

heslo
 smazání 20
 ztracené nebo zapomenuté 20
heslo, ochrana 41

CH

chladič, výměna 24

I

informace, zdroje 3
instalace
 interní doplňky 12
 jednotka do pozice jednotky 2 16
 jednotka do pozice jednotky 3 18
instalace doplňků
 adaptéry 14
 funkce zabezpečení 41
 interní jednotky 14
interní doplňky, instalace 12

J

jednotka do pozice jednotky 2, instalace 16
jednotka do pozice jednotky 3, instalace 18
jednotka pevného disku, výměna 26
jednotky
 interní 14
 pozice jednotek 15
 specifikace 15

K

kabelový zámek, zabezpečení 41
klávesnice, výměna 35
komponenty základní desky, přístup k 13
komponenty, interní 7
konektor linkového vstupu pro audio 7
konektor linkového výstupu pro audio 7
konektor pro Ethernet 7
konektor, popis 7
konektory
 přední 5
 zadní 6
konektory USB 7
kryt
 otevření 12

M

myš, výměna 35

N

napájecí zdroj, výměna 22

O

obnova
 zaváděcí blok 38
 ze selhání aktualizace systému POST/BIOS 38
ochrana heslem 41
ochranné známky 44
optická jednotka, výměna 28
otevření krytu 12
ovladače zařízení 39

P

paměťový modul, instalace nebo výměna 31
paralelní konektor 7
přední konektory 5
přehled 3
připojení jednotek 17

R

rozšiřující karta 14

S

selhání systému POST/BIOS, obnova ze 38
sériový konektor 7
sestava ventilátoru, výměna 34
statická elektřina, manipulace se zařízeními citlivými na 4

T

televizní výstup, upozornění na 44

U

umístění komponent 7
upozornění 43
upozornění na televizní výstup 44

V

výměna
baterie 21
chladič 24
pevný disk 26
výměna dílů, dokončení 37
výstup televizní, upozornění na 44

Z

zabezpečení
funkce, instalace 41
kabelový zámek 41
zadní konektory 6
základní deska
identifikace dílů 9
komponenty, přístup 13
konektory 9
umístění 9
zařízení citlivá na statickou elektřinu, manipulace 4
zařízení, ovladače 39
zaváděcí blok, obnova 38
zdroje informací 3

lenovo

Číslo položky: 43C6697

Vytištěno v Dánsku společností IBM Danmark A/S.

(1P) P/N: 43C6697

