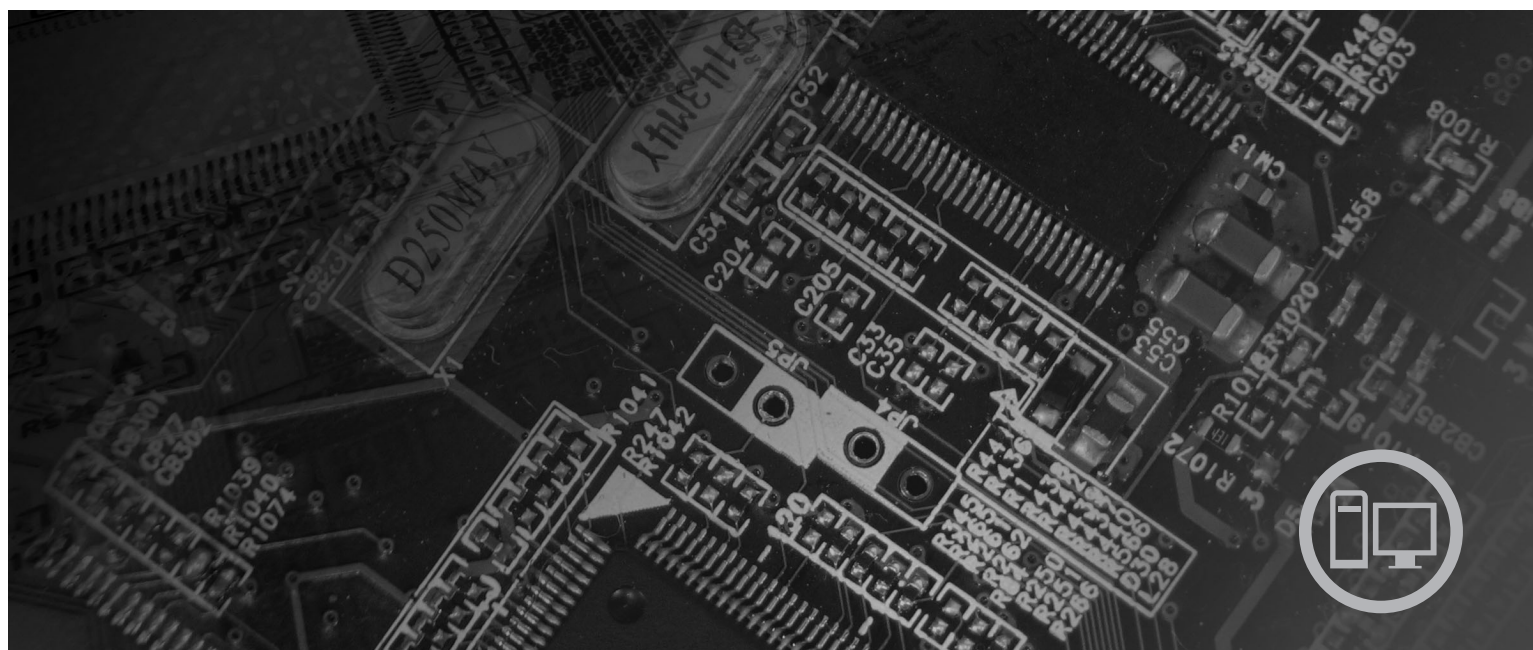


**lenovo**

ThinkCentre  
Руководство по установке и замене  
компонентов аппаратной части



**Типы компьютеров** 6019, 6064, 6066, 6067, 6072, 6073, 6077, 6078,  
6087, 6088, 9181, 9196, 9325, 9330





# ThinkCentre: Руководство по установке и замене компонентов аппаратной части

**Примечание**

Прежде чем воспользоваться этой информацией и продуктом, к которому она относится, обязательно прочтите и уясните для себя *Руководство по технике безопасности и гарантии* для этого продукта и раздел “Замечания”, на стр. 47.

**Первое издание (август 2007)**

**© Copyright Lenovo 2007.**

**Частично © Copyright International Business Machines Corporation 2005, 2007.**

**Все права защищены.**

---

# Содержание

<b>Рисунки</b> . . . . .	<b>v</b>	Замена батарейки . . . . .	24
<b>Глава 1. Важная информация по технике безопасности</b> . . . . .	<b>1</b>	Замена блока питания . . . . .	25
<b>Глава 2. Введение</b> . . . . .	<b>3</b>	Замена радиатора . . . . .	27
Дополнительные информационные ресурсы . . . . .	3	Замена жесткого диска . . . . .	29
Работа с устройствами, чувствительными к статическому электричеству . . . . .	4	Замена дисководов оптических дисков . . . . .	31
Размещение компонентов . . . . .	5	Замена дисководов для дискет . . . . .	33
Расположение органов управления и разъемов на лицевой панели компьютера . . . . .	5	Установка или замена модуля памяти . . . . .	35
Расположение разъемов на задней панели компьютера . . . . .	6	Замена платы контроллера . . . . .	36
Расположение компонентов . . . . .	7	Замена вентилятора . . . . .	37
Как найти компоненты, установленные на материнской плате . . . . .	9	Замена клавиатуры . . . . .	39
<b>Глава 3. Установка аппаратных средств и замена компонентов аппаратной части</b> . . . . .	<b>11</b>	Замена мыши . . . . .	39
Как подключить внешние аппаратные средства . . . . .	11	<b>Глава 4. Что нужно сделать после замены компонентов</b> . . . . .	<b>41</b>
Как подключить внутренние аппаратные средства . . . . .	12	Как обновить BIOS с дискеты или с компакт-диска . . . . .	43
Как открыть кожух . . . . .	12	Как выполнить восстановление после сбоя обновления POST/BIOS . . . . .	43
Как добраться до компонентов материнской платы и дисководов . . . . .	13	Как загрузить драйверы устройств . . . . .	44
Установка плат контроллеров . . . . .	14	<b>Глава 5. Средства защиты</b> . . . . .	<b>45</b>
Установка внутренних дисководов . . . . .	15	Встроенный замок для троса . . . . .	45
Как стереть утерянный или забытый пароль (очистить CMOS) . . . . .	22	Защита при помощи пароля . . . . .	46
		<b>Приложение. Замечания</b> . . . . .	<b>47</b>
		Замечание по использованию вывода для телевизора . . . . .	48
		Товарные знаки . . . . .	48
		<b>Индекс</b> . . . . .	<b>49</b>



---

## Рисунки

1. Органы управления и разъемы . . . . .	5	20. Как извлечь блок питания . . . . .	26
2. Расположение разъемов . . . . .	6	21. Как получить доступ к радиатору . . . . .	27
3. Расположение компонентов . . . . .	8	22. Как снять радиатор . . . . .	28
4. Размещение компонентов материнской платы . . . . .	9	23. Как добраться до жесткого диска . . . . .	29
5. Как повернуть кожух . . . . .	12	24. Как снять жесткий диск . . . . .	30
6. Как повернуть отсек дисководов . . . . .	13	25. Как снять жесткий диск и отсоединить кабели . . . . .	31
7. Установка платы контроллера . . . . .	14	26. Как добраться до дисковода оптических дисков . . . . .	32
8. Расположение отсеков для дисководов . . . . .	16	27. Как снять дисковод для оптических дисков . . . . .	33
9. Как повернуть отсек дисководов . . . . .	17	28. Как добраться до дисковода для дискет . . . . .	34
10. Как зафиксировать дисковод оптических дисков . . . . .	18	29. Как снять дисковод для дискет . . . . .	34
11. Подсоединение пятижильного разъема питания к дисководу . . . . .	19	30. Как снять модуль памяти . . . . .	36
12. Как снять лицевую панель . . . . .	19	31. Установка модуля памяти . . . . .	36
13. Как добраться до разъемов кабелей . . . . .	20	32. Как открыть фиксатор платы контроллера и извлечь плату . . . . .	37
14. Установка нового дисковода . . . . .	22	33. Как добраться до вентилятора . . . . .	38
15. Как извлечь батарейку . . . . .	24	34. Разъемы клавиатуры (стандартный или USB) . . . . .	39
16. Установка батарейки . . . . .	24	35. Замена мыши . . . . .	40
17. Винты, крепящие блок питания . . . . .	25	36. Прокладка кабелей . . . . .	41
18. Как получить доступ к материнской плате . . . . .	25	37. Встроенный замок для троса . . . . .	45
19. Разъемы материнской платы . . . . .	26		





---

## Глава 1. Важная информация по технике безопасности

### **ОСТОРОЖНО:**

Перед тем, как использовать сведения, приведенные в этом руководстве, обязательно прочитайте и уясните для себя всю информацию по технике безопасности при работе с этим продуктом. Новейшие сведения по технике безопасности смотрите в *Руководстве по технике безопасности и гарантии*, которое прилагается к продукту. Работа в соответствии с правилами техники безопасности снижает вероятность получения травмы и повреждения продукта.



---

## Глава 2. Введение

В этом руководстве описана замена узлов, подлежащих замене силами заказчика (Customer Replaceable Units - CRU).

Методики замены некоторых компонентов не описаны в настоящем руководстве. Предполагается, что для квалифицированного специалиста, заменяющего кабели, выключатели и некоторые механические компоненты, пошаговое описание процедуры замены не требуется.

**Примечание:** Используйте только компоненты, поставляемые Lenovo™.

В руководстве содержатся инструкции по установке или замене следующих компонентов:

- Батарейка
- Блок питания
- Радиатор
- Жесткий диск
- Дисковод оптических дисков
- Дисковод для дискет
- Модули памяти
- контроллер PCI
- Блок вентилятора компьютера
- Задний вентилятор
- Клавиатура
- Мышь

---

## Дополнительные информационные ресурсы

Если у вас есть доступ в Интернет, то новейшую информацию о вашем компьютере можно получить в Интернете.

Вы можете получить следующие сведения:

- Информация по удалению и установке CRU
- Видеоклипы, в которых показано, как снять и установить CRU
- Публикации
- Информацию по поиску и устранению неполадок
- Информацию о запасных частях
- Загружаемые программы и драйверы
- Ссылки на другие источники полезной информации
- Список телефонов поддержки

Эту информацию можно получить по адресу  
<http://www.lenovo.com/support>

---

## Работа с устройствами, чувствительными к статическому электричеству

Не раскрывайте антистатическую упаковку с новым компонентом, пока вы не сняли неисправный компонент и не подготовились к установке нового. Статическое электричество (опасное и для вас) может серьезно повредить компоненты компьютера и запасные части.

Если вы берете в руки запасные части и другие компоненты компьютера, нужно предпринять следующие меры предосторожности (чтобы избежать повреждений, вызываемых статическим электричеством):

- Постарайтесь меньше двигаться. При любом движении вокруг вас образуется поле статического электричества.
- Осторожно берите в руки запасные части и другие компоненты компьютера. Контроллеры, модули памяти, материнские платы и микропроцессоры можно брать только за боковые грани. Ни в коем случае не прикасайтесь к открытым печатным схемам.
- Не разрешайте другим прикасаться к запасным частям и другим компонентам компьютера.
- Перед тем, как установить новый компонент, приложите антистатическую упаковку, содержащую новую запасную часть, к металлической крышке слотов расширения или к любой другой неокрашенной части компьютера (по крайней мере, на две секунды). Это снизит уровень статического электричества на упаковке и на вашем теле.
- После того, как вы извлекли новую запасную часть из антистатической упаковки, постарайтесь сразу установить ее в компьютер, не кладя на стол. Если это невозможно, то расстелите на ровной гладкой поверхности антистатическую пленку, в которую была упакована запасная часть, и положите запасную часть на эту пленку.
- Не кладите запасные части на кожух компьютера или другие металлические поверхности.

## Размещение компонентов

В этой главе приведены иллюстрации, при помощи которых вы сможете определить местонахождение различных разъемов, регуляторов и компонентов компьютера.

### Расположение органов управления и разъемов на лицевой панели компьютера

На рисунке рис. 1 показано расположение органов управления и разъемов на лицевой панели компьютера.

**Примечание:** Отдельные модели компьютеров не оснащены некоторыми органами управления и разъемами.

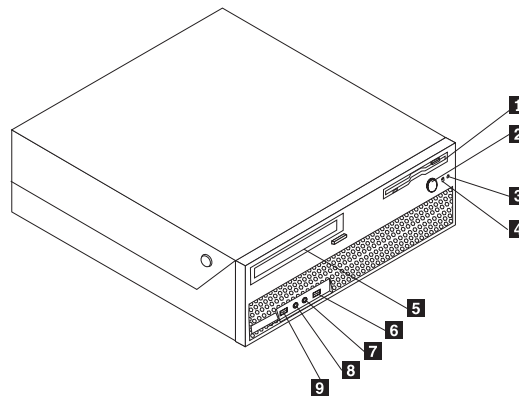


Рисунок 1. Органы управления и разъемы

- |          |  |          |                  |
|----------|--|----------|------------------|
| <b>1</b> | Дисковод для дискет (в некоторых моделях)        | <b>6</b> | Разъем USB       |
| <b>2</b> | Кнопка включения питания                         | <b>7</b> | Разъем микрофона |
| <b>3</b> | Индикатор работы жесткого диска                  | <b>8</b> | Разъем наушников |
| <b>4</b> | Индикатор включения                              | <b>9</b> | Разъем USB       |
| <b>5</b> | Дисковод оптических дисков (в некоторых моделях) |          |                  |

## Расположение разъемов на задней панели компьютера

На рисунке рис. 2 показано расположение разъемов на задней панели компьютера. Некоторые разъемы на задней панели компьютера окрашены; это помогает определить место подключения кабелей.

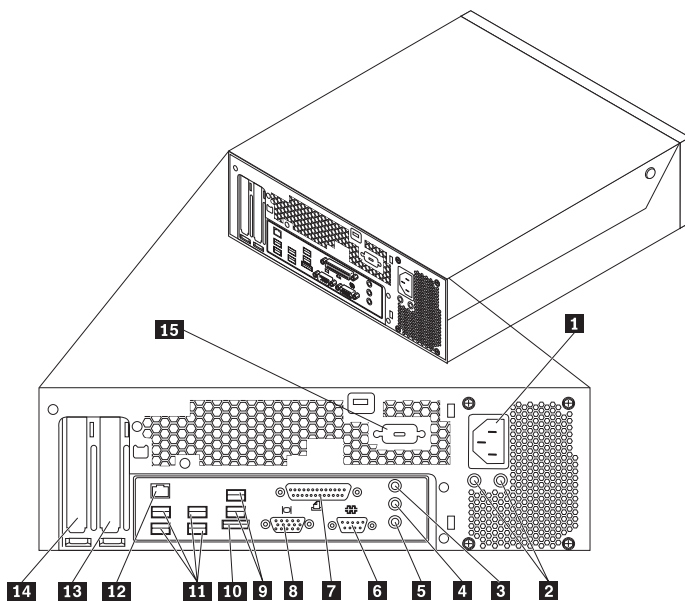


Рисунок 2. Расположение разъемов

- |          |                                      |           |   |
|----------|--------------------------------------|-----------|---|
| <b>1</b> | Разъем питания                       | <b>9</b>  | Разъемы USB (2)                                 |
| <b>2</b> | Индикаторы диагностики блока питания | <b>10</b> | Разъем внешнего SATA                            |
| <b>3</b> | Разъем аудиовхода                    | <b>11</b> | Разъемы USB (4)                                 |
| <b>4</b> | Разъем аудиовывода                   | <b>12</b> | Разъем Ethernet                                 |
| <b>5</b> | Микрофон                             | <b>13</b> | Разъем графического контроллера PCI Express x16 |
| <b>6</b> | Последовательный разъем              | <b>14</b> | Разъем контроллера PCI                          |
| <b>7</b> | Параллельный разъем                  | <b>15</b> | Последовательный разъем (в некоторых моделях)   |
| <b>8</b> | Разъем монитора VGA                  |           |   |

Разъем	Описание
Разъемы USB	Через эти разъемы можно подключить устройства с разъемом USB (Universal Serial Bus, Универсальная последовательная шина), например, клавиатуру, мышь, сканер или принтер USB. Если нужно подключить более восьми устройств USB, то можно приобрести концентратор USB, через который можно подключить дополнительные устройства USB.
Разъем Ethernet	К этому разъему подключается кабель Ethernet локальной сети. <b>Примечание:</b> Чтобы обеспечить функционирование компьютера в соответствии с требованиями, предъявляемыми к оборудованию Класса В (FCC), используйте кабель Ethernet категории 5.
Последовательный разъем	К этому разъему можно подключить внешний модем, последовательный принтер или другое устройство, для которого нужен 9-штырьковый последовательный разъем.
Параллельный разъем	К этому разъему подключаются параллельный принтер, параллельный сканер или любые другие устройства, для которых нужен 25-штырьковый параллельный разъем.
Разъем аудиовхода	Этот разъем обеспечивает передачу звуковых сигналов с внешних аудиоустройств, например, со стереосистемы, на компьютер. Если вы подключаете внешнее аудиоустройство, то соедините кабелем разъем линейного аудиовхода устройства с разъемом Линейный аудиовход компьютера.
Разъем аудиовывода	Через этот разъем аудиосигнал от компьютера передается на внешние устройства (например, стереоколонки с питанием от сети (колонки со встроенными усилителями), наушники, мультимедийные клавиатуры или линейный аудиовход стереосистемы или другого внешнего записывающего устройства).

## Расположение компонентов

Информацию о том, как открыть кожух компьютера, смотрите в разделе “Как открыть кожух” на стр. 12.

На рисунке рис. 3 на стр. 8 показано, как размещены компоненты вашего компьютера.

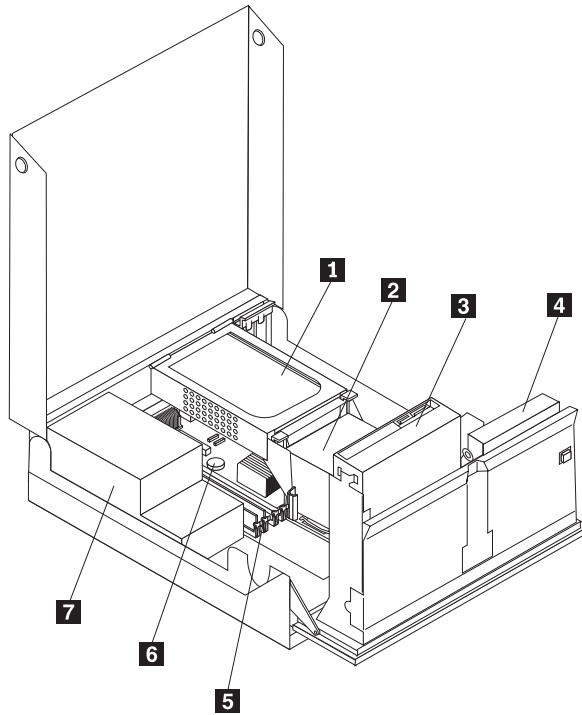


Рисунок 3. Расположение компонентов

- |          |  |          |                    |
|----------|--|----------|--------------------|
| <b>1</b> | Жесткий диск   | <b>5</b> | Разъемы памяти (4) |
| <b>2</b> | Микропроцессор и радиатор  | <b>6</b> | Батарейка          |
| <b>3</b> | Дисководы оптических дисков<br>(например, дисководы<br>компакт-дисков или<br>DVD-дисков) | <b>7</b> | Блок питания       |
| <b>4</b> | Дисковод для дискет  |          |                    |



## Как найти компоненты, установленные на материнской плате

На рисунке рис. 4 показано размещение компонентов на материнской плате.

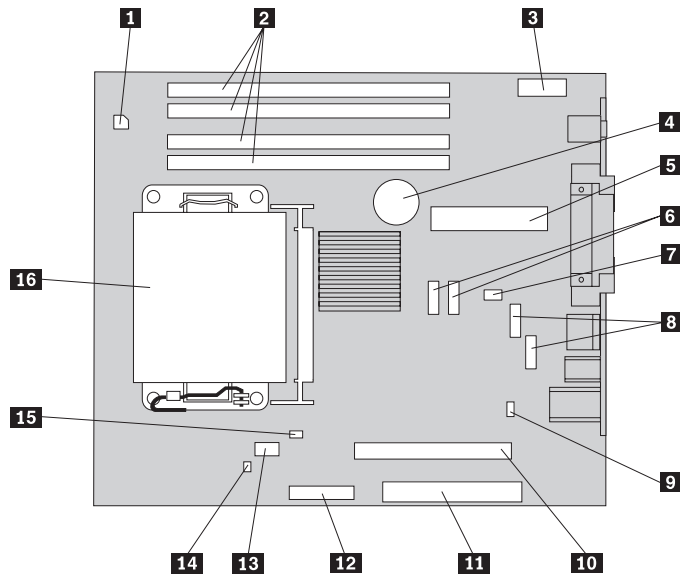


Рисунок 4. Размещение компонентов материнской платы

- |          |                              |           |   |
|----------|------------------------------|-----------|---|
| <b>1</b> | 4-Штырьковый разъем питания  | <b>9</b>  | Переключатель Clear CMOS/Recovery (Очистка CMOS/Восстановление)                           |
| <b>2</b> | Разъемы памяти               | <b>10</b> | Разъем PCI-е X16  |
| <b>3</b> | Аудиоразъем лицевой панели   | <b>11</b> | Разъем PCI  |
| <b>4</b> | Батарейка                    | <b>12</b> | Разъем дисковод для дискет  |
| <b>5</b> | 24-Штырьковый разъем питания | <b>13</b> | Вентилятор микропроцессора  |
| <b>6</b> | Разъем SATA                  | <b>14</b> | Датчик установленного кожуха (разъем выключателя защиты от несанкционированного вскрытия) |
| <b>7</b> | Вентилятор компьютера        | <b>15</b> | Разъем датчика температуры  |
| <b>8</b> | Разъем USB (передний)        | <b>16</b> | Микропроцессор и радиатор   |



---

## Глава 3. Установка аппаратных средств и замена компонентов аппаратной части

В этой главе содержится вводная информация о дополнительных аппаратных средствах для вашего компьютера. Вы можете модернизировать компьютер, установив дополнительные модули памяти, платы адаптеров или дисководы. При установке аппаратного средства следуйте инструкциям, прилагаемым к этому аппаратному средству.

### Внимание

Не открывайте компьютер и не пытайтесь ремонтировать его, если вы не прочитали раздел “Важная информация по технике безопасности” в *Руководстве по технике безопасности и гарантии* (прилагается к компьютеру). *Руководство по технике безопасности и гарантии* можно загрузить с Web-сайта поддержки <http://www.lenovo.com/support>.

**Примечание:** Используйте только компоненты, поставляемые Lenovo.

---

### Как подключить внешние аппаратные средства

К вашему компьютеру можно подключить внешние колонки, принтер или сканер. Для некоторых устройств (помимо физического подключения) нужно установить дополнительное программное обеспечение. При подключении внешнего устройства просмотрите разделы “Расположение разъемов на задней панели компьютера” на стр. 6 и “Расположение органов управления и разъемов на лицевой панели компьютера” на стр. 5, чтобы найти нужный разъем, а затем подключите устройство и установите нужное программное обеспечение или драйверы устройства в соответствии с инструкциями, прилагаемыми к устройству.

## Как подключить внутренние аппаратные средства

### Внимание

Перед тем как открывать кожух компьютера, прочтите раздел “Работа с устройствами, чувствительными к статическому электричеству” на стр. 4.

## Как открыть кожух

### Внимание



**Выключите компьютер и дайте ему остыть (3 - 5 мин) перед тем, как открыть кожух.**

Чтобы открыть кожух компьютера, сделайте следующее:

1. Извлеките из дисководов все носители (дискеты, компакт-диски и кассеты), закройте операционную систему и выключите все подсоединенные устройства и компьютер.
2. Выньте из розеток вилки всех шнуров питания.
3. Отсоедините от компьютера кабели. В том числе, отсоедините шнуры питания, кабели ввода/вывода и все остальные кабели, подсоединенные к компьютеру. Смотрите разделы “Расположение органов управления и разъемов на лицевой панели компьютера” на стр. 5 и “Расположение разъемов на задней панели компьютера” на стр. 6.
4. Снимите все запорные устройства (например, замки для троса), запирающие кожух.
5. Нажмите на кнопки на боковых панелях компьютера и откройте кожух, поворачивая его вверх.

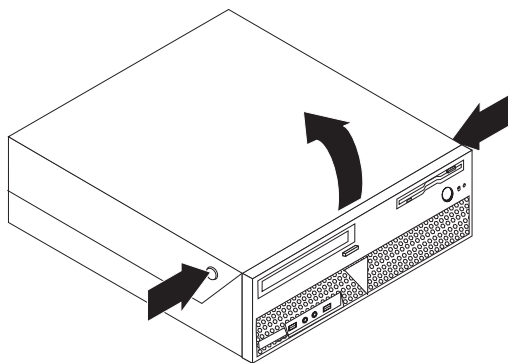


Рисунок 5. Как повернуть кожух

## Как добраться до компонентов материнской платы и дисководов

Чтобы добраться до компонентов материнской платы и дисководов, сделайте следующее:

1. Откройте кожух компьютера. Смотрите раздел “Как открыть кожух” на стр. 12.
2. Чтобы добраться до внутренних компонентов некоторых моделей, нужно повернуть отсек дисководов вверх, а затем повернуть вверх жесткий диск; смотрите рис. 6.

**Примечание:** Запишите расположение всех кабелей, которые вы отсоединяете от дисководов и материнской платы.

**Внимание:** Перед тем, как закрыть кожух, нужно перевести блок жестких дисков в зафиксированное положение, иначе можно повредить блок.

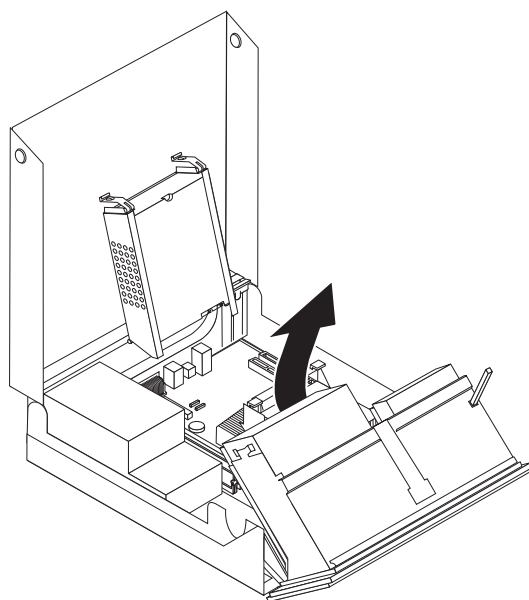


Рисунок 6. Как повернуть отсек дисководов

## Установка плат контроллеров

В этом разделе рассказано, как установить и снять контроллеры PCI. Ваш компьютер оснащен одним разъемом PCI и одним разъемом PCI Express x1.

Чтобы установить контроллер PCI, сделайте следующее:

1. Откройте кожух компьютера. Смотрите раздел “Как открыть кожух” на стр. 12.
2. Придерживая заднюю часть рамы, переведите фиксатор контроллеров **1** в открытое положение. Снимите все установленные контроллеры **2**. Смотрите рис. 7.

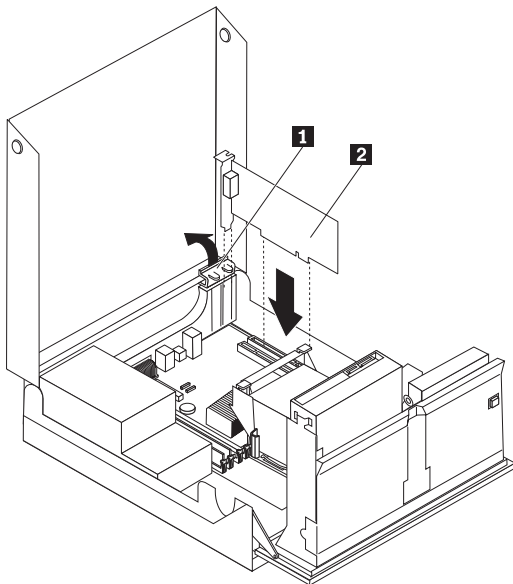


Рисунок 7. Установка платы контроллера

3. Извлеките новый контроллер из антистатической упаковки.

4. Вставьте контроллер в соответствующий разъем на материнской плате.

**Примечание:** Белый разъем предназначен для контроллера PCI, а черный - для контроллера PCI Express x1.

5. Поверните фиксатор контроллеров в закрытое положение.

**Что делать дальше:**

- Если вы хотите установить или снять другой компонент, то перейдите к соответствующему разделу.
- О том, как завершить установку, рассказано в разделе Глава 4, “Что нужно сделать после замены компонентов”, на стр. 41.

## Установка внутренних дисководов

В этом разделе рассказано, как установить и снять внутренние дисководы.

Внутренние дисководы - это устройства, которые компьютер использует для хранения и считывания данных. Установив в компьютер дополнительные дисководы, можно увеличить объем памяти для хранения данных и обеспечить возможность чтения данных с других типов носителей. Ниже перечислены некоторые типы дисководов, которые можно установить в ваш компьютер:

- Жесткие диски Serial Advanced Technology Attachment (SATA) или External Serial Advanced Technology Attachment (ESATA)
- Дисководы оптических дисков (например, дисководы компакт-дисков и DVD-дисков)
- Дисководы для сменных носителей

**Примечание:** Общее название для этих дисководов - дисководы Integrated Drive Electronics (IDE).

Внутренние дисководы устанавливаются в *отсеки*. В этой книге отсеки указаны по номерам: отсек 1, отсек 2 и так далее.

При установке внутреннего дисковода необходимо учитывать тип и размер дисковода, который вы устанавливаете в том или ином отсеке. Кроме того, нужно правильно подсоединить к установленному диску внутреннюю кабельную систему дисководов.

## Спецификации дисководов

На вашем компьютере установлены следующие дисководы (эти дисководы установлены на заводе):

- Дисковод оптических дисков в отсеке 1 (в некоторых моделях)
- Дисковод для дискет 3,5 дюйма в отсеке 2 (в некоторых моделях)
- Жесткий диск 5,25 дюйма

Все свободные отсеки закрыты антистатическим экраном и панелькой.

На рисунке рис. 8 показано расположение отсеков для дисководов.

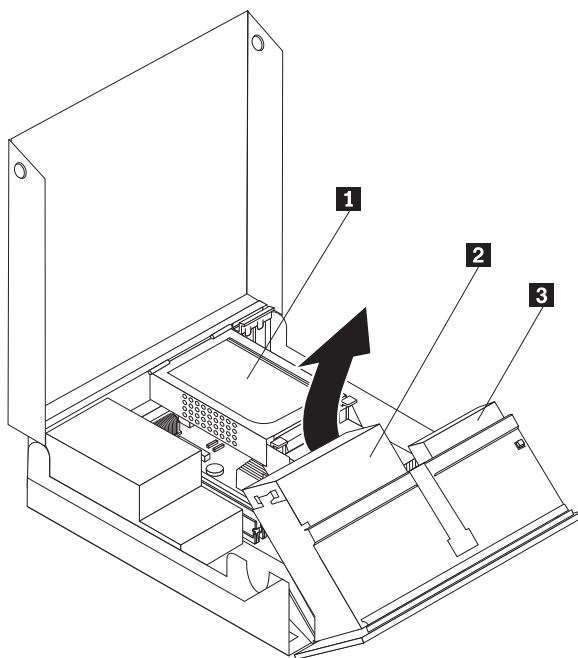


Рисунок 8. Расположение отсеков для дисководов

Ниже перечислены типы и размеры дисководов, которые можно установить в каждый отсек:

**1** Отсек 1 - Максимальная высота: 43,0 мм (1,7 дюйма).

Дисководы оптических дисков (например, дисководы компакт-дисков и DVD-дисков) (в некоторых моделях дисковод установлен на заводе).

Жесткий диск 3,5 дюйма (для установки требуется переходник от 5,25 дюйма на 3,5 дюйма (Universal Adapter Bracket, 5.25 to 3.5-inch). \*

Жесткий диск 5,25 дюйма

**2** Отсек 2 - Максимальная высота: 12,7 мм (0,5 дюйма).

Дисковод для дискет 3,5 дюйма (в некоторых моделях дисковод установлен на заводе).

Жесткий диск 5,25 дюйма

**3** Отсек 3 - Внутренний жесткий диск

\* Переходник Universal Adapter Bracket, 5.25 to 3.5-inch, можно приобрести в магазинах, торгующих компьютерами; можно также обратиться в Центр поддержки заказчиков.



## Как установить дисковод в отсек 1

Чтобы установить дисковод оптических дисков в отсек 1, сделайте следующее:

1. Откройте кожух компьютера. Смотрите раздел “Как открыть кожух” на стр. 12.
2. Откиньте отсек дисководов, чтобы получить доступ к кабелям, и отсоедините кабели от дисковода. Смотрите раздел рис. 9.

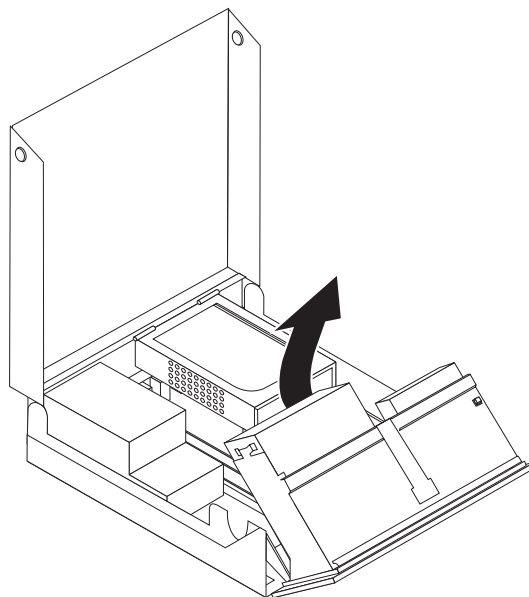
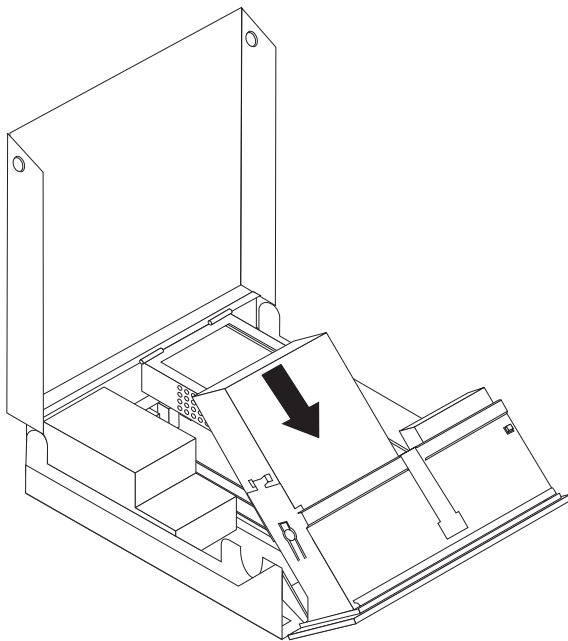


Рисунок 9. Как повернуть отсек дисководов

3. Снимите металлический экран с отсека дисковода, осторожно подцепив его отверткой с плоским жалом.
4. Если вы устанавливаете дисковод, в который вставляется носитель (например, дисковод оптических дисков), то снимите пластмассовую панельку с передней панели, нажав на пластмассовые язычки, которые фиксируют панельку с внутренней стороны лицевой панели.

**Примечание:** Если вы устанавливаете 3,5-дюймовый жесткий диск, то воспользуйтесь переходником Universal Adapter Bracket, 5.25 to 3.5-inch. Этот переходник можно приобрести в магазинах, торгующих компьютерами; можно также обратиться в Центр поддержки заказчиков.

5. Вставьте дисковод **3** в отсек; он должен защелкнуться в нужном положении. Смотрите раздел рис. 10 на стр. 18.



*Рисунок 10. Как зафиксировать дисковод оптических дисков*

6. Откройте отсек дисководов, чтобы получить доступ к кабелям, и подсоедините кабели к дисководу.
7. Поставьте на место лицевую панель.
8. Переходите к разделу “Как подключить дисковод SATA”.

**Как подключить дисковод SATA:** Последовательный жесткий диск или дисковод оптических дисков можно подключить к любому свободному разъему SATA.

1. Найдите на материнской плате свободный разъем SATA. Смотрите раздел “Как найти компоненты, установленные на материнской плате” на стр. 9.
2. Подсоедините один конец сигнального кабеля, поставляемого с новым дисководом, к дисководу, а другой - к свободному разъему SATA на материнской плате.

3. Найдите свободный пятижильный разъем питания и подключите его к дисководу. Смотрите раздел рис. 11.

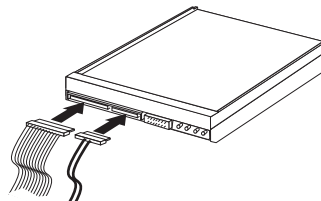


Рисунок 11. Подсоединение пятижильного разъема питания к дисководу

**Что делать дальше:**

- Если вы хотите установить или снять другой компонент, то перейдите к соответствующему разделу.
- О том, как завершить установку, рассказано в разделе Глава 4, “Что нужно сделать после замены компонентов”, на стр. 41.

## Как установить дисковод для дискет в отсек 2

Чтобы установить дисковод для дискет в отсек 2, сделайте следующее:

1. Откройте кожух компьютера. Смотрите раздел “Как открыть кожух” на стр. 12.
2. Снимите лицевую панель; для этого нужно освободить три язычка, как показано на рисунке, и поднять панель, повернув ее верхнюю часть наружу. Смотрите раздел рис. 12.

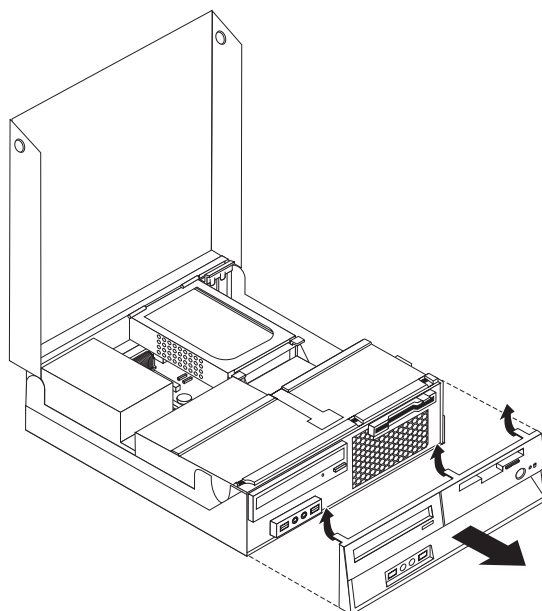
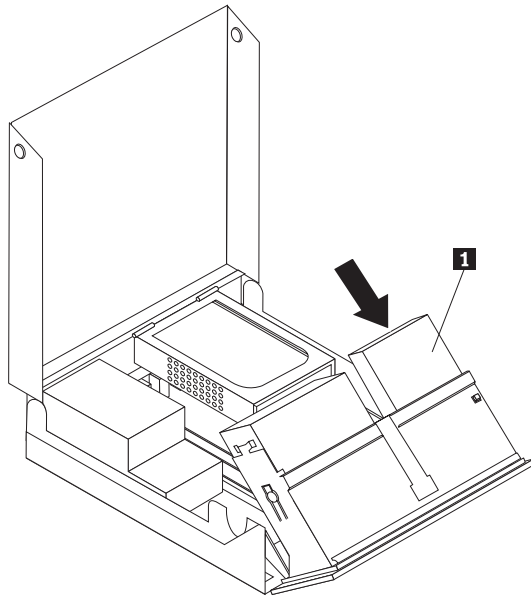


Рисунок 12. Как снять лицевую панель

3. Откиньте отсек дисководов, чтобы получить доступ к кабелям, и отсоедините кабели от дисковода. Смотрите раздел рис. 13 на стр. 20.



*Рисунок 13. Как добраться до разъемов кабелей*

4. Снимите металлический экран с отсека дисководов для дискет, осторожно подцепив его отверткой с плоским жалом.
5. Снимите пластмассовую панельку с передней панели, нажав на пластмассовые язычки, которые фиксируют панельку с внутренней стороны лицевой панели.
6. Сдвиньте замок дисководов для дискет в открытое положение. Смотрите раздел “Расположение компонентов” на стр. 7.
7. Подсоедините плоский кабель к новому дисководу.

8. Поставьте на место новый дисковод **1**, проведя его через заднюю часть отсека дисководов, и закройте замок дисководов **1**. Смотрите раздел рис. 14.

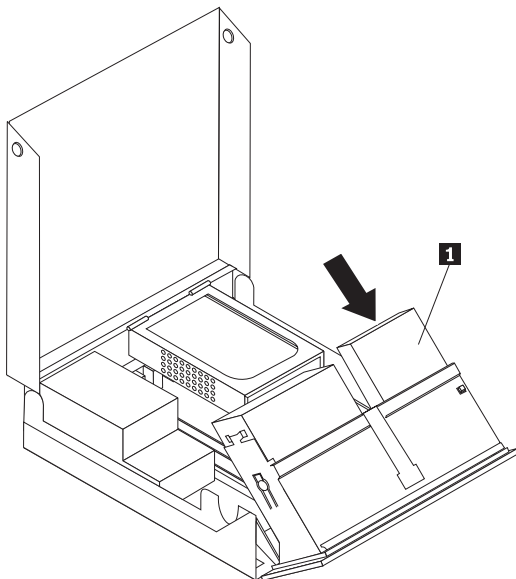


Рисунок 14. Установка нового дисковода

9. Поставьте на место лицевую панель.

**Что делать дальше:**

- Если вы хотите установить или снять другой компонент, то перейдите к соответствующему разделу.
- О том, как завершить установку, рассказано в разделе Глава 4, “Что нужно сделать после замены компонентов”, на стр. 41.

## Как стереть утерянный или забытый пароль (очистить CMOS)

Этот раздел посвящен утерянным или забытым паролям. Дополнительную информацию об утерянных или забытых паролях смотрите в программе ThinkVantage Productivity Center.

Чтобы стереть забытый пароль, сделайте следующее:

1. Откройте кожух компьютера. Смотрите раздел “Как открыть кожух” на стр. 12.
2. Доберитесь до материнской платы. Смотрите раздел “Как добраться до компонентов материнской платы и дисководов” на стр. 13.
3. Найдите на материнской плате перемычку Clear CMOS/Recovery (Стирание CMOS/Восстановление). Смотрите раздел “Как найти компоненты, установленные на материнской плате” на стр. 9.
4. Переставьте перемычку из обычного положения (на штырьках 1 и 2) в положение для обслуживания или конфигурирования (на штырьки 2 и 3).
5. Установите на место карту-адаптер PCI-riser (если вы снимали ее).
6. Опустите отсек дисководов и присоедините все кабели, которые вам пришлось отсоединить.
7. Закройте кожух компьютера и подсоедините шнур питания. Смотрите раздел Глава 4, “Что нужно сделать после замены компонентов”, на стр. 41.

8. Включите компьютер и дайте ему поработать примерно 10 секунд. Выключите компьютер, нажимая кнопку включения питания в течение примерно 5 секунд. Компьютер выключится.
9. Повторите шаги 1 - 3 на стр. 22.
10. Переставьте переключку Clear CMOS/Recovery в нормальное положение (на штырьки 1 и 2).
11. Установите на место карту-адаптер PCI-riser (если вы снимали ее).
12. Закройте кожух компьютера и подсоедините шнур питания. Смотрите раздел Глава 4, “Что нужно сделать после замены компонентов”, на стр. 41.

## Замена батарейки

В вашем компьютере есть особая память, которая отвечает за ход часов и сохранение встроенных параметров, например, параметров конфигурации параллельных портов. При выключении компьютера эти данные сохраняются за счет работы батарейки.

В течение срока службы батарейка не нуждается ни в подзарядке, ни в обслуживании, однако срок службы батарейки ограничен. Если батарейка разрядится, то дата, время и параметры конфигурации (включая пароли) будут утрачены. В этом случае при включении компьютера будет показано сообщение об ошибке.

Информацию о замене и утилизации батарейки смотрите в разделе "Замечание о литиевой батарейке" *Руководства по технике безопасности и гарантии*.

Чтобы заменить батарейку, сделайте следующее:

1. Включите компьютер и отсоедините шнур питания от розетки и от компьютера.
2. Откройте кожух компьютера. Смотрите раздел "Как открыть кожух" на стр. 12.
3. Доберитесь до материнской платы. Смотрите раздел "Как добраться до компонентов материнской платы и дисководов" на стр. 13.
4. Найдите батарейку. Смотрите раздел "Как найти компоненты, установленные на материнской плате" на стр. 9.
5. Извлеките старую батарейку. Смотрите рис. 15.

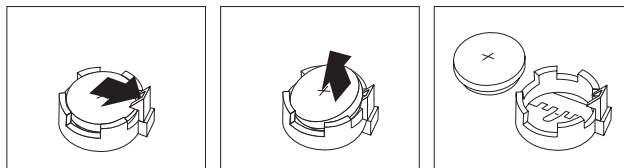


Рисунок 15. Как извлечь батарейку

6. Установите новую батарейку. Смотрите рис. 16.

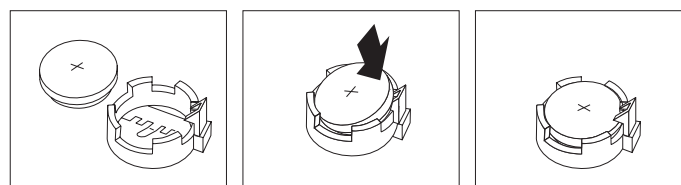


Рисунок 16. Установка батарейки

7. Закройте кожух компьютера и подсоедините кабели. Смотрите раздел Глава 4, "Что нужно сделать после замены компонентов", на стр. 41.

**Примечание:** Когда вы первый раз включите компьютер после замены батарейки, то может появиться сообщение об ошибке. После замены батарейки это нормально.

8. Включите компьютер и все подключенные к нему устройства.
9. С помощью программы Setup Utility установите дату и время, а также пароли. Смотрите *ThinkCentre Руководство пользователя*, раздел "Использование программы Setup Utility".



## Замена блока питания

### Внимание

Не открывайте компьютер и не пытайтесь ремонтировать его, если вы не прочитали раздел “Важная информация по технике безопасности” в *Руководстве по технике безопасности и гарантии* (прилагается к компьютеру). *Руководство по технике безопасности и гарантии* можно загрузить с Web-сайта поддержки <http://www.lenovo.com/support>.

Чтобы заменить блок питания, сделайте следующее:

1. Отверните четыре винта, которыми блок питания привинчен к задней части рамы. Смотрите рис. 17.

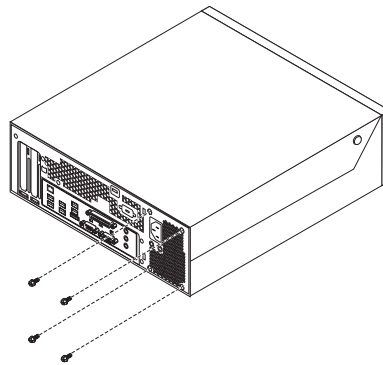


Рисунок 17. Винты, крепящие блок питания

2. Откройте кожух компьютера. Смотрите раздел “Как открыть кожух” на стр. 12.
3. Откиньте отсек дисководов, чтобы получить доступ к материнской плате. Смотрите рис. 18.

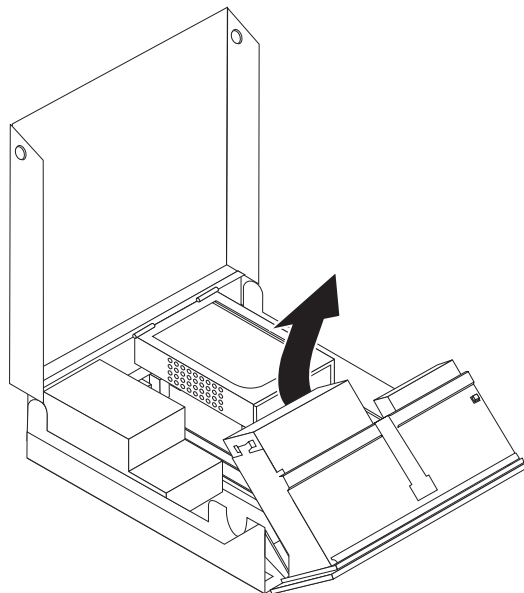


Рисунок 18. Как получить доступ к материнской плате

4. Снимите жесткий диск. Смотрите раздел “Замена жесткого диска” на стр. 29.
5. Найдите блок питания. Смотрите раздел “Расположение компонентов” на стр. 7.

6. Отсоедините кабели питания **1** и **2** от материнской платы и ото всех дисководов. Смотрите рис. 19.

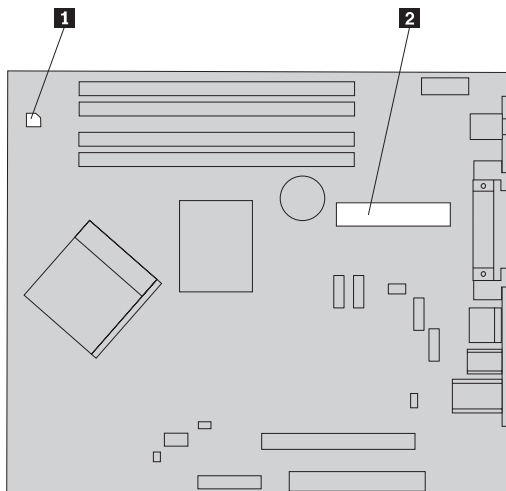


Рисунок 19. Разъемы материнской платы

7. Отсоедините кабели питания от зажимов и скобок.
8. Вытащите блок питания из рамы и извлеките его из компьютера. Смотрите рис. 20.

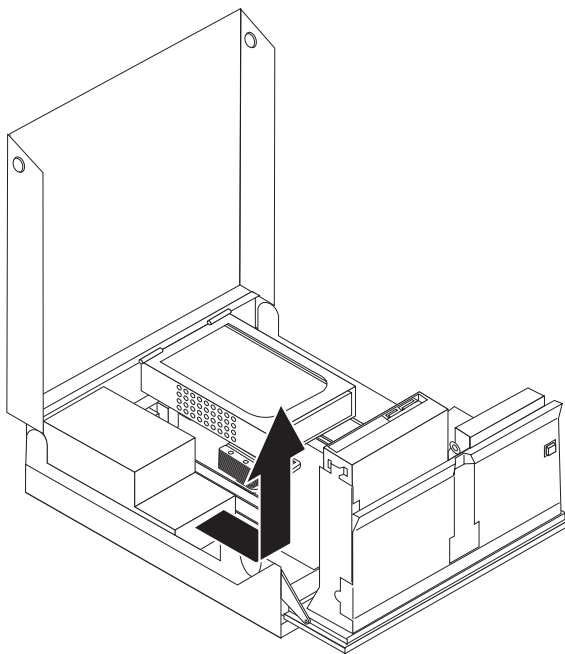


Рисунок 20. Как извлечь блок питания

9. Установите новый блок питания так, чтобы отверстия для винтов на блоке питания совпали с отверстиями в раме.

**Примечание:** Используйте только винты, поставляемые Lenovo.

10. Прикрепите четырьмя винтами блок питания к задней части рамы.

11. Проверьте установку переключателя напряжения на задней панели компьютера. Если необходимо, то сдвиньте его в нужное положение с помощью шариковой авторучки.

**Примечание:** У некоторых компьютеров нет переключателя напряжения. Эти компьютеры устанавливают напряжение автоматически.

- Если диапазон напряжений составляет 100–127 вольт переменного тока, то установите переключатель в положение 115 V.
  - Если диапазон напряжений составляет 200–240 вольт переменного тока, то установите переключатель в положение 230 V.
12. Подключите все кабели питания к дисководам и к материнской плате.
  13. Переходите к разделу Глава 4, “Что нужно сделать после замены компонентов”, на стр. 41.

## Замена радиатора

### Внимание

Не открывайте компьютер и не пытайтесь ремонтировать его, если вы не прочитали раздел “Важная информация по технике безопасности” в *Руководстве по технике безопасности и гарантии* (прилагается к компьютеру). *Руководство по технике безопасности и гарантии* можно загрузить с Web-сайта поддержки <http://www.lenovo.com/support>.

В этом разделе описана замена радиатора.

Чтобы заменить радиатор, сделайте следующее:

1. Откройте кожух компьютера. Смотрите раздел “Как открыть кожух” на стр. 12.
2. Откиньте отсек дисководов, чтобы получить доступ к радиатору. Смотрите рис. 21.

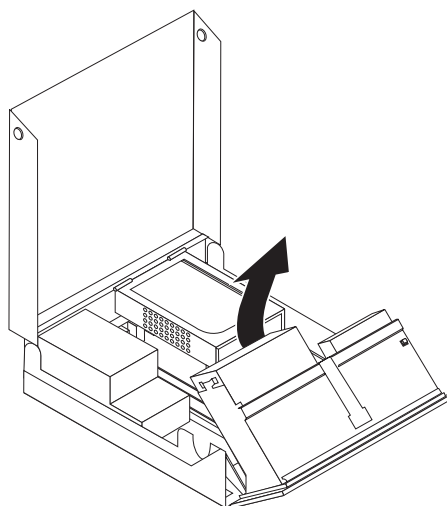


Рисунок 21. Как получить доступ к радиатору

3. Снимите радиатор с материнской платы; для этого нужно повернуть вверх до упора рычаг **1** (этот рычаг закрепляет радиатор). Осторожно снимите радиатор с материнской платы. Смотрите рис. 22 на стр. 28.

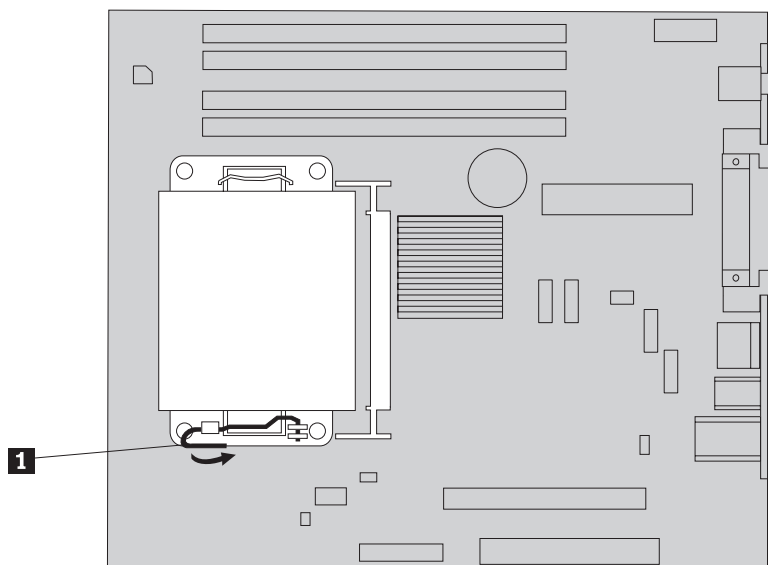


Рисунок 22. Как снять радиатор

4. Поставьте на место новый радиатор и опустите рычаг, зафиксировав таким образом радиатор.
5. Переходите к разделу Глава 4, “Что нужно сделать после замены компонентов”, на стр. 41.

## Замена жесткого диска

### Внимание

Не открывайте компьютер и не пытайтесь ремонтировать его, если вы не прочитали раздел “Важная информация по технике безопасности” в *Руководстве по технике безопасности и гарантии* (прилагается к компьютеру). *Руководство по технике безопасности и гарантии* можно загрузить с Web-сайта поддержки <http://www.lenovo.com/support>.

В этом разделе описана замена жесткого диска

### Внимание

Вместе с новым жестким диском поставляется набор *Компакт-дисков восстановления продукта*. При помощи набора *Компакт-дисков восстановления продукта* вы сможете восстановить содержимое жесткого диска до заводского состояния. Дополнительную информацию о восстановлении программ, установленных на заводе-изготовителе, смотрите в разделе “Восстановление программных средств” в руководстве *ThinkCentre Руководство пользователя*.

Чтобы заменить жесткий диск, сделайте следующее:

1. Откройте кожух компьютера. Смотрите раздел “Как открыть кожух” на стр. 12.
2. Найдите жесткий диск. Смотрите рис. 23.

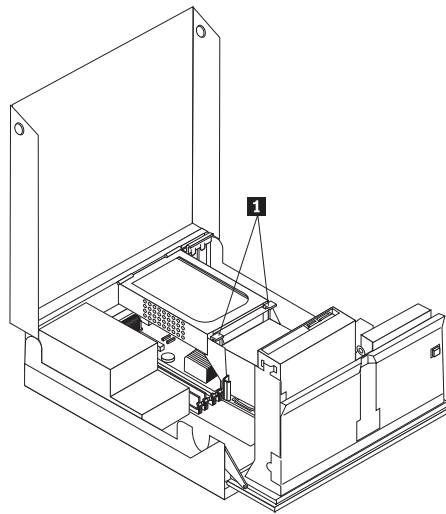
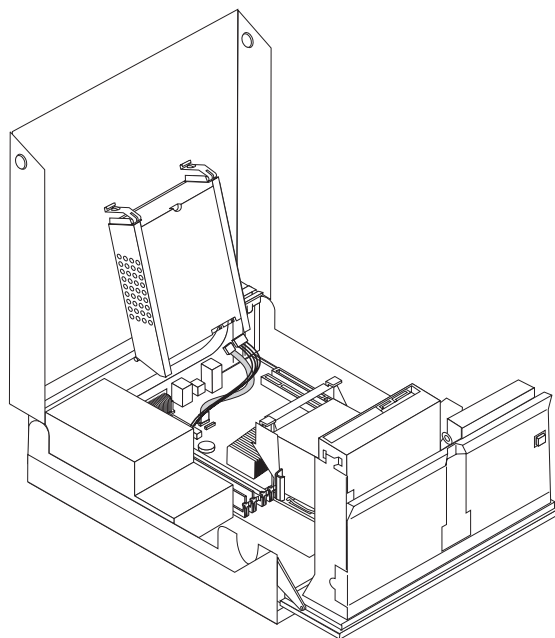


Рисунок 23. Как добраться до жесткого диска

3. Освободите передние фиксаторы жесткого диска **1**, поверните жесткий диск вверх и, приподняв жесткий диск, извлеките его из компьютера.



*Рисунок 24. Как снять жесткий диск*

4. Отсоедините от жесткого диска сигнальный кабель и кабель питания (на задней части дисководов).

5. Вытащите неисправный жесткий диск из крепежных скобок; для этого нужно отогнуть скобки.

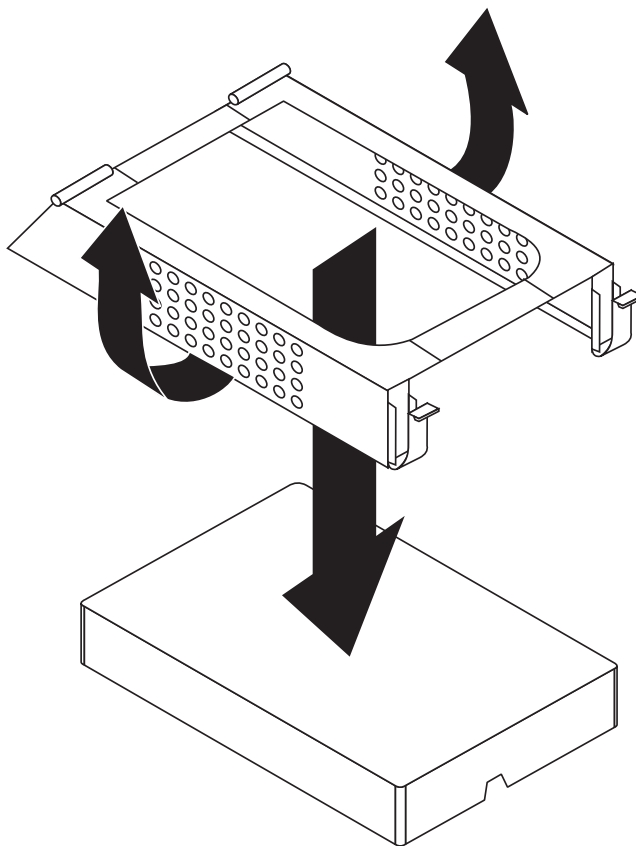


Рисунок 25. Как снять жесткий диск и отсоединить кабели

6. Чтобы установить новый жесткий диск, отогните скобки и совместите штырьки на скобках с отверстиями на жестком диске.

**Внимание**

Не прикасайтесь к печатной плате в нижней части жесткого диска.

7. Подсоедините к новому жесткому диску сигнальный кабель и кабель питания (к задней части дисководов).
8. Установите жесткий диск и крепежную скобку в задний фиксатор и поверните весь блок вниз, чтобы защелкнулись защелки переднего фиксатора.
9. Переходите к разделу Глава 4, “Что нужно сделать после замены компонентов”, на стр. 41.

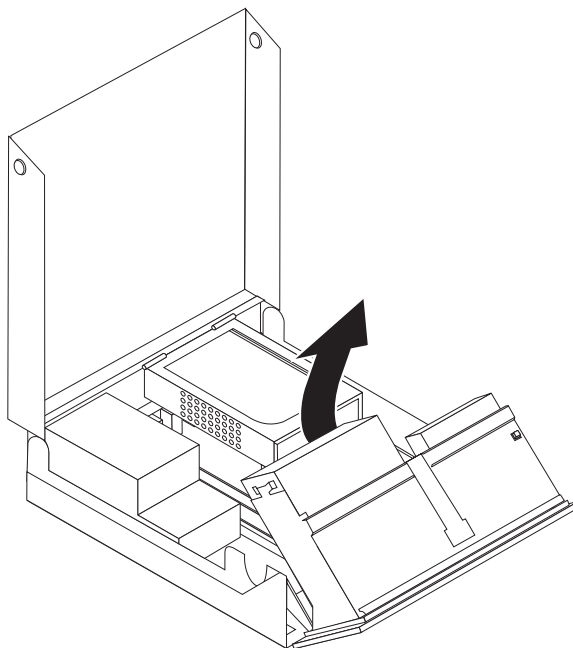
## Замена дисковода оптических дисков

**Внимание**

Не открывайте компьютер и не пытайтесь ремонтировать его, если вы не прочитали раздел “Важная информация по технике безопасности” в *Руководстве по технике безопасности и гарантии* (прилагается к компьютеру). *Руководство по технике безопасности и гарантии* можно загрузить с Web-сайта поддержки <http://www.lenovo.com/support>.

Чтобы заменить дисковод оптических дисков, сделайте следующее:

1. Откройте кожух компьютера. Смотрите раздел “Как открыть кожух” на стр. 12.
2. Откиньте отсек дисководов, чтобы получить доступ к диску оптических дисков. Смотрите рис. 26.



*Рисунок 26. Как добраться до дисковода оптических дисков*

3. Отсоедините от дисковода сигнальный кабель и кабель питания (на задней части дисковода).
4. Нажмите на защелку дисковода оптических дисков **1**.
5. Вытащите дисковод **3** из отсека для дисководов. Смотрите рис. 27 на стр. 33.



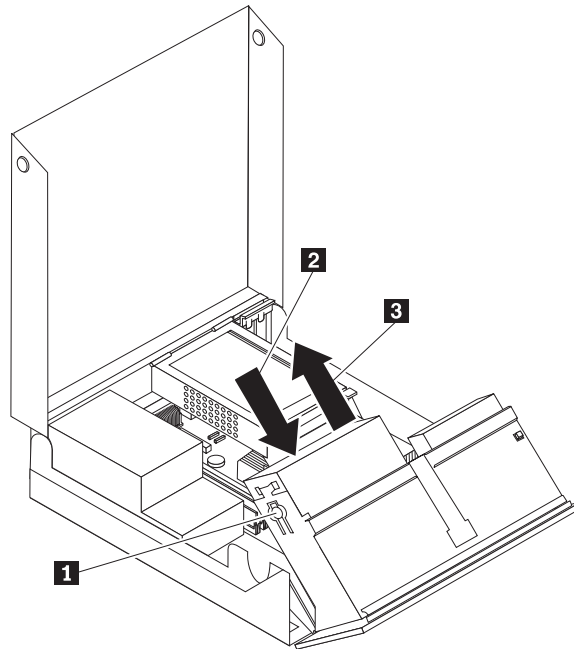


Рисунок 27. Как снять дисковод для оптических дисков

6. Вставьте новый дисковод в отсек.
7. Вдвиньте дисковод **2**, чтобы он зафиксировался в нужном положении.
8. Подсоедините к дисководу оптических дисков сигнальный кабель и кабель питания (к задней части дисковода).
9. Переходите к разделу Глава 4, “Что нужно сделать после замены компонентов”, на стр. 41.

## Замена дисковода для дискет

### Внимание

Не открывайте компьютер и не пытайтесь ремонтировать его, если вы не прочитали раздел “Важная информация по технике безопасности” в *Руководстве по технике безопасности и гарантии* (прилагается к компьютеру). *Руководство по технике безопасности и гарантии* можно загрузить с Web-сайта поддержки <http://www.lenovo.com/support>.

В этом разделе описана замена дисковода для дискет.

1. Откройте кожух компьютера. Смотрите раздел “Как открыть кожух” на стр. 12.
2. Откиньте отсек дисководов, чтобы получить доступ к дисководу для дискет. Смотрите рис. 28 на стр. 34.

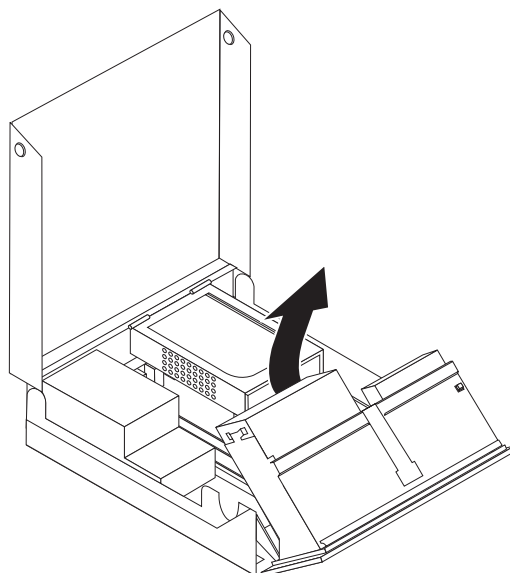


Рисунок 28. Как добраться до дисковода для дискет.

3. Нажмите на защелку дисковода для дискет **1**.
4. Вытащите дискковод из отсека для дисководов. Смотрите рис. 29.

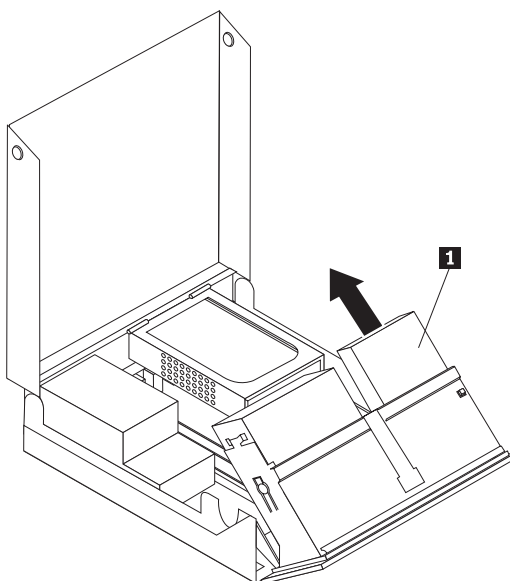


Рисунок 29. Как снять дискковод для дискет

5. Отсоедините от неисправного дисковода плоский кабель (в задней части дисковода).
6. Подсоедините к новому дискуводу для дискет плоский кабель.
7. Снимите адаптер дисковода для дискет; он расположен со стороны защелки дисковода. Этот адаптер используется при установке нового дисковода.
8. Установите адаптер дисковода для дискет на новый дискковод (совместите адаптер с отверстиями в дисководе).
9. Поставьте на место новый дискковод (проведя его через заднюю часть отсека дисководов) и закройте замок дисковода.

10. Переходите к разделу Глава 4, “Что нужно сделать после замены компонентов”, на стр. 41.

---

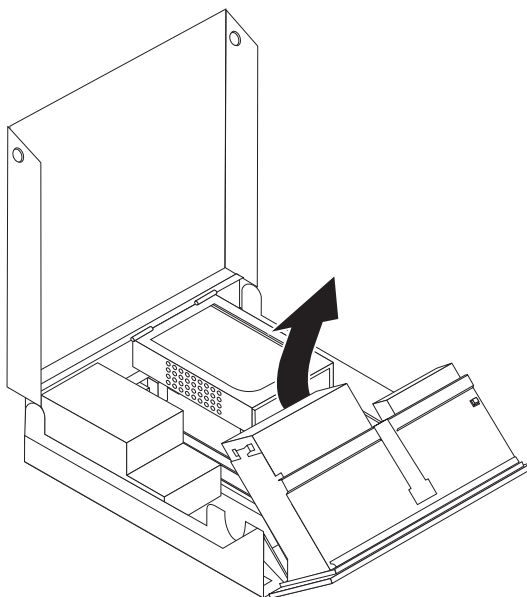
## Установка или замена модуля памяти

### Внимание

Не открывайте компьютер и не пытайтесь ремонтировать его, если вы не прочитали раздел “Важная информация по технике безопасности” в *Руководстве по технике безопасности и гарантии* (прилагается к компьютеру). *Руководство по технике безопасности и гарантии* можно загрузить с Web-сайта поддержки <http://www.lenovo.com/support>.

В этом разделе описана замена модуля памяти. Ваш компьютер поддерживает два модуля памяти.

1. Откройте кожух компьютера. Смотрите раздел “Как открыть кожух” на стр. 12.
2. Откиньте отсек дисководов, чтобы получить доступ к материнской плате.



3. Найдите разъемы модулей памяти. Смотрите раздел “Как найти компоненты, установленные на материнской плате” на стр. 9.
4. Снимите заменяемый модуль памяти, открыв фиксирующие защелки, как это показано на рисунке. Смотрите рис. 30 на стр. 36.

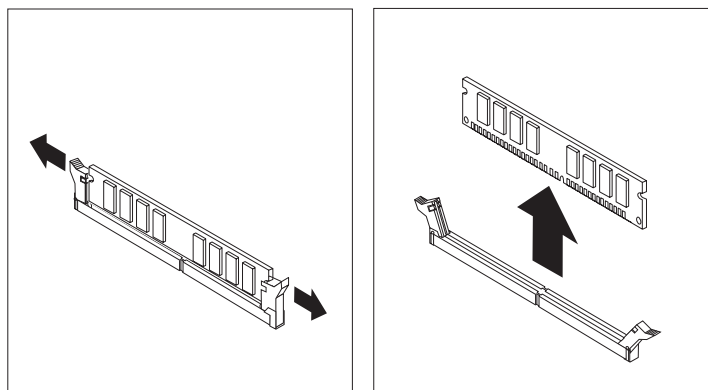


Рисунок 30. Как снять модуль памяти

- Приложите новый модуль памяти к разъему. Убедитесь, что паз на модуле памяти **1** совпадает с выступом разъема **2** материнской платы. Вставьте модуль в разъем и нажмите на него так, чтобы защелкнулись фиксирующие защелки. Смотрите рис. 31.

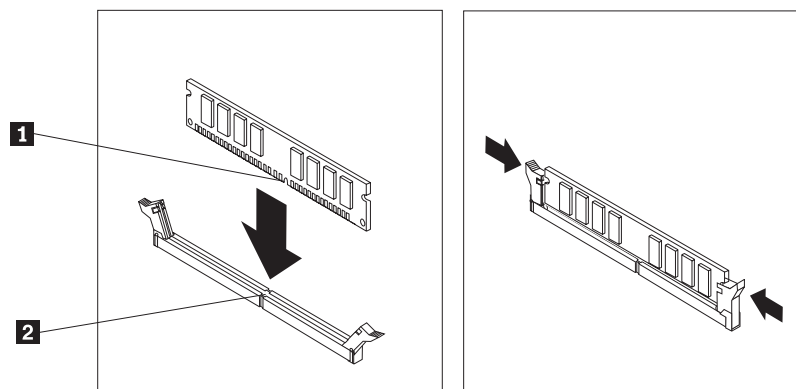


Рисунок 31. Установка модуля памяти

- Переходите к разделу Глава 4, “Что нужно сделать после замены компонентов”, на стр. 41.

## Замена платы контроллера

### Внимание

Не открывайте компьютер и не пытайтесь ремонтировать его, если вы не прочитали раздел “Важная информация по технике безопасности” в *Руководстве по технике безопасности и гарантии* (прилагается к компьютеру). *Руководство по технике безопасности и гарантии* можно загрузить с Web-сайта поддержки <http://www.lenovo.com/support>.

В этом разделе описана замена платы контроллера.

- Откройте кожух компьютера. Смотрите раздел “Как открыть кожух” на стр. 12.
- Чтобы заменить неисправный контроллер или установить новый, переведите фиксатор платы контроллера **1** в открытое положение. Смотрите рис. 32 на стр. 37.

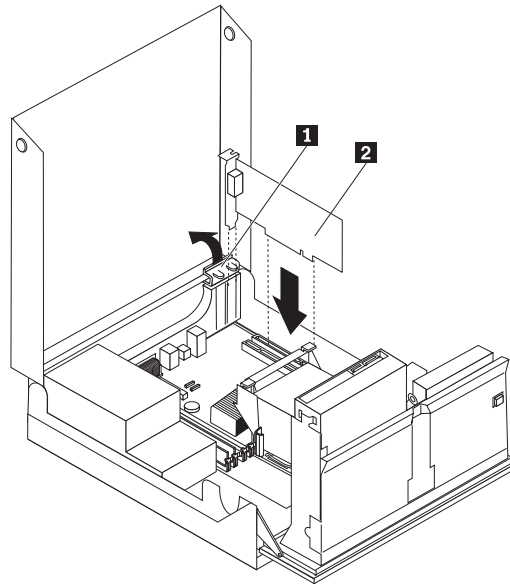


Рисунок 32. Как открыть фиксатор платы контроллера и извлечь плату

3. Вытащите плату контроллера **2**.
4. Извлеките новый контроллер из антистатической упаковки.
5. Вставьте контроллер **2** в разъем платы.
6. Убедитесь, что контроллер полностью вошел в разъем.
7. Закройте фиксатор контроллера.
8. Переходите к разделу Глава 4, “Что нужно сделать после замены компонентов”, на стр. 41.

---

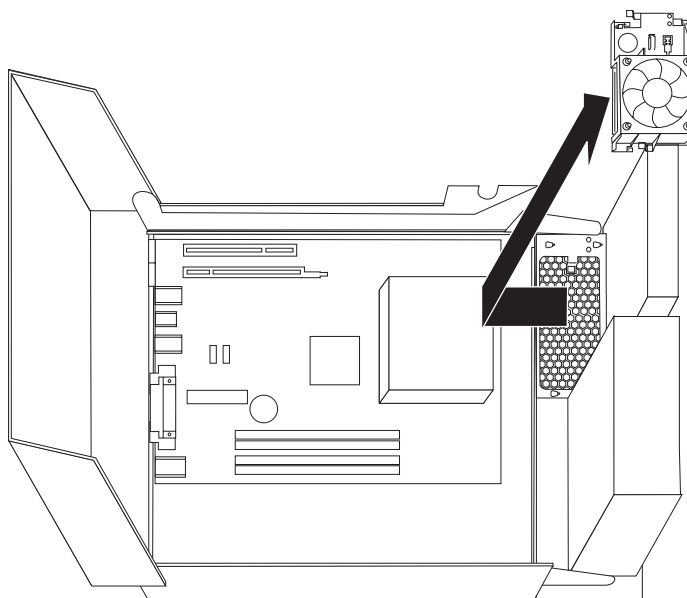
## Замена вентилятора

### Внимание

Не открывайте компьютер и не пытайтесь ремонтировать его, если вы не прочитали раздел “Важная информация по технике безопасности” в *Руководстве по технике безопасности и гарантии* (прилагается к компьютеру). *Руководство по технике безопасности и гарантии* можно загрузить с Web-сайта поддержки <http://www.lenovo.com/support>.

В этом разделе описана замена блока вентилятора.

1. Откройте кожух компьютера. Смотрите раздел “Как открыть кожух” на стр. 12.
2. Откиньте вверх отсек дисководов, чтобы получить доступ к вентилятору **1**. Смотрите рис. 33 на стр. 38.



*Рисунок 33. Как добраться до вентилятора*

3. Отсоедините от материнской платы кабели вентилятора. Смотрите раздел “Как найти компоненты, установленные на материнской плате” на стр. 9.

**Примечание:** Обязательно запишите расположение кабелей вентилятора.

4. Снимите пластмассовую вставку сзади панели, освободив язычки.
5. Поставьте на место новый блок вентилятора и подсоедините кабели вентилятора к материнской плате.
6. Поставьте на место пластмассовую вставку вентилятора.
7. Поставьте на место лицевую панель.
8. Переходите к разделу Глава 4, “Что нужно сделать после замены компонентов”, на стр. 41.

## Замена клавиатуры

### Внимание

Не открывайте компьютер и не пытайтесь ремонтировать его, если вы не прочитали раздел “Важная информация по технике безопасности” в *Руководстве по технике безопасности и гарантии* (прилагается к компьютеру). *Руководство по технике безопасности и гарантии* можно загрузить с Web-сайта поддержки <http://www.lenovo.com/support>.

В этом разделе описана замена клавиатуры.

1. Извлеките из дисководов все носители (дискеты, компакт-диски и кассеты), закройте операционную систему и выключите все подсоединенные устройства и компьютер.
2. Выньте из розеток вилки всех шнуров питания.
3. Найдите разъем клавиатуры. Смотрите рис. 34.

**Примечание:** Клавиатуру можно подключить к стандартному разъему клавиатуры **1** или к разъему USB **2**. Смотрите разделы “Расположение разъемов на задней панели компьютера” на стр. 6 или “Расположение органов управления и разъемов на лицевой панели компьютера” на стр. 5 (в зависимости от разъема).

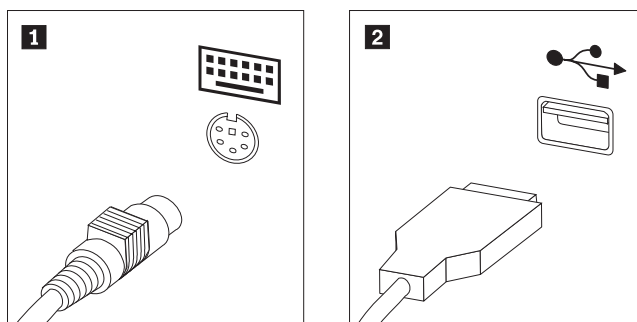


Рисунок 34. Разъемы клавиатуры (стандартный или USB)

4. Отсоедините от компьютера кабель неисправной клавиатуры.
5. Подсоедините кабель новой клавиатуры к одному из разъемов USB.
6. Переходите к разделу Глава 4, “Что нужно сделать после замены компонентов”, на стр. 41.

## Замена мыши

### Внимание

Не открывайте компьютер и не пытайтесь ремонтировать его, если вы не прочитали раздел “Важная информация по технике безопасности” в *Руководстве по технике безопасности и гарантии* (прилагается к компьютеру). *Руководство по технике безопасности и гарантии* можно загрузить с Web-сайта поддержки <http://www.lenovo.com/support>.

В этом разделе описана замена мыши.

1. Извлеките из дисководов все носители (дискеты, компакт-диски и кассеты), закройте операционную систему и выключите все подсоединенные устройства и компьютер.

2. Выньте из розеток вилки всех шнуров питания.
3. Найдите разъем мыши. Смотрите рисунок рис. 35 и разделы “Расположение органов управления и разъемов на лицевой панели компьютера” на стр. 5 или “Расположение разъемов на задней панели компьютера” на стр. 6.

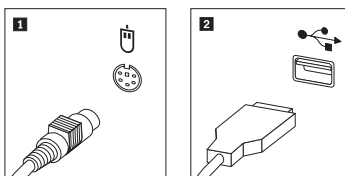


Рисунок 35. Замена мыши

4. Отсоедините от компьютера кабель неисправной мыши.
5. Подсоедините кабель новой мыши к одному из разъемов USB.
6. Переходите к разделу Глава 4, “Что нужно сделать после замены компонентов”, на стр. 41.



## Глава 4. Что нужно сделать после замены компонентов

После замены компонентов нужно закрыть кожух компьютера и подсоединить все кабели, включая телефонные кабели и шнуры питания. Кроме того, возможно, придется подтвердить изменившуюся информацию о компонентах при помощи программы Setup Utility (в зависимости от того, какой компонент вы заменили). Смотрите раздел "Использование программы Setup Utility" в публикации *Руководство пользователя* для вашего продукта.

Чтобы закончить замену компонентов, сделайте следующее:

1. Убедитесь, что вы правильно установили все компоненты и не забыли в компьютере какие-либо инструменты или винты. Информацию о расположении различных компонентов смотрите в разделе "Расположение компонентов" на стр. 7.
2. Перед тем, как опустить отсек дисководов, убедитесь, что все кабели проложены правильно.

### Внимание

Правильно проложите все кабели питания, чтобы они не задевали за отсек дисководов. Кабели не должны касаться защелок и других частей рамы.

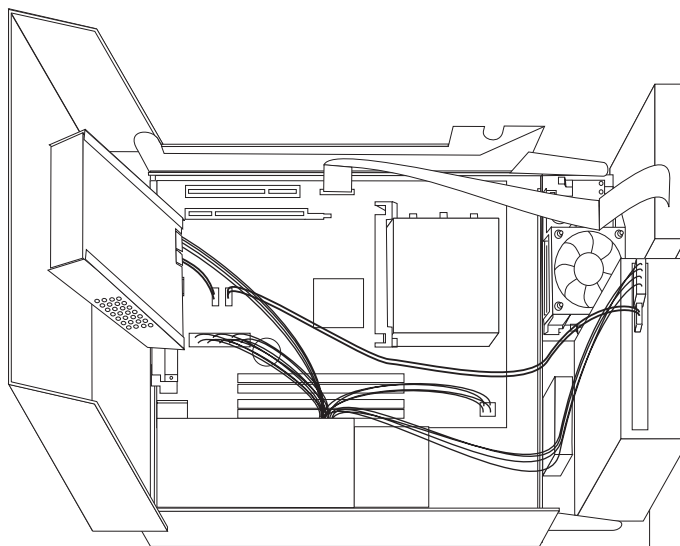


Рисунок 36. Прокладка кабелей

3. Опустите отсек дисководов и закройте замки дисководов. Иначе вы не сможете закрыть кожух компьютера.
4. Закройте кожух компьютера.
5. Если в компьютере установлен замок кожуха, то закройте его.
6. Подсоедините к компьютеру внешние кабели и шнуры питания. Смотрите раздел "Расположение разъемов на задней панели компьютера" на стр. 6.

7. Если вы заменили материнскую плату или процессор, то нужно обновить BIOS. Смотрите раздел “Как обновить BIOS с дискеты или с компакт-диска” на стр. 43.
8. Информацию о том, как обновить конфигурацию, смотрите в разделе “Использование программы Setup Utility” в публикации *ThinkCentre Руководство пользователя*.

**Примечание:** В большинстве стран мира Lenovo требует вернуть неисправные CRU. Соответствующая информация поставляется с CRU или через несколько дней после поставки CRU.

---

## Как обновить BIOS с дискеты или с компакт-диска

### Внимание

Запустите программу Setup Utility, чтобы просмотреть информацию о вашем компьютере. Смотрите раздел “Использование программы Setup Utility” в публикации *Руководство пользователя* для вашего продукта. Если серийный номер и тип/модель компьютера, показанные в меню Main (Главное меню), не совпадают с номером и типом, которые приведены на наклейке на вашем компьютере, нужно обновить BIOS, чтобы изменить серийный номер и тип/модель компьютера.

Чтобы обновить BIOS с дискеты или с компакт-диска, нужно сделать следующее:

1. Вставьте дискету или компакт-диск обновления системной программы в дисковод для дискет или в дисковод оптических дисков. Обновления системных программ можно найти по адресу <http://www.lenovo.com/support>.

**Примечание:** Если вы вставляете компакт-диск в дисковод компакт-дисков, то убедитесь, что компьютер включен.

2. Включите компьютер. Если он включен, то выключите его и снова включите. Начнется обновление.
3. Когда вас попросят выбрать язык, нажмите клавишу с номером, соответствующим нужному языку, и нажмите **Enter**.
4. Когда вам предложат изменить серийный номер, нажмите **Y** (Да).
5. Введите серийный номер (7 символов) вашего компьютера и нажмите **Enter**.
6. Когда вам предложат изменить тип/модель, нажмите **Y** (Да).
7. Введите тип или модель (7 символов) вашего компьютера и нажмите **Enter**.
8. Чтобы завершить обновление, следуйте инструкциям на экране.

---

## Как выполнить восстановление после сбоя обновления POST/BIOS

Если во время обновления POST/BIOS прекратится подача электроэнергии, то существует вероятность того, что компьютер не сможет правильно перезагрузиться. Если это произошло, то выполните описанную ниже процедуру (обычно называемую Восстановление загрузочного блока):

1. Выключите компьютер и все присоединенные устройства (принтеры, мониторы, внешние устройства и т.п.).
2. Выньте все шнуры питания из розеток и снимите кожух компьютера. Смотрите раздел “Как открыть кожух” на стр. 12.
3. Доберитесь до материнской платы. Смотрите раздел “Как добраться до компонентов материнской платы и дисководов” на стр. 13.
4. Найдите на материнской плате перемычку Clear CMOS/Recovery (Стирание CMOS/Восстановление). Смотрите раздел “Как найти компоненты, установленные на материнской плате” на стр. 9.
5. Уберите все кабели, мешающие доступу к перемычке Clear CMOS/Recovery.
6. Переставьте перемычку из обычного положения (на штырьках 1 и 2) на штырьки 2 и 3.
7. Установите на место карту-адаптер PCI-riser (если вы снимали ее).

8. Поставьте на место кожух компьютера и присоедините все кабели, которые вам пришлось отсоединить.
9. Вставьте в розетки шнуры питания компьютера и монитора.
10. Вставьте в дисковод А дискету с обновлением POST/BIOS и включите компьютер и монитор.
11. Процедура восстановления занимает 2 - 3 минуты. В это время вы услышите несколько звуковых сигналов. После окончания обновления экран погаснет, подача звуковых сигналов прекратится и компьютер автоматически выключится. Выньте дискету из дисковода.
12. Повторите шаги 2-5.
13. Переставьте переключку Clear CMOS/Recovery в исходное положение.
14. Установите на место карту-адаптер PCI Riser (если вы снимали ее).
15. Поставьте на место кожух компьютера и присоедините все кабели, которые вам пришлось отсоединить.
16. Включите компьютер, чтобы перезапустить операционную систему.

---

## Как загрузить драйверы устройств

Драйверы устройств для операционной системы, которые не были установлены заранее, можно загрузить с Web-сайта <http://www.lenovo.com/support/>. Вместе с файлами драйверов устройств поставляются и файлы README с инструкциями по установке.

---

## Глава 5. Средства защиты

Чтобы уберечь ваш компьютер от кражи и предотвратить несанкционированный доступ к компьютеру, в вашем компьютере можно установить несколько устройств для физической защиты. Помимо физической защиты, несанкционированный доступ к компьютеру можно предотвратить при помощи программной блокировки, которая блокирует клавиатуру до тех пор, пока не будет введен правильный пароль.

Убедитесь, что тросы, используемые для физической защиты, не перепутываются с кабелями компьютера.

---

### Встроенный замок для троса

Используя встроенный замок для троса (иногда этот замок называют 'замок Kensington'), можно прикрепить компьютер к столу или к другому прочно закрепленному предмету. Замок для троса вставляется в специальную прорезь на задней панели компьютера и открывается ключом. Смотрите рис. 37. Замок для троса запирает и кнопки, при помощи которых открывается кожух компьютера. Такой же тип замка используется и во многих портативных компьютерах. Этот замок можно приобрести непосредственно у Lenovo. Обратитесь на сайт <http://www.lenovo.com/support/> и наберите в поле поиска *Kensington*.

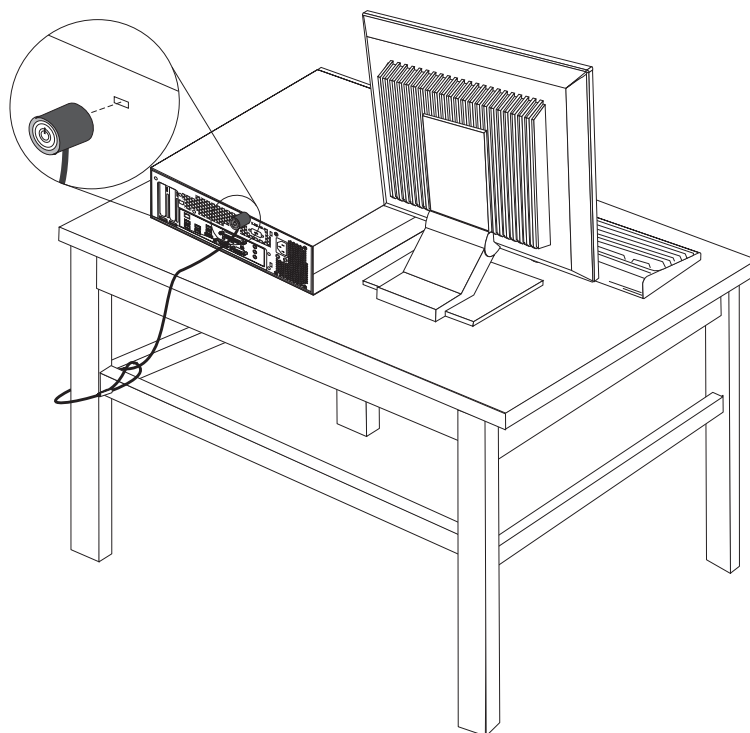


Рисунок 37. Встроенный замок для троса

---

## Защита при помощи пароля

Чтобы предотвратить несанкционированный доступ к компьютеру, можно задать пароль при помощи программы Setup Utility. При включении компьютера будет запрашиваться пароль, и клавиатура начнет работать только после ввода правильного пароля.

**Что делать дальше:**

- Если вы хотите установить или снять другой компонент, то перейдите к соответствующему разделу.
- О том, как завершить установку, рассказано в разделе Глава 4, “Что нужно сделать после замены компонентов”, на стр. 41.

---

## Приложение. Замечания

Lenovo может не предоставлять в других странах продукты, услуги и аппаратные средства, описанные в данном документе. Сведения о продуктах и услугах, доступных в настоящее время в вашей стране, можно получить в местном представительстве Lenovo. Ссылки на продукты, программы или услуги Lenovo не означают и не предполагают, что можно использовать только указанные продукты, программы или услуги Lenovo. Разрешается использовать любые функционально эквивалентные продукты, программы или услуги, если при этом не нарушаются права Lenovo на интеллектуальную собственность. Однако при этом ответственность за оценку и проверку работы всех продуктов, программ или услуг, не принадлежащих Lenovo, возлагается на пользователя.

Lenovo может располагать патентами или рассматриваемыми заявками на патенты, относящимися к предмету данной публикации. Предоставление этого документа не дает вам никакой лицензии на эти патенты. Вы можете послать запрос на лицензию в письменном виде по адресу:

*Lenovo (United States), Inc.  
500 Park Offices Drive, Hwy. 54  
Research Triangle Park, NC 27709  
U.S.A.  
Attention: Director of Licensing*

LENOVO ПРЕДОСТАВЛЯЕТ ДАННУЮ ПУБЛИКАЦИЮ “КАК ЕСТЬ”, БЕЗ КАКИХ-ЛИБО ГАРАНТИЙ, ЯВНЫХ ИЛИ ПОДРАЗУМЕВАЕМЫХ, ВКЛЮЧАЯ, НО НЕ ОГРАНИЧИВАЯСЬ ТАКОВЫМИ, ПОДРАЗУМЕВАЕМЫЕ ГАРАНТИИ ОТНОСИТЕЛЬНО ЕЕ КОММЕРЧЕСКОГО ИСПОЛЬЗОВАНИЯ ИЛИ ПРИГОДНОСТИ ДЛЯ КАКИХ-ЛИБО ЦЕЛЕЙ. Законодательство некоторых стран не допускает отказ от явных или предполагаемых гарантий для ряда сделок; в таком случае данное положение может к вам не относиться.

В приведенной здесь информации могут встретиться технические неточности или типографские опечатки. Периодически в информацию вносятся изменения; они будут включены в последующие издания данной публикации. Lenovo может в любой момент без какого-либо предварительного уведомления вносить изменения в продукты и/или программы, которые описаны в данной публикации.

Продукты, описанные в данном документе, не предназначены для имплантирования или использования в каких-либо устройствах жизнеобеспечения, отказ которых может привести к нарушению жизнедеятельности и летальному исходу. Информация, содержащаяся в данном документе, не влияет на спецификации продукта и гарантийные обязательства Lenovo и не меняет их. Ничто в этом документе не служит явной или неявной лицензией или гарантией возмещения ущерба в связи с правами на интеллектуальную собственность корпорации Lenovo или третьих сторон. Все данные, содержащиеся в данном документе, были получены в специфических условиях и приводятся только в качестве иллюстрации. Результаты, полученные в других рабочих условиях, могут существенно отличаться от них.

Lenovo может использовать или распространять присланную вами информацию любым способом, каким сочтет нужным, без каких-либо обязательств перед вами.

Любые ссылки в данной информации на Web-сайты, не принадлежащие Lenovo, приводятся только для удобства и никоим образом не означают поддержки Lenovo

этих Web-сайтов. Материалы этих Web-сайтов не являются частью данного продукта Lenovo, и вы можете использовать их только на свой страх и риск.

Все данные по производительности, содержащиеся в этой публикации, получены в настроенной среде. Поэтому результаты, полученные в других операционных средах, могут заметно отличаться от приведенных. Возможно, что некоторые измерения были выполнены в разрабатываемых системах, и нет никакой гарантии, что в общедоступных системах результаты этих измерений будут такими же. Кроме того, результаты некоторых измерений были получены экстраполяцией. Реальные результаты могут отличаться от них. Пользователи настоящего документа должны проверить соответствующие данные в своей конкретной среде.

---

## Замечание по использованию вывода для телевизора

Следующее замечание относится к моделям, в которых на заводе установлено устройство для вывода изображения на телевизор.

Этот продукт использует технологию защиты авторских прав, принадлежащую корпорации Macrovision и другим владельцам прав, и заявленную в определенных патентах США и других правах на интеллектуальную собственность. Для использования этой технологии защиты авторских прав необходимо получить разрешение от корпорации Macrovision, сама технология предназначена для домашнего и другого ограниченного просмотра, если только другое разрешение не получено от корпорации Macrovision. Инженерный анализ с целью раскрытия принципов работы и дисассемблирование запрещены.

---

## Товарные знаки

Следующие термины - это товарные знаки компании Lenovo в Соединенных Штатах Америки и/или других странах:

Lenovo  
Rescue and Recovery  
ThinkCentre  
ThinkVantage

Следующие термины - это товарные знаки корпорации International Business Machines Corporation в Соединенных Штатах Америки и/или других странах:

IBM  
Wake on LAN

Microsoft, Windows и Windows Vista - товарные знаки корпорации Microsoft Business Machines в Соединенных Штатах Америки и/или других странах.

Intel, Celeron, Core и Pentium - товарные знаки корпорации Intel Corporation в США и/или других странах.

Linux - товарный знак Linus Torvalds в США и/или других странах.

Прочие названия фирм, продуктов или услуг могут быть товарными знаками или сервисными марками других компаний.



---

# Индекс

## С

- CMOS, очистка 22
- CRU
  - завершение установки 41

## Б

- батарея, замена 24
- блок питания, замена 25

## В

- важная информация по технике безопасности 1
- введение 3
- вентилятор, замена 37
- внешние опции, установка 11
- внутренние опции, установка 12
- восстановление
  - загрузочный блок 43
  - после сбоя обновления POST/BIOS 43
- восстановление загрузочного блока 43

## Д

- диск в отсеке 2, установка 17
- дисковод в отсеке 3, установка 19
- дисковод для дискет, замена 33
- дисковод оптических дисков, замена 31
- дисководы
  - внутренние 15
  - отсеки 16
  - спецификации 16
- драйверы устройств 44
- драйверы, устройства 44

## Ж

- жесткий диск, замена 29

## З

- замена компонентов, завершение 41
- замечание по использованию вывода для телевизора 48
- замечание по использованию вывода, телевизор 48
- замечание, вывод телевизора 48
- замечания 47
- замок для троса, защита 45
- защита
  - замок для троса 45
  - средства, установка 45
- защита при помощи пароля 46
- защита, пароль 46

## И

- информация по технике безопасности 1
- источники информации 3

## К

- как обновить BIOS 43
- как открыть кожух 12
- как поставить на место
  - батарея 24
  - жесткий диск 29
  - радиатор 27
- карта-адаптер 14
- клавиатура, замена 39
- кожух
  - как открыть 12
- компоненты материнской платы, как добраться 13
- компоненты, внутренние 7
- контроллер
  - разъемы 14
  - установка 14
- контроллер PCI 14
- контроллер PCI, замена 36

## М

- материнская плата
  - компоненты, как добраться 13
  - компоненты, как найти 9
  - размещение 9
  - разъемы 9
- модуль памяти, установка или замена 35
- мышь, замена 39

## О

- обновление BIOS 43
- описание разъемов 7
- опции, установка внутренних дисководов 15

## П

- параллельный разъем 7
- пароль
  - стирание 22
  - утраченный или забытый 22
- подключение дисководов 18
- последовательный разъем 7

## Р

- радиатор, замена 27
- разъем Ethernet 7
- разъем аудиовхода 7
- разъем аудиовывода 7
- разъемы
  - лицевая 5
  - на задней панели 6
- разъемы USB 7
- разъемы задней панели 6
- разъемы на лицевой панели 5
- расположение компонентов 7
- ресурсы, информация 3

## **С**

сбой, восстановление после POST/BIOS 43

## **Т**

товарные знаки 48

## **У**

установка

внутренние опции 12

диск в отсеке 2 17

дисковод в отсеке 3 19

установка дополнительных аппаратных средств

внутренние дисководы 15

контроллеры 14

средства защиты 45

устройства, работа с чувствительными к статическому электричеству 4

устройства, чувствительные к статическому электричеству, работа с 4



**lenovo**

Код изделия: 43C6712

Напечатано в Дании

(1P) P/N: 43C6712

