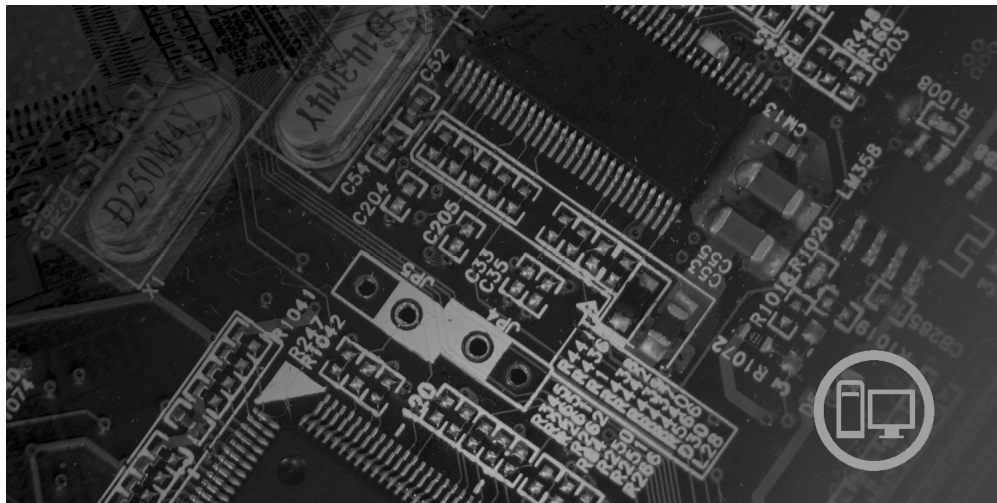


lenovo

ThinkStation دليل الأمان والضمان



بإدخال

معلومات أمنية هامة
مصادر المعلومات
الضمان وملاحظات أخرى
الوحدات التي يمكن استبدالها بواسطة العميل (CRUs)

lenovo

ThinkStation
دليل الأمان والضمان

ملحوظة:

قبل استخدام هذه المعلومات والمنتج الذي تقوم بدعمه، عليك بمراعاة قراءة ما يلي:

- الفصل الأول. "معلومات أمنية هامة"
- الفصل الثالث. "بيان Lenovo للضمانات المحدودة"
- الفصل السادس. "ملاحظات"

الطبعة الأولى (ديسمبر ٢٠٠٧)

© حقوق النشر لشركة Lenovo، ٢٠٠٥، ٢٠٠٧.

© حقوق النشر لشركة International Business Machines Corporation، ٢٠٠٥.
جميع الحقوق محفوظة.

تم إنتاج المنتجات وبرامج الحاسبات الآلية والخدمات من طراز LENOVO بصفة قاصرة للاستعمال الخاص كمنتجات غير تجارية ثم تم بعد ذلك بيعها لكيانات حكومية باعتبارها منتجات تجارية وذلك على النحو المنصوص عليه في 48 C.F.R. 2.101 وذلك بغرض استخدامها في حدود ضيقة والتمتع بحقوق محدودة وإعادة النسخ في حدود ضيقة والإفصاح عن بيانات تتعلق بها في حدود ضيقة.

ملاحظات خاصة باحقوق الملكية والمحددة: إذا تم تسليم منتجات أو خدمات أو بيانات أو برامج الحاسب الآلي وفقا لعقد "GSA" General Services Administration، تكون عمليات الاستخدام والكشف وإعادة الإنتاج خاضعة للشروط المحددة في Contract No. GS-35F-05925.

المحتويات

| | |
|----|---|
| ١ | الفصل الأول. معلومات أمنية هامة |
| ١ | الحالات التي تتطلب تصرف فوري |
| ٢ | ارشادات الأمان العامة |
| ٢ | الخدمة والتحديثات |
| ٣ | منع الكهرباء الاستاتيكية |
| ٣ | أسلاك الكهرباء وموقفات الطاقة |
| ٤ | مفتاح اختيار الجهد الكهربائي |
| ٤ | الأسلاك الإضافية والأجهزة المتصلة بها |
| ٥ | المقابس والمخارج |
| ٥ | الأجهزة الخارجية |
| ٥ | البطاريات |
| ٦ | الحرارة وتهوية المنتج |
| ٦ | بيئة التشغيل |
| ٦ | معلومات السلامة الخاصة بالتيار الكهربائي |
| ٧ | الاشعار الخاص ببطارية الليثيوم |
| ٨ | ارشادات الأمان للمودم |
| ٨ | بيان توافق منتجات الليزر |
| ٩ | بيان مغذي التيار الكهربائي |
| ٩ | منتجات مركب بها اختيارات لضبط التليفزيون |
| ٩ | ملحوظة الى مسئولى تركيب نظام CATV |
| ١٠ | مثال للتوصيل الأرضي لهوائي |
| ١١ | أمن البيانات |
| ١١ | التنظيف والصيانة |
| ١١ | استخدام سماعات الرأس أو سماعات الأذن |
| ١٢ | ارشادات أمان اضافية |
| ١٢ | متطلبات الأمان الإضافية لأنواع الآلات ٦٤٢٧ و ٦٤٩٣ |
| ١٣ | الفصل الثاني. مصادر المعلومات |
| ١٣ | حافضة الكتب المتاحة من خلال الحاسب |
| ١٣ | ThinkVantage Productivity Center |
| ١٤ | Access Help |
| ١٤ | www.lenovo.com |
| ١٤ | تسجيل المعلومات الخاصة بحاسبك |
| ١٧ | الفصل الثالث. بيان Lenovo للضمانات المحدودة |
| ٢١ | معلومات الضمان |
| ٢٢ | ملحق الضمان بالنسبة للمسيك |
| ٢٥ | الفصل الرابع. قائمة أرقام الهواتف على مستوى العالم |
| ٢٩ | الفصل الخامس. الوحدات التي يمكن استبدالها بواسطة العميل |
| ٣١ | الفصل السادس. ملاحظات |
| ٣٢ | ملاحظات خاصة بمخرجات التليفزيون |
| ٣٢ | علامات تجارية |
| ٣٢ | اشعارات الانبعاث الالكترونى |

| | |
|----|---|
| ٣٢ | بيان التوافق مع متطلبات لجنة الاتصالات الفيدرالية (FCC) |
| ٣٣ | بيان التوافق مع متطلبات الإشعاع للأجهزة من الفئة B للصناعات الكندية |
| ٣٣ | بيان توافق European Union EMC Directive |
| ٣٤ | بيان Korean Class B |
| ٣٤ | بيان Japanese VCCI Class B |
| ٣٤ | التوافق الياباني للمنتجات الأقل من أو المساوية إلى 20A لكل مرحلة |
| ٣٤ | عبارة توافق لوحة المفاتيح والفارة بالنسبة إلى تايوان |
| ٣٥ | معلومات خدمة منتج Lenovo لتايوان |
| ٣٥ | متطلبات Federal Communications Commission (FCC) وشركة التليفونات |
| ٣٦ | شهادة Canadian Department of Communications |
| ٣٦ | ملاحظات عن سلك الكهرباء |
| ٣٨ | ملاحظات عن كابل Polyvinyl Chloride (PVC) والأسلاك |
| ٣٩ | جدول الكشف عن المواد للصبين |
| ٣٩ | ملاحظات عن Waste Electrical and Electronic Equipment (WEEE) |
| ٣٩ | عبارة European Union (EU) WEEE |
| ٤٠ | عبارة التخلص من المعدات اليابانية |
| ٤٠ | تجميع والتخلص من حسابات ووحدات عرض Lenovo التي لم تعد مستخدمة |
| ٤٠ | التخلص من مكونات حاسب Lenovo |
| ٤٠ | التخلص من بطاريات الليثيوم الخاصة بحاسبات Lenovo |

الفصل الأول. معلومات أمنية هامة

ملحوظة

يرجاء قراءة المعلومات الأمنية الهامة أولاً.

قد تساعد هذه المعلومات في إمكانية استخدام كل من Desktop و وحدات العمل أو حاسبات Notebook الشخصية بأمان. يجب اتباع المعلومات المتضمنة مع الحاسب الخاص بك ووضعها في الاعتبار. لا تحل المعلومات الموجودة في هذه الوثيقة محل الشروط الموضحة في اتفاقية الشراء أو في بيان "Lenovo للضمانات المحدودة. لمزيد من المعلومات، ارجع الى الفصل الثالث. "بيان Lenovo للضمانات المحدودة".

بعد أمان العميل في غاية الأهمية. ولقد تم تطوير منتجاتنا لكي تكون آمنة وفعالة. مع ذلك، تعد الحاسبات الشخصية عبارة عن أجهزة إلكترونية. وقد ينشأ عن أسلاك الكهرباء ومفوقات الطاقة والخصائص الأخرى أخطار محتملة يمكن أن ينتج عنها إصابات شخصية أو أضرار مادية خاصة إذا تم استخدامها بطريقة غير صحيحة. لتقليل هذه المخاطر، اتبع التعليمات المتضمنة مع المنتج الخاص بك، وعليك وضع التحذيرات الموجودة على المنتج وفي تعليمات التشغيل في الاعتبار، ومراجعة المعلومات المتضمنة في هذه الوثيقة بحرص. وابتاع التعليمات التي توجد بهذه الوثيقة بدقة والتي يتم اتاحتها مع المنتج الخاص بك، يمكنك أن تحمي نفسك من المخاطر والحصول على بيئة تشغيل أكثر أمناً للحاسب.

ملحظة: تتضمن هذه المعلومات علامات تشير الى مفوقات الطاقة والبطاريات. بالإضافة الى حاسبات Notebook الآلية، يتم إرسال بعض الأجهزة (مثل السماعات والشاشات) مع مفوقات الطاقة الخارجية. إذا كان لديك أي من هذه الأجهزة، ستطبق عندئذ هذه المعلومات على الجهاز الخاص بك. بالإضافة الى ذلك، تتضمن منتجات الحاسب الآلي بطارية داخلية بحجم العملة المعدنية حيث ينتج هذا النوع من البطاريات الطاقة لساعة النظام حتى إذا كان الحاسب غير موصل، لذلك، تنطبق المعلومات الأمنية الخاصة بالبطارية على كل منتجات الحاسب.

الحالات التي تتطلب تصرف فوري

قد يحدث تلف في المنتجات نتيجة سوء الاستخدام أو الإهمال. قد تكون بعض حالات التلف التي يتعرض لها المنتج في منتهى الشدة مما ينتج عنه عدم إمكانية استخدام المنتج مرة أخرى الا بعد أن يتم فحصه، وفي حالة الضرورة، اصلاحه من قبل جهة اتاحة الخدمة المعتمدة.

مثل باقي الأجهزة الإلكترونية، يجب متابعة ومراقبة المنتج عندما يكون فعالاً. ففي بعض الحالات النادرة، قد تشتم رائحة دخان صادر من الآلة أو انبعاث شرار من ثقب موجود في الجهاز الخاص بك أو تسمع أصوات صادرة من الآلة مثل صوت طفطقة. يشير حدوث أي حالة من الحالات التي تم ذكرها أعلى الى حدوث عطل في أي مكون من المكونات الداخلية للجهاز. أو قد تشير لحدوث أمر متعلق بالأمان. مع ذلك، لا تحاول المغامرة بتشخيص الحالة بنفسك. اتصل بمركز دعم العملاء للحصول على مزيد من المعلومات. للاطلاع على كشف بأرقام هواتف الخدمة والدعم، ارجع الى الفصل الرابع. "قائمة بأرقام الهواتف على مستوى العالم".

قم، بصفة دورية، بفحص الحاسب الآلي الخاص بك ومكوناته لمعرفة ما إذا كانت هناك أي حالة من حالات التلف أو علامات الخطر. إذا لاحظ أي عرض على الحاسب الآلي يتعلق بالأمان، توقف عندئذ عن استخدام الجهاز واتصل بمركز دعم العملاء أو جهة تصنيع المنتج للحصول على التعليمات الخاصة بفحص المنتج وإمكانية اصلاحه، إذا تطلب الأمر.

في حالة ظهور أي حالة من الحالات التالية، أو إذا كان لديك أي تطبيقات أمنية عن المنتج، توقف عندئذ عن استخدام المنتج. ثم فصله عن مصدر الكهرباء وخطوط الاتصالات عن بعد الى أن تتصل بمركز دعم العملاء للحصول على مزيد من المعلومات.

- أسلاك الكهرباء أو المقابس أو مفوقات الطاقة أو الأسلاك الإضافية أو أجهزة الحماية من اشتداد التيار الكهربائي فجأة أو مغذي التيار الكهربائي التي بها قطع أو حدث بها تلف.

- أحد شارات زيادة درجة الحرارة مثل انبعاث دخان أو شرار أو نار.
- حدوث تلف في البطارية (مثل حدوث كسر أو اعوجاج)، وإيقاف الشحن من البطارية أو ظهور أي مواد غريبة على البطارية.
- صدور أصوات طقطقة أو أصوات خافتة أو انبعاث دخان من المنتج.
- أي علامات تشير إلى انسكاب سائل أو وقوع أي شيء في المنتج أو سلك الكهرياء أو موقف الطاقة.
- اذا تعرض الحاسب الآلي أو سلك الكهرياء أو موقف الطاقة للماء.
- في حالة وقوع الجهاز بأي طريقة أو حدوث تلف فيه.
- عدم قيام المنتج بالعمل بطريقة طبيعية عند اتباع تعليمات التشغيل.

ملاحظة: اذا لاحظت ظهور أي حالة من هذه الحالات في منتج لم يتم تصنيعه لـ أو بواسطة Lenovo، توقف عندئذ عن استخدام المنتج إلى أن يمكنك الاتصال بمصنّع المنتج للحصول على معلومات إضافية أو إلى أن تحصل على جزء الاستبدال المناسب.

ارشادات الأمان العامة

يجب مراعاة الاجراءات الوقائية التالية لتقليل مخاطر التعرض لأي اصابة أو تلف الممتلكات.

الخدمة والتحديثات

لا تحاول اصلاح الجهاز بنفسك الا اذا طلب منك عمل ذلك من قبل مركز دعم العملاء، أو اذا تم الاشارة لذلك في الوثيقة. قم بالاستعانة بجهة اتاحة صيانة معترف بها ومصروح لها لاصلاح المنتج الخاص بك.

ملاحظة: يستطیع العميل تحديث بعض أجزاء الحاسب أو استبدالها. عادة ما يشار إلى الأجزاء التي يتم تحديثها على أنها اختيارات. ويتم الإشارة إلى أجزاء الاستبدال المعترف بها والتي يقوم العميل بتركيبها على أنها الوحدات التي يستطيع العميل استبدالها أو CRUs. تتيح شركة Lenovo وثيقة بالتعليمات تشير إلى الوقت المناسب الذي يستطيع فيه العملاء تركيب اختيارات أو استبدال CRUs. يعد ضروريا أن تلتزم بتنفيذ كل التعليمات عند تركيب أو استبدال أجزاء. لا يعني وجود مفتاح الطاقة في المكان Off أن مستوى الفولت داخل المنتج هو صفر. قبل ازالة أي غطاء من على منتج مجهز بكابل كهربائية، تأكد من اطفاء الكهرياء وتأكد أيضا من فصل الجهاز عن أي مصدر كهرياء. لمزيد من المعلومات عن CRUs، ارجع إلى دليل تركيب واستبدال جهاز ThinkStation الخاص بهذا المنتج. اذا كان لديك أية أسئلة أو استفسارات، اتصل بمركز دعم العميل.

بالرغم من عدم وجود أجزاء متحركة في الحاسب الخاص بك بعد فصل كابل الكهرياء، يعد ضروريا الالتزام بالتحذيرات التالية لأمنك.

خطر



أجزاء متحركة في منتهى الخطورة. يجب إبعاد الأصابع وأجزاء الجسم الأخرى عنها.

انتباه



قبل استبدال أي CRUs، قم بإيقاف تشغيل الحاسب الألي وانتظر من ثلاث إلى خمس دقائق بحيث يبرد الجهاز قبل فتح غطاءه.

منع الكهرباء الاستاتيكية

بالرغم من أن الكهرباء الاستاتيكية لا تمثل أي ضرر بالنسبة لك، إلا أنها تمثل خطرا بالغا على اختيارات ومكونات الحاسب. وقد يؤدي التعامل غير السليم مع الأجزاء الحساسة استاتيكية الى تلف الأجزاء. عند فك اختيار أو CRU، لا تقم بفتح الحاوية التي تتضمن الجزء الا عندما يطلب منك تركيبه.

عند التعامل مع الاختيارات أو CRUs، أو عند قيامك بتنفيذ أي عمليات داخل داخل الحاسب، اتخذ الاحتياطات التالية لتفادي أي تلف ناتج عن الكهرباء الاستاتيكية:

- قم بتقليل حركتك. حيث تؤدي زيادة الحركة الى تكوين مجال كهربائي استاتيكي حولك.
- يجب دائما التعامل مع مكونات وأجزاء الحاسب الألي الأخرى بحرص شديد. قم بالتعامل مع الموقفات ووحدات الذاكرة ولوحات الدوائر الأخرى بلمسهم من خلال الحواف فقط. ولا تقم، مطلقا، بلمس أي دائرة كهربائية مكشوفة.
- يجب منع الآخرين من لمس المكونات.
- عند تركيب جزء حساس استاتيكية أو CRU، يجب أن تلامس الحاوية الحامية للجزء أي سطح معدني بالحاسب أو أي سطح معدني غير مطلي لمدة ثانيتين على الأقل. حيث يؤدي ذلك الى سحب شحنات الكهرباء الاستاتيكية الزائدة من الحاوية وجسمك.
- قم، ان أمكن، بإزالة الجزء الحساس استاتيكية من الحاوية الحامية له ثم قم بتركيبه مباشرة في الجهاز بدون وضعه على الأرض. في حالة عدم إمكانية تنفيذ ذلك، ضع الحاوية الحامية على سطح أملس ومستو ثم ضع الجزء عليها.
- لا تضع الجزء على غطاء الحاسب الألي أو على أي سطح معدني آخر.

أسلاك الكهرباء وموقفات الطاقة

استخدم أسلاك الكهرباء وموقفات الطاقة التي يتم إتاحتها بواسطة جهة تصنيع المنتج.

يجب أن يكون معترفا بأسلاك الكهرباء المستخدمة. بالنسبة لألمانيا، تكون الأسلاك المعترف بها هي H05VV-F و3G و٠.٧٥ملي متر مربع أو أفضل. بالنسبة للدول الأخرى، يجب استخدام الأنواع المناسبة.

لا تقم مطلقاً بلف سلك الكهرباء حول أي مرفق كهربائي أو أي عنصر آخر. حيث ينتج عن لف السلك بهذه الطريقة حدوث قطع فيه أو أن يصبح بالياً. وبالتالي يكون من المحتمل التعرض عندئذ لخطورة شديدة من الناحية الأمنية.

ضع أسلاك الكهرباء في أماكن بعيدة عن مناطق السير بحيث لا يتم التعثر فيها أو الضغط عليها بطريق الخطأ.

قم بحماية سلك الكهرباء وموفقات الطاقة من السوائل. على سبيل المثال، لا تترك سلك الكهرباء الخاص بك أو مرفق الطاقة بالقرب من الحوض أو المراحيض ولا تتركه على الأرض بعد تنظيفها بمنظفات سائلة. يمكن أن تتسبب السوائل في حدوث دائرة قصر، خاصة إذا تم الضغط على سلك الكهرباء أو مرفق الطاقة نتيجة سوء الاستخدام. كما أنه قد تؤدي السوائل إلى حدوث تآكل تدريجي في نهايات سلك الكهرباء و/أو نهايات الموصل الخاص بمرفق الطاقة مما قد ينتج عنه ارتفاع في درجة الحرارة.

يجب، دائماً، توصيل أسلاك الكهرباء وكابلات الإشارة بالترتيب الصحيح دائماً والتأكد من توصيل جميع موصلات أسلاك الكهرباء بطريقة آمنة وكاملة بالمقابس.

لا تستخدم مرفق الطاقة الذي به تآكل عند سن مدخل الكهرباء أو الذي ارتفعت درجة سخونته (على سبيل المثال، عند حدوث تغيير في شكل البلاستيك) عند مدخل الكهرباء أو في أي مكان على مرفق الطاقة.

لا تستخدم أي أسلاك كهرباء تظهر نقاط الاتصال الكهربائية لها عند كلا النهايتين اشارات لوجود تآكل أو زيادة في درجة الحرارة أو تظهر حدوث تلف في سلك الكهرباء.

مفتاح اختيار الجهد الكهربائي

يتم أعداد بعض موديلات الحاسب الآلي بمفتاح لاختيار الجهد الكهربائي ويتم وضعه بالقرب من مكان توصيل سلك الكهرباء في الحاسب الآلي. إذا كان بالحاسب الآلي الخاص بك مفتاح لاختيار الجهد الكهربائي، تأكد من وضعه في المكان الذي يتوافق مع الجهد الكهربائي الموجود في المخرج الكهربائي. حيث يؤدي ضبط مفتاح اختيار الجهد الكهربائي بطريقة غير صحيحة إلى حدوث تلف دائم في الحاسب الآلي.

أما إذا لم يكن بالحاسب الآلي الخاص بك مفتاح لاختيار الجهد الكهربائي، فيشير ذلك إلى أنه تم تصميم الحاسب الآلي بحيث يعمل وفقاً للجهد الكهربائي المتاح في البلد التي تم شراء الحاسب الآلي منها.

إذا قمت بنقل الحاسب الآلي إلى بلد آخر، قم بمراعاة ما يلي:

- إذا لم يكن بالحاسب الآلي الخاص بك مفتاح لاختيار الجهد الكهربائي، لا تقم بتوصيل الحاسب الآلي إلى مخرج كهربائي إلا بعد التأكد من أن الجهد الكهربائي المتاح هو نفس الجهد الكهربائي في البلد أو المنطقة التي تم شراء الحاسب الآلي منها .
- إذا كان بالحاسب الآلي الخاص بك مفتاح لاختيار الجهد الكهربائي، لا تقم بتوصيل الحاسب الآلي إلى المخرج الكهربائي إلا بعد التأكد من ضبط مفتاح اختيار الجهد الكهربائي بحيث يضاهاى الجهد الكهربائي في هذا البلد أو هذه المنطقة.

إذا كنت غير متأكد من الجهد الكهربائي المتاح في المخرج الكهربائي، قم بالاتصال بشركة الكهرباء المحلية أو ارجع إلى المواقع الرسمية على الانترنت أو أي دليل آخر للمسافرين إلى البلد أو المنطقة التي توجد بها.

الأسلاك الإضافية والأجهزة المتصلة بها

تأكد من أعداد الأسلاك الإضافية ووحدات الحماية من اندفاع التيار ومغذيات التيار الكهربائي المستمرة والشرايح الكهربائية بما يتوافق مع المتطلبات الكهربائية للمنتج. لا تقم مطلقاً بتحميل هذه الأجهزة أي حمل إضافي. إذا كنت تستخدم مشترك كهربائي، فلا يجب أن يتعدى الحمل معدل تزويد المشترك الكهربائي بالطاقة. يمكنك الرجوع إلى كهربائي إذا كان لديك أي أسئلة عن أحمال الطاقة أو متطلبات الطاقة أو معدلات الإدخال.

المقاييس والمخارج

في حالة حدوث تلف أو ظهور صدأ في المقيس (مخرج الكهرباء) المطلوب استخدامه مع الحاسب الخاص بك، توقف عندئذ عن استخدام هذا المخرج الى أن يتم استبداله من قبل الفني المؤهل لذلك.

لا تقم بتثبي أو تغيير المقيس. اذا حدث تلف بالمقيس، اتصل بجهة التصنيع للحصول على البديل.

لا تشارك في استخدام مخارج الكهرباء مع أجهزة منزلية أو تجارية أخرى تستهلك كميات كبيرة من الطاقة الكهربائية؛ خلاف ذلك، فقد يؤدي التيار غير الثابت الى تلف الحاسب الخاص بك أو البيانات أو الأجهزة المتصلة به.

يتم اعداد بعض المنتجات بمقيس ذو ثلاث تشعيبات. ويلائم هذا النوع من المقاييس المخارج الكهربائية التي تم توصيلها أرضيا. تعد هذه الخاصية عبارة عن احدى الخواص الأمنية. لا تحاول انتهاك خاصية الأمان هذه بمحاولة ادخال المقيس في مخرج غير أرضي. اذا لم تستطع ادخال المقيس في المخرج، اتصل بالكهربائي للحصول على مخرج مناسب أو لاستبدال المخرج بمخرج آخر يقوم بتوفير خاصية الأمان هذه. لا تقم مطلقا بتحميل المخرج الكهربائي حملا اضافيا. أيضا لا يجب أن يتعدى اجمالي حمل النظام ٨٠% من معدل الدائرة الفرعية. استشر الفني للحصول على مزيد من المعلومات اذا كان لديك أسئلة عن احمال الطاقة ومعدلات الدائرة الفرعية.

تأكد من أن المخرج الكهربائي الجاري استخدامه موصل بطريقة سليمة ويمكن استخدامه بسهولة بالإضافة الى وجوده بالقرب من الجهاز. لا تقم بمد أسلاك الكهرباء بالكامل بطريقة تؤدي الى الضغط على الكابلات.

تأكد من أن مخرج الكهرباء يوفر مستوى الفولت والتيار الكهربائي الصحيح للمنتج الجاري تركيبه.

قم، بحرص، بتوصيل وفصل الأجهزة عن المخرج الكهربائي.

الأجهزة الخارجية

لا تقم بتوصيل أو فصل كابلات أي أجهزة خارجية أخرى خلاف كابلات USB و 1394 عندما يكون الحاسب متصلا بالطاقة؛ والا، قد يحدث تلف بالحاسب الخاص بك. لتفادي حدوث أي تلف محتمل بالأجهزة المتصلة، انتظر خمسة ثواني على الأقل بعد اغلاق الحاسب لفصل الأجهزة الخارجية.

البطاريات

تحتوي كل الحاسبات الشخصية التي تم تصنيعها بواسطة Lenovo على بطاريات خلية غير قابلة للشحن بحيث توفر الطاقة لساعة النظام. بالإضافة لذلك، تقوم العديد من المنتجات النقالة، على سبيل المثال، حاسبات Notebook الآلية، باستخدام مجموعة البطاريات القابلة لإعادة الشحن وذلك لتوفير الكهرباء والطاقة في الجهاز عندما يكون في النمط محمول. وقد تم اختبار البطاريات التي توفرها Lenovo والمطلوب استخدامها مع المنتج الخاص بك للتتحقق من توافقها ولا يجب استبدالها الا بالأجزاء المعتمدة.

لا تحاول مطلقا فتح أو صيانة أي بطارية. ولا تقم أيضا بسحق أو ثقب أو حرق البطاريات أو أحداث دائرة قصر عند نقاط التلامس المعدنية. لا تعرض البطارية للماء أو لأي سوائل أخرى. قم بإعادة شحن البطارية وفقا للتعليمات المتضمنة في المطبوعات الفنية للمنتج.

يمكن أن يؤدي سوء استخدام البطارية الى زيادة درجة حرارتها مما قد ينتج عنه خروج لهب أو انبعاث رائحة "بالمخرج" من خانة البطارية. في حالة حدوث تلف في البطارية أو اذا لاحظت عدم شحن البطارية أو تكون مواد غريبة على البطارية، توقف عندئذ عن استخدام البطارية واطلب الحصول على بطارية بديلة من جهة التصنيع.

قد تتدهور حالة البطاريات نتيجة عدم استخدامها لفترات زمنية طويلة. بالنسبة لبعض البطاريات القابلة لإعادة الشحن (خاصة بطاريات الليثيوم الأيونية)، سيؤدي ترك البطارية بدون استخدام في حالة التفريغ الى زيادة خطر دائرة قصر البطارية، مما قد

ينتج عنه قصر عمر البطارية ويشكل بالتالي خطر على السلامة. لا تترك بطاريات الليثيوم الأيونية القابلة لإعادة الشحن مفرغة بالكامل أو تخزن هذه البطاريات في حالة تفرغ.

الحرارة وتهوية المنتج

تولد الحاسبات الآلية وموفقات الطاقة AC والعديد من الأجهزة الإضافية حرارة عند تشغيلها وعند شحن البطاريات. لذلك، اتبع دائما اجراءات الوقاية الأساسية:

- لا تترك الحاسب الخاص بك أو موفق الطاقة AC أو الأجهزة الإضافية ملامسة لأي جزء من جسمك لفترة طويلة عندما تكون فعالة أو أثناء شحن البطارية. حيث ينتج عن الحاسب الخاص بك وموفق الطاقة AC وكثير من الأجهزة الإضافية حرارة خلال التشغيل العادي. والتلامس الطويل مع الجسم الى الشعور بعدم الراحة أو الى حدوث حروق بالجلد.
- لا تقم بشحن البطارية أو تشغيل الحاسب الخاص بك أو موفق الطاقة AC أو الأجهزة الإضافية بجانب مواد قابلة للاشتعال أو في بيئة تشغيل قابلة للانفجار.
- يتم اتاحة كل من فتحات التهوية والمراوح ومنافذ الحرارة مع المنتج للأمان والراحة وأيضا للعمل بأمان. قد يتم، دون قصد، سد هذه الخصائص بوضع المنتج على سرير أو أريكة أو سجادة أو أي سطح مرن آخر. لا تقم مطلقا بسد أو تغطية أو عدم اتاحة هذه الخصائص.

يجب فحص الحاسب الآلي الخاص بك والتأكد من عدم تراكم الأتربة فيه مرة واحدة على الأقل كل ثلاثة أشهر. قبل فحص الحاسب الآلي الخاص بك، قم بفصل الطاقة ونزع سلك الكهرباء الخاص بالحاسب الآلي من المخرج الكهربائي، ثم قم بإزالة أي تراب متراكم في مراكز التهوية والفتحات الموجودة في الواجهة الأمامية. إذا لاحظت تكسب التراب من الخارج، قم بفحص وإزالة التراب من داخل الحاسب الآلي بما في ذلك فتحات التهوية الخاصة بمنفذ الحرارة. قم دائما بإيقاف تشغيل وفصل مقبس الحاسب قبل فتح الغطاء. إن أمكن، حاول تقادي تشغيل الحاسب الخاص بك على بعد ٢ قدم من المناطق شديدة الازدحام. إذا كان ضروريا تشغيل الحاسب الآلي في أو بالقرب من الأماكن شديدة الازدحام، قم بفحص الجهاز، وإذا تطلب الأمر، تنظيفه على فترات متقاربة.

لسلامتك الشخصية وللحفاظ على مستوى الأداء الأمثل للحاسب الآلي، اتبع دائما هذه الاحتياطات الأساسية مع الحاسب الآلي الخاص بك:

- قم بالإبقاء على الغطاء مغلقا عندما يكون الحاسب متصلا بالكهرباء.
- قم، باستمرار، بفحص الجزء الخارجي من الحاسب للتأكد من عدم تراكم الأتربة.
- قم بإزالة الأتربة من فتحات التهوية وأي ثقب موجودة في الواجهة الأمامية. قد تكون عمليات التنظيف المتتالية مطلوبة للحاسبات التي توجد في مناطق تتكاثر بها الأتربة أو في المناطق شديدة الازدحام.
- لا تقم بسد أي فتحات تهوية.
- لا تقم بتخزين أو تشغيل الحاسب الخاص بك في المفروشات، حيث يمكن أن يؤدي ذلك لمواجهة خطر زيادة الحرارة.
- لا يجب أن تتعدى درجة حرارة الهواء المتدفق في الحاسب الآلي ٣٥ درجة مئوية (٩٥ فهرنهايت).
- لا تستخدم أجهزة تنقيح الهواء Non-desktop.

بيئة التشغيل

تعد بيئة التشغيل المثالية المطلوب استخدام الحاسب الآلي الخاص بك فيها هي من ١٠ إلى ٣٥ درجة مئوية (من ٥٠ فهرنهايت إلى ٩٥ فهرنهايت) مع نسبة رطوبة تتراوح ما بين ٣٥% و ٨٠%. إذا تم تخزين أو نقل الحاسب الخاص بك في درجة حرارة أقل من ١٠ درجة مئوية (٥٠ فهرنهايت)، فيجب عندئذ إعطاء الوقت الكافي للحاسب البارد بحيث ترتفع حرارته تدريجيا حتى يصل الى درجة حرارة التشغيل المثالية والتي تتراوح ما بين ١٠ و ٣٥ درجة مئوية (٥٠ إلى ٩٥ فهرنهايت) قبل استخدامه. قد تستغرق هذه العملية ساعتين في الظروف القصوى. وقد ينتج عن عدم السماح بارتفاع درجة حرارة الحاسب الآلي لتصل الى درجة التشغيل المثالية قبل الاستخدام حدوث تلفيات بالحاسب لا يمكن تصحيحها.

قم، إن أمكن، بوضع الحاسب الخاص بك، في منطقة جيدة التهوية وجافة بدون التعرض بشكل مباشر لأشعة الشمس.

ويجب أيضا أن يكون الحاسب الخاص بك بعيدا عن أي أجهزة كهربائية مثل المراوح والراديو والسماعات ومكبرات الهواء والميكروفون حيث أنه قد تؤدي المجالات المغناطيسية الناتجة عن تلك الأجهزة إلى حدوث تلف في الشاشة والبيانات الموجودة على قرص تشغيل القرص الثابت.

لا تضع أي مشروبات على الحاسب أو بجانبه أو أيًا من الأجهزة المتصلة به. إذا تم سكب سائل على أو في الحاسب أو أي من الأجهزة المتصلة به، فقد يؤدي ذلك إلى حدوث قصر في الدائرة الكهربائية أو حدوث أي شكل آخر من أشكال التلف.

لا تقم بالأكل أو التدخين على لوحة المفاتيح الخاصة بك. لأنه قد ينتج عن الفضلات التي تسقط داخل لوحة المفاتيح الخاصة بك تلف.

معلومات السلامة الخاصة بالتيار الكهربائي

خطر

يمثل التيار الكهربائي الصادر من أسلاك الطاقة والتلفونات وكابلات الاتصالات خطورة بالغة.

لتفادي مخاطر التعرض لصدمات كهربائية:

- لتفادي احتمالية التعرض لصدمات كهربائية، لا تستخدم الحاسب خلال حدوث عاصفة برقية.
- لا تقم بتوصيل أو نزع أي كابلات أو تنفيذ أي عمليات تركيب أو صيانة أو إعادة توصيل لهذا المنتج أثناء حدوث عاصفة كهربائية.
- قم بتوصيل كل أسلاك الكهرباء بمخارج كهرباء لها توصيلات صحيحة ولها توصيلات أرضية صحيحة.
- قم بتوصيل أي أجهزة سيتم توصيلها بهذا المنتج بمخارج كهرباء جيدة التوصيل.
- وإن أمكن، يجب استخدام يد واحدة فقط لتوصيل أو فصل كابلات الإشارة.
- لا تحاول مطلقا تشغيل أي جهاز في حالة وجود مخاطر حريق أو ماء أو تلف بالمكونات.
- يجب فصل أسلاك الكهرباء الموصلة وأنظمة الاتصالات وشبكات الاتصالات والمودم قبل فتح غطاء الجهاز، ما لم ينصح بخلاف ذلك في إجراءات التركيب والتوصيف.
- قم بتوصيل وفصل أسلاك الكهرباء كما هو موضح في الجدول التالي وذلك عند تركيب أو نقل أو فتح الأغطية لهذا المنتج أو الأجهزة المتصلة به.

| للتوصيل: | للفصل: |
|---|--|
| ١. قم بإيقاف تشغيل كل شيء. | ١. قم بإيقاف تشغيل كل شيء. |
| ٢. قم أولا بتوصيل كل الكابلات للأجهزة. | ٢. قم أولا بنزع أسلاك الكهرباء من المخارج. |
| ٣. قم بتوصيل كابلات الإشارة إلى الموصلات. | ٣. قم بنزع كابلات الإشارة من الموصلات. |
| ٤. قم بتوصيل أسلاك الكهرباء إلى المخارج. | ٤. قم بنزع كل الكابلات من الأجهزة. |
| ٥. قم بتشغيل الجهاز. | |

الإشعار الخاص بطارية الليثيوم

تحذير

يمكن مواجهة خطر حدوث انفجار إذا تم استبدال البطارية بطريقة غير صحيحة.

عند تغيير بطارية الليثيوم، استخدم البطارية التي لها نفس النوع أو استخدم بطارية من نوع موافق يوصي به المصنع. تحتوي البطارية على مادة الليثيوم وقد تنفجر إذا تم استخدامها أو التعامل معها أو التخلص منها بطريقة غير سليمة.

لا تقم:

- بالقائها أو غمرها في الماء
- تسخينها لأكثر من ١٠٠ درجة مئوية (٢١٢ فهرنهايت)
- بمحاولة إصلاحها أو فكها

يجب التخلص من البطارية وفقا للقوانين المحلية.

تنطبق العبارة التالية على المستخدمين في ولاية كاليفورنيا، الولايات المتحدة.

مواد Perchlorate: قد تنطبق بعض الشروط الخاصة للتعامل. أنظر
www.dtsc.ca.gov/hazardouswaste/perchlorate

إرشادات الأمان للمودم

تحذير

للتقليل من احتمالية حدوث حريق، استخدم No. 26 AWG فقط أو سلك أكبر لخط الاتصالات.

لتقليل احتمالية حدوث حريق أو التعرض لصدمات كهربائية أو أي إصابة عند استخدام جهاز تليفون، يجب اتباع الاحتياطات الأساسية الخاصة بالأمان، مثل:

- لا تقم بتركيب سلك تليفون أثناء حدوث عاصفة برقية.
- لا تقم بتركيب مقاييس التليفونات في أماكن مبنية إلا إذا كان المقبس مصمم خصيصا للأماكن المبنية.
- لا تقم بلمس أسلاك تليفون أو أي وحدات طرفية غير معزولة إلا بعد فصل خط التليفون من واجهة تعامل شبكة الاتصالات.
- يجب توخي الحذر أثناء تركيب أو تعديل خطوط التليفون.
- يجب تفادي استخدام أي تليفون (خلاف التليفونات اللاسلكية) أثناء العاصفة الكهربائية. قد يكون هناك خطر عن بعد للتعرض لصدمة كهربائية عند الإنارة.
- لا تستخدم التليفون للإبلاغ عن حدوث تسرب في الغاز بالقرب من مكان التسرب.

بيان توافق منتجات الليزر

تكون بعض موديلات الحاسب الشخصي معدة من المصنع بقرص تشغيل CD أو DVD. ويتم أيضا بيع أقراص تشغيل CD وDVD منفصلة باعتبارها اختيارات. تعد أقراص تشغيل CD وDVD عبارة عن منتجات ليزر. وتم اعتماد هذه المشغلات في الولايات المتحدة لتتوافق مع متطلبات Department of Health and Human Services 21 Code of Federal Regulations (DHHS 21 CFR) Subchapter J متطلبات IEC 60825-1 International Electrotechnical Commission (IEC) 60825-1 و CENELEC EN 60 825-1. كما تم اعتماد وحدات التشغيل هذه لتتوافق مع منتجات الليزر الفئة ١.

عند تركيب قرص تشغيل CD أو DVD، لاحظ تعليمات التعامل التالية.

تحذير

يؤدي استخدام المفاتيح أو الضوابط أو تنفيذ الإجراءات بطريقة مختلفة عما هو محدد هنا إلى التعرض لأشعة في منتهى الخطورة.

لا تقم بنزع غطاء قرص التشغيل، فقد ينتج عن نزع غطاء قرص تشغيل CD أو DVD التعرض لأشعة ليزر في منتهى الخطورة. لا توجد أجزاء يمكن صيانتها داخل قرص تشغيل CD أو قرص تشغيل DVD.

تحتوي بعض أقراص تشغيل CD و DVD على Embedded Class 3A أو Class 3B Laser Diode. يجب ملاحظة العبارة التالية.

خطر

توجد أشعة ليزر عند الفتح. لا تحقق في الشعاع ولا تقوم بالنظر مباشرة باستخدام أدوات ضوئية وتجنب التعرض المباشر للشعاع.

بيان مغذي التيار الكهربائي

لا تقم مطلقاً بنزع الغطاء من على مصدر الكهرباء أو من على أي جزء من الأجزاء التي تم وضع العلامة التالية عليها.



يوجد تيار كهربائي في منتهى الخطورة داخل المكونات التي تم وضع هذه العلامة عليها. لا توجد أجزاء يمكن صيانتها داخل تلك المكونات. إذا كنت تشك في وجود مشكلة في أحد تلك الأجزاء، اتصل عندئذ بفني الخدمة.

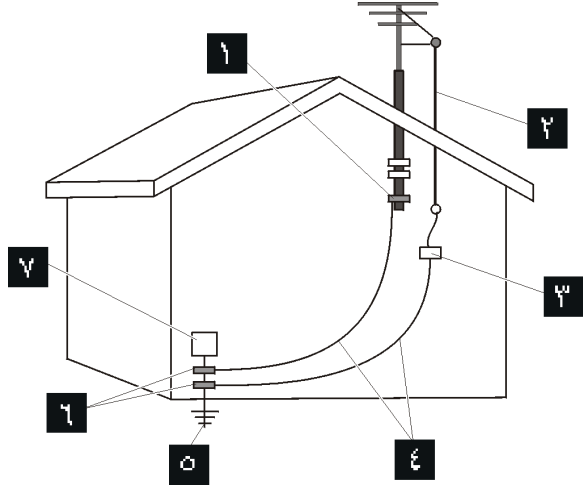
منتجات مركب بها اختيارات لضبط التلفزيون

تطبق الملحوظة المعروضة أسفل على المنتجات التي تتضمن أجهزة ضبط تلفزيون (TV) والتي تتصل بهوائي خارجي أو أنظمة كابل / CATV، أو كلاهما، وقد تم تصميمها ليتم تركيبها في أمريكا الشمالية. ويجب على المستخدمين ومن يقوموا بالتركيب في البلاد الأخرى ضرورة اتباع والقوانين المحلية الخاصة بكل بلد عند تركيب الأجهزة التي تتصل بهوائيات خارجية وأنظمة كابل / CATV. إذا كان القانون المحلي غير قابلة للتطبيق، يوصى بأن يقوم المستخدمين ومسئولي التركيب باتباع الخطوات الإرشادية المشابهة لما يلي.

ملحوظة الى مسئولي تركيب نظام CATV

يتم اتاحة هذه المذكرة بحيث تقوم بلفت انتباه مسئولي تركيب نظام CATV الى مقالة 40-820 الخاصة بـ National Electrical Code (NEC) والتي تتيح تعليمات توضح كيفية تنفيذ عمليات التوصيل الأرضي الصحيحة، وتشير، بالتحديد، الى ضرورة توصيل الكابل الأرضي بنظام أرضي المبنى، في أقرب نقطة عملية لادخال الكابل.

مثال للتوصيل الأرضي لهوائي



نظام الاكترود للتوصيل الأرضي لخدمات الطاقة (NEC)
(Part H, Article 250)

التثبيت الأرضي
جهاز الخدمة الالكترونية

- | | | |
|---|---|---|
| ٥ | التثبيت الأرضي | ١ |
| ٦ | مدخل الهوائي | ٢ |
| ٧ | وحدة تفريغ طاقة الهوائي (NEC) (Section 810-20) | ٣ |
| | موصلات أرضية (NEC Section) 810-21 | ٤ |

الشكل ١. التوصيل الأرضي المناسب للتكابل

تنطبق الملاحظة التالية على كل البلاد والأقاليم:

خطر



التوصيل الأرضي لهوائي خارجي
في حالة وجود هوائي خارجي أو كابل متصل بالجهاز، تأكد من توصيل الهوائي أو الكابل أرضيا وذلك لاتاحة مزيد من الحماية من مخاطر تيارات الجهد الكهربائي والأحمال الاستاتيكية المتركمة.

البرق

لاتاحة مزيد من الحماية لهذا الجهاز أثناء حدوث عواصف برقية، أو عند تركها بدون عناية وغير مستخدمة لفترة زمنية طويلة، قم بفصلها عن مصدر الكهرباء الحائطي و قم بفصل الهوائي أو نظام الكابل. سيمنع هذا حدوث تلف في منتج الفيديو بسبب البرق أو التيارات المختلفة في مصدر الطاقة.

مصادر الطاقة

لا يجب أن يكون نظام الهوائي الخارجي موجودا بالقرب من خطوط طاقة علوية حيث أنه من الممكن الوقوع بالقرب من دوائر أو خطوط تلك الطاقة. عند تركيب نظام هوائي خارجي، يجب اتخاذ أقصى حذرك لعدم ملامسة تلك الدوائر أو الخطوط الخاصة بالطاقة، حيث يؤدي اي اتصال الي حدوث الوفاة.

أمن البيانات

لا تقم بحذف ملفات غير معروفة أو تغيير أسماء ملفات أو أدلة لم يتم تكوينها بواسطةك؛ والا، فإن برنامج الحاسب الخاص بك قد يحدث به فشل.

يجب أن تكون على علم بأنه قد يؤدي الاتصال بمصادر شبكة الاتصالات أن يصبح الحاسب الخاص بك عرضة لفيروسات الحاسب أو مخربي الحواسيب أو مراقب الحواسيب أو أيا من الأنشطة المريبة الأخرى والتي قد تؤدي الى تلف الحاسب الخاص بك أو البرنامج أو البيانات. وتكون أنت المسئول عن التأكد من وجود الحماية المناسبة باستخدام Firewalls والبرامج المضادة للفيروسات وبرنامج Anti-Spyware مع القيام دائما بتحديث تلك البرامج.

التنظيف والصيانة

احتفظ دائما بالحاسب الخاص بك وبمكان عملك نظيفا. قم باغلاق الحاسب ثم فصل سلك الكهرباء قبل تنظيفه. لا تقم برش أي سائل مباشرة على الحاسب ولا تستخدم أيضا أي منظف يحتوي على مواد قابلة للاشتعال في تنظيف الحاسب. قم برش منظف على قطعة قماش ناعمة ثم قم بمسح مسطحات الحاسب.

استخدام سماعات الرأس أو سماعات الأذن

إذا كان للحاسب الآلي الخاص بك موصلين أحدهما لسماعات الرأس والأخر خاص بالخط السمعي المتجه للخارج، استخدم دائما موصل سماعات الرأس في تشغيل سماعات الرأس أو سماعات الأذن.

قد يؤدي زيادة الضغط السمعي الصادر من سماعات الأذن أو سماعات الرأس الى فقد السمع. وتؤدي عملية ضبط وحدة تناغم الأصوات Equalizer الى الحد الأقصى الى زيادة قوة مخرجات سماعات الأذن أو سماعات الرأس وبالتالي مستوى الضغط السمعي.

يمثل الإفراط في استخدام سماعات الرأس أو سماعات الأذن لفترة طويلة وبدرجة صوت مرتفعة خطرا كبيرا، وذلك إذا كان المخرج الخاص بموصلات سماعات الرأس أو سماعات الأذن لا يتوافق مع محددات EN 50332-2. يتوافق الموصل الخاص بمخرج سماعات الرأس مع 7 Sub clause EN 50332-2. تؤدي هذه المحددات إلى أن يصبح الحد الأقصى لفولت مخرج نطاق المدى الواسع الخاص بالحاسب الآلي (Maximum Wide Band True RMS Output Voltage) هو ١٥٠ مللي فولت (mV). لتجنب احتمالية التعرض لفقدان السمع، تأكد من توافق سماعات الرأس أو سماعات الأذن المستخدمة مع EN 50332-2 (Clause 7 limits) وذلك بحيث يصل فولت نطاق المدى الواسع (Wide Band) إلى ٧٥ مللي فولت (mV). قد يؤدي استخدام سماعات الرأس الغير متوافقة مع EN50332-2 إلى التعرض لخطورة شديدة نتيجة مستويات ضغط الصوت الزائدة التي تصدر عن تلك السماعات.

إذا كان يتم إرسال حاسب Lenovo الخاص بك مصحوبا بسماعات رأس أو سماعات أذن، يكون ضروريا أن تتوافق عندئذ مجموعة سماعات الرأس وسماعات الأذن والحاسب الآلي مع محددات EN 50332-1. في حالة استخدام سماعات رأس أو سماعات أذن مختلفة، تأكد من توافقهم مع EN 50332-1 (Clause 6.5 Limitation Values)، قد يؤدي استخدام سماعات رأس غير متوافقة مع EN 50332-1 إلى التعرض لمخاطر شديدة نتيجة مستويات ضغط الصوت الزائدة التي تصدر عن تلك السماعات.

ارشادات أمان إضافية

تمثل الحقايب البلاستيكية خطرا كبيرا. احتفظ بالحقايب البلاستيكية بعيدا عن الرضع والأطفال لتفادي مخاطر الاختناق.

متطلبات الأمان الإضافية لأنواع الآلات ٦٤٢٧ و ٦٤٩٣

تتطلب أنواع آلات ThinkStation ٦٤٢٧ و ٦٤٩٣ ضرورة قيام شخصين بحملهم و/أو رفعهم.

الفصل الثاني. مصادر المعلومات

بعد اعداد الحاسب الخاص بك باستخدام محددات الاعداد، يمكنك استخدام المعلومات الموجودة في هذا الفصل للوصول الى مصادر مفيدة تتعلق باستخدامات الحاسب الخاص بك.

حافطة الكتب المتاحة من خلال الحاسب

تقوم حافطة الكتب المتاحة من خلال الحاسب باتاحة مطبوعات تساعدك على اعداد الحاسب الخاص بك. ويكون قد تم تركيب حافطة الكتب المتاحة من خلال الحاسب مسبقا على الحاسب الخاص بك ولا تتطلب ضرورة الاتصال بالانترنت بحيث يمكن مشاهدة المطبوعات. تكون المطبوعات التالية متاحة في حافطة الكتب المتاحة من خلال الحاسب:

- دليل مستخدم *ThinkStation*
- يتيح هذا الاصدار معلومات عن طرق اعداد الحاسب الخاص بك واختيارات التركيب والبرنامج الخاص بالاستعادة واستخدام *Setup Utility* وتحديث برامج النظام وتحديد المشكلات.
- دليل تركيب واستبدال جهاز *ThinkStation*
- يتيح هذا الاصدار تعليمات مفصلة تساعدك في معرفة كيفية استبدال الوحدات التي يمكن استبدالها بواسطة العميل (CRUs) في الحاسب الآلي الخاص بك. تعد CRUs عبارة عن أجزاء حاسب يمكن تحديثها أو استبدالها بواسطة العميل.
- *IBM Lotus® Software Offer Publet*

لمشاهدة أحد الاصدارات، افتح قائمة **Start** من على سطح مكتب **Windows** ثم حدد **All Programs** ثم **Online Books** واضغط **Online Books**. اضغط مرتين على الاصدارات المناسبة للحاسب الخاص بك، وتكون الاصدارات متاحة أيضا على موقع **Lenovo** على شبكة الانترنت على <http://www.lenovo.com>.

ملاحظات:

1. يكون لتلك الاصدارات التنسيق **Portable Document Format (PDF)**، والذي يتطلب ضرورة تركيب برنامج **Adobe Acrobat Reader**. اذا لم يتم تركيب **Adobe Acrobat Reader** على الحاسب الخاص بك، ستظهر عندذ رسالة عند محاولة مشاهدة ملف **PDF** وسيتم ارشادك خلال تركيب **Adobe Acrobat Reader**.
2. تكون الاصدارات التي تم تركيبها مسبقا على الحاسب الخاص بك متاحة بلغات أخرى على موقع الدعم الخاص بشركة **Lenovo** على <http://www.lenovo.com/support/>.
3. اذا كنت ترغب في تركيب نسخة لغة أخرى من **Adobe Acrobat Reader** تختلف عن ما هو متاح على الحاسب، اذهب الى موقع **Adobe** على شبكة الانترنت على <http://www.adobe.com> وقم بتحميل النسخة التي ترغب في استخدامها.

ThinkVantage Productivity Center

يقوم برنامج **ThinkVantage® Productivity Center** بإرسالك الى النظام الرئيسي الذي يتضمن مصادر المعلومات وأدوات التصميم التي تسهل العمل على الحاسب وتجعله أكثر أمانا مع محاولة تقليل التكاليف وزيادة الإنتاجية. يساعدك أيضا برنامج **ThinkVantage Productivity Center** على اعداد وفهم وتحسين مستوى الأداء الحاسب الخاص بك.

يتيح برنامج ThinkVantage Productivity Center معلومات عن الحاسب الخاص بك وسهولة الاتصال بتقنيات مختلفة، مثل:

- برنامج Rescue and Recovery™
- Productivity Center
- Client Security Solutions
- Factory Recovery
- تحديثات النظام
- الخدمة والدعم

ملاحظة: تكون تقنيات ThinkVantage Technologies متاحة فقط على حاسبات Lenovo المحددة.

للوصول ببرنامج ThinkVantage Productivity Center، افتح قائمة **Start** ثم حدد **All Programs** ثم قم باختيار **ThinkVantage**، واضغط على **Productivity Center**.

Access Help

يتيح نظام المساعدة Access Help المتاح على الشاشة معلومات عن بدء التشغيل وتنفيذ المهام الأساسية وتهيئة محددات للتفضيلات الشخصية الخاصة بك وحماية البيانات والتوسيع والتحديث وتحديد المشكلات.

افتح Access Help، افتح قائمة **Start** من على نظام تشغيل Windows ثم حدد **All Programs** ثم **ThinkVantage** ثم **Productivity Center**. بعد فتح Access Help، استخدم لوحة العرض على اليسار لتحديد اختيار من الجدولة **Contents** أو **Index**، أو استخدم الجدولة Search لإيجاد كلمة أو عبارة معينة.

www.lenovo.com

يتيح موقع Lenovo على شبكة الانترنت (www.lenovo.com) مدى واسع من المعلومات والخدمات لتساعدك على شراء وتحديث وصيانة الحاسب الخاص بك. يمكنك الوصول الى أحدث المعلومات الخاصة بالحاسب على موقع Lenovo على شبكة الانترنت. من موقع www.lenovo.com، يمكنك أيضا:

- التجول لشراء حاسبات Desktop وNotebook والشاشات ووحدات العرض والتحديثات والكماليات الخاصة بالحاسب الخاص بك، بالإضافة الى بعض العروض الخاصة.
- شراء خدمات اضافية، مثل دعم الأجهزة وأنظمة التشغيل وبرامج التطبيق ومواصفات ومحددات شبكة الاتصالات وعمليات التركيب العادية.
- شراء التحديثات وخدمات اصلاح الأجهزة الموسعة.
- تحميل أحدث وحدات التشغيل للجهاز وتحديثات البرامج لموديل الحاسب الخاص بك.
- الوصول للكتب المتاحة من خلال الحاسب للمنتجات الخاصة بك.
- الاطلاع على بيان Lenovo للضمانات المحدودة.
- الاطلاع على معلومات تحديد المشكلات والدعم الخاصة بموديل الحاسب ومنتجات الدعم الأخرى.
- ايجاد رقم تليفون الخدمة أو الدعم للبلد الخاصة بك أو المنطقة.
- ايجاد مراكز خدمة في المنطقة القريبة منك.

تسجيل المعلومات الخاصة بحاسبك

يكون تسجيل المعلومات الخاصة بحاسبك مفيدا عندما تصبح في حاجة لصيانة حاسبك. سيطلبك نك فنيي الخدمة عادة ادخال تلك المعلومات.

يتم وضع نوع الآلة والموديل والرقم المسلسل على الحاسب الآلي. استخدم الجدول التالي في تسجيل هذه المعلومات.

| | |
|---------------------|-------|
| اسم المنتج | _____ |
| نوع الآلة والموديل | _____ |
| الرقم المسلسل (S/N) | _____ |
| تاريخ الشراء | _____ |

يمكنك تسجيل الحاسب الخاص بك عبر شبكة الانترنت على العنوان التالي:

<http://www.lenovo.com/register>

بمجرد تسجيل الحاسب الآلي، ستقوم عندئذ بالاستفادة من المزايا التالية:

- الحصول على خدمة أسرع عند طلب الحصول على مساعدة
- اشعار آلي بالبرامج المجانية والعروض الترويجية الخاصة

لمزيد من المعلومات عن طرق تسجيل الحاسب الآلي، ارجع الى نظام مساعدة Access Help المتاحة من خلال الشاشة. ارجع الى "Access Help" للحصول على تعليمات عن كيفية فتح نظام المساعدة المتاح من خلال الشاشة.

الفصل الثالث. بيان Lenovo للضمانات المحدودة

يسري بيان Lenovo للضمانات المحدودة على الآلات التي اشتريتها من موديل Lenovo لاستخدامك الشخصي ولا يسري عند إعادة بيعها للغير. قد يشار في بعض الحالات وفي وثائق أخرى صادرة عن شركة Lenovo إلى هذا الضمان "ببيان الضمان المحدود (SOLW)".

ما الذي يشمل هذا الضمان

تضمن شركة Lenovo أن كل آلة منتجة هي خالية من عيوب المواد وعيوب الصناعة عند الاستخدام العادي أثناء فترة الضمان. تبدأ فترة الضمان الخاصة بالمنتج في تاريخ الشراء الأصلي كما هو مبين في فاتورتك إلا إذا أخطرتك Lenovo بخلاف ذلك كتابياً. إن كلاً من فترة الضمان ونوع خدمة الضمان السارية على المنتج الخاص بك محددة فيما بعد تحت الفقرة المسماة "بيانات الضمان".

هذا الضمان هو ضمانك الوحيد ويحل مكان كافة الضمانات والشروط الأخرى سواء كانت تلك الضمانات الأخرى صريحة أو ضمنية وتشمل هذه الضمانات الأخرى على سبيل المثال وليس الحصر: الضمانات أو الشروط الضمنية لصالحية الانتفاع والملائمة لغرض معين. في بعض الحالات قد لا تسمح بعض الولايات أو النظم القضائية باستبعاد الضمانات الصريحة أو الضمنية وبالتالي فإن الاستبعاد السابق قد لا ينطبق عليك. وفي مثل هذه الحالات، فإن تلك الضمانات تنطبق فقط إلى المدى الذي تقتضيه القوانين وتكون مقصورة على فترة سريان مدة الضمان ولا تسري أية ضمانات بعد فترة الضمان. بعض الدول أو النظم القضائية قد لا تسمح بتحديد مدة سريان الضمانات الضمنية وعليه فإن التحديدات السابقة المتعلقة بمدى الضمان قد لا تسري عليك.

كيفية الحصول على خدمات الضمان

إذا لم يعمل المنتج خلال فترة الضمان وبالطريقة التي ينص عليها الضمان، فيمكنك الحصول على خدمة الضمان من خلال الاتصال بشركة Lenovo أو بمورد تقديم الخدمة المعتمد. ويشار إلى أي من هذه المراكز بـ "مورد الخدمة". أسماء موردين الخدمة وأرقام الهواتف الخاصة بهم متوافرة على موقع الإنترنت التالي www.lenovo.com/support/phone.

خدمة الضمان قد لا تكون متاحة في كل الأماكن وقد تختلف من مكان إلى آخر. قد يتم طلب بديل نفقات خدمة إذا كانت الخدمة المطلوبة خارج المنطقة المعتادة لمورد الخدمة، وللحصول على معلومات محددة عن الموقع الرجاء الاتصال بمورد الخدمة.

ما الذي سيقوم به مورد الخدمة لمعالجة المشكلات

عند اتصالك بمورد الخدمة، يتوجب عليك اتباع إجراءات تحديد المشكلة وحلها على النحو الذي نحدده.

وسوف يحاول مورد الخدمة الخاص بك تحديد مشكلتك وحلها عبر الهاتف أو من خلال المساعدة عن بعد. قد يطلب منك مورد الخدمة أن تقوم بإزالة وتثبيت تعديلات البرامج المحددة لك.

يمكن أن تحل بعض المشاكل من خلال استبدال قطعة تقوم بتركيبها بنفسك (على سبيل المثال، لوحة المفاتيح أو قارة أو السماعات أو الذاكرة أو قرص أو موصل مضاعف متعدد المنافذ)، والمسمى بـ "القطع التي يمكن تغييرها بواسطة العميل" أو "CRU". وفي هذه الحالة، سيقوم مورد الخدمة بإرسال هذه القطعة إليك لتقوم بتركيبها بنفسك.

إذا كان من غير الممكن حل المشكلة التي تواجهها عبر الهاتف أو عن بعد أو من خلال إزالة وتثبيت البرامج المعدلة أو عن طريق CRU، سيقوم مركز الخدمة بالتزويج لتزويدك بخدمة الضمان المحدد نوعها بحسب المنتج الخاص بك كما هو مبين تحت الفقرة المسماة بـ "بيانات الضمان".

إذا لم يتمكن مورد الخدمة من إصلاح المنتج فعليه استبدال المنتج بأخر يكون على الأقل مكافئاً لمنتجك من الناحية الوظيفية.

إذا قرر مورد خدمتك عدم إمكانية أن يصلح أو يبدل المنتج المعائد اليك، فيكون الحل الوحيد هو إعادة المنتج الى مكان شرائه أو الى شركة Lenovo ليبرد اليك ما كنت قد دفعته عند شراء المنتج.

استبدال المنتج أو جزء منه

عندما تستدعي خدمة الضمان تغيير المنتج أو جزء منه، تصبح القطعة التي يتم اضافتها بواسطة مورد الخدمة الخاص بك ملكك، بينما يصبح الجزء الذي تم ازالته من المنتج ملكا لشركة Lenovo. يجب أن تكون كل الأجزاء المزالة أجزاء أصلية لم يتم تغييرها. قد يكون الجزء الذي تم اضافته للآلة غير جديد لكنه في حالة جيدة ويكون على الأقل مكافئا من الناحية الوظيفية للجزء الذي تم ازالته. ويأخذ الجزء الذي تم تركيبه في المنتج نفس حالة خدمة الضمان التي كانت متاحة للجزء الذي تم ازالته من المنتج.

قبل أن يقوم مركز الخدمة باستبدال المنتج أو جزء منه، يجب أن توافق على ما يلي:

1. ازالة جميع الأجزاء وكافة ما قد تكون قد قمت بإدخاله على المنتج من تعديلات أو ملحقات غير مشمولة بخدمة الضمان؛
2. التأكد من أن المنتج خالي من أي التزامات قانونية أو قيود تحول دون استبدال المنتج؛
3. اذا كنت لا تملك المنتج، يجب أن تحصل على تصريح من مالك المنتج لكي يقوم مورد الخدمة الخاص بك بصيانته.

مسئولياتك الإضافية:

كلما كان ذلك منطبقا، توافق قبل طلب الخدمة على ما يلي:

1. اتباع إجراءات طلب الخدمة التي ينص عليها مورد الخدمة الخاص بك؛
2. أخذ نسخة احتياطية من كل البرامج والبيانات والملفات المحفوظة على المنتج.
3. توفير وثائق كافة مفاتيح النظام والكلمات السرية وكافة ما يحتاج اليه مورد الخدمة الخاص بك من امكانيات لغايات تحقيق بنود هذا الضمان بصورة ملائمة؛
4. التأكد من حذف كل البيانات الشخصية التي يمكن عن طريقها الاستدلال على الأشخاص أو توفير امكانية التعرف على الأشخاص ("البيانات الشخصية") وأي بيانات شخصية لم تقم بإزالتها يجب أن تتوافق مع كل القوانين الواجبة التطبيق.

استخدام البيانات الشخصية

إذا قمت بطلب الحصول على الخدمة المشمولة بالضمان، ستقوم شركة Lenovo بتخزين واستخدام بيانات الضمان وبيانات الاتصال الخاصة بك ليشمل ذلك الاسم وأرقام التليفونات والعنوان وعنوان البريد الإلكتروني. ستقوم شركة Lenovo باستخدام هذه المعلومات لتنفيذ الخدمة المشمولة بالضمان ولتحسين علاقات العمل معك كعميل، مثل اجراء المراجعات الداخلية على مدى كفاءة خدمة الضمان المقدمة لك كعميل. وقد تقوم بالاتصال بك للاستفسار عن مدى رضاك عن خدمة الضمان أو لاعلامك بأية عمليات استعادة منتجات سبق بيعها أو بمسائل تتعلق بالسلامة. ولكي يتم تحقيق هذه الأهداف، قد يتطلب الأمر نقل المعلومات الخاصة بك لاية بلد تقوم فيها بأعمالنا وقد يتم تقديمها للجهات التي تقوم بالعمل نيابة عنا. وقد يتطلب الأمر أيضا الكشف عن المعلومات عندما يتطلب القانون ذلك وعند طلبها بواسطة السلطات القانونية.

ما الذي لا يشمل الضمان

لا يغطي هذا الضمان ما يلي:

- عمليات المنتج المستمرة أو تلك الخالية من الأخطاء؛
- الفقد أو التلف الذي يصيب بياناتك؛
- أي برامج سواء المحملة مع المنتج أو تلك التي قد تم تثبيتها لاحقا؛
- عدم قدرة الآلة على الأداء أو الأضرار الناتجة عن سوء الاستخدام أو الحوادث أو التعديلات أو تشغيل المنتج في بيئة أو وسط غير ملائم أو الكوارث الطبيعية أو أي ارتفاع في الطاقة أو الصيانة غير السليمة التي تتم بواسطتك؛

- أي منتجات أخرى لطرف ثالث بما في ذلك تلك المنتجات التي تكون Lenovo قد اشترتها لتوردها إليك أو لتجميعها بناءً على طلبك مع منتج Lenovo؛
- أي مساعدة فنية و/أو أي دعم آخر كما هو الحال في المساعدة بغرض الاجابة على بعض الأسئلة المتعلقة بكيفية توليف المنتج وتركيبه.

يصبح هذا الضمان لاغيا اذا تم ازالة أو تبديل علامات الاستدلال الارشادية الموجودة على المنتج أو أي من أجزائه.

حدود المسؤولية

تكون شركة Lenovo مسؤولة عن تلف أو فقدان المنتج الخاص بك وذلك في أي من الحالتين التاليين: (١) حالة وجود المنتج في حيازة مورد الخدمة، أو (٢) أثناء نقل المنتج عندما يكون نفقات النقل على عاتق مورد الخدمة.

إن تكون شركة Lenovo أو مورد الخدمة الذي قام ببيع المنتج لك مسؤولاً بأي حال من الأحوال عن أية بيانات مملوكة لك أو أي بيانات ذات طابع سري أو أي بيانات شخصية خاصة بك محملة على المنتج. ويجب عليك إزالة كل هذه البيانات من المنتج أو أخذ نسخ احتياطية منها قبل إجراء الخدمة لها أو اعادتها إلى Lenovo أو إلى الموزع الذي قام ببيعها لك.

قد تنشأ حالات أو ظروف يمكن في ضوءها أن يكون لك الحق وبناءً على خطأ أو مسؤولية من جانب شركة Lenovo أن تطلب تعويض من شركة Lenovo. وفي أي من هذه الحالات، وبغض النظر عن الأساس الذي يوهلك للمطالبة بالتعويض من شركة Lenovo (بما في ذلك حالات الإهمال أو الإخفاق في التنفيذ أو التليس أو المسؤولية العقدية أو المسؤولية التصديرية)، والا إذا كانت المسؤولية لا يمكن الإعفاء أو الحد منها طبقاً لما تنص عليه القوانين واجبة التطبيق، فإن تكون شركة Lenovo مسؤولة عن أي شيء أكثر من قيمة الأضرار الفعلية المباشرة التي لحقت بك وبما لا يزيد عن القيمة التي دفعتموها كضمان للمنتج. ولا تسري حدود هذه المسؤولية على الأضرار الناشئة عن الإصابات الجسدية (بما في ذلك الوفاة) والأضرار عن الأموال العقارية والأموال الشخصية المنقولة التي تشملها القوانين الواجبة التطبيق.

يسري حد هذه المسؤولية على موردي شركة Lenovo وموزعي المبيعات ومورد الخدمة الخاص بك. بحيث تكون هذه الحدود هي الحد الأقصى الذي تكون شركة Lenovo ومورديها وموزع المبيعات الخاص بك كلهم جميعاً مسؤولين عنه.

إن تكون شركة LENOVO أو مورديها أو موزعيها مسؤولين تحت أي ظرف من الظروف عن أي مما يلي حتى لو أخطرت شركة Lenovo باحتمال حدوث أي منها: (١) أي ادعاء ضحك صادر من طرف ثالث للمطالبة بالتعويض عن أي أضرار، أو (٢) الفقد أو التلف الذي يصيب البيانات، أو (٣) أي أضرار خاصة أو العرضية أو أضرار غير مباشرة أو اقتصادية تبعية، بما في ذلك أي خسائر في الأرباح أو في إيرادات الأعمال أو في الشهرة أو قيمة كان متوقفاً من مخدرات. في حالة إذا ما كانت بعض الدول أو النظم القضائية لا تسمح بالحد من الأضرار العرضية أو الأضرار التبعية أو باستبعادها على النحو السابق ذكره، في تلك الحالة قد لا يطبق عليك ذلك الحد أو الاستبعاد.

تسوية المنازعات

إذا حصلت على المنتج في كمبوديا واندونيسيا والفلبين وفيتنام أو سريلانكا (Cambodia, Indonesia, Philippines, Vietnam or Sri Lanka)، "سوف يتم تسوية أية منازعات تنشأ عن بيان الضمان هذا تسوية نهائية عن طريق التحكيم والذي يجب أن يعقد في سنغافورة وسيتم فرض تفسير هذا الضمان وفقاً لقوانين سنغافورة دون النظر إلى مسألة تعارض القوانين. إذا حصلت على المنتج من الهند، فسيتم تسوية أي منازعات أو خلافات تنشأ عن هذا البيان تسوية نهائية عن طريق التحكيم والذي سينعقد في بانجلور (Bangalore) بالهند. يجري التحكيم المنعقد في سنغافورة طبقاً لقواعد التحكيم الخاصة بمورد سنغافورة للتحكيم الدولي الماراية المفعول في حينها (Singapore International Arbitration Center ("SIAC")) (SIAC Rules). التحكيم المنعقد في الهند سيجري طبقاً لقوانين الهند الواجبة التطبيق في حينه. ويكون قرار التحكيم نهائياً وملزماً لكلا الطرفين دون استئناف ويجب أن يكون قرار التحكيم كتابياً متضمناً هذه الحقائق التي تم التوصل إليها بخصوص تلك المنازعات بالإضافة إلى الأسانيد القانونية التي بني على أساسها الفصل والحكم في تلك المنازعات. ويجب أن تجري كافة إجراءات التحكيم باللغة الإنجليزية بما في ذلك كل المستندات أو الوثائق التي يتم تقديمها في هذا التحكيم، وتسود النسخة المحررة باللغة الإنجليزية من هذا الضمان على ما عداها من أي من النسخ الأخرى التي تم استخراجها بطريق الترجمة من اللغة الإنجليزية إلى أي لغة أخرى غير الإنجليزية.

الحقوق الأخرى

يمنحك هذا البيان حقوق قانونية محددة، وقد تتمتع بحقوق أخرى قد تختلف من ولاية إلى ولاية أخرى أو باختلاف النظم القضائية عن بعضها البعض. كما قد يترتب لك حقوق أخرى وفقاً للقوانين واجبة التطبيق أو اتفاقية موقعة فيما بينك وبين شركة LENOVO. لا يشمل هذا الضمان أي شيء قد يؤثر على الحقوق الممنوحة بموجب القوانين، بما في ذلك حقوق حماية المستهلك وفقاً للتشريعات الوطنية التي تحكم بيع البضائع الاستهلاكية والتي لا يمكن الإغفاء أو الحد منها بالتعاقد.

دول المنطقة الاقتصادية الأوروبية (EEA)

يستطيع العملاء المقيمون في دول EEA الاتصال بشركة Lenovo على العنوان التالي: Lenovo Warranty & Service: Quality Dept., PO Box 19547, Inverkip Road, Greenock, Scotland PA16 9WX. يمكن الحصول على الخدمة المقدمة مع هذا الضمان الخاص بمنتجات موديل Lenovo والتي تم شراءها في دول EEA، من أي دول من دول EEA التي فيها أعلنت شركة Lenovo عن المنتج وعن توأفره.

يتوفر ضمان Lenovo المحدود بلغات أخرى على الموقع www.lenovo.com/warranty.

معلومات الضمان

| نوع الآلة | البلد أو الاقليم الذي تم الشراء منه | فترة الضمان | نوع خدمة الضمان |
|-----------|--|----------------------------|-----------------|
| ٦٤٢٣ | الولايات المتحدة وكندا وأمريكا اللاتينية والبرازيل وأوروبا والشرق الأوسط وأفريقيا وأستراليا ونيوزيلندا وسنغافورة والهند وماليزيا وتايلاند واندونيسيا والفلبين وفيتنام وبروناي وسريلانكا وبنجلادش وكوريا وجمهورية الصين الشعبية (الصين) والصين (هونغ كونج S.R.A.) وتايوان | الأجزاء والعمالة - ٣ أعوام | ١ و ٢ |
| | اليابان | الأجزاء والعمالة - ١ عام | ١ و ٣ |
| ٦٤٢٧ | الولايات المتحدة وكندا وأمريكا اللاتينية والبرازيل وأوروبا والشرق الأوسط وأفريقيا وأستراليا ونيوزيلندا وسنغافورة والهند وماليزيا وتايلاند واندونيسيا والفلبين وفيتنام وبروناي وسريلانكا وبنجلادش وكوريا وجمهورية الصين الشعبية (الصين) والصين (هونغ كونج S.R.A.) وتايوان | الأجزاء والعمالة - ٣ أعوام | ١ و ٢ |
| | اليابان | الأجزاء والعمالة - ١ عام | ١ و ٣ |
| ٦٤٨٣ | الولايات المتحدة وكندا وأمريكا اللاتينية والبرازيل وأوروبا والشرق الأوسط وأفريقيا وأستراليا ونيوزيلندا وسنغافورة والهند وماليزيا وتايلاند واندونيسيا والفلبين وفيتنام وبروناي وسريلانكا وبنجلادش وكوريا وجمهورية الصين الشعبية (الصين) والصين (هونغ كونج S.R.A.) وتايوان | الأجزاء والعمالة - ٣ أعوام | ١ و ٢ |
| | اليابان | الأجزاء والعمالة - ١ عام | ١ و ٣ |
| ٦٤٩٣ | الولايات المتحدة وكندا وأمريكا اللاتينية والبرازيل وأوروبا والشرق الأوسط وأفريقيا وأستراليا ونيوزيلندا وسنغافورة والهند وماليزيا وتايلاند واندونيسيا والفلبين وفيتنام وبروناي وسريلانكا وبنجلادش وكوريا وجمهورية الصين الشعبية (الصين) والصين (هونغ كونج S.R.A.) وتايوان | الأجزاء والعمالة - ٣ أعوام | ١ و ٢ |
| | اليابان | الأجزاء والعمالة - ١ عام | ١ و ٣ |

إذا طلبت خدمة الإصلاح أو استبدال المنتج، فإن مورد الخدمة سيقوم بتقديم هذه الخدمة طبقاً لنوع خدمة الضمان المحددة للمنتج الخاص بك والخدمة المتاحة. سوف يتم تحديد موعد تقديم الخدمة بناءً على الوقت الذي قمت فيه بالإبلاغ عن طلب الخدمة وعلى ما هو متاح من قطع الغيار أو عوامل أخرى.

يقصد بفترة الضمان التي تكون مدتها ٣ سنوات للأجزاء المكونة للآلة وتكون مدتها سنة واحدة فقط للعمالة التي تقوم بتنفيذ خدمة الضمان ما يلي: أن شركة Lenovo تقدم خدمة الضمان دون تكاليف على وفقاً لما يلي:

أ. الأجزاء والعمالة خلال السنة الأولى من فترة الضمان (أو فترة أطول كما هو محدد طبقاً للقانون)؛ و

ب. الأجزاء فقط، كأساس للتبديل، في السنوات الثانية والثالثة من فترة الضمان. متاح الخدمة الخاص بك سوف يحمك بتكاليف أي عمالة مقدمة لتصليح أو استبدال الأجزاء في السنة الثانية والثالثة من فترة الضمان.

أنواع خدمة الضمان

١. الخدمة التي تتعلق بالوحدات أو مكونات المنتج التي يتم تغييرها بواسطة العميل نفسه والتي يشار إليها بالمصطلح Customer Replaceable Unit ("CRU") Service

في حالة أداء الخدمة بنظام إرسال قطع الغيار للعميل ليقوم بتركيبها وإعادة الجزء الذي تم استبداله إلى شركة IBM والتي يشار إليها بالمصطلح (CRU) يقوم مورد الخدمة بتوفير مكونات المنتج لك (CRU) لتقوم بتركيبها. ومعظم تركيب CRUs هو أمر سهل بخلاف تركيب القطع الأخرى والتي قد تحتاج إلى بعض المعلومات الفنية والأدوات. يتم تسليم بيانات CRU والتعليمات الخاصة بعملية الاستبدال مع المنتج وتقوم شركة Lenovo باتاحتها في أي وقت تشاء. يمكنك طلب قيام مورد الخدمة بتركيب بعض CRU تحت إحدى أنواع خدمة الضمان المحددة للمنتج. وسوف تكون أنت مسؤلاً عن تركيب أجزاء CRUs الخارجية (مثل الفأرة ولوحة المفاتيح والشاشات)، كما تقوم شركة Lenovo بالتحديد في الوثائق المتاحة مع CRU البديل، ما إذا كان يجب إعادة CRU التالف إلى Lenovo. عندما تكون الإعادة مطلوبة، (١) ستجد مع CRU البديل تعليمات إعادة وحماية وبطاقة مصيقة الدفع خاصة بإعادة المنتج، (٢) ستتحمل أنت تكلفة CRU البديل إذا لم يتم مورد الخدمة باستلام CRU المتضرر في غضون ثلاثين (٣٠) يوماً من تاريخ استلامك لـ CRU البديل.

٢. تقديم الخدمة في الموقع

في حالة تقديم الخدمة في الموقع قد يقوم مورد الخدمة الخاص بك بإصلاح أو استبدال المنتج وذلك في الموقع الخاص بك الذي يوجد به المنتج. ففي مثل هذه الحالة، يجب أن نتيج مكان مناسب للعمل على نحو يسمح بفك أجزاء منتج Lenovo وإعادة تجميعه من جديد. قد يتطلب إصلاح بعض الأعطال في بعض المنتجات بإرسال مورد الخدمة الخاص بك المنتج إلى مركز خدمة معين.

٣. خدمة إرسال المنتج أو تجميع المنتجات لإرسالها للإصلاح

في حالة خدمة إرسال المنتج أو تجميع المنتجات لإرسالها للإصلاح سوف يتم إصلاح المنتج أو استبداله في مركز خدمة معين مع ترتيب إجراءات نقله التي ينظمها مورد الخدمة. سوف تكون أنت مسؤولاً عن فصل المنتج من مكان تركيبه. وسوف يزودك مورد الخدمة بغطاء يمثل حاوية للمنتج وذلك لإرسال المنتج إلى مركز خدمة معين. ثم تقوم جهة نقل بأخذ المنتج وإرساله إلى مركز الخدمة المعين. وبعد أن يقوم مركز الخدمة بعملية إصلاح المنتج أو استبداله سيقوم مركز الخدمة بترتيب إجراءات إعادة المنتج لتسليمه لك.

٤. الخدمة في حالة قيام العميل بحمل المنتج لمكان أداء الخدمة أو إرساله بواسطة البريد

في حالة قيام العميل بحمل المنتج لمكان أداء الخدمة أو إرساله بواسطة البريد، سوف يتم إصلاح المنتج أو استبداله في مركز خدمة معين وتقوم بترتيب إجراءات إعادة المنتج إليك. وتكون أنت مسؤولاً عن تسليم المنتج مغلف تغليفاً مناسباً على النحو الذي يحدده مورد الخدمة الخاص بك إلى مكان معين. وبعد أن يتم إصلاح المنتج أو استبداله فإن المنتج سيكون معد لك فيقوم باستلامه بنفسك عند حضورك. قد ينتج عن عدم إمكانية جمع المنتج، قيام مورد الخدمة باتخاذ إجراءات وفقاً لما يراه مناسباً عن طريق إرسالها إليك بالبريد وستكون تكلفة إعادته إليك على نفقة شركة Lenovo ما لم يحدد مورد الخدمة غير ذلك.

ملحق الضمان بالنسبة للمكسيك

يعد هذا الملحق جزء من بيان شركة Lenovo للضمانات المحدودة وسيكون ساري المفعول فقط وبصفة قاصرة على المنتجات التي يتم توزيعها وعرضها تجارياً في نطاق إقليم الولايات المتحدة المكسيكية. في حالة وجود أي تعارض، سيتم تطبيق شروط هذا الملحق.

يجب أن يكون لكل البرامج التي تم تحميلها من قبل على الجهاز ضمان لمدة ثلاثين يوماً تبدأ من تاريخ الشراء. لا تكون Lenovo مسؤولة عن المعلومات التي تتعلق بمثل هذه البرامج و/أو البرامج الإضافية التي تم تركيبها من خلالها أو تم تركيبها بعد شراء الجهاز.

يجب أن يتحمل المستخدم النهائي تكاليف الصيانة التي لا يمكن تحميلها خلال فترة الضمان، وذلك قبل الحصول على تصريح.

إذا كان ضروريا الحصول على الدعم، برجاء الاتصال بمركز دعم العملاء على الرقم 001-866-434-2080، حيث سيتم إرسالك الى أقرب مركز خدمة معتمد. في حالة عدم وجود مركز صيانة معتمد (Authorized Service Center) في مدينتك أو على بعد ٧٠ كيلومتر من مكان تواجدك، سيتحمل الضمان عندئذ أي تكاليف معقولة تتعلق بعمليات نقل الجهاز الى أقرب مركز صيانة معتمد (Authorized Service Center). برجاء الاتصال بأقرب مركز خدمة معتمد للحصول على الموافقات اللازمة أو المعلومات التي تتعلق بإرسال الجهاز وعنوان الأرسال.

للحصول على كشف بمراكز الخدمة المعتمدة، برجاء زيارة الموقع:

<http://www.lenovo.com/mx/es/servicios>

تم التصنيع بواسطة:

SCI Systems de México, S.A. de C.V.
Av. De la Solidaridad Iberoamericana No. 7020
Col. Club de Golf Atlas
El Salto, Jalisco, México
C.P. 45680,
Tel. 01-800-3676900

تم التسويق بواسطة:

Lenovo de México, Comercialización y
Servicios, S. A. de C. V.
Alfonso Nápoles Gándara No 3111
Parque Corporativo de Peña Blanca
Delegación Álvaro Obregón
México, D.F., México
C.P. 01210,
Tel. 01-800-00-325-00

الفصل الرابع. قائمة أرقام الهواتف على مستوى العالم

| رقم التليفون | البلد أو المنطقة |
|--|--|
| افريقيا: +44 (0)1475-555-055 جنوب افريقيا: +27-11-3028888 افريقيا الوسطى: اتصل بأقرب شركاء عمل Lenovo | افريقيا |
| 0800-666-0011 (اسباني) | الأرجنتين |
| 1300-880-917 (انجليزي) | استراليا |
| الدعم الحالي والفعال: 01-24592-5901 خدمة الضمان والدعم: 01-211-454-610 (الماني) | النمسا |
| الدعم الحالي والفعال: 02-210-9820 (هولندي) الدعم الحالي والفعال: 02-210-9800 (فرنسي) خدمة الضمان والدعم: 02-225-3611 (هولندي، فرنسي) | بلجيكا |
| 0800-0189 (اسباني) | بوليفيا |
| اقليم ساو باولو: 3889-8986 (11) خارج اقليم سانت باولو: 0800-701-4815 (برازيلي برتغالي) | البرازيل |
| 801-1041 | بروناي |
| تورنتو: 416-383-3344 خارج تورنتو: 1-800-565-3344 (الانجليزية والفرنسية) | كندا |
| 1-800-224-488 (اسباني) | تشيلي |
| Notebooks: 852-2516-3919 Desktops: 800-938-008 (كانتوني، انجليزي، ماندرين) | جمهورية الصين الشعبية (هونغ كونغ S.A.R) |
| Notebooks: 0800-689 Desktops: 0800-686 (كانتوني، انجليزي، ماندرين) | جمهورية الصين الشعبية (مكاو S.A.R) |
| 1-800-912-3021 (اسباني) | كولومبيا |
| 0-800-011-1029 (اسباني) | كوستاريكا |
| 0800-0426 | كرواتيا |
| +357-22-841100 | قبرص |
| +420-2-7213-1316 | جمهورية التشيك |
| دعم حالي وفعال: 4520-8200 خدمة الضمان والدعم: 7010-5150 (دائمركي) | الدانمارك |
| 1-866-434-2080 (اسباني) | جمهورية الدومينيكان |
| 1-800-426911 (اسباني) | الاكوادور |
| 800-6264 (اسباني) | السلقاندور |
| +372 67767934 | استونيا |
| دعم حالي وفعال: 09-459-6960 خدمة الضمان والدعم: +358-800-1-4260 | فنلندا |

| رقم التليفون | البلد أو المنطقة |
|--|------------------|
| (فيلندي) | |
| الدعم الحالي والفعال: 0238-557-450 خدمة الضمان والدعم (أجهزة): 0810-631-213 خدمة الضمان والدعم (برامج): 0810-631-020 (الفرنسية) | فرنسا |
| دعم التشغيل: 07032-15-49201 خدمة الضمان والدعم: 01805-25-35-58 (الماني) | ألمانيا |
| +30-210-680-1700 | اليونان |
| 1800-624-0051 (الآسيانية) | جواتيمالا |
| تيجوسيبولجا: 232-4222 سان بيدرو سولا: 552-2234 (أسباني) | هندورس |
| +36-1-382-5720 | المجر |
| 1800-425-6666 +91-80-2678-8970 (انجليزي) | الهند |
| 001-803-606-282 | اندونيسيا |
| دعم التشغيل: 01-815-9202 خدم الضمان والدعم: 01-881-1444 (انجليزي) | ايرلندا |
| مركز خدمة Givat Shmuel : 972-3-531-3900 Haifa Service Center : 972-4-849-4608 (عبري، انجليزي) | اسرائيل |
| دعم التشغيل: 02-7031-6101 خدمة الضمان والدعم: +39-800-820094 (إيطالي) | إيطاليا |
| Desktops: 0120-000-817 Notebooks: 0570-064-400 | اليابان |
| 1588-6782 (كوري) | كوريا |
| +371 7070360 | لاتفيا |
| +370 5 278 66 00 | ليتوانيا |
| +352-298-977-5063 (فرنسي) | لوكسمبورج |
| 1800-88-1889 | ماليزيا |
| +35621445566 | مالطا |
| 001-866-434-2080 (أسباني) | المكسيك |
| +44 (0)1475-555-055 | الشرق الأوسط |
| +31-20-514-5770 (هولندي) | هولندا |
| 0800-777-217 (انجليزي) | نيوزيلندا |
| 001-800-220-1830 (الآسيانية) | نيكاراجوا |
| دعم التشغيل: 6681-1100 خدمة الضمان والدعم: 8152-1550 (نرويجي) | النرويج |
| الاتصال مجاني: 001-866-434-2080 (أسباني) | بنما |
| 0-800-50-866 (أسباني) | بيرو |

| رقم التليفون | البلد أو المنطقة |
|--|------------------|
| 1800-1601-0033 | الفلبين |
| +48-22-878-6999 | بولندا |
| +351-21-892-7147 (برتغالي) | البرتغال |
| +4-021-224-4015 | رومانيا |
| +7-495-940-2000 (روسي) | روسيا الاتحادية |
| 800-6011-343 | سنغافورة |
| +421-2-4954-5555 | سلوفاكيا |
| +386-1-4796-699 | سلوفينيا |
| 91-714-7983 0901-100-000 (أسباني) | أسبانيا |
| +94-11-249-3523 (انجليزي) | سريلانكا |
| دعم التشغيل: 08-477-4420 خدمة الضمان والدعم: 077-117-1040 (سويدي) | السويد |
| دعم التشغيل: 058-333-0900 خدمة الضمان والدعم: 0800-55-54-54 (ألماني، فرنسي، إيطالي) | سويسرا |
| 0800-000-701 (مندرين) | تايوان |
| 1-800-060-066 (تايي) | تايواند |
| 00800-4463-2041 (التركية) | تركيا |
| دعم حالي وفعال: 01475-555-055 دعم الضمان: 08705-500-900 (انجليزي) | المملكة المتحدة |
| 1-800-426-7378 (الانجليزية) | الولايات المتحدة |
| 000-411-005-6649 (أسباني) | أورجواي |
| 0-800-100-2011 (أسباني) | فنزويلا |
| بالنسبة للمنطقة الشمالية وهانوي: 84-4-843-6675 للمنطقة الجنوبية ومدينة هونشي منه: 84-8-829-5160 (انجليزي، فيتنامي) | فيتنام |

الفصل الخامس. الوحدات التي يمكن استبدالها بواسطة العميل

تعد الوحدات التي يمكن استبدالها بواسطة العميل (CRUs) عبارة عن أجزاء بالحاسب الآلي يمكن تحديثها أو استبدالها من قبل العميل. يوجد نوعين من CRUs: داخلية وخارجية. وتكون CRUs الخارجية سهلة التركيب، أما CRUs الداخلية تتطلب بعض المهارات التقنية وفي بعض الحالات قد تتطلب ضرورة استخدام بعض المعدات مثل المفكات. على الرغم من ذلك، تكون كلاً من CRUs الداخلية والخارجية آمنة بحيث يستطيع المستخدم إزالتها بنفسه. يمكن إزالة CRUs الداخلية وتركيبها من قبل المستخدمين أو العمالة الفنية لشركة Lenovo خلال فترة الضمان.

ويعد المستخدمون مسؤولين عن استبدال كل CRUs الخارجية.

تتضمن الحاسبات الآلية CRUs خارجية وداخلية. وتكون CRUs الخارجية موجودة خارج الحاسب. كأمثلة لـ CRUs الخارجية: لوحة المفاتيح والفأرة وأي جهاز USB وسلك الكهرباء. لا يمكن إزالة CRUs الداخلية بدون فتح غطاء الحاسب أولاً. مثال لـ CRUs الداخلية: وحدات الذاكرة وأقراص التشغيل الضوئية وكروت الموفت ووحدة الطاقة.

يتيح كل من دليل المستخدم ودليل تركيب واستبدال الجهاز تعليمات توضح طرق استبدال CRUs الخارجية والداخلية. ارجع إلى الجدول ٢ لتحديد الإصدار الذي يتضمن التعليمات التي تحتاجها. لمشاهدة أحد الإصدارات، افتح قائمة Start ثم حدد All Programs وقم باختيار Online Books واضغط Online Books. اضغط مرتين على الإصدارات المناسبة.

تكون هذه الإصدارات متاحة أيضاً على موقع Lenovo على شبكة الانترنت على <http://www.lenovo.com>.

ملاحظة: استخدم أجزاء الحاسب التي يتم اتاحتها بواسطة Lenovo فقط. ارجع إلى "بيان Lenovo للضمانات المحدودة" للحصول على معلومات الضمان بالنسبة إلى CRUs لنوع الجهاز الخاص بك.

الجدول ١. جدول خاص بـ CRUs الخارجية

| كشف بأنواع الآلات: ٦٤٢٣ و ٦٤٢٧ و ٦٤٨٣ و ٦٤٩٣ | دليل المستخدم | دليل تركيب واستبدال الجهاز |
|--|---------------|----------------------------|
| CRUs الخارجية | | |
| | X | X |
| | X | X |
| | X | |

الجدول ٢. جدول خاص بـ CRUs الداخلية

| كشف بأنواع الآلات: ٦٤٢٣ و ٦٤٢٧ و ٦٤٨٣ و ٦٤٩٣ | دليل المستخدم | دليل تركيب واستبدال الجهاز |
|--|---------------|----------------------------|
| CRUs الداخلية | | |
| | | X |
| | | X |
| | | X |
| | | X |
| | | X |
| | | X |
| | | X |
| | | X |
| | | X |
| | | X |

الجدول ٢ . جدول خاص بـ CRU الداخلية

| دليل تركيب واستبدال الجهاز | دليل المستخدم | كشف بأنواع الآلات: ٦٤٢٣ و ٦٤٢٧ و ٦٤٨٣ و ٦٤٩٣ |
|----------------------------|---------------|--|
| X | | USB أمامي |
| X | | بطارية CMOS |
| X | | منفذ على التوالي |

الفصل السادس. ملاحظات

قد لا يتيح Lenovo المنتجات والخدمات والخواص المذكورة في هذه الوثيقة في كل البلاد. ارجع الى ممثل Lenovo المحلي، للحصول على معلومات عن المنتجات والخدمات المتاحة حاليا في هذه المنطقة. كما أن أي إشارة الى منتجات أو برامج أو خدمات Lenovo لا يعني أنه لا بد من استخدام منتجات أو برامج أو خدمات Lenovo فقط. يمكن استخدام أي منتج أو برنامج أو خدمة معادلة وظيفيا بشرط أن لا تتعارض مع أي حق من حقوق الملكية الفكرية الخاصة بشركة Lenovo. من ناحية أخرى، يكون المستخدم مسؤولا عن تقييم والتحقق من عمليات تشغيل أي منتج أو برنامج أو خدمة أخرى.

قد يكون لدى شركة Lenovo براءات اختراع لتطبيقات مسجلة أو لم يتم تسجيلها بعد تغطي الموضوع الخاص بهذه الوثيقة. لا يمكنك اقتناء هذه الوثيقة أي ترخيص لتلك التطبيقات. يمكنك ارسال الاستفسارات المتعلقة بالتراخيص، كتابة، الي:

*Lenovo (United States), Inc.
1009 Think Place - Building One
Morrisville, NC 27560
U.S.A.*

Attention: Lenovo Director of Licensing

تقوم LENOVO بتقديم هذه الوثيقة "كما هي" بدون أي ضمانات من أي نوع، صريحة أو ضمنية، متضمنة ولكن غير قاصرة على، الضمانات الموضحة الخاصة بعدم الانتهاك أو القابلية للشراء أو الملائمة لغرض معين. بعض السلطات القضائية لا تسمح بتجاهل الضمانات الصريحة أو الضمنية في بعض المعاملات، لذلك، فإن هذا البيان قد لا ينطبق عليك.

من الممكن أن تتضمن هذه المعلومات بعض المعلومات غير الدقيقة فنيا أو قد تتضمن أخطاء مطبعية. يتم إجراء تغييرات دوريا على المعلومات المتضمنة هنا، وستظهر هذه التغييرات في الطباعات الجديدة من هذا الكتاب. قد تقوم شركة Lenovo بإدخال تحسينات و/أو تغييرات في المنتج (المنتجات) و/أو البرنامج (البرامج) الوارد وصفها في هذا الاصدار في أي وقت بدون أي إخطار.

إن يتم استخدام المنتجات الموضحة في هذه الوثيقة مع تطبيقات الدعم الأخرى حيث قد سيؤدي سوء استخدامها الى التعرض لإصابات جسيمة أو الى الوفاة، لا قدر الله. المعلومات المتضمنة في هذه الوثيقة لا تؤثر أو تغيير من محددات منتج Lenovo أو الضمانات الخاصة به. لا يعد أي شيء في هذه الوثيقة ترخيص صريح أو ضمني أو تعويض تحت حقوق الملكية الفكرية لشركة Lenovo أو الطرف الثالث. كل المعلومات المتضمنة في هذه الوثيقة تم الحصول عليها في بيئات تشغيل معينة ويتم عرضها كنموذج. النتيجة التي يتم الحصول يمكن أن تختلف في بيئات تشغيل مختلفة.

قد تستخدم شركة Lenovo أو تقوم بتوزيع أي معلومات يقوم المستخدم بإتاحتها بأي طريقة تراها مناسبة بدون الالتزام بأي تعهد للمستخدم.

تعتبر أي إشارة في هذا الكتاب لمواقع خلاف مواقع شركة Lenovo للعلم فقط؛ ولا تشير بأي حال من الأحوال لدعم هذه المواقع. لا تعتبر المواد التي توجد في هذه المواقع جزء من المواد الخاصة بمنتج Lenovo هذا، ويتم استخدام هذه المواقع على مسؤوليتك الخاصة.

يتم تحديد أي بيانات تتعلق بمستوى الأداء توجد هنا من خلال بيئة تم التحكم فيها. لذلك، قد تختلف النتائج التي يتم الحصول عليها في بيئات التشغيل الأخرى. قد يكون قد تم عمل بعض القياسات على أنظمة لها مستوى متطور ولا يوجد ما يضمن بأن هذه القياسات ستكون هي نفسها على كل الأنظمة المتاحة. بالإضافة لذلك، قد يتم تقدير بعض القياسات من خلال الاستنتاجات. قد تختلف النتائج الفعلية. يجب على مستخدمي هذه الوثيقة التأكد من البيانات المناسبة لبيئة التشغيل الخاصة بهم.

ملاحظات خاصة بمخرجات التلفزيون

تطبيق الملاحظات التالية على خاصية مخرج التلفزيون (Television-Output Feature) التي تم تركيبها بجهة التصنيع.

يقوم هذا المنتج بدمج تقنية حماية حقوق النشر التي تم حمايتها بواسطة المطالبات القضائية لبعض براءات اختراع الولايات المتحدة وحقوق الملكية الفكرية الأخرى المملوكة بواسطة شركة Macrovision Corporation ومالكي الحقوق الأخرى. يجب أن يتم الترخيص باستخدام تقنية حماية حقوق الطبع هذه من قبل شركة Macrovision Corporation، ويكون لغرض المشاهدة في المنزل وغيرها من استخدامات المشاهدة المحدودة فقط ما لم تصرح شركة Macrovision Corporation بخلاف ذلك. غير مسموح بكف التجميع أو عكس التركيب.

علامات تجارية

يعد كل من Lenovo وLenovo Logo وRescue and Recovery وThinkCentre وThinkVantage عبارة عن علامات تجارية لشركة Lenovo في الولايات المتحدة أو البلاد الأخرى أو كلاهما.

تعد IBM عبارة عن علامة تجارية لشركة International Business Machines في الولايات المتحدة أو البلاد الأخرى أو كلاهما.

قد تكون أسماء الشركات والمنتجات والخدمات الأخرى علامات تجارية أو خدمة خاصة بأخرين.

اشعارات الانبعاث الالكتروني

تشير المعلومات التالية الى أنواع الآلات الخاصة بحاسبات Lenovo الشخصية: ٦٤٢٣ و٦٤٢٧ و٦٤٨٣ و٦٤٩٣

بيان التوافق مع متطلبات لجنة الاتصالات الفيدرالية (FCC)

تم اختبار هذا الجهاز والتأكد من أنه يتوافق مع حدود الجهاز الرقمي من الفئة B، طبقاً للجزء ١٥ من FCC Rules. تم تصميم هذه الحدود لتوفير الحماية المناسبة ضد التداخلات الضارة في التركيبات المنزلية. يقوم هذا الجهاز بتكوين واستخدام واصدار طاقة ذات ترددات لاسلكية، اذا لم يتم تركيبه واستخدامه طبقاً للتعليمات، وقد يؤدي ذلك الى اصدار تداخلات (تشويش) ضارة بالاتصالات اللاسلكية. وعلى الرغم من ذلك، لا يمكن التأكد من أن هذا التداخل لن يحدث أثناء تنفيذ عملية تركيب معينة. اذا كان الجهاز لا يتسبب في حدوث تداخلات ضارة في استقبال التلفزيون أو الراديو، الذي يمكن تحديده من خلال تشغيل وإيقاف تشغيل الجهاز، يستطيع المستخدم محاولة تصحيح التداخل من خلال أي من القياسات التالية:


- إعادة توجيه أو إعادة تحديد مكان الهوائي الخاص بالاستقبال.
- زيادة المسافة الفاصلة بين الجهاز ووحدة الاستقبال.
- توصيل الجهاز لمخرج في دائرة كهربائية مختلفة عن الدائرة المتصلة بها وحدة الاستقبال.
- استشارة ممثل الخدمة أو الوكيل المعتمد للحصول على مساعدة.

لا تكون شركة Lenovo مسؤولة عن أي تداخلات (تشويش) لاسلكية أو تلفزيونية تنتج عن استخدام كابلات أو موصلات غير مصرح بها، أو تنتج عن اجراء تغييرات أو تعديلات غير مصرح بها لهذا الجهاز. قد تؤدي التغييرات أو التعديلات الغير مصرح بها الى الغاء التصريح الذي يمكن المستخدم من تشغيل الجهاز.

يتوافق هذا الجهاز مع الجزء ١٥ من قوانين FCC. تخضع عملية التشغيل للشرطين التاليين: (١) أن لا يسبب هذا الجهاز تداخلات ضارة (٢) أن يتقبل هذا الجهاز أي تداخلات يتم استقبالها، بما في ذلك التداخلات التي قد تؤدي الى عمليات غير مرغوب فيها.

الجهة المسؤولة:

Lenovo (United States) Incorporated
1009 Think Place - Building One
Morrisville, NC 27560
U.S.A.
Phone Number: (919) 294-5900

 Tested To Comply
With FCC Standards
FOR HOME OR OFFICE USE

بيان التوافق مع متطلبات الإشعاع للأجهزة من الفئة B للصناعات الكندية

يتوافق جهاز Class B الرقمي مع ICES-003 Canadian.

Cet appareil numérique de la classe B est conforme à la norme NMB-003 du Canada.

بيان توافق European Union EMC Directive

يتوافق هذا المنتج مع متطلبات الوقاية المنصوص عليها في توجيه مجلس EU 2004/108/EC حول تقريب القوانين للدول الأعضاء فيما يخص التوافق الكهرومغناطيسي. لا يمكن أن تتحمل شركة Lenovo أي مسؤولية عن أي فشل في الوفاء بمتطلبات الحماية والنتائج عن تنفيذ تعديلات غير موصى بها للمنتج، بما في ذلك تركيب بطاقات اختيارية من إنتاج شركة أخرى.

تم اختبار هذا المنتج والتأكد من أنه يتوافق مع حدود Class B Information Technology Equipment وذلك وفقاً لـ CISPR 22/European Standard EN 55022. تم الحصول على الحدود الخاصة بجهاز Class B من بيانات تشغيل مماثلة لاتاحة حماية مناسبة ضد التداخل مع أجهزة الاتصالات المرخصة.

EU-EMC Directive (2004/108/EC) EN 55022 class B Statement of Compliance

Deutschsprachiger EU Hinweis:

Hinweis für Geräte der Klasse B EU-Richtlinie zur Elektromagnetischen Verträglichkeit

Dieses Produkt entspricht den Schutzanforderungen der EU-Richtlinie 2004/108/EG (früher 89/336/EWG) zur Angleichung der Rechtsvorschriften über die elektromagnetische Verträglichkeit in den EU-Mitgliedsstaaten und hält die Grenzwerte der EN 55022 Klasse B ein.

Um dieses sicherzustellen, sind die Geräte wie in den Handbüchern beschrieben zu installieren und zu betreiben. Des Weiteren dürfen auch nur von der Lenovo empfohlene Kabel angeschlossen werden. Lenovo übernimmt keine Verantwortung für die Einhaltung der Schutzanforderungen, wenn das Produkt ohne Zustimmung der Lenovo verändert bzw. wenn Erweiterungskomponenten von Fremdherstellern ohne Empfehlung der Lenovo gesteckt/eingebaut werden.

Deutschland: Einhaltung des Gesetzes über die elektromagnetische Verträglichkeit von Betriebsmitteln

Dieses Produkt entspricht dem "Gesetz über die elektromagnetische Verträglichkeit von Betriebsmitteln" EMVG (früher "Gesetz über die elektromagnetische Verträglichkeit von Geräten"). Dies ist die Umsetzung der EU-Richtlinie 2004/108/EG (früher 89/336/EWG) in der Bundesrepublik Deutschland.

Zulassungsbescheinigung laut dem Deutschen Gesetz über die elektromagnetische Verträglichkeit von Betriebsmitteln, EMVG vom 20. Juli 2007 (früher "Gesetz über die elektromagnetische Verträglichkeit von Geräten"), bzw. der EMV EG Richtlinie 2004/108/EC (früher 89/336/EWG), für Geräte der Klasse B.

Dieses Gerät ist berechtigt, in Übereinstimmung mit dem Deutschen EMVG das EG-Konformitätszeichen - CE - zu führen. Verantwortlich für die Konformitätserklärung nach Paragraf 5 des EMVG ist die Lenovo (Deutschland) GmbH, Pascalstr. 100, D-70569 Stuttgart.

Informationen in Hinsicht EMVG Paragraf 4 Abs. (1) 4:
Das Gerät erfüllt die Schutzanforderungen nach EN 55024 und EN 55022 Klasse B.

Korean Class B بيان

Korean B급 규격 증명서

이 장치는 옥내용으로 보증되었으며 모든 환경에서 사용할 수 있습니다.

Japanese VCCI Class B بيان

この装置は、情報処理装置等電波障害自主規制協議会（VCCI）の基準に基づきクラスB情報技術装置です。この装置は、家庭環境で使用することを目的としていますが、この装置がラジオやテレビジョン受信機に近接して使用されると、受信障害を引き起こすことがあります。
取扱説明書に従って正しい取り扱いをして下さい。

التوافق الياباني للمنتجات الأقل من أو المساوية الى 20A لكل مرحلة

高調波ガイドライン適合品

عبارة توافق لوحة المفاتيح والفارة بالنسبة الى تايوان

本產品隨貨附已取得經濟部標準檢驗局認可之PS/2或USB的鍵盤與滑鼠一組

台灣 Lenovo 產品服務資訊如下：
荷蘭商思惟個人電腦產品股份有限公司台灣分公司
台北市信義區信義路五段七號十九樓之一
服務電話：0800-000-700

متطلبات Federal Communications Commission (FCC) وشركة التليفونات

1. يتوافق هذا الجهاز مع الجزء ٦٨ من قواعد FCC. يتم تثبيت العلامة المميزة في الجهاز الذي يحتوي على رقم تسجيل FCC وUSOC و Ringer Equivalency Number (REN) لهذا الجهاز، بالإضافة إلى أشياء أخرى. إذا تم طلب هذه الأرقام، قم بتقديم هذه المعلومات لشركة التليفونات الخاصة بك.
2. **ملاحظة:** إذا كان الجهاز عبارة عن مودم داخلي، يتم عندئذ إتاحة علامة مميزة لتسجيل FCC ثانية. يمكن أن تقوم بارتقاء العلامة المميزة خارجيا بالحاسب الآلي الذي تقوم بتركيب مودم به، أو يمكنك ارتقاء العلامة المميزة إلى DAA خارجي، إذا كان متوافرا لديك. ضع العلامة المميزة في المكان الذي يسهل الوصول إليه، يجب أن تقوم بتقديم معلومات العلامة المميزة لشركة التليفونات.
3. يكون REN مفيدا لتحديد عدد الأجهزة التي يمكن توصيلها لخط التليفون الخاص بك مع الاحتفاظ برنين هذه الأجهزة عند طلب الرقم الخاص بك. في معظم المناطق، يجب أن لا يتعدى إجمالي عدد RENs لكل الأجهزة خمسة (٥). للتأكد من عدد الأجهزة التي يمكن توصيلها للخط الخاص بك، كما هو محدد بواسطة REN، يجب أن تقوم بالاتصال بشركة التليفونات المحلية لتحديد الحد الأقصى لـ REN لمنطقة الاتصال الخاصة بك.
4. إذا كان الجهاز يتسبب في حدوث تلف في شبكة التليفونات، يمكن أن تقوم شركة التليفونات بقطع الخدمة الخاصة بك بصفة مؤقتة. إن أمكن، سيقوموا بإعلامك قبل القيام بذلك، إذا لم يكن الإشعار المسبق عمليا، سيتم إخطارك في أقرب فرصة. كما سيتم توضيح حرك في رفع شكوي بخصوص FCC.
5. قد تقوم شركة التليفونات الخاصة بك بإجراء تغييرات في المعدات والإمكانات والعمليات والإجراءات الخاصة بها مما قد يؤثر على التشغيل المناسب للجهاز الخاص بك. إذا قاموا بذلك، سيتم إرسال إشعار مسبق اليك لمنحك فرصة للحفاظ على الخدمة بدون توقع.
6. إذا واجهتك مشاكل مع هذا المنتج، اتصل بالوكيل المعتمد الخاص بك أو اتصل بمرکز دعم العملاء في الولايات المتحدة، اتصل بالرقم 1-800-426-7378. في كندا، اتصل بالرقم 1-800-565-3344. قد يطلب منك تقديم فاتورة الشراء.
7. قد تطلب منك شركة التليفونات قطع اتصال الجهاز من شبكة الاتصالات حتى يتم تصحيح المشكلة، أو حتى تصحح متأكدًا من عدم وجود قصور في أداء الجهاز.
8. لا توجد أي أجزاء في الجهاز يستطيع المستخدم صيانتها. إذا واجهتك مشاكل في الجهاز، ارجع للوكيل المعتمد الخاص بك أو ارجع إلى الجزء الخاص بتحديد المشاكل في هذه الدليل وذلك للحصول على مزيد من المعلومات.
9. قد لا يتم استخدام هذا الجهاز في خدمة العملة التي يتم اتاحتها بواسطة شركة التليفونات. التوصل لخطوط المجموعة يكون خاضعا للتعريف الخاصة بالولاية. للحصول على معلومات، ارجع إلى Public Utility Commission أو Corporation Commission.

٨. عند طلب خدمة واجهة تعامل شبكة اتصالات Network Interface (NI) المحلي، قم بطلب محددات الخدمة .USOC RJ11C.

شهادة Canadian Department of Communications

ملاحظة: يقوم Industry Canada Label بتعريف أجهزة تم توثيقها. وتعني هذه الشهادة أن الجهاز يطابق متطلبات حماية شبكة الاتصالات ومتطلبات الأمان والتشغيل كما هو موضح في وثائق Terminal Equipment Technical Requirements. لا تضمن الإدارة أن الجهاز يعمل وفقا لمتطلبات المستخدم.

قبل تركيب الجهاز، يجب أن يتأكد المستخدم من السماح بتوصيل خدمات شركة الاتصالات المحلية. يجب أيضا أن يتم تركيب الجهاز باستخدام طريقة توصيل مقبولة. يجب أن يكون المستخدم على علم بأن التوافق مع الشروط السابقة قد لا يمنع تقليل مستوى الخدمة في بعض الحالات. يجب أن يتم إصلاح أي جهاز مرخص بواسطة ممثل لجهة توريد الجهاز. أي إصلاح أو تعديل يتم اجراءه بواسطة المستخدم لهذا الجهاز أو قصور في أداء الجهاز يمكن أن يمنع شركة التليفونات السبب لطلب قطع اتصال الجهاز من المستخدم.

يجب أن يقوم المستخدمون بالتأكد من الحماية الخاصة بهم ومن أن كل الوصلات الأرضية الكهربائية للطاقة وخطوط التليفونات ونظام أنابيب المياه، وأن وجد، تم توصيلهم معا. ويكون هذا الاجراء الوقائي هام بصفة خاصة في المناطق الريفية.

تحذير: يجب أن لا يحاول المستخدمون اجراء هذه التوصيلات بأنفسهم، لكن، يجب أن يقوموا بالاتصال بالجهة الفنية المناسبة أو بفني كهرباء وفقا لما يتطلبه الأمر.

ملحوظة: يشير Ringer Equivalence Number (REN) المخصص لكل جهاز وحدة طرفية الى العدد الأقصى من الوحدات الطرفية التي يمكن توصيلها لواجهة تعامل التليفون. يمكن أن تتكون عملية الانهاء في واجهة التعامل من أي مجموعة من الأجهزة بحيث تتوافق مع المتطلبات الخاصة على أن لا يتعدى إجمالي عدد Ringer Equivalence Numbers كل الأجهزة العدد ٥.

ملاحظات عن سلك الكهرباء

لسلامة المستخدم، تقدم شركة Lenovo أسلاك كهرباء لها مقابس موصلة أرضيا يتم استخدامها مع هذا المنتج. لتفادي الصدمات الكهربائية، يجب دائما استخدام أسلاك كهرباء في مخرج تم توصيلها أرضيا بطريقة مناسبة.

يتم توثيق أسلاك الكهرباء التي توفرها شركة Lenovo في الولايات المتحدة وكندا بواسطة Underwriter's Laboratories (UL) و Canadian Standards Association (CSA).

بالنسبة للوحدات التي سيتم تشغيلها بقوة ١١٥ فولت: استخدم مجموعة أسلاك UL-listed و CSA-certified والتي تتكون من 18 AWG و Type SVT أو SJT وموصل يتم تركيبه في مخرج ذو ثلاث فتحات كحد أدنى و ١٥ قدم في الطول وأطراف متوازية ومقبس تم توصيله أرضيا بمعدل ١٥ أمبير و ١٢٥ فولت.

بالنسبة للوحدات التي سيتم تشغيلها بقوة ٢٣٠ فولت (في الولايات المتحدة الأمريكية): استخدم مجموعة أسلاك UL-listed و CSA-certified التي تتكون من 18 AWG و Type SVT أو SJT وموصل يتم تركيبه في مخرج ذو ثلاث فتحات كحد أدنى، و ١٥ قدم في الطول وأطراف مترادفة ومقبس تم توصيله أرضيا بمعدل ١٥ أمبير و ٢٥٠ فولت.

بالنسبة للوحدات التي سيتم تشغيلها عند ٢٣٠ فولت (خارج الولايات المتحدة الأمريكية): استخدم مجموعة أسلاك ذات مقبس تم توصيله أرضيا. يجب أن يكون لمجموعة الأسلاك اعتمادات الأمان المناسبة الخاصة بالبلد التي يتم تركيب الجهاز بها.

أسلاك الكهرباء التي توفرها شركة Lenovo لبلد أو منطقة معينة يتم اتاحتها في هذه المنطقة أو البلد فقط.

بالنسبة للوحدات التي سيتم استخدامها في ألمانيا: استخدم مجموعة الأسلاك المعتمدة بالنسبة لألمانيا، يجب أن تكون H05VV-F و 3G و ٠,٧٥ مليمتر مربع أو أفضل. بالنسبة للدول الأخرى، يجب استخدام الأنواع المناسبة.

| رقم الجزء الخاص بسلك الكهرباء | يتم استخدامه في هذه البلاد والمناطق |
|-------------------------------|--|
| 24R2633 | اليابان |
| 39M5067 | الأرجنتين وباراجوي وأرجواي |
| 39M5080 | أنتيوجا وباريودا وأوروبا وجزر الباهامز وباربادوس وبليز وبرمودا وبوليفيا وجزر الترك وكايكوس وكندا وجزر الكايمان وكوستاريكا وكولومبيا وكوبا وجمهورية الدومينيكان والاكوادور والسلفادور وجويام وجواتيمالا هايتي وهندورس وجامايكا والمكسيك ومقر ونيوزيا (الولايات الفيدرالية لـ) وهولندا وجزر أنتيلس ونيكاراجوا وبنما وبيرو والفلبين والسعودية العربية وتايلاند وتايوان والولايات المتحدة وفنزويلا |
| 39M5102 | استراليا ونيوزلندا |
| 39M5122 | أفغانستان، ألبانيا، الجزائر، أندورا، أنجولا، أرمينيا، أستراليا، بلاروسيا، بلجيكا، بنين، البسنة والهرسك، بلغاريا، بوركينا فاسو، بوروندي، كامبوديا، الكامبيرون، كاب فريدي، جمهورية أفريقيا الوسطى، تشاد، القمر، الكونغو (الجمهورية الديمقراطية)، كنفو (الجمهورية)، ساحل العاج، كرواتيا (الجمهورية)، الجمهورية التشيكية، دومي، نيجيبوتي، مصر، غينيا الاستوائية، ارتريا، استونيا، أثيوبيا، فنلندا، فرنسا، غيانا الفرنسية، بولنسيا الفرنسية، الجابون، جورجيا، ألمانيا، اليونان، كوالدوب، غينيا، غينيا بيساو، المجر، اسبانيا، اندونيسيا، ايران، كزاخستان، كيراجستان، لاواس (الجمهورية الديمقراطية الشعبية)، لاتفيا، لبنان، ليوتانيا، لكسمبورج، مالدونيا (سابقا جمهورية مالدونيا اليوغوسلافية)، مدغشقر، مالي، مارتينيك، موريتانيا، موريشيس، مايوتي، مولدوفا (الجمهورية)، موناكو، منغوليا، المغرب، موزمبيق، هولندا، كالدونيا الجديدة، النيجر، النرويج، بولندا، البرتغال، رونيون، رومانيا، روسيا الفدرالية، رودا، ساو توم والبرنس، السعودية، السنغال، صربيا، سلوفاكيا، سلوفينيا، الصومال، أسبانيا، سورينام، السويد، سوريا، طاجكستان، تاهيتي، توجو، تونس، تركيا، تركمنستان، أوكرانيا، فولتا العليا، أوزبكستان، فانوتو، فيتنام، ولاس، فيوتونا، يوغوسلافيا (الجمهورية الفيدرالية)، زانير |
| 39M5129 | الدانمارك |
| 39M5143 | بنجلادش وليسوتو وباكستان وجمهورية الصين الشعبية ومالديف وناميبيا ونيبال وباكستان ومامساو وجنوب افريقيا وسريلانكا وسوازيلاند وأوغندا |
| 39M5150 | أبو ظبي و استراليا والبحرين وبوتسوانا وبروناي دارالسلام وجزر القناة وقبرص والدومينيكان وفوجي وجامبيا وغانا وغيانا وهونج كونج وجمهورية الصين الشعبية والعراق وايرلندا والأردن وكينيا وكيريباتي والكويت وليبيريا ومالاي وماليزيا ومالطا وماتمار (بورما) وناورو ونيوزيلاند ونيجيريا وعمان وغينيا الجديدة بابوا و قطر وسان كيتس ونيفس وسانت لوسيا وسان فانسان والغريانديس وصقلية وسيراليون وسنغافورة والسودان وتنزانيا (الجمهورية المتحدة) وترينيداد و توباغو والامارات العربية المتحدة (دبي) والمملكة المتحدة واليمن وزامبيا وزيمبابوي |
| 39M5151 | هونج كونج الصينية، كوريا |
| 39M5157 | ليختنشتاين وسويسرا |
| 39M5164 | شيلي وايطاليا والجمهورية العربية الليبية |
| 39M5171 | اسرائيل |
| 39M5205 | الصين |
| 39M5212 | كوريا |
| 39M5232 | البرازيل |
| 39M5246 | تايوان |
| 41R3175 | الهند |

ملاحظات عن كابل Polyvinyl Chloride (PVC) والأسلاك

تحذير: قد يؤدي التعامل مع السلك الموجود في هذا المنتج أو الأسلاك الخاصة بالأجهزة الإضافية التي يتم بيعها مع هذا المنتج، إلى تعرضك لمادة الرصاص، وهي مادة كيميائية معروفة في ولاية كاليفورنيا أنها تؤدي إلى الإصابة بالسرطان أو إصابة الأجنة بعيوب خلقية أو أضرار أخرى تتعلق بالتناسل. **يجب غسل اليدين بعد لمسها.**

منتجات تحتوي على مواد سامة أو عناصر سامة وأسمائها وكمياتها

| اسم القطعة | مادة سامة أو عنصر سامة | | | | | |
|--------------------------------|------------------------|-------------|---------------|-----------------------|----------------------------------|-----------------------------------|
| | الرصاص (Pb) | الزئبق (Hg) | الكاديوم (Cd) | السداسي كروم (Cr(VI)) | ثنائي بروميد ثنائي الفينيل (PBB) | ثنائي بروميد ثنائي الفينيل (PBDE) |
| مجموعة لوحات الدوائر المطبوعة* | X | O | O | O | O | O |
| قرص صلب | X | O | O | O | O | O |
| محرك ضوئي | X | O | O | O | O | O |
| ذاكرة | X | O | O | O | O | O |
| مكونات I/O للكمبيوتر | X | O | O | O | O | O |
| مصدر طاقة | X | O | O | O | O | O |
| لوحة مفاتيح | X | O | O | O | O | O |
| فأرة | X | O | O | O | O | O |
| مكونات علبة الكمبيوتر | X | O | O | O | O | O |

O: تشير إلى أن المادة السامة موجودة في جميع المواد الموجودة في هذه القطعة بكميات تتوافق مع متطلبات الحد الأقصى المحددة في SJ/T11363-2006

X: تشير إلى أن المادة السامة موجودة في إحدى المواد الموجودة في هذه القطعة بكميات تتجاوز الحد الأقصى المحددة في SJ/T11363-2006

يتمثل الحد الأقصى في الجدول أعلاه لجميع المكونات التي تحمل علامة "X".

مجموعة لوحات الدوائر المطبوعة*: تشمل لوحات الدوائر المطبوعة وأجزاءها، المكثفات والمكونات المتصلة

قد لا تحتوي على جميع المكونات المذكورة أعلاه، يرجى التحقق من النسخة الفعلية للمنتج



في جمهورية الصين الشعبية، يجب وضع علامة على المنتجات الإلكترونية التي يتم توزيعها في السوق، حيث يمثل الرقم الموجود في العلامة المدة المتوقعة لاستخدام المنتج في ظل الظروف العادية.

ملاحظات عن Waste Electrical and Electronic Equipment (WEEE)

تشجع Lenovo مالكي معدات تقنية المعلومات (IT) إلى التخلص بشكل مناسب من المعدات الخاصة بهم عند عدم الحاجة إليها. تتيح Lenovo برامج وخدمات متنوعة لتساعد مالكي المعدات على التخلص من منتجات IT الخاصة بهم. المعلومات الخاصة بعروض التخلص من المنتجات يمكن العثور عليها على موقع Lenovo على شبكة الإنترنت على <http://www.pc.ibm.com/ww/lenovo/about/environment/>.

إبادة WEEE (الاتحاد الأوروبي)

يتم تطبيق العلامة WEEE على الدول الأعضاء في الاتحاد الأوروبي (EU) والنرويج. يتم تعليم الأدوات وفقاً للتعليمات الأوروبية 2002/96/EC الخاصة بـ Waste Electrical and Electronic Equipment (WEEE). وتقوم هذه التوجيهات بتحديد إطار العمل الذي يتم من خلاله إعادة أو إعادة تصنيع الأدوات المستخدمة، وذلك كله يخضع لقوانين الاتحاد

الأوروبي. يتم تطبيق هذه العلامة على العديد من المنتجات وذلك للإشارة إلى أنه لا يجب التخلص من المنتج بالقاءه، إلا اذا تم الإشارة لغير ذلك.

لا يجب أن يتخلص مستخدم (EEE) Electrical and Electronic Equipment والذي يتم وضع العلامة WEEE على كل هوائي IV والخاص بتوجيهات WEEE من EEE الذي انتهت مدة صلاحيته باعتبارها نفايات بلدية لم يتم فرزها، لكن، يجب استخدام اطار عمل المجموعة المتاح لهم بحيث يمكن اعادتهم أو اعادة تصنيعهم بالإضافة إلى التقليل من احتمالية التعرض لتأثير EEE الضار على البيئة وعلى صحة الانسان وذلك نتيجة وجود مواد في غاية الخطورة. لمزيد من معلومات WEEE اذهب إلى:
<http://www.lenovo.com/lenovo/environment>

عبارة التخلص من المعدات اليابانية

تجميع والتخلص من حسابات ووحدات عرض Lenovo التي لم تعد مستخدمة

اذا كنت موظف في شركة وترغب في التخلص من حاسب أو شاشة Lenovo والتي تعد مملوكة للشركة، يجب تنفيذ ذلك وفقا لقانون Law for Promotion of Effective Utilization of Resources. يتم تصنيف الحاسبات والشاشات على أنها نفايات صناعية ويجب التخلص منها بطريقة مناسبة من قبل مقاول للتخلص من النفايات الصناعية لديه شهادة من قبل الادارة المحلية. طبقا لقانون Law for Promotion of Effective Utilization of Resources، تنتج Lenovo Japan، من خلال خدمات PC Collecting and Recycling الخاصة بها، تجميع وإعادة استخدام الحاسبات والشاشات المطلوب التخلص منها. للحصول على تفاصيل، قم بزيارة موقع Lenovo على شبكة الانترنت على www.ibm.com/jp/pc/service/recycle/pcrecycle/

وفقا لقانون Law for Promotion of Effective Utilization of Resources، فإن تجميع وإعادة استخدام الحاسبات المستخدمة منزليا والشاشات بواسطة المصنع تم البدء فيه اعتبارا من 1 أكتوبر 2003. يتم إتاحة هذه الخدمة مجانا بالنسبة للحاسبات المستخدمة منزليا والمشترا بعد 1 أكتوبر 2003. للحصول على تفاصيل، ارجع إلى موقع Lenovo على شبكة الانترنت على www.ibm.com/jp/pc/service/recycle/personal/

التخلص من مكونات حاسب Lenovo

قد تحتوي بعض منتجات حاسب Lenovo المشتراه في اليابان على مكونات تتضمن معادن ثقيلة أو مواد ضارة بالبيئة أخرى. للتخلص من المكونات بطريقة سليمة، مثل لوحة دائرة مطبوعة، اتبع الطرق الموضحة أعلى لتجميع وإعادة استخدام الحاسبات والشاشات المطلوب التخلص منها.

التخلص من بطاريات الليثيوم الخاصة بحاسبات Lenovo

تم تركيب بطارية ليثيوم على شكل زر على لوحة النظام لحاسب Lenovo الخاص بك لتوفير الطاقة لساعة الحاسب أثناء اغلاق الحاسب أو عندما يكون غير متصل بمصدر الكهرباء. اذا كنت ترغب في استبدالها ببطارية جديدة، اتصل بمكان الشراء أو اطلب خدمة الإصلاح بواسطة Lenovo. أما اذا كنت قد استبدلتها بنفسك وكنت ترغب في التخلص من بطارية الليثيوم القديمة، قم بعزلها بشرائط فينيل، اتصل بمكان الشراء واتبع التعليمات الخاصة بهم. اذا كنت تستخدم حاسب Lenovo في المنزل وكنت ترغب في التخلص من بطارية الليثيوم، يجب أن تتبع التعليمات والاجراءات المعلقة.

lenovo.

Part Number: 43C9706

Printed in USA

43C9706

