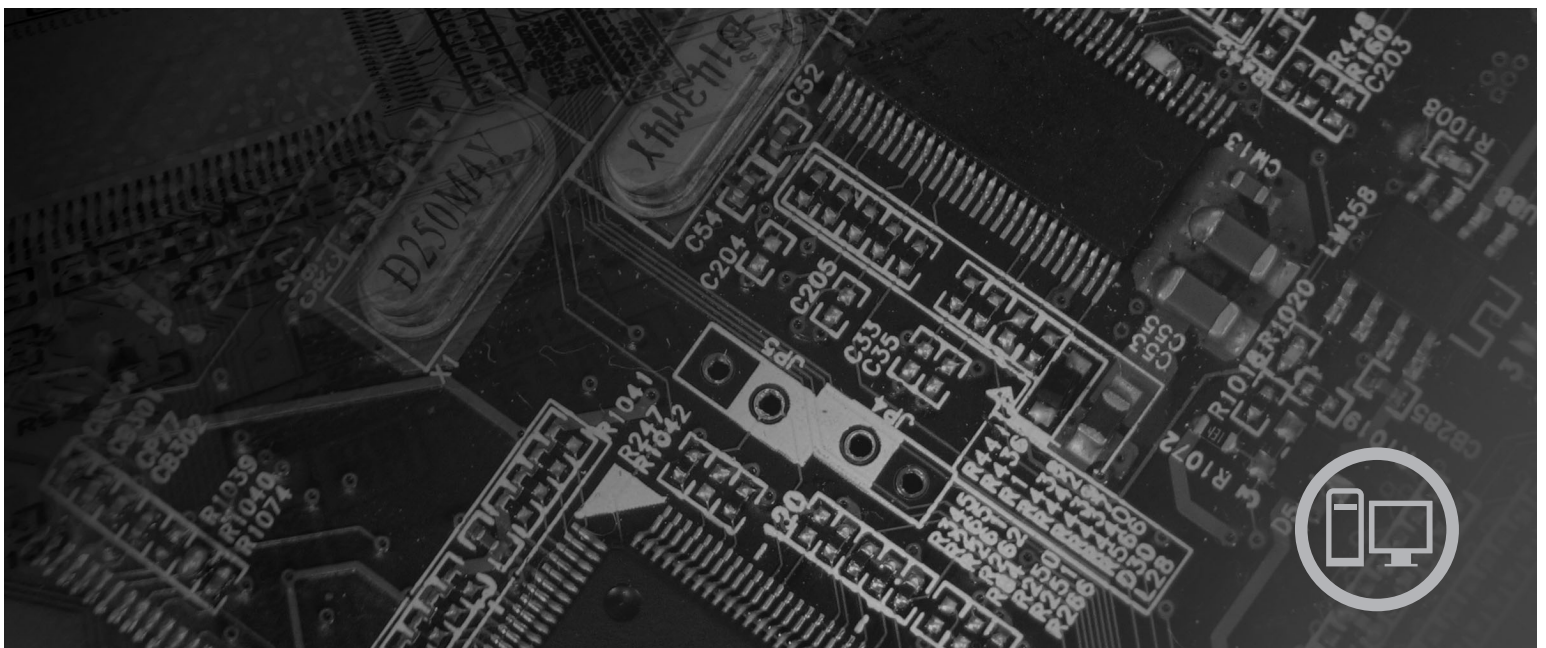


lenovo

ThinkStation Handbok för installation och byte av maskinvara



Modell 6423 och 6483

lenovo

ThinkStation

Handbok för installation och byte av
maskinvara

Anmärkning

Innan du börjar använda den här informationen och den produkt den handlar om bör du läsa informationen i *Handbok för säkerhet och garanti* för den här produkten och "Övrig information", på sidan 49.

Första utgåvan (2007)

© Copyright Lenovo 2005, 2007.

Vissa delar © Copyright International Business Machines Corporation 2005.

All rights reserved.

Innehåll

| | | | |
|---|-----------|--|-----------|
| Illustrationer | v | Byta ut kylflänsen | 29 |
| Kapitel 1. Viktig säkerhetsinformation | 1 | Byta en hårddisk | 30 |
| Kapitel 2. Översikt | 3 | Byta ut den optiska enheten | 32 |
| Fler informationsresurser | 3 | Byta ut diskettenheten eller kortläsaren (tillbehör) | 34 |
| Hantera enheter som är känsliga för statisk elektricitet | 4 | Installera eller byta en minnesmodul | 35 |
| Hitta datorns komponenter | 5 | Byta fläkten | 37 |
| Placering av kontakter och reglage på datorns framsida | 5 | Byta ut den interna högtalaren | 39 |
| Kontakternas placering på baksidan av datorn | 6 | Byta ut tangentbordet | 40 |
| Komponenternas placering inuti datorn | 8 | Byta ut musen | 41 |
| Identifiera delar på systemkortet | 9 | Kapitel 4. Slutföra bytet av delar | 43 |
| Kapitel 3. Installera tillbehör och byta ut maskinvara | 11 | Uppdatera (flasha) BIOS från en diskett eller CD-ROM-skiva | 44 |
| Installera externa tillbehör | 11 | Återställa datorn efter en felaktig POST/BIOS-uppdatering | 45 |
| Installera interna tillbehör | 12 | Skaffa drivrutiner | 45 |
| Öppna kåpan | 12 | Kapitel 5. Säkerhetsfunktioner | 47 |
| Ta bort frontplattan | 14 | Låsanordningar | 47 |
| Komma åt komponenter på systemkortet | 15 | Lösenordsskydd | 48 |
| Installera interna enheter | 17 | Bilaga. Övrig information | 49 |
| Radera ett bortglömt lösenord (radera CMOS) | 22 | Information om funktioner för TV | 50 |
| Byta batteri | 23 | Varumärken | 50 |
| Byta ut nättaggregatet | 24 | Index | 51 |
| Byta ett adapterkort | 27 | | |

Illustrationer

| | | | |
|---|----|---|----|
| 1. Kontakter och reglage | 5 | 19. Ta ut hårddisken | 31 |
| 2. Kontakternas placering | 6 | 20. Ersätta hårddisken | 32 |
| 3. Placering av olika komponenter | 8 | 21. Ta bort diskettenheten eller kortläsaren (tillbe- hör) | 33 |
| 4. Komponenternas placering på systemkortet | 9 | 22. Ta bort diskettenheten eller kortläsaren (tillbe- hör) | 34 |
| 5. Ta av kåpan | 13 | 23. Byta ut diskettenheten eller kortläsaren (tillbe- hör) | 35 |
| 6. Ta bort frontplattan | 14 | 24. minnesmoduler | 36 |
| 7. Komma åt systemkortet | 16 | 25. Ta bort en minnesmodul | 36 |
| 8. Enhetsfackens placering | 18 | 26. Installera en minnesmodul | 37 |
| 9. Installera en optisk enhet | 19 | 27. Ta bort fläkten | 38 |
| 10. Installera en ny enhet | 20 | 28. Ta bort den interna högtalaren | 39 |
| 11. Installera en ny enhet | 21 | 29. Tangentbordsportar: standardport och USB- port | 40 |
| 12. Ta bort batteriet | 23 | 30. Byta ut musen | 41 |
| 13. Installera batteriet | 23 | 31. Inbyggt kabellås | 47 |
| 14. Systemkortets kontakter | 24 | | |
| 15. Byta nätaggregatets fästskruvar | 25 | | |
| 16. Ta bort nätaggregatet | 26 | | |
| 17. Installera ett adapterkort | 28 | | |
| 18. Ta bort kylflänsen | 29 | | |

Kapitel 1. Viktig säkerhetsinformation

Varning – risk för personskada:

Innan du använder den här handboken är det viktigt att du har läst och förstått alla säkerhetsinformation om den här produkten. Den senaste säkerhetsinformationen finns i *Handbok för säkerhet och garanti* som du fick tillsammans med produkten. Genom att läsa och förstå säkerhetsinformationen minskar du risken för att du själv eller produkten skadas.

Om du inte har kvar ditt exemplar av *Handbok för säkerhet och garanti* kan du hämta ett exemplar från Lenovos supportwebbplats på adressen <http://www.lenovo.com/support>.

Kapitel 2. Översikt

Den här handboken innehåller information om byte av CRU-delar (Customer Replaceable Units).

Handboken innehåller inte anvisningar för samtliga delar. Kablar, omkopplare och vissa mekaniska delar är tänkta att bytas av utbildad servicepersonal utan att det behövs steg-för-steg-anvisningar.

Anm: Använd endast de delar som Lenovo™ tillhandahåller.

Handboken innehåller anvisningar för installation eller byte av följande delar:

- batteri
- frontplatta
- nätaggregat
- kylfläns
- hårddisk
- optisk enhet
- diskettenhet eller kortläsare
- minnesmoduler
- fläkt
- intern högtalare
- tangentbord
- mus

Fler informationsresurser

Om du är ansluten till Internet kan du lätt ta del av den senaste informationen om datorn på webben.

Där kan du hitta:

- Installationsanvisningar för CRU-delar (delar som du kan installera själv)
- Video med installationsanvisningar för CRU-delar
- Publikationer
- Felsökningsinformation
- Information om reservdelar
- Drivrutiner och andra filer som du kan hämta
- Länkar till andra informationskällor
- Telefonlista för support

Du hittar den här informationen på webbadressen
<http://www.lenovo.com/support>

Hantera enheter som är känsliga för statisk elektricitet

Öppna inte den antistatiska förpackningen som innehåller den nya delen innan du tagit bort den trasiga del som ska bytas och är klar att installera den nya enheten. Statisk elektricitet är visserligen ofarlig för oss men den kan allvarligt skada datorns komponenter och delar.

När du hanterar tillbehör och andra datorkomponenter bör du vidta följande säkerhetsåtgärder för att undvika skador från statisk elektricitet.

- Rör dig inte mer än nödvändigt. Rörelser kan göra att statisk elektricitet byggs upp runt dig.
- Hantera alltid datorns delar och komponenter varsamt. Håll alltid kort, minnesmoduler, systemkort och processorer i kanterna. Vidrör aldrig exponerade ledningar.
- Se till att ingen annan rör delarna eller de andra komponenterna.
- Innan du byter ut en del håller du den antistatiska förpackningen som innehåller delen mot metallocket till en kortplats eller mot någon annan omålad metallyta på datorn i minst två sekunder. Det utjämnar skillnaden i den statiska elektriciteten mellan datorn, förpackningen och din kropp.
- Om det är möjligt ska du ta ut den nya delen ur den antistatiska förpackningen och installera den direkt, utan att lägga delen ifrån dig. Om det inte är möjligt, placerar du den antistatiska förpackningen på en plan, slät yta. Placera sedan delen ovanpå förpackningen.
- Lägg inte delen på datorn eller på någon annan yta av metall.

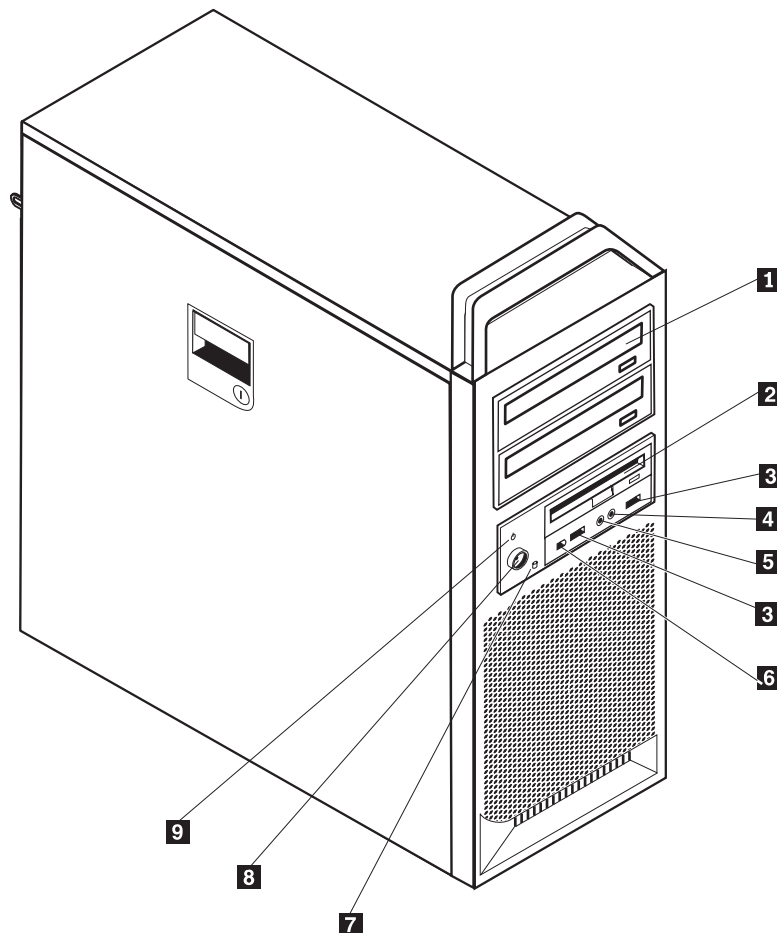
Hitta datorns komponenter

I det här kapitlet finns bilder som hjälper dig att hitta olika kontakter, reglage och komponenter i datorn.

Placering av kontakter och reglage på datorns framsida

figur 1 visar vilka kontakter och reglage som finns på framsidan av datorn.

Anm: Alla modeller har inte samtliga följande kontakter och reglage.

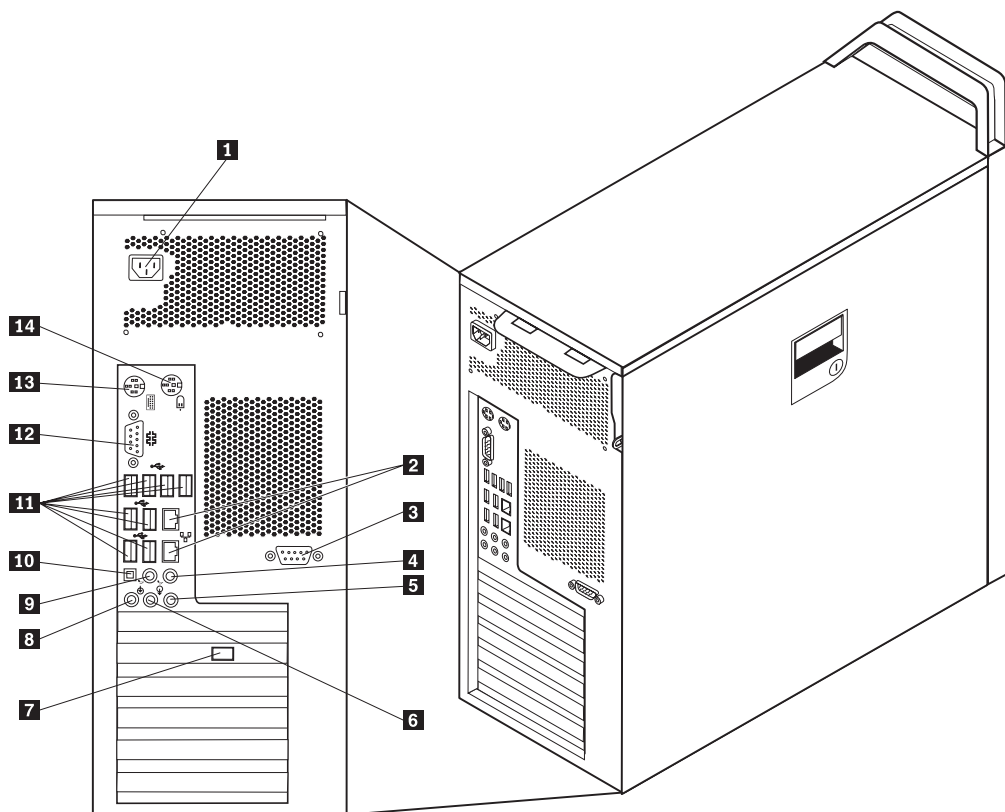


Figur 1. Kontakter och reglage

- | | | | |
|----------|---|----------|--------------------------------|
| 1 | Optisk enhet (vissa modeller) | 6 | IEEE 1394-kontakt |
| 2 | 3,5-tums diskettenhet eller kortläsare (vissa modeller) | 7 | Aktivitetslampa för hårddisken |
| 3 | USB-portar (2) | 8 | Strömbrytare |
| 4 | Mikrofoningång | 9 | Strömindikator |
| 5 | Uttag för hörlurar | | |

Kontakternas placering på baksidan av datorn

figur 2 visar vilka kontakter som finns på datorns baksida. Vissa kontakter på baksidan är färgkodade för att hjälpa dig att hitta rätt kontakt för de kablar du ska ansluta.



Figur 2. Kontakternas placering

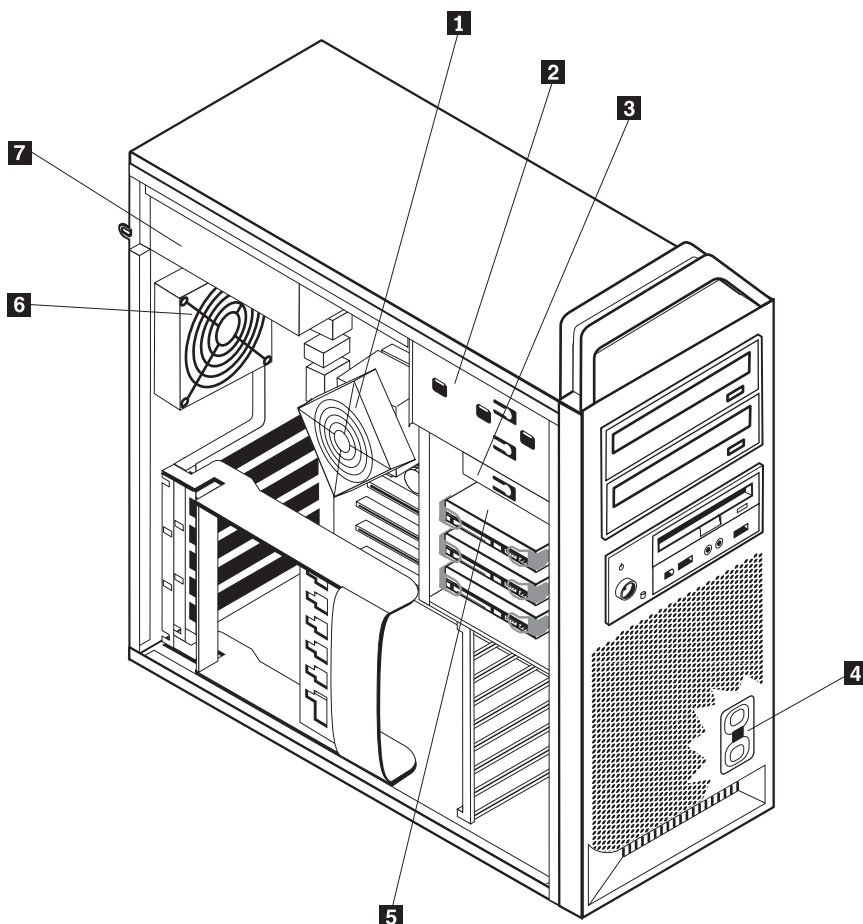
- | | | | |
|----------|---|-----------|----------------------|
| 1 | Anslutning för nätsladd | 8 | Mikrofoningång |
| 2 | Ethernetport | 9 | Linjeutgång för ljud |
| 3 | Serieport (vissa modeller) | 10 | SPDIF-kontakt |
| 4 | Linjeutgång för ljud (under-/mittkontakt) | 11 | USB-portar (8) |
| 5 | Linjeingång | 12 | Serieport |
| 6 | Linjeutgång för främre högtalare | 13 | Tangentbordsport |
| 7 | Videokontakt (vissa modeller) | 14 | Musport |

| Kontakt | Beskrivning |
|---------------|--|
| USB-portar | För enheter med USB-anslutning (Universal Serial Bus), t.ex. ett USB-tangentbord, en USB-mus, USB-skanner eller USB-skrivare. Om du har fler än åtta USB-enheter kan du skaffa en USB-hubb och ansluta USB-enheterna via hubben. |
| Ethernetport | För Ethernetkabel till lokalt nätverk (LAN). Anm: För att uppfylla FCC-gränsvärdena måste du använda en Ethernetkabel av kategori 5. |
| Serieport | Här kan du ansluta ett externt modem, en seriell skrivare eller någon annan enhet med 9-polig seriell kontakt. |
| Parallellport | Här kan du ansluta en skrivare, bildläsare eller andra enheter som har en 25-polig parallellkontakt. |
| Linjeingång | Tar emot ljudsignaler från en extern ljudenhet, t.ex. en stereoanläggning. När du ska ansluta en extern ljudenhet kopplar du kabeln från enhetens ljudutgång till datorns ljudingång. |
| Linjeutgång | Via den här kontakten sänds ljudsignaler från datorn till externa enheter, t.ex. stereohögtalare med inbyggd förstärkare, hörlurar, multimedie-keyboard eller till ljudingången på en ljudanläggning. |
| SPDIF-kontakt | Skickar digitala ljudsignaler från datorn till en extern enhet (t.ex. förstärkare/mottagare) via en optisk kabel. |

Komponenternas placering inuti datorn

Anvisningar för hur du öppnar kåpan finns i "Öppna kåpan" på sidan 12.

figur 3 visar var olika komponenter är placerade i datorn.

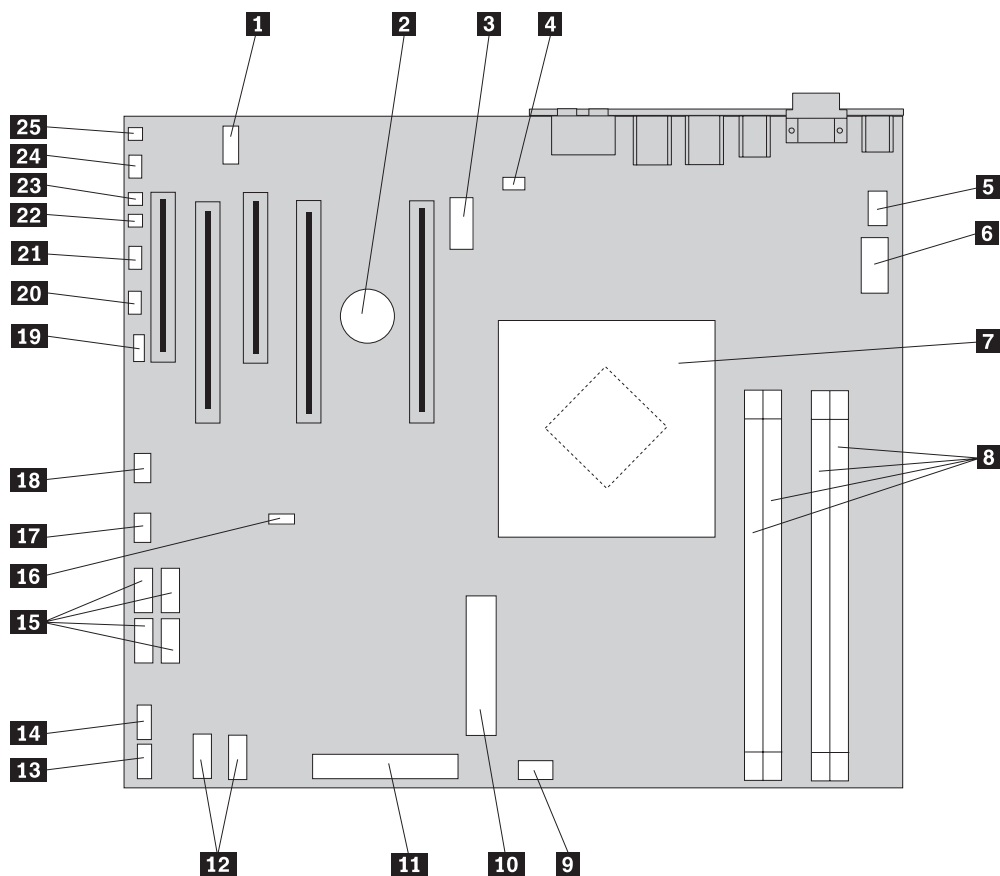


Figur 3. Placering av olika komponenter

- | | | | |
|----------|--|----------|-------------|
| 1 | Processor och kylfläns | 5 | Hårddisk |
| 2 | Optisk enhet (som CD- eller DVD-enhet) | 6 | bakre fläkt |
| 3 | 3,5-tums diskettenhet eller kortläsare | 7 | Nätaggregat |
| 4 | Intern högtalare | | |

Identifiera delar på systemkortet

figur 4 visar var de olika delarna finns på systemkortet.



Figur 4. Komponenternas placering på systemkortet

| | | | |
|-----------|---------------------------------------|-----------|--|
| 1 | COM2 | 14 | USB-port på framsidan |
| 2 | Batteri | 15 | SATA-kontakter (4) |
| 3 | Strömkontakt (12 V), grafikkort | 16 | Bygel för återställning/radering av CMOS-minnet |
| 4 | Kontakt för bakre fläkt | 17 | Kontakt för främre fläkt |
| 5 | Kontakt för processorns kylfläns | 18 | IEEE 1394-kontakt |
| 6 | Strömkontakt (12 V) för processorn | 19 | SAS LED-kontakt |
| 7 | Processor och kylfläns | 20 | Kontakt för extra kontrollampor (LED) |
| 8 | Minneskontakter (4) | 21 | Kontakt för främre panelen |
| 9 | Kontakt för den främre hårdiskfläkten | 22 | Kontakt för indikator av kåpa på (inträngsindikator) |
| 10 | Strömkontakt (24 stift) för datorn | 23 | Kontakt för avkänning av omgivningstemperatur |
| 11 | Kontakt för diskettenhet | 24 | Ljudkontakt på framsidan |
| 12 | SATA-kontakter (2) | 25 | Intern högtalare |
| 13 | Extra USB-port | | |

Kapitel 3. Installera tillbehör och byta ut maskinvara

I det här kapitlet får du en introduktion till de olika funktioner och tillbehör som finns till din dator. Du kan bygga ut datorns kapacitet genom att installera mer minne, fler kort eller enheter. När du installerar tillbehör använder du de här anvisningarna tillsammans med anvisningarna som följer med tillbehöret.

Viktigt!

Öppna inte datorn och påbörja inte några reparationer förrän du har läst avsnittet "Viktig säkerhetsinformation" i *Handbok för säkerhet och garanti* som följer med datorn. Du kan hämta ett exemplar av *Handbok för säkerhet och garanti* på webbplatsen för support: <http://www.lenovo.com/support>.

Anm: Använd endast delar som Lenovo tillhandahåller.

Installera externa tillbehör

Du kan ansluta externa högtalare, en skrivare eller en skanner till datorn. Vissa externa tillbehör kräver, förutom den fysiska anslutningen, att du installerar ny programvara. När du ska lägga till ett externt tillbehör ser du efter i "Kontakternas placering på baksidan av datorn" på sidan 6 och "Placering av kontakter och reglage på datorns framsida" på sidan 5 var porten sitter som du ska använda. Följ sedan anvisningarna som följer med tillbehöret när du gör anslutningen och installera eventuell programvara eller drivrutiner som krävs för tillbehöret.

Installera interna tillbehör

Viktigt

Läs "Hantera enheter som är känsliga för statisk elektricitet" på sidan 4 innan du öppnar datorns kåpa.

Öppna kåpan

Så här öppnar du datorns kåpa:

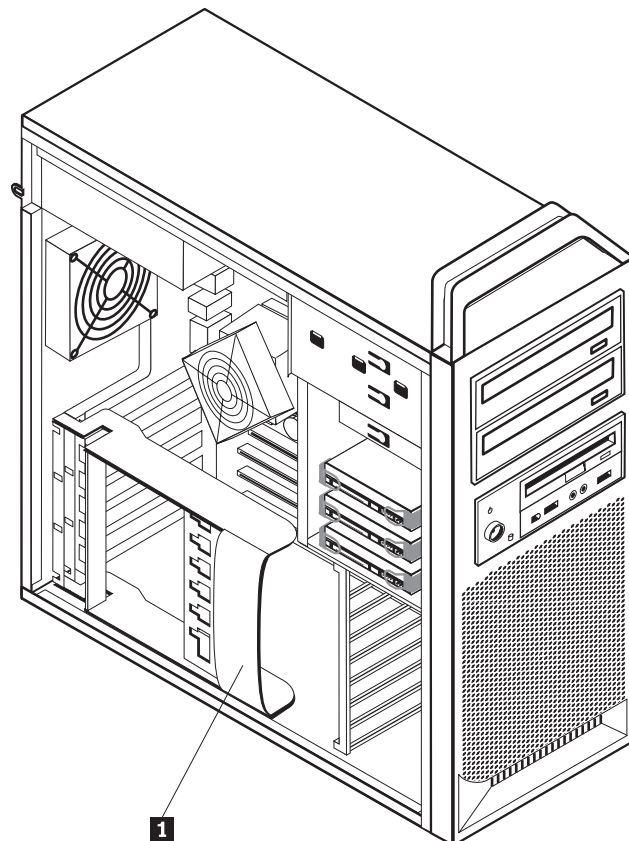
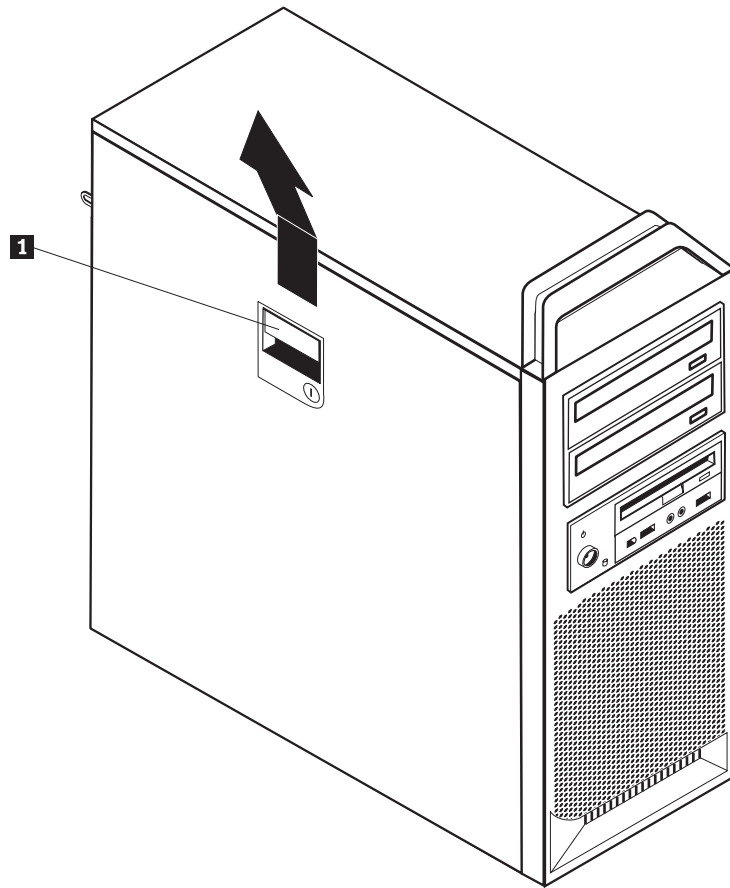
1. Ta ut alla medier (disketter, CD-skivor eller kassetter) ur enheterna och stäng av operativsystemet. Stäng av alla anslutna enheter. Stäng av datorn.

Viktigt



Stäng av datorn och låt den svalna i cirka 5 minuter innan du tar av kåpan.

2. Koppla loss alla nätsladdar från vägguttagen.
3. Koppla bort alla kablar och sladdar som är anslutna till datorn. Det gäller nätsladdar, signalkablar och eventuella specialkablar. Se "Placering av kontakter och reglage på datorns framsida" på sidan 5 och "Kontakternas placering på baksidan av datorn" på sidan 6.
4. Ta bort alla låsanordningar, till exempel ett kabellås eller hänglås som håller fast datorns kåpa. Se Kapitel 5, "Säkerhetsfunktioner", på sidan 47.
5. Lossa kåpspärren **1** och öppna kåpan. Ta av kåpan och lägg den på ett plant underlag. Se figur 5 på sidan 13.



Figur 5. Ta av kåpan

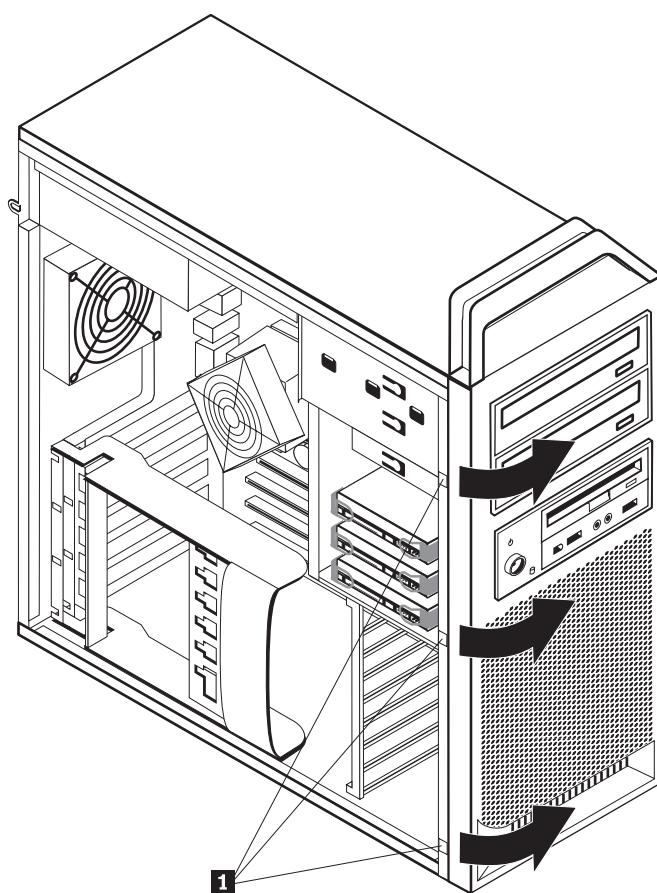
Så här sätter du tillbaka kåpan:

1. Passa in kåpan mot ramen.
2. Stäng kåpan.
3. Lås kåpspärren.
4. Kontrollera att kåpan är fäst ordentligt.
5. Lås kåpan med den låsanordning du använder.

Ta bort frontplattan

Så här tar du bort frontplattan:

1. Ta av kåpan "Öppna kåpan" på sidan 12.
2. Lossa spärrarna för frontplattan **1** en i taget samtidigt som du vrider plattan bort från datorn så att spärrarna inte fäster igen. Se figur 6.
3. Lägg frontplattan på ett plant underlag.
4. Följ anvisningarna i omvänd ordning när du sätter tillbaka frontplattan.



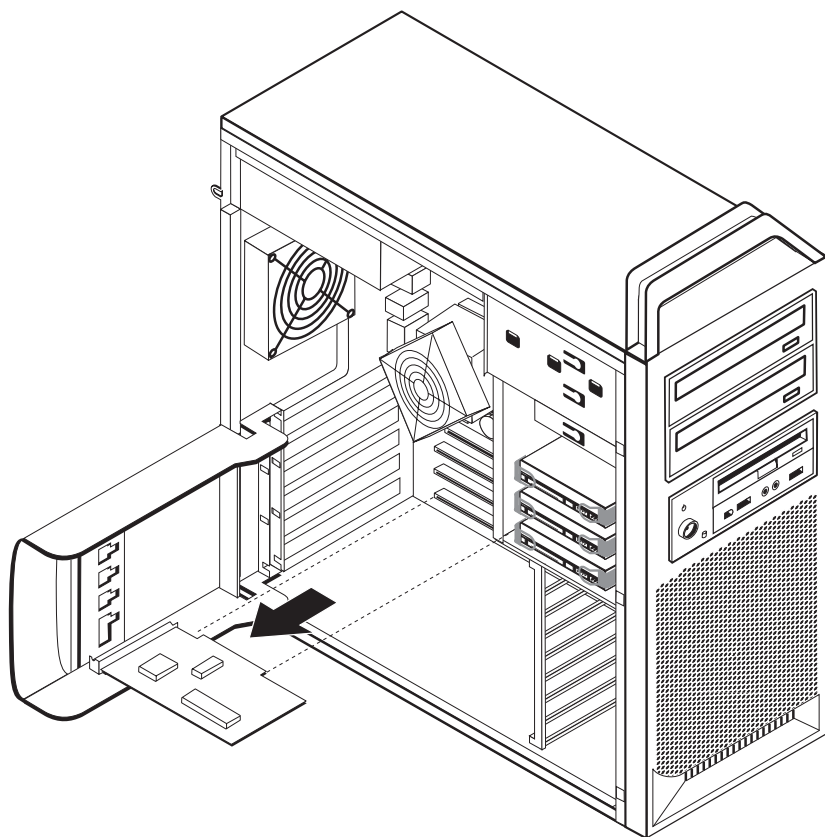
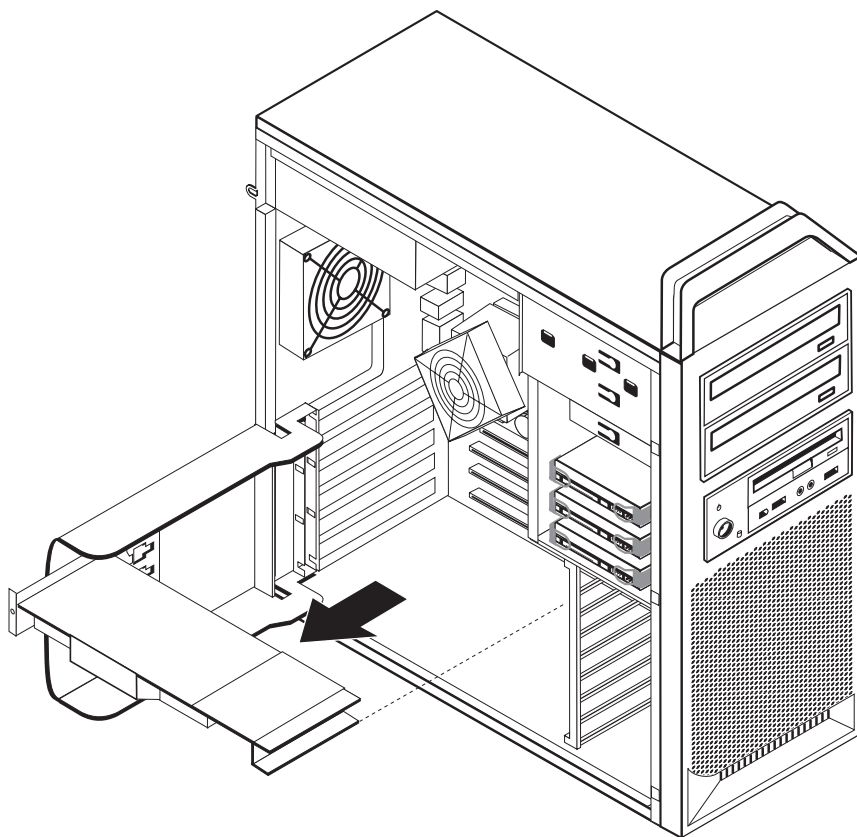
Figur 6. Ta bort frontplattan

Komma åt komponenter på systemkortet

Gör så här för att komma åt komponenter på systemkortet:

1. Öppna datorns kåpa. Se "Öppna kåpan" på sidan 12.
2. Lossa spärren på korthållaren och öppna den.
3. Ta ut hårddisken och hårddiskhållaren (på vissa modeller).
4. Lägg märke till var alla kablar är anslutna på adapterkortet. När du sätter tillbaka korten igen måste du veta var kablarna ska anslutas.
5. Koppla loss alla kablar som är anslutna till adapterkortet. Se "Identifiera delar på systemkortet" på sidan 9.
6. Ta bort fästskruven, om en sådan finns.
7. Lossa spärrarna till kortstödet. Ta tag i adapterkortet och dra ut det ur kortplatsen. Se "Byta ett adapterkort" på sidan 27.

Anm: Kortet sitter tätt och därför kanske du behöver lossa litet på en sida i taget tills kortet går fritt.



Figur 7. Komma åt systemkortet

Nästa steg:

- Om du ska arbeta med ett annat tillbehör går du vidare till det avsnittet i boken.
- Slutför installationen enligt anvisningarna i Kapitel 4, "Slutföra bytet av delar", på sidan 43.

Installera interna enheter

I avsnittet beskrivs hur du installerar och tar bort interna enheter.

I de interna enheterna i datorn lagrar du information som du kan läsa, kopiera och utnyttja på andra sätt. Du kan öka lagringskapaciteten och flexibiliteten genom att installera fler enheter för andra typer av lagringsmedier. Här är några exempel på enheter som är tillgängliga för din datormodell:

- Seriella ATA-hårddiskar (SATA)
- Optiska SATA-enheter, t.ex. CD- eller DVD-enheter
- Diskettenheter och andra enheter för utbytbara lagringsmedier

Interna enheter installeras i *fack*. I den här boken kallas de fack 1, fack 2 och så vidare.

När du installerar en intern enhet är det viktigt att du vet vilken typ och storlek av enhet som kan installeras i de olika facken. Det är också viktigt att alla kablar kopplas på rätt sätt till den installerade enheten.

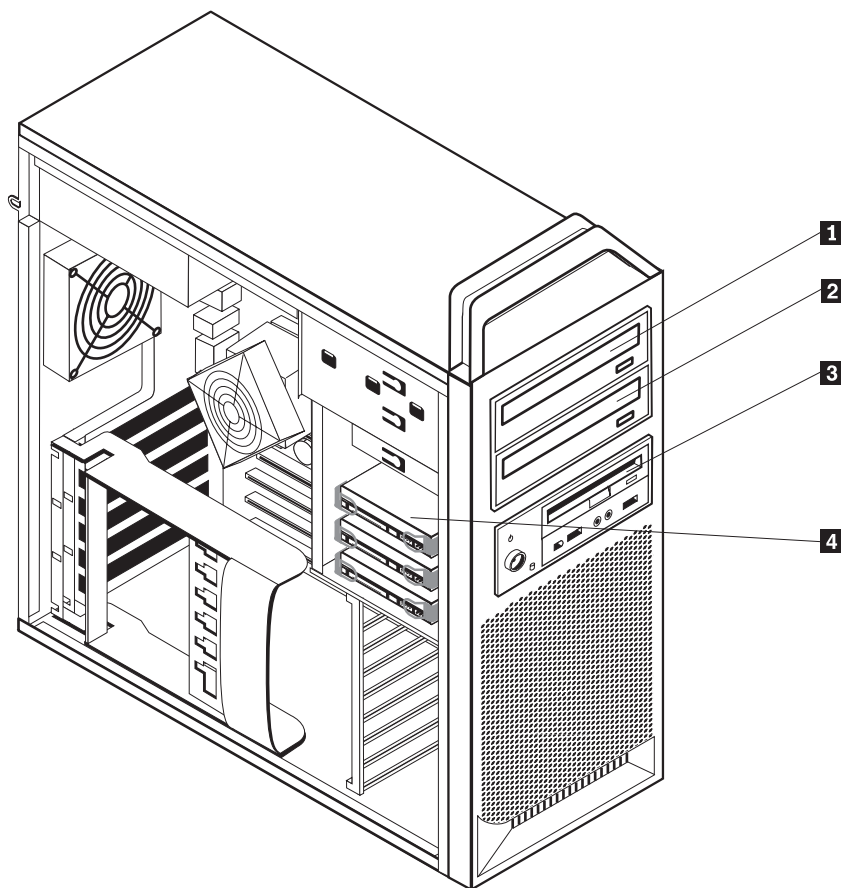
Specifikationer för enheter

Datorn levereras med följande fabriksinstallerade enheter:

- En optisk enhet i fack 1
- Ett tomt fack för utbyggnad eller en optisk enhet som tillbehör
- En 3,5-tums diskettenhet eller kortläsare i fack 3 (vissa modeller)

De fack som inte har några enheter har en skyddsplåt och en frontplatta.

figur 8 på sidan 18 visar var de olika enhetsfacken är placerade.



Figur 8. Enhetsfackens placering

I följande lista beskrivs de olika typer och storlekar av enheter som du kan installera i respektive fack:

- | | |
|--|---|
| 1 Fack 1 - maxhöjd: 43,0 mm (1,7 tum) | Optiska enheter, som CD-enheter eller DVD-enheter (förinstallerade på vissa modeller) |
| 2 Fack 2 - maxhöjd: 43,0 mm (1,7 tum) | Tillvalsenheter, som CD-enhet eller DVD-enhet (förinstallerad i vissa modeller) |
| 3 Fack 3 - maxhöjd: 26,1 mm (1,0 tum) | 3,5-tums diskettenhet kortläsare (förinstallerad på vissa modeller) |
| 4 Fack 4 | Hårddiskar (förinstallerade) |

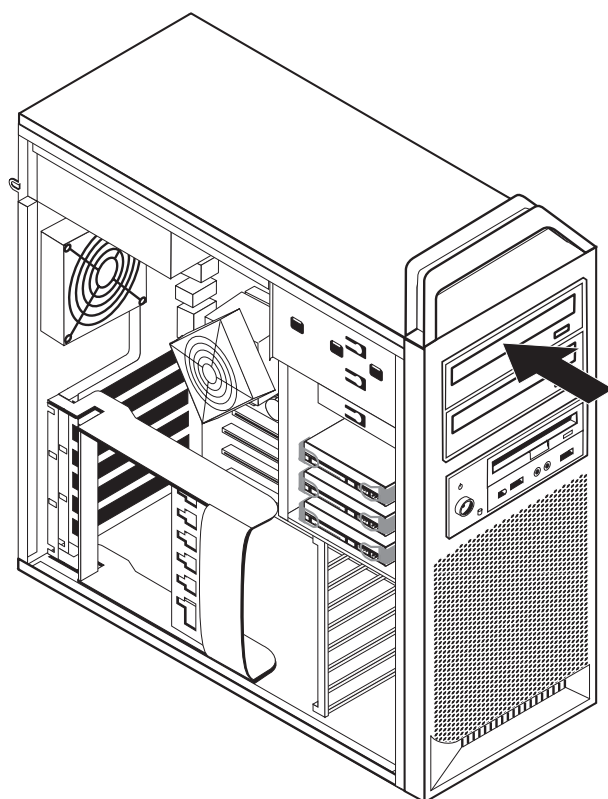
Installera en enhet för fack 1

Så här installerar du en optisk enhet i fack 1:

1. Öppna datorns kåpa. Se "Öppna kåpan" på sidan 12.
2. Ta bort frontplattan. Se "Ta bort frontplattan" på sidan 14.

Anm: På insidan av den främre ramen där enheten ska placeras finns det en platta där en ny enhet kan installeras. Ta bort enhetsplattan och använd den när du installerar enheten.

3. Ta bort plastkåpan från ramen.
4. Ta bort skyddsplåten från enhetsfack ett (för fack ett drar du helt enkelt ut skyddsplåten).
5. Installera enhetsplattan på vänster sida av enheten.
6. Skjut in enheten i facket tills den snäpper på plats.



Figur 9. Installera en optisk enhet

7. Anslut enhetskablar.
8. Sätt tillbaka frontplattan.

Nästa steg:

- Om du ska arbeta med ett annat tillbehör går du vidare till det avsnittet i boken.
- Slutför installationen enligt anvisningarna i Kapitel 4, "Slutföra bytet av delar", på sidan 43.

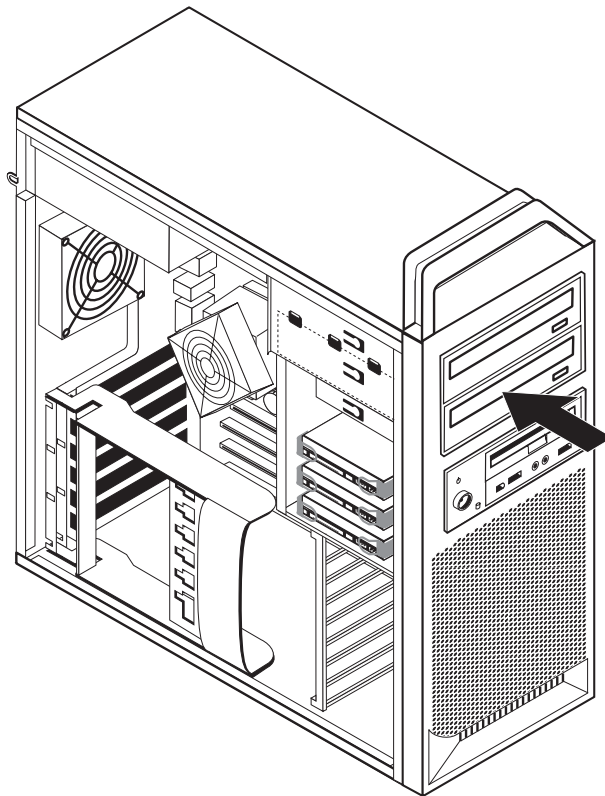
Installera en enhet i fack 2

Så här installerar du den optiska enheten i fack 2:

1. Öppna datorns kåpa. Se "Öppna kåpan" på sidan 12.
2. Ta bort frontplattan. Se "Ta bort frontplattan" på sidan 14.

Anm: På insidan av den främre ramen där enheten ska placeras finns det en enhetsplatta. Om ingen enhet är installerad finns det en enhetsplatta för varje enhet. Ta bort enhetsplattan och använd den när du installerar enheten.

3. Ta bort plastkåpan från ramen.
4. Ta bort skyddsplåten från enhetsfack två (för fack två drar du helt enkelt ut skyddsplåten).
5. Installera enhetsplattan på vänster sida av enheten.
6. Skjut in enheten i facket tills den snäpper på plats.



Figur 10. Installera en optisk enhet

7. Anslut enhetskablar.
8. Sätt tillbaka frontplattan.

Nästa steg:

- Om du ska arbeta med ett annat tillbehör går du vidare till det avsnittet i boken.
- Slutför installationen enligt anvisningarna i Kapitel 4, "Slutföra bytet av delar", på sidan 43.

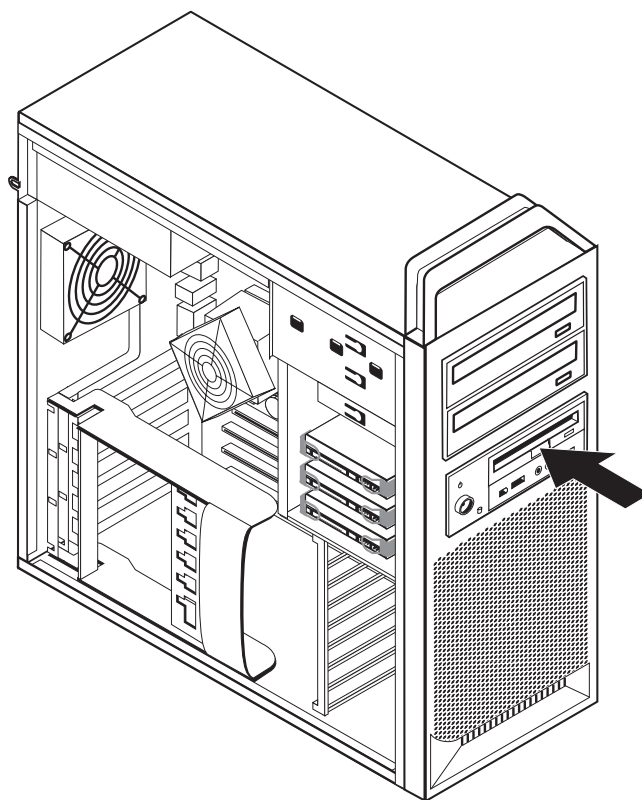
Installera en diskettenhet eller kortläsare i fack 3

Så här installerar du en diskettenhet eller kortläsare i fack 3:

1. Öppna datorns kåpa. Se "Öppna kåpan" på sidan 12.
2. Ta bort frontplattan. Se "Ta bort frontplattan" på sidan 14.
3. Ta bort plastpanelen i frontpanelen genom att trycka på plastflikarna som håller panelen på plats inuti frontpanelen.

Anm: På insidan av den främre ramen där enheten ska placeras finns det en platta för varje enhet. Ta bort enhetsplattan och använd den när du installerar enheten.

4. Skjut diskettenheten till låst läge. Se "Komponenternas placering inuti datorn" på sidan 8.



Figur 11. Installera en ny enhet

5. Anslut bandkabeln till den nya enheten.
6. Sätt tillbaka frontplattan.

Nästa steg:

- Om du ska arbeta med ett annat tillbehör går du vidare till det avsnittet i boken.
- Slutför installationen enligt anvisningarna i Kapitel 4, "Slutföra bytet av delar", på sidan 43.

Radera ett bortglömt lösenord (radera CMOS)

Informationen i det här avsnittet gäller bortglömda och förlorade lösenord. Mer information om bortglömda eller förlorade lösenord finns i programmet ThinkVantage Productivity Center.

Så här raderar du ett bortglömt lösenord:

1. Öppna datorns kåpa. Se "Öppna kåpan" på sidan 12.
2. Leta rätt på systemkortet. Se "Komma åt komponenter på systemkortet" på sidan 15.
3. Leta rätt på bygeln för radering/återställning av CMOS på systemkortet. Se "Identifiera delar på systemkortet" på sidan 9.
4. Flytta bygeln från normalläget (stift 1 och 2) till underhålls- eller konfigureringsläget (stift 2 och 3).
5. Sänk ned enhetsfacket och anslut alla kablar som du eventuellt kopplat bort.
6. Sätt tillbaka kåpan på datorn och anslut nätsladden. Se Kapitel 4, "Slutföra bytet av delar", på sidan 43.
7. Starta datorn och låt den vara på i ungefär tio sekunder. Stäng av datorn genom att trycka in strömbrytaren under ungefär fem sekunder. Datorn stängs av.
8. Upprepa steg 1 till 3 på sidan 22.
9. Flytta tillbaka bygeln till standardläget (stift 1 och 2).
10. Sätt tillbaka kåpan på datorn och anslut nätsladden. Se Kapitel 4, "Slutföra bytet av delar", på sidan 43.

Byta batteri

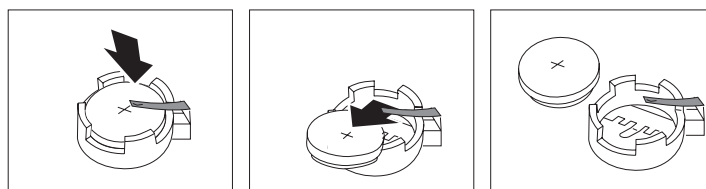
I ett särskilt minne i datorn finns uppgifter om datum, klockslag och inställningar för inbyggda funktioner, t.ex. tilldelningar för de parallella portarna (konfigureringsuppgifter). Datorns batteri bevarar den här informationen när datorn är avstängd.

Batteriet behöver inte laddas upp eller underhållas, men det har en begränsad livslängd. Om batteriet tar slut försvinner all information om datum, klockslag och konfiguration (inklusive lösenord). Ett felmeddelande visas när du startar datorn.

I avsnittet "Information om litiumbatteriet" i *Handbok för säkerhet och garanti* finns information om att byta batteri och hur det uttjänta batteriet ska hanteras.

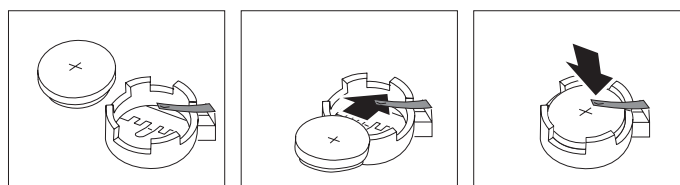
Så här byter du batteriet:

1. Stäng av datorn och koppla bort nätsladden från eluttaget och från datorn.
2. Öppna datorns kåpa. Se "Öppna kåpan" på sidan 12.
3. Leta rätt på systemkortet. Se "Komma åt komponenter på systemkortet" på sidan 15.
4. Leta rätt på batteriet. Se "Identifiera delar på systemkortet" på sidan 9.
5. Ta bort det gamla batteriet. Se figur 12.



Figur 12. Ta bort batteriet

6. Installera det nya batteriet. Se figur 13.



Figur 13. Installera batteriet

7. Stäng datorns kåpa och anslut kablarna. Se Kapitel 4, "Slutföra bytet av delar", på sidan 43.

Anm: När du startar datorn första gången efter att ha bytt batteri visas ofta ett felmeddelande. Det är normalt efter batteribyte.

8. Starta datorn och alla anslutna enheter.
9. Ställ klockan, ange datum och eventuella lösenord i inställningsprogrammet. Se *ThinkStation Användarhandbok "Använda inställningsprogrammet"*

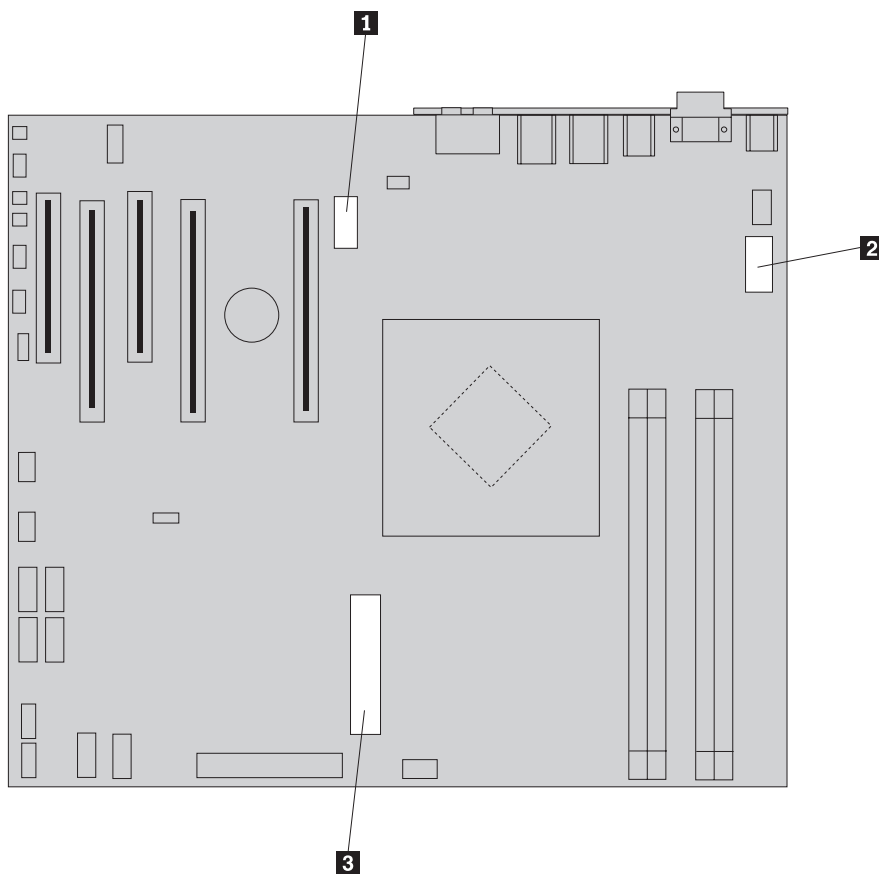
Byta ut nätaggregatet

Viktigt!

Öppna inte datorn och påbörja inte några reparationer förrän du har läst avsnittet "Viktig säkerhetsinformation" i *Handbok för säkerhet och garanti* som följer med datorn. Du kan hämta ett exemplar av *Handbok för säkerhet och garanti* på webbplatsen för support: <http://www.lenovo.com/support>.

Så här byter du nätaggregatet:

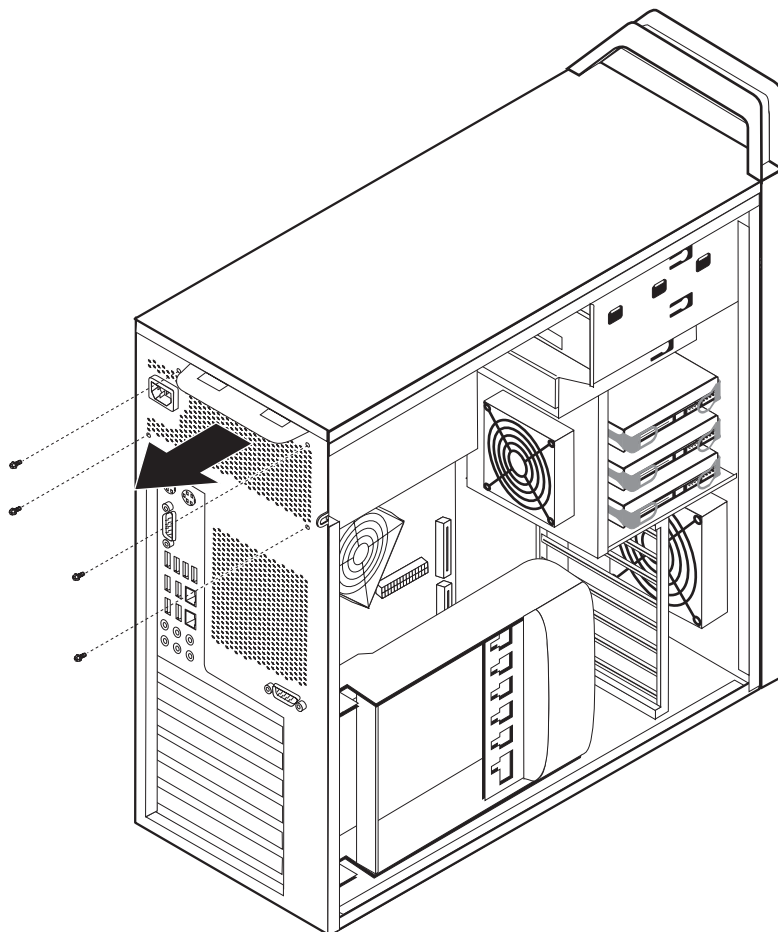
1. Öppna datorns kåpa. Se "Öppna kåpan" på sidan 12.
2. Leta rätt på nätaggregatet. Se "Komponenternas placering inuti datorn" på sidan 8.
3. Lossa nätaggregatets kablar **1**, **2**, och **3** från systemkortets kontakter, från alla adapterkort (vissa modeller) och från alla enheter. Se figur 14.



Figur 14. Systemkortets kontakter

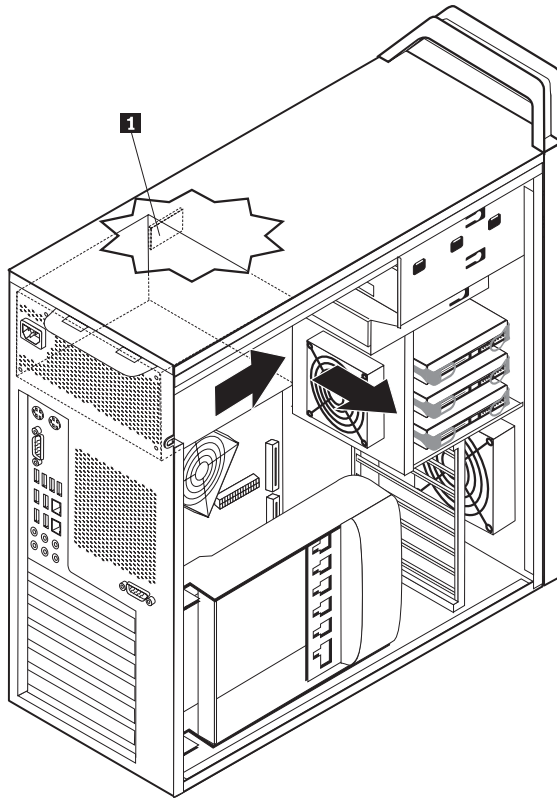
4. Lossa nätaggregatets kablar från kabelhållare och -band.

5. Lossa de fyra skruvarna som håller nätaggregatet på plats i bakre delen av ramen. Se figur 15.



Figur 15. Byta nätaggregatets fästskruvar

6. Tryck ned nätaggregatets spärr **1**. Skjut nätaggregatet framåt i datorn ut ur ramen. Se figur 16.



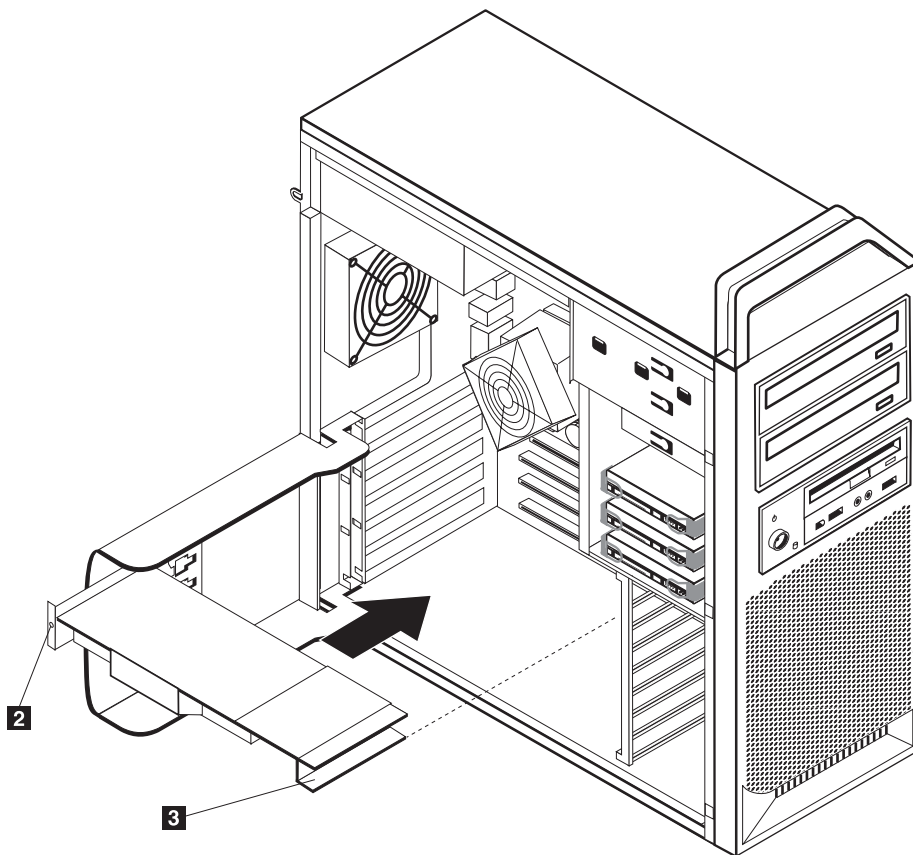
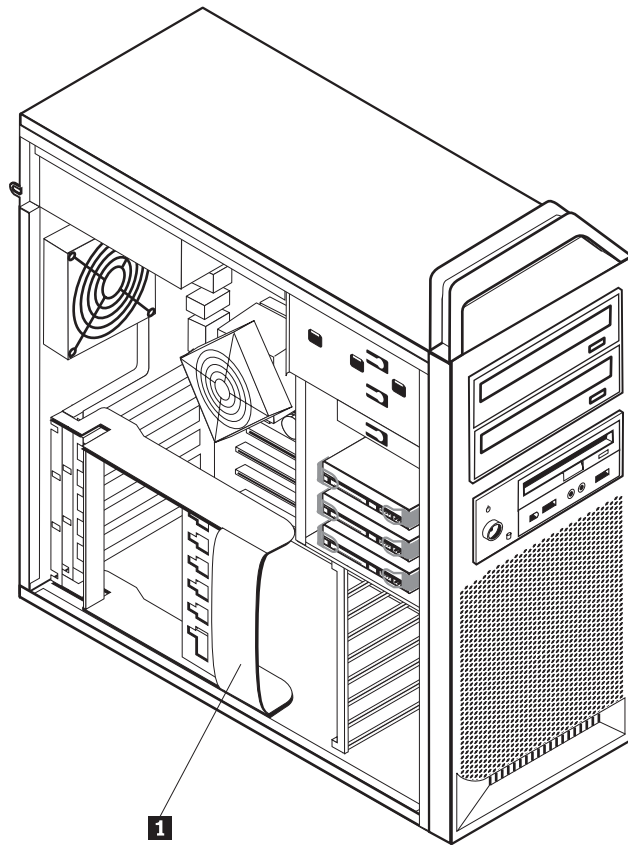
Figur 16. Ta bort nätaggregatet

7. Installera det nya nätaggregatet i datorn genom att passa in skruvhålen i aggregatet mot skruvhålen i datorns ram.
Anm: Använd endast de skruvar som du fått från Lenovo.
8. Installera och dra åt de fyra skruvarna som håller nätaggregatet på plats i bakre delen av ramen.
9. Kontrollera att nätaggregatet är korrekt ersättningsdel. En del nätaggregat känner automatiskt av nätspänningen, andra är gjorda för en viss nätspänning eller har en spänningsomkopplare. Om det finns en spänningsomkopplare och du behöver växla spänningsläget gör du det lättast med spetsen på en kulspetspenna.
Anm: Modeller med spänningsomkopplare:
 - Om nätspänningen är 100–127 V vid växelström sätter du omkopplaren på 115 V.
 - Om nätspänningen är 200–240 V växelström sätter du omkopplaren på 230 V.
10. Anslut alla kablar till enheter, adaptrar och systemkortet. Glöm inte att ansluta strömkabeln till grafikkorten som kräver en extra kabel.
11. Gå till Kapitel 4, "Slutföra bytet av delar", på sidan 43.

Byta ett adapterkort

1. Stäng av datorn och låt den svalna i ungefär 5 minuter.
2. Öppna datorns kåpa. Se "Öppna kåpan" på sidan 12.
3. Lossa spärren på korthållaren **1**. Se figur 17 på sidan 28
4. Lägg märke till var alla kablar är anslutna på kortet, så att du kan sätta tillbaka dem i rätt kontakt när du installerar ett nytt kort.
5. Koppla loss alla kablar som är anslutna till kortet. Se "Identifiera delar på systemkortet" på sidan 9.
6. Vissa modeller har följande:
 - Det sitter en skruv i korthållaren **2**. Lossa den skruven. Se figur 17 på sidan 28.
 - Det finns ytterligare en fastsättningsanordning i kanten på kortskenan **3**. Se figur 17 på sidan 28. Tryck fastsättningsanordningen framåt i ramen innan du tar ut kortet.
7. Ta tag i adapterkortet och dra ut det ur kortplatsen.

Anm: Kortet sitter tätt och därför kanske du behöver lossa lite på en sida i taget tills kortet går fritt.



Figur 17. Installera ett adapterkort

- Följ det omvända förfarandet när du installerar kortet och fortsätt sedan till steg 9.
- Gå till Kapitel 4, "Slutföra bytet av delar", på sidan 43.

Byta ut kylflänsen

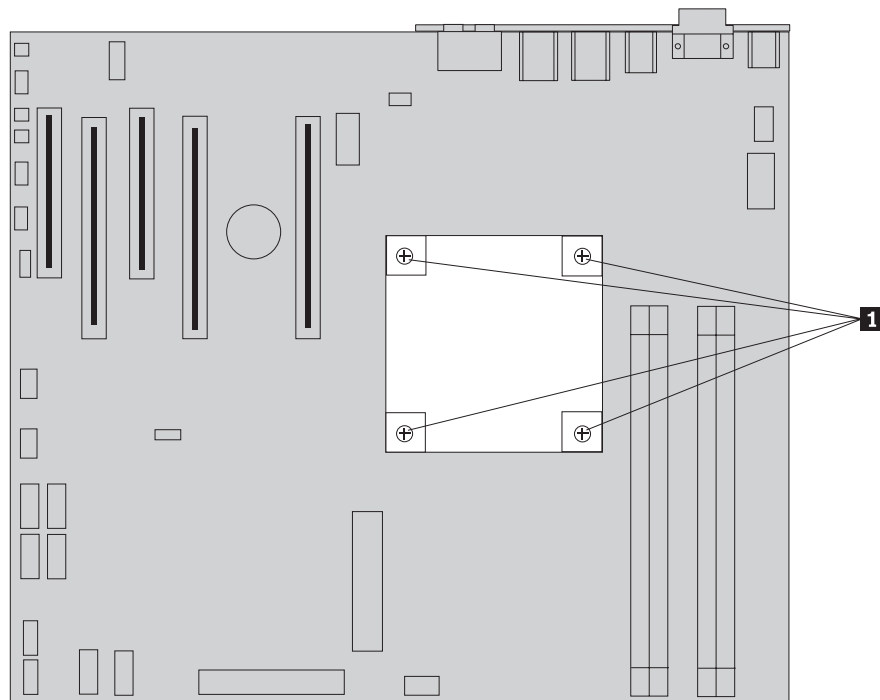
Viktigt!

Öppna inte datorn och påbörja inte några reparationer förrän du har läst avsnittet "Viktig säkerhetsinformation" i *Handbok för säkerhet och garanti* som följer med datorn. Du kan hämta ett exemplar av *Handbok för säkerhet och garanti* på webbplatsen för support: <http://www.lenovo.com/support>.

I det är avsnittet finns anvisningar för hur du byter kylflänsen.

Så här byter du kylflänsen:

- Öppna datorns kåpa. Se "Öppna kåpan" på sidan 12.
- Ta bort kylflänsens kabel från systemkortet. Lägga märke till var kabeln sitter.
- Ta bort kylflänsen från systemkortet genom att lossa de fyra skruvarna som håller fast kylflänsen i systemkortet **1**. Lyft av kylflänsen från systemkortet. Se figur 18.



Figur 18. Ta bort kylflänsen

- Ta bort plastskyddet från undersidan av den nya kylflänsen som täcker kylpastan (plasten skyddar pastan mot nedsmutsning).

Anm: Ta inte bort plasten över kylpastan förrän du är redo att installera kylflänsen på processorn. Rör inte vid kylpastan. Lägga inte kylflänsen någon annanstans än på processorn efter att plasten har tagits bort och kylpastan har blottlagts.

5. Placera den nya kylflänsen i rätt läge och skruva i de fyra skruvarna som håller kylflänsen på plats.
6. Anslut kabeln till kylflänsens fläkt.
7. Gå till Kapitel 4, "Slutföra bytet av delar", på sidan 43.

Byta en hårddisk

Viktigt!

Öppna inte datorn och påbörja inte några reparationer förrän du har läst avsnittet "Viktig säkerhetsinformation" i *Handbok för säkerhet och garanti* som följer med datorn. Du kan hämta ett exemplar av *Handbok för säkerhet och garanti* på webbplatsen för support: <http://www.lenovo.com/support>.

Det här avsnittet innehåller anvisningar för byte av hårddisken.

Viktigt

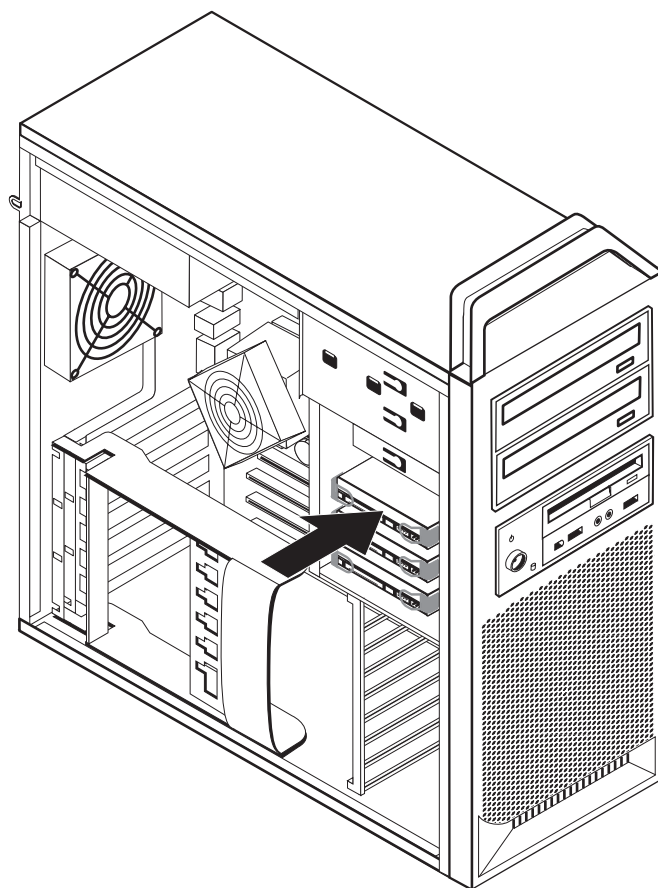
När du får en ny hårddisk följer det också med en uppsättning *återställningsskivor*. Med hjälp av *återställningsskivorna* kan du återskapa innehållet på hårddisken i det tillstånd det befann sig när datorn lämnade fabriken. Mer information om hur du återställer fabriksinstallerade program finns i "Återställa programvaran" i *ThinkStation Användarhandbok*.

Anm: När du sätter tillbaka en hårddisk i en RAID-konfiguration kan det beroende på typ av RAID-uppsättning hända att den behöver byggas om. Om det är en redundant uppsättning ser du till att du ansluter den nya enheten till samma port som du tog bort den gamla enheten ifrån.

Så här byter du hårddisken:

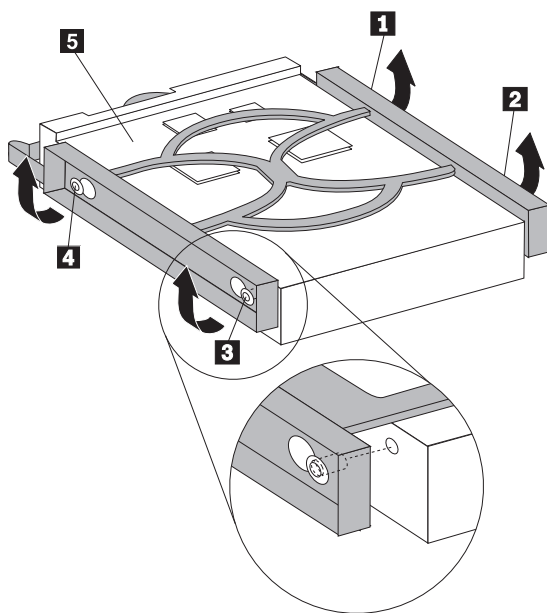
1. Öppna datorns kåpa. Se "Öppna kåpan" på sidan 12.
2. Koppla loss signalkablar och nätsladdar från hårddisken.

3. Ta tag i handtaget och dra ut hårdskivan. Se figur 19.



Figur 19. Ta ut hårdskivan

4. Ta ut den trasiga hårdskivan ur hållaren genom att böja hållarens sidor.
5. Installera den nya enheten i hållaren genom att böja hållaren och rikta in stiften **1** genom **4** på hållaren mot hålen i hårdskivan. Se figur 20 på sidan 32. Rör inte vid kretskortet **5** på hårdskivans undersida.



Figur 20. Ersätta hårddisken

6. Installera hårddisken och hållaren i enhetsfacket.
7. Anslut signalkablar och nätsladdar till den nya hårddiskens baksida.
8. Gå till Kapitel 4, "Slutföra bytet av delar", på sidan 43.

Byta ut den optiska enheten

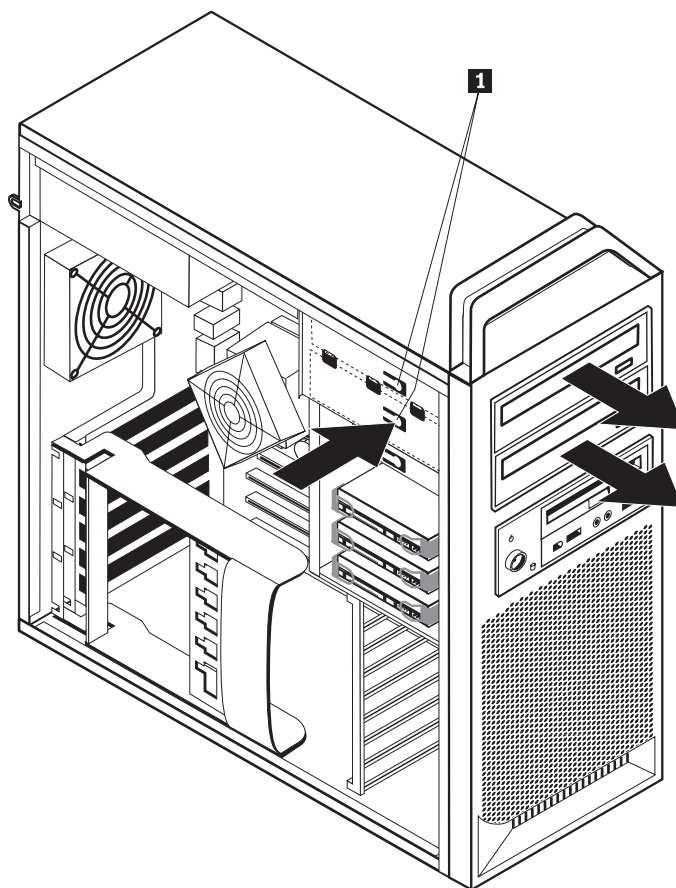
Viktigt!

Öppna inte datorn och påbörja inte några reparationer förrän du har läst avsnittet "Viktig säkerhetsinformation" i *Handbok för säkerhet och garanti* som följer med datorn. Du kan hämta ett exemplar av *Handbok för säkerhet och garanti* på webbplatsen för support: <http://www.lenovo.com/support>.

Så här byter du en optisk enhet:

1. Öppna datorns kåpa. Se "Öppna kåpan" på sidan 12.
2. Ta bort frontplattan. Se "Ta bort frontplattan" på sidan 14.
3. Leta rätt på kontakterna för optisk enhet. Se "Identifiera delar på systemkortet" på sidan 9.
4. Lägg märke till var kablarna till den optiska enheten sitter. Koppla loss signal- och elkablar från baksidan av den optiska enheten.

5. Tryck på enhetsspärren **1** (för den enhet du ska byta ut) och dra ut den optiska enheten ur ramen. Se figur 21.



Figur 21. Ta bort diskettenheten eller kortläsaren (tillbehör)

6. Installera den nya optiska enheten från enhetsfackets framsida. Skjut den optiska enheten bakåt i ramen och lås enheten i rätt läge.
7. Anslut bandkabeln till den nya optiska enheten.
8. Gå till Kapitel 4, "Slutföra bytet av delar", på sidan 43.

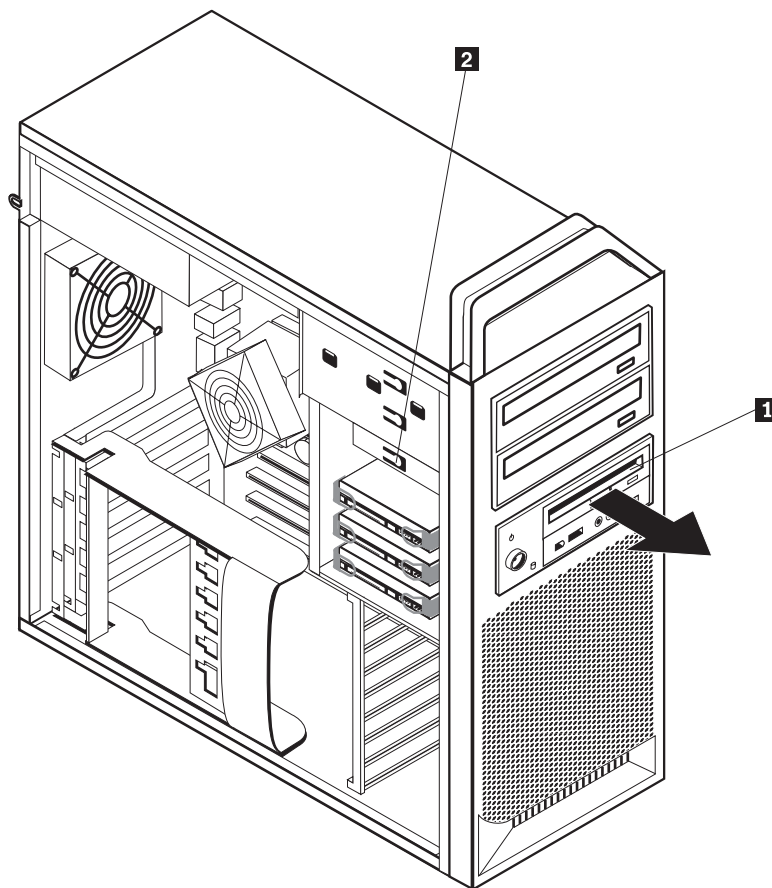
Byta ut diskettenheten eller kortläsaren (tillbehör)

Viktigt!

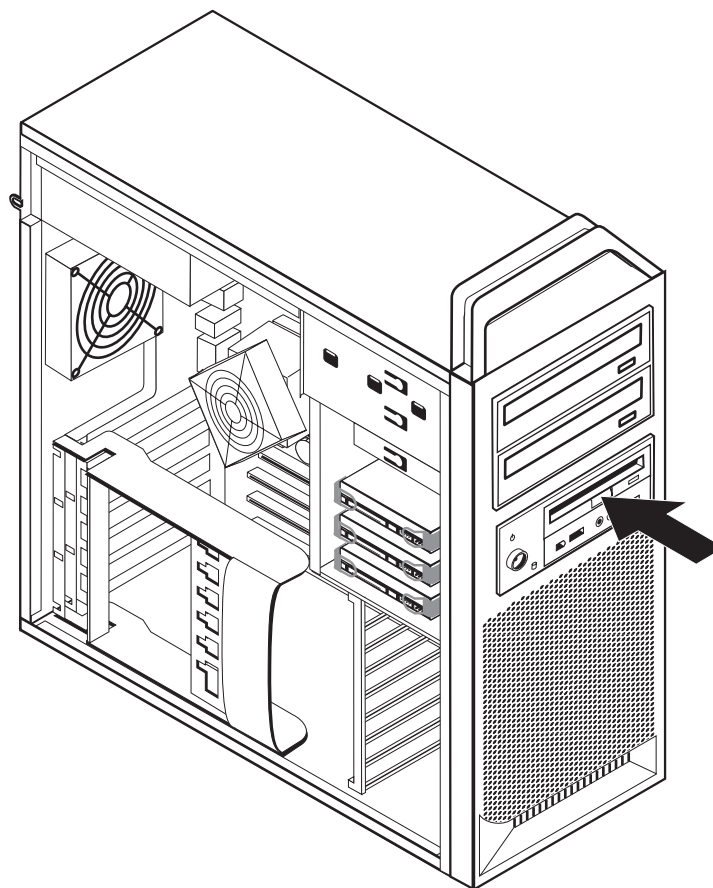
Öppna inte datorn och påbörja inte några reparationer förrän du har läst avsnittet "Viktig säkerhetsinformation" i *Handbok för säkerhet och garanti* som följer med datorn. Du kan hämta ett exemplar av *Handbok för säkerhet och garanti* på webbplatsen för support: <http://www.lenovo.com/support>.

Så här byter du diskettenheten:

1. Öppna datorns kåpa. Se "Öppna kåpan" på sidan 12.
2. Ta bort frontplattan. Se "Ta bort frontplattan" på sidan 14.
3. Leta rätt på kabelkontaktarna. Se "Identifiera delar på systemkortet" på sidan 9.
4. Lägg märke till var kablarna till enheten sitter. Koppla loss enhetskablar från systemkortet.
5. Tryck på enhetsspärren **1** och skjut enheten framåt i ramen. Se figur 22.



Figur 22. Ta bort diskettenheten eller kortläsaren (tillbehör)



Figur 23. Byta ut diskettenheten eller kortläsaren (tillbehör)

6. Koppla loss bandkabeln från den trasiga diskettenhetens baksida.
7. Anslut bandkabeln till den nya diskettenheten.
8. Installera den nya enheten i enhetsfacket och lås enheten i rätt läge.
9. Gå till Kapitel 4, "Slutföra bytet av delar", på sidan 43.

Installera eller byta en minnesmodul

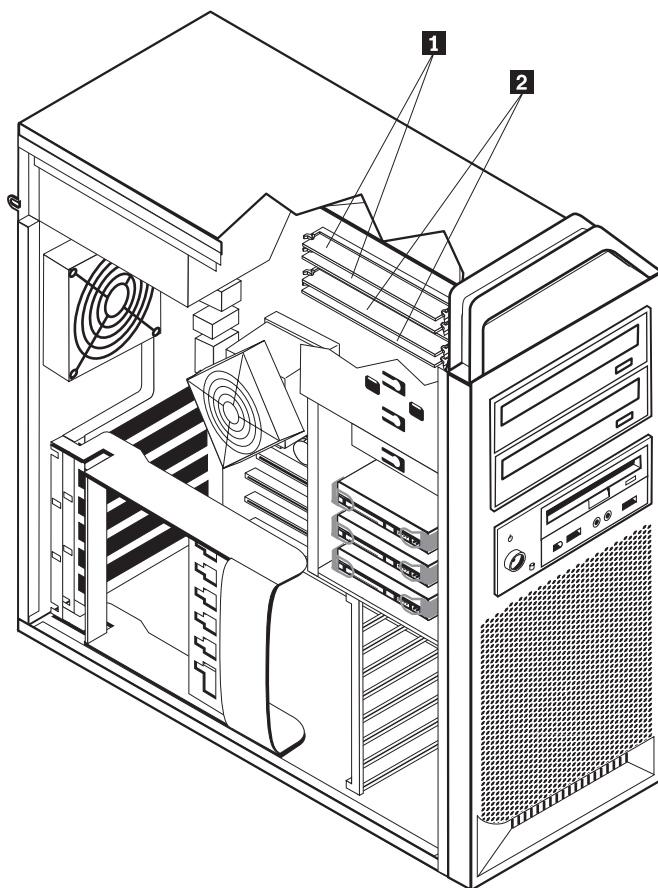
Viktigt!

Öppna inte datorn och påbörja inte några reparationer förrän du har läst avsnittet "Viktig säkerhetsinformation" i *Handbok för säkerhet och garanti* som följer med datorn. Du kan hämta ett exemplar av *Handbok för säkerhet och garanti* på webbplatsen för support: <http://www.lenovo.com/support>.

Det här avsnittet innehåller anvisningar för hur du byter ut en minnesmodul.

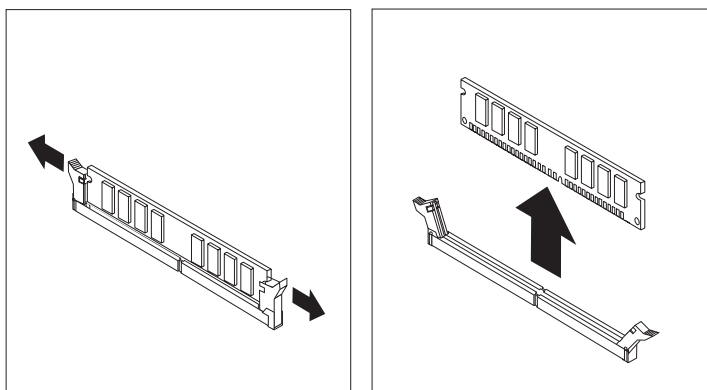
Anm: Datorn har plats för fyra minnesmoduler.

1. Öppna datorns kåpa. Se "Öppna kåpan" på sidan 12.
2. Leta rätt på minneskontaktarna. Se "Identifiera delar på systemkortet" på sidan 9. Om du installerar mer minne ser du till att snäpplåsen är öppna.



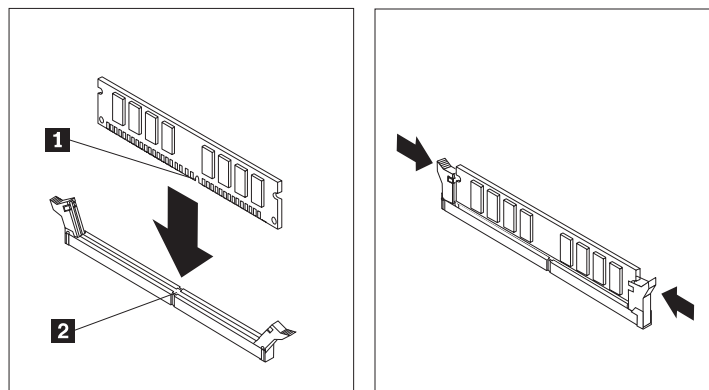
Figur 24. minnesmoduler

3. Ta bort minnesmodulen som ska bytas ut genom att öppna snäpplåsen. Se figur 25.



Figur 25. Ta bort en minnesmodul

4. Placera den nya minnesmodulen över minneskontakten. Passa in skåran på minnesmodulen **1** mot nycklingen i kontakten **2** på systemkortet. Tryck minnesmodulen rakt ned i sockeln tills snäpplåsen stängts. Se figur 26 på sidan 37.



Figur 26. Installera en minnesmodul

5. Gå till Kapitel 4, "Slutföra bytet av delar", på sidan 43.

Byta fläkten

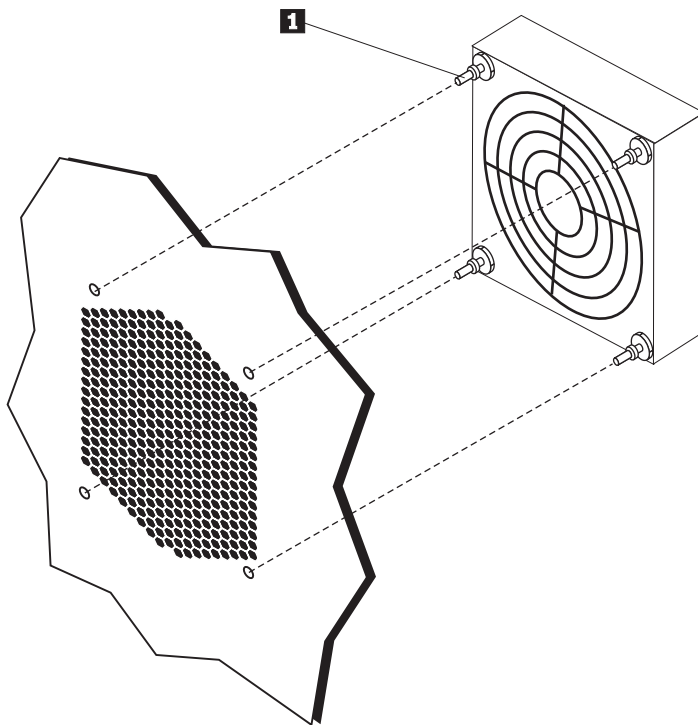
Viktigt!

Öppna inte datorn och påbörja inte några reparationer förrän du har läst avsnittet "Viktig säkerhetsinformation" i *Handbok för säkerhet och garanti* som följer med datorn. Du kan hämta ett exemplar av *Handbok för säkerhet och garanti* på webbplatsen för support: <http://www.lenovo.com/support>.

Det här avsnittet innehåller anvisningar för hur du byter fläkten.

1. Öppna datorns kåpa. Se "Öppna kåpan" på sidan 12.
2. Gå till steg 4 om du inte byter ut den främre fläkten. Om du ska byta ut den främre fläkten (vissa modeller) går du till steg 3.
3. Ta bort frontplattan. Se "Ta bort frontplattan" på sidan 14.
4. Lagg märke till hur kablarna till fläkten är dragna. Se "Identifiera delar på systemkortet" på sidan 9. Koppla loss flätkabeln från kontakten på systemkortet.

5. Ta bort fläkten genom att lossa fläktringarna så som visas i bilden. Se figur 27. Ta sedan bort fläkten och kablarna.



Figur 27. Ta bort fläkten

6. Installera den nya fläkten, dra kablarna och anslut sedan flätkabeln till systemkortet.
7. Om du installerar den främre fläkten går du till steg 8. Om du installerar den bakre fläkten går du till steg 9.
8. Sätt tillbaka frontplattan.
9. Gå till Kapitel 4, "Slutföra bytet av delar", på sidan 43.

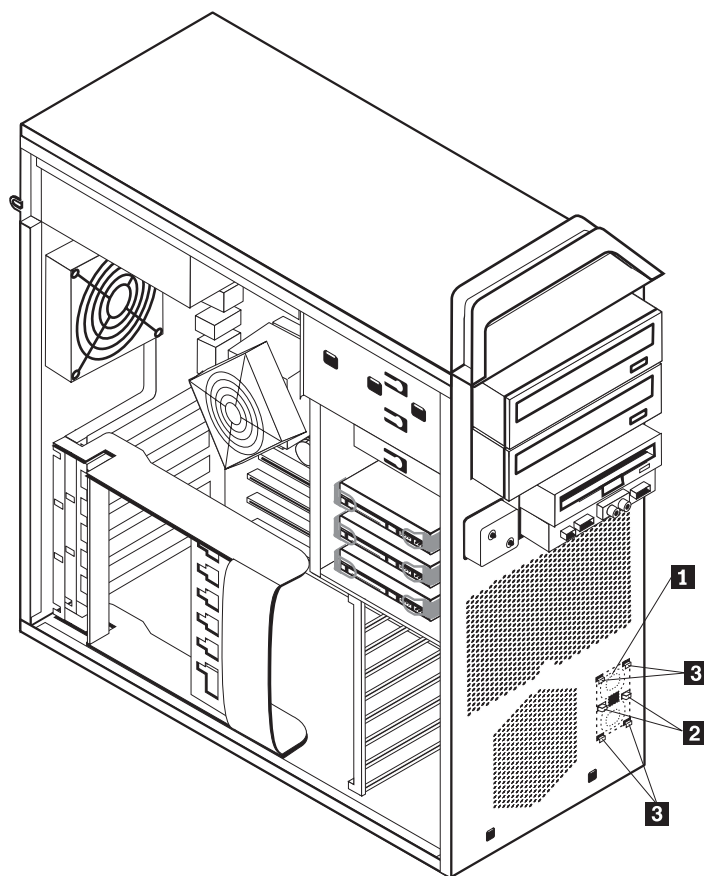
Byta ut den interna högtalaren

Viktigt!

Öppna inte datorn och påbörja inte några reparationer förrän du har läst avsnittet "Viktig säkerhetsinformation" i *Handbok för säkerhet och garanti* som följer med datorn. Du kan hämta ett exemplar av *Handbok för säkerhet och garanti* på webbplatsen för support: <http://www.lenovo.com/support>.

I det här avsnittet finns anvisningar för hur du byter den interna högtalaren.

1. Öppna datorns kåpa. Se "Öppna kåpan" på sidan 12.
2. Ta bort frontplattan. Se "Ta bort frontplattan" på sidan 14.
3. Leta rätt på den interna högtalarens kontakt på systemkortet. Se "Komponenternas placering inuti datorn" på sidan 8.
4. Lägg märke till var kabeln till den interna högtalaren sitter. Lägg också märke till hur kabeln är dragen. Koppla loss kabeln till den interna högtalaren från systemkortet. Se "Identifiera delar på systemkortet" på sidan 9.
5. Använd ett trubbigt föremål (till exempel spetsen på en kulspetspenna) och lossa en av högtalarens låsflisar **2** och skjut högtalarens sida **1** uppåt så mycket att låsfliken går fri. Lossa sedan högtalarens andra låsflisk och skjut högtalaren uppåt tills den lossnar. Se figur 28.



Figur 28. Ta bort den interna högtalaren

6. Ta bort högtalaren och högtalarkabeln från datorn.

7. Dra högtalarkabeln och sätt sedan den nya högtalarens låsflikar **3** på plats i metallspåren och skjut sedan den interna högtalaren nedåt tills låsflikarna fäster.
8. Anslut högtalarens kabel till systemkortet. Se "Identifiera delar på systemkortet" på sidan 9.
9. Gå till Kapitel 4, "Slutföra bytet av delar", på sidan 43.

Byta ut tangentbordet

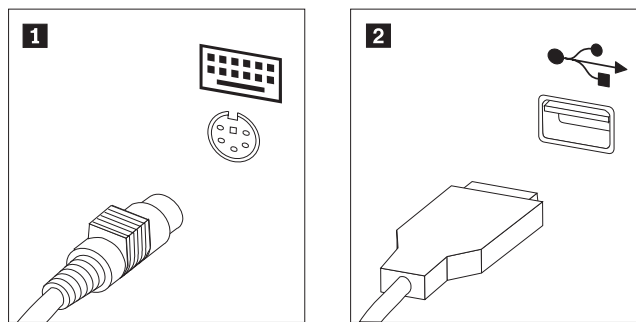
Viktigt!

Öppna inte datorn och påbörja inte några reparationer förrän du har läst avsnittet "Viktig säkerhetsinformation" i *Handbok för säkerhet och garanti* som följer med datorn. Du kan hämta ett exemplar av *Handbok för säkerhet och garanti* på webbplatsen för support: <http://www.lenovo.com/support>.

Så här byter du ut tangentbordet:

1. Ta ut alla medier (disketter, CD-skivor och bandkassetter) ur enheterna och stäng av alla anslutna enheter och datorn.
2. Koppla loss alla nätsladdar från vägguttagen.
3. Leta rätt på tangentbordsporten. Se figur 29.

Anm: Tangentbordet kan vara anslutet till en vanlig tangentbordsport **1** eller till en USB-port **2**. Beroende på var tangentbordet är anslutet, följer du "Kontakternas placering på baksidan av datorn" på sidan 6 eller "Placering av kontakter och reglage på datorns framsida" på sidan 5.



Figur 29. Tangentbordsportar: standardport och USB-port

4. Koppla bort det trasiga tangentbordets kabel från datorn.
5. Anslut det nya tangentbordets kabel till den vanliga tangentbordsporten **1** eller en USB-port **2** beroende på vilket som är lämpligt.
6. Gå till Kapitel 4, "Slutföra bytet av delar", på sidan 43.

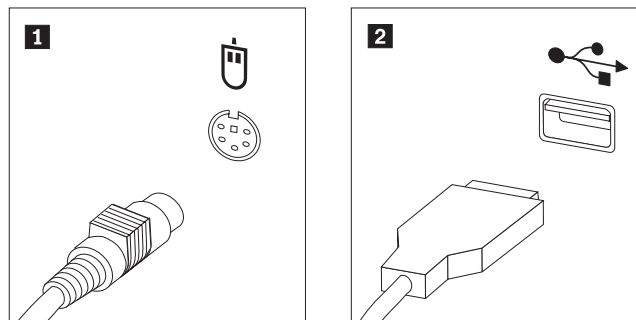
Byta ut musen

Viktigt!

Öppna inte datorn och påbörja inte några reparationer förrän du har läst avsnittet "Viktig säkerhetsinformation" i *Handbok för säkerhet och garanti* som följer med datorn. Du kan hämta ett exemplar av *Handbok för säkerhet och garanti* på webbplatsen för support: <http://www.lenovo.com/support>.

Så här byter du ut musen:

1. Ta bort alla medier (disketter, DVD- eller CD-skivor) från enheterna, stäng operativsystemet och alla anslutna enheter samt datorn.
2. Koppla loss alla nätsladdar från vägguttagen.
3. Leta rätt på musporten. Se figur 30 och "Placering av kontakter och reglage på datorns framsida" på sidan 5 eller "Kontakternas placering på baksidan av datorn" på sidan 6.



Figur 30. Byta ut musen

4. Koppla bort den trasiga musens kabel från datorn.
5. Anslut den nya musens kabel till någon av USB-portarna.
6. Gå till Kapitel 4, "Slutföra bytet av delar", på sidan 43.

Kapitel 4. Slutföra bytet av delar

När du har bytt enheterna stänger du datorns kåpa och ansluter alla kablar, t.ex. nätsladdar och telefonkabel. Beroende på vad du har installerat kan du också behöva bekräfta den uppdaterade informationen i inställningsprogrammet Setup Utility. Se "Använda inställningsprogrammet" i *Användarhandbok* för produkten.

Så här slutför du bytet av komponenter:

1. Kontrollera att du har satt tillbaka alla delar på rätt sätt och att det inte finns några verktyg eller lösa skruvar kvar i datorn. I "Komponenternas placering inuti datorn" på sidan 8 finns information om var de olika komponenterna är placerade.
2. Kontrollera att alla kablar är rätt dragna.

Viktigt

Se till att du drar strömkablarna så att de inte kommer i vägen för enhetsfacket. Dra kablarna på säkert avstånd från ramens gångjärn och sidor.

3. Stäng datorns kåpa.
4. Om ett kåplås är installerat låser du kåpan.
5. Anslut de externa kablarna och nätsladdarna till datorn. Se "Kontakternas placering på baksidan av datorn" på sidan 6.
6. Om du har bytt systemkortet eller processorn måste du uppdatera (flasha) BIOS. Se "Uppdatera (flasha) BIOS från en diskett eller CD-ROM-skiva" på sidan 44.
7. Om du vill uppdatera konfigurationen läser du "Använda inställningsprogrammet" i *ThinkStation Användarhandbok*.

Anm: I de flesta områden i världen kräver Lenovo att den defekta CRU-delen returneras. Du får information om detta tillsammans med CRU-delen en eller ett par dagar efteråt.

Uppdatera (flasha) BIOS från en diskett eller CD-ROM-skiva

Viktigt

Starta inställningsprogrammet där du kan granska systeminformationen. I "Använda inställningsprogrammet" i *Användarhandbok* för den här produkten. Om serienumret och maskintypen/modellen på huvudmenyn i inställningsprogrammet inte stämmer med det som står på datorns tryckta etikett, måste du ändra dessa uppgifter genom att uppdatera (flasha) BIOS.

Gör följande för att uppdatera BIOS från en diskett eller CD-ROM-skiva:

1. Sätt in disketten eller skivan med systemprogramuppdateringen i diskettenheten eller den optiska enheten. Uppdateringar av systemprogram finns på följande webbadress:
<http://www.lenovo.com/support>.

Anm: Datorn måste vara påslagen när du sätter in en CD-skiva i den optiska enheten.

2. Starta datorn. Om datorn redan är på stänger du först av den och startar den sedan igen. Uppdateringen börjar.
3. När du blir ombedd att välja språk trycker du på siffertangenten som motsvarar det språk du vill ha. Tryck sedan på **Enter**.
4. När du blir tillfrågad om du vill ändra serienumret trycker du på **Y**.
5. Skriv de sju tecknen i datorns serienummer och tryck på **Enter**.
6. När du blir tillfrågad om du vill ändra datorns maskintyp/modellnummer trycker du på **Y**.
7. Skriv de sju tecknen i datorns maskintyp/modell och tryck på **Enter**.
8. Följ anvisningarna på skärmen när du installerar uppdateringen.

Återställa datorn efter en felaktig POST/BIOS-uppdatering

Om strömmen bryts medan POST/BIOS uppdateras kan det hända att datorn inte startar om på rätt sätt. Om det skulle inträffa återställer du startblocket genom att utföra följande procedur.

1. Stäng av datorn och alla anslutna enheter, t.ex. skrivare, bildskärmar och externa enheter.
2. Koppla loss alla nätsladdar från vägguttagen och öppna sedan datorns kåpa. Se "Öppna kåpan" på sidan 12.
3. Leta rätt på systemkortet. Se "Komma åt komponenter på systemkortet" på sidan 15.
4. Leta rätt på bygeln för radering/återställning av CMOS på systemkortet. Se "Identifiera delar på systemkortet" på sidan 9.
5. Ta bort alla kablar som är i vägen när du ska komma åt bygel för radering/återställning av CMOS-minnet.
6. Flytta bygeln från normalläget (stift 1 och 2) till stift 2 och 3.
7. Sätt tillbaka adapterkortet (på vissa modeller).
8. Stäng datorns kåpa och anslut alla kablar som du eventuellt kopplat bort.
9. Anslut nätsladdarna för datorn och bildskärmen till eluttag.
10. Sätt in disketten för POST/BIOS-uppdatering i enhet A och slå på strömmen till datorn och bildskärmen.
11. Återställningen tar två till tre minuter. Under tiden hörs en serie ljudsignaler. När uppdateringen är klar upphör ljudsignalerna och datorn stängs automatiskt av. Ta bort disketten från diskettenheten.
12. Upprepa steg 2 till 5.
13. Sätt tillbaka bygeln för radering/återställning av CMOS till det ursprungliga läget.
14. Sätt tillbaka adapterkortet (på vissa modeller).
15. Stäng datorns kåpa och anslut alla kablar som du eventuellt kopplat bort.
16. Slå på strömmen till datorn så att operativsystemet startas.

Skaffa drivrutiner

Du kan hämta drivrutiner för operativsystem som inte förinstalleras på webbadressen: <http://www.lenovo.com/support/>. Installationsanvisningar finns i README-filen till respektive drivrutin.

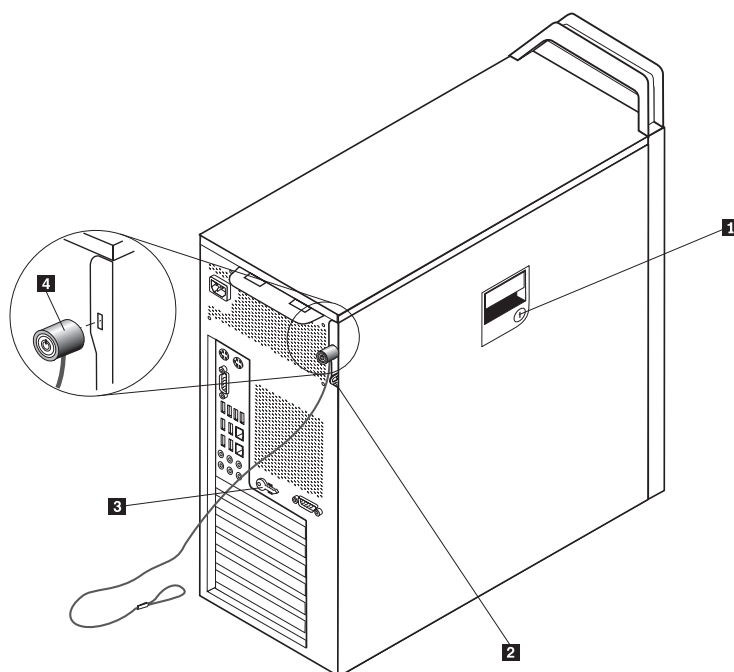
Kapitel 5. Säkerhetsfunktioner

För att förhindra stöld och obehörig användning av datorn finns det flera typer av låsanordningar som tillhör. Förutom med fysiska lås, kan du också förhindra obehörig användning av datorn med programvarulås som stänger av tangentbordet tills användaren skriver rätt lösenord.

Se till att de låskablar som du installerar inte kommer i vägen för datorns kablar.

Låsanordningar

I det här avsnittet beskrivs de låsanordningar som finns för produkten.



Figur 31. Inbyggt kabellås

Det sitter ett nyckellås **1** på datorns sida. Nycklarna **3** till låset är fästa på datorns baksida. Förvara nycklarna på ett säkert ställe om du låset kåpan.

Som tillbehör finns ett hänglås med en 5 mm bygel som kan du låsa kåpan med genom att fästa låset i låsfästet **2**.

Som tillbehör finns också ett kabellås **4** (kallas ibland Kensingtonlås) kan du använda till att låsa fast datorn vid exempelvis skrivbordet. Kabellåset ansluts till ett fäste på datorns baksida och låses med nyckel. Se figur 31. Kabellåset låser även knapparna som används för att öppna datorns kåpa. Den här typen av lås används ofta till bärbara datorer. Du kan beställa ett kabellås direkt från Lenovo. Gå till <http://www.lenovo.com/support/> och sök efter *Kensington*.

Lösenordsskydd

Du kan förhindra obehörig åtkomst genom att lägga in ett lösenord i inställningsprogrammet Setup Utility. När du startar datorn är tangentbordet låst för normal användning tills du har skrivit rätt lösenord.

Nästa steg:

- Om du ska arbeta med ett annat tillbehör går du vidare till det avsnittet i boken.
- Slutför installationen enligt anvisningarna i Kapitel 4, "Slutföra bytet av delar", på sidan 43.

Bilaga. Övrig information

Lenovo kanske inte erbjuder de produkter, tjänster eller funktioner som beskrivs i det här dokumentet i alla länder. Ta kontakt med närmaste Lenovoåterförsäljare om du vill veta vilka produkter och tjänster som finns där du bor. Hänvisningar till Lenovos produkter (produkter innefattar även program och tjänster) betyder inte att bara Lenovos produkter får användas. Förutsatt att intrång i Lenovos immateriella eller andra skyddade rättigheter inte sker, får funktionellt likvärdiga produkter, program eller tjänster användas i stället för motsvarande produkt från Lenovo. Det är dock användarens skyldighet att utvärdera och kontrollera funktionen hos produkter, program och tjänster som inte kommer från Lenovo.

Lenovo kan ha patent eller ha ansökt om patent på produkter som nämns i detta dokument. Dokumentet ger ingen licens till sådana patent. Skriftliga frågor om licenser kan skickas till:

*Lenovo (United States), Inc.
500 Park Offices Drive, Hwy. 54
Research Triangle Park, NC 27709
U.S.A.
Attention: Lenovo Director of Licensing*

LENOVO TILLHANDAHÅLLER DENNA PUBLIKATION I BEFINTLIGT SKICK UTAN GARANTIER AV NÅGOT SLAG, VARE SIG UTTRYCKTA ELLER UNDERFÖRSTÅDDA, INKLUSIVE, MEN INTE BEGRÄNSAT TILL UNDERFÖRSTÅDDA GARANTIER AVSEENDE INTRÅNG I UPPHOVSRÄTT, PUBLIKATIONENS ALLMÄNNA BESKAFFENHET ELLER LÄMPLIGHET FÖR ETT VISST ÄNDAMÅL. I vissa länder är det inte tillåtet att undanta vare sig uttalade eller underförstådda garantier, vilket innebär att ovanstående kanske inte gäller.

Informationen kan innehålla fel av teknisk eller typografisk natur. Informationen uppdateras regelbundet och ändringarna införs i nya utgåvor. Lenovo kan komma att göra förbättringar och ändringar i produkterna och programmen som beskrivs i publikationen.

De produkter som beskrivs i det här dokumentet är inte avsedda för användning vid transplantationer eller andra livsuppehållande tillämpningar där försämrad funktion kan leda till personskada eller dödsfall. Den information som finns i det här dokumentet varken påverkar eller ändrar Lenovos produktspecifikationer och garantier. Ingenting i detta dokument utgör en uttrycklig eller underförstådd licens eller indemnitetsförklaring under Lenovos eller annan parts immateriella rättigheter. All information i dokumentet har erhållits i specifika miljöer och är avsedd som en illustration. Resultaten i andra operativmiljöer kan variera.

Lenovo förbehåller sig rätten att fritt använda och distribuera användarnas synpunkter.

Hänvisningarna till andra webbplatser än Lenovos egna görs endast i informationssyfte och Lenovo ger inga som helst garantier beträffande dessa platser. Material som finns på dessa webbplatser ingår inte i materialet som hör till denna produkt och användning av dessa webbplatser sker på kundens eget ansvar.

Alla prestandauppgifter som omnämns här har tagits fram i en kontrollerad miljö. Resultaten i andra operativmiljöer kan variera något. Vissa mätningar har gjorts på

system under utveckling och det finns ingen garanti att dessa mätresultat kommer att bli desamma på allmänt tillgängliga system. Dessutom har vissa mätningar uppskattats genom extrapolering. Faktiska resultat kan variera. Användare som läser dokumentet bör kontrollera tillämpliga data för sin specifika miljö.

Information om funktioner för TV

Följande gäller modeller som har en fabriksinstallerad funktion för att visa information från datorn på en TV.

I denna produkt ingår upphovsrättsligt skyddad teknik som bygger på metoder som är skyddade av amerikanska patent och andra immateriella rättigheter som innehas av Macrovision Corporation m.fl. Användning av denna upphovsrättsligt skyddade teknik kräver tillstånd av Macrovision Corporation och gäller enbart för hemmabruk och annan begränsad visning, utom i de fall Macrovision Corporation har gett tillstånd till annat. Dekonstruktion eller annan disassemblering är förbjuden.

Varumärken

Följande är varumärken som tillhör Lenovo i USA och/eller andra länder:

- Lenovo
- Rescue and Recovery
- ThinkCentre
- ThinkVantage
- ThinkStation

Följande är varumärken som tillhör International Business Machines Corporation i USA och/eller andra länder:

- IBM
- Wake on LAN

Microsoft, Windows och Windows Vista är varumärken som tillhör Microsoft Corporation i USA och/eller andra länder.

Intel, Celeron, Core och Pentium är varumärken som tillhör Intel Corporation i USA och/eller andra länder.

Linux är ett varumärke som tillhör Linus Torvalds i USA och/eller andra länder.

Andra namn på företag, produkter eller tjänster kan vara varumärken eller andra näringskännetecken som tillhör andra.

Index

A

adapterkort, byta ut 27

B

batteri, byta ut 23

beskrivning av kontakterna 7

byta ut

adapterkort 27

batteri 23

hårddisk 30

intern högtalare 39

kylfläns 29

byte av delar, slutföra 43

C

CMOS, radera 22

CRU

slutföra installationen 43

D

diskettenhet, byta ut 34

drivrutiner 45

drivrutiner, för enheter 45

DVD-spelare, byta ut 32

E

enheter

enhetsfack 17

interna 17

specifikationer 17

enheter, hantera som är känsliga för statisk elektricitet 4

Ethernetport 7

externa tillbehör, installera 11

F

fack 3-enhet, installera 21

fel, återställa från POST/BIOS 45

flasha BIOS 44

fläkt, byta 37

H

hårddisk, byta ut 30

I

information, TV-funktioner 50

information om funktioner, TV 50

information om funktioner för TV 50

informationsresurser 3

installera

fack 3-enhet 21

installera (*forts*)

interna tillbehör 12

installera tillbehör

interna enheter 17

säkerhetsfunktioner 47

intern högtalare, byta ut 39

interna tillbehör, installera 12

K

kabellås, säkerhet 47

komponenter, interna 8

komponenter, komma åt på systemkortet 15

komponenternas placering 8

kontakter

baksidan 6

framsidan 5

kontakter på baksidan 6

kontakter på framsidan 5

kylfläns, byta ut 29

kåpa

öppna 12

L

linjeingång 7

linjeutgång 7

lösenord

glömt eller förlorat 22

ta bort 22

lösenordsskydd 48

M

minnesmodul, installera eller byta 35

mus, byta ut 41

N

nätaggregat, byta ut 24

P

parallellport 7

R

resurser, information 3

S

serieport 7

skydd, lösenord 48

SPDIF-kontakt 7

statisk elektricitet, hantera enheter som är känsliga för 4

systemkort

identifiera delar 9

komponenter, komma åt 15

systemkort (*forts*)
kontakter 9
placering 9
säkerhet
funktioner, installera 47
kabellås 47
säkerhetsinformation 1

T

tangentbord, byta ut 40
tillbehör, installera interna enheter 17

U

uppdatera (flasha) BIOS 44
USB-portar 7

V

varumärken 50
viktig säkerhetsinformation 1

Å

återställa
efter en felaktig POST/BIOS-uppdatering 45
återställa startblocket 45
återställning
startblock 45

Ö

öppna kåpan 12
översikt 3
övrig information 49

lenovo

PN: 43C9769

(1P) P/N: 43C9769

