

## Guía del usuario

Tipos 8185, 8186, 8187, 8188, 8189

Tipos 8190, 8192, 8193, 8194, 8195

Tipos 8196, 8197, 8432, 8433



## Guía del usuario

Tipos 8185, 8186, 8187, 8188, 8189

Tipos 8190, 8192, 8193, 8194, 8195

Tipos 8196, 8197, 8432, 8433

**Nota**

Antes de utilizar esta información y el producto al que da soporte, no olvide leer los apartados "Información sobre seguridad" en la página v y Apéndice E, "Avisos", en la página 119.

**Segunda edición (mayo de 2003)**

Este manual es la traducción del original inglés *ThinkCentre User Guide Types 8185, 8186, 8187, 8188, 8189 Types 8190, 8192, 8193, 8194, 8195 Types 8196, 8197, 8432, 8433*.

© Copyright International Business Machines Corporation 2003. Reservados todos los derechos.

# Contenido

## Información sobre seguridad . . . . . v

Aviso para la batería de litio . . . . .	vi
Información de seguridad para el módem . . . . .	vii
Declaración de conformidad del láser . . . . .	vii

## Visión general . . . . . ix

Recursos de información . . . . .	ix
Access IBM Predesktop Area . . . . .	ix
Identificación del sistema . . . . .	x

## Capítulo 1. Tipos 8185, 8186 y 8192 . . . . . 1

Características . . . . .	1
Especificaciones . . . . .	4
Opciones disponibles . . . . .	5
Herramientas necesarias . . . . .	5
Manejo de dispositivos sensibles a la estática . . . . .	5
Instalación de opciones externas . . . . .	6
Ubicación de los conectores frontales del sistema . . . . .	6
Ubicación de los conectores posteriores del sistema . . . . .	7
Obtención de controladores de dispositivo . . . . .	8
Desmontaje de la cubierta . . . . .	9
Ubicación de los componentes . . . . .	10
Identificación de las piezas de la placa del sistema . . . . .	11
Instalación de memoria . . . . .	12
Instalación de adaptadores . . . . .	13
Instalación de unidades internas . . . . .	15
Especificaciones de las unidades . . . . .	15
Instalación de una unidad de CD-ROM o DVD-ROM . . . . .	16
Instalación de características de seguridad . . . . .	17
Identificación de bloqueos de seguridad . . . . .	18
Perno de seguridad . . . . .	18
Cable de bloqueo integrado . . . . .	19
Protección mediante contraseña . . . . .	20
Sustitución de la batería . . . . .	20
Borrado de una contraseña perdida u olvidada (borrado de CMOS) . . . . .	21
Cómo volver a poner la cubierta y conectar los cables . . . . .	22

## Capítulo 2. Tipos 8187, 8188 y 8193 . . . . . 23

Características . . . . .	23
Especificaciones . . . . .	26
Opciones disponibles . . . . .	27
Herramientas necesarias . . . . .	27
Manejo de dispositivos sensibles a la estática . . . . .	27
Instalación de opciones externas . . . . .	28
Ubicación de los conectores frontales del sistema . . . . .	28
Ubicación de los conectores posteriores del sistema . . . . .	29
Obtención de controladores de dispositivo . . . . .	30
Desmontaje de la cubierta . . . . .	31
Ubicación de los componentes . . . . .	32
Identificación de las piezas de la placa del sistema . . . . .	32

Instalación de memoria . . . . .	33
Instalación de adaptadores . . . . .	34
Instalación de unidades internas . . . . .	36
Especificaciones de las unidades . . . . .	36
Instalación de una unidad . . . . .	37
Instalación de características de seguridad . . . . .	40
Identificación de bloqueos de seguridad . . . . .	41
Perno de seguridad . . . . .	41
Cable de bloqueo integrado . . . . .	43
Protección mediante contraseña . . . . .	43
Sustitución de la batería . . . . .	43
Borrado de una contraseña perdida u olvidada (borrado de CMOS) . . . . .	44
Cómo volver a poner la cubierta y conectar los cables . . . . .	45

## Capítulo 3. Tipos 8196 y 8197 . . . . . 47

Características . . . . .	47
Especificaciones . . . . .	50
Opciones disponibles . . . . .	51
Herramientas necesarias . . . . .	51
Manejo de dispositivos sensibles a la estática . . . . .	52
Instalación de opciones externas . . . . .	53
Ubicación de los conectores frontales del sistema . . . . .	53
Ubicación de los conectores posteriores del sistema . . . . .	54
Obtención de controladores de dispositivo . . . . .	55
Desmontaje de la cubierta . . . . .	56
Ubicación de los componentes . . . . .	57
Identificación de las piezas de la placa del sistema . . . . .	58
Instalación de memoria . . . . .	58
Instalación de adaptadores . . . . .	60
Instalación de unidades internas . . . . .	61
Especificaciones de las unidades . . . . .	62
Instalación de una unidad . . . . .	63
Instalación de características de seguridad . . . . .	65
Identificación de bloqueos de seguridad . . . . .	66
Perno de seguridad . . . . .	66
Cable de bloqueo integrado . . . . .	68
Protección mediante contraseña . . . . .	68
Sustitución de la batería . . . . .	68
Borrado de una contraseña perdida u olvidada (borrado de CMOS) . . . . .	69
Cómo volver a poner la cubierta y conectar los cables . . . . .	70

## Capítulo 4. Tipos 8189, 8190, 8194, 8195, 8432 y 8433 . . . . . 73

Características . . . . .	73
Especificaciones . . . . .	76
Opciones disponibles . . . . .	77
Herramientas necesarias . . . . .	77
Manejo de dispositivos sensibles a la estática . . . . .	77
Instalación de opciones externas . . . . .	78
Ubicación de los conectores frontales del sistema . . . . .	79

Ubicación de los conectores posteriores del sistema . . . . .	80
Obtención de controladores de dispositivo . . . . .	81
Desmontaje de la cubierta . . . . .	82
Ubicación de los componentes . . . . .	83
Identificación de las piezas de la placa del sistema . . . . .	83
Instalación de memoria . . . . .	84
Instalación de adaptadores . . . . .	85
Instalación de unidades internas . . . . .	87
Especificaciones de las unidades . . . . .	87
Instalación de una unidad . . . . .	88
Instalación de características de seguridad . . . . .	91
Identificación de bloqueos de seguridad . . . . .	92
Perno de seguridad . . . . .	92
Cable de bloqueo integrado . . . . .	94
Protección mediante contraseña . . . . .	94
Sustitución de la batería . . . . .	94
Borrado de una contraseña perdida u olvidada (borrado de CMOS) . . . . .	95
Cómo volver a poner la cubierta y conectar los cables . . . . .	96
<b>Capítulo 5. Utilización del programa IBM Setup Utility . . . . .</b>	<b>99</b>
Inicio del programa IBM Setup Utility . . . . .	99
Visualización y cambio de los valores . . . . .	99
Salir del programa IBM Setup Utility . . . . .	99
Utilización de contraseñas . . . . .	100
Contraseña del usuario . . . . .	100
Contraseña del administrador . . . . .	100
Establecimiento, cambio y supresión de una contraseña . . . . .	100
Valores de seguridad para Access IBM Predesktop Area . . . . .	100
Utilización del perfil de seguridad por dispositivo . . . . .	101
Configuración de unidades IDE . . . . .	102
Selección de un dispositivo de arranque . . . . .	102
Selección de un dispositivo de arranque temporal . . . . .	102

Cambio de la secuencia de arranque . . . . .	103
Valores avanzados . . . . .	103

## **Apéndice A. Actualización de los programas de sistema . . . . . 105**

Programas de sistema . . . . .	105
Actualización (flash) del BIOS desde un disquete . . . . .	105
Actualización (flash) del BIOS desde el sistema operativo . . . . .	105
Recuperación de una anomalía de actualización de POST/BIOS . . . . .	106

## **Apéndice B. Limpieza del ratón . . . . . 107**

Limpieza de un ratón óptico . . . . .	107
Limpieza de un ratón mecánico . . . . .	107

## **Apéndice C. Mandatos manuales de módem . . . . . 109**

Mandatos AT básicos . . . . .	109
Mandatos AT avanzados . . . . .	111
Mandatos MNP/V.42/V.42bis/V.44 . . . . .	113
Mandatos de fax clase 1 . . . . .	114
Mandatos de fax clase 2 . . . . .	114
Mandatos de voz . . . . .	115

## **Apéndice D. Lista de piezas CRU (unidades reemplazables por el usuario) . . . . . 117**

## **Apéndice E. Avisos . . . . . 119**

Aviso sobre la salida de televisión . . . . .	120
Marcas registradas . . . . .	120

## **Índice . . . . . 121**

---

## Información sobre seguridad

### PELIGRO

La corriente eléctrica de los cables de alimentación, teléfono y comunicaciones es peligrosa.

Para evitar el peligro de descarga eléctrica:

- No conecte ni desconecte ningún cable ni lleve a cabo ninguna operación de instalación, mantenimiento ni configuración de este producto durante una tormenta eléctrica.
- Conecte todos los cables de alimentación a un enchufe que esté debidamente conectado a tierra.
- Conecte a tomas eléctricas debidamente cableadas cualquier equipo que deba ir conectado a su vez al producto.
- Utilice sólo una mano al conectar o desconectar cables de señal cuando le sea posible.
- No encienda ningún equipo cuando haya indicios de fuego, agua o daños estructurales.
- Desconecte los cables de alimentación, sistemas de comunicaciones, redes y módems antes de abrir las cubiertas de los dispositivos, a menos que se indique lo contrario en los procedimientos de configuración e instalación.
- Conecte y desconecte los cables tal y como se indica en la tabla siguiente al instalar, mover o abrir las cubiertas del producto o de los dispositivos conectados.

Para conectar:	Para desconectar:
1. APAGUE todo.	1. APAGUE todo.
2. Primero, conecte todos los cables a los dispositivos.	2. Primero, desconecte los cables de alimentación de la toma de alimentación.
3. Conecte los cables de señal a los conectores.	3. Desconecte los cables de señal de los conectores.
4. Conecte los cables de alimentación a una toma de alimentación.	4. Desconecte todos los cables de los dispositivos.
5. ENCIENDA el dispositivo.	

### DANGER

Le courant électrique provenant de l'alimentation, du téléphone et des câbles de transmission peut présenter un danger.

Pour éviter tout risque de choc électrique :

- Ne manipulez aucun câble et n'effectuez aucune opération d'installation, d'entretien ou de reconfiguration de ce produit au cours d'un orage.
- Branchez tous les cordons d'alimentation sur un socle de prise de courant correctement câblé et mis à la terre.
- Branchez sur des socles de prise de courant correctement câblés tout équipement connecté à ce produit.

- Lorsque cela est possible, n'utilisez qu'une seule main pour connecter ou déconnecter les câbles d'interface.;
- Ne mettez jamais un équipement sous tension en cas d'incendie ou d'inondation, ou en présence de dommages matériels.
- Avant de retirer les carters de l'unité, mettez celle-ci hors tension et déconnectez ses cordons d'alimentation, ainsi que les câbles qui la relient aux réseaux, aux systèmes de télécommunication et aux modems (sauf instruction contraire mentionnée dans les procédures d'installation et de configuration).
- Lorsque vous installez, que vous déplacez, ou que vous manipulez le présent produit ou des périphériques qui lui sont raccordés, reportez-vous aux instructions ci-dessous pour connecter et déconnecter les différents cordons.

Connexion:	Déconnexion:
1. Mettez les unités hors tension.	1. Mettez les unités hors tension.
2. Commencez par brancher tous les cordons sur les unités.	2. Débranchez les cordons d'alimentation des prises.
3. Branchez les câbles d'interface sur des connecteurs.	3. Débranchez les câbles d'interface des connecteurs.
4. Branchez les cordons d'alimentation sur des prises.	4. Débranchez tous les câbles des unités.
5. Mettez les unités sous tension.	

---

## Aviso para la batería de litio

### PRECAUCIÓN:

Existe riesgo de explosión si la batería no se cambia correctamente.

Al cambiar la batería, utilice únicamente la batería IBM, Número de pieza 33F8354, o un tipo de batería equivalente recomendada por el fabricante. La batería contiene litio y puede explotar si no se utiliza, se maneja o se desecha de forma correcta.

### No debe:

- Tirarla ni sumergirla en agua
- Exponerla a una temperatura de más de 100°C (212°F)
- Repararla ni desmontarla

Deseche la batería del modo que estipulen las normativas o las regulaciones locales.

### ATTENTION

Danger d'explosion en cas de remplacement incorrect de la batterie.

Remplacer uniquement par une batterie IBM de type ou d'un type équivalent recommandé par le fabricant. La batterie contient du lithium et peut exploser en cas de mauvaise utilisation, de mauvaise manipulation ou de mise au rebut inappropriée.

### Ne pas :

- Lancer ou plonger dans l'eau
- Chauffer à plus de 100°C (212°F)
- Réparer ou désassembler

Mettre au rebut les batteries usagées conformément aux règlements locaux.



---

## Información de seguridad para el módem

Para reducir el riesgo de incendio, descarga eléctrica o lesiones al utilizar un equipo telefónico, siempre deberá seguir ciertas precauciones básicas de seguridad, como por ejemplo:

- No instale nunca el cableado telefónico durante una tormenta con aparato eléctrico.
- No instale nunca las clavijas telefónicas en ubicaciones húmedas, a menos que la clavija esté diseñada específicamente para dichas ubicaciones.
- Nunca debe tocar los terminales o cables telefónicos no aislados, a no ser que se haya desconectado la línea telefónica en la interfaz de la red.
- Tenga precaución al instalar o cambiar las líneas telefónicas.
- Evite el uso de un teléfono (que no sea inalámbrico) durante una tormenta eléctrica. Puede existir un riesgo remoto de descarga eléctrica procedente de un relámpago.
- No use el teléfono para informar de un escape de gas cerca de dicho escape.

### Consignes de sécurité relatives au modem

Lors de l'utilisation de votre matériel téléphonique, il est important de respecter les consignes ci-après afin de réduire les risques d'incendie, d'électrocution et d'autres blessures :

- N'installez jamais de cordons téléphoniques durant un orage.
- Les prises téléphoniques ne doivent pas être installées dans des endroits humides, excepté si le modèle a été conçu à cet effet.
- Ne touchez jamais un cordon téléphonique ou un terminal non isolé avant que la ligne ait été déconnectée du réseau téléphonique.
- Soyez toujours prudent lorsque vous procédez à l'installation ou à la modification de lignes téléphoniques.
- Si vous devez téléphoner pendant un orage, pour éviter tout risque de choc électrique, utilisez toujours un téléphone sans fil.
- En cas de fuite de gaz, n'utilisez jamais un téléphone situé à proximité de la fuite.

---

## Declaración de conformidad del láser

Algunos modelos de IBM Personal Computer vienen equipados de fábrica con una unidad de CD-ROM o una unidad de DVD-ROM. Las unidades de CD-ROM y de DVD-ROM también se pueden adquirir por separado como opciones. Las unidades de CD-ROM y de DVD-ROM son productos láser. Estas unidades han recibido en Estados Unidos el certificado de conformidad con los requisitos del Department of Health and Human Services 21 Code of Federal Regulations (DHHS 21 CFR) Subcapítulo J para productos láser de Clase 1. En los demás países, estas unidades tienen certificados de conformidad con los requisitos de la normativa de la Comisión internacional electrotécnica (IEC) 825 y CENELEC EN 60 825 para productos láser de Clase 1.

Una vez instalada la unidad de CD-ROM o de DVD-ROM, preste atención a las siguientes instrucciones de manejo.

### PRECAUCIÓN:

**El uso de controles o ajustes, o la realización de procedimientos que no sean los aquí especificados, pueden producir una exposición peligrosa a radiaciones.**

Si desmonta las cubiertas de la unidad de CD-ROM o la unidad de DVD-ROM, puede quedar expuesto a radiación láser perjudicial. Dentro de la unidad de CD-ROM o de la unidad de DVD-ROM no existe ninguna pieza que requiera mantenimiento. **No desmonte las cubiertas de las unidades.**

Algunas unidades de CD-ROM o de DVD-ROM contienen un diodo de láser incorporado de Clase 3A o Clase 3B. Tenga en cuenta lo siguiente.

**PELIGRO**

**Emisiones de láser cuando la cubierta está abierta. No mire fijamente el rayo, no lo examine directamente con instrumentos ópticos y evite la exposición directa al rayo.**

**DANGER:**

Certains modèles d'ordinateurs personnels sont équipés d'origine d'une unité de CD-ROM ou de DVD-ROM. Mais ces unités sont également vendues séparément en tant qu'options. L'unité de CD-ROM/DVD-ROM est un appareil à laser. Aux États-Unis, l'unité de CD-ROM/DVD-ROM est certifiée conforme aux normes indiquées dans le sous-chapitre J du DHHS 21 CFR relatif aux produits à laser de classe 1. Dans les autres pays, elle est certifiée être un produit à laser de classe 1 conforme aux normes CEI 825 et CENELEC EN 60 825.

Lorsqu'une unité de CD-ROM/DVD-ROM est installée, tenez compte des remarques suivantes:

**ATTENTION: Pour éviter tout risque d'exposition au rayon laser, respectez les consignes de réglage et d'utilisation des commandes, ainsi que les procédures décrites.**

L'ouverture de l'unité de CD-ROM/DVD-ROM peut entraîner un risque d'exposition au rayon laser. Pour toute intervention, faites appel à du personnel qualifié.

Certaines unités de CD-ROM/DVD-ROM peuvent contenir une diode à laser de classe 3A ou 3B. Tenez compte de la consigne qui suit:

**DANGER**

**Rayonnement laser lorsque le carter est ouvert. Évitez toute exposition directe des yeux au rayon laser. Évitez de regarder fixement le faisceau ou de l'observer à l'aide d'instruments optiques.**

---

## Visión general

Gracias por elegir un sistema IBM®. El sistema incorpora muchos de los avances informáticos más recientes y se puede ampliar a medida que cambien sus necesidades.

Esta publicación soporta varios modelos de sistema. La información de este apartado le ayudará a identificar su sistema, así como a encontrar el capítulo que contenga la información específica para su sistema.

Añadir opciones de hardware a su sistema es una forma fácil de aumentar sus posibilidades. Esta publicación contiene las instrucciones para instalar opciones externas e internas. Cuando añada una opción, utilice estas instrucciones junto con las que acompañan a la opción.

---

## Recursos de información

El manual de *Consulta rápida* que acompaña el sistema proporciona información para instalar el sistema e iniciar el sistema operativo. Además incluye información básica de resolución de problemas, procedimientos de recuperación de software e información de ayuda y servicios, así como sobre la garantía.

Access IBM, que puede encontrar en su escritorio, proporciona un enlace a más información sobre su sistema.

Si dispone de acceso a Internet, en la World Wide Web están disponibles los manuales más recientes para su sistema. Para acceder a esta información, indique lo siguiente en su navegador

<http://www.ibm.com/pc/support>

Escriba el tipo de máquina y el número de modelo en el campo **Quick Path** (Ruta rápida) y pulse **Go** (Proceder).

---

## Access IBM Predesktop Area

Access IBM Predesktop Area es un área de inicio de un número de herramientas diseñadas para ser ejecutadas independientemente del sistema operativo Windows®. Access IBM Predesktop Area proporciona un entorno fácil de utilizar que sirve para diagnosticar problemas y resolver lo que, de otra manera, podría dejar el ordenador en un estado no operativo.

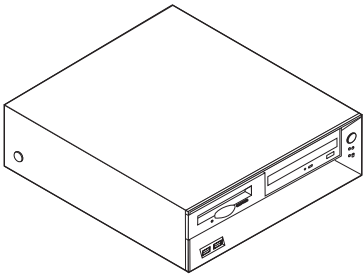
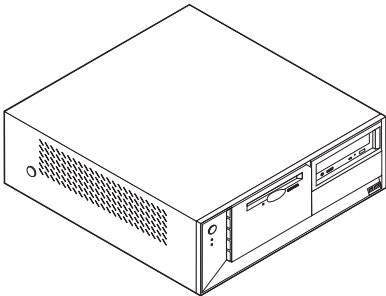
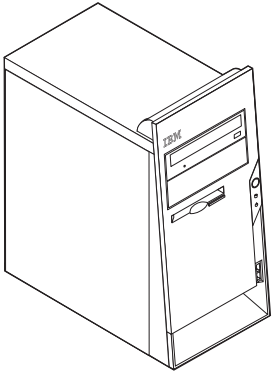
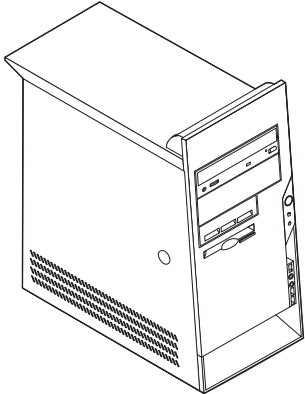
Para abrir Access IBM Predesktop Area, realice lo siguiente:

1. Si el sistema ya está encendido al iniciar este procedimiento, cierre el sistema operativo y apague el sistema.
2. Encienda el sistema y busque la indicación siguiente en la pantalla con el logotipo:  
(To interrupt normal startup, press Enter)

Pulse Intro cuando vea este indicador.

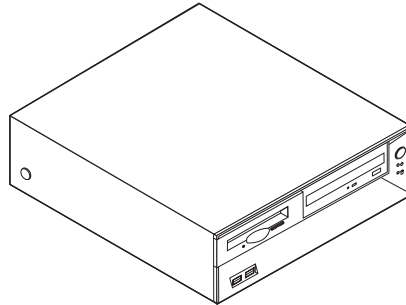
3. Aparece Access IBM Predesktop Area.

## Identificación del sistema

	<p>Consulte el apartado Capítulo 1, "Tipos 8185, 8186 y 8192", en la página 1.</p>
	<p>Consulte el apartado Capítulo 2, "Tipos 8187, 8188 y 8193", en la página 23.</p>
	<p>Consulte el apartado Capítulo 3, "Tipos 8196 y 8197", en la página 47.</p>
	<p>Consulte el apartado Capítulo 4, "Tipos 8189, 8190, 8194, 8195, 8432 y 8433", en la página 73.</p>

---

## Capítulo 1. Tipos 8185, 8186 y 8192



Este capítulo ofrece una introducción a las características y opciones disponibles para su sistema. Las posibilidades del sistema se pueden ampliar mediante la adición de memoria, adaptadores o unidades. Cuando instale una opción, utilice estas instrucciones junto con las que acompañan a la opción.

### Importante

Antes de instalar cualquier opción lea “Información sobre seguridad” en la página v. Estas precauciones y directrices le ayudarán a trabajar de forma segura.

---

## Características

Este apartado proporciona una visión general de las características del sistema y del software preinstalado.

### Información del sistema

La información siguiente abarca una variedad de modelos. Para obtener un listado de las características de su modelo específico, pulse **Información** en Access IBM Predesktop Area. Consulte el apartado “Access IBM Predesktop Area” en la página ix.

### Microprocesador (varía según el tipo de modelo)

- Procesador Intel Pentium 4 con 512 KB de antememoria L2 interna y microarquitectura NetBurst de Intel
- Procesador Intel Celeron con 128 KB de antememoria L2 interna

### Memoria

- Soporte para cuatro módulos de memoria dual en línea (DIMM)
- 512 KB de memoria Flash para programas del sistema

### Unidades internas

- Unidad de disquetes de 3,5 pulgadas de 1,44 MB
- Unidad de disco duro interna
- Unidad EIDE de CD-ROM o DVD-ROM (algunos modelos)

### **Subsistema de vídeo**

- Un controlador gráfico integrado para un monitor VGA (Video Graphics Array)
- Ranura de adaptador de vídeo AGP (puerto de gráficos acelerados) en la placa del sistema

### **Subsistema de audio**

- AC'97 con Audio Codec ADI 1981B
- Conectores de entrada de línea, salida de línea y micrófono en el panel posterior

### **Conectividad**

- Controlador Ethernet integrado a 10/100 Mbps de Intel, que admite la función Wake on LAN<sup>®</sup> (algunos modelos)
- Controlador Ethernet integrado a 10/100/1000 Mbps de Intel, que admite la función Wake on LAN (algunos modelos)
- Módem por software V.90/V.44 (algunos modelos)

### **Funciones de gestión del sistema**

- Carga de programa remota (RPL) y Dynamic Host Configuration Protocol (Protocolo de configuración dinámica del sistema principal - DHCP)
- Wake on LAN
- Wake on Ring (en el programa IBM Setup Utility, esta característica se denomina Detección de llamada de puerto serie para un módem externo)
- Administración remota
- Arranque de encendido automático
- BIOS de Gestión del sistema (SM) y software de SM
- Posibilidad de almacenamiento de los resultados de la prueba de hardware de la POST

### **Características de entrada/salida**

- Puerto de posibilidades extendidas (ECP)/Puerto paralelo extendido (EPP) de 25 patillas
- Conector serie de 9 patillas
- Ocho conectores USB de 4 patillas (dos en el panel frontal y seis en el panel posterior)
- Conector PS/2<sup>®</sup> para ratón
- Conector PS/2 para teclado
- Conector Ethernet
- Conector de monitor VGA
- Tres conectores de audio (entrada de línea, salida de línea y micrófono)
- Conectores frontales para micrófono y auriculares (algunos modelos)

### **Expansión**

- Bahías para tres unidades
- Tres ranuras para adaptadores PCI (Interconexión de componentes periféricos) de 32 bits (sólo se soportan adaptadores de bajo perfil)
- Una ranura de expansión AGP (sólo se soportan adaptadores de bajo perfil)

### **Alimentación**

- Fuente de alimentación de 200 W con conmutador de selección de voltaje manual
- Conmutación automática de frecuencia de entrada a 50/60 Hz
- Soporte de Gestión avanzada de la alimentación
- Soporte de ACPI (Configuración avanzada e interfaz de alimentación)

### **Características de seguridad**

- Contraseñas del usuario y del administrador
- Soporte para añadir un perno de seguridad y un cable bloqueable
- Soporte para añadir un cable de bloqueo integrado
- Control de la secuencia de arranque
- Arranque sin unidad de disquetes, teclado ni ratón
- Modalidad de arranque desatendido
- Control de E/S de disquete y disco duro
- Control de E/S de puerto serie y paralelo.
- Perfil de seguridad por dispositivo

### **Software preinstalado por IBM**

Es posible que el sistema se proporcione con software preinstalado. En ese caso se incluyen un sistema operativo, controladores de dispositivo para dar soporte a las características incorporadas y otros programas de soporte.

### **Sistemas operativos (preinstalados)** (varía según el tipo de modelo)

**Nota:** No todos los países o regiones tendrán estos sistemas operativos.

- Microsoft® Windows XP Home
- Microsoft Windows XP Professional
- Microsoft Windows 2000

### **Sistemas operativos (compatibilidad en comprobación)<sup>1</sup>**

- Microsoft Windows NT® Workstation Versión 4.0
- Microsoft Windows 98 Second Edition

---

1. En el momento en que se imprimió esta publicación, se estaba comprobando la compatibilidad de los sistemas operativos que se listan aquí. Después de la publicación de este manual, puede que IBM determine que otros sistemas operativos son compatibles con el sistema. Las correcciones y adiciones de esta lista están sujetas a cambios. Para determinar si se ha comprobado la compatibilidad de un sistema operativo, consulte el sitio Web del proveedor del sistema operativo.

# Especificaciones

Este apartado incluye una lista con las especificaciones físicas del sistema.

<p><b>Dimensiones</b></p> <p>Altura: 104 mm (4,1 pulg.) Anchura: 360 mm (14,2 pulg.) Profundidad: 412 mm (16,2 pulg.)</p> <p><b>Peso</b></p> <p>Configuración mínima, como se envía: 8,1 kg (18 libras) Configuración máxima: 9,1 kg (20 libras)</p> <p><b>Entorno</b></p> <p>Temperatura del aire: Sistema encendido: 10° a 35°C (50° a 95° F) Sistema apagado: 10° a 43°C (50° a 110° F) Altitud máxima: 2134 m (7000 pies) <b>Nota:</b> La altura máxima, 2134 m (7000 pies), es la máxima altitud a la que se aplican las temperaturas del aire especificadas. A mayor altitud, las temperaturas del aire máximas son inferiores a las especificadas.</p> <p>Humedad: Sistema encendido: 8% a 80% Sistema apagado: 8% a 80%</p> <p><b>Entrada eléctrica</b></p> <p>Voltaje de entrada: Rango bajo: Mínimo: 90 V CA Máximo: 180 V CA Rango de frecuencia de entrada: 47–53 Hz Posición de conmutador de voltaje: 115 V CA Rango alto: Mínimo: 137 V CA Máximo: 265 V CA Rango de frecuencia de entrada: 57–63 Hz Posición de conmutador de voltaje: 230 V CA</p> <p>Kilovoltios-amperios (kVA) de entrada (aproximadamente): Configuración mínima, como se envía: 0,08 kVA Configuración máxima: 0,25 kVA</p> <p><b>Nota:</b> El consumo de energía y la generación de calor varían en función del número y del tipo de dispositivos opcionales instalados y de las características opcionales de gestión de la alimentación que se utilicen.</p>	<p><b>Generación de calor</b> (aproximada) en unidades térmicas británicas (Btu) por hora: Configuración mínima: 257 Btu/hr (75 vatios) Configuración máxima: 683 Btu/hr (200 vatios)</p> <p><b>Flujo de ventilación</b> Aproximadamente 0,45 metros cúbicos por minuto (16 pies cúbicos por minuto) como máximo</p> <p><b>Valores de emisión de ruido acústico</b></p> <p>Para microprocesadores a menos de 2,8 GHz: Promedio de niveles de presión acústica: En la posición del operador: Inactivo: 28 dBA En funcionamiento: 30 dBA En posición de observación, a 1 metro (3,3 pies): Inactivo: 27 dBA En funcionamiento: 29 dBA Niveles de potencia acústica declarados (límite superior): Inactivo: 4,2 bels En funcionamiento: 4,3 bels</p> <p>Para microprocesadores a más de (o igual a) 2,8 GHz: Promedio de niveles de presión acústica: En la posición del operador: Inactivo: 29 dBA En funcionamiento: 31 dBA En posición de observación, a 1 metro (3,3 pies): Inactivo: 28 dBA En funcionamiento: 29 dBA Niveles de potencia acústica declarados (límite superior): Inactivo: 4,3 bels En funcionamiento: 4,4 bels</p> <p><b>Nota:</b> Estos niveles se han medido en entornos acústicos controlados según los procedimientos especificados por las normas S12.10 del American National Standards Institute (ANSI) e ISO 7779, y se informa de los mismos de acuerdo con la especificación ISO 9296. Los niveles reales de presión acústica en una ubicación determinada podrían superar los valores medios indicados debido a las reverberaciones de la sala y a otras fuentes de ruido cercanas. Los niveles de potencia acústica declarados indican un límite superior, por debajo del cual funcionarán un gran número de sistemas.</p>
--	---



---

## Opciones disponibles

Éstas son algunas de las opciones disponibles:

- Opciones externas
  - Dispositivos para puerto paralelo como impresoras y unidades externas
  - Dispositivos para puerto serie, como módems externos y cámaras digitales
  - Dispositivos de audio, como altavoces externos para el sistema de sonido
  - Dispositivos USB, como impresoras, palancas de juego y escáneres
  - Dispositivo de seguridad, como un perno de seguridad
  - Monitores
- Opciones internas
  - Memoria del sistema, que se conoce como módulos de memoria dual en línea (DIMM)
  - Adaptadores PCI (Interconexión de componentes periféricos) (sólo se soportan adaptadores de bajo perfil)
  - Adaptadores AGP (sólo se soportan adaptadores de bajo perfil)
  - Unidades internas, como:
    - Unidad de CD-ROM y unidad de DVD-ROM (algunos modelos)
    - Unidad de disco duro
    - Unidades de disquete y otras unidades de soportes de almacenamiento extraíbles

Si desea obtener información de última hora sobre las opciones disponibles, visite las siguientes páginas Web:

- <http://www.ibm.com/pc/us/options/>
- <http://www.ibm.com/pc/support/>

También puede obtener información llamando a los números de teléfono siguientes:

- En Estados Unidos, llame al 1-800-IBM-2YOU (1-800-426-2968), a su distribuidor o a su representante de ventas de IBM.
- En Canadá, llame al 1-800-565-3344 o 1-800-IBM-4YOU.
- Fuera de Estados Unidos y Canadá, póngase en contacto con su distribuidor o su representante de ventas de IBM.

---

## Herramientas necesarias

Para instalar algunas opciones en el sistema, puede que necesite un destornillador de punta plana o de estrella. Puede que necesite herramientas adicionales para determinadas opciones. Vea las instrucciones que acompañan a la opción.

---

## Manejo de dispositivos sensibles a la estática

La electricidad estática, aunque es inofensiva para las personas, puede causar graves daños a los componentes y opciones del sistema.

Cuando añada una opción, *no* abra la bolsa antiestática que contiene la opción hasta que se le indique.

Para evitar daños causados por la electricidad estática, tome las siguientes precauciones cuando maneje opciones y otros componentes del sistema:

- Limite sus movimientos. El movimiento puede generar electricidad estática a su alrededor.
- Maneje siempre los componentes con cuidado. Sujete los adaptadores y los módulos de memoria por los bordes. No toque nunca ningún circuito que esté al descubierto.
- Evite que otras personas toquen los componentes.
- Cuando instale una opción nueva, ponga en contacto la bolsa antiestática que contiene la opción con una cubierta metálica de la ranura de expansión o cualquier otra superficie metálica del sistema sin pintar durante dos segundos como mínimo. De este modo reducirá la electricidad estática del paquete y de su cuerpo.
- Siempre que sea posible, extraiga la opción e instálela directamente en el sistema sin colocarla sobre ninguna superficie. Si ello no es posible, sitúe la bolsa antiestática en la que se halla la opción sobre una superficie lisa y plana y coloque la opción sobre la bolsa.
- No coloque la opción sobre la cubierta del sistema ni sobre otra superficie metálica.

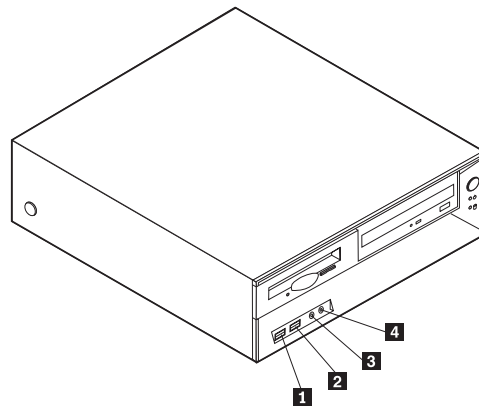
---

## Instalación de opciones externas

Este apartado muestra los diversos conectores externos de su sistema a los que puede conectar opciones externas como unos altavoces, una impresora o un escáner. Para algunas opciones externas, debe instalar software adicional además de realizar la conexión física. Al añadir una opción externa, utilice la información de este apartado para identificar el conector correspondiente y siga las instrucciones que acompañan a la opción para ayudarle a realizar la conexión e instalar el software o los controladores de dispositivo necesarios para la opción.

### Ubicación de los conectores frontales del sistema

La ilustración siguiente muestra las ubicaciones de los conectores en la parte frontal del sistema.

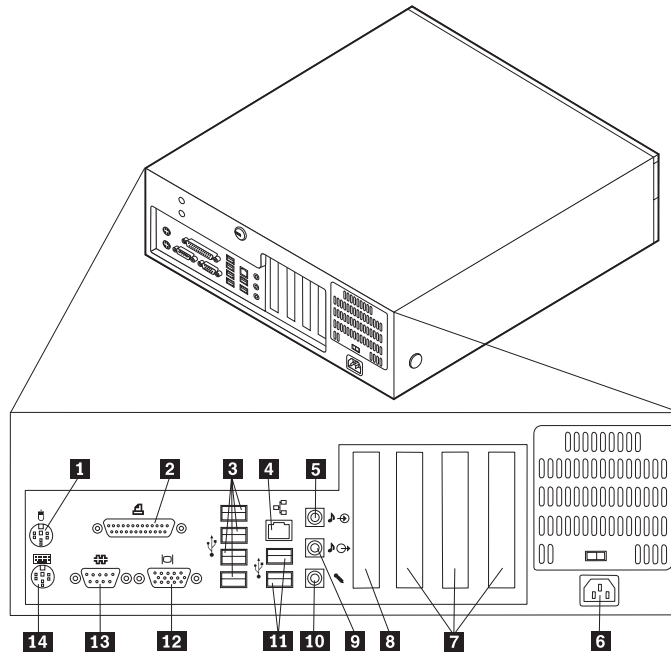


- 1** Conector USB
- 2** Conector USB

- 3** Conector de micrófono (algunos modelos)
- 4** Conector de auriculares (algunos modelos)

## Ubicación de los conectores posteriores del sistema

La ilustración siguiente muestra las ubicaciones de los conectores en la parte posterior del sistema.



- |  |   |
|--|---|
| <b>1</b> Conector de ratón                     | <b>8</b> Ranura AGP                           |
| <b>2</b> Conector paralelo                     | <b>9</b> Conector de salida de línea de audio |
| <b>3</b> Conectores USB                        | <b>10</b> Conector de micrófono               |
| <b>4</b> Conector Ethernet                     | <b>11</b> Conectores USB                      |
| <b>5</b> Conector de entrada de línea de audio | <b>12</b> Conector de monitor VGA             |
| <b>6</b> Conector de alimentación              | <b>13</b> Conector serie                      |
| <b>7</b> Ranuras PCI                           | <b>14</b> Conector de teclado                 |

**Nota:** Algunos conectores de la parte posterior del sistema están codificados por color, para ayudarle a determinar dónde se deben conectar los cables en el sistema.

Conector	Descripción
Conector de ratón	Se utiliza para conectar un ratón, bola u otro dispositivo de puntero que utilice un conector estándar para ratón.
Conector paralelo	Se utiliza para conectar una impresora o un escáner paralelo, u otros dispositivos que necesiten una conexión paralelo de 25 patillas.
Conectores USB	Se utilizan para conectar un dispositivo que necesita una conexión de bus serie universal (USB), como un escáner o una impresora USB. Si tiene más de ocho dispositivos USB, puede comprar un concentrador USB, que se utiliza para conectar dispositivos USB adicionales.
Conector Ethernet	Se utiliza para conectar un cable Ethernet para una LAN (red de área local). <b>Nota:</b> Para utilizar el sistema dentro de los límites establecidos por FCC para los aparatos de Clase B, utilice un cable Ethernet de Categoría 5.
Conector de salida de línea de audio	Se utiliza para recibir señales de audio desde un dispositivo de sonido externo, como un sistema estéreo. Al conectar un dispositivo de audio externo, se conecta un cable entre el conector de salida de línea de audio del dispositivo y el conector de entrada de línea de audio del sistema.
Conector de salida de línea de audio	Se utiliza para enviar señales de audio desde el sistema a dispositivos externos, como altavoces con alimentación externa (altavoces con amplificador integrado), auriculares, teclados multimedia o al conector de entrada de línea de audio de un sistema estéreo u otro dispositivo de grabación externo.
Conector de micrófono	Se utiliza para conectar un micrófono al sistema cuando desee grabar voz u otros sonidos en el disco duro, si utiliza software de reconocimiento de voz.
Conectores serieconector	Se utilizan para conectar un módem externo, una impresora serie, u otros dispositivos que utilicen un conector serie de 9 patillas.
Conector de teclado	Se utiliza para conectar un teclado con conector estándar de teclado.

## Obtención de controladores de dispositivo

Puede obtener los controladores de dispositivo para los sistemas operativos que no están preinstalados en <http://www.ibm.com/pc/support/> en la World Wide Web. Las instrucciones de instalación se proporcionan en archivos README, junto con los archivos de controladores de dispositivo.

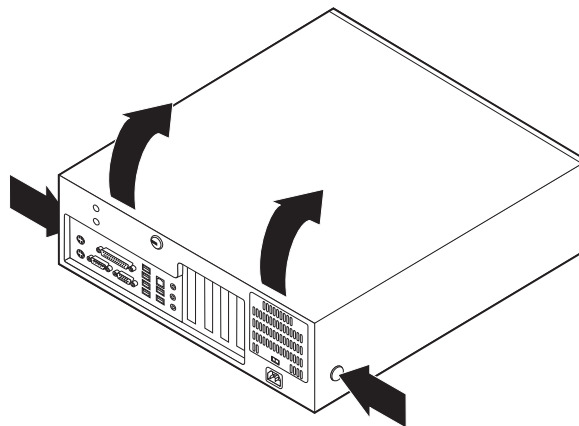
## Desmontaje de la cubierta

### Importante

Lea los apartados “Información sobre seguridad” en la página v y “Manejo de dispositivos sensibles a la estática” en la página 5 antes de desmontar la cubierta.

Para desmontar la cubierta:

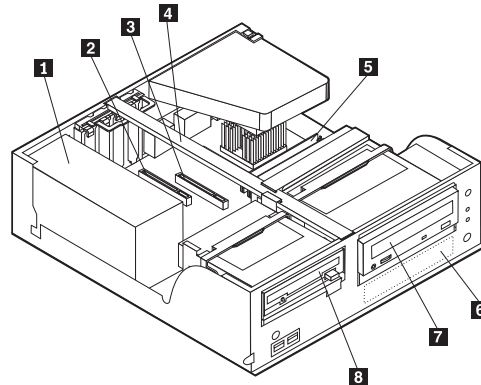
1. Cierre el sistema operativo, extraiga los soportes de almacenamiento (disquetes, CD o cintas) de las unidades y apague todos los dispositivos conectados y el sistema.
2. Desenchufe de las tomas de alimentación eléctrica todos los cables de alimentación.
3. Desconecte todos los cables conectados al sistema. Esto incluye los cables de alimentación, los cables de entrada/salida (E/S) y cualquier otro cable conectado al sistema.
4. Pulse los botones situados en ambos lados del sistema y levante el extremo posterior de la cubierta hacia la parte frontal del sistema.



---

## Ubicación de los componentes

La ilustración siguiente le ayudará a localizar los diversos componentes del sistema.



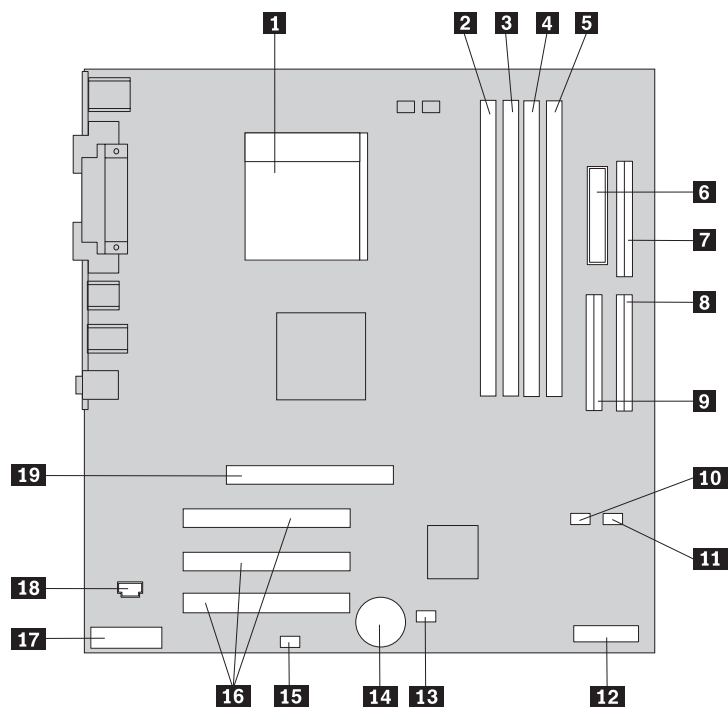
- 1** Fuente de alimentación
- 2** Ranura PCI
- 3** Ranura AGP
- 4** Barra de soporte

- 5** DIMM
- 6** Unidad de disco duro
- 7** Unidad de CD-ROM o DVD-ROM
- 8** Unidad de disquetes

## Identificación de las piezas de la placa del sistema

La placa del sistema (en ocasiones denominada *placa base* o *placa madre*) es la placa del circuito principal del sistema. Proporciona las funciones básicas del sistema y da soporte a una amplia gama de dispositivos que instala IBM o que puede instalar el usuario posteriormente.

La ilustración siguiente muestra la ubicación de las piezas de la placa del sistema.



- |  |  |
|--|--|
| <b>1</b> Microprocesador                 | <b>11</b> Conector IDE SATA 2                                      |
| <b>2</b> Conector DIMM 1                 | <b>12</b> Tarjeta hija POV (Promise of value)<br>(algunos modelos) |
| <b>3</b> Conector DIMM 2                 | <b>13</b> Puente de borrado de<br>CMOS/recuperación                |
| <b>4</b> Conector DIMM 3                 | <b>14</b> Batería  |
| <b>5</b> Conector DIMM 4                 | <b>15</b> Conector del LED para SCSI                               |
| <b>6</b> Conector de alimentación        | <b>16</b> Ranuras PCI  |
| <b>7</b> Conector de unidad de disquetes | <b>17</b> Conector de audio del panel frontal                      |
| <b>8</b> Conector IDE primario PATA      | <b>18</b> Conector de audio del CD-ROM                             |
| <b>9</b> Conector IDE secundario PATA    | <b>19</b> Ranura AGP   |
| <b>10</b> Conector IDE SATA 1            |  |

## Instalación de memoria

Su sistema tiene cuatro conectores para instalar módulos de memoria dual en línea (DIMM) que proporcionan hasta un máximo de 4 GB de memoria de sistema.

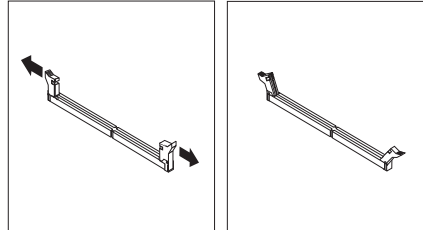
Cuando se instalan los DIMM, se aplican las normas siguientes:

- La memoria de sistema está dividida en dos canales (canal A y B). Los conectores DIMM 1 y 2 son el canal A, y los conectores DIMM 3 y 4 son el canal B.
- Si los conectores DIMM 1 y 3 (o 2 y 4) incorporan la misma tecnología y tamaño de memoria, el sistema funciona en modalidad dual de canal.
- Utilice SDRAM (memoria de acceso aleatorio dinámico y síncrono) DDR (con velocidad doble de datos) de 2,5 V, 184 patillas y 333 MHz.
- Utilice DIMM de 128 MB, 256 MB, 512 MB o 1,0 GB (cuando estén disponibles) en cualquier combinación.
- La altura de los DIMM es de 25,4 mm (1 pulgada).

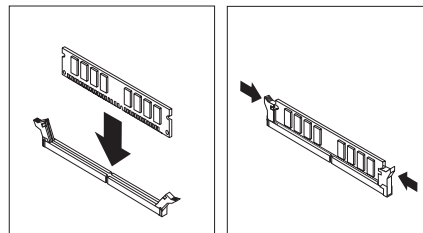
**Nota:** Sólo pueden utilizarse DIMM SDRAM DDR.

Para instalar un DIMM:

1. Desmonte la cubierta. Consulte el apartado “Desmontaje de la cubierta” en la página 9.
2. Localice los conectores DIMM. Consulte el apartado “Identificación de las piezas de la placa del sistema” en la página 11.
3. Abra los clips de sujeción.



4. Asegúrese de que las muescas del DIMM queden alineadas con las pestañas del conector. Presione o inserte hacia abajo y recto el módulo dentro del conector hasta que se cierren los clips de sujeción.



### Qué debe hacer a continuación:

- Para trabajar con otra opción, vaya al apartado pertinente.
- Para completar la instalación, vaya al apartado “Cómo volver a poner la cubierta y conectar los cables” en la página 22.



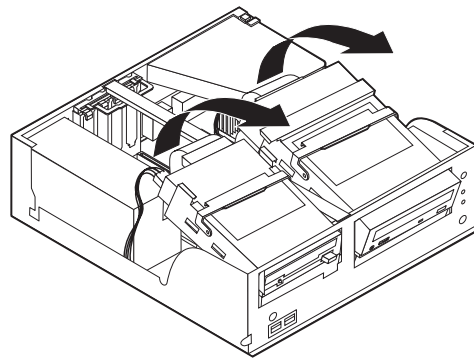
---

## Instalación de adaptadores

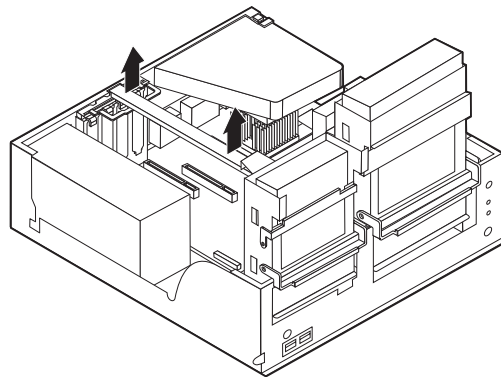
Este apartado proporciona información e instrucciones para instalar y extraer adaptadores. Su sistema tiene tres ranuras de expansión para adaptadores PCI (interconexión de componentes periféricos) y una ranura que se utiliza para el adaptador AGP. Los adaptadores deben ser de perfil bajo. El sistema admite adaptadores de hasta 168 mm (6,6 pulg.) de longitud.

Para instalar un adaptador:

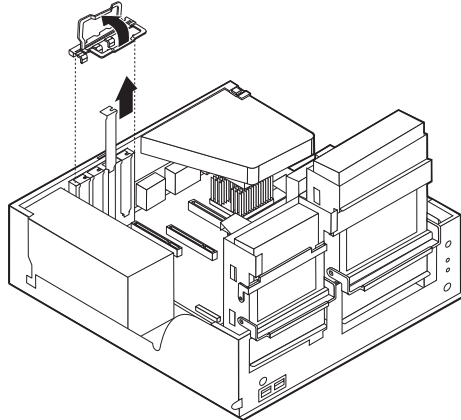
1. Desmonte la cubierta. Consulte el apartado “Desmontaje de la cubierta” en la página 9.
2. Levante uno de los tiradores del pestillo de la bahía de unidad hacia la parte frontal del sistema y gire la caja de la bahía de unidad hacia arriba, como se muestra, hasta que enganche en la posición superior. Repita este procedimiento para la bahía de unidad restante.



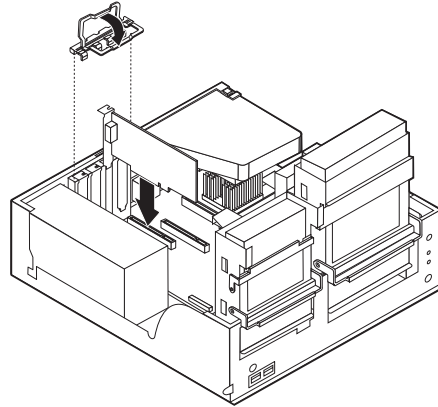
3. Extraiga la barra de soporte tirando de ella hacia el exterior del sistema.



4. Quite el pestillo de la cubierta de la ranura de adaptador y la cubierta de la ranura de expansión apropiada.



5. Extraiga el adaptador de la bolsa antiestática.
6. Instale el adaptador en la ranura adecuada de la placa del sistema.
7. Instale el pestillo de la cubierta de la ranura de adaptador.



8. Aparte los cables que puedan impedir el montaje de las bahías de la unidad.
9. Vuelva a colocar la barra de soporte y gire las dos bahías de unidad hasta sus posiciones originales.

**Qué debe hacer a continuación:**

- Para trabajar con otra opción, vaya al apartado pertinente.
- Para completar la instalación, vaya al apartado “Cómo volver a poner la cubierta y conectar los cables” en la página 22.

## Instalación de unidades internas

Este apartado proporciona información e instrucciones para instalar y extraer unidades internas.

Las unidades internas son dispositivos que el sistema utiliza para leer y almacenar datos. Puede añadir o sustituir unidades del sistema para incrementar la capacidad de almacenamiento y permitir que el sistema lea otros tipos de soportes de almacenamiento, como un CD-ROM.

Las unidades internas se instalan en las *bahías*. En este manual, las bahías se denominan bahía 1, bahía 2, etc.

Al instalar una unidad interna, es importante tener en cuenta qué tipo y qué tamaño de unidad se puede instalar en cada bahía. También es importante conectar correctamente los cables de la unidad interna a la unidad instalada.

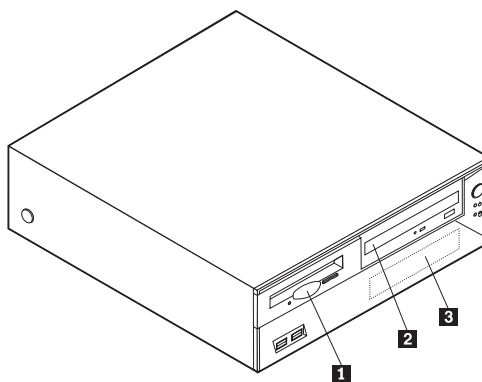
### Especificaciones de las unidades

El sistema puede incluir las siguientes unidades instaladas por IBM:

- Una unidad de disquetes de 3,5 pulgadas en la bahía 1
- Una unidad de CD-ROM o DVD-ROM en la bahía 2 (algunos modelos)
- Una unidad de disco duro de 3,5 pulgadas en la bahía 3

Cualquier bahía que no tiene instalada una unidad tiene instalados un protector estático y un panel de bahía.

La ilustración siguiente muestra las ubicaciones de las bahías de unidad.



En la lista siguiente se describen algunas de las unidades que puede instalar en cada una de las bahías, así como sus requisitos de altura:

- |   |  |
|---|--|
| <b>1</b> Bahía 1 - Altura máxima: 25,8 mm (1 pulg.)   | Unidad de disquetes de 3,5 pulgadas (preinstalada)           |
| <b>2</b> Bahía 2 - Altura máxima: 43,0 mm (1,7 pulg.) | Unidad de CD-ROM o DVD-ROM (preinstalada en algunos modelos) |
| <b>3</b> Bahía 3 - Altura máxima: 25,8 mm (1,0 pulg.) | Unidad de disco duro de 3,5 pulgadas (preinstalada)          |

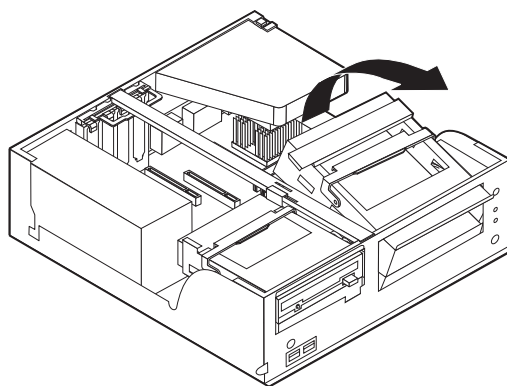
#### Notas:

1. Las unidades que tienen una altura de más de 43,0 mm (1,7 pulgadas) no se pueden instalar.
2. Instale las unidades de soportes de almacenamiento extraíbles (cinta o CD) en las bahía accesible (bahía 2).

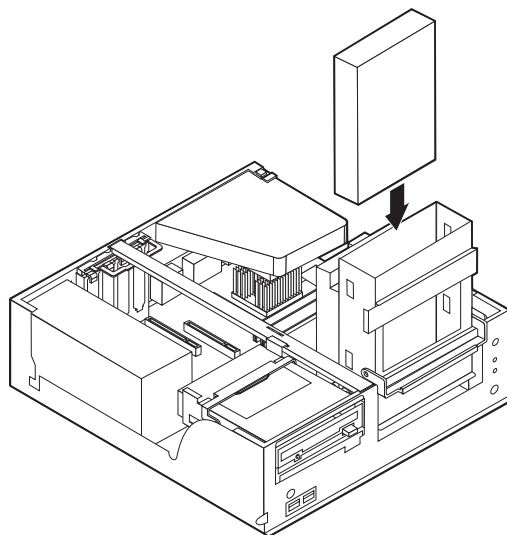
## Instalación de una unidad de CD-ROM o DVD-ROM

Para instalar una unidad de CD-ROM o DVD-ROM en la bahía 2, siga estos pasos:

1. Desmonte la cubierta (consulte el apartado “Desmontaje de la cubierta” en la página 9).
2. Extraiga el panel de bahía del marco frontal biselado.
3. Retire la protección metálica de la bahía de la unidad insertando un destornillador de punta plana en una de las ranuras y haciendo palanca suavemente hasta que se suelte.
4. Asegúrese de que ha establecido la unidad correctamente como dispositivo maestro. Consulte la documentación de la unidad de CD-ROM o DVD-ROM para obtener información sobre el puente de configuración maestro/esclavo.
5. Levante el tirador del pestillo de la bahía de unidad hacia la parte frontal del sistema y gire la caja de la bahía de unidad hacia arriba, como se muestra, hasta que enganche en la posición superior.



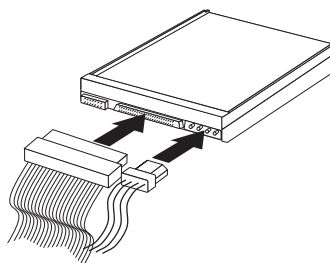
6. Instale la unidad en la bahía. Alinee los orificios para tornillos e inserte los dos tornillos.



7. Cada unidad IDE (electrónica de unidad integrada) requiere dos cables: un cable de alimentación de cuatro hilos que se conecta a la fuente de alimentación y un cable de señal que se conecta a la placa del sistema. Es posible que también disponga de un cable de audio para la unidad de CD-ROM.

Para conectar una unidad de CD-ROM o DVD-ROM al sistema, siga estos pasos:

- a. Localice el cable de señal incluido con el sistema o con la nueva unidad.
- b. Localice el conector IDE secundario PATA en la placa del sistema. Consulte el apartado “Identificación de las piezas de la placa del sistema” en la página 11.
- c. Conecte un extremo del cable de señal al conector IDE secundario PATA de la placa del sistema y el otro extremo a la unidad de CD-ROM o DVD-ROM.
- d. El sistema dispone de conectores de alimentación libres para conectar unidades adicionales. Conecte el cable de alimentación a la unidad.



8. Aparte los cables que puedan impedir el montaje de la caja de la unidad.
9. Vuelva a girar la caja de la unidad para colocarla en su sitio.

**Qué debe hacer a continuación:**

- Para trabajar con otra opción, vaya al apartado pertinente.
- Para completar la instalación, vaya al apartado “Cómo volver a poner la cubierta y conectar los cables” en la página 22.

---

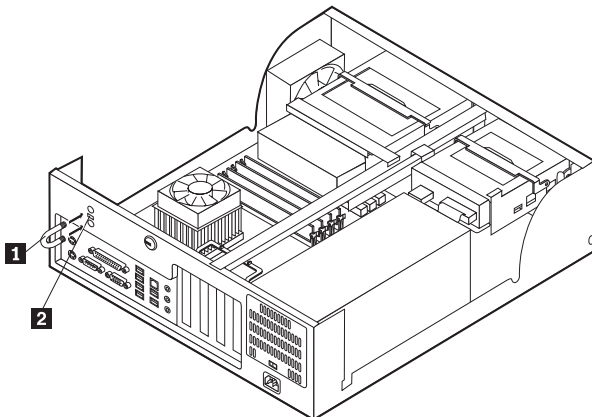
## Instalación de características de seguridad

Para impedir el robo de hardware y el acceso no autorizado al sistema, existen diversas opciones de bloqueo de seguridad. En los apartados siguientes se describen los diferentes tipos de bloqueo disponibles para su sistema y el procedimiento de instalación. Además de bloqueos físicos, puede impedir el uso no autorizado de su sistema mediante un bloqueo de software que bloquea el teclado hasta que se escriba la contraseña correcta.

Asegúrese de que los cables de seguridad que instale no interfieran con otros cables del sistema.

## Identificación de bloqueos de seguridad

La ilustración siguiente muestra las ubicaciones de las características de seguridad en la parte posterior del sistema.



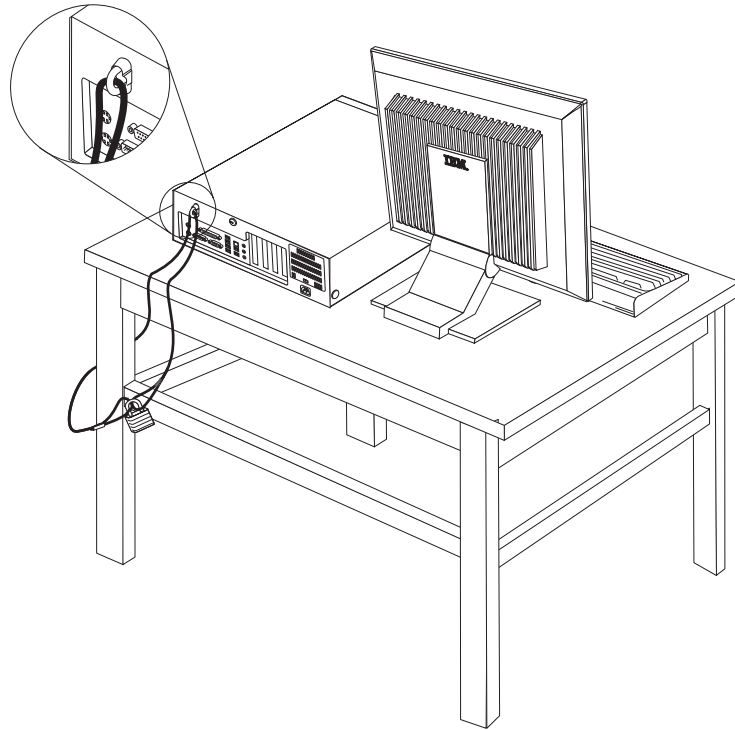
- 1** Perno de seguridad
- 2** Cable de bloqueo integrado

## Perno de seguridad

Mediante un perno de seguridad de 3/16 de pulgadas o 5 mm (en ocasiones llamado perno en U), un cable de seguridad de acero y un candado, puede fijar el sistema a un escritorio, mesa o cualquier otro soporte no fijo. Los sistemas diseñados para fijar un perno de seguridad se entregan con piezas de sujeción en la parte posterior del chasis.

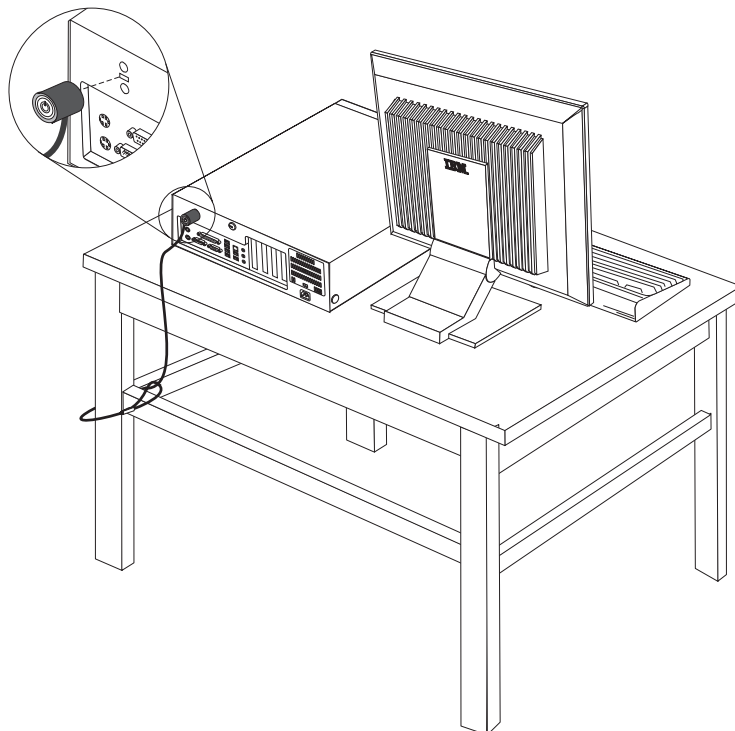
Para instalar un perno de seguridad:

1. Desmonte la cubierta (consulte el apartado “Desmontaje de la cubierta” en la página 9).
2. Utilice una herramienta, por ejemplo un destornillador, para extraer las dos piezas de sujeción metálicas.
3. Presione ambos lados del deflector de aire y levántelo para quitarlo del sistema.
4. Inserte el perno de seguridad a través del panel posterior; a continuación, enrosque y apriete las tuercas mediante una llave del tamaño apropiado o ajustable.
5. Vuelva a colocar la cubierta del sistema. Para obtener más información, consulte el apartado “Cómo volver a poner la cubierta y conectar los cables” en la página 22.
6. Pase el cable a través del perno de seguridad y alrededor de un objeto que no forme parte de la estructura o la base del edificio, ni esté fijado de forma permanente a la misma, y de la cual no se pueda extraer; a continuación, una los extremos del cable con una cerradura.



## Cable de bloqueo integrado

Con un cable de bloqueo integrado (en ocasiones llamado candado Kensington), puede fijar el sistema a un escritorio, mesa o cualquier otro soporte no fijo. El cable de bloqueo se fija a una ranura de seguridad en la parte posterior del sistema y se manipula con una llave. Éste es el mismo tipo de bloqueo que utilizan muchos sistemas portátiles. Puede solicitar el cable de bloqueo directamente a IBM. Vaya a <http://www.pc.ibm.com/support> y busque *Kensington*.



## Protección mediante contraseña

Para impedir el uso no autorizado del sistema, puede utilizar el Programa IBM Setup Utility para establecer una contraseña. Cuando encienda el sistema, éste le solicita que escriba la contraseña para desbloquear el teclado para su uso normal.

### Qué debe hacer a continuación:

- Para trabajar con otra opción, vaya al apartado pertinente.
- Para completar la instalación, vaya al apartado "Cómo volver a poner la cubierta y conectar los cables" en la página 22.

## Sustitución de la batería

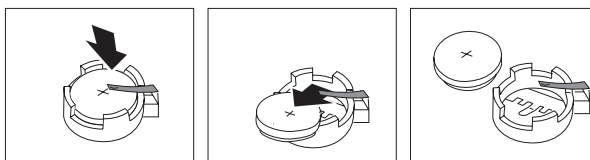
El sistema tiene un tipo especial de memoria que mantiene la fecha, la hora y los valores de las características incorporadas, como, por ejemplo, las asignaciones del puerto paralelo (configuración). Una batería se encarga de mantener activa esta información en el sistema aunque éste se encuentre apagado.

Normalmente no es preciso cargar ni mantener la batería durante el tiempo de vida de la misma; no obstante, ninguna batería dura para siempre. Si la batería deja de funcionar, se perderán la fecha, la hora y la información de configuración (incluidas las contraseñas). Cuando se encienda el sistema aparecerá un mensaje de error.

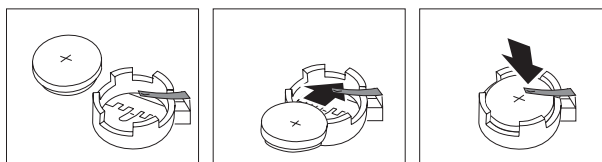
Consulte el apartado "Aviso para la batería de litio" en la página vi para obtener información sobre cómo sustituir y desechar la batería.

Para cambiar la batería:

1. Apague el sistema y todos los dispositivos conectados.
2. Desmonte la cubierta. Consulte el apartado "Desmontaje de la cubierta" en la página 9.
3. Localice la batería. Consulte el apartado "Identificación de las piezas de la placa del sistema" en la página 11.
4. Si es necesario, extraiga cualquier adaptador que impida el acceso a la batería. Consulte el apartado "Instalación de adaptadores" en la página 13 para obtener más información.
5. Extraiga la batería usada.



6. Instale la batería nueva.





7. Vuelva a colocar los adaptadores que haya extraído para acceder a la batería. Consulte el apartado “Instalación de adaptadores” en la página 13 para obtener instrucciones sobre la colocación de adaptadores.
8. Vuelva a poner la cubierta y enchufe el cable de alimentación. Consulte el apartado “Cómo volver a poner la cubierta y conectar los cables” en la página 22.

**Nota:** La primera vez que encienda el sistema después de cambiar la batería, es posible que aparezca un mensaje de error. Esto es normal después de cambiar la batería.

9. Encienda el sistema y todos los dispositivos conectados.
10. Utilice el programa IBM Setup Utility para establecer la fecha y hora y las contraseñas. Consulte el apartado Capítulo 5, “Utilización del programa IBM Setup Utility”, en la página 99.

---

## Borrado de una contraseña perdida u olvidada (borrado de CMOS)

Este apartado se aplica a contraseñas perdidas u olvidadas. Para obtener más información sobre contraseñas perdidas u olvidadas, consulte Access IBM en su escritorio.

**Nota:** Algunos modelos de sistemas pueden tener una tarjeta hija POV instalada en la placa del sistema. Si éste es el caso, la contraseña está almacenada en la EEPROM de la tarjeta POV y no puede borrarse. Consulte el apartado “Identificación de las piezas de la placa del sistema” en la página 11 para buscar la tarjeta hija POV.

Para borrar una contraseña olvidada:

1. Apague el sistema y todos los dispositivos conectados.
2. Desmonte la cubierta. Consulte el apartado “Desmontaje de la cubierta” en la página 9.
3. Localice el puente de borrado de CMOS/recuperación en la placa del sistema. Consulte el apartado “Identificación de las piezas de la placa del sistema” en la página 11.
4. Si es necesario, consulte el apartado “Instalación de adaptadores” en la página 13 para extraer cualquier adaptador que impida el acceso al puente de borrado de CMOS/recuperación.
5. Cambie el puente de la posición estándar (patillas 1 y 2) a la posición de mantenimiento o configuración (patillas 2 y 3).
6. Vuelva a poner la cubierta y conecte el cable de alimentación. Consulte el apartado “Cómo volver a poner la cubierta y conectar los cables” en la página 22.
7. Rearranque el sistema, déjelo encendido durante unos diez segundos. Apáguelo manteniendo pulsado el interruptor de alimentación durante unos cinco segundos. El sistema se apagará.
8. Repita los pasos 2 al cuatro 4 de la página 21.
9. Vuelva a colocar el puente en la posición estándar (patillas 1 y 2).
10. Vuelva a poner la cubierta y conecte el cable de alimentación. Consulte el apartado “Cómo volver a poner la cubierta y conectar los cables” en la página 22.

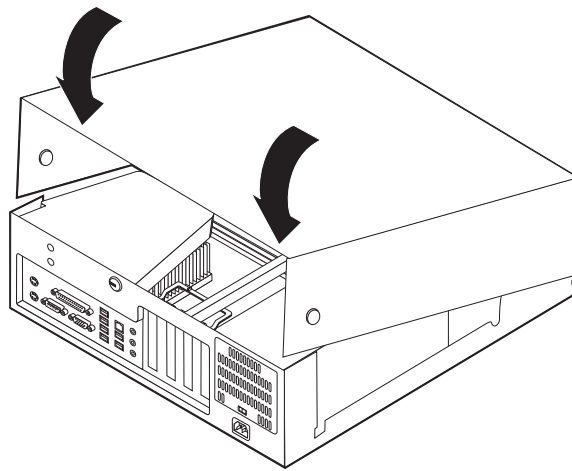
---

## Cómo volver a poner la cubierta y conectar los cables

Después de trabajar con las opciones, necesitará instalar las piezas que ha extraído, volver a poner la cubierta y volver a conectar los cables, incluidos los cables de alimentación y las líneas telefónicas. Asimismo, en función de la opción instalada, puede que necesite confirmar la información actualizada en el programa IBM Setup Utility.

Para volver a colocar la cubierta y conectar los cables al sistema:

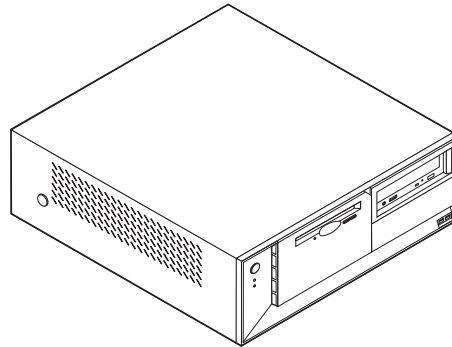
1. Asegúrese de que todos los componentes se hayan vuelto a montar correctamente y de que no haya quedado ninguna herramienta ni ningún tornillo flojo en el interior del sistema.
2. Aparte los cables que puedan impedir el montaje de la cubierta.
3. Coloque la cubierta sobre el chasis y gírela hacia abajo sobre el sistema hasta que quede encajada en su sitio.



4. Vuelva a conectar al sistema los cables externos y de alimentación. Consulte el apartado "Instalación de opciones externas" en la página 6.
5. Para actualizar la configuración, consulte el Capítulo 5, "Utilización del programa IBM Setup Utility", en la página 99.

---

## Capítulo 2. Tipos 8187, 8188 y 8193



Este capítulo ofrece una introducción a las características y opciones disponibles para su sistema. Las posibilidades del sistema se pueden ampliar mediante la adición de memoria, adaptadores o unidades. Cuando instale una opción, utilice estas instrucciones junto con las que acompañan a la opción.

### **Importante**

Antes de instalar cualquier opción lea “Información sobre seguridad” en la página v. Estas precauciones y directrices le ayudarán a trabajar de forma segura.

---

## Características

Este apartado proporciona una visión general de las características del sistema y del software preinstalado.

### **Información del sistema**

La información siguiente abarca una variedad de modelos. Para obtener un listado de las características de su modelo específico, pulse **Información** en Access IBM Predesktop Area. Consulte el apartado “Access IBM Predesktop Area” en la página ix.

### **Microprocesador** (varía según el tipo de modelo)

- Procesador Intel Pentium 4 con 512 KB de antememoria L2 interna y microarquitectura NetBurst de Intel
- Procesador Intel Celeron con 128 KB de antememoria L2 interna

### **Memoria**

- Soporte para cuatro módulos de memoria dual en línea (DIMM)
- 512 KB de memoria Flash para programas del sistema

### **Unidades internas**

- Unidad de disquetes de 3,5 pulgadas de 1,44 MB
- Unidad de disco duro interna
- Unidad EIDE de CD o de DVD (algunos modelos)

### **Subsistema de vídeo**

- Un controlador gráfico integrado para un monitor VGA (Video Graphics Array)
- Ranura de adaptador de vídeo AGP (puerto de gráficos acelerados) en la placa del sistema

### **Subsistema de audio**

- AC'97 con Audio Codec ADI 1981B
- Conectores de entrada de línea, salida de línea y micrófono en el panel posterior

### **Conectividad**

- Controlador Ethernet integrado a 10/100 Mbps de Intel, que admite la función Wake on LAN<sup>®</sup> (algunos modelos)
- Controlador Ethernet integrado a 10/100/1000 Mbps de Intel, que admite la función Wake on LAN (algunos modelos)
- Módem por software V.90/V.44 (algunos modelos)

### **Funciones de gestión del sistema**

- Carga de programa remota (RPL) y Dynamic Host Configuration Protocol (Protocolo de configuración dinámica del sistema principal - DHCP)
- Wake on LAN
- Wake on Ring (en el programa IBM Setup Utility, esta característica se denomina Detección de llamada de puerto serie para un módem externo)
- Administración remota
- Arranque de encendido automático
- BIOS de Gestión del sistema (SM) y software de SM
- Posibilidad de almacenamiento de los resultados de la prueba de hardware de la POST

### **Características de entrada/salida**

- Puerto de posibilidades extendidas (ECP)/Puerto paralelo extendido (EPP) de 25 patillas
- Conector serie de 9 patillas
- Ocho conectores USB de 4 patillas (dos en el panel frontal y seis en el panel posterior)
- Conector PS/2<sup>®</sup> para ratón
- Conector PS/2 para teclado
- Conector Ethernet
- Conector de monitor VGA
- Tres conectores de audio (entrada de línea, salida de línea y micrófono)

### **Expansión**

- Bahías para cuatro unidades
- Tres ranuras para adaptadores PCI (Interconexión de componentes periféricos) de 32 bits

- Una ranura de expansión AGP

#### **Alimentación**

- Fuente de alimentación de 230 W con conmutador de selección de voltaje manual
- Conmutación automática de frecuencia de entrada a 50/60 Hz
- Soporte de Gestión avanzada de la alimentación
- Soporte de ACPI (Configuración avanzada e interfaz de alimentación)

#### **Características de seguridad**

- Contraseñas del usuario y del administrador
- Soporte para añadir un perno de seguridad y un cable bloqueable
- Soporte para añadir un cable de bloqueo integrado
- Control de la secuencia de arranque
- Arranque sin unidad de disquetes, teclado ni ratón
- Modalidad de arranque desatendido
- Control de E/S de disquete y disco duro
- Control de E/S de puerto serie y paralelo.
- Perfil de seguridad por dispositivo

#### **Software preinstalado por IBM**

Es posible que el sistema se proporcione con software preinstalado. En ese caso se incluyen un sistema operativo, controladores de dispositivo para dar soporte a las características incorporadas y otros programas de soporte.

#### **Sistemas operativos (preinstalados)** (varía según el tipo de modelo)

**Nota:** No todos los países o regiones tendrán estos sistemas operativos.

- Microsoft® Windows XP Home
- Microsoft Windows XP Professional
- Microsoft Windows 2000

#### **Sistemas operativos (compatibilidad en comprobación)<sup>2</sup>**

- Microsoft Windows NT® Workstation Versión 4.0
- Microsoft Windows 98 Second Edition

---

2. En el momento en que se imprimió esta publicación, se estaba comprobando la compatibilidad de los sistemas operativos que se listan aquí. Después de la publicación de este manual, puede que IBM determine que otros sistemas operativos son compatibles con el sistema. Las correcciones y adiciones de esta lista están sujetas a cambios. Para determinar si se ha comprobado la compatibilidad de un sistema operativo, consulte el sitio Web del proveedor del sistema operativo.

## Especificaciones

Este apartado incluye una lista con las especificaciones físicas del sistema.

<p><b>Dimensiones</b></p> <p>Altura: 140 mm (5,5 pulg.) Anchura: 425 mm (16,7 pulg.) Profundidad: 425 mm (16,7 pulg.)</p> <p><b>Peso</b></p> <p>Configuración mínima, como se envía: 10,0 kg (22 libras) Configuración máxima: 11,4 kg (25 libras)</p> <p><b>Entorno</b></p> <p>Temperatura del aire: Sistema encendido: 10° a 35°C (50° a 95° F) Sistema apagado: 10° a 43°C (50° a 110° F) Altitud máxima: 2134 m (7000 pies) <b>Nota:</b> La altura máxima, 2134 m (7000 pies), es la máxima altitud a la que se aplican las temperaturas del aire especificadas. A mayor altitud, las temperaturas del aire máximas son inferiores a las especificadas.</p> <p>Humedad: Sistema encendido: 8% a 80% Sistema apagado: 8% a 80%</p> <p><b>Entrada eléctrica</b></p> <p>Voltaje de entrada: Rango bajo: Mínimo: 90 V CA Máximo: 180 V CA Rango de frecuencia de entrada: 47–53 Hz Posición de conmutador de voltaje: 115 V CA Rango alto: Mínimo: 137 V CA Máximo: 265 V CA Rango de frecuencia de entrada: 57–63 Hz Posición de conmutador de voltaje: 230 V CA</p> <p>Kilovoltios-amperios (kVA) de entrada (aproximadamente): Configuración mínima, como se envía: 0,08 kVA Configuración máxima: 0,3 kVA</p> <p><b>Nota:</b> El consumo de energía y la generación de calor varían en función del número y del tipo de dispositivos opcionales instalados y de las características opcionales de gestión de la alimentación que se utilicen.</p>	<p><b>Generación de calor</b> (aproximada) en unidades térmicas británicas (Btu) por hora: Configuración mínima: 257 Btu/hr (75 vatios) Configuración máxima: 785 Btu/hr (230 vatios)</p> <p><b>Flujo de ventilación</b></p> <p>Aproximadamente 0,51 metros cúbicos por minuto (18 pies cúbicos por minuto) como máximo</p> <p><b>Valores de emisión de ruido acústico</b></p> <p>Promedio de niveles de presión acústica: En la posición del operador: Inactivo: 30 dBA En funcionamiento: 32 dBA En posición de observación, a 1 metro (3,3 pies): Inactivo: 26 dBA En funcionamiento: 30 dBA</p> <p>Niveles de potencia acústica declarados (límite superior): Inactivo: 4 bels En funcionamiento: 4,3 bels</p> <p><b>Nota:</b> Estos niveles se han medido en entornos acústicos controlados según los procedimientos especificados por las normas S12.10 del American National Standards Institute (ANSI) e ISO 7779, y se informa de los mismos de acuerdo con la especificación ISO 9296. Los niveles reales de presión acústica en una ubicación determinada podrían superar los valores medios indicados debido a las reverberaciones de la sala y a otras fuentes de ruido cercanas. Los niveles de potencia acústica declarados indican un límite superior, por debajo del cual funcionarán un gran número de sistemas.</p>
---	--

---

## Opciones disponibles

Éstas son algunas de las opciones disponibles:

- Opciones externas
  - Dispositivos para puerto paralelo como impresoras y unidades externas
  - Dispositivos para puerto serie, como módems externos y cámaras digitales
  - Dispositivos de audio, como altavoces externos para el sistema de sonido
  - Dispositivos USB, como impresoras, palancas de juego y escáneres
  - Dispositivo de seguridad, como un perno de seguridad
  - Monitores
- Opciones internas
  - Memoria del sistema, que se conoce como módulos de memoria dual en línea (DIMM)
  - Adaptadores PCI (Interconexión de componentes periféricos)
  - Adaptadores AGP (puerto de gráficos acelerados)
  - Unidades internas, como:
    - Unidad de CD o DVD Unidad (algunos modelos)
    - Unidad de disco duro
    - Unidades de disquete y otras unidades de soportes de almacenamiento extraíbles

Si desea obtener información de última hora sobre las opciones disponibles, visite las siguientes páginas Web:

- <http://www.ibm.com/pc/us/options/>
- <http://www.ibm.com/pc/support/>

También puede obtener información llamando a los números de teléfono siguientes:

- En Estados Unidos, llame al 1-800-IBM-2YOU (1-800-426-2968), a su distribuidor o a su representante de ventas de IBM.
- En Canadá, llame al 1-800-565-3344 o 1-800-IBM-4YOU.
- Fuera de Estados Unidos y Canadá, póngase en contacto con su distribuidor o su representante de ventas de IBM.

---

## Herramientas necesarias

Para instalar algunas opciones en el sistema, puede que necesite un destornillador de punta plana o de estrella. Puede que necesite herramientas adicionales para determinadas opciones. Vea las instrucciones que acompañan a la opción.

---

## Manejo de dispositivos sensibles a la estática

La electricidad estática, aunque es inofensiva para las personas, puede causar graves daños a los componentes y opciones del sistema.

Cuando añada una opción, *no* abra la bolsa antiestática que contiene la opción hasta que se le indique.

Para evitar daños causados por la electricidad estática, tome las siguientes precauciones cuando maneje opciones y otros componentes del sistema:

- Limite sus movimientos. El movimiento puede generar electricidad estática a su alrededor.
- Maneje siempre los componentes con cuidado. Sujete los adaptadores y los módulos de memoria por los bordes. No toque nunca ningún circuito que esté al descubierto.
- Evite que otras personas toquen los componentes.
- Cuando instale una opción nueva, ponga en contacto la bolsa antiestática que contiene la opción con una cubierta metálica de la ranura de expansión o cualquier otra superficie metálica del sistema sin pintar durante dos segundos como mínimo. De este modo reducirá la electricidad estática del paquete y de su cuerpo.
- Siempre que sea posible, extraiga la opción e instálela directamente en el sistema sin colocarla sobre ninguna superficie. Si ello no es posible, sitúe la bolsa antiestática en la que se halla la opción sobre una superficie lisa y plana y coloque la opción sobre la bolsa.
- No coloque la opción sobre la cubierta del sistema ni sobre otra superficie metálica.

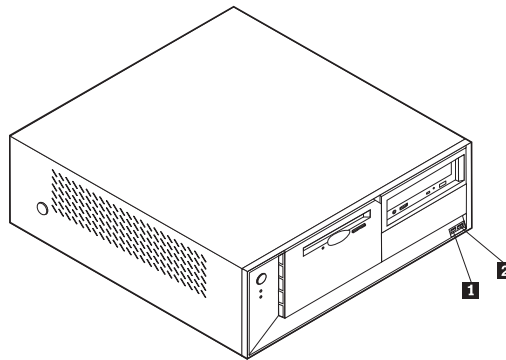
---

## Instalación de opciones externas

Este apartado muestra los diversos conectores externos de su sistema a los que puede conectar opciones externas como unos altavoces, una impresora o un escáner. Para algunas opciones externas, debe instalar software adicional además de realizar la conexión física. Al añadir una opción externa, utilice la información de este apartado para identificar el conector correspondiente y siga las instrucciones que acompañan a la opción para ayudarle a realizar la conexión e instalar el software o los controladores de dispositivo necesarios para la opción.

### Ubicación de los conectores frontales del sistema

La ilustración siguiente muestra las ubicaciones de los conectores en la parte frontal del sistema.



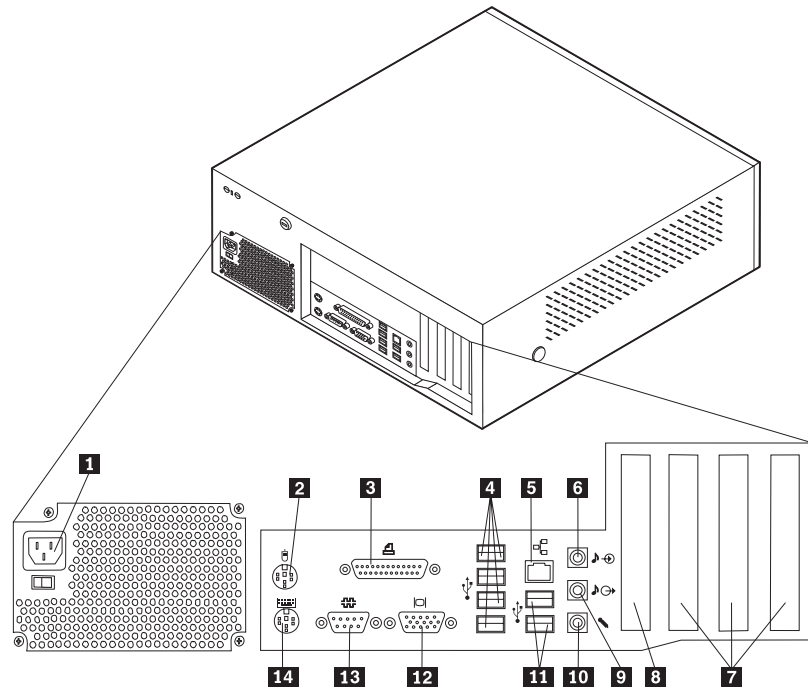
**1** Conector USB

**2** Conector USB



## Ubicación de los conectores posteriores del sistema

La ilustración siguiente muestra las ubicaciones de los conectores en la parte posterior del sistema.



- |  |   |
|--|---|
| <b>1</b> Conector de alimentación              | <b>8</b> Ranura AGP                           |
| <b>2</b> Conector de ratón                     | <b>9</b> Conector de salida de línea de audio |
| <b>3</b> Conector paralelo                     | <b>10</b> Conector de micrófono               |
| <b>4</b> Conectores USB                        | <b>11</b> Conectores USB                      |
| <b>5</b> Conector Ethernet                     | <b>12</b> Conector de monitor VGA             |
| <b>6</b> Conector de entrada de línea de audio | <b>13</b> Conector serie                      |
| <b>7</b> Ranuras PCI                           | <b>14</b> Conector de teclado                 |

**Nota:** Algunos conectores de la parte posterior del sistema están codificados por color, para ayudarle a determinar dónde se deben conectar los cables en el sistema.

Conector	Descripción
Conector de ratón	Se utiliza para conectar un ratón, bola u otro dispositivo de puntero que utilice un conector estándar para ratón.
Conector paralelo	Se utiliza para conectar una impresora o un escáner paralelo, u otros dispositivos que necesiten una conexión paralelo de 25 patillas.
Conectores USB	Se utilizan para conectar un dispositivo que necesita una conexión de bus serie universal (USB), como un escáner o una impresora USB. Si tiene más de ocho dispositivos USB, puede comprar un concentrador USB, que se utiliza para conectar dispositivos USB adicionales.
Conector Ethernet	Se utiliza para conectar un cable Ethernet para una LAN (red de área local). <b>Nota:</b> Para utilizar el sistema dentro de los límites establecidos por FCC para los aparatos de Clase B, utilice un cable Ethernet de Categoría 5.
Conector de salida de línea de audio	Se utiliza para recibir señales de audio desde un dispositivo de sonido externo, como un sistema estéreo. Al conectar un dispositivo de audio externo, se conecta un cable entre el conector de salida de línea de audio del dispositivo y el conector de entrada de línea de audio del sistema.
Conector de salida de línea de audio	Se utiliza para enviar señales de audio desde el sistema a dispositivos externos, como altavoces con alimentación externa (altavoces con amplificador integrado), auriculares, teclados multimedia o al conector de entrada de línea de audio de un sistema estéreo u otro dispositivo de grabación externo.
Conector de micrófono	Se utiliza para conectar un micrófono al sistema cuando desee grabar voz u otros sonidos en el disco duro, si utiliza software de reconocimiento de voz.
Conectores serieconector	Se utilizan para conectar un módem externo, una impresora serie, u otros dispositivos que utilicen un conector serie de 9 patillas.
Conector de teclado	Se utiliza para conectar un teclado con conector estándar de teclado.

## Obtención de controladores de dispositivo

Puede obtener los controladores de dispositivo para los sistemas operativos que no están preinstalados en <http://www.ibm.com/pc/support/> en la World Wide Web. Las instrucciones de instalación se proporcionan en archivos README, junto con los archivos de controladores de dispositivo.

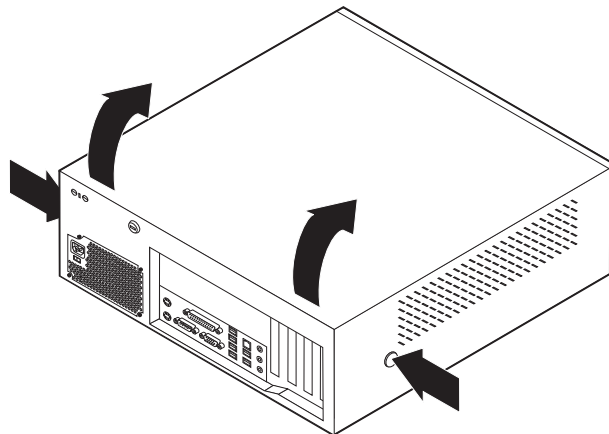
## Desmontaje de la cubierta

**Importante:**

Lea los apartados “Información sobre seguridad” en la página v y “Manejo de dispositivos sensibles a la estática” en la página 27 antes de desmontar la cubierta.

Para desmontar la cubierta:

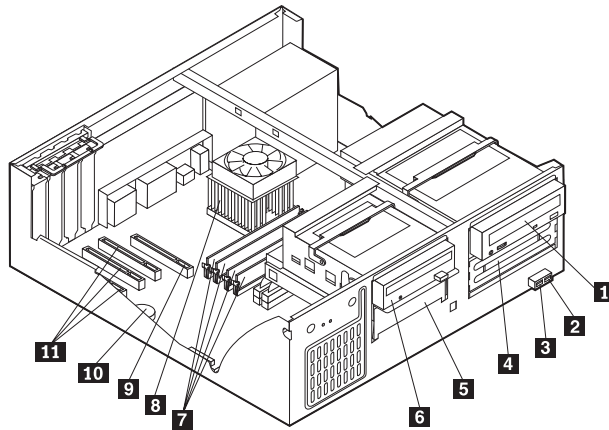
1. Cierre el sistema operativo, extraiga los soportes de almacenamiento (disquetes, CD o cintas) de las unidades y apague todos los dispositivos conectados y el sistema.
2. Desenchufe de las tomas de alimentación eléctrica todos los cables de alimentación.
3. Desconecte todos los cables conectados al sistema. Esto incluye los cables de alimentación, los cables de entrada/salida (E/S) y cualquier otro cable conectado al sistema.
4. Pulse los botones situados en ambos lados del sistema y levante el extremo posterior de la cubierta hacia la parte frontal del sistema.



---

## Ubicación de los componentes

La ilustración siguiente le ayudará a localizar los diversos componentes del sistema.



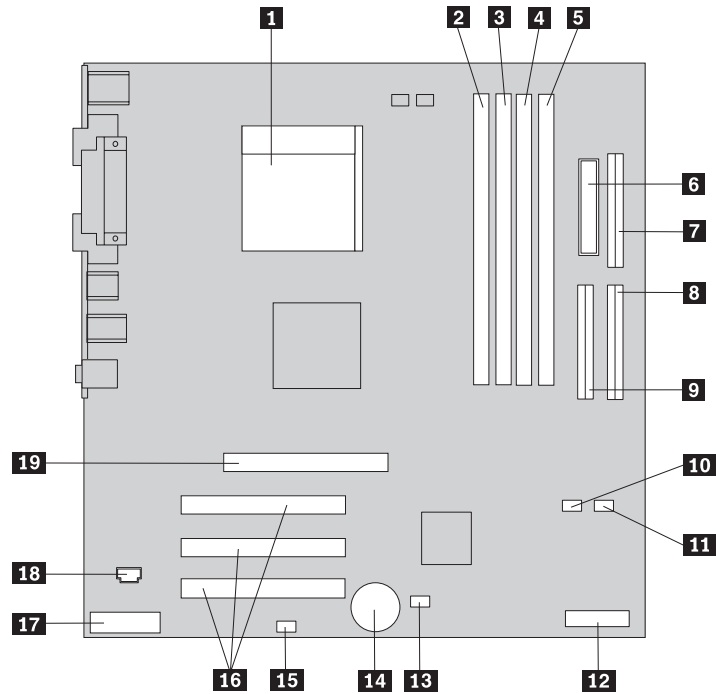
- |                                   |   |
|-----------------------------------|---|
| <b>1</b> Unidad de CD o DVD       | <b>7</b> DIMM                                 |
| <b>2</b> Conector USB             | <b>8</b> Microprocesador y disipador de calor |
| <b>3</b> Conector USB             | <b>9</b> Ranura AGP                           |
| <b>4</b> Bahía de unidad opcional | <b>10</b> Batería                             |
| <b>5</b> Unidad de disco duro     | <b>11</b> Ranuras PCI                         |
| <b>6</b> Unidad de disquetes      |   |

---

## Identificación de las piezas de la placa del sistema

La placa del sistema (en ocasiones denominada *placa base* o *placa madre*) es la placa del circuito principal del sistema. Proporciona las funciones básicas del sistema y da soporte a una amplia gama de dispositivos que instala IBM o que puede instalar el usuario posteriormente.

La ilustración siguiente muestra la ubicación de las piezas de la placa del sistema.



- |  |  |
|--|--|
| <b>1</b> Microprocesador                 | <b>11</b> Conector IDE SATA 2                                      |
| <b>2</b> Conector DIMM 1                 | <b>12</b> Tarjeta hija POV (Promise of value)<br>(algunos modelos) |
| <b>3</b> Conector DIMM 2                 | <b>13</b> Puente de borrado de CMOS/recuperación                   |
| <b>4</b> Conector DIMM 3                 | <b>14</b> Batería  |
| <b>5</b> Conector DIMM 4                 | <b>15</b> Conector del LED para SCSI                               |
| <b>6</b> Conector de alimentación        | <b>16</b> Ranuras PCI  |
| <b>7</b> Conector de unidad de disquetes | <b>17</b> Conector de audio del panel frontal                      |
| <b>8</b> Conector IDE primario PATA      | <b>18</b> Conector de audio del CD-ROM                             |
| <b>9</b> Conector IDE secundario PATA    | <b>19</b> Ranura AGP   |
| <b>10</b> Conector IDE SATA 1            |  |

## Instalación de memoria

Su sistema tiene cuatro conectores para instalar módulos de memoria dual en línea (DIMM) que proporcionan hasta un máximo de 4 GB de memoria de sistema.

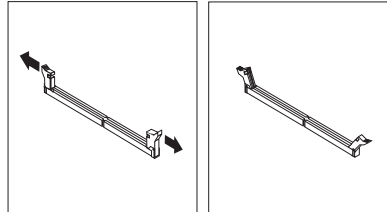
Cuando se instalan los DIMM, se aplican las normas siguientes:

- La memoria de sistema está dividida en dos canales (canal A y B). Los conectores DIMM 1 y 2 son el canal A, y los conectores DIMM 3 y 4 son el canal B.
- Si los conectores DIMM 1 y 3 (o 2 y 4) incorporan la misma tecnología y tamaño de memoria, el sistema funciona en modalidad dual de canal.
- Utilice SDRAM (memoria de acceso aleatorio dinámico y síncrono) DDR (con velocidad doble de datos) de 2,5 V, 184 patillas y 333 MHz.
- Utilice DIMM de 128 MB, 256 MB, 512 MB o 1,0 GB (cuando estén disponibles) en cualquier combinación.
- La altura de los DIMM es de 25,4 mm (1 pulgada).

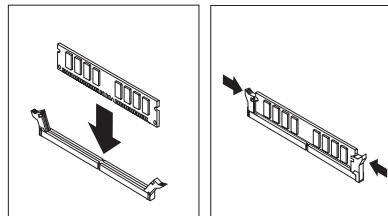
**Nota:** Sólo pueden utilizarse DIMM SDRAM DDR.

Para instalar un DIMM:

1. Desmonte la cubierta. Consulte el apartado “Desmontaje de la cubierta” en la página 31.
2. Quizá tenga que extraer un adaptador para acceder a las ranuras de los DIMM. Consulte el apartado “Instalación de adaptadores” en la página 34.
3. Localice los conectores DIMM. Consulte el apartado “Identificación de las piezas de la placa del sistema” en la página 32.
4. Abra los clips de sujeción.



5. Asegúrese de que las muescas del DIMM queden alineadas con las pestañas del conector. Presione o inserte hacia abajo y recto el módulo dentro del conector hasta que se cierren los clips de sujeción.



**Qué debe hacer a continuación:**

- Para trabajar con otra opción, vaya al apartado pertinente.
- Para completar la instalación, vaya al apartado “Cómo volver a poner la cubierta y conectar los cables” en la página 45.

---

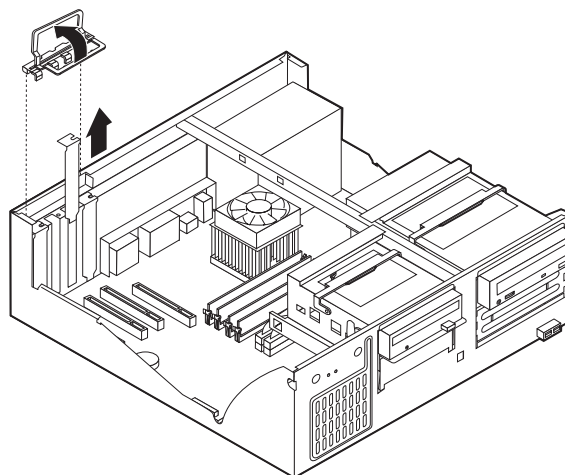
## Instalación de adaptadores

Este apartado proporciona información e instrucciones para instalar y extraer adaptadores. Su sistema tiene tres ranuras de expansión para adaptadores PCI (interconexión de componentes periféricos) y una ranura que se utiliza para el adaptador AGP. Puede instalar un adaptador de hasta 340 mm (13,4 pulgadas) de longitud.

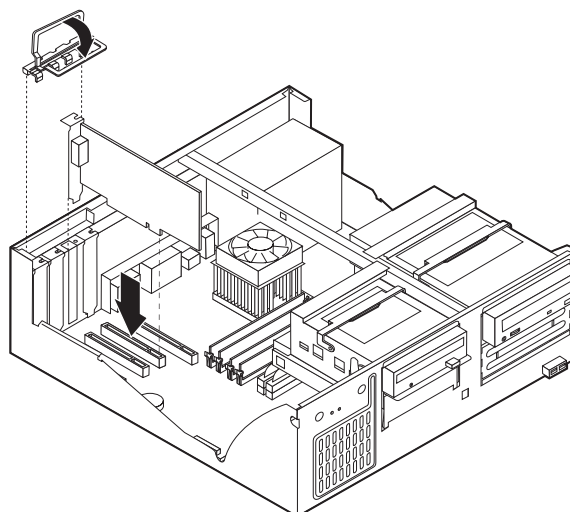
Para instalar un adaptador:

1. Desmonte la cubierta. Consulte el apartado “Desmontaje de la cubierta” en la página 31.

2. Quite el pestillo de la cubierta de la ranura de adaptador y la cubierta de la ranura de expansión apropiada.



3. Extraiga el adaptador de la bolsa antiestática.
4. Instale el adaptador en la ranura adecuada de la placa del sistema.
5. Instale el pestillo de la cubierta de la ranura de adaptador.



**Qué debe hacer a continuación:**

- Para trabajar con otra opción, vaya al apartado pertinente.
- Para completar la instalación, vaya al apartado "Cómo volver a poner la cubierta y conectar los cables" en la página 45.

---

## Instalación de unidades internas

Este apartado proporciona información e instrucciones para instalar y extraer unidades internas.

Las unidades internas son dispositivos que el sistema utiliza para leer y almacenar datos. Puede añadir unidades al sistema para incrementar la capacidad de almacenamiento y permitir que el sistema lea otros tipos de soportes de almacenamiento. Algunas de las distintas unidades disponibles para el sistema son:

- Unidades de disco duro PATA (Parallel Advanced Technology Attachment)
- Unidades de disco duro ATA serie
- Unidades de CD o DVD
- Unidades de cintas
- Unidades de soportes de almacenamiento extraíbles

**Nota:** Estas unidades también se conocen como unidades IDE (electrónica de unidad integrada).

Las unidades internas se instalan en las *bahías*. En este manual, las bahías se denominan bahía 1, bahía 2, etc.

Al instalar una unidad interna, es importante tener en cuenta qué tipo y qué tamaño de unidad se puede instalar en cada bahía. También es importante conectar correctamente los cables de la unidad interna a la unidad instalada.

### Especificaciones de las unidades

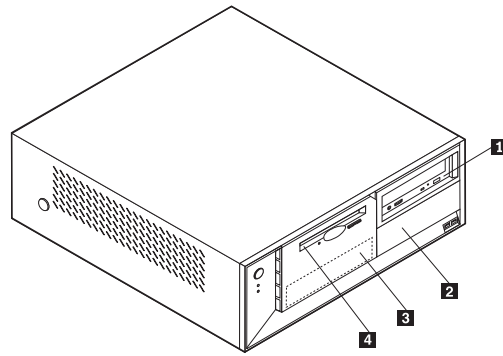
El sistema incluye las siguientes unidades instaladas por IBM:

- Una unidad de CD o DVD en la bahía 1 (algunos modelos)
- Una unidad de disco duro de 3,5 pulgadas en la bahía 3
- Una unidad de disquetes de 3,5 pulgadas en la bahía 4

Cualquier bahía que no tiene instalada una unidad tiene instalados un protector estático y un panel de bahía.



La ilustración siguiente muestra las ubicaciones de las bahías de unidad.



En la lista siguiente se describen algunas de las unidades que puede instalar en cada una de las bahías, así como sus requisitos de altura:

- |   |  |
|---|--|
| <b>1</b> Bahía 1 - Altura máxima: 43,0 mm (1,7 pulg.) | Unidad de CD o DVD (preinstalada en algunos modelos)   |
| <b>2</b> Bahía 2 - Altura máxima: 43,0 mm (1,7 pulg.) | Unidad de disco duro de 5,25 pulgadas<br>Unidad de disco duro de 3,5 pulgadas (necesita una pieza de sujeción de montaje)<br>Unidad de CD<br>Unidad de DVD |
| <b>3</b> Bahía 3 - Altura máxima: 25,8 mm (1,0 pulg.) | Unidad de disco duro de 3,5 pulgadas (preinstalada)  |
| <b>4</b> Bahía 4 - Altura máxima: 25,8 mm (1 pulg.)   | Unidad de disquetes de 3,5 pulgadas (preinstalada)   |

**Notas:**

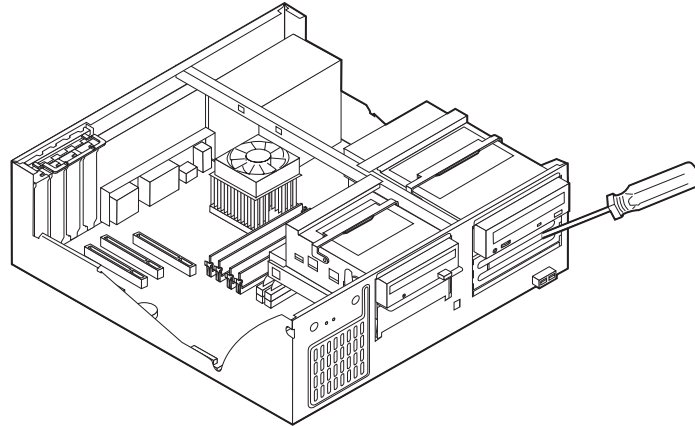
1. Las unidades que tienen una altura de más de 43,0 mm (1,7 pulgadas) no se pueden instalar.
2. Instale las unidades de soportes de almacenamiento extraíbles (cinta o CD) en las bahías accesibles (bahía 1 ó 2).

## Instalación de una unidad

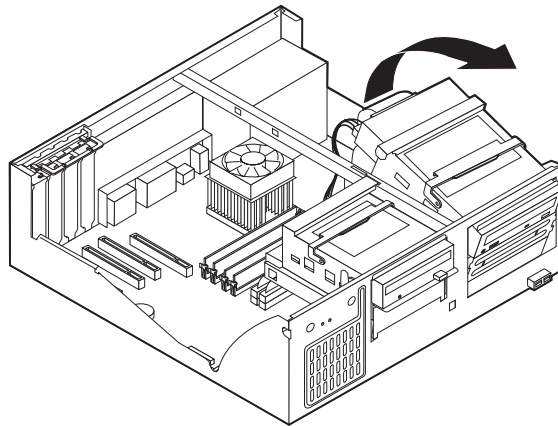
Para instalar una unidad interna, siga estos pasos:

1. Desmonte la cubierta. Consulte el apartado “Desmontaje de la cubierta” en la página 31.
2. Si su sistema tiene una unidad de CD o DVD, puede que necesite extraer los cables de señal y de alimentación de la unidad.
3. Si la unidad que va a instalar es una unidad de soportes de almacenamiento extraíbles, extraiga el panel de bahías del marco biselado frontal.

4. Retire la protección metálica de la bahía de la unidad insertando un destornillador de punta plana en una de las ranuras y haciendo palanca suavemente hasta que se suelte.



5. Levante el tirador del pestillo de la bahía de unidad hacia la parte frontal del sistema y gire la caja de la bahía de unidad hacia arriba, como se muestra, hasta que enganche en la posición superior.



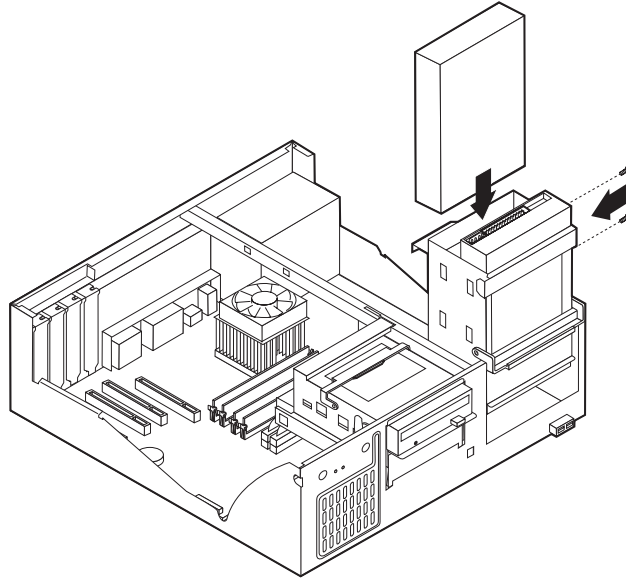
6. Asegúrese de que la unidad que está instalando se ha establecido correctamente como dispositivo maestro o esclavo.

**Nota:** No es necesario establecer una unidad de disco duro ATA serie como dispositivo maestro o esclavo.

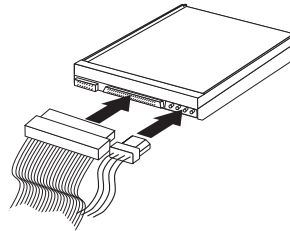
- Si es la primera unidad de CD o DVD, establézcala como dispositivo maestro.
- Si es una unidad adicional de CD o DVD, establézcala como dispositivo esclavo.
- Si es una unidad de disco duro ATA paralelo adicional, establézcala como dispositivo esclavo.

Consulte la documentación de la unidad para obtener información sobre el puente de configuración maestro/esclavo.

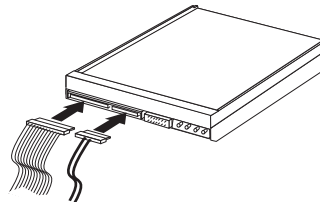
7. Instale la unidad en la bahía. Alinee los orificios para tornillos e inserte los dos tornillos.



8. Vuelva a girar la caja de la bahía de unidad para colocarla en su sitio.
9. Una unidad de disco duro requiere dos cables: un cable de alimentación que se conecta a la fuente de alimentación y un cable de señal que se conecta a la placa del sistema.
  - Una unidad de disco duro ATA paralelo requiere un cable de alimentación de cuatro hilos.



- Una unidad de disco duro ATA serie requiere un cable de alimentación de cinco hilos.



Los pasos para conectar una unidad varían según el tipo de unidad que esté conectando. Utilice uno de los procedimientos siguientes para la conexión de su unidad.

### **Conexión de la primera unidad de CD o DVD**

1. Localice el cable de señal de tres conectores incluido con el sistema o con la nueva unidad.

2. Localice el conector IDE secundario PATA en la placa del sistema. Consulte el apartado "Identificación de las piezas de la placa del sistema" en la página 32.
3. Conecte un extremo del cable de señal a la unidad y el otro extremo al conector IDE secundario PATA de la placa del sistema. Para reducir el ruido electrónico, utilice sólo los conectores de los extremos del cable.
4. El sistema dispone de conectores de alimentación libres para unidades adicionales. Conecte un conector de alimentación a la unidad.
5. Si dispone de cable de audio para el CD-ROM, conéctelo a la unidad y a la placa del sistema. Consulte el apartado "Identificación de las piezas de la placa del sistema" en la página 32.

### **Conexión de una unidad de CD, una unidad de DVD o una unidad de disco duro ATA paralelo adicionales**

1. Localice el conector IDE secundario PATA en la placa del sistema y el cable de señal de tres conectores. Consulte el apartado "Identificación de las piezas de la placa del sistema" en la página 32.
2. Conecte el conector libre del cable de señal a la unidad nueva.
3. El sistema dispone de conectores de alimentación libres para unidades adicionales. Conecte un conector de alimentación a la unidad.

### **Conexión de una unidad de disco duro ATA serie**

Una unidad de disco duro serie puede conectarse al conector IDE SATA 1 o al conector IDE SATA 2.

1. Localice el cable de señal incluido con la nueva unidad.
2. Localice el conector IDE SATA disponible en la placa del sistema. Consulte el apartado "Identificación de las piezas de la placa del sistema" en la página 32.
3. Conecte un extremo del cable de señal a la unidad y el otro extremo al conector IDE SATA disponible de la placa del sistema.
4. El sistema dispone de conectores de alimentación libres para unidades adicionales. Conecte un conector de alimentación a la unidad.

#### **Qué debe hacer a continuación**

- Para trabajar con otra opción, vaya al apartado pertinente.
- Para completar la instalación, vaya al apartado "Cómo volver a poner la cubierta y conectar los cables" en la página 45.

---

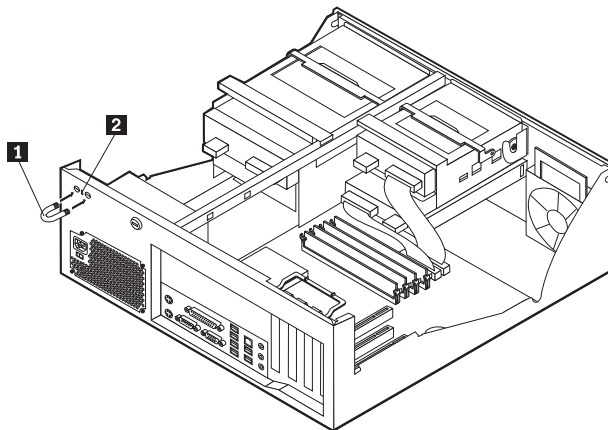
## **Instalación de características de seguridad**

Para impedir el robo de hardware y el acceso no autorizado al sistema, existen diversas opciones de bloqueo de seguridad. En los apartados siguientes se describen los diferentes tipos de bloqueo disponibles para su sistema y el procedimiento de instalación. Además de bloqueos físicos, puede impedir el uso no autorizado de su sistema mediante un bloqueo de software que bloquea el teclado hasta que se escriba la contraseña correcta.

Asegúrese de que los cables de seguridad que instale no interfieran con otros cables del sistema.

## Identificación de bloqueos de seguridad

La ilustración siguiente muestra las ubicaciones de las características de seguridad en la parte posterior del sistema.



- 1** Perno de seguridad
- 2** Cable de bloqueo integrado

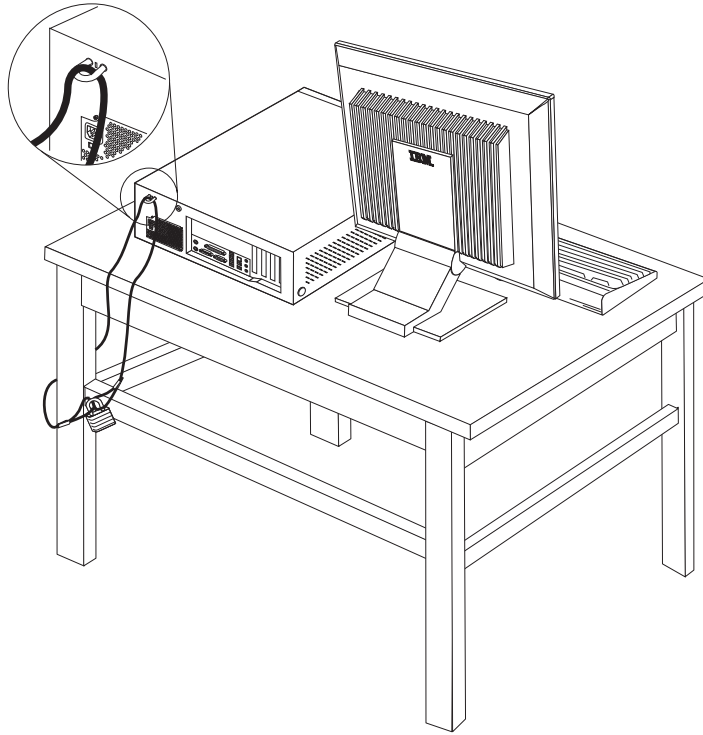
## Perno de seguridad

Mediante un perno de seguridad de 3/16 de pulgadas o 5 mm (en ocasiones llamado perno en U), un cable de seguridad de acero y un candado, puede fijar el sistema a un escritorio, mesa o cualquier otro soporte no fijo. Los sistemas diseñados para fijar un perno de seguridad se entregan con piezas de sujeción en la parte posterior del chasis.

Para instalar un perno de seguridad:

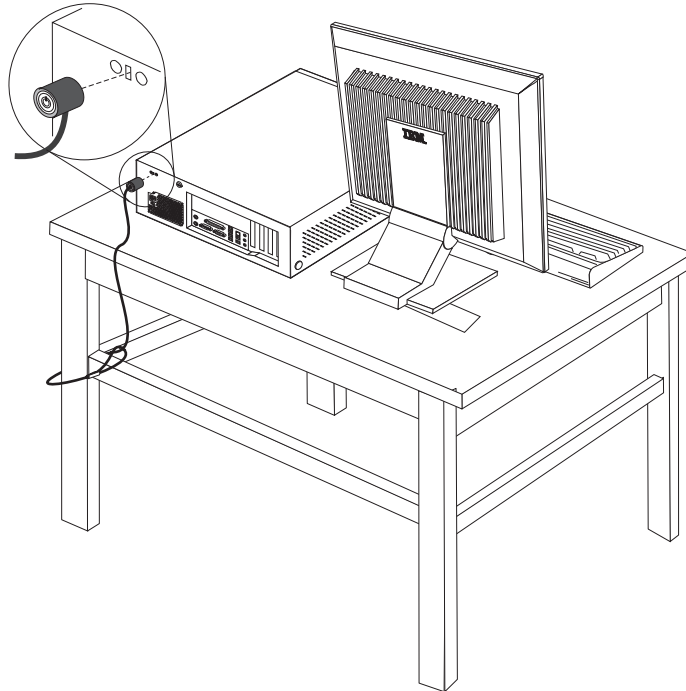
1. Desmonte la cubierta. Consulte el apartado “Desmontaje de la cubierta” en la página 31.
2. Utilice una herramienta, por ejemplo un destornillador, para extraer las dos piezas de sujeción metálicas.
3. Inserte el perno de seguridad a través del panel posterior; a continuación, enrosque y apriete las tuercas mediante una llave del tamaño apropiado o ajustable.
4. Vuelva a colocar la cubierta del sistema. Para obtener más información, consulte el apartado “Cómo volver a poner la cubierta y conectar los cables” en la página 45.

5. Pase el cable a través del perno de seguridad y alrededor de un objeto que no forme parte de la estructura o la base del edificio, ni esté fijado de forma permanente a la misma, y de la cual no se pueda extraer; a continuación, una los extremos del cable con una cerradura.



## Cable de bloqueo integrado

Con un cable de bloqueo integrado (en ocasiones llamado candado Kensington), puede fijar el sistema a un escritorio, mesa o cualquier otro soporte no fijo. El cable de bloqueo se fija a una ranura de seguridad en la parte posterior del sistema y se manipula con una llave. Éste es el mismo tipo de bloqueo que utilizan muchos sistemas portátiles. Puede solicitar el cable de bloqueo directamente a IBM. Vaya a <http://www.pc.ibm.com/support> y busque *Kensington*.



## Protección mediante contraseña

Para impedir el uso no autorizado del sistema, puede utilizar el Programa IBM Setup Utility para establecer una contraseña. Cuando encienda el sistema, éste le solicita que escriba la contraseña para desbloquear el teclado para su uso normal.

### Qué debe hacer a continuación:

- Para trabajar con otra opción, vaya al apartado pertinente.
- Para completar la instalación, vaya al apartado "Cómo volver a poner la cubierta y conectar los cables" en la página 45.

---

## Sustitución de la batería

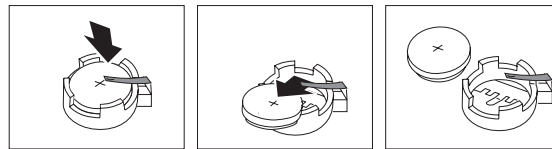
El sistema tiene un tipo especial de memoria que mantiene la fecha, la hora y los valores de las características incorporadas, como, por ejemplo, las asignaciones del puerto paralelo (configuración). Una batería se encarga de mantener activa esta información en el sistema aunque éste se encuentre apagado.

Normalmente no es preciso cargar ni mantener la batería durante el tiempo de vida de la misma; no obstante, ninguna batería dura para siempre. Si la batería deja de funcionar, se perderán la fecha, la hora y la información de configuración (incluidas las contraseñas). Cuando se encienda el sistema aparecerá un mensaje de error.

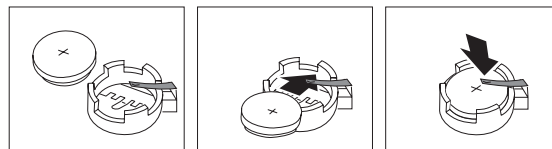
Consulte el apartado “Aviso para la batería de litio” en la página vi para obtener información sobre cómo sustituir y desechar la batería.

Para cambiar la batería:

1. Apague el sistema y todos los dispositivos conectados.
2. Desmonte la cubierta. Consulte el apartado “Desmontaje de la cubierta” en la página 31.
3. Localice la batería. Consulte el apartado “Identificación de las piezas de la placa del sistema” en la página 32.
4. Si es necesario, extraiga cualquier adaptador que impida el acceso a la batería. Consulte el apartado “Instalación de adaptadores” en la página 34 para obtener más información.
5. Extraiga la batería usada.



6. Instale la batería nueva.



7. Vuelva a colocar los adaptadores que haya extraído para acceder a la batería. Consulte el apartado “Instalación de adaptadores” en la página 34 para obtener instrucciones sobre la colocación de adaptadores.
8. Vuelva a poner la cubierta y enchufe el cable de alimentación. Consulte el apartado “Cómo volver a poner la cubierta y conectar los cables” en la página 45.

**Nota:** La primera vez que encienda el sistema después de cambiar la batería, es posible que aparezca un mensaje de error. Esto es normal después de cambiar la batería.

9. Encienda el sistema y todos los dispositivos conectados.
10. Utilice el programa IBM Setup Utility para establecer la fecha y hora y las contraseñas. Consulte el apartado Capítulo 5, “Utilización del programa IBM Setup Utility”, en la página 99.

---

## Borrado de una contraseña perdida u olvidada (borrado de CMOS)

Este apartado se aplica a contraseñas perdidas u olvidadas. Para obtener más información sobre contraseñas perdidas u olvidadas, consulte Access IBM en su escritorio.

**Nota:** Algunos modelos de sistemas pueden tener una tarjeta hija POV instalada en la placa del sistema. Si éste es el caso, la contraseña está almacenada en la EEPROM de la tarjeta POV y no puede borrarse. Consulte el apartado “Identificación de las piezas de la placa del sistema” en la página 32 para buscar la tarjeta hija POV.

Para borrar una contraseña olvidada:



1. Apague el sistema y todos los dispositivos conectados.
2. Desmonte la cubierta. Consulte el apartado "Desmontaje de la cubierta" en la página 31.
3. Localice el puente de borrado de CMOS/recuperación en la placa del sistema. Consulte el apartado "Identificación de las piezas de la placa del sistema" en la página 32.
4. Si es necesario, consulte el apartado "Instalación de adaptadores" en la página 34 para extraer cualquier adaptador que impida el acceso al puente de borrado de CMOS/recuperación.
5. Cambie el puente de la posición estándar (patillas 1 y 2) a la posición de mantenimiento o configuración (patillas 2 y 3).
6. Vuelva a poner la cubierta y conecte el cable de alimentación. Consulte el apartado "Cómo volver a poner la cubierta y conectar los cables".
7. Rearranque el sistema, déjelo encendido durante unos diez segundos. Apáguelo manteniendo pulsado el interruptor de alimentación durante unos cinco segundos. El sistema se apagará.
8. Repita los pasos 2 al cuatro 4 de la página 45.
9. Vuelva a colocar el puente en la posición estándar (patillas 1 y 2).
10. Vuelva a poner la cubierta y conecte el cable de alimentación. Consulte el apartado "Cómo volver a poner la cubierta y conectar los cables".

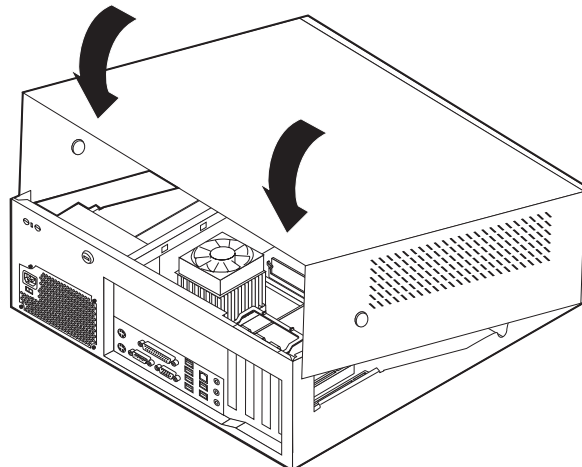
---

## Cómo volver a poner la cubierta y conectar los cables

Después de trabajar con las opciones, necesitará instalar las piezas que ha extraído, volver a poner la cubierta y volver a conectar todos los cables, incluidos los cables de alimentación y las líneas telefónicas. Asimismo, en función de la opción instalada, puede que necesite confirmar la información actualizada en el programa IBM Setup Utility.

Para volver a colocar la cubierta y conectar los cables al sistema:

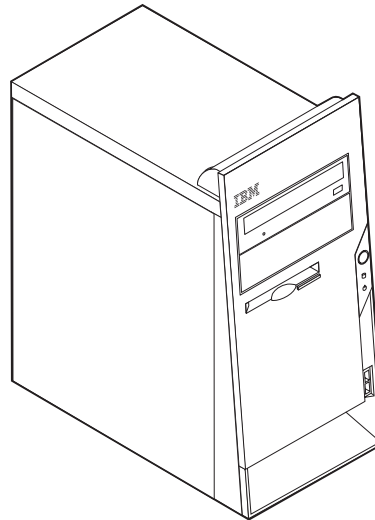
1. Asegúrese de que todos los componentes se hayan vuelto a montar correctamente y de que no haya quedado ninguna herramienta ni ningún tornillo flojo en el interior del sistema.
2. Aparte los cables que puedan impedir el montaje de la cubierta.
3. Coloque la cubierta sobre el chasis y gírela hacia abajo sobre el sistema hasta que quede encajada en su sitio.



4. Vuelva a conectar al sistema los cables externos y de alimentación. Consulte el apartado "Instalación de opciones externas" en la página 28.
5. Para actualizar la configuración, consulte el Capítulo 5, "Utilización del programa IBM Setup Utility", en la página 99.

---

## Capítulo 3. Tipos 8196 y 8197



Este capítulo ofrece una introducción a las características y opciones disponibles para su sistema. Las posibilidades del sistema se pueden ampliar mediante la adición de memoria, adaptadores o unidades. Cuando instale una opción, utilice estas instrucciones junto con las que acompañan a la opción.

### Importante

Antes de instalar cualquier opción lea "Información sobre seguridad" en la página v. Estas precauciones y directrices le ayudarán a trabajar de forma segura.

---

## Características

Este apartado proporciona una visión general de las características del sistema y del software preinstalado.

### Información del sistema

La información siguiente abarca una variedad de modelos. Para obtener un listado de las características de su modelo específico, pulse **Información** en Access IBM Predesktop Area. Consulte el apartado "Access IBM Predesktop Area" en la página ix.

### Microprocesador (varía según el tipo de modelo)

- Procesador Intel Pentium 4 con 512 KB de antememoria L2 interna y microarquitectura NetBurst de Intel
- Procesador Intel Celeron con 128 KB de antememoria L2 interna

### Memoria

- Soporte para cuatro módulos de memoria dual en línea (DIMM)
- 512 KB de memoria Flash para programas del sistema

### **Unidades internas**

- Unidad de disquetes de 3,5 pulgadas de 1,44 MB
- Unidad de disco duro interna
- Unidad EIDE de CD o de DVD (algunos modelos)

### **Subsistema de vídeo**

- Un controlador gráfico integrado para un monitor VGA (Video Graphics Array)
- Ranura de adaptador de vídeo AGP (puerto de gráficos acelerados) en la placa del sistema

### **Subsistema de audio**

- AC'97 con Audio Codec ADI 1981B
- Conectores de entrada de línea, salida de línea y micrófono en el panel posterior

### **Conectividad**

- Controlador Ethernet integrado a 10/100 Mbps de Intel, que admite la función Wake on LAN<sup>®</sup> (algunos modelos)
- Controlador Ethernet integrado a 10/100/1000 Mbps de Intel, que admite la función Wake on LAN (algunos modelos)
- Módem por software V.90/V.44 (algunos modelos)

### **Funciones de gestión del sistema**

- Carga de programa remota (RPL) y Dynamic Host Configuration Protocol (Protocolo de configuración dinámica del sistema principal - DHCP)
- Wake on LAN
- Wake on Ring (en el programa IBM Setup Utility, esta característica se denomina Detección de llamada de puerto serie para un módem externo)
- Administración remota
- Arranque de encendido automático
- BIOS de Gestión del sistema (SM) y software de SM
- Posibilidad de almacenamiento de los resultados de la prueba de hardware de la POST

### **Características de entrada/salida**

- Puerto de posibilidades extendidas (ECP)/Puerto paralelo extendido (EPP) de 25 patillas
- Conector serie de 9 patillas
- Ocho conectores USB de 4 patillas (dos en el panel frontal y seis en el panel posterior)
- Conector PS/2<sup>®</sup> para ratón
- Conector PS/2 para teclado
- Conector Ethernet
- Conector de monitor VGA
- Tres conectores de audio (entrada de línea, salida de línea y micrófono)

### **Expansión**

- Bahías para cuatro unidades
- Tres ranuras para adaptadores PCI (Interconexión de componentes periféricos) de 32 bits
- Una ranura de expansión AGP (algunos modelos)

### **Alimentación**

- Fuente de alimentación de 230 W con conmutador de selección de voltaje manual
- Conmutación automática de frecuencia de entrada a 50/60 Hz
- Soporte de Gestión avanzada de la alimentación
- Soporte de ACPI (Configuración avanzada e interfaz de alimentación)

### **Características de seguridad**

- Contraseñas del usuario y del administrador
- Soporte para añadir un perno de seguridad y un cable bloqueable
- Soporte para añadir un cable de bloqueo integrado
- Soporte de candado en el chasis
- Control de la secuencia de arranque
- Arranque sin unidad de disquetes, teclado ni ratón
- Modalidad de arranque desatendido
- Control de E/S de disquete y disco duro
- Control de E/S de puerto serie y paralelo.
- Perfil de seguridad por dispositivo

### **Software preinstalado por IBM**

Es posible que el sistema se proporcione con software preinstalado. En ese caso se incluyen un sistema operativo, controladores de dispositivo para dar soporte a las características incorporadas y otros programas de soporte.

### **Sistemas operativos preinstalados (varía según el tipo de modelo)**

**Nota:** No todos los países o regiones tendrán estos sistemas operativos.

- Microsoft® Windows XP Professional
- Microsoft Windows XP Home
- Microsoft Windows 2000

### **Sistemas operativos (compatibilidad en comprobación)<sup>3</sup>**

- Microsoft Windows NT® Workstation Versión 4.0
- Microsoft Windows 98 Second Edition

---

3. En el momento en que se imprimió esta publicación, se estaba comprobando la compatibilidad de los sistemas operativos que se listan aquí. Después de la publicación de este manual, puede que IBM determine que otros sistemas operativos son compatibles con el sistema. Las correcciones y adiciones de esta lista están sujetas a cambios. Para determinar si se ha comprobado la compatibilidad de un sistema operativo, consulte el sitio Web del proveedor del sistema operativo.

## Especificaciones

Este apartado incluye una lista con las especificaciones físicas del sistema.

<p><b>Dimensiones</b></p> <p>Altura: 398 mm (15,67 pulg.) Anchura: 180 mm (7,08 pulg.) Profundidad: 402 mm (15,82 pulg.)</p> <p><b>Peso</b></p> <p>Configuración mínima, como se envía: 7,6 kg (16,8 libras) Configuración máxima: 9,97 kg (22 libras)</p> <p><b>Entorno</b></p> <p>Temperatura del aire: Sistema encendido: 10° a 35°C (50° a 95° F) Sistema apagado: 10° a 43°C (50° a 110° F) Altitud máxima: 2134 m (7000 pies) <b>Nota:</b> La altura máxima, 2134 m (7000 pies), es la máxima altitud a la que se aplican las temperaturas del aire especificadas. A mayor altitud, las temperaturas del aire máximas son inferiores a las especificadas.</p> <p>Humedad: Sistema encendido: 8% a 80% Sistema apagado: 8% a 80%</p> <p><b>Entrada eléctrica</b></p> <p>Voltaje de entrada: Rango bajo: Mínimo: 90 V CA Máximo: 180 V CA Rango de frecuencia de entrada: 47–53 Hz Posición de conmutador de voltaje: 115 V CA Rango alto: Mínimo: 137 V CA Máximo: 265 V CA Rango de frecuencia de entrada: 57–63 Hz Posición de conmutador de voltaje: 230 V CA</p> <p>Kilovoltios-amperios (kVA) de entrada (aproximadamente): Configuración mínima, como se envía: 0,08 kVA Configuración máxima: 0,30 kVA</p> <p><b>Nota:</b> El consumo de energía y la generación de calor varían en función del número y del tipo de dispositivos opcionales instalados y de las características opcionales de gestión de la alimentación que se utilicen.</p>	<p><b>Generación de calor</b> (aproximada) en unidades térmicas británicas (Btu) por hora: Configuración mínima: 257 Btu/hr (75 vatios) Configuración máxima: 785 Btu/hr (230 vatios)</p> <p><b>Flujo de ventilación</b> Aproximadamente 0,68 metros cúbicos por minuto (24 pies cúbicos por minuto) como máximo</p> <p><b>Valores de emisión de ruido acústico</b></p> <p>Para microprocesadores a menos de 2,8 GHz: Promedio de niveles de presión acústica: En la posición del operador: Inactivo: 28 dBA En funcionamiento: 35 dBA En posición de observación, a 1 metro (3,3 pies): Inactivo: 25 dBA En funcionamiento: 33 dBA Niveles de potencia acústica declarados (límite superior): Inactivo: 4 bels En funcionamiento: 4,7 bels</p> <p>Para microprocesadores a más de (o igual a) 2,8 GHz: Promedio de niveles de presión acústica: En la posición del operador: Inactivo: 33 dBA En funcionamiento: 35 dBA En posición de observación, a 1 metro (3,3 pies): Inactivo: 30 dBA En funcionamiento: 33 dBA Niveles de potencia acústica declarados (límite superior): Inactivo: 4,4 bels En funcionamiento: 4,7 bels</p> <p><b>Nota:</b> Estos niveles se han medido en entornos acústicos controlados según los procedimientos especificados por las normas S12.10 del American National Standards Institute (ANSI) e ISO 7779, y se informa de los mismos de acuerdo con la especificación ISO 9296. Los niveles reales de presión acústica en una ubicación determinada podrían superar los valores medios indicados debido a las reverberaciones de la sala y a otras fuentes de ruido cercanas. Los niveles de potencia acústica declarados indican un límite superior, por debajo del cual funcionarán un gran número de sistemas.</p>
--	---

---

## Opciones disponibles

Éstas son algunas de las opciones disponibles:

- Opciones externas
  - Dispositivos para puerto paralelo como impresoras y unidades externas
  - Dispositivos para puerto serie, como módems externos y cámaras digitales
  - Dispositivos de audio, como altavoces externos para el sistema de sonido
  - Dispositivos USB, como impresoras, palancas de juego y escáneres
  - Dispositivo de seguridad, como un perno de seguridad
  - Monitores
- Opciones internas
  - Memoria del sistema, que se conoce como módulos de memoria dual en línea (DIMM)
  - Adaptadores PCI (Interconexión de componentes periféricos)
  - Adaptadores AGP (puerto de gráficos acelerados)
  - Unidades internas, como:
    - Unidad de CD o DVD
    - Disco duro
    - Unidades de disquete y otras unidades de soportes de almacenamiento extraíbles

Si desea obtener información de última hora sobre las opciones disponibles, visite las siguientes páginas Web:

- <http://www.ibm.com/pc/us/options/>
- <http://www.ibm.com/pc/support/>

También puede obtener información llamando a los números de teléfono siguientes:

- En Estados Unidos, llame al 1-800-IBM-2YOU (1-800-426-2968), a su distribuidor o a su representante de ventas de IBM.
- En Canadá, llame al 1-800-565-3344 o 1-800-IBM-4YOU.
- Fuera de Estados Unidos y Canadá, póngase en contacto con su distribuidor o su representante de ventas de IBM.

---

## Herramientas necesarias

Para instalar algunas opciones en el sistema, puede que necesite un destornillador de punta plana o de estrella. Puede que necesite herramientas adicionales para determinadas opciones. Vea las instrucciones que acompañan a la opción.

---

## Manejo de dispositivos sensibles a la estática

La electricidad estática, aunque es inofensiva para las personas, puede causar graves daños a los componentes y opciones del sistema.

Cuando añada una opción, *no* abra la bolsa antiestática que contiene la opción hasta que se le indique.

Para evitar daños causados por la electricidad estática, tome las siguientes precauciones cuando maneje opciones y otros componentes del sistema:

- Limite sus movimientos. El movimiento puede generar electricidad estática a su alrededor.
- Maneje siempre los componentes con cuidado. Sujete los adaptadores y los módulos de memoria por los bordes. No toque nunca ningún circuito que esté al descubierto.
- Evite que otras personas toquen los componentes.
- Cuando instale una opción nueva, ponga en contacto la bolsa antiestática que contiene la opción con una cubierta metálica de la ranura de expansión o cualquier otra superficie metálica del sistema sin pintar durante dos segundos como mínimo. De este modo reducirá la electricidad estática del paquete y de su cuerpo.
- Siempre que sea posible, extraiga la opción e instálela directamente en el sistema sin colocarla sobre ninguna superficie. Si ello no es posible, sitúe la bolsa antiestática en la que se halla la opción sobre una superficie lisa y plana y coloque la opción sobre la bolsa.
- No coloque la opción sobre la cubierta del sistema ni sobre otra superficie metálica.



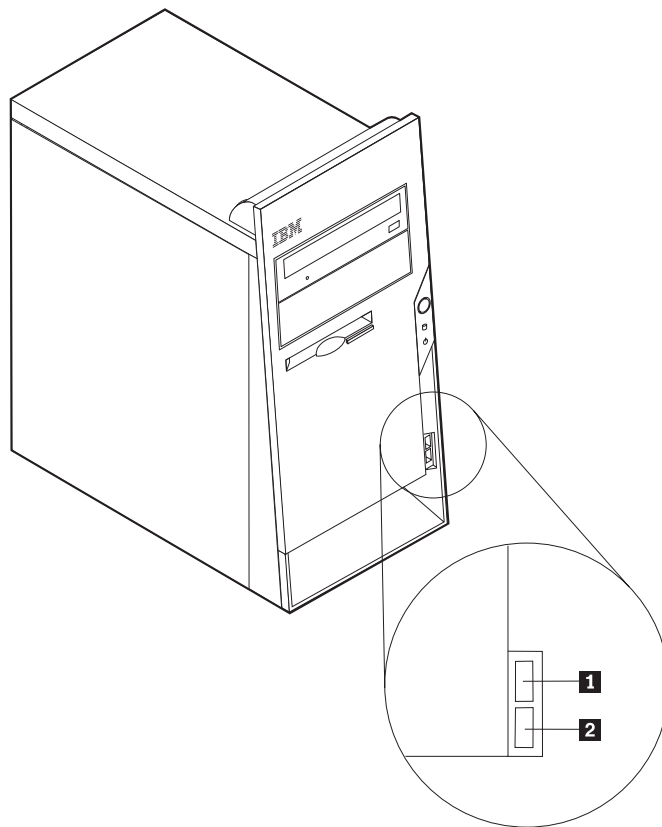
---

## Instalación de opciones externas

Este apartado muestra los diversos conectores externos de su sistema a los que puede conectar opciones externas como unos altavoces, una impresora o un escáner. Para algunas opciones externas, debe instalar software adicional además de realizar la conexión física. Al añadir una opción externa, utilice la información de este apartado para identificar el conector correspondiente y siga las instrucciones que acompañan a la opción para ayudarle a realizar la conexión e instalar el software o los controladores de dispositivo necesarios para la opción.

### Ubicación de los conectores frontales del sistema

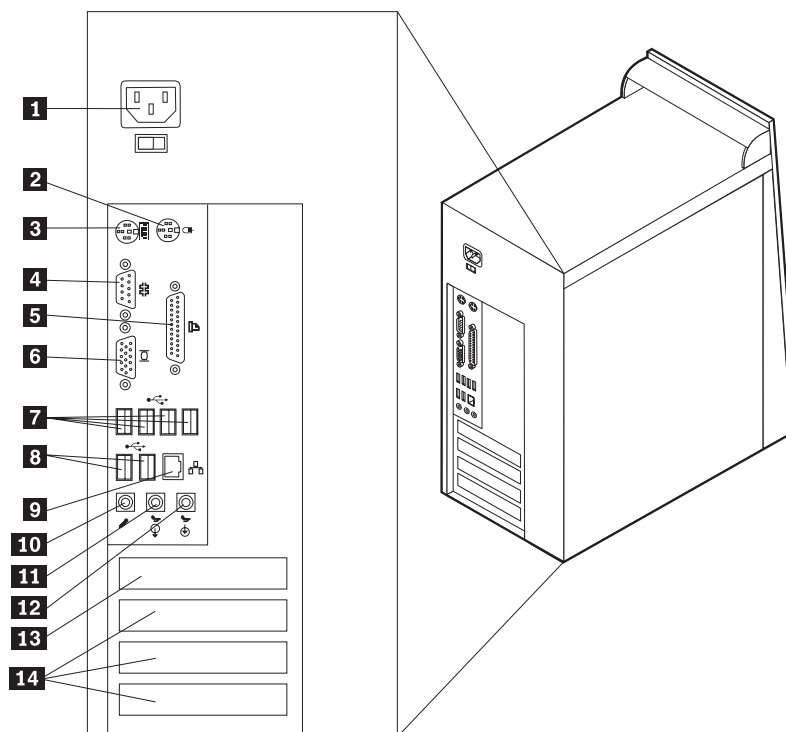
La ilustración siguiente muestra las ubicaciones de los conectores USB en la parte frontal del sistema.



- 1** Conector USB
- 2** Conector USB

## Ubicación de los conectores posteriores del sistema

La ilustración siguiente muestra las ubicaciones de los conectores en la parte posterior del sistema.



- 1** Conector de alimentación
- 2** Conector de ratón
- 3** Conector de teclado
- 4** Conector serie
- 5** Conector paralelo
- 6** Conector de monitor VGA
- 7** Conectores USB

- 8** Conectores USB
- 9** Conector Ethernet
- 10** Conector de micrófono
- 11** Conector de salida de línea de audio
- 12** Conector de entrada de línea de audio
- 13** Ranura AGP
- 14** Ranuras PCI

**Nota:** Algunos conectores de la parte posterior del sistema están codificados por color, para ayudarle a determinar dónde se deben conectar los cables en el sistema.

Conector	Descripción
Conector de ratón	Se utiliza para conectar un ratón, bola u otro dispositivo de puntero que utilice un conector estándar para ratón.
Conector de teclado	Se utiliza para conectar un teclado con conector estándar de teclado.
Conectores serieconector	Se utilizan para conectar un módem externo, una impresora serie, u otros dispositivos que utilicen un conector serie de 9 patillas.
Conector paralelo	Se utiliza para conectar una impresora o un escáner paralelo, u otros dispositivos que necesiten una conexión paralelo de 25 patillas.
Conectores USB	Se utilizan para conectar un dispositivo que necesita una conexión de bus serie universal (USB), como un escáner o una impresora USB. Si tiene más de ocho dispositivos USB, puede comprar un concentrador USB, que se utiliza para conectar dispositivos USB adicionales.
Conector Ethernet	Se utiliza para conectar un cable Ethernet para una LAN (red de área local). <b>Nota:</b> Para utilizar el sistema dentro de los límites establecidos por FCC para los aparatos de Clase B, utilice un cable Ethernet de Categoría 5.
Conector de micrófono	Se utiliza para conectar un micrófono al sistema cuando desee grabar voz u otros sonidos en el disco duro, si utiliza software de reconocimiento de voz.
Conector de salida de línea de audio	Se utiliza para enviar señales de audio desde el sistema a dispositivos externos, como altavoces con alimentación externa (altavoces con amplificador integrado), auriculares , teclados multimedia o al conector de entrada de línea de audio de un sistema estéreo u otro dispositivo de grabación externo.
Conector de salida de línea de audio	Se utiliza para recibir señales de audio desde un dispositivo de sonido externo, como un sistema estéreo. Al conectar un dispositivo de audio externo, se conecta un cable entre el conector de salida de línea de audio del dispositivo y el conector de entrada de línea de audio del sistema.

## Obtención de controladores de dispositivo

Puede obtener los controladores de dispositivo para los sistemas operativos que no están preinstalados en <http://www.ibm.com/pc/support/> en la World Wide Web. Las instrucciones de instalación se proporcionan en archivos README, junto con los archivos de controladores de dispositivo.

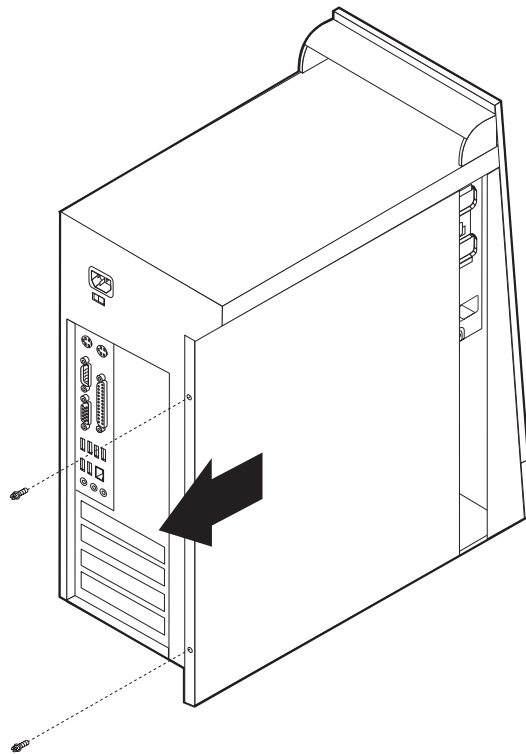
## Desmontaje de la cubierta

### Importante

Lea los apartados “Información sobre seguridad” en la página v y “Manejo de dispositivos sensibles a la estática” en la página 52 antes de desmontar la cubierta.

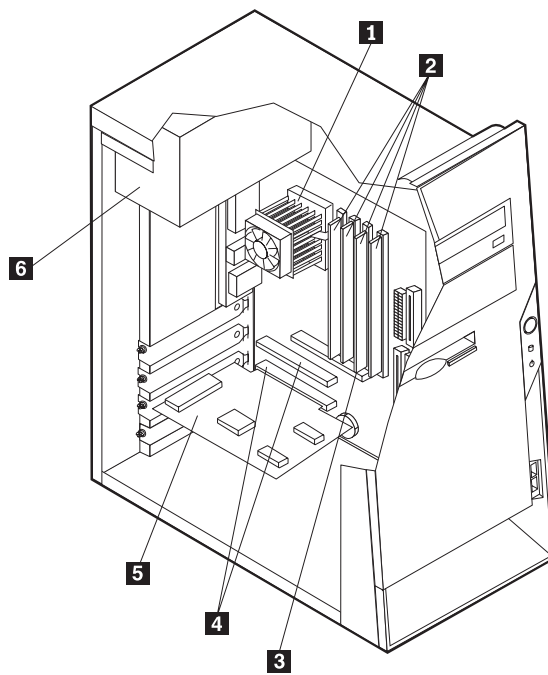
Para desmontar la cubierta:

1. Cierre el sistema operativo, extraiga los soportes de almacenamiento (disquetes, CD o cintas) de las unidades y apague todos los dispositivos conectados y el sistema.
2. Desenchufe de las tomas de alimentación eléctrica todos los cables de alimentación.
3. Desconecte todos los cables conectados al sistema. Esto incluye los cables de alimentación, los cables de entrada/salida (E/S) y cualquier otro cable conectado al sistema.
4. Extraiga los dos tornillos que hay en la parte posterior de la cubierta del lado izquierdo y deslice la cubierta hacia atrás para extraerla.



## Ubicación de los componentes

La ilustración siguiente le ayudará a localizar los diversos componentes del sistema.



**1** Microprocesador y disipador de calor

**2** DIMM

**3** Ranura AGP

**4** Ranuras PCI

**5** Adaptador PCI

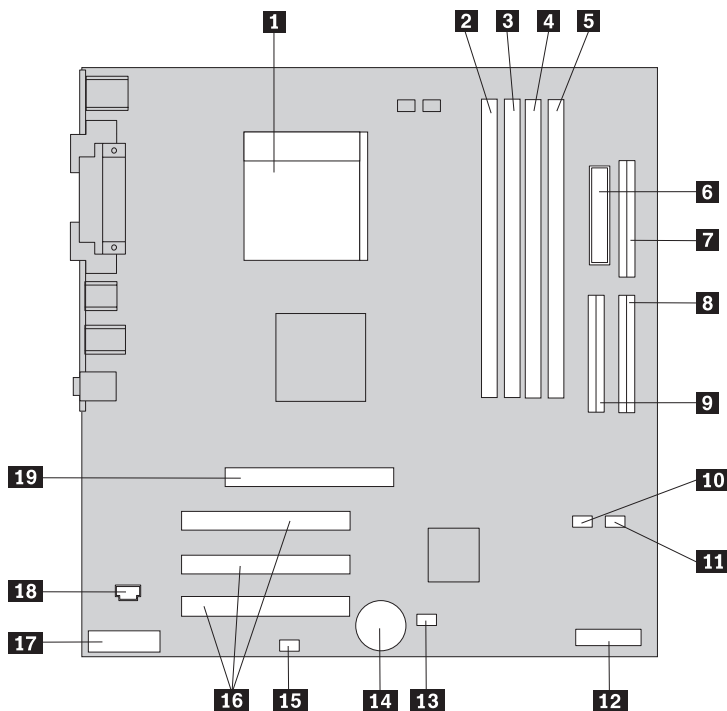
**6** Fuente de alimentación

---

## Identificación de las piezas de la placa del sistema

La placa del sistema (en ocasiones denominada *placa base* o *placa madre*) es la placa del circuito principal del sistema. Proporciona las funciones básicas del sistema y da soporte a una amplia gama de dispositivos que instala IBM o que puede instalar el usuario posteriormente.

La ilustración siguiente muestra la ubicación de las piezas de la placa del sistema.



- |  |  |
|--|--|
| <b>1</b> Microprocesador                 | <b>11</b> Conector IDE SATA 2                                      |
| <b>2</b> Conector DIMM 1                 | <b>12</b> Tarjeta hija POV (Promise of value)<br>(algunos modelos) |
| <b>3</b> Conector DIMM 2                 | <b>13</b> Puente de borrado de<br>CMOS/recuperación                |
| <b>4</b> Conector DIMM 3                 | <b>14</b> Batería  |
| <b>5</b> Conector DIMM 4                 | <b>15</b> Conector del LED para SCSI                               |
| <b>6</b> Conector de alimentación        | <b>16</b> Ranuras PCI  |
| <b>7</b> Conector de unidad de disquetes | <b>17</b> Conector de audio del panel frontal                      |
| <b>8</b> Conector IDE primario PATA      | <b>18</b> Conector de audio del CD-ROM                             |
| <b>9</b> Conector IDE secundario PATA    | <b>19</b> Ranura AGP   |
| <b>10</b> Conector IDE SATA 1            |  |

---

## Instalación de memoria

El sistema tiene cuatro conectores para instalar módulos de memoria dual en línea (DIMM) que proporcionan hasta un máximo de 4 GB de memoria de sistema.

Cuando se instalan los DIMM, se aplican las normas siguientes:

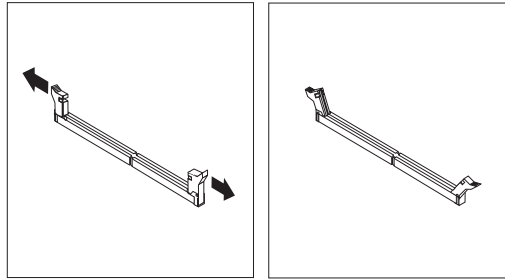
- La memoria de sistema está dividida en dos canales (canal A y B). Los conectores DIMM 1 y 2 son el canal A, y los conectores DIMM 3 y 4 son el canal B.

- Si los conectores DIMM 1 y 3 (o 2 y 4) incorporan la misma tecnología y tamaño de memoria, el sistema funciona en modalidad dual de canal.
- Utilice SDRAM (memoria de acceso aleatorio dinámico y síncrono) DDR (con velocidad doble de datos) de 2,5 V, 184 patillas y 333 MHz.
- Utilice DIMM de 128 MB, 256 MB, 512 MB o 1 GB (cuando estén disponibles) en cualquier combinación.
- La altura de los DIMM es de 25,4 mm (1 pulgada).

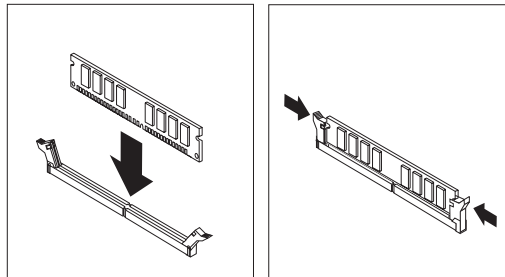
**Nota:** Sólo pueden utilizarse DIMM SDRAM DDR.

Para instalar un DIMM:

1. Desmonte la cubierta. Consulte el apartado “Desmontaje de la cubierta” en la página 56.
2. Quizá tenga que extraer un adaptador para acceder a las ranuras de los DIMM. Consulte el apartado “Instalación de adaptadores” en la página 60.
3. Localice los conectores DIMM. Consulte el apartado “Identificación de las piezas de la placa del sistema” en la página 58.
4. Abra los clips de sujeción.



5. Asegúrese de que las muescas del DIMM queden alineadas con las pestañas del conector. Presione o inserte hacia abajo y recto el módulo dentro del conector hasta que se cierren los clips de sujeción.



**Qué debe hacer a continuación:**

- Vuelva a poner los adaptadores que se han extraído.
- Para trabajar con otra opción, vaya al apartado pertinente.
- Para completar la instalación, vaya al apartado “Cómo volver a poner la cubierta y conectar los cables” en la página 70.

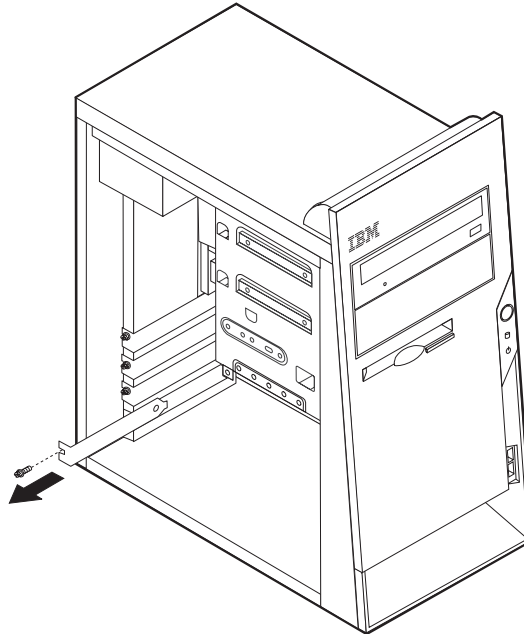
---

## Instalación de adaptadores

Este apartado proporciona información e instrucciones para instalar y extraer adaptadores. Su sistema tiene tres ranuras de expansión para adaptadores PCI. Puede instalar un adaptador de hasta 228 mm (9 pulgadas) de longitud.

Para instalar un adaptador:

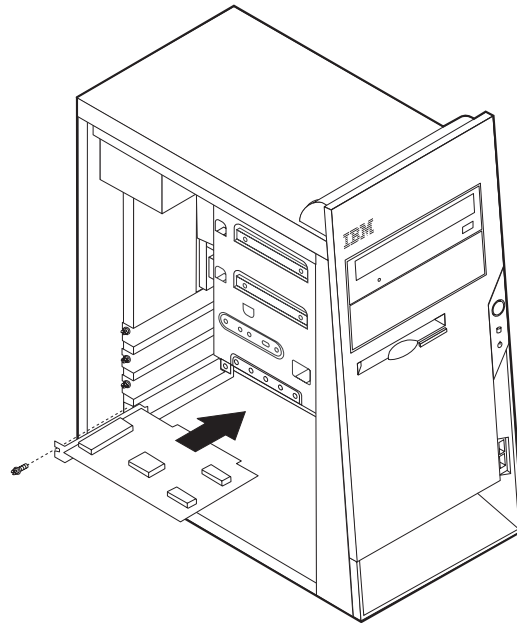
1. Desmonte la cubierta. Consulte el apartado “Desmontaje de la cubierta” en la página 56.
2. Quite la cubierta de la ranura de adaptador correspondiente a la ranura de expansión apropiada.



3. Extraiga el adaptador de la bolsa antiestática.
4. Instale el adaptador en la ranura adecuada de la placa del sistema.



5. Fije el adaptador con el tornillo, como se muestra en la ilustración.



#### Qué debe hacer a continuación

- Para trabajar con otra opción, vaya al apartado pertinente.
- Para completar la instalación, vaya al apartado “Cómo volver a poner la cubierta y conectar los cables” en la página 70.

---

## Instalación de unidades internas

Este apartado proporciona información e instrucciones para instalar y extraer unidades internas.

Las unidades internas son dispositivos que el sistema utiliza para leer y almacenar datos. Puede añadir unidades al sistema para incrementar la capacidad de almacenamiento y permitir que el sistema lea otros tipos de soportes de almacenamiento. Algunas de las distintas unidades disponibles para el sistema son:

- Unidades de disco duro PATA (Parallel Advanced Technology Attachment)
- Unidades de disco duro ATA serie
- Unidades de CD o unidades de DVD
- Soportes de almacenamiento extraíbles unidades

**Nota:** Estas unidades también se conocen como unidades IDE (electrónica de unidad integrada).

Las unidades internas se instalan en las *bahías*. En este manual, las bahías se denominan bahía 1, bahía 2, etc.

Al instalar una unidad interna, es importante tener en cuenta qué tipo y qué tamaño de unidad se puede instalar en cada bahía. También es importante conectar correctamente los cables de la unidad interna a la unidad instalada.

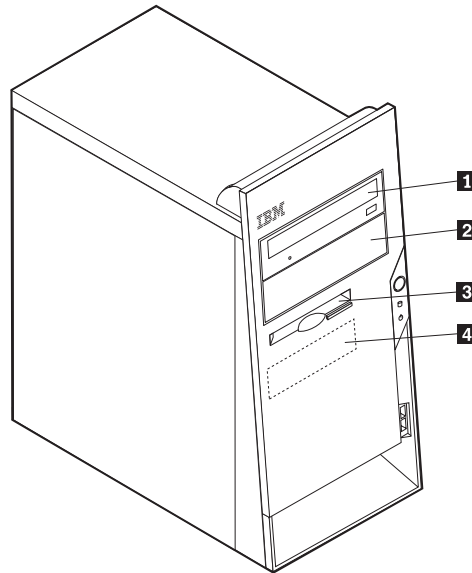
## Especificaciones de las unidades

El sistema incluye las siguientes unidades instaladas por IBM:

- Una unidad de CD o DVD en la bahía 1
- Una unidad de disquetes de 3,5 pulgadas en la bahía 3
- Una unidad de disco duro de 3,5 pulgadas en la bahía 4

Cualquier bahía que no tiene instalada una unidad tiene instalados un protector estático y un panel de bahía.

La ilustración siguiente muestra las ubicaciones de las bahías de unidad.



La tabla siguiente describe algunas de las unidades que puede instalar en cada una de las bahías, así como sus requisitos de altura.

<b>1</b> Bahía 1 - Altura máxima: 43,0 mm (1,7 pulg.)	Unidad de CD o DVD (preinstalada en algunos modelos)
<b>2</b> Bahía 2 - Altura máxima: 43,0 mm (1,7 pulg.)	Unidad de disco duro de 5,25 pulgadas Unidad de disco duro de 5,25 pulgadas Unidad de disco duro de 3,5 pulgadas (necesita una pieza de sujeción de montaje) Unidad de CD Unidad de DVD
<b>3</b> Bahía 3 - Altura máxima: 25,8 mm (1,0 pulg.)	Unidad de disquetes de 3,5 pulgadas (preinstalada)
<b>4</b> Bahía 4 - Altura máxima: 25,8 mm (1 pulg.)	Unidad de disco duro de 3,5 pulgadas

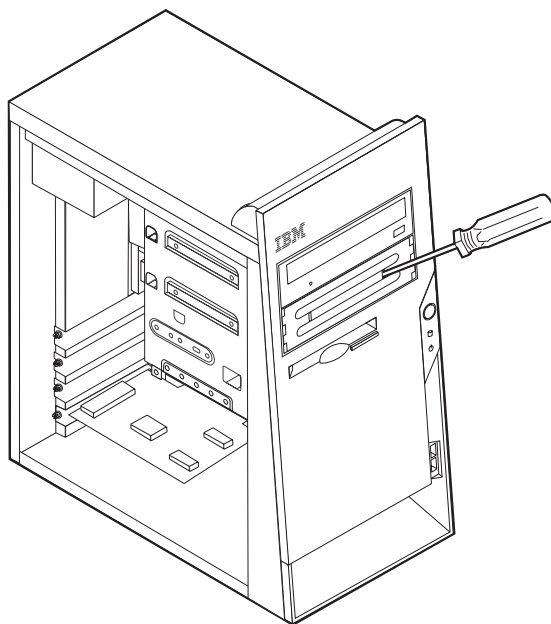
### Notas:

1. Las unidades que tienen una altura de más de 43,0 mm (1,7 pulgadas) no se pueden instalar.
2. Instale las unidades de soportes de almacenamiento extraíbles (cinta o CD) en las bahías accesibles (bahía 1 ó 2).

## Instalación de una unidad

Para instalar una unidad interna, siga estos pasos:

1. Desmonte la cubierta. Consulte el apartado “Desmontaje de la cubierta” en la página 56.
2. Si su sistema tiene una unidad de CD o DVD, puede que necesite extraer los cables de señal y de alimentación de la unidad.
3. Extraiga el panel de bahías de la bahía de unidad insertando un destornillador de punta plana y haciendo palanca suavemente para soltarlo.
4. Retire la protección metálica de la bahía de la unidad insertando un destornillador de punta plana en una de las ranuras y haciendo palanca suavemente hasta que se suelte.



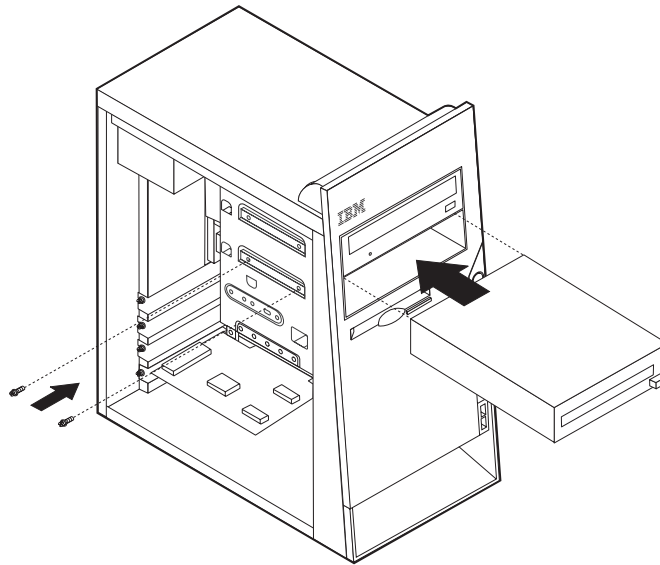
5. Asegúrese de que la unidad que está instalando se ha establecido correctamente como dispositivo maestro o esclavo.

**Nota:** No es necesario establecer una unidad de disco duro ATA serie como dispositivo maestro o esclavo.

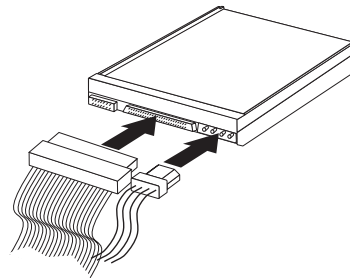
- Si es la primera unidad de CD o DVD, establézcala como dispositivo maestro.
- Si es una unidad adicional de CD o DVD, establézcala como dispositivo esclavo.
- Si es una unidad de disco duro ATA paralelo adicional, establézcala como dispositivo esclavo.

Consulte la documentación de la unidad para obtener información sobre el puente de configuración maestro/esclavo.

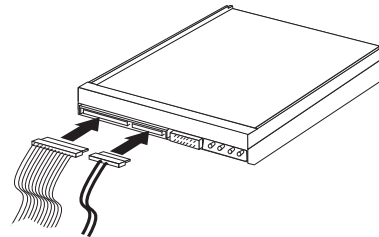
6. Instale la unidad en la bahía. Alinee los orificios para tornillos e inserte los dos tornillos para fijar la unidad.



7. Una unidad de disco duro requiere dos cables: un cable de alimentación que se conecta a la fuente de alimentación y un cable de señal que se conecta a la placa del sistema.
  - Una unidad de disco duro ATA paralelo requiere un cable de alimentación de cuatro hilos.



- Una unidad de disco duro ATA serie requiere un cable de alimentación de cinco hilos.



Los pasos para conectar una unidad varían según el tipo de unidad que esté conectando. Utilice uno de los procedimientos siguientes para la conexión de su unidad.

### **Conexión de la primera unidad de CD o DVD**

1. Localice el cable de señal de tres conectores incluido con el sistema o con la nueva unidad.

2. Localice el conector IDE secundario PATA en la placa del sistema. Consulte el apartado “Identificación de las piezas de la placa del sistema” en la página 58.
3. Conecte un extremo del cable de señal a la unidad y el otro extremo al conector IDE secundario PATA de la placa del sistema. Para reducir el ruido electrónico, utilice sólo los conectores de los extremos del cable.
4. El sistema dispone de conectores de alimentación libres para unidades adicionales. Conecte un conector de alimentación a la unidad.
5. Si dispone de cable de audio para el CD-ROM, conéctelo a la unidad y a la placa del sistema. Consulte el apartado “Identificación de las piezas de la placa del sistema” en la página 58.

### **Conexión de una unidad de CD, una unidad de DVD o una unidad de disco duro ATA paralelo adicionales**

Una unidad adicional puede conectarse al conector IDE primario PATA o al conector IDE secundario PATA.

1. Localice un conector IDE PATA disponible en el cable de señal de tres conectores conectado al conector IDE primario PATA o al conector IDE secundario PATA de la placa del sistema. Consulte el apartado “Identificación de las piezas de la placa del sistema” en la página 58.
2. Conecte el conector libre del cable de señal a la unidad nueva.
3. El sistema dispone de conectores de alimentación libres para unidades adicionales. Conecte un conector de alimentación a la unidad.

### **Conexión de una unidad de disco duro ATA serie**

Una unidad de disco duro serie puede conectarse al conector IDE SATA 1 o al conector IDE SATA 2.

1. Localice el cable de señal incluido con la nueva unidad.
2. Localice el conector IDE SATA disponible en la placa del sistema. Consulte el apartado “Identificación de las piezas de la placa del sistema” en la página 58.
3. Conecte un extremo del cable de señal a la unidad y el otro extremo al conector IDE SATA disponible de la placa del sistema.
4. El sistema dispone de conectores de alimentación libres para unidades adicionales. Conecte un conector de alimentación a la unidad.

#### **Qué debe hacer a continuación**

- Para trabajar con otra opción, vaya al apartado pertinente.
- Para completar la instalación, vaya al apartado “Cómo volver a poner la cubierta y conectar los cables” en la página 70.

---

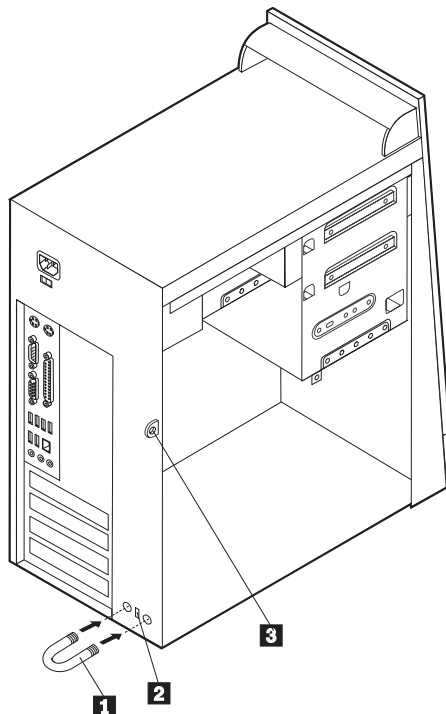
## **Instalación de características de seguridad**

Para impedir el robo de hardware y el acceso no autorizado al sistema, existen diversas opciones de bloqueo de seguridad. En los apartados siguientes se describen los diferentes tipos de bloqueo disponibles para su sistema y el procedimiento de instalación. Además de bloqueos físicos, puede impedir el uso no autorizado de su sistema mediante un bloqueo de software que bloquea el teclado hasta que se escriba la contraseña correcta.

Asegúrese de que los cables de seguridad que instale no interfieran con otros cables del sistema.

## Identificación de bloqueos de seguridad

La ilustración siguiente muestra las ubicaciones de las características de seguridad en la parte posterior del sistema.



- 1** Perno de seguridad
- 2** Cable de bloqueo integrado
- 3** Presilla para candado

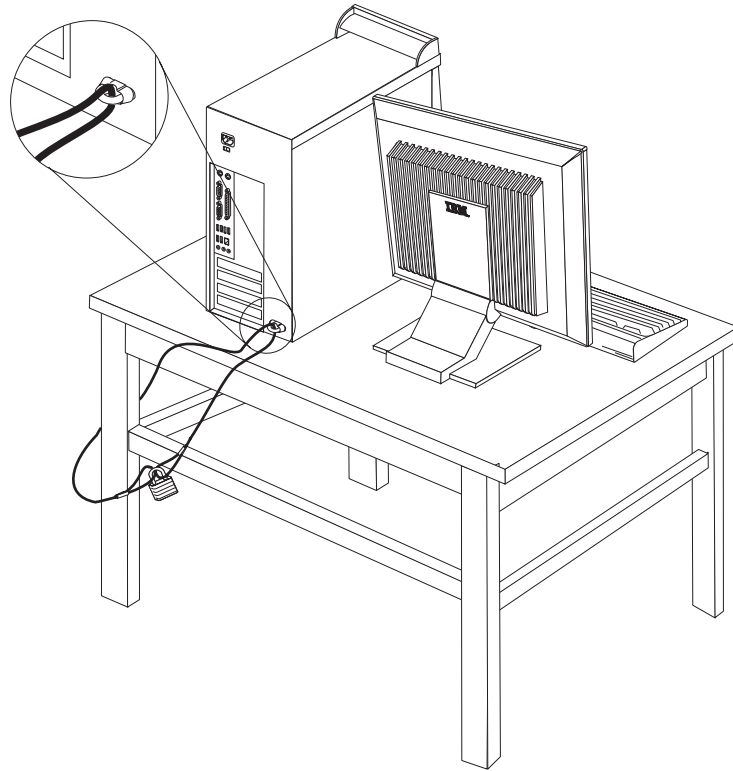
## Perno de seguridad

Mediante un perno de seguridad de 3/16 de pulgadas o 5 mm (en ocasiones llamado perno en U), un cable de seguridad de acero y un candado, puede fijar el sistema a un escritorio, mesa o cualquier otro soporte no fijo. Los sistemas diseñados para fijar un perno de seguridad se entregan con piezas de sujeción en la parte posterior del chasis.

Para instalar un perno de seguridad:

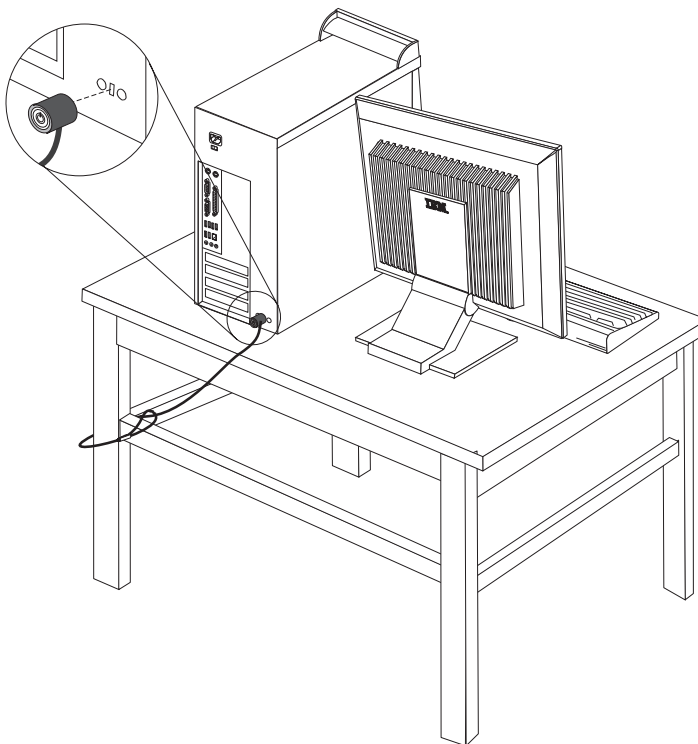
1. Desmonte la cubierta. Consulte el apartado “Desmontaje de la cubierta” en la página 56.
2. Utilice una herramienta, por ejemplo un destornillador, para extraer las dos piezas de sujeción metálicas.
3. Inserte el perno de seguridad a través del panel posterior; a continuación, enrosque y apriete las tuercas mediante una llave del tamaño apropiado o ajustable.
4. Vuelva a colocar la cubierta del sistema. Para obtener más información, consulte el apartado “Cómo volver a poner la cubierta y conectar los cables” en la página 70.

5. Pase el cable a través del perno de seguridad y alrededor de un objeto que no forme parte de la estructura o la base del edificio, ni esté fijado de forma permanente a la misma, y de la cual no se pueda extraer; a continuación, una los extremos del cable con una cerradura.



## Cable de bloqueo integrado

Con un cable de bloqueo integrado (en ocasiones llamado candado Kensington), puede fijar el sistema a un escritorio, mesa o cualquier otro soporte no fijo. El cable de bloqueo se fija a una ranura de seguridad en la parte posterior del sistema y se manipula con una llave. Éste es el mismo tipo de bloqueo que utilizan muchos sistemas portátiles. Puede solicitar el cable de bloqueo directamente a IBM. Vaya a <http://www.pc.ibm.com/support> y busque *Kensington*.



## Protección mediante contraseña

Para impedir el uso no autorizado del sistema, puede utilizar el Programa IBM Setup Utility para establecer una contraseña. Cuando encienda el sistema, éste le solicita que escriba la contraseña para desbloquear el teclado para su uso normal.

### Qué debe hacer a continuación

- Para trabajar con otra opción, vaya al apartado pertinente.
- Para completar la instalación, vaya al apartado "Cómo volver a poner la cubierta y conectar los cables" en la página 70.

---

## Sustitución de la batería

El sistema tiene un tipo especial de memoria que mantiene la fecha, la hora y los valores de las características incorporadas, como, por ejemplo, las asignaciones del puerto paralelo (configuración). Una batería se encarga de mantener activa esta información en el sistema aunque éste se encuentre apagado.

Normalmente no es preciso cargar ni mantener la batería durante el tiempo de vida de la misma; no obstante, ninguna batería dura para siempre. Si la batería

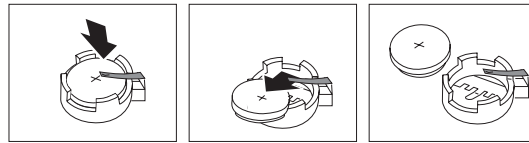


deja de funcionar, se perderán la fecha, la hora y la información de configuración (incluidas las contraseñas). Cuando se encienda el sistema aparecerá un mensaje de error.

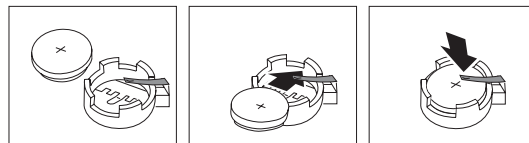
Consulte el apartado “Aviso para la batería de litio” en la página vi para obtener información sobre cómo sustituir y desechar la batería.

Para cambiar la batería:

1. Apague el sistema y todos los dispositivos conectados.
2. Desenchufe el cable de alimentación y retire la cubierta. Consulte el apartado “Desmontaje de la cubierta” en la página 56.
3. Localice la batería. Consulte el apartado “Identificación de las piezas de la placa del sistema” en la página 58.
4. Si es necesario, extraiga cualquier adaptador que impida el acceso a la batería. Consulte el apartado “Instalación de adaptadores” en la página 60 para obtener más información.
5. Extraiga la batería usada.



6. Instale la batería nueva.



7. Vuelva a colocar los adaptadores que haya extraído para acceder a la batería. Consulte el apartado “Instalación de adaptadores” en la página 60 para obtener instrucciones sobre la colocación de adaptadores.
8. Vuelva a poner la cubierta y enchufe el cable de alimentación. Consulte el apartado “Cómo volver a poner la cubierta y conectar los cables” en la página 70.

**Nota:** La primera vez que encienda el sistema después de cambiar la batería, es posible que aparezca un mensaje de error. Esto es normal después de cambiar la batería.

9. Encienda el sistema y todos los dispositivos conectados.
10. Utilice el programa IBM Setup Utility para establecer la fecha y hora y las contraseñas.

---

## Borrado de una contraseña perdida u olvidada (borrado de CMOS)

Este apartado se aplica a contraseñas perdidas u olvidadas. Para obtener más información sobre contraseñas perdidas u olvidadas, vaya a Access IBM.

**Nota:** Algunos modelos de sistemas pueden tener una tarjeta hija POV instalada en la placa del sistema. Si éste es el caso, la contraseña está almacenada en la EEPROM de la tarjeta POV y no puede borrarse. Consulte el apartado “Identificación de las piezas de la placa del sistema” en la página 58 para buscar la tarjeta hija POV.

Para borrar una contraseña olvidada:

1. Apague el sistema y todos los dispositivos conectados.
2. Desmonte la cubierta. Consulte el apartado "Desmontaje de la cubierta" en la página 56.
3. Localice el puente de borrado de CMOS/recuperación en la placa del sistema. Consulte el apartado "Identificación de las piezas de la placa del sistema" en la página 58.
4. Si es necesario, consulte el apartado "Instalación de adaptadores" en la página 60 para extraer cualquier adaptador que impida el acceso al puente de borrado de CMOS/recuperación.
5. Cambie el puente de la posición estándar (patillas 1 y 2) a la posición de mantenimiento o configuración (patillas 2 y 3).
6. Vuelva a poner la cubierta y conecte el cable de alimentación. Consulte el apartado "Cómo volver a poner la cubierta y conectar los cables".
7. Rearranque el sistema, déjelo encendido durante unos diez segundos. Apáguelo manteniendo pulsado el interruptor de alimentación durante unos cinco segundos. El sistema se apagará.
8. Repita los pasos 2 al cuatro 4 de la página 70.
9. Vuelva a colocar el puente en la posición estándar (patillas 1 y 2).
10. Vuelva a poner la cubierta y conecte el cable de alimentación. Consulte el apartado "Cómo volver a poner la cubierta y conectar los cables".

---

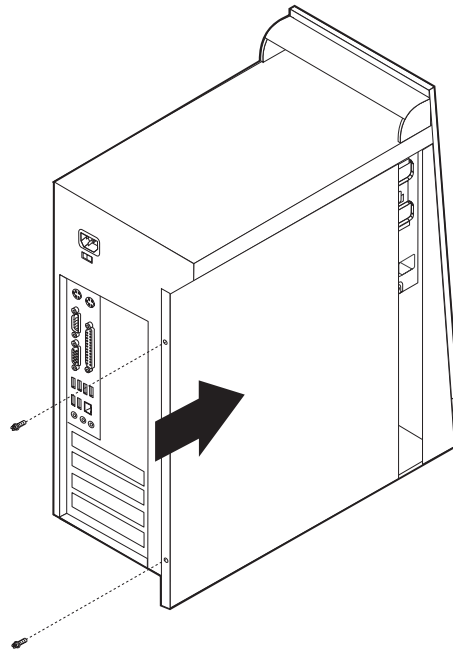
## Cómo volver a poner la cubierta y conectar los cables

Después de trabajar con las opciones, necesitará instalar las piezas que ha extraído, volver a poner la cubierta y volver a conectar todos los cables, incluidos los cables de alimentación y las líneas telefónicas. Asimismo, en función de la opción instalada, puede que necesite confirmar la información actualizada en el programa IBM Setup Utility.

Para volver a colocar la cubierta y conectar los cables al sistema:

1. Asegúrese de que todos los componentes se hayan vuelto a montar correctamente y de que no haya quedado ninguna herramienta ni ningún tornillo flojo en el interior del sistema.
2. Aparte los cables que puedan impedir el montaje de la cubierta.
3. Sitúe la cubierta sobre el chasis de forma que las guías de la parte inferior y superior de la cubierta enganchen en el chasis, y empuje la cubierta hasta que

quede cerrada. Inserte los tornillos que fijan la cubierta.



4. Vuelva a conectar al sistema los cables externos y de alimentación. Consulte el apartado "Instalación de opciones externas" en la página 53.
5. Para actualizar la configuración, consulte el Capítulo 5, "Utilización del programa IBM Setup Utility", en la página 99.

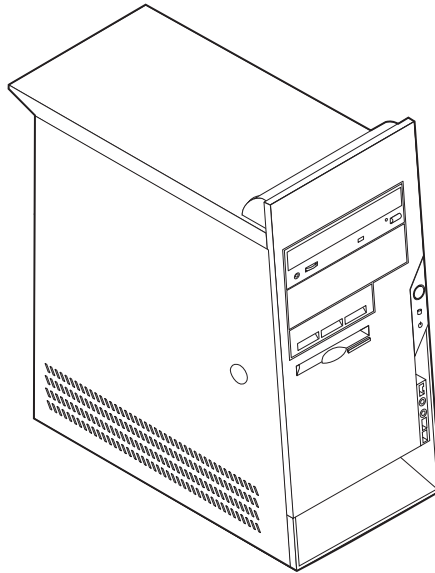
**Importante:**

Cuando se enchufa por primera vez el cable de alimentación, puede parecer que el sistema se enciende por un momento y luego se apaga. Es una secuencia normal que permite al sistema iniciarse automáticamente.



---

## Capítulo 4. Tipos 8189, 8190, 8194, 8195, 8432 y 8433



Este capítulo ofrece una introducción a las características y opciones disponibles para su sistema. Las posibilidades del sistema se pueden ampliar mediante la adición de memoria, adaptadores o unidades. Cuando instale una opción, utilice estas instrucciones junto con las que acompañan a la opción.

### Importante

Antes de instalar cualquier opción lea "Información sobre seguridad" en la página v. Estas precauciones y directrices le ayudarán a trabajar de forma segura.

---

## Características

Este apartado proporciona una visión general de las características del sistema y del software preinstalado.

### Información del sistema

La información siguiente abarca una variedad de modelos. Para obtener un listado de las características de su modelo específico, pulse **Información** en Access IBM Predesktop Area. Consulte el apartado "Access IBM Predesktop Area" en la página ix.

**Microprocesador** (varía según el tipo de modelo)

- Procesador Intel Pentium 4 con 512 KB de antememoria L2 interna y microarquitectura NetBurst de Intel
- Procesador Intel Celeron con 128 KB de antememoria L2 interna

### **Memoria**

- Soporte para cuatro módulos de memoria dual en línea (DIMM)
- 512 KB de memoria Flash para programas del sistema

### **Unidades internas**

- Unidad de disquetes de 3,5 pulgadas de 1,44 MB
- Unidad de disco duro interna
- Unidad EIDE de CD o de DVD

### **Subsistema de vídeo**

- Un controlador gráfico integrado para un monitor VGA (Video Graphics Array)
- Ranura de adaptador de vídeo AGP (puerto de gráficos acelerados) en la placa del sistema

### **Subsistema de audio**

- AC'97 con Audio Codec ADI 1981B
- Conectores de entrada de línea, salida de línea y micrófono en el panel posterior

### **Conectividad**

- Controlador Ethernet integrado a 10/100 Mbps de Intel, que admite la función Wake on LAN<sup>®</sup> (algunos modelos)
- Controlador Ethernet integrado a 10/100/1000 Mbps de Intel, que admite la función Wake on LAN (algunos modelos)
- Módem por software V.90/V.44 (algunos modelos)

### **Funciones de gestión del sistema**

- Carga de programa remota (RPL) y Dynamic Host Configuration Protocol (Protocolo de configuración dinámica del sistema principal - DHCP)
- Wake on LAN
- Wake on Ring (en el programa IBM Setup Utility, esta característica se denomina Detección de llamada de puerto serie para un módem externo)
- Administración remota
- Arranque de encendido automático
- BIOS de Gestión del sistema (SM) y software de SM
- Posibilidad de almacenamiento de los resultados de la prueba de hardware de la POST

### **Características de entrada/salida**

- Puerto de posibilidades extendidas (ECP)/Puerto paralelo extendido (EPP) de 25 patillas
- Conector serie de 9 patillas
- Ocho conectores USB de 4 patillas (dos en el panel frontal y seis en el panel posterior)
- Conector PS/2<sup>®</sup> para ratón
- Conector PS/2 para teclado
- Conector Ethernet
- Conector de monitor VGA
- Tres conectores de audio (entrada de línea, salida de línea y micrófono)
- Conector IEEE 1394 (algunos modelos)

- Conectores frontales para micrófono y auriculares (algunos modelos)

### **Expansión**

- Bahías para cinco unidades
- Tres ranuras para adaptadores PCI (Interconexión de componentes periféricos) de 32 bits
- Una ranura de expansión AGP

### **Alimentación**

- Fuente de alimentación de 230 W con conmutador de selección de voltaje manual
- Conmutación automática de frecuencia de entrada a 50/60 Hz
- Soporte de Gestión avanzada de la alimentación
- Soporte de ACPI (Configuración avanzada e interfaz de alimentación)

### **Características de seguridad**

- Contraseñas del usuario y del administrador
- Soporte para añadir un perno de seguridad y un cable bloqueable
- Soporte para añadir un cable de bloqueo integrado
- Control de la secuencia de arranque
- Arranque sin unidad de disquetes, teclado ni ratón
- Modalidad de arranque desatendido
- Control de E/S de disquete y disco duro
- Control de E/S de puerto serie y paralelo.
- Perfil de seguridad por dispositivo

### **Software preinstalado por IBM**

Es posible que el sistema se proporcione con software preinstalado. En ese caso se incluyen un sistema operativo, controladores de dispositivo para dar soporte a las características incorporadas y otros programas de soporte.

### **Sistemas operativos (preinstalados)** (varía según el tipo de modelo)

**Nota:** No todos los países o regiones tendrán estos sistemas operativos.

- Microsoft® Windows XP Home
- Microsoft Windows XP Professional
- Microsoft Windows 2000

### **Sistemas operativos (compatibilidad en comprobación)<sup>4</sup>**

- Microsoft Windows NT® Workstation Versión 4.0
- Microsoft Windows 98 Second Edition

---

4. En el momento en que se imprimió esta publicación, se estaba comprobando la compatibilidad de los sistemas operativos que se listan aquí. Después de la publicación de este manual, puede que IBM determine que otros sistemas operativos son compatibles con el sistema. Las correcciones y adiciones de esta lista están sujetas a cambios. Para determinar si se ha comprobado la compatibilidad de un sistema operativo, consulte el sitio Web del proveedor del sistema operativo.

## Especificaciones

Este apartado incluye una lista con las especificaciones físicas del sistema.

<p><b>Dimensiones</b></p> <p>Altura: 413 mm (16,25 pulg.) Anchura: 191 mm (7,5 pulg.) Profundidad: 406 mm (16 pulg.)</p> <p><b>Peso</b></p> <p>Configuración mínima, como se envía: 9,1 kg (20 libras) Configuración máxima: 11,4 kg (25 libras)</p> <p><b>Entorno</b></p> <p>Temperatura del aire: Sistema encendido: 10° a 35°C (50° a 95° F) Sistema apagado: 10° a 43°C (50° a 110° F) Altitud máxima: 2134 m (7000 pies) <b>Nota:</b> La altura máxima, 2134 m (7000 pies), es la máxima altitud a la que se aplican las temperaturas del aire especificadas. A mayor altitud, las temperaturas del aire máximas son inferiores a las especificadas.</p> <p>Humedad: Sistema encendido: 8% a 80% Sistema apagado: 8% a 80%</p> <p><b>Entrada eléctrica</b></p> <p>Voltaje de entrada: Rango bajo: Mínimo: 90 V CA Máximo: 180 V CA Rango de frecuencia de entrada: 47–53 Hz Posición de conmutador de voltaje: 115 V CA Rango alto: Mínimo: 137 V CA Máximo: 265 V CA Rango de frecuencia de entrada: 57–63 Hz Posición de conmutador de voltaje: 230 V CA</p> <p>Kilovoltios-amperios (kVA) de entrada (aproximadamente): Configuración mínima, como se envía: 0,08 kVA Configuración máxima: 0,3 kVA</p> <p><b>Nota:</b> El consumo de energía y la generación de calor varían en función del número y del tipo de dispositivos opcionales instalados y de las características opcionales de gestión de la alimentación que se utilicen.</p>	<p><b>Generación de calor</b> (aproximada) en unidades térmicas británicas (Btu) por hora: Configuración mínima: 257 Btu/hr (75 vatios) Configuración máxima: 785 Btu/hr (230 vatios)</p> <p><b>Flujo de ventilación</b></p> <p>Aproximadamente 0,68 metros cúbicos por minuto (24 pies cúbicos por minuto) como máximo</p> <p><b>Valores de emisión de ruido acústico</b></p> <p>Promedio de niveles de presión acústica: En la posición del operador: Inactivo: 28 dBA En funcionamiento: 30 dBA En posición de observación, a 1 metro (3,3 pies): Inactivo: 26 dBA En funcionamiento: 29 dBA</p> <p>Niveles de potencia acústica declarados (límite superior): Inactivo: 4,1 bels En funcionamiento: 4,3 bels</p> <p><b>Nota:</b> Estos niveles se han medido en entornos acústicos controlados según los procedimientos especificados por las normas S12.10 del American National Standards Institute (ANSI) e ISO 7779, y se informa de los mismos de acuerdo con la especificación ISO 9296. Los niveles reales de presión acústica en una ubicación determinada podrían superar los valores medios indicados debido a las reverberaciones de la sala y a otras fuentes de ruido cercanas. Los niveles de potencia acústica declarados indican un límite superior, por debajo del cual funcionarán un gran número de sistemas.</p>
---	--



---

## Opciones disponibles

Éstas son algunas de las opciones disponibles:

- Opciones externas
  - Dispositivos para puerto paralelo como impresoras y unidades externas
  - Dispositivos para puerto serie, como módems externos y cámaras digitales
  - Dispositivos de audio, como altavoces externos para el sistema de sonido
  - Dispositivos USB, como impresoras, palancas de juego y escáneres
  - Dispositivo de seguridad, como un perno de seguridad
  - Monitores
  - Dispositivos IEEE 1394 (requiere un adaptador IEEE 1394)
- Opciones internas
  - Memoria del sistema, que se conoce como módulos de memoria dual en línea (DIMM)
  - Adaptadores PCI (Interconexión de componentes periféricos)
  - Adaptadores AGP (puerto de gráficos acelerados)
  - Unidades internas, como:
    - Unidad de CD y unidad de DVD
    - Unidad de disco duro
    - Unidades de disquete y otras unidades de soportes de almacenamiento extraíbles

Si desea obtener información de última hora sobre las opciones disponibles, visite las siguientes páginas Web:

- <http://www.ibm.com/pc/us/options/>
- <http://www.ibm.com/pc/support/>

También puede obtener información llamando a los números de teléfono siguientes:

- En Estados Unidos, llame al 1-800-IBM-2YOU (1-800-426-2968), a su distribuidor o a su representante de ventas de IBM.
- En Canadá, llame al 1-800-565-3344 o 1-800-IBM-4YOU.
- Fuera de Estados Unidos y Canadá, póngase en contacto con su distribuidor o su representante de ventas de IBM.

---

## Herramientas necesarias

Para instalar algunas opciones en el sistema, puede que necesite un destornillador de punta plana o de estrella. Puede que necesite herramientas adicionales para determinadas opciones. Vea las instrucciones que acompañan a la opción.

---

## Manejo de dispositivos sensibles a la estática

La electricidad estática, aunque es inofensiva para las personas, puede causar graves daños a los componentes y opciones del sistema.

Cuando añada una opción, *no* abra la bolsa antiestática que contiene la opción hasta que se le indique.

Para evitar daños causados por la electricidad estática, tome las siguientes precauciones cuando maneje opciones y otros componentes del sistema:

- Limite sus movimientos. El movimiento puede generar electricidad estática a su alrededor.
- Maneje siempre los componentes con cuidado. Sujete los adaptadores y los módulos de memoria por los bordes. No toque nunca ningún circuito que esté al descubierto.
- Evite que otras personas toquen los componentes.
- Cuando instale una opción nueva, ponga en contacto la bolsa antiestática que contiene la opción con una cubierta metálica de la ranura de expansión o cualquier otra superficie metálica del sistema sin pintar durante dos segundos como mínimo. De este modo reducirá la electricidad estática del paquete y de su cuerpo.
- Siempre que sea posible, extraiga la opción e instálela directamente en el sistema sin colocarla sobre ninguna superficie. Si ello no es posible, sitúe la bolsa antiestática en la que se halla la opción sobre una superficie lisa y plana y coloque la opción sobre la bolsa.
- No coloque la opción sobre la cubierta del sistema ni sobre otra superficie metálica.

---

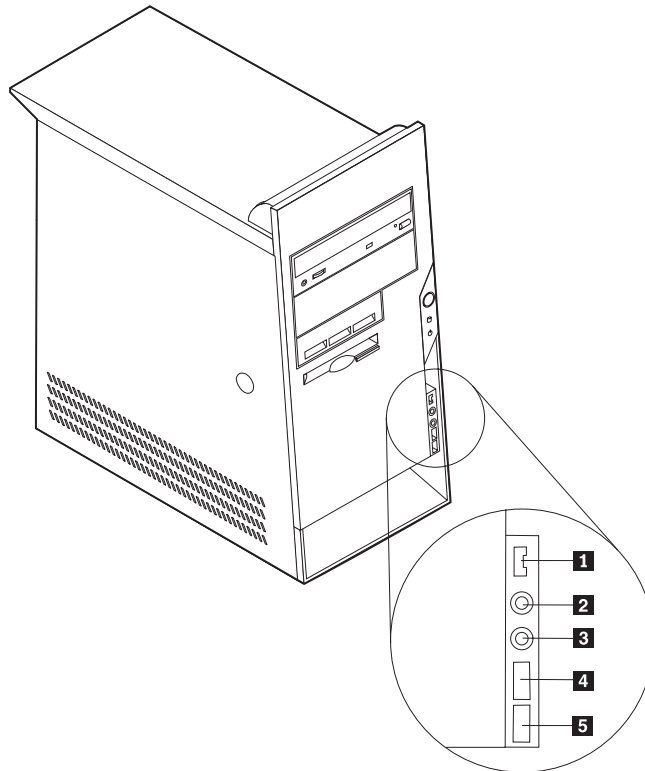
## Instalación de opciones externas

Este apartado muestra los diversos conectores externos de su sistema a los que puede conectar opciones externas como unos altavoces, una impresora o un escáner. Para algunas opciones externas, debe instalar software adicional además de realizar la conexión física. Al añadir una opción externa, utilice la información de este apartado para identificar el conector correspondiente y siga las instrucciones que acompañan a la opción para ayudarle a realizar la conexión e instalar el software o los controladores de dispositivo necesarios para la opción.

## Ubicación de los conectores frontales del sistema

La ilustración siguiente muestra las ubicaciones de los conectores en la parte frontal del sistema.

**Nota:** No todos los modelos tienen los conectores siguientes.

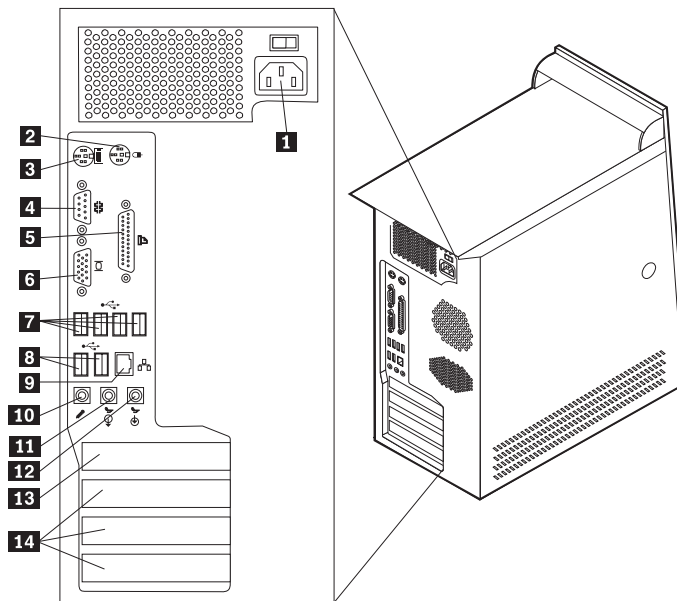


- 1** Conector IEEE 1394
- 2** Conector de micrófono
- 3** Conector de auriculares

- 4** Conector USB
- 5** Conector USB

## Ubicación de los conectores posteriores del sistema

La ilustración siguiente muestra las ubicaciones de los conectores en la parte posterior del sistema.



- 1** Conector de alimentación
- 2** Conector de ratón
- 3** Conector de teclado
- 4** Conector serie
- 5** Conector paralelo
- 6** Conector de monitor VGA
- 7** Conectores USB

- 8** Conectores USB
- 9** Conector Ethernet
- 10** Conector de micrófono
- 11** Conector de salida de línea de audio
- 12** Conector de entrada de línea de audio
- 13** Ranura AGP
- 14** Ranuras PCI

**Nota:** Algunos conectores de la parte posterior del sistema están codificados por color, para ayudarle a determinar dónde se deben conectar los cables en el sistema.

Conector	Descripción
Conector de ratón	Se utiliza para conectar un ratón, bola u otro dispositivo de puntero que utilice un conector estándar para ratón.
Conector de teclado	Se utiliza para conectar un teclado con conector estándar de teclado.
Conector serie	Se utilizan para conectar un módem externo, una impresora serie, u otros dispositivos que utilicen un conector serie de 9 patillas.
Conector paralelo	Se utiliza para conectar una impresora o un escáner paralelo, u otros dispositivos que necesiten una conexión paralelo de 25 patillas.
Conectores USB	Se utilizan para conectar un dispositivo que necesita una conexión de bus serie universal (USB), como un escáner o una impresora USB. Si tiene más de ocho dispositivos USB, puede comprar un concentrador USB, que se utiliza para conectar dispositivos USB adicionales.
Conector Ethernet	Se utiliza para conectar un cable Ethernet para una LAN (red de área local). <b>Nota:</b> Para utilizar el sistema dentro de los límites establecidos por FCC para los aparatos de Clase B, utilice un cable Ethernet de Categoría 5.
Conector de micrófono	Se utiliza para conectar un micrófono al sistema cuando desee grabar voz u otros sonidos en el disco duro, si utiliza software de reconocimiento de voz.
Conector de salida de línea de audio	Se utiliza para enviar señales de audio desde el sistema a dispositivos externos, como altavoces con alimentación externa (altavoces con amplificador integrado), auriculares , teclados multimedia o al conector de entrada de línea de audio de un sistema estéreo u otro dispositivo de grabación externo.
Conector de salida de línea de audio	Se utiliza para recibir señales de audio desde un dispositivo de sonido externo, como un sistema estéreo. Al conectar un dispositivo de audio externo, se conecta un cable entre el conector de salida de línea de audio del dispositivo y el conector de entrada de línea de audio del sistema.

## Obtención de controladores de dispositivo

Puede obtener los controladores de dispositivo para los sistemas operativos que no están preinstalados en <http://www.ibm.com/pc/support/> en la World Wide Web. Las instrucciones de instalación se proporcionan en archivos README, junto con los archivos de controladores de dispositivo.

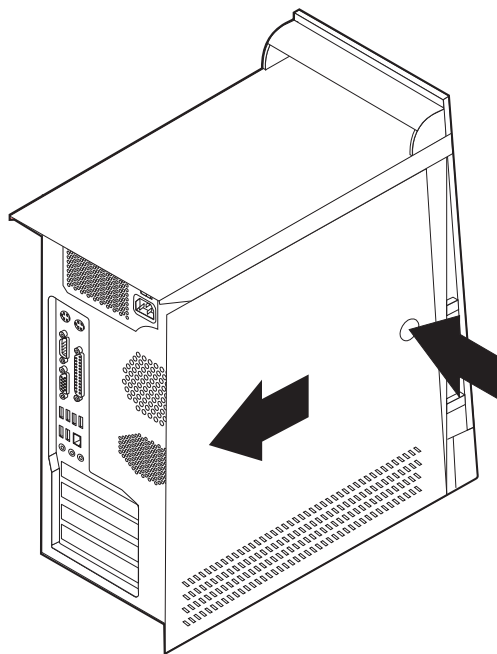
## Desmontaje de la cubierta

### Importante

Lea los apartados “Información sobre seguridad” en la página v y “Manejo de dispositivos sensibles a la estática” en la página 77 antes de desmontar la cubierta.

Para desmontar la cubierta:

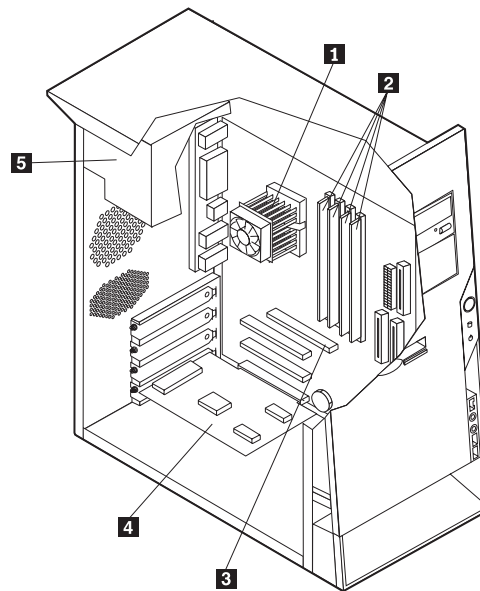
1. Cierre el sistema operativo, extraiga los soportes de almacenamiento (disquetes, CD o cintas) de las unidades y apague todos los dispositivos conectados y el sistema.
2. Desenchufe de las tomas de alimentación eléctrica todos los cables de alimentación.
3. Desconecte todos los cables conectados al sistema. Esto incluye los cables de alimentación, los cables de entrada/salida (E/S) y cualquier otro cable conectado al sistema.
4. Pulse el botón de liberación de la cubierta en la parte izquierda de la misma y retire la cubierta.



---

## Ubicación de los componentes

La ilustración siguiente le ayudará a localizar los diversos componentes del sistema.



**1** Microprocesador y disipador de calor

**2** DIMM

**3** Ranura AGP

**4** Adaptador PCI

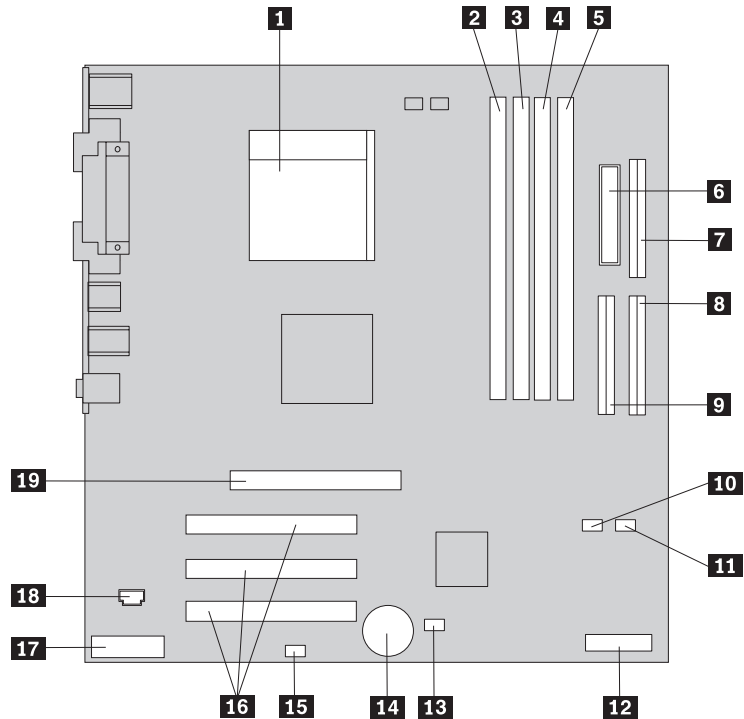
**5** Fuente de alimentación

---

## Identificación de las piezas de la placa del sistema

La placa del sistema (en ocasiones denominada *placa base* o *placa madre*) es la placa del circuito principal del sistema. Proporciona las funciones básicas del sistema y da soporte a una amplia gama de dispositivos que instala IBM o que puede instalar el usuario posteriormente.

La ilustración siguiente muestra la ubicación de las piezas de la placa del sistema.



- |  |  |
|--|--|
| <b>1</b> Microprocesador                 | <b>11</b> Conector IDE SATA 2                                      |
| <b>2</b> Conector DIMM 1                 | <b>12</b> Tarjeta hija POV (Promise of value)<br>(algunos modelos) |
| <b>3</b> Conector DIMM 2                 | <b>13</b> Puente de borrado de<br>CMOS/recuperación                |
| <b>4</b> Conector DIMM 3                 | <b>14</b> Batería  |
| <b>5</b> Conector DIMM 4                 | <b>15</b> Conector del LED para SCSI                               |
| <b>6</b> Conector de alimentación        | <b>16</b> Ranuras PCI  |
| <b>7</b> Conector de unidad de disquetes | <b>17</b> Conector de audio del panel frontal                      |
| <b>8</b> Conector IDE primario PATA      | <b>18</b> Conector de audio del CD-ROM                             |
| <b>9</b> Conector IDE secundario PATA    | <b>19</b> Ranura AGP   |
| <b>10</b> Conector IDE SATA 1            |  |

## Instalación de memoria

El sistema tiene cuatro conectores para instalar módulos de memoria dual en línea (DIMM) que proporcionan hasta un máximo de 4 GB de memoria de sistema.

Cuando se instalan los DIMM, se aplican las normas siguientes:

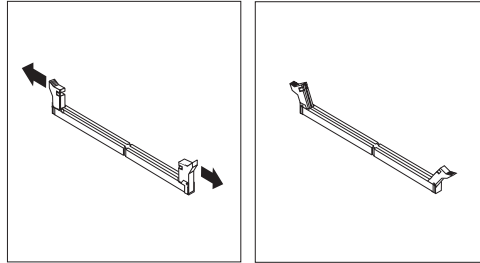
- La memoria de sistema está dividida en dos canales (canal A y B). Los conectores DIMM 1 y 2 son el canal A, y los conectores DIMM 3 y 4 son el canal B.
- Si los conectores DIMM 1 y 3 (o 2 y 4) incorporan la misma tecnología y tamaño de memoria, el sistema funciona en modalidad dual de canal.
- Utilice SDRAM (memoria de acceso aleatorio dinámico y síncrono) DDR (con velocidad doble de datos) de 2,5 V, 184 patillas y 333 MHz.
- Utilice DIMM de 128 MB, 256 MB, 512 MB o 1 GB (cuando estén disponibles) en cualquier combinación.
- La altura de los DIMM es de 25,4 mm (1 pulgada).



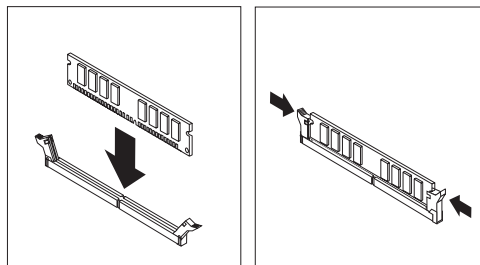
**Nota:** Sólo pueden utilizarse DIMM SDRAM DDR.

Para instalar un DIMM:

1. Desmonte la cubierta. Consulte el apartado “Desmontaje de la cubierta” en la página 82.
2. Quizá tenga que extraer un adaptador para acceder a las ranuras de los DIMM. Consulte el apartado “Instalación de adaptadores”.
3. Localice los conectores DIMM. Consulte el apartado “Identificación de las piezas de la placa del sistema” en la página 83.
4. Abra los clips de sujeción.



5. Asegúrese de que las muescas del DIMM queden alineadas con las pestañas del conector. Presione o inserte hacia abajo y recto el módulo dentro del conector hasta que se cierren los clips de sujeción.



**Qué debe hacer a continuación:**

- Vuelva a poner los adaptadores que se han extraído.
- Para trabajar con otra opción, vaya al apartado pertinente.
- Para completar la instalación, vaya al apartado “Cómo volver a poner la cubierta y conectar los cables” en la página 96.

---

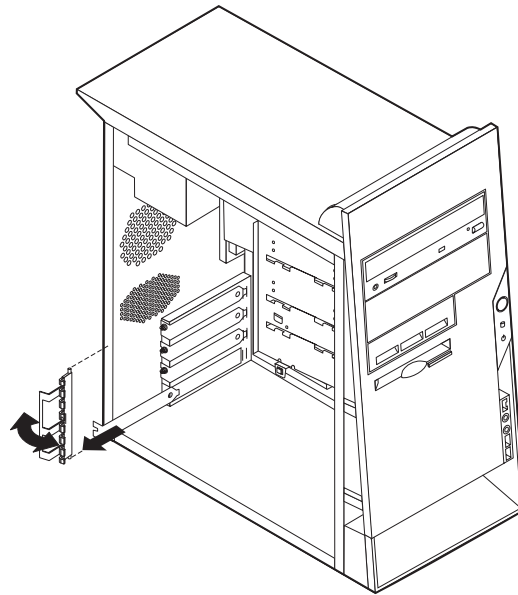
## Instalación de adaptadores

Este apartado proporciona información e instrucciones para instalar y extraer adaptadores. Su sistema tiene tres ranuras de expansión para adaptadores PCI (interconexión de componentes periféricos) y una ranura que se utiliza para el adaptador AGP. Puede instalar un adaptador de hasta 228 mm (9 pulgadas) de longitud.

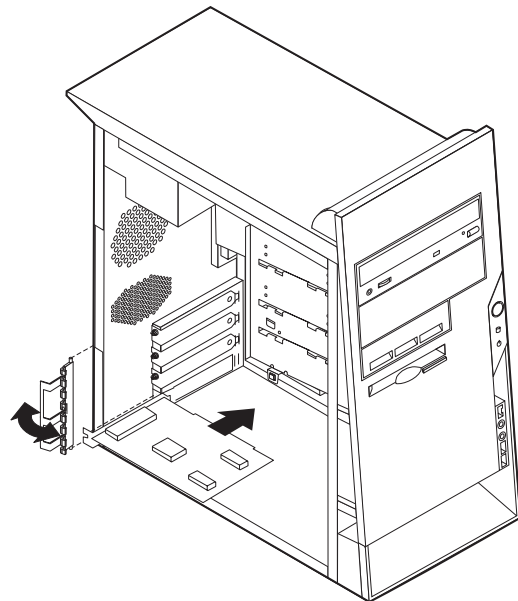
Para instalar un adaptador:

1. Desmonte la cubierta. Consulte el apartado “Desmontaje de la cubierta” en la página 82.

2. Quite el pestillo de la cubierta de la ranura de adaptador y la cubierta de la ranura de expansión apropiada.



3. Extraiga el adaptador de la bolsa antiestática.
4. Instale el adaptador en la ranura adecuada de la placa del sistema.
5. Instale el pestillo de la cubierta de la ranura de adaptador.



#### Qué debe hacer a continuación

- Para trabajar con otra opción, vaya al apartado pertinente.
- Para completar la instalación, vaya al apartado "Cómo volver a poner la cubierta y conectar los cables" en la página 96.

---

## Instalación de unidades internas

Este apartado proporciona información e instrucciones para instalar y extraer unidades internas.

Las unidades internas son dispositivos que el sistema utiliza para leer y almacenar datos. Puede añadir unidades al sistema para incrementar la capacidad de almacenamiento y permitir que el sistema lea otros tipos de soportes de almacenamiento. Algunas de las distintas unidades disponibles para el sistema son:

- Unidades de disco duro PATA (Parallel Advanced Technology Attachment)
- Unidades de disco duro ATA serie
- Unidades de CD o DVD
- Unidades de soportes de almacenamiento extraíbles

**Nota:** Estas unidades también se conocen como unidades IDE (electrónica de unidad integrada).

Las unidades internas se instalan en las *bahías*. En este manual, las bahías se denominan bahía 1, bahía 2, etc.

Al instalar una unidad interna, es importante tener en cuenta qué tipo y qué tamaño de unidad se puede instalar en cada bahía. También es importante conectar correctamente los cables de la unidad interna a la unidad instalada.

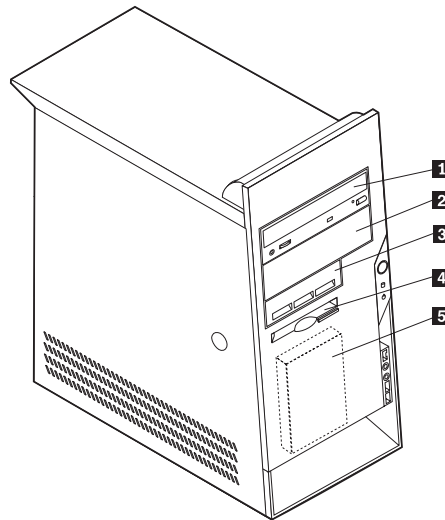
### Especificaciones de las unidades

El sistema incluye las siguientes unidades instaladas por IBM:

- Una unidad de CD o DVD en la bahía 1 (algunos modelos)
- Una unidad de disquetes de 3,5 pulgadas en la bahía 3
- Una unidad de disco duro de 3,5 pulgadas en la bahía 4

Cualquier bahía que no tiene instalada una unidad tiene instalados un protector estático y un panel de bahía.

La ilustración siguiente muestra las ubicaciones de las bahías de unidad.



En la lista siguiente se describen algunas de las unidades que puede instalar en cada una de las bahías, así como sus requisitos de altura:

- |   |  |
|---|--|
| <b>1</b> Bahía 1 - Altura máxima: 43,0 mm (1,7 pulg.) | Unidad de CD o DVD (preinstalada en algunos modelos)                             |
| <b>2</b> Bahía 2 - Altura máxima: 43,0 mm (1,7 pulg.) | Unidad de disco duro de 5,25 pulgadas  |
| <b>3</b> Bahía 3 - Altura máxima: 25,8 mm (1,0 pulg.) | Unidad de disco duro de 3,5 pulgadas (necesita una pieza de sujeción de montaje) |
| <b>4</b> Bahía 4 - Altura máxima: 25,8 mm (1 pulg.)   | Unidad de CD   |
| <b>5</b> Bahía 5 - Altura máxima: 25,8 mm (1 pulg.)   | Unidad de DVD  |
|   | Unidad de disco duro de 3,5 pulgadas   |
|   | Unidad de disquetes de 3,5 pulgadas (preinstalada)                               |
|   | Unidad de disco duro de 3,5 pulgadas (preinstalada)                              |

#### Notas:

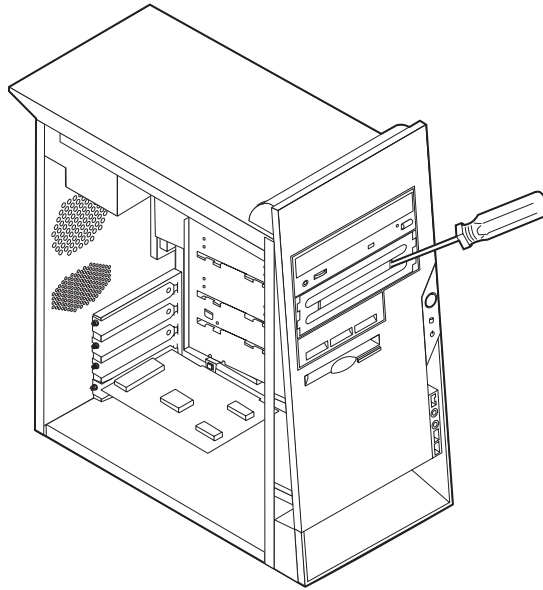
1. Las unidades que tienen una altura de más de 43,0 mm (1,7 pulgadas) no se pueden instalar.
2. Instale las unidades de soportes de almacenamiento extraíbles (cinta o CD) en las bahías accesibles (bahía 1 ó 2).

## Instalación de una unidad

Para instalar una unidad interna, siga estos pasos:

1. Desmonte la cubierta. Consulte el apartado “Desmontaje de la cubierta” en la página 82.
2. Si su sistema tiene una unidad de CD o DVD, puede que necesite extraer los cables de señal y de alimentación de la unidad.
3. Extraiga el panel de bahías de la bahía de unidad insertando un destornillador de punta plana y haciendo palanca suavemente para soltarlo.
4. Retire la protección metálica de la bahía de la unidad insertando un destornillador de punta plana en una de las ranuras y haciendo palanca

suavemente hasta que se suelte.



5. Asegúrese de que la unidad que está instalando se ha establecido correctamente como dispositivo maestro o esclavo.

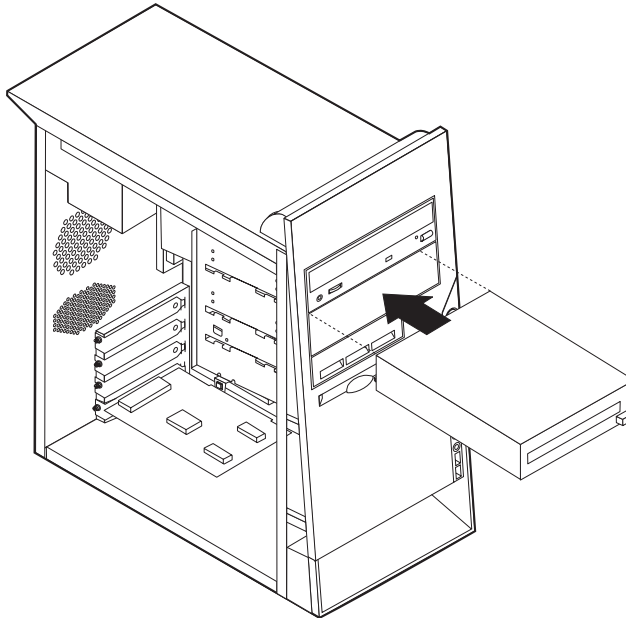
**Nota:** No es necesario establecer una unidad de disco duro ATA serie como dispositivo maestro o esclavo.

- Si es la primera unidad de CD o DVD, establézcala como dispositivo maestro.
- Si es una unidad adicional de CD o DVD, establézcala como dispositivo esclavo.
- Si es una unidad de disco duro ATA paralelo adicional, establézcala como dispositivo esclavo.

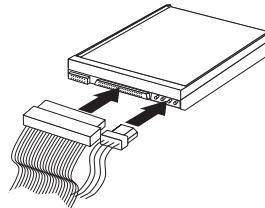
Consulte la documentación de la unidad para obtener información sobre el puente de configuración maestro/esclavo.

6. Instale la unidad en la bahía hasta que encaje en su posición.

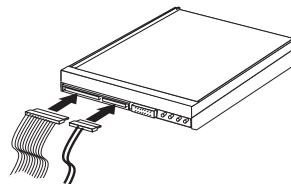
**Nota:** Para fijar algunas unidades a la bahía es necesario utilizar tornillos. Si éste es el caso, alinee los orificios para tornillos e inserte los tornillos para fijar la unidad.



7. Una unidad de disco duro requiere dos cables: un cable de alimentación que se conecta a la fuente de alimentación y un cable de señal que se conecta a la placa del sistema.
  - Una unidad de disco duro ATA paralelo requiere un cable de alimentación de cuatro hilos.



- Una unidad de disco duro ATA serie requiere un cable de alimentación de cinco hilos.



Los pasos para conectar una unidad varían según el tipo de unidad que esté conectando. Utilice uno de los procedimientos siguientes para la conexión de su unidad.

### **Conexión de la primera unidad de CD o DVD**

1. Localice el cable de señal de tres conectores incluido con el sistema o con la nueva unidad.

2. Localice el conector IDE secundario PATA en la placa del sistema. Consulte el apartado "Identificación de las piezas de la placa del sistema" en la página 83.
3. Conecte un extremo del cable de señal a la unidad y el otro extremo al conector IDE secundario PATA de la placa del sistema. Para reducir el ruido electrónico, utilice sólo los conectores de los extremos del cable.
4. El sistema dispone de conectores de alimentación libres para unidades adicionales. Conecte un conector de alimentación a la unidad.
5. Si dispone de cable de audio para el CD-ROM, conéctelo a la unidad y a la placa del sistema. Consulte el apartado "Identificación de las piezas de la placa del sistema" en la página 83.

### **Conexión de una unidad de CD, una unidad de DVD o una unidad de disco duro ATA paralelo adicionales**

Una unidad adicional puede conectarse al conector IDE primario PATA o al conector IDE secundario PATA.

1. Localice un conector IDE PATA disponible en el cable de señal de tres conectores conectado al conector IDE primario PATA o al conector IDE secundario PATA de la placa del sistema. Consulte el apartado "Identificación de las piezas de la placa del sistema" en la página 83.
2. Conecte el conector libre del cable de señal a la unidad nueva.
3. El sistema dispone de conectores de alimentación libres para unidades adicionales. Conecte un conector de alimentación a la unidad.

### **Conexión de una unidad de disco duro ATA serie**

Una unidad de disco duro serie puede conectarse al conector IDE SATA 1 o al conector IDE SATA 2.

1. Localice el cable de señal incluido con la nueva unidad.
2. Localice el conector IDE SATA disponible en la placa del sistema. Consulte el apartado "Identificación de las piezas de la placa del sistema" en la página 83.
3. Conecte un extremo del cable de señal a la unidad y el otro extremo al conector IDE SATA disponible de la placa del sistema.
4. El sistema dispone de conectores de alimentación libres para unidades adicionales. Conecte un conector de alimentación a la unidad.

#### **Qué debe hacer a continuación**

- Para trabajar con otra opción, vaya al apartado pertinente.
- Para completar la instalación, vaya al apartado "Cómo volver a poner la cubierta y conectar los cables" en la página 96.

---

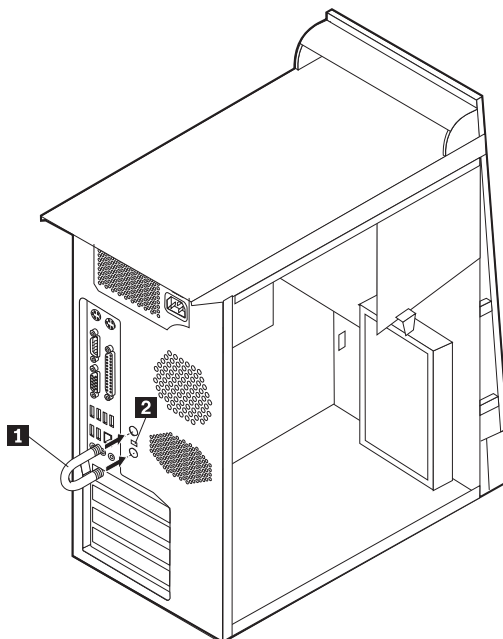
## **Instalación de características de seguridad**

Para impedir el robo de hardware y el acceso no autorizado al sistema, existen diversas opciones de bloqueo de seguridad. En los apartados siguientes se describen los diferentes tipos de bloqueo disponibles para su sistema y el procedimiento de instalación. Además de bloqueos físicos, puede impedir el uso no autorizado de su sistema mediante un bloqueo de software que bloquea el teclado hasta que se escriba la contraseña correcta.

Asegúrese de que los cables de seguridad que instale no interfieran con otros cables del sistema.

## Identificación de bloqueos de seguridad

La ilustración siguiente muestra las ubicaciones de las características de seguridad en la parte posterior del sistema.



- 1** Perno de seguridad
- 2** Cable de bloqueo integrado

## Perno de seguridad

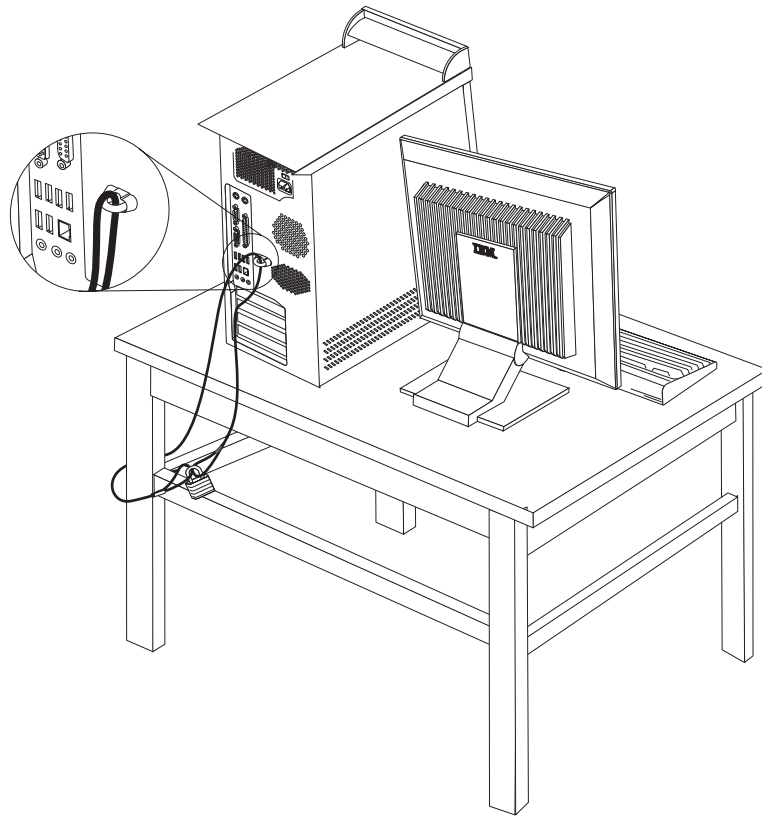
Mediante un perno de seguridad de 3/16 de pulgadas o 5 mm (en ocasiones llamado perno en U), un cable de seguridad de acero y un candado, puede fijar el sistema a un escritorio, mesa o cualquier otro soporte no fijo. Los sistemas diseñados para fijar un perno de seguridad se entregan con piezas de sujeción en la parte posterior del chasis.

Para instalar un perno de seguridad:

1. Extraiga la cubierta (consulte el apartado “Desmontaje de la cubierta” en la página 82).
2. Utilice una herramienta, por ejemplo un destornillador, para extraer las dos piezas de sujeción metálicas.
3. Inserte el perno de seguridad a través del panel posterior; a continuación, enrosque y apriete las tuercas mediante una llave del tamaño apropiado o ajustable.
4. Vuelva a colocar la cubierta del sistema. Para obtener más información, consulte el apartado “Cómo volver a poner la cubierta y conectar los cables” en la página 96.

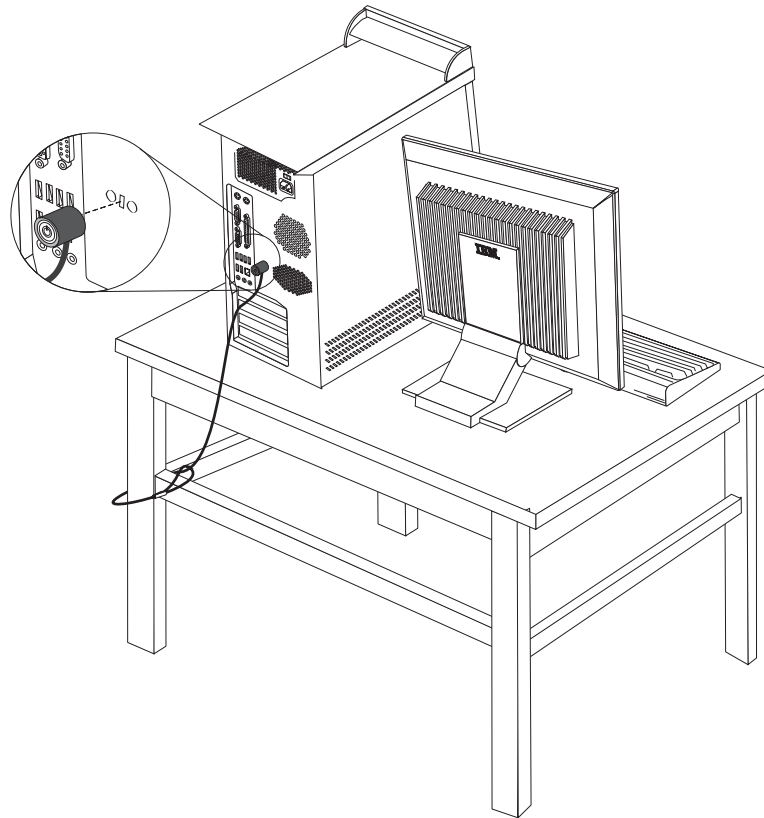


5. Pase el cable a través del perno de seguridad y alrededor de un objeto que no forme parte de la estructura o la base del edificio, ni esté fijado de forma permanente a la misma, y de la cual no se pueda extraer; a continuación, una los extremos del cable con una cerradura.



## Cable de bloqueo integrado

Con un cable de bloqueo integrado (en ocasiones llamado candado Kensington), puede fijar el sistema a un escritorio, mesa o cualquier otro soporte no fijo. El cable de bloqueo se fija a una ranura de seguridad en la parte posterior del sistema y se manipula con una llave. Éste es el mismo tipo de bloqueo que utilizan muchos sistemas portátiles. Puede solicitar el cable de bloqueo directamente a IBM. Vaya a <http://www.pc.ibm.com/support/> y busque *Kensington*.



## Protección mediante contraseña

Para impedir el uso no autorizado del sistema, puede utilizar el Programa IBM Setup Utility para establecer una contraseña. Cuando encienda el sistema, éste le solicita que escriba la contraseña para desbloquear el teclado para su uso normal.

### Qué debe hacer a continuación

- Para trabajar con otra opción, vaya al apartado pertinente.
- Para completar la instalación, vaya al apartado "Cómo volver a poner la cubierta y conectar los cables" en la página 96.

---

## Sustitución de la batería

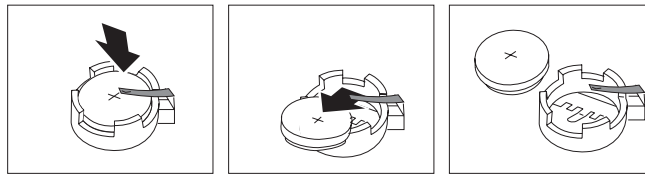
El sistema tiene un tipo especial de memoria que mantiene la fecha, la hora y los valores de las características incorporadas, como, por ejemplo, las asignaciones del puerto paralelo (configuración). Una batería se encarga de mantener activa esta información en el sistema aunque éste se encuentre apagado.

Normalmente no es preciso cargar ni mantener la batería durante el tiempo de vida de la misma; no obstante, ninguna batería dura para siempre. Si la batería deja de funcionar, se perderán la fecha, la hora y la información de configuración (incluidas las contraseñas). Cuando se encienda el sistema aparecerá un mensaje de error.

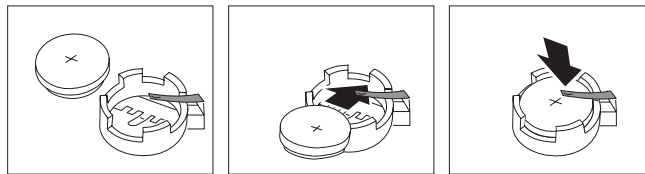
Consulte el apartado “Aviso para la batería de litio” en la página vi para obtener información sobre cómo sustituir y desechar la batería.

Para cambiar la batería:

1. Apague el sistema y todos los dispositivos conectados.
2. Desmonte la cubierta. Consulte el apartado “Desmontaje de la cubierta” en la página 82.
3. Localice la batería. Consulte el apartado “Identificación de las piezas de la placa del sistema” en la página 83.
4. Si es necesario, extraiga cualquier adaptador que impida el acceso a la batería. Consulte el apartado “Instalación de adaptadores” en la página 85 para obtener más información.
5. Extraiga la batería usada.



6. Instale la batería nueva.



7. Vuelva a colocar los adaptadores que haya extraído para acceder a la batería. Consulte el apartado “Instalación de adaptadores” en la página 85 para obtener instrucciones sobre la colocación de adaptadores.
8. Vuelva a poner la cubierta y enchufe el cable de alimentación. Consulte el apartado “Cómo volver a poner la cubierta y conectar los cables” en la página 96.

**Nota:** La primera vez que encienda el sistema después de cambiar la batería, es posible que aparezca un mensaje de error. Esto es normal después de cambiar la batería.

9. Encienda el sistema y todos los dispositivos conectados.
10. Utilice el programa IBM Setup Utility para establecer la fecha y hora y las contraseñas. Consulte el apartado Capítulo 5, “Utilización del programa IBM Setup Utility”, en la página 99.

---

## Borrado de una contraseña perdida u olvidada (borrado de CMOS)

Este apartado se aplica a contraseñas perdidas u olvidadas. Para obtener más información sobre contraseñas perdidas u olvidadas, consulte Access IBM en su escritorio.

**Nota:** Algunos modelos de sistemas pueden tener una tarjeta hija POV instalada en la placa del sistema. Si éste es el caso, la contraseña está almacenada en la EEPROM de la tarjeta POV y no puede borrarse. Consulte el apartado "Identificación de las piezas de la placa del sistema" en la página 83 para buscar la tarjeta hija POV.

Para borrar una contraseña olvidada:

1. Apague el sistema y todos los dispositivos conectados.
2. Desmonte la cubierta. Consulte el apartado "Desmontaje de la cubierta" en la página 82.
3. Localice el puente de borrado de CMOS/recuperación en la placa del sistema. Consulte el apartado "Identificación de las piezas de la placa del sistema" en la página 83.
4. Si es necesario, consulte el apartado "Instalación de adaptadores" en la página 85 para extraer cualquier adaptador que impida el acceso al puente de borrado de CMOS/recuperación.
5. Cambie el puente de la posición estándar (patillas 1 y 2) a la posición de mantenimiento o configuración (patillas 2 y 3).
6. Vuelva a poner la cubierta y conecte el cable de alimentación. Consulte el apartado "Cómo volver a poner la cubierta y conectar los cables".
7. Rearranque el sistema, déjelo encendido durante unos diez segundos. Apáguelo manteniendo pulsado el interruptor de alimentación durante unos cinco segundos. El sistema se apagará.
8. Repita los pasos 2 al cuatro 4 de la página 96.
9. Vuelva a colocar el puente en la posición estándar (patillas 1 y 2).
10. Vuelva a poner la cubierta y conecte el cable de alimentación. Consulte el apartado "Cómo volver a poner la cubierta y conectar los cables".

---

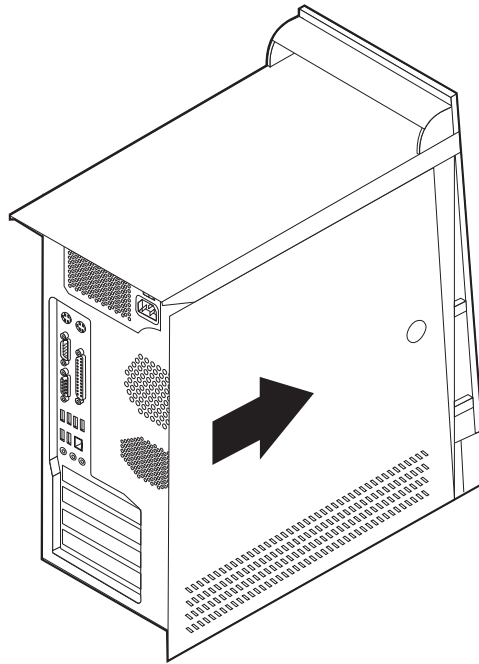
## Cómo volver a poner la cubierta y conectar los cables

Después de trabajar con las opciones, necesitará instalar las piezas que ha extraído, volver a poner la cubierta y volver a conectar todos los cables, incluidos los cables de alimentación y las líneas telefónicas. Asimismo, en función de la opción instalada, puede que necesite confirmar la información actualizada en el programa IBM Setup Utility.

Para volver a colocar la cubierta y conectar los cables al sistema:

1. Asegúrese de que todos los componentes se hayan vuelto a montar correctamente y de que no haya quedado ninguna herramienta ni ningún tornillo flojo en el interior del sistema.
2. Aparte los cables que puedan impedir el montaje de la cubierta.
3. Sitúe la cubierta sobre el chasis de forma que las guías de los rieles de la parte inferior de la cubierta enganchen en los rieles, y empuje la cubierta hasta que

enganche.



4. Vuelva a conectar al sistema los cables externos y de alimentación. Consulte el apartado "Instalación de opciones externas" en la página 78.
5. Para actualizar la configuración, consulte el Capítulo 5, "Utilización del programa IBM Setup Utility", en la página 99.

**Importante:**

Cuando se enchufa por primera vez el cable de alimentación, puede parecer que el sistema se enciende por un momento y luego se apaga. Es una secuencia normal que permite al sistema iniciarse automáticamente.



---

## Capítulo 5. Utilización del programa IBM Setup Utility

El programa IBM Setup Utility está almacenado en la memoria de sólo lectura programable y borrable eléctricamente (EEPROM) del sistema. El programa IBM Setup Utility se utiliza para ver y cambiar los valores de configuración del sistema, independientemente del sistema operativo que utilice. No obstante, los valores del sistema operativo podrían prevalecer sobre valores similares del programa IBM Setup Utility.

---

### Inicio del programa IBM Setup Utility

Para iniciar el programa IBM Setup Utility, haga lo siguiente:

1. Si el sistema ya está encendido al iniciar este procedimiento, cierre el sistema operativo y apague el sistema.
2. Encienda el sistema y busque la indicación siguiente en la pantalla con el logotipo:  
(To interrupt normal startup, press Enter)

Pulse Intro cuando vea el indicador.

3. Cuando aparezca Access IBM Predesktop Area, efectúe una doble pulsación en **Iniciar programa de utilidad de instalación**.

**Nota:** Si se ha establecido una contraseña del administrador, el menú del programa de Configuración de IBM no aparecerá hasta que escriba la contraseña. Consulte el apartado "Utilización de contraseñas" en la página 100 para obtener más información.

El programa IBM Setup Utility podría iniciarse automáticamente si la POST detecta que se ha quitado o se ha instalado hardware en el sistema.

---

### Visualización y cambio de los valores

El menú del programa IBM Setup Utility contiene una lista de elementos que identifican los temas de configuración del sistema.

Para trabajar con el programa IBM Setup Utility debe utilizar el teclado. Las teclas que se utilizan para realizar las distintas tareas aparecen en la parte inferior de cada pantalla.

---

### Salir del programa IBM Setup Utility

Al terminar de ver o cambiar los valores, pulse Esc para volver al menú del programa programa IBM Setup Utility (es posible que tenga que pulsar Esc varias veces). Si desea guardar los valores nuevos, seleccione **Save Settings** (Guardar valores) antes de salir. En caso contrario, no se guardarán los cambios.

---

## Utilización de contraseñas

Puede utilizar contraseñas para proporcionar seguridad al sistema y los datos. Hay dos tipos de contraseñas: una contraseña del usuario y una contraseña del administrador. No necesita establecer una contraseña de ningún tipo para utilizar el sistema. Sin embargo, si decide establecer cualquiera de ellas, lea los apartados siguientes.

### Contraseña del usuario

La función de la contraseña del usuario es impedir el acceso al sistema de personas no autorizadas.

### Contraseña del administrador

El establecimiento de una contraseña del administrador evita que las personas no autorizadas puedan cambiar los valores de configuración. Si es responsable del mantenimiento de los valores de varios sistemas, es posible que quiera establecer una contraseña del administrador.

Después de establecer una contraseña del administrador, se muestra un indicador de solicitud de contraseña cada vez que intenta acceder al programa IBM Setup Utility. Si escribe una contraseña incorrecta, verá un mensaje de error. Si escribe una contraseña incorrecta tres veces, debe apagar el sistema y encenderlo de nuevo.

Si hay establecidas una contraseña del usuario y una del administrador, puede escribir cualquiera de ellas. Sin embargo, para cambiar cualquier valor de configuración, debe utilizar la contraseña del administrador.

## Establecimiento, cambio y supresión de una contraseña

Para establecer, cambiar o suprimir una contraseña, haga lo siguiente:

**Nota:** Una contraseña puede ser cualquier combinación de hasta siete caracteres (A- Z, a-z y 0-9).

1. Inicie el programa IBM Setup Utility (consulte el apartado "Inicio del programa IBM Setup Utility" en la página 99).
2. En el menú del programa IBM Setup Utility, seleccione **Security** (Seguridad).
3. Seleccione **Set Passwords** (Establecer contraseñas). Lea la información que aparece en la parte derecha de la pantalla.

---

## Valores de seguridad para Access IBM Predesktop Area

Los valores de seguridad del programa IBM Setup Utility le permiten seleccionar el nivel de seguridad que necesite para Access IBM Predesktop Area. Estos valores pueden ser:

### Secure (Seguro)

Este valor no permite cambios ni al usuario ni al software.

### Normal

Con este valor el usuario puede realizar cambios, pero el contenido se oculta al sistema operativo.

### Disabled (Inhabilitado)

Este valor proporciona el nivel más bajo de seguridad. El usuario o el sistema operativo pueden cambiar el área.



Para establecer el nivel de seguridad de Access IBM Predesktop Area, realice lo siguiente:

1. Inicie el programa IBM Setup Utility (consulte el apartado "Inicio del programa IBM Setup Utility" en la página 99).
2. En el menú del programa IBM Setup Utility, seleccione **Security** (Seguridad).
3. Seleccione **Access IBM Predesktop Area**.
4. Seleccione el valor deseado y pulse Intro.
5. Vuelva al menú del programa IBM Setup Utility y seleccione **Exit** (Salir) y después **Save Settings** (Guardar valores) o **Save and exit the Setup Utility** (Guardar y salir del programa Setup Utility).

**Nota:** Si no desea guardar los valores, seleccione **Exit the Setup Utility without saving** (Salir del programa Setup Utility sin guardar).

---

## Utilización del perfil de seguridad por dispositivo

El perfil de seguridad por dispositivo se utiliza para habilitar o inhabilitar el acceso de usuario a los dispositivos siguientes:

<b>Controlador IDE</b>	Cuando esta función se establece como <b>Disable</b> (Inhabilitar), se inhabilitan todos los dispositivos conectados al controlador IDE (como unidades de disco duro) y no se muestran en la configuración del sistema.
<b>Diskette Drive Access (Acceso a unidad de disquetes)</b>	Cuando esta característica se establece como <b>Disable</b> (Inhabilitar), no se puede acceder a la unidad de disquetes.
<b>Diskette Write Protect (Disquete protegido contra escritura)</b>	Cuando esta característica se establece como <b>Enable</b> (Habilitar), todos los disquetes se tratan como si estuviesen protegidos contra escritura.

Para establecer el perfil de seguridad por dispositivo, haga lo siguiente:

1. Inicie el programa IBM Setup Utility (consulte el apartado "Inicio del programa IBM Setup Utility" en la página 99).
2. En el menú del programa IBM Setup Utility, seleccione **Security** (Seguridad).
3. Seleccione **Security Profile by Device (Perfil de seguridad por dispositivo)**.
4. Seleccione los dispositivos deseados y pulse Intro.
5. Vuelva al programa IBM Setup Utility y seleccione **Exit** (Salir) y después **Save Settings** (Guardar valores).

---

## Configuración de unidades IDE

Además del listado de diferentes dispositivos IDE, existen opciones para configurar los controladores IDE serie y paralelo.

<b>Parallel ATA</b> (ATA paralelo)	Este valor permite al usuario inhabilitar uno de los dos controladores IDE paralelo.
<b>Serial ATA</b> (ATA serie)	Este valor permite al usuario inhabilitar los controladores ATA serie.
<b>Native Mode Operation</b> (Operación de modalidad nativa)	Este valor sólo está disponible cuando está habilitado el controlador ATA serie. Esto permite al usuario especificar si los controladores ATA paralelo y serie van a funcionar en modalidad "legacy" (heredada) o "native" (nativa). Por omisión, funcionan en modalidad nativa a no ser que los dos controladores ATA paralelo estén ocupados y haya una unidad ATA serie. Entonces, la unidad ATA serie adoptará la modalidad "native" (nativa). El usuario puede seleccionar Automatic (Automático) o que el controlador ATA serie se ejecute en modalidad "native" (nativa). No obstante, puede que la modalidad "native" (nativa) no funcione en sistemas operativos antiguos.

Para establecer la configuración de unidades IDE, haga lo siguiente:

1. Inicie el programa IBM Setup Utility (consulte el apartado "Inicio del programa IBM Setup Utility" en la página 99).
2. En el menú del programa IBM Setup Utility, seleccione **Devices** (Dispositivos).
3. Seleccione **IDE Drives Setup** (Configuración de unidades IDE).
4. Seleccione los dispositivos deseados y pulse Intro.
5. Vuelva al programa IBM Setup Utility y seleccione **Exit** (Salir) y después **Save Settings** (Guardar valores).

---

## Selección de un dispositivo de arranque

Si el sistema no se arranca, como era de esperar, desde un dispositivo (CD-ROM, disquete o disco duro), utilice uno de los procedimientos siguientes para seleccionar un dispositivo de arranque.

### Selección de un dispositivo de arranque temporal

Utilice este procedimiento para arrancar desde cualquier dispositivo de arranque.

**Nota:** No se puede arrancar desde todos los CD, discos duros o disquetes.

1. Apague el sistema.
2. Encienda el sistema y busque la indicación siguiente en la pantalla con el logotipo:  
(To interrupt normal startup, press Enter)

Pulse Intro cuando vea el indicador.

3. Cuando aparezca Access IBM Predesktop Area, seleccione **Startup** (Arranque).
4. Efectúe una doble pulsación en el dispositivo de arranque deseado en el menú Alternate startup devices (Alternar dispositivos de arranque) para empezar.

**Nota:** La selección de un dispositivo de arranque en el menú Alternate startup devices no modifica permanentemente la secuencia de arranque.

## Cambio de la secuencia de arranque

Para ver o cambiar la secuencia de arranque primaria o de encendido automático, haga lo siguiente:

1. Inicie el programa IBM Setup Utility (consulte el apartado “Inicio del programa IBM Setup Utility” en la página 99).
2. Seleccione **Startup** (Arranque).
3. Seleccione **Startup Sequence** (Secuencia de arranque). Consulte la información que aparece en la parte derecha de la pantalla.
4. Seleccione la secuencia de dispositivos para Primary Startup Sequence (Secuencia de arranque primaria), Automatic Startup Sequence (Secuencia de arranque automático) y Error Startup Sequence (Secuencia de arranque en caso de error).
5. Seleccione **Exit** (Salir) en el menú del programa IBM Setup Utility y después **Save Settings** (Guardar valores).

Si ha cambiado estos valores y desea volver a los valores por omisión, seleccione **Load Default Settings** (Cargar valores por omisión) en el menú Exit (Salir).

---

## Valores avanzados

En algunos modelos de sistemas, el menú de los valores avanzados incluye un valor para Enable/Disable HyperThreading (Habilitar/Inhabilitar hiperhebras). Esta característica sólo funciona en sistemas operativos compatibles con la tecnología de hiperhebras como Microsoft Windows XP. Como valor por omisión, las hiperhebras están habilitadas. No obstante, si selecciona **Set Defaults** (Establecer valores por omisión) (se habilitan las hiperhebras) y su sistema operativo no es Windows XP, puede verse afectado el rendimiento del sistema. Por lo tanto, debe siempre inhabilitar las hiperhebras a no ser que esté seguro de que su sistema operativo es compatible con dicha tecnología.



---

## Apéndice A. Actualización de los programas de sistema

Este apéndice ofrece información sobre cómo actualizar los programas de sistema y cómo recuperar el sistema de una anomalía de actualización de POST/BIOS.

---

### Programas de sistema

Los *programas de sistema* son la capa básica del software incluido en el sistema. Incluyen la autoprueba de encendido (POST), el código del sistema básico de entrada/salida (BIOS) y el programa IBM Setup Utility. POST contiene una serie de pruebas y procedimientos que se ejecutan cada vez que se enciende el sistema. El BIOS es una capa de software que traduce las instrucciones de otras capas de software en señales eléctricas que el hardware del sistema puede entender. Puede utilizar el programa IBM Setup Utility para ver y cambiar la configuración y la instalación del sistema.

La placa del sistema tiene un módulo denominado *memoria programable de sólo lectura con posibilidad de borrado eléctrico* (EEPROM, también conocida como *memoria flash*). Puede actualizar fácilmente la POST, el BIOS, y el programa IBM Setup Utility arrancando el sistema con un disquete de actualización flash o ejecutando un programa de actualización especial desde el sistema operativo.

IBM puede efectuar cambios y mejoras en los programas de sistema. Cuando se efectúan las actualizaciones, están disponibles como archivos que se pueden bajar de la World Wide Web (consulte el manual *Consulta rápida*). Las instrucciones para utilizar las actualizaciones de programas de sistema están disponibles en un archivo .txt incluido con los archivos de actualización. Para la mayoría de modelos, puede bajar un programa de actualización para crear un disquete de actualización de programas de sistema (flash), o bien un programa de actualización que puede ejecutarse desde el sistema operativo.

### Actualización (flash) del BIOS desde un disquete

1. Inserte en la unidad de disquetes (unidad A) un disquete de actualización de programas de sistema (flash). Las actualizaciones de programas de sistema están disponibles en <http://www.ibm.com/pc/support/> en la World Wide Web.
2. Encienda el sistema. Si ya está encendido, debe apagarlo y encenderlo de nuevo. La actualización comienza.

### Actualización (flash) del BIOS desde el sistema operativo

**Nota:** Debido a las constantes mejoras que se efectúan en el sitio Web de IBM, el contenido de la página Web (incluidos los enlaces a los que se hace referencia en el procedimiento siguiente) puede ser distinto.

1. En el navegador, escriba <http://www.pc.ibm.com/support> en el campo de dirección y pulse Intro.
2. Localice los archivos que se pueden bajar (Downloads) que correspondan a su tipo de máquina.
3. Bajo Select your product, elija el tipo de máquina y pulse Go.
4. En Downloadable files by category, pulse BIOS.

5. Bajo Download files - BIOS by date, pulse el tipo de máquina.
6. Desplácese hacia abajo y busque un archivo .txt que contenga instrucciones para la actualización flash del BIOS desde el sistema operativo. Pulse el archivo .txt.
7. Imprima estas instrucciones. Esto es muy importante ya que desaparecen de la pantalla después de iniciarse la descarga.
8. Desde el navegador, pulse **Atrás** para volver a la lista de archivos. Siga atentamente las instrucciones que haya imprimido para bajar, extraer e instalar la actualización.

---

## Recuperación de una anomalía de actualización de POST/BIOS

Si se interrumpe la alimentación del sistema mientras se están actualizando la POST y el BIOS (actualización flash), podría ser que el sistema no se reiniciará (rearrancará) correctamente. Si sucede esto, realice el procedimiento siguiente (también conocido como Boot-block Recovery o recuperación de bloqueo de arranque):

1. Apague el sistema y cualquier dispositivo conectado, como impresoras, monitores y unidades externas.
2. Desenchufe de las tomas de alimentación eléctrica todos los cables de alimentación y retire la cubierta. Consulte el apartado Desmontaje de la cubierta en el capítulo correspondiente a su tipo de modelo.
3. Localice el puente de borrado de CMOS/recuperación en la placa del sistema. Consulte el apartado Identificación de las piezas de la placa del sistema en el capítulo correspondiente a su tipo de modelo.
4. Si es necesario, consulte el apartado Instalación de adaptadores para extraer cualquier adaptador que impida el acceso al puente de borrado de CMOS/recuperación.
5. Cambie el puente de la posición estándar (patillas 1 y 2) a las patillas 2 y 3.
6. Vuelva a colocar la cubierta. Consulte el apartado Cómo volver a poner la cubierta y conectar los cables en el capítulo correspondiente a su tipo de modelo.
7. Vuelva a conectar los cables de alimentación del sistema y del monitor a las tomas de alimentación.
8. Inserte el disquete de actualización (flash) de POST/BIOS en la unidad A y encienda el sistema y el monitor.
9. Una vez completada la sesión de actualización, no habrá vídeo y terminará la serie de pitidos. Retire el disquete de la unidad de disquetes y apague el sistema y el monitor.
10. Desenchufe los cables de alimentación de las tomas de alimentación eléctrica.
11. Desmonte la cubierta. Consulte el apartado Desmontaje de la cubierta en el capítulo correspondiente a su tipo de modelo.
12. Extraiga cualquier adaptador que impida el acceso al puente de Configuración del BIOS.
13. Vuelva a colocar el puente de borrado de CMOS/recuperación en su posición original.
14. Vuelva a poner los adaptadores que se han extraído.
15. Vuelva a poner la cubierta y conecte todos los cables que desconectó.
16. Encienda el sistema para reiniciar el sistema operativo.

---

## Apéndice B. Limpieza del ratón

En este apéndice se proporcionan instrucciones sobre cómo limpiar el ratón. El procedimiento varía según el tipo de ratón que tenga.

---

### Limpieza de un ratón óptico

Si el ratón óptico empieza a fallar, compruebe lo siguiente:

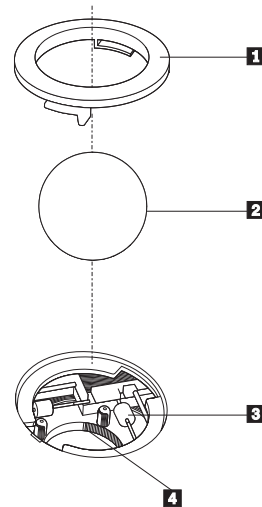
1. Ponga el ratón boca arriba y examine cuidadosamente la zona de la lente.
  - a. Si observa alguna mancha en la lente, limpie la zona con un bastoncillo de algodón.
  - b. Si hay algo de polvo en la lente, sople suavemente en la zona para que desaparezca.
2. Compruebe la superficie por la que se mueve el ratón. Si la imagen de la alfombrilla es demasiado elaborada, el procesador de señal digital (DSP) tendrá problemas para determinar los cambios en la posición del ratón.

---

### Limpieza de un ratón mecánico

Si el puntero de la pantalla no se mueve a la vez que el ratón, deberá limpiar el ratón.

**Nota:** Esta ilustración puede ser ligeramente diferente de su ratón.



- 1** Trampilla
- 2** Bola
- 3** Rodillos de plástico
- 4** Alojamiento de la bola

Para limpiar un ratón mecánico.

1. Apague el sistema.
2. Ponga el ratón boca arriba y observe los bajos con atención. Gire la trampa **1** hasta la posición de apertura para extraer la bola.

3. Coloque la mano sobre la trampilla y la bola **2** y dé la vuelta al ratón de modo que ambas queden en su mano.
4. Lave la bola con agua caliente y jabón y séquela con un trapo limpio. Sople con suavidad sobre el alojamiento de la bola **4** para eliminar el polvo y las pelusas que puedan haberse adherido.
5. Observe si hay acumulación de suciedad en los rodillos de plástico **3** del interior del alojamiento de la bola. La suciedad normalmente se presenta como una línea que recorre el centro de los rodillos.
6. Si los rodillos están sucios, límpielos con un bastoncillo de algodón impregnado en alcohol isopropilo. Mientras gira los rodillos con el dedo, limpie su superficie hasta que queden totalmente limpios. Después de limpiar los rodillos, asegúrese de que éstos queden centrados en sus canales.
7. Elimine las pelusas de los rodillos que hayan podido desprenderse del bastoncillo.
8. Vuelva a colocar la bola y la trampilla.
9. Encienda el sistema.



---

## Apéndice C. Mandatos manuales de módem

En el apartado siguiente se listan mandatos para programar el módem manualmente.

El módem acepta los mandatos mientras está en modalidad de mandatos. El módem se encuentra automáticamente en modalidad de mandatos hasta que se marca un número y se establece una conexión. Los mandatos pueden enviarse al módem desde un PC en el que se ejecute software de comunicaciones o desde cualquier otro dispositivo de terminal.

Todos los mandatos enviados al módem deben empezar con **AT** y terminar con **INTRO**. Todos los mandatos pueden especificarse en mayúsculas o minúsculas, pero sin mezclarlas. Para que la línea de mandatos sea más legible, pueden insertarse espacios entre los mandatos. Omitir un parámetro en un mandato que lo requiere es equivalente a especificar un parámetro con el valor **0**.

Por ejemplo:

**ATH [INTRO]**

---

### Mandatos AT básicos

En los listados siguientes, los valores por omisión aparecen en **negrita**.

Mandato		Función
<b>A</b>		Contestar manualmente una llamada entrante.
<b>A/</b>		Repetir el último mandato ejecutado. <b>No</b> escriba AT delante de A/ ni teclee INTRO después.
<b>D_</b>		<b>0 - 9, A-D, # y *</b>
	L	volver a marcar el último número
	P	marcación por pulsos
		<b>Nota: La marcación por pulsos no está soportada en Australia, Nueva Zelanda, Noruega ni Sudáfrica.</b>
	<b>T</b>	<b>marcación por tonos</b>
	W	esperar un segundo tono de marcación
	,	pausa
	@	esperar cinco segundos de silencio
	!	flash
	;	volver a la modalidad de mandatos después de la marcación
<b>DS=n</b>		Marcar uno de los cuatro números telefónicos (n=0-3) almacenados en la memoria no volátil del módem.
<b>E_</b>	E0	Los mandatos no se visualizan
	<b>E1</b>	<b>Los mandatos se visualizan</b>

Mandato		Función
+++		Caracteres de escape - Conmutar de modalidad de datos a modalidad de mandatos (mandato T.I.E.S.)
H_	H0	Forzar que el módem cuelgue (desconectado)
	H1	Forzar que el módem descuelgue (conectado) <b>Nota: El mandato H1 no está soportado en Italia</b>
I_	I0	Visualizar código de identificación de producto
	I1	Prueba de suma de comprobación de la ROM de fábrica
	I2	Prueba de memoria interna
	I3	ID de firmware
	I4	ID reservado
L_	L0	Volumen del altavoz: bajo
	L1	<b>Volumen del altavoz: bajo</b>
	L2	Volumen del altavoz: mediano
	L3	Volumen del altavoz: alto
M_	M0	Altavoz interno desactivado
	M1	<b>Altavoz interno activado hasta que se detecta una señal de portadora</b>
	M2	Altavoz interno siempre activado
	M3	Altavoz interno activado hasta que se detecta una señal de portadora y desactivado al marcar
N_		Sólo incluido para compatibilidad, no tiene ningún efecto
O_	O0	Volver a la modalidad de datos
	O1	Volver a la modalidad de datos e iniciar la resincronización del equalizador
P		<b>Establecer marcación por pulsos como valor por omisión</b>
Q_	Q0	El módem envía respuestas
Sr?		Leer y visualizar el valor en el registro r
Sr=n		Establecer el registro r en el valor n (n = 0-255)
T		<b>Establecer marcación por tonos como valor por omisión</b>
V_	V0	<b>Respuestas en forma de números</b>
	V1	<b>Respuestas en forma de texto</b>
W_	W0	<b>Informar sólo de la velocidad DTE</b>
	W1	Informar de la velocidad de la línea, protocolo de corrección de errores y velocidad DTE
	W2	Informar sólo de la velocidad DCE

Mandato		Función
X_	X0	Respuestas/marcación invisible compatible con Hayes Smartmodem 300
	X1	Igual que X0 con todas las respuestas/marcación invisible CONNECT
	X2	Igual que X1 con detección de tonos de marcado
	X3	Igual que X1 con detección de ocupada/marcación invisible
	X4	Todas las respuestas, tono de marcación y <b>detección de señal</b> de ocupada
Z_	Z0	Restablecer y recuperar perfil activo 0
	Z1	Restablecer y recuperar perfil activo 1

## Mandatos AT avanzados

Mandato		Función
&C_	&C0	Forzar al detector de la portadora una señal alta (ON)
	&C1	<b>Activar CD (detección de portadora) cuando esté presente la portadora remota</b>
&D_	&D0	<b>El módem ignora la señal DTR</b>
	&D1	El módem vuelve a modalidad de mandatos tras la conmutación DTR
	&D2	<b>El módem cuelga y vuelve a la modalidad de mandatos tras la conmutación DTR</b>
	&D3	Restablece el módem tras la conmutación DTR
&F_	&F	Recargar la configuración por omisión de fábrica
&G_	&G0	<b>Tono de guarda inhabilitado</b>
	&G1	Tono de guarda inhabilitado
	&G2	Tono de guarda a 1800 Hz
&K_	&K0	Inhabilitar control de flujo
	&K3	<b>Habilitar control de flujo de hardware RTS/CTS</b>
	&K4	Habilitar control de flujo de software XON/XOFF
	&K5	Habilitar control de flujo XON/XOFF transparente
	&K6	Habilitar control de flujo RTS/CTS y XON/XOFF
&M_	&M0	Operación asíncrona
&P_	&P0	<b>Valor de Estados Unidos para la relación descolgar/colgar</b>
	&P1	Valor de Reino Unido y Hong Kong para la relación descolgar/colgar

Mandato		Función
	&P2	Igual que el valor &P0, pero a 20 pulsos por minuto
	&P3	Igual que el valor &P1, pero a 20 pulsos por minuto
&R_	&R0	Reservada
	&R1	<b>CTS funciona según la necesidad de control de flujo</b>
&S_	&S0	<b>Forzar al DSR una señal alta (ON)</b>
	&S1	La señal DSR está desactivada en modalidad de mandatos, activada en modalidad de encendido
&T_	&T0	Terminar la prueba en curso
	&T1	Efectuar prueba analógica local en bucle cerrado
	&T3	Efectuar prueba digital local en bucle cerrado
	&T4	<b>Permitir prueba digital remota en bucle cerrado solicitada por módem remoto</b>
	&T5	Denegar solicitud de prueba digital remota en bucle cerrado
	&T6	Efectuar una prueba digital remota en bucle cerrado
	&T7	Efectuar autoprueba y prueba digital remota en bucle cerrado
	&T8	Efectuar autoprueba y prueba analógica local en bucle cerrado
&V	&V0	Visualizar perfiles activos y almacenados
	&V1	Visualizar estadísticas de la última conexión
&W_	&W0	Almacenar perfil activo como Perfil 0
	&W1	Almacenar perfil activo como Perfil 1
%E_	%E0	<b>Inhabilitar sincronización automática</b>
	%E1	Habilitar sincronización automática
+MS?		Visualizar los valores actuales para Seleccionar modulación
+MS=?		Visualizar una lista de opciones soportadas para Seleccionar modulación

Mandato		Función
+MS=a,b,c,e,f		<p>Seleccionar modulación donde: <b>a</b>=0, 1, 2, 3, 9, 10, 11, 12, 56, 64, 69; <b>b</b>=0-1; <b>c</b>=300-56000; <b>d</b>=300- 56000; <b>e</b>=0-1 y <b>f</b>=0-1. <b>A, b, c, d, e, f</b> valor por omisión=<b>12, 1, 300, 56000, 0, 0</b>. El parámetro "<b>a</b>" especifica el protocolo de modulación deseado donde: 0=V.21, 1=V.22, 2=V.22bis, 3=V.23, 9=V.32, 10=V.32bis, 11=V.34, 12=V.90,K56Flex,V.34.....,56=K 56Flex, V.90,V.34....., 64=Bell 103 y 69=Bell 212. El parámetro "<b>b</b>" especifica las operaciones de modalidad automática donde: 0=modalidad automática inhabilitada, 1= modalidad automática habilitada con V.8/V.32 Annex A. El parámetro "<b>c</b>" especifica la velocidad de datos de conexión mínima (300- 56000). El parámetro "<b>d</b>" especifica la velocidad de datos de conexión máxima (300-56000). El parámetro "<b>e</b>" especifica el tipo de codec (0= Law y 1=A-Law). El parámetro "<b>f</b>" especifica la detección de la señal de "bit robado" (0=detección inhabilitada, 1=detección habilitada)</p>

## Mandatos MNP/V.42/V.42bis/V.44

Mandato		Función
%C_	%C0	Inhabilitar la compresión de datos MNP clase 5 y V.42bis
	%C1	Habilitar sólo la compresión de datos MNP clase 5
	%C2	Habilitar sólo la compresión de datos V.42bis
	%C3	<b>Habilitar la compresión de datos MNP clase 5 y V.42bis</b>
&Q_	&Q0	Sólo enlace de datos directo (igual que \N1)
	&Q5	<b>Enlace de datos V.42 con opciones de adaptación</b>
	&Q6	Sólo enlace de datos normal (igual que \N0)
+DS44=0, 0		Inhabilitar V.44
+DS44=3, 0		Habilitar V.44
+DS44?		Valores actuales
+DS44=?		Lista de valores soportados

---

## Mandatos de fax clase 1

+FAE=n	Respuesta automática datos/fax
+FCLASS=n	Clase de servicio
+FRH=n	Recibir datos con tramas HDLC
+FRM=n	Recibir datos
+FRS=n	Recibir silencio
+FTH=n	Transmitir datos con tramas HDLC
+FTM=n	Transmitir datos
+FTS=n	Detener transmisión y esperar

---

## Mandatos de fax clase 2

+FCLASS=n	Clase de servicio
+FAA=n	Respuesta adaptativa
+FAXERR	Valor de error de fax
+FBOR	Orden de bit de datos de fase C
+FBUF?	Tamaño de almacenamiento intermedio (sólo lectura)
+FCFR	Indicar confirmación para recibir
+FCLASS=	Clase de servicio
+FCON	Respuesta de conexión de fax
+FCIG	Establecer la identificación de la estación sondeada
+FCIG:	Informar de la identificación de la estación sondeada
+FCR	Posibilidad de recibir
+FCR=	Posibilidad de recibir
+FCSI:	Informar de la identificación de la estación llamada
+FDCC=	Parámetros de posibilidades DCE
+FDCS:	Informar de la estación actual
+FDCS=	Resultados de la sesión actual
+FDIS:	Informar de posibilidades remotas
+FDIS=	Parámetros de sesiones actuales
+FDR	Empezar o continuar con la recepción de datos de fase C
+FDT=	Transmisión de datos
+FDTC:	Informar de las posibilidades de la estación sondeada
+FET:	Respuesta de mensaje después de página
+FET=N	Transmitir puntuación de página
+FHNG	Fin de llamada con estado
+FK	Fin de sesión
+FLID=	Serie de ID local
+FLPL	Documento para sondeo
+FMDL?	Identificar modelo
+FMFR?	Identificar fabricante

+FPHCTO	Tiempo de espera excedido para fase C
+FPOLL	Indicar petición de sondeo
+FPTS:	Estado de transferencia de página
+FPTS=	Estado de transferencia de página
+FRECV?	Identificar revisión
+FSPT	Habilitar sondeo
+FTSI:	Informar de la identificación de la estación de transmisión

---

## Mandatos de voz

#BDR	Seleccionar velocidad en baudios
#CID	Habilitar detección de ID del llamante y formato de informes
#CLS	Seleccionar datos, fax o voz/audio
#MDL?	Identificar modelo
#MFR?	Identificar fabricante
#REV?	Identificar nivel de revisión
#TL	Nivel de transmisión de salida de audio
#VBQ?	Tamaño de almacenamiento intermedio de petición
#VBS	Bits por muestra (ADPCM o PCM)
#VBT	Temporizador de tono de pitido
#VCI?	Identificar método de compresión
#VLS	Seleccionar línea de voz
#VRA	Temporizador de desaparición de retorno de llamada
#VRN	Temporizador de no aparición de retorno de llamada
#VRX	Modalidad de recepción de voz
#VSDB	Ajuste de supresión de silencios
#VSK	Valor de espacio extra en almacenamiento intermedio
#VSP	Periodo de detección de silencios
#VSR	Selección de velocidad de muestreo
#VSS	Ajuste de supresión de silencios
#VTD	Posibilidad de informar de tonos DTMF
#VTM	Habilitar colocación de marcas de tiempo
#VTS	Generar señales por tonos
#VTX	Modalidad de transmisión por voz

**Atención usuarios de Suiza:**

Si su línea de teléfono Swisscom no tiene la función Taxsignal APAGADA, el funcionamiento del módem puede verse alterado. Este problema puede solucionarse mediante un filtro con las especificaciones siguientes:

Telekom PTT SCR-BE  
Taximpulssperrfilter-12kHz  
PTT Art. 444.112.7  
Bakom 93.0291.Z.N



---

## Apéndice D. Lista de piezas CRU (unidades reemplazables por el usuario)

Las piezas de su ordenador que se muestran a continuación se han designado piezas reemplazables por el usuario (CRU). Para obtener más información, consulte el apartado de garantías del manual *Consulta rápida*.

### Lista de piezas CRU

- Todas las tarjetas adaptadoras y opciones
- Todos los marcos biselados
- Todos los teclados
- Todos los ratones
- Todos los altavoces externos
- Todas las memorias
- Todas las cerraduras
- Todos los cables
- Todas las unidades de disco duro, las unidades ópticas y las unidades de disquetes
- Conjunto del altavoz interno
- Antena RFID
- Fuente de alimentación del altavoz
- Protector de EMC de 5,25 pulgadas
- Conjunto del ventilador, 80 mm, velocidad fija
- Soporte de cámara de entrada/salida
- Bloqueo giratorio, unidad de disquetes de 3,5 pulgadas
- Bloqueo giratorio, dispositivo DASD de 5,25
- Retén, entrada/salida de tarjetas
- Batería, batería CMOS de 3 V
- Conjunto del panel de control
- Conjunto de soporte del montaje de la unidad de disco duro
- Conjunto de soporte de ventilador
- Conducto de aire con o sin ventilador
- Kit protector de placa base
- Conjunto del soporte de la unidad de disco duro
- Bandeja de unidad de disco duro



---

## Apéndice E. Avisos

Podría ser que IBM no comercializase en todos los países los productos, servicios o características a los que se hace referencia en este documento. Póngase en contacto con su representante local de IBM para obtener información sobre los productos y servicios disponibles actualmente en su zona. Las referencias a productos, programas o servicios de IBM no pretenden afirmar ni implicar que sólo puedan utilizarse esos productos, programas o servicios de IBM. En su lugar, puede utilizarse cualquier producto, programa o servicio funcionalmente equivalente que no infrinja ninguno de los derechos de propiedad intelectual de IBM. Sin embargo, es responsabilidad del usuario evaluar y verificar el funcionamiento de un producto, programa o servicio que no sea de IBM.

IBM puede tener patentes o solicitudes de patentes pendientes que aborden temas descritos en este documento. La posesión de éste no le otorga ninguna licencia sobre dichas patentes. Puede enviar sus consultas sobre licencias, escribiendo a:

*IBM Director of Licensing  
IBM Corporation  
North Castle Drive  
Armonk, NY 10504-1785  
EE.UU.*

INTERNATIONAL BUSINESS MACHINES CORPORATION PROPORCIONA ESTA PUBLICACIÓN "TAL CUAL" SIN GARANTÍA DE NINGUNA CLASE, NI EXPLÍCITA NI IMPLÍCITA, INCLUIDAS, PERO SIN LIMITARSE A, LAS GARANTÍAS IMPLÍCITAS DE NO VULNERACIÓN DE DERECHOS, COMERCIABILIDAD O IDONEIDAD PARA UNA FINALIDAD DETERMINADA. Algunas legislaciones no contemplan la exclusión de garantías, ni implícitas ni explícitas, por lo que puede haber usuarios a los que no afecte dicha norma.

Es posible que esta información contenga imprecisiones técnicas o errores tipográficos. La información aquí contenida está sometida a modificaciones periódicas, las cuales se incorporarán en nuevas ediciones de la publicación. IBM puede realizar en cualquier momento y sin previo aviso mejoras y/o cambios en el producto o los productos y/o el programa o los programas descritos en esta publicación.

Los productos descritos en este documento no están previstos para su utilización en implantaciones ni otras aplicaciones para el mantenimiento de la vida en las que el funcionamiento incorrecto podría provocar daños o la muerte a personas. La información contenida en este documento no afecta ni cambia las especificaciones o garantías del producto de IBM. Ninguna parte de este documento deberá regir como licencia explícita o implícita o indemnización bajo los derechos de propiedad intelectual de IBM o de terceros. Toda la información contenida en este documento se ha obtenido en entornos específicos y se presenta como ilustración. Los resultados obtenidos en otros entornos operativos pueden variar.

IBM puede utilizar o distribuir la información que le suministre el cliente de la forma que crea oportuna, sin incurrir en ninguna obligación con el cliente.

Las referencias realizadas en esta publicación a sitios Web que no son de IBM se proporcionan únicamente por comodidad y de ningún modo pretenden constituir

un respaldo de los mismos. Los materiales que se encuentran en los mencionados sitios Web no forman parte de los materiales para este producto de IBM y el usuario los utiliza por su cuenta y riesgo.

---

## **Aviso sobre la salida de televisión**

El aviso siguiente es aplicable a los modelos que tienen salida de televisión instalada en fábrica.

Este producto incorpora tecnología bajo protección de copyright que está protegida mediante derechos de proceso de ciertas patentes de los Estados Unidos y otros derechos de propiedad intelectual pertenecientes a Macrovision Corporation y a otros propietarios de derechos. El uso de esta tecnología bajo copyright debe ser autorizado por Macrovision Corporation y va destinado sólo al uso doméstico y otros usos de visualización limitados, a menos que sea autorizado por Macrovision Corporation. Queda prohibida la ingeniería inversa o el desmontaje.

---

## **Marcas registradas**

Los términos siguientes son marcas registradas de International Business Machines Corporation en Estados Unidos y/o en otros países:

IBM  
ThinkCentre  
Wake on LAN  
PS/2

Microsoft, Windows y Windows NT son marcas registradas de Microsoft Corporation en Estados Unidos y/o en otros países.

Intel, Celeron, NetBurst y Pentium son marcas registradas de Intel Corporation en Estados Unidos y/o en otros países.

Otros nombres de compañías, productos o servicios pueden ser marcas registradas o marcas de servicio de otras compañías.

---

# Índice

## A

- Access IBM Predesktop Area, valores de seguridad 100
- adaptadores
  - AGP (puerto de gráficos acelerados) 5, 27, 51, 77
  - instalar
    - tipos 8185, 8186 y 8192 13
    - tipos 8187, 8188 y 8193 34
    - tipos 8189, 8190, 8194, 8195, 8432 y 8433 85
    - tipos 8196 y 8197 60
  - interconexión de componentes periféricos (PCI) 5, 27, 51, 77
  - ranuras 13, 34, 60, 85
- alimentación
  - Soporte de ACPI (Configuración avanzada e interfaz de alimentación) 3, 25, 49, 75
  - Soporte de Gestión avanzada de la alimentación 3, 25, 49, 75
- audio, subsistema 2, 24, 48, 74

## C

- cables, conectar 22, 45, 70, 96
- conector de entrada de línea de audio 8, 30, 55, 81
- conector de micrófono 8, 30, 55, 81
- conector de ratón 8, 30, 55, 81
- conector de salida de línea de audio 8, 30, 55, 81
- conector de teclado 8, 30, 55, 81
- conector Ethernet 8, 30, 55, 81
- conector paralelo 8, 30, 55, 81
- conector serie 8, 30, 55, 81
- conectores USB 8, 30, 55, 81
- contraseña
  - borrar 21, 44, 69, 95
  - establecer, cambiar, suprimir 100
  - perdida u olvidada 21, 44, 69, 95
- cubierta
  - desmontar
    - tipos 8185, 8186 y 8192 9
    - tipos 8187, 8188 y 8193 31
    - tipos 8189, 8190, 8194, 8195, 8432 y 8433 82
    - tipos 8196 y 8197 56
  - volver a poner
    - tipos 8185, 8186 y 8192 22
    - tipos 8187, 8188 y 8193 45
    - tipos 8189, 8190, 8194, 8195, 8432 y 8433 96
    - tipos 8196 y 8197 70

## D

- descripción de conector
  - tipos 8185, 8186 y 8192 8
  - tipos 8187, 8188 y 8193 30
  - tipos 8189, 8190, 8194, 8195, 8432 y 8433 81
  - tipos 8196 y 8197 55
- desmontar la cubierta
  - tipos 8185, 8186 y 8192 9
  - tipos 8187, 8188 y 8193 31
  - tipos 8189, 8190, 8194, 8195, 8432 y 8433 82
  - tipos 8196 y 8197 56
- DIMM, instalar 12, 33, 58, 84

- dispositivo, controladores 8, 30, 55, 81

## E

- entorno de operación 4, 26, 50, 76
- entrada/salida (E/S)
  - características 2, 24, 48, 74
- especificaciones físicas
  - tipos 8185, 8186 y 8192 4
  - tipos 8187, 8188 y 8193 26
  - tipos 8189, 8190, 8194, 8195, 8432 y 8433 76
  - tipos 8196 y 8197 50

## I

- instalar opciones
  - tipos 8185, 8186 y 8192
    - adaptadores 13
    - características de seguridad 17
    - DIMM 12
    - memoria 12
    - unidades internas 16
  - tipos 8187, 8188 y 8193
    - adaptadores 34
    - características de seguridad 40
    - DIMM 33
    - memoria 33
    - unidades internas 37
  - tipos 8189, 8190, 8194, 8195, 8432 y 8433
    - adaptadores 85
    - características de seguridad 91
    - DIMM 84
    - memoria 84
    - unidades internas 88
  - tipos 8196 y 8197
    - adaptadores 60
    - características de seguridad 65
    - DIMM 58
    - memoria 58
    - unidades internas 63

## L

- limpiar el ratón 107
- localizar componentes
  - tipos 8185, 8186 y 8192 10
  - tipos 8187, 8188 y 8193 32
  - tipos 8189, 8190, 8194, 8195, 8432 y 8433 83
  - tipos 8196 y 8197 57

## M

- mandatos
  - AT avanzados 111
  - AT básicos 109
  - Fax clase 1 114
  - Fax clase 2 114
  - MNP/V.42/V.42bis/V.44 113
  - Voz 115

memoria  
  instalar 12, 33, 58, 84  
  módulos de memoria dual en línea (DIMM) 12, 33, 58, 84  
  sistema 12, 33, 58, 84  
módem  
  mandatos AT avanzados 111  
  mandatos AT básicos 109  
  mandatos de fax clase 1 114  
  mandatos de fax clase 2 114  
  Mandatos de voz 115  
  mandatos MNP/V.42/V.42bis/V.44 113

## N

nivel de ruido 4, 26, 50, 76

## O

opciones  
  disponibles 5, 27, 51, 77  
  externas 5, 27, 51, 77  
  internas 5, 27, 51, 77

## P

perfil de seguridad por dispositivo 101  
placa del sistema  
  conectores 11, 33, 58, 84  
  identificar las piezas 11, 32, 58, 83  
  memoria 5, 12, 27, 33, 51, 58, 77, 84  
  ubicación 11, 33, 58, 84  
Programa IBM Setup Utility 99  
programas de sistema 105

## R

recuperar el sistema de una anomalía de actualización de  
  POST/BIOS 106

## S

seguridad  
  Access IBM Predesktop Area 100  
  cable de bloqueo integrado 19, 43, 68, 94  
  características 3, 17, 25, 40, 65, 75, 91  
  perno de seguridad 18, 41, 66, 92  
sustituir la batería  
  tipos 8185, 8186 y 8192 20  
  tipos 8187, 8188 y 8193 43  
  tipos 8189, 8190, 8194, 8195, 8432 y 8433 94  
  tipos 8196 y 8197 68

## U

unidades  
  bahías 2, 15, 24, 36, 49, 62, 75, 87  
  CD 5, 27, 51, 61, 77  
  disco duro 5, 27, 51, 61, 77  
  disquete 5, 27, 51, 77  
  DVD 5, 27, 51, 61, 77  
  especificaciones 15, 36, 62, 87  
  instalar 16, 37, 63, 88  
  internas 1, 15, 24, 36, 48, 51, 61, 74, 87  
  soportes de almacenamiento extraíbles 5, 27, 51, 61, 77

utilizar perfil de seguridad por dispositivo 101

## V

vídeo, subsistema 2, 24, 48, 74  
volver a poner la cubierta  
  tipos 8185, 8186 y 8192 22  
  tipos 8187, 8188 y 8193 45  
  tipos 8189, 8190, 8194, 8195, 8432 y 8433 96  
  tipos 8196 y 8197 70





Número Pieza: 71P6655

(1P) P/N: 71P6655

