

ThinkCentre



Käyttöopas

Tyypit 8183, 8184, 8320, 8416

Tyypit 8417, 8418, 8419

ThinkCentre



Käyttöopas

Tyypit 8183, 8184, 8320, 8416

Tyypit 8417, 8418, 8419

Huomautus

Ennen tämän julkaisun ja siinä kuvattujen tuotteiden käyttöä lue kohdat "Turvaohjeet" sivulla v ja Liite D, "Huomioon otettavaa", sivulla 57.

Sisältö

Turvaohjeet	v
Litiumparistoon liittyvä huomautus	v
Modeemiin liittyviä turvaohjeita	vi
Laserturvaohjeet	vi

Luku 1. Esittely	1
Tietolähteitä	1
Access IBM Predesktop Area -apuohjelma	2
Ominaisuudet	2
Saatavana olevat lisävarusteet	4
Tekniset tiedot	5
Tuetut käyttöasennot	6

Luku 2. Lisävarusteiden asennus	7
Staattiselle sähkölle herkkien laitteiden käsittely	7
Erillisten lisävarusteiden asennus	7
Tietokoneen etulevyssä olevien merkkivalojen, kytkimien ja vastakkeiden paikannus	8
Tietokoneen takalevyssä olevien vastakkeiden paikannus	9
Laiteajurien hankinta	9
Kannen avaus	10
Sisäisten osien sijainti	11
Emolevyn osien ja asemien käsittely	12
Emolevyn osien tunnistus	13
Muistin asennus	14
PCI-sovittimien asennus	15
Sisäisten asemien asennus	16
CD-, CD-RW- tai DVD-aseman vaihto	18
Kiintolevyaseman vaihto	19
Levykeaseman vaihto	20
Serial ATA -kiintolevyaseman liittäminen	21
IDE-aseman liittäminen	21
Suojausominaisuuksien asennus	22
Suojalukkojen paikannus	22
Vaijerilukko	22
U:n muotoinen turvapultti	24
Kannen lukko	24
Suojaus salasanan avulla	24
Kadonneen tai unohtuneen salasanan poisto (CMOS-muistin tyhjennys)	25
Kannen sulkeminen sekä johtojen ja kaapelien kiinnitys takaisin paikoilleen	25

Luku 3. BIOS-asetusohjelman käyttö	27
BIOS-asetusohjelman aloitus	27
Asetusten tarkastelu ja muutto	27
BIOS-asetusohjelman käytön lopetus	28

Salasanojen käyttö	28
Käyttäjän salasana	28
Pääkäyttäjän salasana	28
Salasanan asetus, muutto ja poisto	28
Access IBM Predesktop Area -apuohjelman suojausasetukset	28
Laitekohtaisen salasanasuojauksen käyttö	29
IDE-asemien asetusvaihtoehdon käyttö	30
Aloituslaitteen valinta	30
Tilapäisen aloituslaitteen valinta	30
Laitteiden aloitusjärjestyksen muutto	30
Lisäasetukset	31

Luku 4. Käyttäjän vaihdettavissa olevien osien vaihto	33
Käyttäjän vaihdettavissa olevien osien luettelo	34
Virtalähteen vaihto	35
Emolevyn vaihto	38
Suorittimen irrotus	40
Suorittimen asennus	42
Pariston vaihto	43
Asennuksen päättäminen	44

Liite A. POST/BIOS-koodin päivitys	45
POST/BIOS-koodi	45
BIOS-ohjelmakoodin päivitys levykkeestä	45
BIOS-ohjelmakoodin päivitys käyttöjärjestelmästä	45
Tietokoneen elvytys automaattisten käynnistystestien tai BIOSin päivityksen häiriöistä	46

Liite B. Hiiren puhdistus	47
Optisen hiiren puhdistus	47
Pallohiiren puhdistus	47

Liite C. Manuaalisesti annettavat modeemikomennot	49
AT-peruskomennot	49
AT-lisäkomennot	51
MNP-, V.42-, V.42bis- ja V.44-komennot	53
Faksiluokan 1 komennot	54
Faksiluokan 2 komennot	54
Äänikomennot	55

Liite D. Huomioon otettavaa	57
Tavaramerkit	58

Hakemisto	59
----------------------------	-----------

Turvaohjeet

VAARA

Sähkö-, puhelin- ja tietokonekaapeleissa voi esiintyä vaarallisia jännitteitä.

Noudata seuraavia ohjeita sähköiskun välttämiseksi:

- Älä kytke kaapeleita tietokoneeseen tai irrota niitä siitä äläkä tee asennus- tai huoltotoimia tai kokoonpanon muutoksia ukonilman aikana.
- Kytke kaikki verkkojohdot oikein maadoitettuihin pistorasioihin.
- Kytke kaikki tähän tuotteeseen liitettävät laitteet säännösten mukaisiin pistorasioihin.
- Mikäli mahdollista, käytä vain yhtä kättä liitäntäkaapelien kytkemiseen tai irrottamiseen.
- Älä koskaan kytke virtaa mihinkään laitteeseen, jos epäilet tai havaitset kosteus-, palo- tai rakennevaurioita.
- Irrota tietokoneeseen kytketyt verkkojohdot, tietoliikennejärjestelmät, tietoverkkolaitteet ja modeemit, ennen kuin avaat laitteen kansia, ellei asennus- ja kokoonpano-ohjeissa ole muunlaista ohjetta.
- Kytke ja irrota kaapelit seuraavassa taulukossa kuvatulla tavalla, kun asennat, siirrät tai avaat tämän tuotteen tai siihen liitettyjen laitteiden kansia.

Kytke näin:	Irrota näin:
1. Katkaise virta kaikista laitteista.	1. Katkaise virta kaikista laitteista.
2. Kytke ensin kaikki kaapelit laitteisiin.	2. Irrota ensin verkkojohdot pistorasioista.
3. Kytke liitäntäkaapelit niiden vastakkeisiin.	3. Irrota liitäntäkaapelit vastakkeista.
4. Kytke verkkojohdot pistorasioihin.	4. Irrota kaapelit kaikista laitteista.
5. Kytke virta laitteeseen.	

Litiumparistoon liittyvä huomautus

Varoitus:

Pariston vääränlainen käsittely voi aiheuttaa tulipalo- tai räjähdysvaaran tai palovammoja.

Pariston saa vaihtaa vain IBM:n suosittelemaan paristoon (IBM:n osanumero 33F8354) tai vastaavaan valmistajan suosittelemaan paristoon. Paristo sisältää litiumia ja voi räjähtää, jos paristoa ei käytetä, käsitellä tai hävitetä oikein.

Varoitus:

- Estä paristoa joutumasta kosketuksiin veden kanssa.
- Älä kuumenna paristoa yli 100 °C:n lämpötilaan.
- Älä yritä korjata paristoa tai purkaa sitä osiin.

Hävitä paristo ongelmajätteistä säädettyjen lakien sekä viranomaisten määräysten mukaisesti.

Modeemiin liittyviä turvaohjeita

Seuraavien turvaohjeiden noudattaminen puhelinlaitteita käytettäessä vähentää tulipalon, sähköiskun tai ruumiinvamman vaaraa.

- Älä asenna puhelinlaitteita tai puhelinkaapeleita ukonilman aikana.
- Älä asenna puhelinpistorasioita kosteisiin tiloihin, jos asennettavaa pistorasiaa ei ole erityisesti suunniteltu käytettäväksi kosteissa tiloissa.
- Älä koske eristämättömiin puhelinkaapeleihin tai -liittimiin, ellei puhelinkaapelia ole irrotettu verkkoliittymästä.
- Noudata varovaisuutta asentaessasi puhelinkaapeleita tai kytkiessäsi niitä uudelleen.
- Vältä muun kuin langattoman puhelimen käyttöä ukonilman aikana. Salamointi saattaa aiheuttaa sähköiskuvaaran.
- Älä ilmoita kaasuvuodosta puhelimitse vuodon läheisyydessä.

Laserturvaohjeet

Joihinkin IBM-konemalleihin on asennettu tehtaalla CD- tai DVD-asema. Sen voi hankkia myös lisävarusteena. CD- ja DVD-asemat ovat lasertuotteita. CD- ja DVD-asema on luokiteltu Yhdysvalloissa luokan 1 laserlaitteeksi, joka täyttää Yhdysvaltain Department of Health and Human Services (DHHS) -viranomaisten määräyksen 21 CFR Subchapter J vaatimukset. Nämä asemat täyttävät myös standardeissa IEC 825 ja CENELEC EN 60 825 luokan I laserlaitteille asetetut vaatimukset.

Jos järjestelmään on asennettu CD- tai DVD-asema, noudata seuraavia ohjeita:

Varoitus:

Muiden kuin tässä julkaisussa mainittujen säätöjen tai toimien teko voi altistaa vaaralliselle säteilylle.

CD- tai DVD-aseman avaaminen saattaa altistaa vaaralliselle lasersäteilylle. Aseman sisällä ei ole huollettavia osia. **Älä avaa aseman koteloa.**

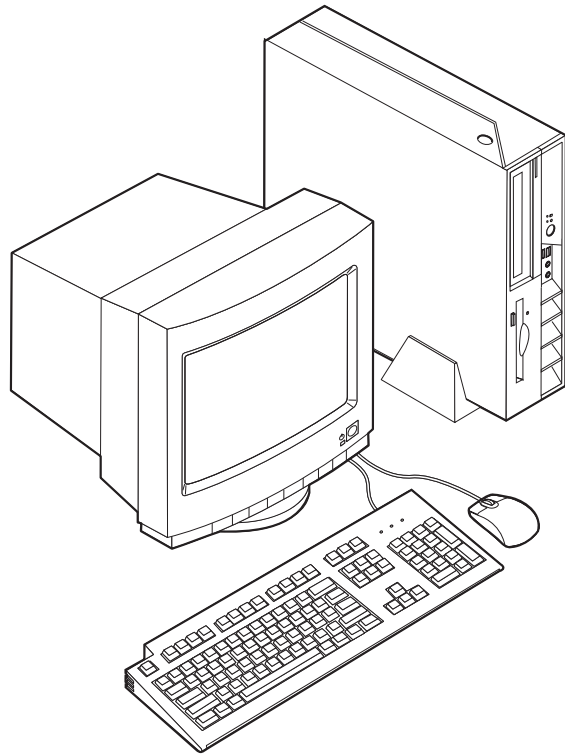
Joissakin CD- ja DVD-asemissa saattaa olla luokan 3A tai 3B laserlähde. Noudata seuraavaa turvaohjetta.

VAARA

Varo! Avatessasi asemaa olet alttiina lasersäteilylle. Älä katso suoraan säteeseen paljaalla silmällä tai optisella välineellä. Säteeseen katsominen voi vahingoittaa silmiäsi.
--

Luku 1. Esittely

Olet hankkinut IBM:n tietokoneen. Sen kehittämisessä on käytetty tietokonetekniikan uusimpia saavutuksia. Voit laajentaa tietokoneen ominaisuuksia tarpeen mukaan.



Tämä julkaisu sisältää erillisten ja sisäisten lisävarusteiden asennusohjeita. Kun asennat lisävarusteita, tutustu seuraavien ohjeiden lisäksi myös lisävarusteen mukana toimitettuihin ohjeisiin.

Tietolähteitä

Tietokoneen mukana toimitettava *Pikaopas* sisältää tietokoneen asennuksessa, käyttöjärjestelmän käynnistyksessä ja vianmäärityksessä tarvittavia tietoja sekä muita huomioon otettavia tietoja.

Access IBM -ohjelman avulla saat lisätietoja tietokoneesta. Valitse vaihtoehdot **Käynnistä** → **Access IBM**.

Internet-yhteyden avulla saat käyttöösi uusimmat tietokoneen käyttöä koskevat oppaat WWW-sivuilta. Sivut ovat osoitteessa

<http://www.ibm.com/pc/support>.

Kirjoita koneen tyyppi- ja mallinumero sivustossa olevaan **Quick Path** -kenttään ja napsauta **Go**-painiketta.

Access IBM Predesktop Area -apuohjelma

Lisätietoja tietokoneen ominaisuuksista saat Access IBM Predesktop Area -apuohjelman avulla. Voit aloittaa Access IBM Predesktop Area -apuohjelman seuraavasti:

1. Tee käyttöjärjestelmän lopputoimet ja katkaise tietokoneesta virta.
2. Kytke tietokoneeseen virta uudelleen ja odota, kunnes sisäänkirjausnäyttöön tulee seuraava kehote:
(To interrupt normal startup, press Enter)

Kun kehote tulee näkyviin, paina Enter-näppäintä.

3. Access IBM Predesktop Area -apuohjelman ikkuna tulee näkyviin.

Ominaisuudet

Tässä jaksossa on yleiskatsaus tietokoneen ominaisuuksiin ja toimintoihin sekä esiasennettuun ohjelmistoon.

Järjestelmän tiedot

Seuraavat tiedot koskevat useita malleja. Saat esiin luettelon käyttämäsi mallin ominaisuuksista valitsemalla Access IBM Predesktop Area -ikkunassa vaihtoehdon **Information**. Lisätietoja on kohdassa "Access IBM Predesktop Area -apuohjelma".

Suoritin

- Intel Celeron -suoritin, jossa on 128 kilotavun sisäinen L2-välimuisti (joissakin malleissa)
- Intel Pentium 4 -suoritin, jossa on 512 kilotavun sisäinen L2-välimuisti (joissakin malleissa)

Muisti

Kahden 184-nastaisen DIMM (dual inline memory module) -muistimoduulin tuki. Kumpikin DIMM-vastake tukee PC2700 DDR (double data rate) SDRAM (synchronous dynamic random access memory) -muistimoduuleita, joiden enimmäiskapasiteetti on 1 gigatavu (tällöin järjestelmämuistin enimmäismäärä on 2 gigatavua).

Sisäiset asemat

- 3,5 tuuman levykeasema, jonka korkeus on puoli tuumaa (joissakin malleissa)
- kiintolevyasema
- CD- tai DVD-asema, DVD/CD-RW-monitoimiasema, CD-RW-asema tai optinen IBM Multi-Burner -asema (joissakin malleissa)

Näyttöalijärjestelmä

Sisäinen Intel Extreme Graphics 2 -näytönohjain VGA (Video Graphics Array) -näytintä varten

Äänialijärjestelmä

Sisäinen AC'97-ääniohjain, jossa on neljä äänivastaketta.

- Mikrofoni- ja kuulokevastake etulevyssä
- Ääni sisään- ja ääni ulos -vastake takalevyssä

Verkkoyhteydet

- Sisäinen Intel Ethernet 10/100 Mbps -ohjain, joka tukee lähiverkkokäynnistystä (Wake on LAN) (joissakin malleissa)
- Sisäinen Intel Ethernet 10/100/1000 Mbps -ohjain, joka tukee lähiverkkokäynnistystä (Wake on LAN) (joissakin malleissa)
- PCI (Peripheral Component Interconnect) V.90 -datafaksimodeemi (joissakin malleissa)

Järjestelmänhallintaominaisuudet

- Etäalkulataus (RPL, Remote Program Load) ja DHCP (Dynamic Host Configuration Protocol) -yhteyshallinta
- Lähiverkkokäynnistys (Wake on LAN)
- Käynnistys soittosignaalista (BIOS-asetusohjelmassa tämän toiminnon nimi on Sarjaportin soitonilmaisain (Serial Port Ring Detect), jos käytössä on ulkoinen modeemi ja Modeemin soitonilmaisain (Modem Ring Detect), jos käytössä on sisäinen PCI-modeemi)
- Etähallinta
- Automaattinen virrankytkentä
- Järjestelmänhallinta-BIOS (SM BIOS) ja järjestelmänhallintaohjelmat
- Automaattisten käynnistystestien (POST) tulosten tallennus

Siirräntäominaisuudet

- 25-nastainen ECP (Extended Capabilities Port)- tai EPP (Extended Parallel Port) -portti
- Kaksi 9-nastaista sarjaporttia
- Kahdeksan USB 2.0 -porttia (kaksi etulevyssä ja kuusi takalevyssä)
- PS/2-hiirivastake
- PS/2-näppäimistövastake
- Ethernet-vastake
- VGA-näyttimen vastake
- Kaksi äänivastaketta (ääni sisään ja ääni ulos) takalevyssä
- Kaksi äänivastaketta (mikrofoni ja kuuloke) etulevyssä

Laajennusominaisuudet

- Kaksi sovittipaikkaa täyskorkeille 32-bittisille PCI-sovittimille
- Kaksi vastaketta DIMM-muistimoduuleille

Virta

- 200 W:n virtalähde ja manuaalinen jännitekytkin
- Automaattinen virrantaajuuden valinta (50/60 Hz)
- APM (Advanced Power Management) -virrankäytön hallinnan tuki
- ACPI (Advanced Configuration and Power Interface) -virrankäytön hallinnan tuki

Suojausominaisuudet

- Pääkäyttäjän ja käyttäjän salasana
- Vaijerilukon tuki
- Reiät U:n muotoisen turvapultin asennusta varten
- Valinnainen kannen suojalukko

- Aloitusjärjestyksen hallinta
- Käynnistys ilman levykeasemaa, näppäimistöä tai hiirtä
- Levyke- ja kiintolevyaseman siirräntätoiminnon hallinta
- Sarja- ja rinnakkaisportin siirräntätoiminnon hallinta
- Laitekohtainen suojausprofiili

Tietokoneeseen esiasennettu ohjelmisto

Tietokoneessa on esiasennettuja ohjelmia. Näitä ovat käyttöjärjestelmä, sisäisiä toimintoja tukevat laiteajurit ja muut tukiohjelmat.

Käyttöjärjestelmät (esiasennetut) (vaihtelee mallin mukaan)

Huomautus: Kaikissa maissa tai kaikilla alueilla ei ole näitä käyttöjärjestelmiä.

- Microsoft Windows XP Home
- Microsoft Windows XP Professional
- Microsoft Windows 2000.

Saatavana olevat lisävarusteet

Seuraavassa on joitakin saatavana olevia lisävarusteita:

- Erilliset lisävarusteet
 - Rinnakkaisporttiin liitettävät laitteet, kuten kirjoittimet ja erilliset asemat
 - Sarjaporttiin liitettävät laitteet, kuten erilliset modeemit ja digitaalikamerat
 - Äänilaitteet, kuten äänijärjestelmän erilliset kaiuttimet
 - USB-laitteet, kuten kirjoittimet, paikannussauvat ja kuvanlukijat
 - Suojauslaitteet, kuten vajjerilukko
 - Näyttimet
- Sisäiset lisävarusteet
 - Järjestelmämuisti, DIMM (dual inline memory module) -moduulit
 - PCI (Peripheral Component Interconnect) -sovittimet
 - CD-, DVD- tai CD-RW-asema, kiintolevyasema, levykeasema ja muut irtotaltioasemat

Uusimmat tiedot saatavana olevista lisävarusteista saat seuraavista WWW-osoitteista:

- <http://www.ibm.com/pc/us/options/>
- <http://www.ibm.com/pc/support/>.

Saat lisätietoja myös IBM-jälleenmyyjältä tai -myyntineuvottelijalta.

Tekniset tiedot

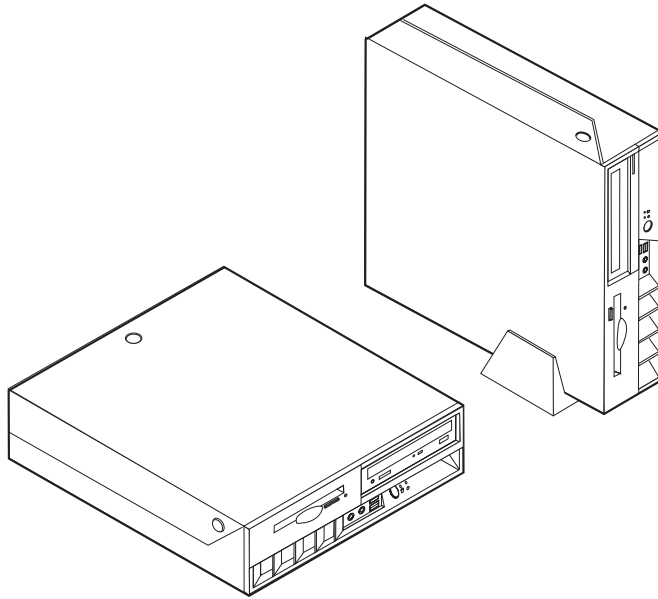
Tässä jaksossa kuvataan tiettyjä tietokoneen ominaisuuksia. Ajantasaisimmat tekniset tiedot ovat tietokoneen tyyppin ja mallin mukaisessa *User Guide* -julkaisussa Internet-osoitteessa

<http://www.ibm.com/pc/support/>.

<p>Mitat</p> <p>Leveys: 310 mm Korkeus: 85 mm Syvyys: 358 mm</p> <p>Paino</p> <p>Vähimmäiskokoonpano (toimitettaessa): 8,2 kg</p> <p>Käyttöympäristö</p> <p>Ilman lämpötila: Käytössä 0–914,4 m korkeudella merenpinnasta: 10–35 °C Käytössä 914,4–2134 m korkeudella merenpinnasta: 10–32 °C Virta katkaistuna: 10–43 °C</p> <p>Ilmankosteus: Käytössä: 8–80 % Virta katkaistuna: 8–80 % Kuljetettaessa: 8–90 % Enimmäiskäyttökorkeus: 2 133,6 m merenpinnasta</p> <p>Virrankulutus</p> <p>Käyttöjännite: Matala jännitealue: Vähimmäisjännite: 90 V:n vaihtovirta Enimmäisjännite: 137 V:n vaihtovirta Virran taajuus: 57–63 Hz Jännitekytkimen asetus: 115 V:n vaihtovirta Korkea jännitealue: Vähimmäisjännite: 180 V:n vaihtovirta Enimmäisjännite: 265 V:n vaihtovirta Virran taajuus: 47–53 Hz Jännitekytkimen asetus: 230 V:n vaihtovirta Käyttöteho (likimääräinen): Vähimmäiskokoonpano (toimitettaessa): 0,09 kVA Enimmäiskokoonpano: 0,23 kVA</p> <p>Lämmöntuotto (likimääräinen): Vähimmäiskokoonpano: 60 W tunnissa Enimmäiskokoonpano: 160 W tunnissa</p>	<p>Jäähdytysilman kierto tietokoneissa, joiden mikrosuorittimen kellotaajuus on enintään 2,8 GHz</p> <p>Noin 0,37 kuutiometriä minuutissa</p> <p>Jäähdytysilman kierto tietokoneissa, joiden mikrosuorittimen kellotaajuus on suurempi kuin 2,8 GHz</p> <p>Noin 0,40 kuutiometriä minuutissa</p> <p>Akustiset meluarvot Huomautus: Tämän tietokoneen tuulettimen kierrosnopeus määräytyy lämpötilan, kokoonpanon ja ohjelmiston mukaan. Todelliset meluarvot voivat poiketa ilmoitetuista arvoista sen mukaan, montako tuuletinta tietokoneessa on ja mikä on niiden kierrosnopeus.</p> <p>Keskimääräiset äänipaineen tasot tietokoneissa, joiden mikrosuorittimen kellotaajuus on enintään 2,8 GHz:</p> <p>0,5 metrin etäisyydellä tietokoneesta: Virta kytkettynä: 30 dBA Käytössä: 34 dBA</p> <p>Metrin etäisyydellä tietokoneesta: Virta kytkettynä: 25 dBA Käytössä: 29 dBA</p> <p>Enimmäismelutasot: Virta kytkettynä: 39 dB Käytössä: 43 dB</p> <p>Keskimääräiset äänipaineen tasot tietokoneissa, joiden mikrosuorittimen kellotaajuus on suurempi kuin 2,8 GHz:</p> <p>0,5 metrin etäisyydellä tietokoneesta: Virta kytkettynä: 31 dBA Käytössä: 34 dBA</p> <p>Metrin etäisyydellä tietokoneesta: Virta kytkettynä: 26 dBA Käytössä: 29 dBA</p> <p>Enimmäismelutasot: Virta kytkettynä: 40 dB Käytössä: 43 dB</p> <p>Huomautus: Nämä arvot on mitattu akustiikaltaan valvotuissa koeoloissa ANSI S12.10- ja ISO 7779 -standardin määritysten mukaisesti, ja ne on ilmoitettu ISO 9296 -standardin vaatimusten mukaisesti. Todelliset äänenpaineen tasot saattavat olla ilmoitettuja korkeampia äänen heijastusten ja muiden äänilähteiden vaikutuksesta. Ilmoitetut melutasot ovat enimmäisarvoja. Suurin osa tietokoneista toimii näitä tasoja hiljaisemmin.</p>
---	---

Tuetut käyttöasennot

Jotta tietokoneen sisäosat saisivat riittävästi jäähdytysilmaa käytön aikana, tietokone tulee asettaa jompaankumpaan jäljempänä kuvatuista asennoista.



Luku 2. Lisävarusteiden asennus

Tässä luvussa on ohjeet siihen, miten tietokoneeseen asennetaan lisävarusteita, kuten muistia, PCI-sovittimia, asemia ja suojausvarusteita. Kun asennat lisävarustetta, tutustu seuraavien ohjeiden lisäksi myös lisävarusteen mukana toimitettuihin ohjeisiin. Toimi näiden ohjeiden mukaan myös silloin, kun vaihdat näitä lisävarusteita, jotka ovat käyttäjän vaihdettavissa olevia osia. Luku 4, ”Käyttäjän vaihdettavissa olevien osien vaihto”, sivulla 33 sisältää luettelon käyttäjän vaihdettavissa olevista osista.

Tärkeää

Ennen kuin asennat lisävarusteen, lue kohta ”Turvaohjeet” sivulla v. Kohta sisältää ohjeita turvallisista työskentelytavoista.

Staattiselle sähkölle herkkien laitteiden käsittely

Staattisesta sähköstä ei ole vaaraa ihmiselle, mutta se saattaa vioittaa tietokoneen osia ja lisävarusteita.

Kun asennat uuden lisävarusteen järjestelmään, *älä* avaa varusteen staattiselta sähköltä suojaavaa pakkausta, ennen kuin ohjeissa tähän kehoitetaan.

Kun käsittelet lisävarusteita ja muita tietokoneen osia, noudata seuraavia ohjeita vaurioiden välttämiseksi:

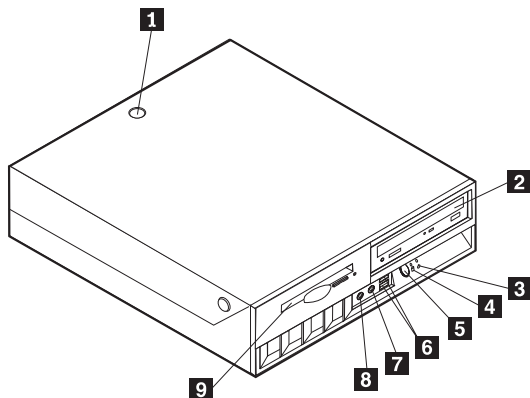
- Vältä tarpeettomia liikkeitä. Liikkuminen kerää staattista sähkövarausta ympärillesi.
- Käsittele osia aina varovaisesti. Pitele sovitinkortteja ja muistimoduuleja aina reunoista. Älä koske paljaisiin virtapiireihin tai liittimiin.
- Älä anna muiden henkilöiden koskea tietokoneen osiin.
- Kun asennat järjestelmään uuden lisävarusteen, kosketa varusteen staattiselta sähköltä suojaavalla pakkauksella sovitinkorttipaikan metallista kantta tai tietokoneen maalaamatonta metallipintaa vähintään kahden sekunnin ajan. Tämä pienentää pakkauksen ja kehosi staattista varausta.
- Mikäli mahdollista, poista lisävaruste pakkauksestaan ja asenna se suoraan tietokoneeseen laskematta sitä välillä käsistäsi. Jos tämä ei onnistu, aseta lisävarusteen staattiselta sähköltä suojaava pakkaus tasaiselle pinnalle ja lisävaruste pakkauksen päälle.
- Älä aseta lisävarustetta keskusyksikön kannen tai muun metallipinnan päälle.

Erillisten lisävarusteiden asennus

Tässä kohdassa esitellään tietokoneen ulkoiset vastakkeet, joihin voit liittää erillisiä lisävarusteita, kuten erilliset kaiuttimet, kirjoittimen tai kuvanlukijan. Joitakin erillisiä lisävarusteita varten on asennettava myös ohjelmisto ja portit. Kun asennat erillistä lisävarustetta, paikanna käytettävä vastake tämän kohdan ohjeiden avulla ja asenna laite ja mahdolliset ohjelmat tai ajurit lisävarusteen mukana toimitettujen ohjeiden mukaisesti.

Tietokoneen etulevyssä olevien merkkivalojen, kytkimien ja vastakkeiden paikannus

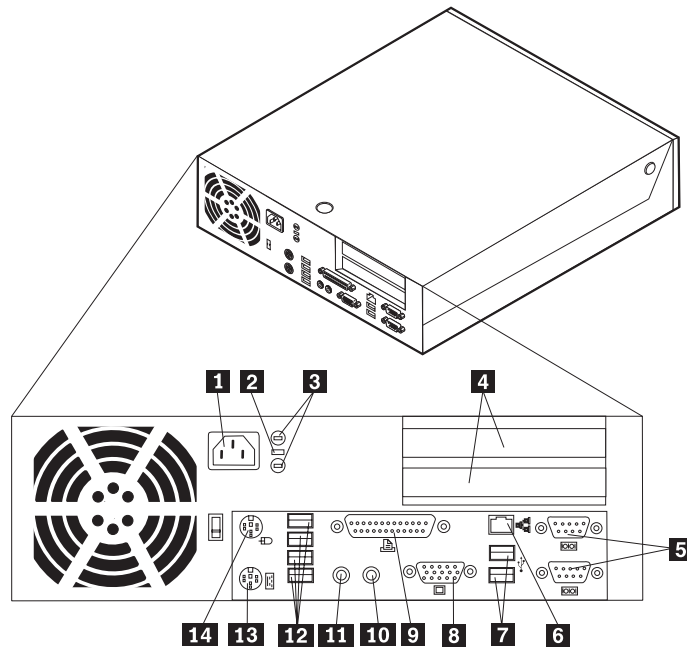
Seuraavassa kuvassa näkyy tietokoneen etulevyssä olevien merkkivalojen ja kytkimien sekä vastakkeiden ja porttien sijainti.



- | | | | |
|----------|---|----------|--------------------------------|
| 1 | Kannen suojalukko (joissakin malleissa) | 6 | USB-portit (2) |
| 2 | CD- tai DVD-asema | 7 | Mikrofonivastake (ääni sisään) |
| 3 | Kiintolevyaseman merkkivalo | 8 | Kuulokevastake (ääni ulos) |
| 4 | Virran merkkivalo | 9 | Levykeasema |
| 5 | Virtapainike | | |

Tietokoneen takalevyssä olevien vastakkeiden paikannus

Seuraavassa kuvassa näkyy tietokoneen takaosassa olevien vastakkeiden ja porttien sijainti.



- | | | | |
|----------|---|-----------|-------------------------|
| 1 | Verkkoyhdön vastake | 8 | VGA-näyttimen vastake |
| 2 | Vaijerilukon salpa | 9 | Rinnakkaisportti |
| 3 | U:n muotoisen turvapultin
asennusaukot | 10 | Ääni sisään -vastake |
| 4 | PCI-sovitinpaikat | 11 | Ääni ulos -vastake |
| 5 | Sarjaportit (2) | 12 | USB-portit (4) |
| 6 | Ethernet-vastake | 13 | PS/2-näppäimistövastake |
| 7 | USB-portit (2) | 14 | PS/2-hiiren vastake |

Huomautus: Joissakin tietokoneen takalevyssä olevissa vastakkeissa on värikoodi, joka auttaa selvittämään kaapeleiden kytkentäpaikat.

Laiteajurien hankinta

Voit hankkia muiden käyttöjärjestelmien kuin esiasennetun käyttöjärjestelmän laiteajurit WWW-osoitteesta <http://www.ibm.com/pc/support/>. Laiteajurien asennusohjeet ovat ajurien mukana toimitetuissa README-tiedostoissa.

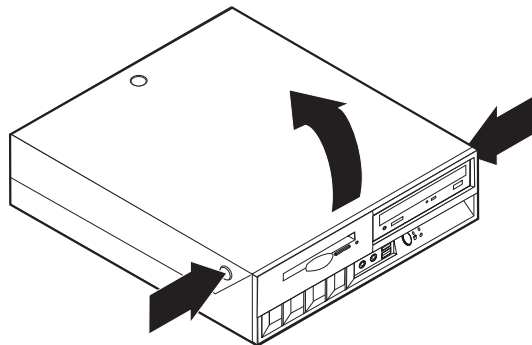
Kannen avaus

Tärkeää

Lue kohdassa "Turvaohjeet" sivulla v ja kohdassa "Staattiselle sähkölle herkkien laitteiden käsittely" sivulla 7 olevat ohjeet, ennen kuin avaat keskusyksikön kannen.

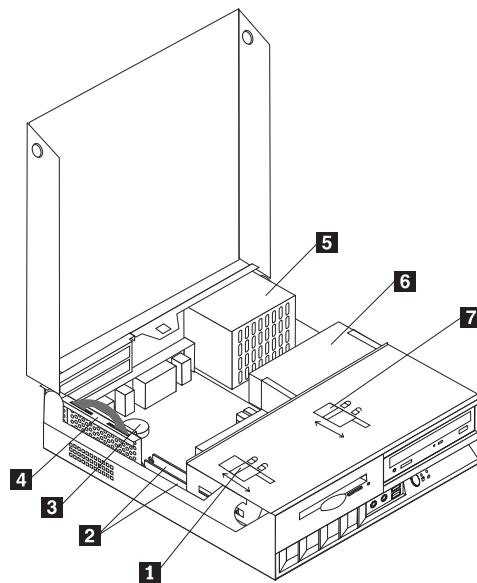
Voit avata kannen seuraavasti:

1. Tee käyttöjärjestelmän lopputoimet, poista asemista kaikki tallennusvälineet (levykkeet, CD-levyt ja nauhat) ja katkaise sitten virta keskusyksiköstä ja siihen liitetyistä laitteista.
2. Irrota verkkojohdot pistorasioista.
3. Irrota tietokoneeseen liitetyt kaapelit ja johdot. Näitä ovat kaikki keskusyksikköön liitetyt kaapelit ja johdot (verkkojohdot, siirräntäkaapelit ja muut kaapelit).
4. Jos keskusyksikkö on jalustalla, irrota jalusta.
5. Jos kannessa on lukko, avaa se.
6. Paina tietokoneen sivuilla olevia painikkeita ja käännä kansi ylös kuvan osoittamalla tavalla.



Sisäisten osien sijainti

Seuraava kuva auttaa paikantamaan tietokoneen osat.



- 1** Levykeaseman lukko
- 2** DIMM-muistimoduulien vastakkeet (2)
- 3** Paristo
- 4** PCI-liitinkortti

- 5** Virtalähde
- 6** CD- tai DVD-asema (kiintolevyasema on CD-aseman alapuolella)
- 7** CD- tai DVD-aseman lukko

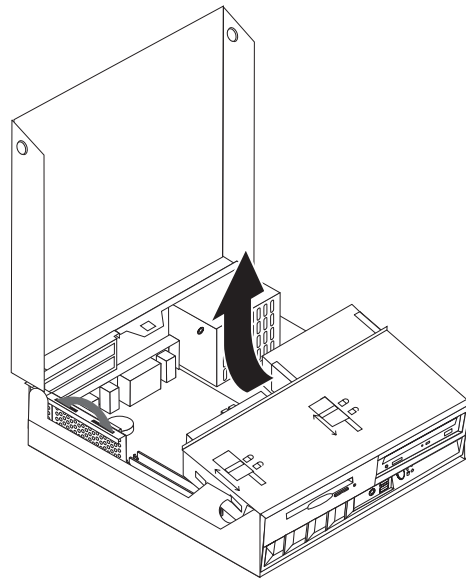
Emolevyn osien ja asemien käsittely

Emolevyn osien, kuten muistimoduulien, pariston ja CMOS-muistin tyhjennyksen ja palautuksen hyppyjohtimen, käsittely saattaa edellyttää asemapaikkakehikon kääntämistä yläasentoon sekä PCI-liitinkortin ja -sovitinkorttien irrotusta.

Jos haluat käsitellä emolevyn osia ja asemia, toimi seuraavasti:

1. Katkaise tietokoneesta virta.
2. Avaa kansi. Lisätietoja on kohdassa "Kannen avaus" sivulla 10.
3. Käännä asemapaikkakehikko ylös kuvan osoittamalla tavalla.

Huomautus: Jos irrotat kaapeleita asemista ja emolevystä, merkitse muistiin, mistä kohdasta olet minkäkin kaapelin irrottanut.

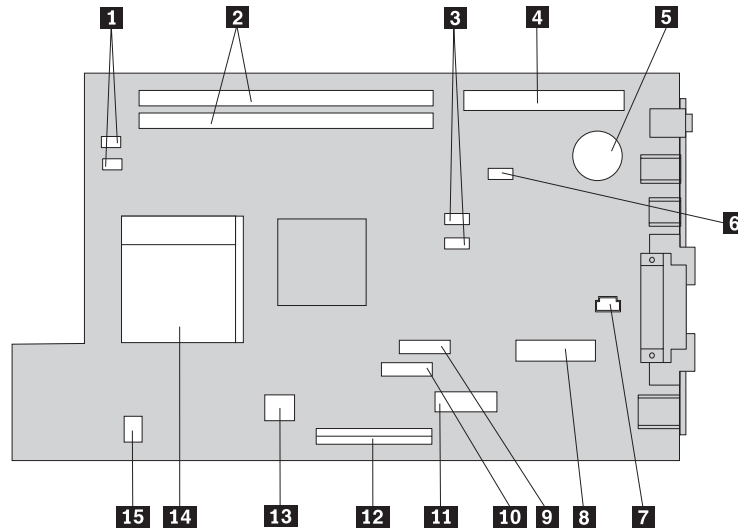


4. Jos tietokoneessa on asennettuna PCI-sovittimia, irrota PCI-sovitinkorttien liitinkortti ja sovitinkortit. Älä irrota sovitinkortteja liitinkortista. Lisätietoja on kohdassa "PCI-sovittimien asennus" sivulla 15.

Emolevyn osien tunnistus

Emolevy on tietokoneen pääpiirikortti. Se toteuttaa tietokoneen perustoiminnot ja tukee useita esiasennettuja tai käyttäjän asentamia laitteita.

Seuraavassa kuvassa näkyy emolevyn osien sijainti.



- | | | | |
|----------|---|-----------|--|
| 1 | Tuulettimien vastakkeet (2) | 8 | Hallintatytkortti (POV-tytkortti)
(joissakin malleissa) |
| 2 | DIMM-muistimoduulien
vastakkeet (2) | 9 | Levykeaseman vastake |
| 3 | SATA 1 IDE- ja SATA 2 IDE
-kiintolevyaseman vastakkeet (2) | 10 | Virtapainikkeen ja etulevyssä olevan
virran merkkivalon vastake |
| 4 | PCI-liitinkortin vastake | 11 | Virtalähteen vastake |
| 5 | CMOS-paristo | 12 | Ensisijaisen PATA IDE -laitteen vastake
(kiintolevy- ja CD-asema) |
| 6 | CMOS/BIOS-muistin
tyhjennyksen ja palautuksen
hyppyjohdin | 13 | Virtalähteen vastake |
| 7 | Sisäisen kaiuttimen vastake | 14 | Suoritin |
| | | 15 | CD-äänivastake |

Muistin asennus

Tietokoneessa on kaksi vastaketta DIMM (dual inline memory) -muistimoduulien asennusta varten. Näin järjestelmämuistin enimmäismäärä on jopa 2 gigatavua.

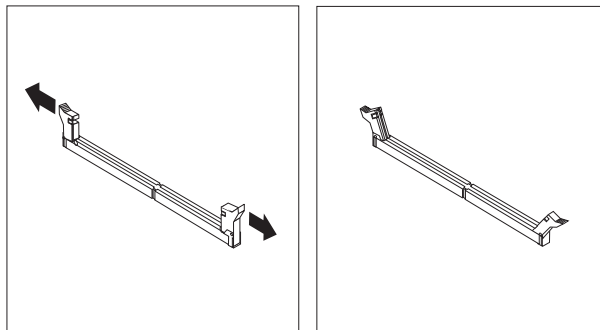
Muistia asennettaessa on otettava huomioon seuraavat seikat:

- Käytä 2,5 voltin 184-nastaisia DDR SDRAM (Double Data Rate Synchronous Dynamic Random Access Memory) DIMM -muistimoduuleja, jotka eivät tue virheenkorjausta (ECC).
- Käytä 128, 256 tai 512 megatavun tai 1 gigatavun (jos saatavilla) DIMM-muistimoduuleja haluamasi yhdistelmänä.

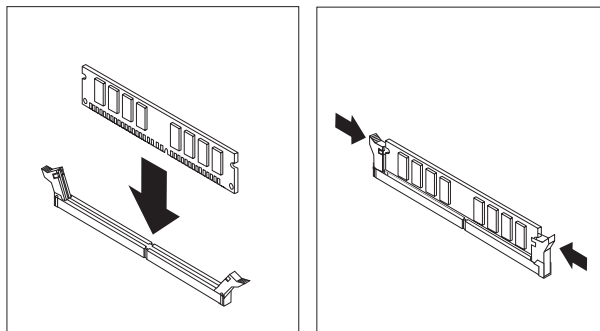
Huomautus: Vain DDR SDRAM DIMM -muistimoduuleja voidaan käyttää.

Voit asentaa DIMM-muistimoduulit seuraavasti:

1. Ota emolevy esiin. Lisätietoja on kohdassa "Emolevyn osien ja asemien käsittely" sivulla 12.
2. Paikanna DIMM-muistivastakkeet. Lisätietoja on kohdassa "Emolevyn osien tunnistus" sivulla 13.
3. Avaa muistivastakkeen pidikkeet.



4. Varmista, että DIMM-muistimoduulissa oleva lovi osuu muistivastakkeen kielekkeeseen. Paina muistimoduulia suoraan alaspäin vastakkeeseen, kunnes pidikkeet sulkeutuvat.



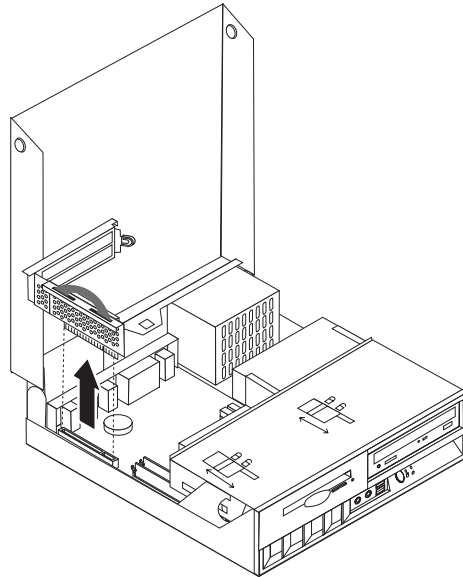
5. Asenna PCI-liitinkortti sovitinkortteineen takaisin paikalleen, jos olet irrottanut sen.
6. Aseta asemat alkuperäiselle paikalleen.
7. Aseta kansi takaisin paikalleen. Lisätietoja on kohdassa "Kannen sulkeminen sekä johtojen ja kaapelien kiinnitys takaisin paikoilleen" sivulla 25.

PCI-sovittimien asennus

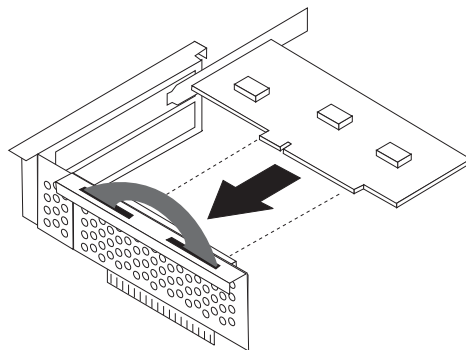
Tässä jaksossa on tietoja ja ohjeita PCI-sovittimien asennuksesta emolevyyn ja niiden poistosta emolevystä. Tietokoneessa on liitinkortti, jossa on kaksi PCI-liitäntäpaikkaa.

Voit asentaa PCI-sovittimen seuraavasti:

1. Avaa kansi. Lisätietoja on kohdassa "Kannen avaus" sivulla 10.
2. Irrota PCI-liitinkortti siihen asennettuna olevine sovittimineen tarttumalla kiinni tietokoneen runkoon takaa vasemmalta ja vetämällä liitinkortin kahvasta.



3. Avaa sovitinpaikkojen kansien salpa ja irrota asianmukaisen sovitinpaikan kansi.
4. Poista sovitin kortti staattiselta sähköltä suojaavasta pakkauksesta.
5. Asenna sovitin kortti sille PCI-liitinkortissa varattuun sovitinpaikkaan.



6. Lukitse sovitinkortit paikalleen sulkemalla sovitinpaikkojen kansien salpa.
7. Asenna PCI-liitinkortti sovittimiseen takaisin paikalleen.
8. Sulje kansi. Lisätietoja on kohdassa "Kannen sulkeminen sekä johtojen ja kaapelien kiinnitys takaisin paikoilleen" sivulla 25.

Jatkotoimet

- Jos haluat asentaa tai poistaa muita lisävarusteita, siirry kyseistä lisävarustetta käsittelevään kohtaan.
- Voit päättää asennuksen tekemällä kohdassa "Kannen sulkeminen sekä johtojen ja kaapelien kiinnitys takaisin paikoilleen" sivulla 25 kuvatut toimet.

Sisäisten asemien asennus

Tässä jaksossa on tietoja ja ohjeita sisäisten asemien vaihdosta.

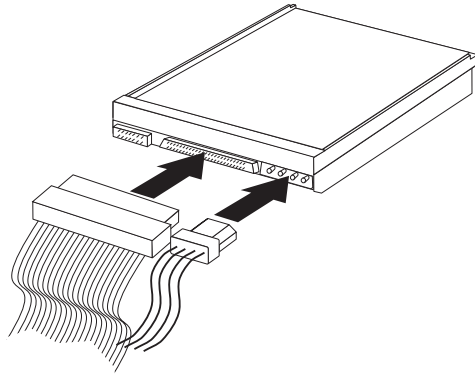
Sisäiset asemat ovat laitteita, joihin tietokone tallentaa tietoja ja joista se lukee tietoja. Tietokoneessa ei ole tilaa lisäasemille, mutta siinä oleva asema voidaan korvata asemalla, jonka kapasiteetti on nykyistä asemaa suurempi, tai asemalla, joka pystyy lukemaan muuntyyppisiä taltioita. Tietokoneeseen on saatavana esimerkiksi seuraavanlaisia asemia:

- Parallel ATA (Advanced Technology Attachment) IDE (Integrated Drive Electronics) -kiintolevyasema
- Serial ATA IDE -kiintolevyasema
- nauha-asemat
- CD-, CD-RW- tai DVD-asemat
- levyke- ja muut irtotaltioasemat.

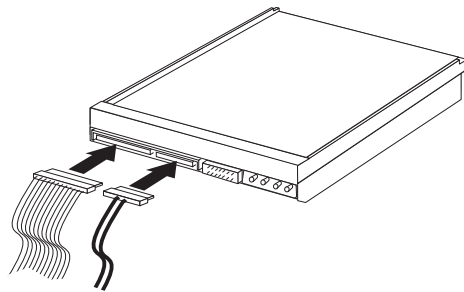
Sisäistä asemaa asennettaessa on tärkeää selvittää aseman tyyppi.

Seuraavissa kuvissa esitellään Parallel ATA IDE- ja Serial ATA IDE -kiintolevyasema.

Parallel ATA IDE -asema



Serial ATA IDE -asema



Jäljempänä olevassa luettelossa luetellaan erityyppiset asemat ja emolevyn vastakkeet, joihin asemat kytketään. Lisäksi kukin asema tulee kytkeä virtakaapelilla virtalähteeseen.

Serial ATA IDE -kiintolevyasema

Kytetään SATA 1 IDE- tai SATA 2 IDE -vastakkeeseen.

Parallel ATA IDE -kiintolevyasema

Kytetään ensisijaiseen PATA IDE -vastakkeeseen.

CD-, CD-RW- tai DVD-asema

Kytetään ensisijaiseen PATA IDE -vastakkeeseen.

Levykeasema

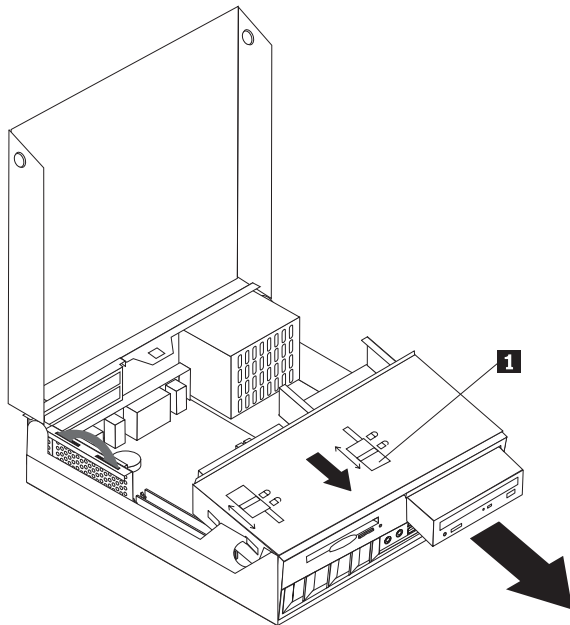
Kytetään levykeaseman vastakkeeseen.

CD-, CD-RW- tai DVD-aseman vaihto

1. Avaa kansi. Lisätietoja on kohdassa "Kannen avaus" sivulla 10.
2. Ota kaapelien vastakkeet esiin kääntämällä asemapaikkakehikkoa ylöspäin. Lisätietoja on kohdassa "Emolevyn osien ja asemien käsittely" sivulla 12 ja kohdassa "Sisäisten osien sijainti" sivulla 11.
3. Irrota liitäntä- ja virtakaapeli asemasta.

Huomautus: Käytä sinisiä nauhoja apuna, kun irrotat kaapeleita.

4. Poista aseman lukitus **1**.
5. Avaa aseman edessä oleva kansi ja liu'uta se irti tietokoneesta.



6. Asenna uusi asema asemapaikkaan ja lukitse se paikalleen.
7. Jos olet vaihtamassa tietokoneessa olevaa asemaa uuteen asemaan, aseta päälaitteen ja sivulaitteen hyppyjohdin uudessa asemassa samaan kohtaan kuin vanhassa asemassa. Jos olet asentamassa lisäasemaa, aseta päälaitteen ja sivulaitteen hyppyjohdin asemassa siten, että asema toimii sivulaitteena. Perehdy myös aseman mukana toimitettuihin ohjeisiin.
8. Kytke asema tietokoneeseen kohdassa "IDE-aseman liittäminen" sivulla 21 olevien ohjeiden mukaan.

Jatkotoimet

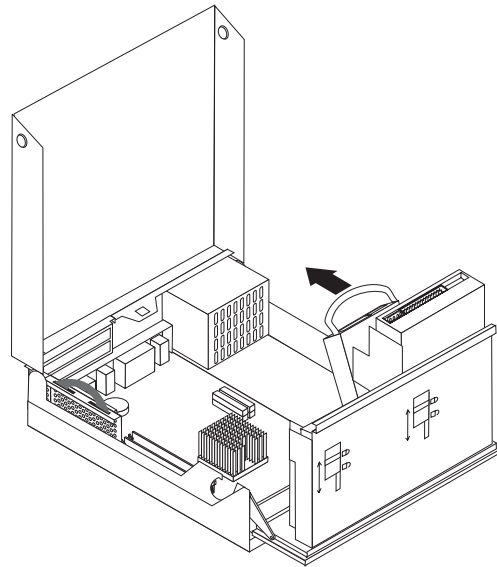
- Jos haluat asentaa tai poistaa muita lisävarusteita, siirry kyseistä lisävarustetta käsittelevään kohtaan.
- Voit päättää asennuksen tekemällä kohdassa "Kannen sulkeminen sekä johtojen ja kaapelien kiinnitys takaisin paikoilleen" sivulla 25 kuvatut toimet.

Kiintolevyaseman vaihto

1. Avaa kansi. Lisätietoja on kohdassa "Kannen avaus" sivulla 10.
2. Ota kaapelien vastakkeet esiin kääntämällä asemapaikkakehikkoa ylöspäin. Lisätietoja on kohdassa "Emolevyn osien ja asemien käsittely" sivulla 12 ja kohdassa "Sisäisten osien sijainti" sivulla 11.
3. Jos CD-asema on asennettuna, pääset paremmin käsiksi kiintolevyaseman kaapeleihin irrottamalla liitäntäkaapelin CD-asemasta.

Huomautus: Käytä sinisiä nauhoja apuna, kun irrotat kaapeleita.

4. Irrota liitäntä- ja virtakaapeli kiintolevyasemasta.
5. Käännä kiintolevyasemaa ja sen telinettä taaksepäin vetämällä sinisestä kahvasta.



6. Irrota kiintolevyasema telineineen nostamalla. Irrota asema telineestä taivuttamalla telinettä.
7. Asenna uusi asema telineeseen ja aseta teline laitepaikkaan.
8. Käännä asemaa ja telinettä tietokoneen etulevyä kohti, kunnes teline napsahtaa paikalleen.
9. Lukitse lukitussalpa.
10. Jos olet vaihtamassa tietokoneessa olevaa asemaa uuteen asemaan, aseta päälaitteen ja sivulaitteen hyppyjohdin uudessa asemassa samaan kohtaan kuin vanhassa asemassa. Jos olet asentamassa lisäasemaa, aseta päälaitteen ja sivulaitteen hyppyjohdin asemassa siten, että asema toimii sivulaitteena. Pehdy myös aseman mukana toimitettuihin ohjeisiin.
11. Siirry kohtaan "Serial ATA -kiintolevyaseman liittäminen" sivulla 21 tai kohtaan "IDE-aseman liittäminen" sivulla 21 sen mukaan, minkätyyppistä asemaa olet asentamassa.

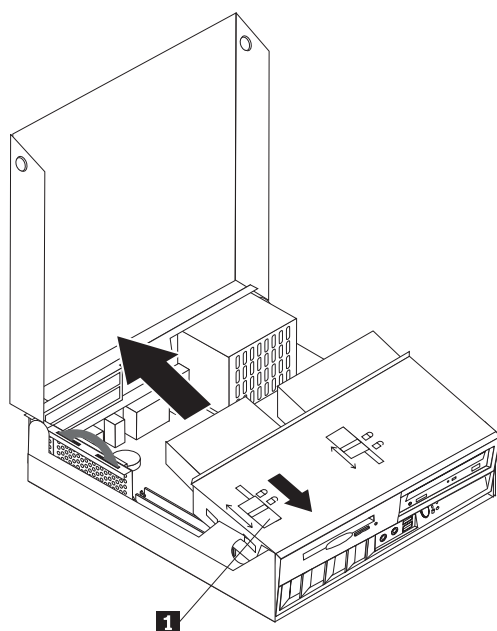
Huomautus: Muista kytkeä CD-aseman liitäntäkaapeli uudelleen, jos olet irrottanut sen.

Jatkotoimet

- Jos haluat asentaa tai poistaa muita lisävarusteita, siirry kyseistä lisävarustetta käsittelevään kohtaan.
- Voit päättää asennuksen tekemällä kohdassa "Kannen sulkeminen sekä johtojen ja kaapelien kiinnitys takaisin paikoilleen" sivulla 25 kuvatut toimet.

Levykeaseman vaihto

1. Avaa kansi. Lisätietoja on kohdassa "Kannen avaus" sivulla 10.
2. Avaa levykeaseman lukitus ja työnnä asemaa tietokoneen takalevyyn päin, kunnes pääset käsiksi aseman nauhakaapelin vastakkeeseen.



3. Irrota nauhakaapeli asemasta.
4. Käännä asemapaikkakehikkoa ylöspäin ja irrota levykeasema.

Voit asentaa uuden levykeaseman seuraavasti:

1. Tartu uuteen asemaan sen takaosasta ja työnnä asemaa jonkin matkaa asemapaikkaan.
2. Kytke nauhakaapeli uuteen asemaan.
3. Liu'uta uusi asema kokonaan asemapaikkaan ja aseta aseman lukko lukitusasentoon.

Jatkotoimet

- Jos haluat asentaa tai poistaa muita lisävarusteita, siirry kyseistä lisävarustetta käsittelevään kohtaan.
- Voit päättää asennuksen tekemällä kohdassa "Kannen sulkeminen sekä johtojen ja kaapelien kiinnitys takaisin paikoilleen" sivulla 25 kuvatut toimet.

Serial ATA -kiintolevyaseman liittäminen

1. Etsi tietokoneen tai uuden aseman mukana toimitettu liitäntäkaapeli.

Huomautus: Jos käyttäjä haluaa vaihtaa Parallel ATA -kiintolevyaseman tilalle Serial ATA -kiintolevyaseman, hänen on hankittava liitäntäkaapeli. Sitä ei toimiteta tietokoneen mukana.

2. Paikanna emolevyssä olevat SATA-vastakkeet. Lisätietoja on kohdassa "Emolevyn osien tunnistus" sivulla 13.
3. Liitä liitäntäkaapelin toinen pää asemaan ja toinen pää emolevyn SATA 1 IDE- tai SATA 2 IDE -vastakkeeseen.

Huomautus: Voit käyttää kumpaa tahansa SATA-vastaketta.

4. Liitä virtakaapelin liitin asemaan.
5. Laske asemapaikkakehikko normaaliasentoon.

Jatkotoimet

- Jos haluat asentaa tai poistaa muita lisävarusteita, siirry kyseistä lisävarustetta käsittelevään kohtaan.
- Voit päättää asennuksen tekemällä kohdassa "Kannen sulkeminen sekä johtojen ja kaapelien kiinnitys takaisin paikoilleen" sivulla 25 kuvatut toimet.

IDE-aseman liittäminen

1. Paikanna tietokoneen mukana toimitettu kolmiliittiminen liitäntäkaapeli. Kaapelin yksin liitin kytketään emolevyn IDE-vastakkeeseen. Kumpaankin kaapelin kahdesta liittimestä voidaan kytkeä asema.
2. Varmista, että liitäntäkaapeli on kytketty emolevyn ensisijaiseen PATA IDE -vastakkeeseen. Lisätietoja on kohdassa "Emolevyn osien tunnistus" sivulla 13.
3. Kytke liitäntäkaapelin vapaa liitin asennettavaan asemaan.

Huomautus: Jos kytket kiintolevyasemaa, varmista, että kytket sen kaapelin päässä olevaan liittimeen. Toisen liittimen voit kytkeä optiseen asemaan.

4. Liitä virtakaapelin liitin asemaan.
5. Jos sinulla on CD-aseman äänikaapeli (sitä ei ole toimitettu tietokoneen mukana), liitä se asemaan ja emolevyyn. Lisätietoja CD-aseman äänivastakkeen sijainnista on kohdassa "Emolevyn osien tunnistus" sivulla 13.
6. Laske asemapaikkakehikko normaaliasentoon.

Jatkotoimet

- Jos haluat asentaa tai poistaa muita lisävarusteita, siirry kyseistä lisävarustetta käsittelevään kohtaan.
- Voit päättää asennuksen tekemällä kohdassa "Kannen sulkeminen sekä johtojen ja kaapelien kiinnitys takaisin paikoilleen" sivulla 25 kuvatut toimet.

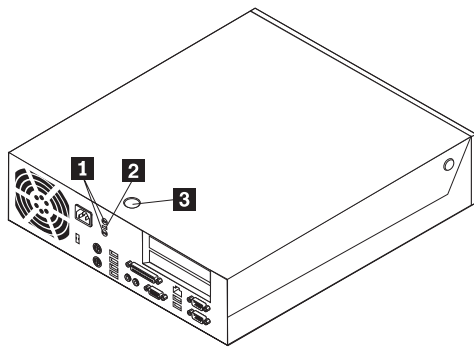
Suojaominaisuuksien asennus

Saatavilla on useita lukitusvarusteita, joiden avulla tietokone voidaan suojata varkauksilta ja luvattomalta käytöltä. Seuraavat jaksot sisältävät tietoja erilaisista lukituslaitteista, joita tietokoneeseen voi olla saatavilla, ja niiden asennusohjeet. Fyysisten lukituslaitteiden lisäksi käytettävissä on myös ohjelmallisesti toteutettu lukitusmenetelmä, joka estää tietokoneen luvattoman käytön: ohjelma lukitsee näppäimistön ja vapauttaa sen vasta, kun oikea salasana on annettu.

Varmista turvavaijeria asentaessasi, ettei se sotkeudu tietokoneen johtoihin.

Suojalukkojen paikannus

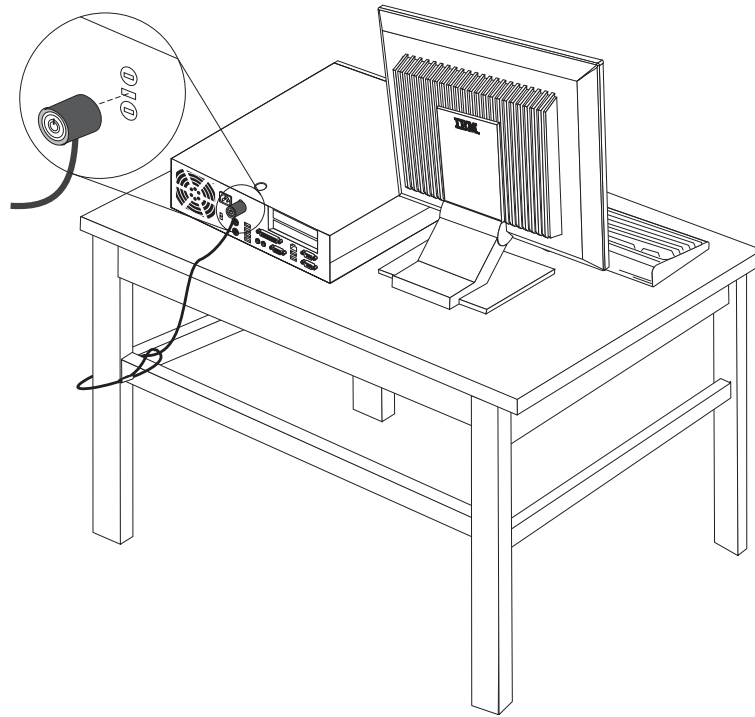
Seuraavassa kuvassa esitellään tietokoneeseen saatavilla olevien lukituslaitteiden paikat.



- 1** U:n muotoisen turvapultin asennusaukot
- 2** Vaijerilukon aukko
- 3** Kannen lukko

Vaijerilukko

Tietokone voidaan kytkeä pöytään tai muuhun irtaimeen kalustukseen vaijerilukon avulla. Vaijerilukko kiinnitetään tietokoneen takaosassa olevaan reikään, ja sitä käytetään avaimella. Samantyyppinen vaijerilukko on käytössä monissa kannettavissa tietokoneissa. Vaijerilukon voi tilata suoraan IBM:ltä.

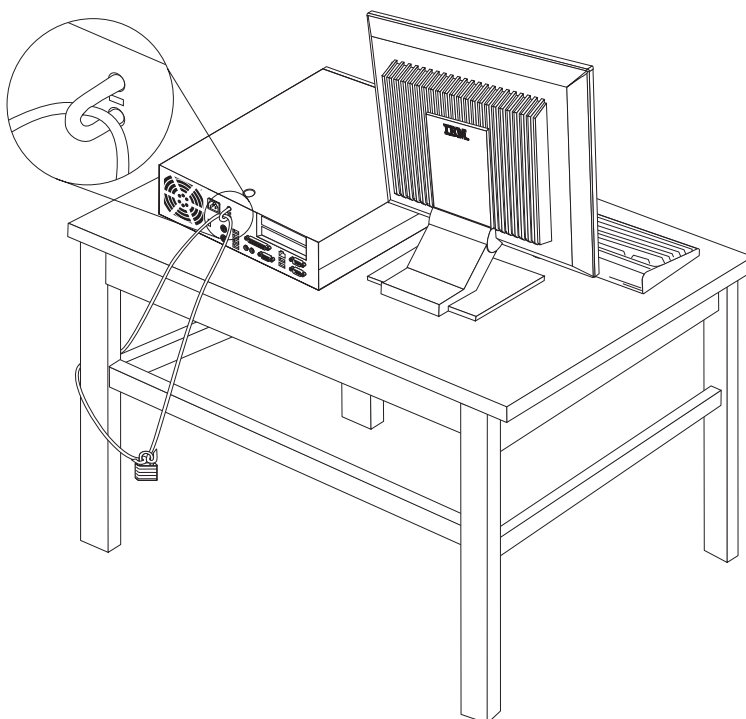


U:n muotoinen turvapultti

Tietokone voidaan kytkeä pöytään tai muuhun irtaimeen kalustukseen käyttämällä lukituslaitetta, joka koostuu 5 mm:n paksuisesta U:n muotoisesta turvapultista, teräksisestä turvavaijerista ja riippulukosta. U:n muotoinen turvapultti voidaan asentaa tietokoneeseen, jonka rungon takaosassa on pultin asennusaukot.

Voit asentaa U:n muotoisen pultin seuraavasti:

1. Irrota keskusyksikön kansi. Lisätietoja on kohdassa "Kannen avaus" sivulla 10.
2. Poista metalliset reiänsuojukset jollakin työkalulla, esimerkiksi ruuvitaltalla.
3. Työnnä U:n muotoinen turvapultti rungossa oleviin reikiin ja kierrä mutterit kiinni sopivan kokoisella tai säädettävällä jakoavaimella.
4. Aseta kansi takaisin paikalleen.
5. Pujota vaijeri U:n muotoisen pultin läpi ja sellaisen esineen ympäri, joka ei ole osa rakennuksen kantavia rakennelmia tai kiinnitetty niihin pysyvästi mutta josta vaijeria ei kuitenkaan voi irrottaa. Kiinnitä sitten vaijerin päät toisiinsa lukolla.



Kannen lukko

Tietokone on varustettu lukolla tai siihen voidaan asentaa lukko.

Suojaus salasanan avulla

Voit estää tietokoneen luvattoman käytön asettamalla BIOS-asetusohjelman (IBM Setup Utility) avulla salasanan. Kun tietokoneeseen kytketään virta, tietokone vapauttaa näppäimistön normaaliin käyttöön vasta, kun käyttäjä on antanut oikean salasanan.

Kadonneen tai unohtuneen salasanan poisto (CMOS-muistin tyhjennys)

Tämä jakso koskee kadonneita tai unohtuneita salasanoja. Lisätietoja salasanan katoamisen tai unohtumisen edellyttämistä toimista on Access IBM -ohjelmassa.

Huomautus: Joidenkin mallien emolevyssä on asennettuna hallintatytkortti (POV-tytkortti). Jos tietokoneessa on tällainen hallintakortti, salasana on tallennettuna kortin EEPROM-muistissa, josta sitä ei voi poistaa. Voit tarkistaa hallintakortin sijainnin kohdasta "Emolevyn osien tunnistus" sivulla 13.

Voit poistaa unohtuneen salasanan seuraavasti:

1. Toimi kohdassa "Emolevyn osien ja asemien käsittely" sivulla 12 olevien ohjeiden mukaan.
2. Paikanna emolevyssä oleva CMOS/BIOS-muistin tyhjennyksen ja palautuksen hyppijohdin. Lisätietoja on kohdassa "Emolevyn osien tunnistus" sivulla 13.
3. Siirrä hyppijohdin normaaliasennosta (nastat 1 ja 2) huoltoasentoon tai kokoonpanon määrittämissä asentoon (nastat 2 ja 3).
4. Asenna PCI-liitinkortti sovitinkortteineen takaisin paikalleen, jos olet irrottanut sen.
5. Laske asemapaikkakehikko paikalleen ja kytke irrottamasi kaapelit.
6. Sulje kansi ja kytke verkkojohto. Lisätietoja on kohdassa "Kannen sulkeminen sekä johtojen ja kaapelien kiinnitys takaisin paikoilleen".
7. Käynnistä tietokone uudelleen ja anna virran olla kytkettynä noin 10 sekuntia. Katkaise sitten tietokoneesta virta.
8. Toista vaihe 1.
9. Aseta CMOS/BIOS-muistin tyhjennyksen ja palautuksen hyppijohdin takaisin normaaliasentoon (nastat 1 ja 2).
10. Kokoa tietokone uudelleen ja sulje keskusyksikön kansi. Lisätietoja on kohdassa "Kannen sulkeminen sekä johtojen ja kaapelien kiinnitys takaisin paikoilleen".

Kannen sulkeminen sekä johtojen ja kaapelien kiinnitys takaisin paikoilleen

Lisävarusteiden asennuksen tai poiston jälkeen kaikki asennuksen ajaksi irrotetut osat on asennettava takaisin, kansi on suljettava ja irrotetut kaapelit ja johdot (kuten puhelinkaapeli ja verkkojohto) on kytkettävä takaisin paikoilleen. Joidenkin lisävarusteiden asennuksen jälkeen BIOS-asetusohjelman päivittyneet tiedot on vahvistettava.

Voit sulkea kannen ja kytkeä johdot ja kaapelit takaisin paikoilleen seuraavasti:

1. Varmista, että kaikki asennusta varten irrotetut osat on asennettu oikein takaisin eikä tietokoneen sisään ole jäänyt työkaluja tai irtoneisia ruuveja.
2. Siirrä sivuun kaapelit, jotka saattavat estää kannen kiinnityksen.
3. Varmista, että asemapaikkakehikko on ala-asennossa ja että kumpikin aseman lukitussalpa on **lukitusasennossa**. Muutoin kantta ei voi sulkea.
4. Sulje kansi.
5. Jos kannessa on lukko, lukitse kansi.
6. Kiinnitä keskusyksikön jalusta, jos asetat tietokoneen pystyasentoon.

Huomautus: Pystyasennossa käytettävä keskusyksikkö tulee asettaa jalustaan. Muutoin keskusyksikkö voi kuumentua liikaa, minkä seurauksena sisäosat voivat vaurioitua.

7. Kytke tietokoneen ulkoiset kaapelit ja verkkojohdot takaisin tietokoneeseen. Lisätietoja on kohdassa "Tietokoneen takalevyssä olevien vastakkeiden paikannus" sivulla 9.
8. Luku 3, "BIOS-asetusohjelman käyttö", sivulla 27 sisältää lisätietoja päivityksestä. Tutustu siihen, jos haluat päivittää kokoonpanoa.

Luku 3. BIOS-asetusohjelman käyttö

BIOS-asetusohjelma on tallennettu tietokoneen sähköisesti pyyhittävään EEPROM-muistiin. BIOS-asetusohjelman avulla voit tarkastella ja muuttaa tietokoneen kokoonpano-asetuksia siitä riippumatta, mikä käyttöjärjestelmä on käytössä. Käyttöjärjestelmän asetukset saattavat kuitenkin korvata vastaavat BIOS-asetusohjelman asetukset.

BIOS-asetusohjelman aloitus

Voit aloittaa BIOS-asetusohjelman seuraavasti:

1. Tee käyttöjärjestelmän lopputoimet ja katkaise tietokoneesta virta.
2. Kytke tietokoneeseen virta uudelleen ja odota, kunnes sisäänkirjausnäyttöön tulee seuraava kehote:

(To interrupt normal startup, press Enter)

Kun kehote tulee näkyviin, paina Enter-näppäintä.

3. Kaksoisnapsauta Access IBM Predesktop Area -ikkunassa olevaa **Start setup utility** -vaihtoehtoa.

Huomautus: Jos pääkäyttäjän salasana on määritetty, IBM-asetusohjelman valikko tulee näkyviin vasta, kun olet kirjoittanut salasanan.

BIOS-asetusohjelma ei ehkä ala automaattisesti, kun käynnistystestit ovat havainneet, että laitteistoa on poistettu tai uusia laitteita on asennettu tietokoneeseen. Seuraavassa kuvassa on esimerkki kuvaruutuun tulevasta ensimmäisestä IBM Setup Utility -näytöstä.

IBM Setup Utility	
Main	Devices Startup Advanced Security Power Exit
▶ System Summary	Item Specific Help
Product Data:	
Machine Type/Model	818311x
Flash EEPROM Revision Lev	28KTxxAUS
Boot Block Revision Level	28xxA
System Board Identifier	IBM
System Serial Number	1234567
BIOS Date (MM/DD/YY)	02/06/03
▶ System UUID	
System Time (HH:MM:SS):	[13:34:25]
System Date (MM:DD:YYYY):	[02/27/2003]
F1 Help ↑↓ Select Item -/+ Change Values F9 Setup Defaults	
Esc Exit ↔ Select Menu Enter Select▶Sub-Menu F10 Save and Exit	

Asetusten tarkastelu ja muutto

BIOS-asetusohjelman valikossa näkyvät järjestelmän kokoonpanon määrittämiseen liittyvät aiheet.

BIOS-asetusohjelman valikosta vaihtoehdot valitaan näppäimistön avulla. Kunkin näytön alareunassa näkyvät eri toimiiin käytettävät näppäimet.

BIOS-asetusohjelman käytön lopetus

Kun lopetat asetusten tarkastelun tai muuton, palaa BIOS-asetusohjelman ohjelmavalikkoon painamalla Esc-näppäintä. Voit joutua painamaan tätä näppäintä useita kertoja. Jos haluat tallentaa uudet asetukset, valitse vaihtoehto **Save Settings** tai **Save and exit the Setup Utility**. Muussa tapauksessa muutokset eivät tallennu.

Salasanojen käyttö

Voit suojata tietokoneen ja sen tiedot salasanojen avulla. Käytettävissä on käyttäjän salasanoja ja pääkäyttäjän salasanoja. Tietokonetta voi käyttää normaalisti, vaikka salasanoja ei olisikaan asetettu. Jos kuitenkin haluat asettaa jommankumman salasanan, lue seuraavat ohjeet.

Käyttäjän salasana

Käyttäjän salasanalla voidaan estää tietokoneen tietojen luvaton käyttö.

Pääkäyttäjän salasana

Pääkäyttäjän salasanan asetus estää tietokoneen asetusten luvattoman muuton. Jos olet vastuussa usean tietokoneen asetusten ylläpidosta, voit asettaa pääkäyttäjän salasanan.

Kun pääkäyttäjän salasana on asetettu, salasanakehote tulee näkyviin aina, kun yrität ottaa BIOS-asetusohjelman käyttöön. Jos kirjoittamasi sanasana on väärä, saat virhesanoman. Jos kirjoitat väärän salasanan kolme kertaa, tietokoneesta on katkaistava virta ja se on käynnistettävä uudelleen.

Jos sekä käyttäjän että pääkäyttäjän salasana on asetettu, voit kirjoittaa kumman tahansa sanasan. Jos haluat tehdä muutoksia kokoonpanoon, sinun on kirjoitettava pääkäyttäjän salasana.

Salasanan asetus, muutto ja poisto

Voit asettaa, muuttaa tai poistaa salasanan seuraavasti:

Huomautus: Salasana voi olla mikä tahansa seitsemän merkin (A–Z, a–z ja 0–9) merkkijono.

1. Aloita BIOS-asetusohjelma. Lisätietoja on kohdassa "BIOS-asetusohjelman aloitus" sivulla 27.
2. Valitse BIOS-asetusohjelman valikosta vaihtoehdot **Security** → **Set Passwords**. Lue näytön oikeassa reunassa näkyvät tiedot.

Access IBM Predesktop Area -apuohjelman suojausasetukset

BIOS-asetusohjelman suojausasetusten avulla voit valita Access IBM Predesktop Area -apuohjelmassa käytettävän suojaustason. Nämä asetukset ovat seuraavat:

Secure

Käyttäjä tai ohjelma ei voi tehdä muutoksia.

Normal

Käyttäjä voi tehdä muutoksia, joista ei kuitenkaan välity tietoa käyttöjärjestelmälle.

Disabled

Tämä asetus ottaa käyttöön heikoimman suojaustason. Käyttäjä tai käyttöjärjestelmä voi tehdä muutoksia apuohjelmassa.

Voit asettaa Access IBM Predesktop Area -apuohjelman suojaustason seuraavasti:

1. Aloita BIOS-asetusohjelma. Lisätietoja on kohdassa "BIOS-asetusohjelman aloitus" sivulla 27.
2. Valitse BIOS-asetusohjelman valikosta suojausvaihtoehto **Security**.
3. Valitse vaihtoehto **Access IBM Predesktop Area**.
4. Valitse haluamasi asetus ja paina Enter-näppäintä.
5. Palaa BIOS-asetusohjelman valikkoon ja valitse ensin **Exit-** ja sitten **Save Settings-** tai **Save and exit the Setup Utility** -vaihtoehto.

Huomautus: Jos et halua tallentaa asetuksia, valitse **Exit the Setup Utility without saving** -vaihtoehto.

Laitekohtaisen salasanasuojauksen käyttö

Laitekohtaisen salasanasuojauksen avulla voidaan käyttäjäkohtaisesti estää tai sallia seuraavien laitteiden käyttö:

IDE controller (IDE-ohjain)	Kun tämän vaihtoehdon arvoksi on asetettu Disable , kaikki IDE-ohjaimen liitetyt laitteet (kuten kiintolevyasemat tai CD-asemat) ovat poissa käytöstä, eivätkä ne näy järjestelmän kokoonpanossa.
Diskette Drive Access (Levykeasema)	Kun tämän asetuksen arvo on Disable , levykeasemaa ei voi käyttää.
Diskette Write Protect (Levykkeiden kirjoitussuojaus)	Kun tämän asetuksen arvo on Enable , järjestelmä käsittelee kaikkia levykkeitä kirjoitussuojattuina.

Voit asettaa laitekohtaisen salasanasuojauksen seuraavasti:

1. Aloita BIOS-asetusohjelma. Lisätietoja on kohdassa "BIOS-asetusohjelman aloitus" sivulla 27.
2. Valitse BIOS-asetusohjelman valikosta suojausvaihtoehto **Security**.
3. Valitse vaihtoehto **Security Profile by Device**.
4. Valitse haluamasi laitteet ja asetukset ja paina Enter-näppäintä.
5. Palaa BIOS-asetusohjelman valikkoon ja valitse ensin **Exit-** ja sitten **Save Settings-** tai **Save and exit the Setup Utility** -vaihtoehto.

Huomautus: Jos et halua tallentaa asetuksia, valitse **Exit the Setup Utility without saving** -vaihtoehto.

IDE-asemien asetusvaihtoehdon käyttö

Erilaisten IDE-laitteiden luettelon lisäksi käytettävissä on vaihtoehtoja, joiden avulla kokoonpanoon voidaan määrittää IDE-rinnakkaisohjaimia ja -sarjaohjaimia.

Parallel ATA	Käyttäjä voi poistaa käytöstä molemmat IDE-rinnakkaisohjaimet tai toisen niistä.
Serial ATA	Käyttäjä voi poistaa käytöstä Serial ATA -ohjaimet.
Native Mode Operation	Tämä asetus on käytettävissä vain, jos Serial ATA -ohjain on käytössä. Käyttäjä voi määrittää, toimivatko Parallel ATA- ja Serial ATA -ohjaimet legacy- vai native-tilassa. Oletusarvona on, että ne toimivat native-tilassa, ellei järjestelmässä ole jo kahta Parallel ATA -ohjainta ja yhtä Serial ATA -asemaa. Tällöin Serial ATA -asema siirtyy native-toimintatilaan. Käyttäjä voi ajaa laitetta native-tilassa valitsemalla vaihtoehdon Automatic or the serial ATA controller. Native-toimintatila ei ehkä kuitenkaan voi käyttää vanhoissa käyttöjärjestelmissä.

Voit määrittää IDE-asemien asetukset seuraavasti:

1. Aloita BIOS-asetusohjelma. Lisätietoja on kohdassa "BIOS-asetusohjelman aloitus" sivulla 27.
2. Valitse BIOS-asetusohjelman valikosta vaihtoehto **Devices**.
3. Valitse vaihtoehto **IDE Drives Setup**.
4. Valitse haluamasi laitteet ja asetukset ja paina Enter-näppäintä.
5. Palaa BIOS-asetusohjelman valikkoon ja valitse ensin **Exit** ja sitten **Save Settings**.

Aloituslaitteen valinta

Jos tietokone ei odotetusti tee alkulatausta CD-tietolevystä, levykkeestä tai kiintolevystä, valitse aloituslaite tekemällä seuraavat toimet.

Tilapäisen aloituslaitteen valinta

Tämän toimintasarjan avulla voit tehdä alkulatauksen mistä tahansa aloituslaitteesta.

Huomautus: Kaikki CD-tietolevyt, kiintolevyt ja levykkeet eivät ole aloituslaitteita.

1. Katkaise tietokoneesta virta.
2. Paina Enter-näppäintä ja pidä se alhaalla samalla, kun kytket tietokoneeseen virran. Vapauta Enter-näppäin, kun logo tulee kuvaruutuun.
3. Access IBM Predesktop Area -apuohjelman ikkuna tulee näkyviin.
4. Valitse **Startup**-vaihtoehto ja noudata kuvaruutuun tulevia ohjeita.

Huomautus: Aloituslaitteen valinta tästä luettelosta ei muuta aloitusjärjestystä pysyvästi.

Laitteiden aloitusjärjestyksen muutto

Voit tarkastella määritettyä laitteiden aloitusjärjestystä tai muuttaa sitä pysyvästi tekemällä seuraavat toimet:

1. Aloita BIOS-asetusohjelma. Lisätietoja on kohdassa "BIOS-asetusohjelman aloitus" sivulla 27.
2. Valitse **Startup**-vaihtoehto.

3. Valitse **Startup Sequence** -vaihtoehto. Lue näytön oikeassa reunassa näkyvät tiedot.
4. Valitse laitteet Primary Startup Sequence- (Ensisijainen aloitusjärjestys), Automatic Startup Sequence- (Automaattinen aloitusjärjestys) ja Error Startup Sequence (Virhetilanteen aloitusjärjestys) -kohtaan.
5. Valitse BIOS-asetusohjelman valikosta ensin vaihtoehto **Exit** ja sitten vaihtoehto **Save Settings** tai **Save and exit the Setup Utility**.

Jos olet muuttanut asetuksia ja haluat palauttaa oletusasetukset, valitse lopetusvalikosta vaihtoehto **Load Default Settings**.

Lisäasetukset

Joissakin tietokonemalleissa Advanced settings -valikko sisältää Enable/Disable HyperThreading -asetuksen. Tämä ominaisuus toimii vain HyperThreading-tekniikkaa tukevissa käyttöjärjestelmissä (esimerkiksi Microsoft Windows XP -käyttöjärjestelmässä). HyperThreading-asetuksen oletusarvona on Enabled. Jos käyttöjärjestelmänä on muu kuin Windows XP ja valitset vaihtoehdon **Set Defaults**, tietokoneen toiminta saattaa hidastua. Poista HyperThreading-asetus käytöstä, jos et tiedä, tukeeko käyttöjärjestelmä HyperThreading-tekniikkaa.

Luku 4. Käyttäjän vaihdettavissa olevien osien vaihto

Jotkin tietokonemallit on suunniteltu siten, että käyttäjä voi vaihtaa sen osia. Käyttäjän vaihdettavissa olevat osat vaihtelevat tietokoneen tyyppin mukaan. Tämän jakson ohjeet on tarkoitettu opastamaan käyttäjää virtalähteen, mikrosuorittimen ja emolevyn osien vaihdossa. Luku 2, "Lisävarusteiden asennus", sivulla 7 sisältää tietoja DIMM-muistimoduulien, PCI-sovitimien, levykeaseman, CD-aseman ja kiintolevyaseman asennuksesta.

Internet-yhteyden avulla saat uusimmat tietokoneen käyttöä koskevat oppaat, esimerkiksi *User Guide*- ja *Hardware Maintenance manual* -julkaisun, WWW-sivustosta osoitteessa

<http://www.ibm.com/pc/support>.

Joidenkin käyttäjän vaihdettavissa olevien osien vaihdossa tarvitaan litteäteräinen ruuvitaltta.

Tutustu kohtaan "Staattiselle sähkölle herkkien laitteiden käsittely" sivulla 7, ennen kuin aloitat käyttäjän vaihdettavissa olevien osien vaihdon.

Vaikka tietokoneen osat eivät liiku sen jälkeen, kun verkkojohto on irrotettu, laitteiston UL-sertifiointi edellyttää seuraavan varoituksen esittämistä.

Varoitus

Vaarallisia liikkuvia osia.

Varo, etteivät sormesi tai muut ruumiinosasi kosketa osiin.

Varoitus



Katkaise tietokoneesta virta ja anna sen jäähtyä 3–5 minuuttia, ennen kuin avaat kannen.

Huomio

Merkitse muistiin kaapelien kytkentäkohdat, ennen kuin irrotat kaapelit. Tarvitset näitä tietoja asentaessasi uusia käyttäjän vaihdettavissa olevia osia.

Käyttäjän vaihdettavissa olevien osien luettelo

Paristo, CMOS
Peitelevy, muovinen etulevy (pakkaus)
Kaapelit, kaikki
Kansi
Kannen lukkolaite
Levykeasema
Tuuletin
Keskusyksikön jalusta
Kiintolevyasemat
Kiintolevyaseman teline
Näppäimistö
DIMM-muistimoduulit
Suoritin
Suorittimen jäähdytyslevy
Hiiri
Optiset asemat
Puhelimen johto
Virtapainike ja virran merkkivalo
Virtalähde, 200 Wattia

Tietokoneteknikon vaihdettavissa oleva osa,
osanumero 74P4357

Liitinkortti
RJ11-vastakesovitin
Käännettävä asemapaikkakehikko
EMI-suoja, 5,25 tuumaa (DR9)
Kaiutin, sisäinen
Kaiuttimet, erilliset
Kaiuttimen verkkolaite
Emolevy
V.90 Data/Fax -ohjelmamodeemi

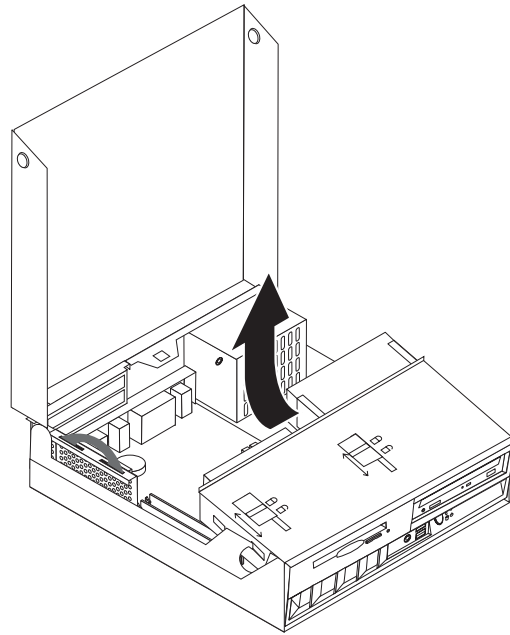
Virtalähteen vaihto

Tärkeää

Ennen kuin asennat tai irrotat osan, lue kohta "Turvaohjeet" sivulla v. Kohta sisältää ohjeita turvallisista työskentelytavoista.

Voit vaihtaa virtalähteen seuraavasti:

1. Katkaise tietokoneesta virta ja irrota verkkojohto pistorasiasta ja tietokoneesta.
2. Avaa keskusyksikön kansi (lisätietoja on kohdassa "Kannen avaus" sivulla 10).
3. Ota kaapelien vastakkeet esiin kääntämällä asemapaikkakehikkoa ylöspäin.

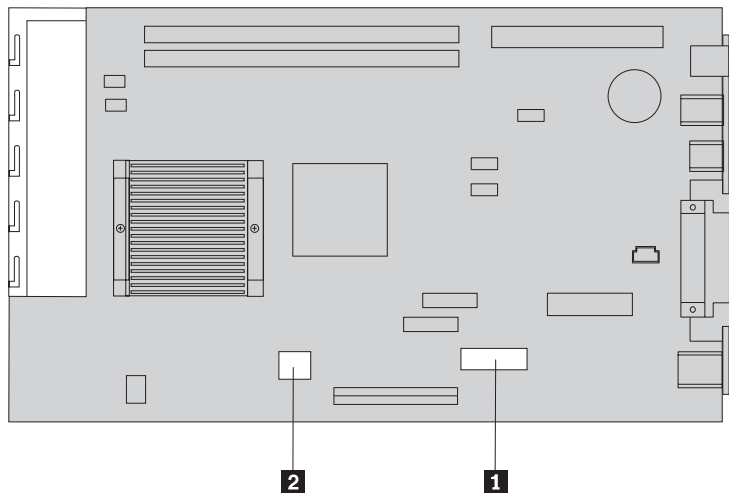


4. Paikanna virtalähde. Lisätietoja on kohdassa "Sisäisten osien sijainti" sivulla 11.

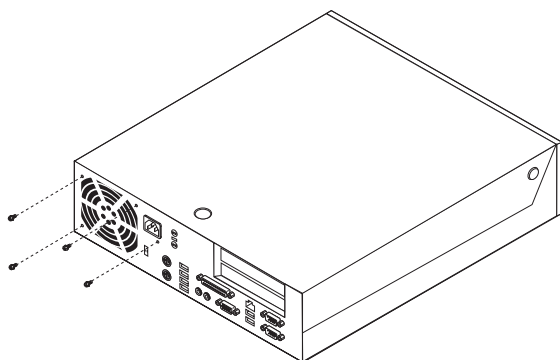
Huomautus: Merkitse muistiin virtalähteen kaapelien kulkureitit. On tärkeää asetella kaapelit samalla tavalla uutta virtalähdettä asennettaessa.

5. Irrota virtakaapelit (P3 ja P4) kiintolevyasemasta ja CD-asemasta.

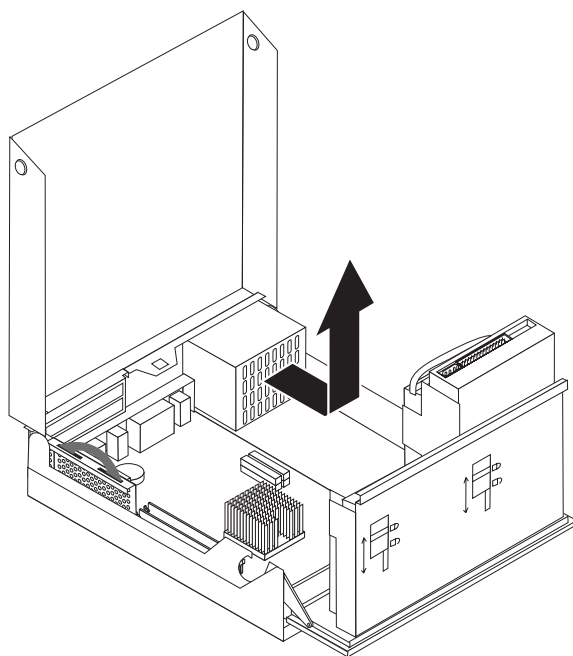
6. Irrota virtakaapelit P1 **1** ja P2 **2** emolevystä.



7. Kierrä neljä virtalähteen kiinnitysruuvia irti rungon takalevystä.



8. Irrota virtalähde tietokoneesta.



9. Aseta uusi virtalähde runkoon siten, että virtalähteen ja rungon ruuvireiät osuvat kohdalleen.

Huomautus: Käytä vain IBM:n toimittamia ruuveja.

10. Kiinnitä virtalähde runkoon kiertämällä neljä kiinnitysruuvia kiinni.
11. Kytke virtalähteen kaapelit P1 ja P2 emolevyyn.
12. Kytke virtalähteen kaapelit P3 ja P4 kiintolevyasemaan ja CD-asemaan.
13. Asettele virtalähteen kaapelit siten, etteivät ne aiheuta toimintahäiriöitä asemapaikkakehikon laitteissa.
14. Siirry kohtaan "Asennuksen päättäminen" sivulla 44.

Emolevyn vaihto

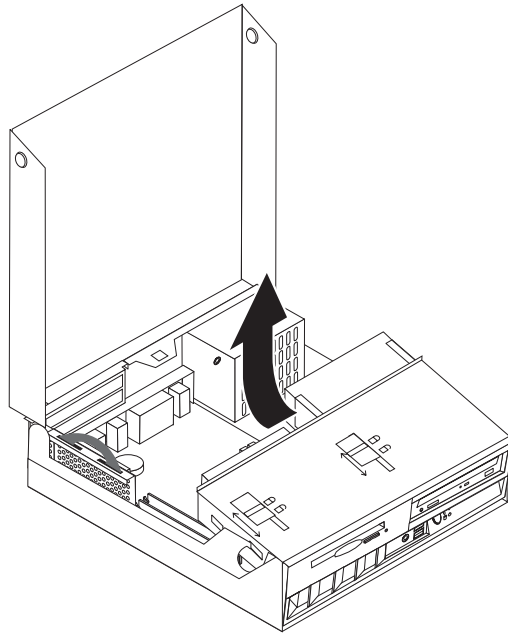
Tärkeää

Ennen kuin asennat tai irrotat osan, lue kohta "Turvaohjeet" sivulla v. Kohta sisältää ohjeita turvallisista työskentelytavoista.

Huomautus: Jos tietokoneessa ei ole ollut virtaa kytkettynä pitkään aikaan, lämpörasva, jolla suoritin ja sen jäähdytyslevy on liitetty toisiinsa, on niin jäykkää, ettei suoritinta ja jäähdytyslevyä ehkä saa irrotettua toisistaan helposti. Tällaisessa tapauksessa rasvan saa pehmeämmäksi kytkemällä tietokoneeseen virran muutamaksi minuutiksi.

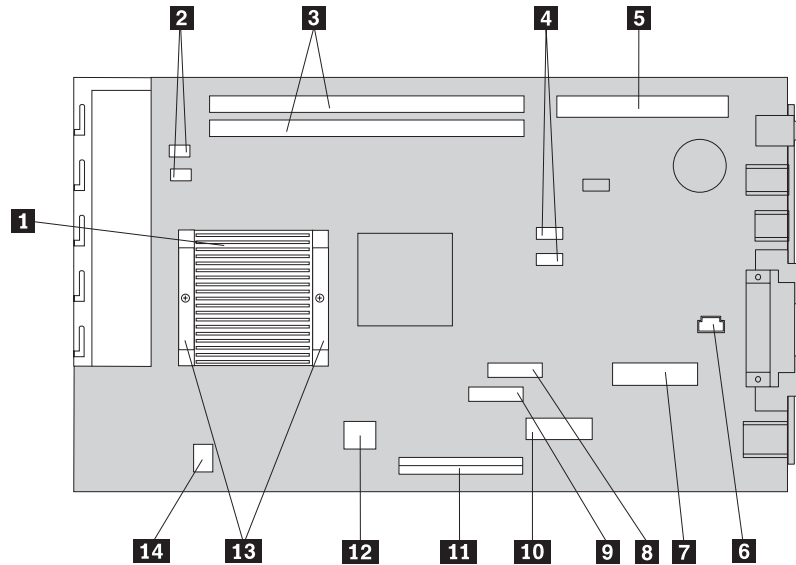
Voit vaihtaa emolevyn seuraavasti:

1. Katkaise tietokoneesta virta ja irrota verkkojohto pistorasiasta ja tietokoneesta.
2. Avaa keskusyksikön kansi (lisätietoja on kohdassa "Kannen avaus" sivulla 10).
3. Ota emolevy esiin kääntämällä asemapaikkakehikkoa ylöspäin.



4. Irrota PCI-liitinkortti sovitinkortteineen. Lisätietoja on kohdassa "PCI-sovittimien asennus" sivulla 15.
5. Irrota suoritin emolevystä toimimalla kohdassa "Suorittimen irrotus" sivulla 40 olevien ohjeiden mukaan. Palaa tähän kohtaan, kun olet irrottanut suorittimen.
6. Merkitse muistiin kaikkien kaapeliliitäntöjen paikat emolevyssä. Tarvitset näitä tietoja kytkiessäsi kaapeleita uudelleen uutta emolevyä asentaessasi.
7. Merkitse muistiin kaapelien kulkureitit. On tärkeää asetella kaapelit oikein uutta emolevyä asennettaessa.
8. Irrota levykeaseman kaapeli emolevystä liu'uttamalla kaapelin muovipidikettä ylöspäin, kunnes kaapeli irtoaa.

9. Irrota kaikki muut emolevyyn liitetyt kaapelit.



- | | | | |
|----------|---|-----------|---|
| 1 | Suorittimen jäähdytyslevy | 8 | Levykeaseman vastake |
| 2 | Tuulettimien vastakkeet (2) | 9 | Etulevyn vastake |
| 3 | DIMM-muistimoduulien vastakkeet (2) | 10 | Virtalähteen vastake (P1) |
| 4 | SATA 1 IDE- ja SATA 2 IDE-kiintolevyaseman vastakkeet (2) | 11 | Ensisijaisen PATA IDE -laitteen vastake (kiintolevy- ja CD-asema) |
| 5 | PCI-liitinkortin vastake | 12 | Virtalähteen vastake (P2) |
| 6 | Kaiuttimen vastake | 13 | Suorittimen jäähdytyslevyn pidikkeet |
| 7 | Hallintakortin (POV-kortin) vastake | 14 | CD-äänivastake |

10. Tartu kahteen siniseen kahvaan ja nosta emolevy tietokoneesta.

Huomautus: Irrotus edellyttää, että kallistat emolevyä ja siirät sitä niin, ettei se osu virtalähteen reunaan.

- Merkitse muistiin DIMM-muistimoduulien sijainti ja irrota moduulit emolevystä. Lisätietoja on kohdassa "Muistin asennus" sivulla 14.
- Asenna DIMM-muistimoduulit uudessa emolevyssä samoihin vastakkeisiin kuin vaihdettavassa emolevyssä.
- Asenna uusi emolevy tietokoneen runkoon kohdistamalla emolevyn takareunan kaksi kielekettä rungon takaosan aukkoihin. Työnnä emolevyä rungon takalevyä kohti, kunnes emolevyn etureuna on rungon etulevyn reunuksen takana ja istuu paikalleen rungon pohjalle.
- Kytke kaikki irrottamasi kaapelit uudelleen emolevyyn. Varmista, että kaapelit kulkevat oikein.
- Asenna suoritin uuteen emolevyyn kohdassa "Suorittimen asennus" sivulla 42 olevien ohjeiden mukaan. Palaa tähän kohtaan, kun olet asentanut suorittimen.
- Laske asemapaikkakehikko normaaliasentoon.
- Siirry kohtaan "Asennuksen päättäminen" sivulla 44.

Suorittimen irrotus

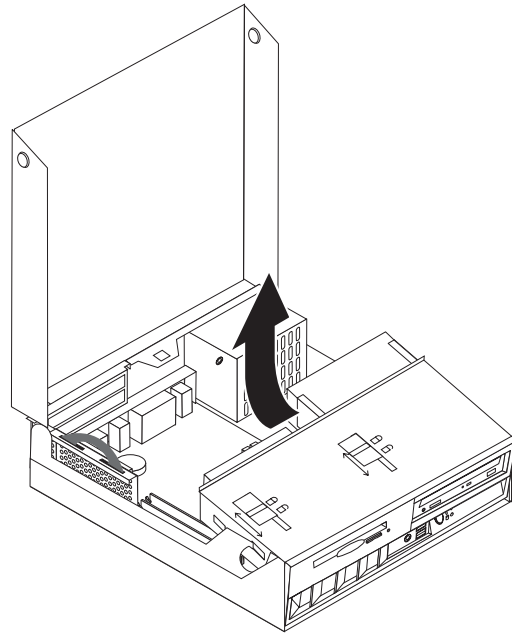
Tärkeää

Ennen kuin asennat tai irrotat osan, lue kohta "Turvaohjeet" sivulla v. Kohta sisältää ohjeita turvallisista työskentelytavoista.

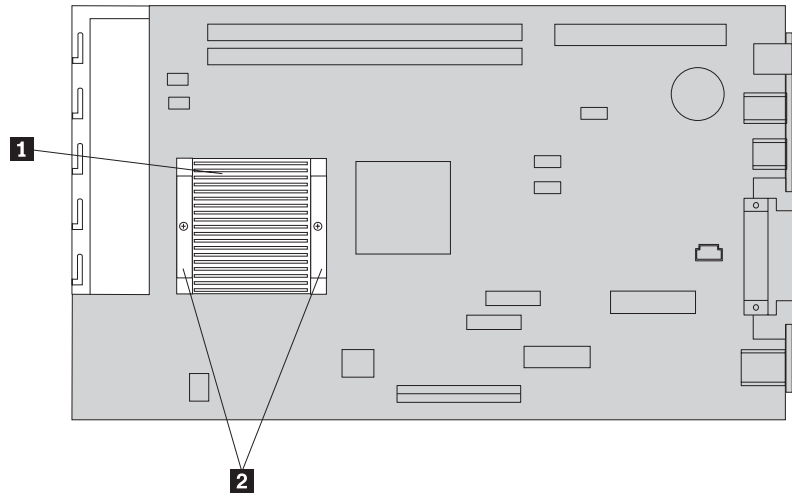
Huomautus: Jos tietokoneessa ei ole ollut virtaa kytkettynä pitkään aikaan, lämpörasva, jolla suoritin ja sen jäähdytyslevy on liitetty toisiinsa, on niin jäykkää, ettei suoritinta ja jäähdytyslevyä ehkä saa irrotettua toisistaan helposti. Tällaisessa tapauksessa rasvan saa pehmeämmäksi kytkemällä tietokoneeseen virran muutamaksi minuutiksi.

Voit irrottaa suorittimen seuraavasti:

1. Katkaise tietokoneesta virta ja irrota verkkojohto pistorasiasta ja tietokoneesta.
2. Avaa keskussyksikön kansi (lisätietoja on kohdassa "Kannen avaus" sivulla 10).
3. Ota suoritin esiin kääntämällä asemapaikkakehikkoa ylöspäin.

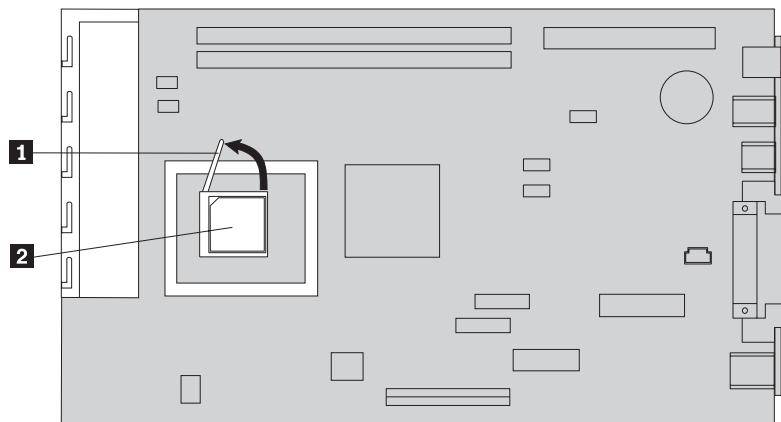


4. Irrota suorittimen jäähdytyslevyn **1** muovisuojus.
5. Kierrä suorittimen jäähdytyslevyn kahden pidikkeen **2** kiinnitysruuvit irti.



6. Murra lämpörasvakalvo, joka pitää jäähdytyslevyn kiinni suorittimessa, vääntämällä jäähdytyslevyä varovasti ja irrota jäähdytyslevy.

Huomautus: Jos tietokoneessa ei ole ollut virtaa kytkettynä pitkään aikaan, lämpörasva, jolla suoritin ja sen jäähdytyslevy on liitetty toisiinsa, on niin jäykkää, ettei suoritinta ja jäähdytyslevyä ehkä saa irrotettua toisistaan helposti. Tällaisessa tapauksessa rasvan saa pehmeämmäksi kytkemällä tietokoneeseen virran muutamaksi minuutiksi (suorittimesta johtuva lämpö pehmentää rasvan).
7. Pane merkille suorittimen **2** viistetty kulma. Emolevyn vastakkeessa on samanlainen kulma. Näin suoritin voidaan asentaa vastakkeeseen vain kohdistamalla suorittimen viistetty kulma vastaavaan kohtaan vastakkeessa. Tämä seikka on tärkeää muistaa, kun suoritin asennetaan uudelleen emolevyyyn.



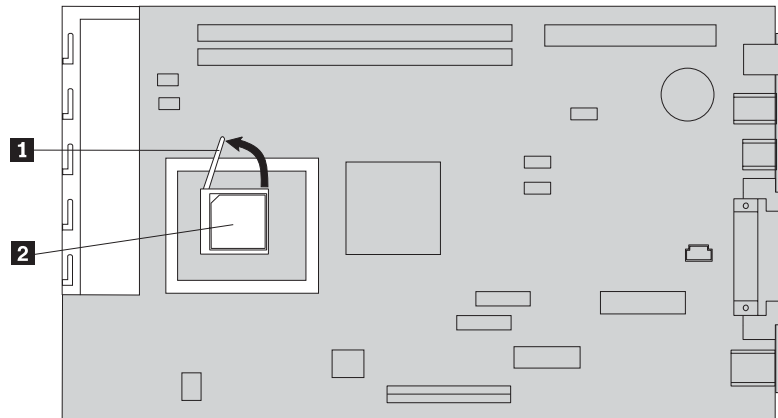
8. Irrota suoritin emolevystä kääntämällä vastakkeen lukitusallaa **1** ylöspäin.
 - Jos olet asentamassa uutta emolevyä, palaa sen asennusohjeisiin.
 - Jos olet vaihtamassa vain suoritinta, jatka kohdasta "Suorittimen asennus" sivulla 42.

Suorittimen asennus

Tärkeää

Ennen kuin asennat tai irrotat osan, lue kohta "Turvaohjeet" sivulla v. Kohta sisältää ohjeita turvallisista työskentelytavoista.

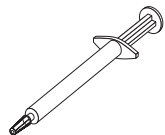
1. Pane merkille suorittimen **2** viistetty kulma. Emolevyn vastakkeessa on samanlainen kulma. Näin suoritin voidaan asentaa vastakkeeseen vain kohdistamalla suorittimen viistetty kulma vastaavaan kohtaan vastakkeessa. Tämä seikka on tärkeää muistaa, kun suoritin asennetaan uudelleen emolevyyn.

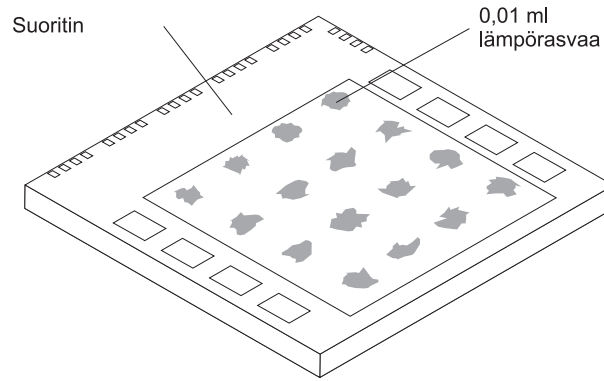


2. Varmista, että suorittimen irrotussalpa on täysin yläasennossa. Muussa tapauksessa suorittimen nastat voivat vahingoittua suorittinta asennettaessa.
3. Kohdista suorittimen nastat vastakkeeseen siten, että suorittimen ja vastakkeen viistetyt kulmat ovat kohdakkain kuvan osoittamalla tavalla.
4. Käännä salpa täysin ala-asentoon. Suoritin lukittuu paikalleen.
5. Aseta jäähdytyslevy puhtaalle työskentelyalustalle.
6. Ota puhdistustyyny pakkauksesta, joka on toimitettu käyttäjän vaihdettavissa olevan osan mukana, ja pyyhi lämpörasva jäähdytyslevyn pohjasta.

Huomautus: Poista kaikki lämpörasva huolellisesti.

7. Jos asennat aiemmin irrottamasi suorittimen uudelleen, pyyhi siitä lämpörasva samalla puhdistustyynyllä siten, että käytät tyynyn puhtaaksi jäänyttä kohtaa. Sijoita puhdistustyyny sitten roska-astiaan.
8. Aseta lämpörasvaruiskun avulla kuusitoista 0,01 ml:n kokoista rasvapisaraa tasavälein suorittimen pinnalle.





Huomautus: 0,01 ml vastaa yhtä ruiskun jakoviivaväliä. Oikein annosteltuna ruiskuun jää noin puolet (0,22 ml) sen sisältämästä rasvasta.

9. Aseta jäähdytyslevy suorittimen päälle.
10. Kun kierrät jäähdytyslevyn pidikkeiden ruuveja kiinni, varo kiristämästä niitä liian tiukalle. Kierrä ensin toisen pidikkeen ruuvia jonkin matkaa ja sitten saman verran toisen pidikkeen ruuvia. Jatka näin, kunnes ruuvit ovat sopivan tiukasti kiinni.
 - Jos olet vaihtamassa vain suorittinta, siirry kohtaan "Asennuksen päättäminen" sivulla 44.
 - Jos olet asentamassa uutta emolevyä, palaa sen asennusohjeisiin.

Pariston vaihto

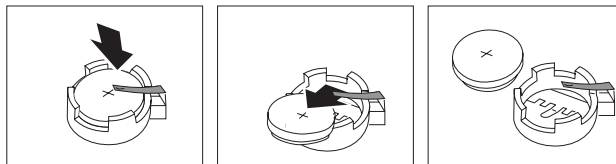
Tietokoneessa on erityinen muisti, joka säilyttää päivämäärän, kellonajan ja esimerkiksi rinnakkaisporttien asetukset (kokoonpanoasetukset). Muisti saa tarvitsemansa virran paristosta (kutsutaan myös nimellä CMOS-paristo), kun tietokoneesta on katkaistu virta.

Paristo ei edellytä latausta tai huoltoa, mutta paristosta loppuu jossakin vaiheessa virta. Jos näin käy, päivämäärä, kellonaika ja kokoonpanoasetukset (esimerkiksi salasanat) katoavat. Kun tietokoneeseen kytketään virta, kuvaruutuun tulee virhesanoma.

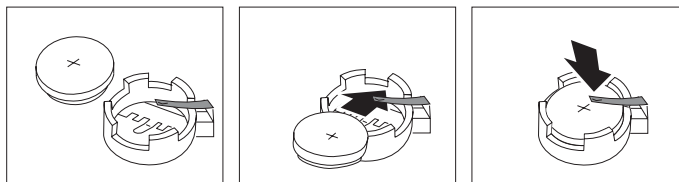
Lisätietoja pariston vaihdosta ja hävityksestä on kohdassa "Litiumparistoon liittyvä huomautus" sivulla v.

Voit vaihtaa pariston seuraavasti:

1. Toimi kohdassa "Emolevyn osien tunnistus" sivulla 13 olevien ohjeiden mukaan ja paikanna paristo.
2. Irrota pariston edessä oleva PCI-liitinkortti PCI-sovittimeen.
3. Poista vanha paristo.



4. Asenna uusi paristo.



5. Asenna PCI-liitinkortti sovitinkortteineen takaisin paikalleen, jos olet irrottanut sen.
6. Aseta kansi takaisin paikalleen ja kytke johdot ja kaapelit. Lisätietoja on kohdassa "Kannen sulkeminen sekä johtojen ja kaapelien kiinnitys takaisin paikoilleen" sivulla 25.

Huomautus: Kun tietokoneeseen kytketään virta pariston vaihdon jälkeen, kuvaruutuun saattaa tulla virhesanoma. Tämä on normaalia.

7. Kytke virta keskusyksikköön ja kaikkiin siihen liitettyihin laitteisiin.
8. BIOS-asetusohjelman avulla voit asettaa päivämäärän, kellonajan ja salasanan.

Asennuksen päättäminen

Käyttäjän vaihdettavissa olevien osien asennuksen jälkeen kansi on suljettava ja irrotetut kaapelit ja johdot (kuten puhelinkaapelit ja verkkojohdot) on kytkettävä takaisin paikoilleen. Joidenkin käyttäjän vaihdettavissa olevien osien asennuksen jälkeen BIOS-asetusohjelman päivittyneet tiedot on vahvistettava.

Voit tehdä käyttäjän vaihdettavissa olevan osan asennuksen valmiiksi seuraavasti:

1. Varmista, että kaikki asennusta varten irrotetut osat on asennettu oikein takaisin eikä tietokoneen sisään ole jäänyt työkaluja tai irtonaisia ruuveja.
2. Siirrä sivuun kaapelit, jotka saattavat estää kannen kiinnityksen.
3. Varmista, että asemapaikkakehikon kumpikin aseman lukitussalpa on **lukitusasennossa**. Muutoin kantta ei voi sulkea.
4. Sulje kansi.
5. Jos kannessa on lukko, lukitse kansi.
6. Kiinnitä keskusyksikön jalusta, jos asetat tietokoneen pystyasentoon.
Huomautus: Pystyasennossa käytettävä keskusyksikkö tulee asettaa jalustaan. Muutoin keskusyksikkö voi kuumentua liikaa, minkä seurauksena sisäosat voivat vaurioitua.
7. Kytke tietokoneen ulkoiset kaapelit ja verkkojohdot takaisin tietokoneeseen. Lisätietoja on kohdassa "Tietokoneen takalevyssä olevien vastakkeiden paikannus" sivulla 9.
8. Kytke tietokoneeseen virta. Luku 3, "BIOS-asetusohjelman käyttö", sivulla 27 sisältää lisätietoja päivityksestä. Tutustu siihen, jos haluat päivittää kokoonpanoa.
9. Palauta vaihtamasi käyttäjän vaihdettavissa oleva osa IBM:lle IBM HelpCenter -palvelun ohjeiden mukaisesti.

Liite A. POST/BIOS-koodin päivitys

Tämä liite sisältää tietoja järjestelmäohjelmien (POST/BIOS) päivityksestä ja tietokoneen elvytyksestä päivitykseen liittyvästä häiriötilanteesta.

POST/BIOS-koodi

POST- ja BIOS-koodi ovat tietokoneen sisäisiä perusohjelmia. Näitä ovat esimerkiksi automaattiset käynnistystestit (POST), BIOS-ohjelmakoodi ja BIOS-asetusohjelma (IBM Setup Utility). Automaattiset käynnistystestit ovat joukko testiohjelmia, jotka tietokone ajaa aina, kun siihen kytketään virta. BIOS on ohjelmistokerros, joka kääntää ylempien ohjelmistokerroksien käskyt tietokoneen laitteiston ymmärtämään muotoon. BIOS-asetusohjelman avulla voit tarkastella ja muuttaa tietokoneen kokoonpano-asetuksia.

Tietokoneen emolevyssä on sähköisesti tyhjennettävä, ohjelmoitava EEPROM-muistimoduuli, jota kutsutaan myös *flash-muistiksi*. Voit helposti päivittää automaattiset käynnistystestit (POST), BIOS-ohjelmakoodin ja BIOS-asetusohjelman käynnistämällä tietokoneen flash-päivityslevyksen avulla tai ajamalla erityisen päivitysohjelman käyttöjärjestelmästä.

IBM saattaa tehdä POST/BIOS-koodiin muutoksia ja parannuksia. Julkaistut päivitykset ovat saatavissa Internetistä. *Pikaopas* sisältää lisätietoja aiheesta. Lisätietoja POST/BIOS-koodin päivitysten käytöstä on päivityksen mukana olevassa .txt-tiedostossa. Useimpia malleja varten on mahdollista noutaa joko käyttöjärjestelmästä ajettava päivitysohjelma tai päivitysohjelma, jolla luodaan järjestelmäohjelmien päivityslevyke.

BIOS-ohjelmakoodin päivitys levykkeestä

1. Aseta POST/BIOS-koodin päivityslevyke (flash-levyke) levykeasemaan (A-asemaan). POST/BIOS-koodin päivitykset saat WWW-osoitteesta <http://www.ibm.com/pc/support/>.
2. Kytke tietokoneeseen virta. Jos se on jo kytkettynä, katkaise virta ja kytke se uudelleen. Päivitys alkaa.

BIOS-ohjelmakoodin päivitys käyttöjärjestelmästä

Huomautus: Koska IBM:n WWW-sivustoa kehitetään jatkuvasti, sivuston sisältämät (myös seuraavassa mainitut) linkit saattavat muuttua.

1. Kirjoita selaimen osoitekenttään <http://www.pc.ibm.com/support> ja paina Enter-näppäintä.
2. Paikanna tietokoneen tyyppin mukaiset noudettavat tiedostot.
3. Valitse käyttämäsi tietokoneen tyyppi kohdasta Select your product ja napsauta Go-painiketta.
4. Valitse kohdassa Downloadable file by category vaihtoehto BIOS.
5. Napsauta Downloadable files - BIOS by date -luettelosta koneen tyyppiä vastaavaa linkkiä.
6. Etsi sivua selaamalla .txt-tiedosto, jossa on käyttöjärjestelmästä tehtävän Flash BIOS -päivityksen ohjeet. Napsauta .txt-tiedoston linkkiä.

7. Tulosta nämä ohjeet. Tämä on tärkeää, sillä ohjeet eivät ole enää näkyvissä, kun päivityksen nouto alkaa.
8. Palaa tiedostoluetteloon napsauttamalla selaimen **Edellinen**-painiketta. Noudata tulostamiasi ohjeita huolellisesti päivityksen noudossa, purkamisessa ja asennuksessa.

Tietokoneen elvytys automaattisten käynnistystestien tai BIOSin päivityksen häiriöistä

Jos tietokoneesta katkeaa virta POST- tai BIOS-ohjelman päivityksen (flash-muistin päivityksen) aikana, tietokone ei ehkä käynnisty sen jälkeen oikein. Tällöin voit elvyttää tietokoneen flash-muistin seuraavasti (tätä kutsutaan myös käynnistyslohkoelvytykseksi):

1. Katkaise virta keskusyksiköstä ja kaikista siihen liitetyistä laitteista, kuten kirjoittimista, näyttimistä ja erillisistä asemista.
2. Irrota verkkojohdot pistorasioista ja avaa tietokoneen kansi. Lisätietoja on kohdassa "Kannen avaus" sivulla 10.
3. Paikanna emolevyssä oleva CMOS/BIOS-muistin tyhjennyksen ja palautuksen hyppyjohdin. Lisätietoja on kohdassa "Emolevyn osien tunnistus" sivulla 13.
4. Katso tarvittaessa kohdasta "Emolevyn osien ja asemien käsittely" sivulla 12 ohjeet siihen, miten pääset käsiksi CMOS/BIOS-muistin tyhjennyksen ja palautuksen hyppyjohtimeen.
5. Irrota CMOS/BIOS-muistin tyhjennyksen ja palautuksen hyppyjohdinta peittävät kaapelit ja sovittimet.
6. Siirrä hyppyjohdin normaaliasennosta (nastat 1 ja 2) huoltoasentoon (nastat 2 ja 3).
7. Asenna irrottamasi kaapelit ja sovittimet uudelleen paikoilleen.
8. Sulje kansi. Lisätietoja on kohdassa "Kannen sulkeminen sekä johtojen ja kaapelien kiinnitys takaisin paikoilleen" sivulla 25.
9. Kytke keskusyksikön ja näyttimen verkkojohdot pistorasiaan.
10. Aseta automaattisten käynnistystestien (POST) ja BIOSin päivityslevyke (flash-päivityslevyke) asemaan A ja kytke virta tietokoneeseen ja näyttimeen.
11. Päivytystunnon aikana kuvaruutu pysyy tyhjänä. Tietokone lähettää pitkän äänimerkin, kun elvytys on valmis. Poista levyke asemasta ja katkaise virta tietokoneesta ja näyttimestä.
12. Irrota verkkojohdot pistorasioista.
13. Avaa kansi. Lisätietoja on kohdassa "Kannen avaus" sivulla 10.
14. Irrota CMOS/BIOS-muistin tyhjennyksen ja palautuksen hyppyjohdinta peittävät kaapelit ja sovittimet.
15. Siirrä CMOS/BIOS-muistin tyhjennyksen ja palautuksen hyppyjohdin takaisin alkuperäiselle paikalleen.
16. Asenna irrottamasi kaapelit ja sovittimet uudelleen paikoilleen.
17. Sulje kansi ja kytke irrottamasi kaapelit paikoilleen.
18. Aloita käyttöjärjestelmä uudelleen kytkemällä tietokoneeseen virta.

Liite B. Hiiren puhdistus

Tässä liitteessä ovat hiiren puhdistusohjeet. Ohjeet vaihtelevat käytettävän hiiren lajin mukaan.

Optisen hiiren puhdistus

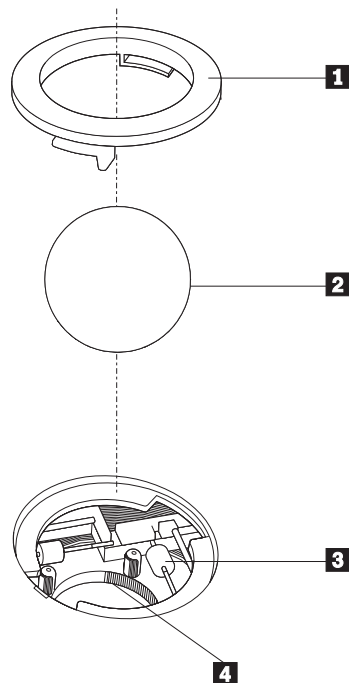
Jos hiiri ei toimi moitteettomasti, tarkista seuraavat seikat:

1. Käännä hiiri ylösalaisin ja tutki linssi huolellisesti.
 - a. Jos linssissä on tahra, puhdista linssi varovasti kuivalla vanupuikolla.
 - b. Jos linssissä on roska, poista se puhaltamalla varovasti.
2. Tarkista alusta, jolla käytät hiirtä. Jos alustassa on monimutkainen kuvio tai kuva, digitaalisen signaalin käsittelijä (DSP) ei ehkä pysty seuraamaan hiiren liikkeitä.

Pallohiiren puhdistus

Jos osoitin ei liiku kuvaruudussa tasaisesti, kun hiirtä liikutetaan, hiiri on syytä puhdistaa.

Huomautus: Seuraavassa kuvassa esitetyt hiiren osat saattavat poiketa käyttämäsi hiiren vastaavista osista.



- 1** Rengaspidäke
- 2** Pallo
- 3** Muovirullat
- 4** Pallon kotelo

Voit puhdistaa pallohiiren seuraavasti:

1. Katkaise tietokoneesta virta.
2. Käännä hiiri ylösalaisin ja tarkista pohja huolellisesti. Vapauta rengaspidäke **1** kääntämällä se auki-asentoon.
3. Aseta kätesi rengaspidäkkeen ja pallon **2** päälle ja käännä hiiri normaaliasentoon siten, että rengaspidäke ja pallo putoavat käteesi.
4. Pese pallo lämpimällä saippuavedellä ja kuivaa se sitten puhtaalla kankaalla. Irrota pallon kotelosta **4** pöly ja nukka puhaltamalla siihen varovasti ilmaa.
5. Tarkista, onko pallon kotelon muovirulliin **3** kertynyt likaa. Lika kerääntyy yleensä muovirullan keskiosaan, jossa se näkyy raitana.
6. Jos rullat ovat likaiset, puhdista ne isopropyylialkoholiin kostutetulla vanupuikolla. Kun olet saanut yhden kohdan puhtaaksi, käännä rullaa sormin ja jatka puhdistusta, kunnes kaikki lika on irronnut. Varmista, että rullat ovat puhdistuksen päätyttyä edelleen uran keskellä.
7. Poista rullista niihin mahdollisesti tarttunut puuvillanukka.
8. Aseta pallo ja rengaspidäke takaisin paikalleen.
9. Kytke tietokoneeseen virta.

Liite C. Manuaalisesti annettavat modeemikomennot

Seuraavassa taulukossa ovat modeemin manuaalisessa ohjelmoinnissa tarvittavat komennot.

Modeemi vastaanottaa komentoja ollessaan komentotilassa. Modeemi on automaattisesti komentotilassa, kunnes valitset numeron ja muodostat yhteyden. Voit lähettää komentoja modeemiin päätelaitteesta tai PC:stä, jossa on ajossa tietoliikenneohjelma.

Kaikkien modeemiin lähetettävien komentojen alussa on oltava merkit **AT** ja lopuksi on painettava **ENTER**-näppäintä. Kaikki komennot voi kirjoittaa joko kokonaan pienillä tai kokonaan isoilla kirjaimilla, mutta isoja ja pieniä kirjaimia ei saa käyttää sekaisin. Komentojonossa voi olla välilyöntejä parantamassa luettavuutta. Jos jätät parametrin määrittämättä komennosta, joka edellyttää parametria, oletusparametriksi tulee **0**.

Esimerkki:

ATH [ENTER]

AT-peruskomennot

Seuraavassa taulukossa oletusasetukset on tulostettu **lihavoituina**.

Komento		Toiminto
A		Vastaus tulevaan puheluun manuaalisesti.
A/		Viimeisen komennon toisto. Älä kirjoita AT:tä komennon A/ alkuun äläkä paina ENTER-näppäintä lopuksi.
D_		0-9, A-D, # ja *
	L	Uudelleensoitto viimeksi valittuun numeroon.
	P	Pulssivalinta.
		Huomautus: Australiassa, Uudessa-Seelannissa, Norjassa ja Etelä-Afrikassa ei tueta pulssivalintaa.
	T	Äänitaajuusvalinta.
	W	Toisen valintäänen odotus.
	,	Tauko.
	@	Viiden sekunnin hiljaisuuden odotus.
	!	Linjan sulkeminen puolen sekunnin ajaksi.
	;	Paluu komentotilaan numeron valinnan jälkeen.
DS=n		Modeemi soittaa yhteen neljästä (n=0-3) modeemin pysyvään muistiin tallennetusta puhelinnumerosta.
E_	E0	Komentojen kaiutuksen poisto käytöstä.
	E1	Komentojen kaiutuksen käyttöönotto.

Komento		Toiminto
+++		Vaihtomerkki - Siirtyminen tiedonsiirtotilasta komentotilaan (T.I.E.S.-komento).
H_	H0	Modeemin pakotus linjan sulkemiseen.
	H1	Modeemin pakotus linjan avaamiseen. Huomautus: Italiassa ei ole H1-komennon tukea.
I_	I0	Tuotetunnuksen näyttö.
	I1	ROM-muistin esiasetusten varmistussumman tarkistus.
	I2	Sisäisen muistin tarkistus.
	I3	Laitteisto-ohjelmiston tunnus.
	I4	Varattu-tunnus.
L_	L0	Hiljainen ääni.
	L1	Hiljainen ääni.
	L2	Tavallinen ääni.
	L3	Kova ääni.
M_	M0	Sisäinen kaiutin ei ole käytössä.
	M1	Sisäinen kaiutin on käytössä, kunnes modeemi tunnistaa kantoaallon.
	M2	Sisäinen kaiutin on aina käytössä.
	M3	Sisäinen kaiutin on käytössä, kunnes modeemi tunnistaa kantoaallon, paitsi numeron valinnan aikana.
N_		Sisällytetty vain yhteensopivuuden vuoksi, ei vaikutusta.
O_	O0	Paluu tiedonsiirtotilaan.
	O1	Paluu tiedonsiirtotilaan ja yhteyden uudelleenalustus.
P		Pulssivalinnan asetus oletusarvoksi.
Q_	Q0	Modeemi lähettää vastauksen.
Sr?		Rekisterin r arvon luku ja näyttö.
Sr=n		Rekisterin r arvoksi määritetään n (n = 0–255).
T		Äänitaajuusvalinnan asetus oletusarvoksi.
V_	V0	Paluukoodit numeroina.
	V1	Paluukoodit tekstinä.
W_	W0	Vain päätelaitteen nopeuden ilmoitus.
	W1	Siirtonopeuden, virheenkorjausyhteyksikäytännön ja päätelaitteen (DTE) nopeuden ilmoitus.
	W2	Vain verkkopäätteen nopeuden ilmoitus.
X_	X0	Hayes Smartmodem 300 -yhteensopivat paluukoodit.
	X1	Laajennetut paluukoodit otetaan käyttöön, lisäksi yhteyden luonti-ilmoitukset näkyvät.

Komento		Toiminto
	X2	Sama kuin X1, lisäksi valintaäänen tunnistus.
	X3	Sama kuin X1, lisäksi varattu-äänen tunnistus.
	X4	Kaikki ilmoitukset näkyvät, lisäksi valintaäänen ja varattu-äänen tunnistus .
Z_	Z0	Aktiivisen profiilin 0 palautus ja nouto.
	Z1	Aktiivisen profiilin 1 palautus ja nouto.

AT-lisäkomennot

Komento		Toiminto
&C_	&C0	Kantoaallon signaali-ilmaisun pakotus käyttöön (ON).
	&C1	Kantoaallon signaali-ilmaisun (CD) käyttöönotto, kun modeemi havaitsee etämodeemin kantaallon.
&D_	&D0	Modeemi ohittaa päätelaite toimintavalmis (DTR) -signaalin.
	&D1	Modeemi siirtyy komentotilaan, jos se ei havaitse päätelaite toimintavalmis (DTR) -signaalia.
	&D2	Modeemi katkaisee yhteyden ja siirtyy komentotilaan, jos se ei havaitse päätelaite toimintavalmis (DTR) -signaalia.
	&D3	Modeemi nollautuu, kun päätelaite toimintavalmis (DTR) -signaali päättyy.
&F_	&F	Esiasetusten palautus modeemin kokoonpanoon.
&G_	&G0	Suojaääni ei ole käytössä.
	&G1	Suojaääni ei ole käytössä.
	&G2	Suojaäänien taajuuden asetus 1 800 hertsiksi.
&K_	&K0	Tietovuon ohjauksen poisto käytöstä.
	&K3	RTS/CTS-vuonohjauksen käyttöönotto.
	&K4	Ohjelmiston XON/XOFF-vuonohjauksen käyttöönotto.
	&K5	Läpinäkyvän XON/XOFF-vuonohjauksen käyttöönotto.
	&K6	RTS/CTS- ja XON/XOFF-vuonohjauksen käyttöönotto.
&M_	&M0	Asynkroninen toiminta.
&P_	&P0	Yhdysvalloissa käytetty linja auki- linja suljettu -suhde.
	&P1	Isossa-Britanniassa ja Hongkongissa käytetty linja auki- linja suljettu -suhde.
	&P2	Sama kuin &P0-asetus, mutta 20 pulssia minuutissa.

Komento		Toiminto
	&P3	Sama kuin &P1-asetus, mutta 20 pulssia minuutissa.
&R_	&R0	Varattu.
	&R1	CTS toimii vuonohjausvaatimusten mukaisesti.
&S_	&S0	Modeemi toimintavalmis (DSR) -signaalin pakotus käyttöön (ON).
	&S1	Modeemi valmis (DSR) -signaali alkaa yhteyden luonnin yhteydessä ja päättyy yhteyden katkettua.
&T_	&T0	Käynnissä olevan testin lopetus.
	&T1	Paikallisen analogisen kaikutestin ajo.
	&T3	Paikallisen digitaalisen kaikutestin ajo.
	&T4	Verkkovälitteisen digitaalisen kaikutestin ajon salliminen etämodeemille.
	&T5	Verkkovälitteisen digitaalisen kaikutestin ajon esto.
	&T6	Verkkovälitteisen digitaalisen kaikutestin ajo.
	&T7	Verkkovälitteisen digitaalisen kaikutestin ja automaattisen testin ajo.
	&T8	Paikallisen analogisen kaikutestin ja automaattisen testin ajo.
&V	&V0	Aktiivisen profiilin ja tallennettujen profiilien näyttö.
	&V1	Viimeisen yhteyden tilastotietojen näyttö.
&W_	&W0	Aktiivisen profiilin tallennus profiiliksi 0.
	&W1	Aktiivisen profiilin tallennus profiiliksi 1.
%E_	%E0	Automaattisen linjantarkkailun poisto käytöstä.
	%E1	Automaattisen alustuksen käyttöönotto.
+MS?		Nykyisten modulointiasetusten näyttö.
+MS=?		Tuettujen modulointivaihtoehtojen luettelon näyttö.

Komento		Toiminto
+MS=a,b,c,e,f		Valitsee moduloinnin, jossa a=0, 1, 2, 3, 9, 10, 11, 12, 56, 64, 69; b=0-1; c=300-56000; d=300-56000; e=0-1; ja f=0-1. A, b, c, d, e, f oletusasetus=12, 1, 300, 56000, 0, 0. Parametri "a" määrittää haluamasi modulointiyhteyskäytännön, jossa 0=V.21, 1=V.22, 2=V.22bis, 3=V.23, 9=V.32, 10=V.32bis, 11=V.34, 12=V.90,K56Flex,V.34.....,56=K 56Flex, V.90,V.34....., 64=Bell 103 ja 69=Bell 212. Parametri "b" määrittää automaattisen tilan toiminnot, jossa 0=automaattisen tilan poisto käytöstä, 1=automaattinen tila käytössä (V.8/V.32 Liite A). Parametri "c" määrittää yhteyden tiedonsiirron vähimmäisnopeuden (300–56000). Parametri "d" määrittää yhteyden tiedonsiirron enimmäisnopeuden (300–56000). Parametri "e" määrittää koodin lajin (0=Law ja 1=A-Law). Parametri "f" määrittää robbed bit -signaalien selvityksen (0=selvitys ei käytössä, 1=selvitys käytössä).

MNP-, V.42-, V.42bis- ja V.44-komennot

Komento		Toiminto
%C_	%C0	MNP 5- ja V.42bis-tiivistyksen poisto käytöstä.
	%C1	Vain MNP 5 -tiivistys.
	%C2	Vain V 42bis -tiivistys.
	%C3	MNP 5- ja V.42bis-tiivistyksen käyttöönotto.
&Q_	&Q0	Vain suora tiedonsiirtoyhteys (sama kuin \N1).
	&Q5	Puskuroidun virheenkorjaustilan asetus.
	&Q6	Vain tavallinen tiedonsiirtoyhteys (sama kuin \N0).
+DS44=0, 0		v.44-tilan poisto käytöstä.
+DS44=3, 0		V.44-tilan käyttöönotto.
+DS44?		Nykyiset arvot.
+DS44=?		Tuettujen arvojen luettelo.

Faksiluokan 1 komennot

+FAE=n	Automaattinen vastaustila (tiedot/faksi).
+FCLASS=n	Palvelun luokka.
+FRH=n	Datan vastaanotto HDLC-kehyksillä.
+FRM=n	Datan vastaanotto.
+FRS=n	Hiljaisuuden vastaanotto.
+FTH=n	Datan lähetys HDLC-kehyksillä.
+FTM=n	Datan siirto.
+FTS=n	Lähetysten pysäytys ja odotus.

Faksiluokan 2 komennot

+FCLASS=n	Palvelun luokka.
+FAA=n	Mukautettu vastaustila.
+FAXERR	Faksin virhearvo.
+FBOR	Vaiheen C databittien järjestys.
+FBUF?	Puskurin koko (vain luku).
+FCFR	Vastaanoton vahvistuksen osoitus.
+FCLASS=	Palveluluokka.
+FCON	Faksiyhteyden vastaus.
+FCIG	Tarkistetun aseman tunnistuksen asetus.
+FCIG:	Tarkistetun aseman tunnistuksen raportointi.
+FCR	Vastaanotto toiminto.
+FCR=	Vastaanotto toiminto.
+FCSI:	Soitetun asemantunnuksen raportointi.
+FDCC=	DCE-toimintojen parametrit.
+FDCS:	Nykyisen istunnon raportointi.
+FDCS=	Nykyisen istunnon tulokset.
+FDIS:	Etätoimintojen raportointi.
+FDIS=	Nykyisen istunnon parametrit.
+FDR	Vaiheen C tietojen vastaanoton aloitus tai jatko.
+FDT=	Tiedonsiirto.
+FDTC:	Tarkistetun aseman toimintojen raportointi.
+FET:	Sivun vastaanoton sanoma.
+FET=N	Sivun välimerkkien siirto.
+FHNG	Linjan katkaisu ja tila raportointi.
+FK	Istunnon päätös.
+FLID=	Paikallisen tunnuksen merkkijono.
+FLPL	Asiakirja, johon kysely kohdistuu.
+FMDL?	Mallin määrittäminen.
+FMFR?	Valmistajan määrittäminen.

+FPHCTO	Vaiheen C aikakatkaisu.
+FPOLL	Kyselypyynnön osoitus.
+FPTS:	Sivun siirtotila.
+FPTS=	Sivun siirtotila.
+FREV?	Päivitystason määrittäminen.
+FSPT	Kyselyn käyttöönotto.
+FTSI:	Lähetysaseman tunnuksen raportointi.

Äänikomennot

#BDR	Tiedonsiirtonopeuden valinta.
#CID	Soittajan numeron näytön ja esitystavan valinta.
#CLS	Tiedon-, faksin- tai äänensiirron valinta.
#MDL?	Mallin tunnistus.
#MFR?	Valmistajan tunnistus.
#REV?	Päivitystason tunnistus.
#TL	Ääni ulos -lähetystaso
#VBQ?	Kyselyn puskurin koko
#VBS	Bittiä näytteessä (ADPCM tai PCM).
#VBT	Äänimerkkien ajastin.
#VCI?	Tiivistysmenetelmän tunnistus.
#VLS	Äänilinjan valinta.
#VRA	Takaisinsoiton päättymisajastin.
#VRN	Takaisinsoittoa ei tapahtunut -ajastin.
#VRX	Äänen vastaanottotila.
#VSDB	Hiljaisuuden tunnistuksen poisto.
#VSK	Puskurin jousto.
#VSP	Hiljaisuuden havaitsemisajanjakso.
#VSR	Näytteenottovälin valinta.
#VSS	Hiljaisuuden tunnistuksen poisto.
#VTD	Äänitaajuusvalinnan raportointi.
#VTM	Tahdistusmerkkien sijoituksen käyttöönotto
#VTS	Äänisignaalien luonti.
#VTX	Äänensiirtotila.

Huomautus Sveitsissä oleville käyttäjille:

Jos Swisscomin puhelinlinjassa ei ole Taxsignal-asetukselle määritetty arvoa OFF, modeemin toiminta saattaa heiketä. Ongelma ratkeaa käyttämällä suodatinta, jolla on seuraavat ominaisuudet:

Telekom PTT SCR-BE
Taximpulssperrfilter-12kHz
PTT Art. 444.112.7
Bakom 93.0291.Z.N.

Liite D. Huomioon otettavaa

IBM ei ehkä tarjoa tässä julkaisussa mainittuja koneita, ohjelmia, palveluja ja ominaisuuksia kaikissa maissa. Saat lisätietoja Suomessa saatavana olevista koneista, ohjelmista ja palveluista IBM:n paikalliselta edustajalta. Viittaukset IBM:n koneisiin, ohjelmiin ja palveluihin eivät tarkoita sitä, että vain näitä tuotteita voidaan käyttää. Niiden asemesta on mahdollista käyttää mitä tahansa toiminnaltaan vastaavaa konetta, ohjelmaa tai palvelua, joka ei loukkaa IBM:n tekijänoikeutta tai muita lailla suojattuja oikeuksia. Haluttaessa käyttää tämän tuotteen kanssa muita kuin IBM:n nimeämiä koneita, ohjelmia ja palveluja on niiden käytön arviointi ja tarkistus käyttäjän omalla vastuulla.

IBM:llä voi olla patentteja tai patenttihakemuksia, jotka koskevat tässä julkaisussa esitettyjä asioita. Tämän tuotteen hankinta ei anna mitään lisenssiä näihin patentteihin. Kirjallisia tiedusteluja voi tehdä osoitteeseen

*IBM Director of Licensing
IBM Corporation
North Castle Drive
Armonk, NY 10504-1785
USA*

INTERNATIONAL BUSINESS MACHINES TARJOAA TÄMÄN JULKAISUN "SELLAISENAAN" ILMAN MITÄÄN NIMENOMAISESTI TAI KONKLUDENTTISESTI MYÖNNETTYÄ TAKUUTA, MUKAAN LUETTUINA TALOUDELLISTA HYÖDYNNETTÄVYYTTÄ, SOPIVUUTTA TIETTYYN TARKOITUKSEEN JA OIKEUKSIEN LOUKKAAMATTOMUUTTA KOSKEVAT KONKLUDENTTISESTI ILMAISTUT TAKUUT. Joidenkin maiden lainsäädäntö ei salli nimenomaisesti tai konkludenttisesti myönnettyjen takuiden rajoittamista, joten edellä olevaa rajoitusta ei sovelleta näissä maissa.

Tämä julkaisu on käänös englanninkielisestä julkaisusta *ThinkCentre User Guide Tyypit 8183, 8184, 8320, 8416, 8417, 8418, 8419, 74P2200*, jonka on julkaissut International Business Machines Corporation, USA.

Tämä julkaisu voi sisältää teknisiä epätarkkuuksia ja painovirheitä. Julkaisun tiedot tarkistetaan säännöllisin väliajoin, ja tarpeelliset muutokset tehdään julkaisun uusiin painoksiin. IBM saattaa tehdä parannuksia tai muutoksia tässä julkaisussa kuvattuihin tuotteisiin ja ohjelmiin milloin tahansa ilman ennakoilmoitusta.

Julkaisua koskevat korjausehdotukset ja huomautukset pyydetään lähettämään osoitteeseen

Oy International Business Machines Ab
Käännöstoimisto
PL 265
00100 Helsinki

Voit lähettää julkaisua koskevat huomautukset myös faksina numeroon (09) 459 4113.

IBM pidättää itsellään oikeuden käyttää ja jakaa käyttäjiltä saamiaan tietoja parhaaksi katsomallaan tavalla, niin että siitä ei aiheudu lähettäjälle mitään velvoitteita.

Tässä julkaisussa kuvattuja tuotteita ei ole tarkoitettu käytettäväksi implantaatiosovelluksissa tai muissa elintoimintoja ylläpitävissä sovelluksissa, joissa toimintahäiriö saattaa aiheuttaa henkilövahingon tai kuoleman. Tämän julkaisun sisältämät tiedot eivät vaikuta IBM:n tuotteiden määrittelyyn (spesifikaatioihin) tai takuisiin eivätkä muuta niitä. Mikään tässä julkaisussa oleva lausuma ei sisällä nimenomaisesti tai konkludenttisesti ilmaistua IBM:n tai kolmannen osapuolen aineetonta oikeutta koskevaa lisenssiä, sitoumusta tai näiden loukkauksien varalta annettua suojaa. Kaikki tämän julkaisun tiedot perustuvat erityisympäristöissä saatuihin tuloksiin, ja ne esitetään esimerkkeinä. Muissa käyttöympäristöissä voidaan saada erilaisia tuloksia.

Tässä julkaisussa olevat viittaukset muuhun kuin IBM:n WWW-sivustoon eivät ole osoitus siitä, että IBM millään tavoin vastaisi kyseisen WWW-sivuston sisällöstä tai käytöstä. Viittaukset on tarkoitettu vain helpottamaan lukijan tutustumista muihin WWW-sivustoihin. Kyseisten WWW-sivustojen sisältämä aineisto ei sisälly tähän IBM-tuotteeseen tai sitä koskevaan aineistoon. Sivustojen käyttö on käyttäjän omalla vastuulla.

Tavaramerkit

Seuraavat nimet ovat IBM:n tavaramerkkejä Yhdysvalloissa ja muissa maissa:

IBM

PS/2

ThinkCentre

Wake on LAN.

Intel, Celeron ja Pentium ovat Intel Corporationin tavaramerkkejä Yhdysvalloissa ja muissa maissa.

Microsoft, Windows ja Windows NT ovat Microsoft Corporationin tavaramerkkejä Yhdysvalloissa ja muissa maissa.

Muut yritysten, tuotteiden tai palvelujen nimet voivat olla muiden yritysten tavaramerkkejä.

Hakemisto

A

Access IBM 1
aloitusjärjestys 30
asemat
 asennus 12
 irtotaltio 16
 nauha 16
 optiset 16
 Parallel ATA -asema 16
 Serial ATA -kiintolevyasema 16
 sisäiset 16
 vaihto 16
asemien irrotus 12
avaus, kansi 10

B

BIOS-asetukset 27
BIOS-asetusohjelma 27

C

CD-aseman vaihto 18

D

DDR (double data rate) -muisti 14
DIMM-muistimoduulit 14

E

emolevy
 muisti 4, 14
 osien käsittely 12
 osien tunnistus 13
 sijainti 13
 vaihto 38
 vastakkeet 13
erilliset lisävarusteet 7
Ethernet 3

I

IDE-aseman liittäminen 21

J

järjestelmän hallinta 3

K

kaapelien kytkentä 25
kannen sulkeminen 25
kansi
 avaus 10
 lukko 22
 sulkeminen 25

kiintolevyaseman vaihto 19
käynnistyslohkoelvytytys 46
käyttäjän vaihdettavissa olevat osat
 Asennuksen päättäminen 44
 luettelo 34
 vaihto 7, 33
käyttö
 BIOS-asetusohjelma 27
 laitekohtainen salasanasuojaus 29
 salasanat 28
käyttöympäristö 5

L

laajennussovittimet 3
laiteajurit 9
levykeaseman vaihto 20
liitinkortti 15
lisävarusteet 4
 erilliset 4
 saatavana olevat 4
 sisäiset 4
lisävarusteiden asennus
 asemat 12
 muisti 14
 sovittimet 15
 vajjerilukko 22

M

meluarvot 5
modeemikomennot
 AT-lisäkomennot 51
 AT-peruskomennot 49
 faksiluokka 1 54
 faksiluokka 2 54
 MNP/V.42/V.42bis/V.44 53
 ääni 55
muisti
 asennus 14
 tyyppi 2
 vaihto 14

N

näyttöalijärjestelmä 2

O

ohjelmisto 4
ominaisuudet 2
optisen aseman vaihto 18
osien sijainti 11

P

Parallel ATA -asema 16, 17
pariston vaihto 43
PCI-sovitin 15

POST/BIOS-koodi 45
POST/BIOS-koodin päivitys 45

S

salasana
asetus, muutto, poisto 28
kadonnut tai unohtunut 25
poisto 25
Serial ATA -asema 16, 17
Serial ATA -kiintolevyaseman liittäminen 21
siirräntäominaisuudet 3
sisäiset asemat 2
sisäosat 11, 12
sovitin
asennus 15
PCI (Peripheral Component Interconnect) 4
sovitinkorttipaikat 15
vaihto 15
suojaus
laitekohtainen profiili 29
ominaisuudet 3
vajjerilukko 22
suoritin
tyyppi 2
vaihto 40, 42

T

tekniset tiedot 5
tietokoneen elvytys automaattisten käynnistystestien tai
BIOSin päivityksen häiriöistä 46
tietolähteitä 1
turvaohjeet v

V

vaihto
emolevy 38
kiintolevyasema 19
levykeasema 20
muisti 14
optinen asema 18
paristo 43
sovittimet 15
suoritin 40
virtalähde 35
vajjerilukko 22
vastakkeet
etulevy 8
takalevy 9
virrankäytön hallinta
ACPI (Advanced Configuration and Power Interface)
-virrankäytön hallinnan tuki 3
APM (Advanced Power Management) -virrankäytön
hallinnan tuki 3
ominaisuudet 3
virtalähteen vaihto 35

Ä

äänialijärjestelmä 2



Osanumero: 74P2204

(1P) P/N: 74P2204

