

ThinkCentre™



Guida per l'utente

Tipi 2296, 8191, 8198, 8199, 8316, 8434

ThinkCentre™



Guida per l'utente

Tipi 2296, 8191, 8198, 8199, 8316, 8434

Nota

Prima di utilizzare questo prodotto e le relative informazioni, consultare la sezione “Informazioni relative alla sicurezza” a pagina v e l'Appendice E, “Informazioni particolari”, a pagina 115.

Indice

Informazioni relative alla sicurezza	v
Batteria al litio.	v
Informazioni sulla sicurezza del modem	vi
Dichiarazione di conformità relativa al laser	vi

Panoramica.	vii
Informazioni	vii
Identificazione dell'elaboratore	viii

Capitolo 1. Tipo 8316	1
Funzioni.	1
Specifiche tecniche	4
Opzioni disponibili	5
Strumenti richiesti	5
Come maneggiare i dispositivi sensibili all'elettricità statica	5
Installazione di componenti esterni opzionali	6
Posizione dei connettori posti nella parte anteriore dell'elaboratore	6
Posizione dei connettori posti sul retro dell'elaboratore	7
Reperimento dei driver di periferica	8
Rimozione del coperchio	9
Posizione dei componenti	10
Identificazione delle parti sulla scheda di sistema.	10
Installazione della memoria	11
Installazione degli adattatori.	12
Installazione delle unità interne.	14
Specifiche dell'unità	14
Installazione di un'unità CD-ROM o DVD-ROM	15
Installazione dei dispositivi di sicurezza	17
Identificazione dei blocchi di sicurezza	17
Fermo di sicurezza	18
Cavo di sicurezza integrato	20
Protezione con password	20
Sostituzione della batteria	20
Cancellazione di una password perduta o dimenticata	21
Riposizionamento del coperchio e collegamento dei cavi	22

Capitolo 2. Tipo 8191	25
Funzioni	25
Specifiche tecniche	28
Opzioni disponibili	29
Strumenti richiesti	29
Come maneggiare i dispositivi sensibili all'elettricità statica	29
Installazione di componenti esterni opzionali	30
Posizione dei connettori posti nella parte anteriore dell'elaboratore	30
Posizione dei connettori posti sul retro dell'elaboratore	31
Reperimento dei driver di periferica	32
Rimozione del coperchio	33

Posizione dei componenti	34
Identificazione delle parti sulla scheda di sistema.	34
Installazione della memoria	35
Installazione degli adattatori.	36
Installazione delle unità interne.	38
Specifiche dell'unità	38
Installazione di un'unità	39
Installazione dei dispositivi di sicurezza.	42
Identificazione dei blocchi di sicurezza	42
Fermo di sicurezza	42
Cavo di sicurezza integrato	44
Protezione con password	44
Sostituzione della batteria	44
Cancellazione di una password perduta o dimenticata	45
Riposizionamento del coperchio e collegamento dei cavi	46

Capitolo 3. Tipo 2296 e 8434	49
Funzioni	49
Specifiche tecniche	52
Opzioni disponibili	53
Strumenti richiesti	53
Come maneggiare i dispositivi sensibili all'elettricità statica	53
Installazione di componenti esterni opzionali	54
Posizione dei connettori posti nella parte anteriore dell'elaboratore	55
Posizione dei connettori posti sul retro dell'elaboratore	56
Reperimento dei driver di periferica	57
Rimozione del coperchio	58
Posizione dei componenti	59
Identificazione delle parti sulla scheda di sistema.	59
Installazione memoria	60
Installazione degli adattatori.	62
Installazione delle unità interne.	63
Specifiche dell'unità	64
Installazione di una unità.	64
Installazione dei dispositivi di sicurezza.	66
Identificazione dei blocchi di sicurezza	67
Fermo di sicurezza	67
Cavo di sicurezza integrato	69
Protezione con password	69
Sostituzione della batteria	69
Cancellazione di una password perduta o dimenticata	70
Sostituzione del coperchio e collegamento dei cavi	71

Capitolo 4. Tipo 8198 e 8199	73
Funzioni	73
Specifiche tecniche	76
Opzioni disponibili	77
Strumenti richiesti	77

Come maneggiare i dispositivi sensibili all'elettricità statica	77
Installazione di componenti esterni opzionali	78
Posizione dei connettori posti nella parte anteriore dell'elaboratore	79
Posizione dei connettori posti sul retro dell'elaboratore	80
Reperimento dei driver di periferica	81
Rimozione del coperchio	82
Posizione dei componenti	83
Identificazione delle parti sulla scheda di sistema.	83
Installazione memoria	84
Installazione degli adattatori.	85
Installazione delle unità interne.	87
Specifiche dell'unità	87
Installazione di una unità.	88
Installazione dei dispositivi di sicurezza.	91
Identificazione dei blocchi di sicurezza	91
Fermo di sicurezza	92
Cavo di sicurezza integrato	93
Protezione con password	93
Sostituzione della batteria	93
Cancellazione di una password perduta o dimenticata	94
Sostituzione del coperchio e collegamento dei cavi	95

Capitolo 5. Utilizzo del programma IBM

Setup Utility	97
Avvio del programma IBM Setup Utility.	97
Visualizzazione e modifica delle impostazioni	97
Uscita dal programma IBM Setup Utility	97
Utilizzo delle password	98
Password utente.	98
Password di responsabile.	98
Impostazione, modifica ed eliminazione di una password	98
Utilizzo della funzione Security Profile by Device	98

Selezione di un dispositivo di avvio	99
Selezione di un dispositivo di avvio provvisorio	99
Modifica della sequenza di avvio	99

Appendice A. Aggiornamento dei programmi del sistema 101

Programmi di sistema	101
Aggiornamento (flashing) del BIOS da un minidisco.	101
Aggiornamento (flashing) del BIOS dal sistema operativo.	101
Ripristino da un errore di aggiornamento POST/BIOS	102

Appendice B. Pulizia del mouse 103

Pulizia del mouse ottico	103
Pulizia di un mouse dotato di pallina	103

Appendice C. Comandi manuali del modem 105

Comandi AT.	105
Comandi AT estesi	107
Comandi MNP/V.42/V.42bis/V.44	109
Comandi Fax Classe 1	110
Comandi Fax Classe 2	110
Comandi voce	111

Appendice D. Elenco parti CRU (Customer Replaceable Unit). 113

Appendice E. Informazioni particolari 115

Informazioni particolari sull'uscita TV	116
Marchi	116

Indice analitico. 117

Informazioni relative alla sicurezza

PERICOLO

La corrente elettrica proveniente dai cavi di alimentazione, del telefono e di comunicazione può essere pericolosa.

Per evitare il pericolo di scosse elettriche:

- Durante i temporali, non collegare o scollegare cavi, non effettuare l'installazione, la manutenzione o la riconfigurazione di questo prodotto.
- Collegare tutti i cavi di alimentazione ad una presa elettrica collegata correttamente e con presa di terra.
- Collegare alle prese elettriche appropriate tutte le apparecchiature che verranno utilizzate per questo prodotto.
- Quando possibile, utilizzare una sola mano per collegare o scollegare i cavi di segnale.
- Non accendere assolutamente apparecchiature in presenza di incendi, perdite d'acqua o danno strutturale.
- Scollegare i cavi di alimentazione, i sistemi di telecomunicazione, le reti e il modem prima di aprire i coperchi del dispositivo, salvo istruzioni contrarie relative alle procedure di installazione e configurazione.
- Collegare e scollegare i cavi come di seguito indicato quando si installano, si trasportano o si aprono i coperchi di questo prodotto e delle unità ad esso collegate.

Per collegare:	Per scollegare:
1. Spegnerne tutte le unità.	1. Spegnerne tutte le unità.
2. Collegare tutti i cavi ai dispositivi.	2. Rimuovere i cavi di alimentazione dalle prese elettriche.
3. Collegare i cavi di segnale ai rispettivi connettori.	3. Rimuovere i cavi di segnale dai connettori.
4. Inserire i cavi di alimentazione nelle prese elettriche.	4. Rimuovere tutti i cavi dalle unità.
5. Accendere l'unità (ON).	

Batteria al litio

Avvertenza:

Pericolo di esplosione se la batteria al litio non è sostituita correttamente.

Quando si sostituisce la batteria, usare solo una batteria contrassegnata dal 33F8354 o di tipo equivalente consigliato dal produttore. La batteria contiene litio e può esplodere se usata, maneggiata o smaltita in modo non corretto.

Non:

- Gettare o immergere la batteria nell'acqua
- Riscaldarla a una temperatura superiore ai 100°C
- Smontarla, ricaricarla o tentare di ripararla

Le batterie usate vanno smaltite in accordo alla normativa in vigore (DPR 915/82 e successive disposizioni e disposizioni locali).

Informazioni sulla sicurezza del modem

Per evitare il rischio di incendio, scosse elettriche o danni personali nell'uso di un'apparecchiatura telefonica, seguire sempre alcune precauzioni di base, quali quelle riportate di seguito:

- Non installare un collegamento telefonico durante un temporale.
- Non installare i connettori telefonici in ubicazioni bagnate, a meno che non siano progettati specificamente a questo scopo.
- Non toccare cavi telefonici non isolati o i terminali, a meno che la linea telefonica non sia stata scollegata dall'interfaccia di rete.
- Effettuare con molta cautela le operazioni di installazione o modifica delle linee telefoniche.
- Evitare l'uso del telefono (ad eccezione dei telefoni senza cavo) durante un temporale. I fulmini possono causare scosse elettriche.
- Non utilizzare il telefono per comunicare il verificarsi di una perdita di gas in prossimità della perdita in questione.

Dichiarazione di conformità relativa al laser

In alcuni modelli di elaboratori IBM è preinstallata un'unità CD-ROM. Le unità CD-ROM sono vendute separatamente come opzioni. L'unità CD-ROM è un prodotto laser. L'unità CD-ROM è certificata negli U.S.A. in conformità ai requisiti del Department of Health and Human Services 21 Code of Federal Regulations (DHHS 21 CFR) Subchapter J per i prodotti laser di Class 1. Altrove l'unità è certificata in conformità ai requisiti dell'International Electrotechnical Commission (IEC) 825 e CENELEC EN 60 825 per i prodotti laser di Classe 1.

Quando un'unità CD-ROM o DVD-ROM viene installata, tenere presente quanto riportato di seguito.

Avvertenza:

L'utilizzo di controlli, regolazioni o l'esecuzione di procedure non descritti nel presente manuale possono provocare l'esposizione a radiazioni pericolose.

L'apertura di un'unità CD-ROM può determinare l'esposizione a radiazioni laser pericolose. All'interno dell'unità CD-ROM non vi sono parti su cui effettuare l'assistenza tecnica. **Non rimuovere i coperchi dell'unità CD-ROM.**

Alcune unità CD-ROM contengono un diodo laser di Classe 3A o Classe 3B. Tenere presente quanto riportato di seguito.

PERICOLO

Aperto l'unità vengono emesse radiazioni laser. Non fissare il fascio, non guardarlo direttamente con strumenti ottici ed evitare l'esposizione al fascio.

Panoramica

Grazie per aver scelto un elaboratore IBM®. L'elaboratore dispone delle tecnologie più recenti e può essere aggiornato qualora cambino le esigenze.

Questa pubblicazione supporta diversi modelli di elaboratore. Le informazioni contenute in questa sezione consentiranno di identificare l'elaboratore e semplificheranno la ricerca del capitolo contenente informazioni relative al proprio elaboratore.

L'aggiunta di opzioni hardware costituisce un modo semplice per aumentare le prestazioni dell'elaboratore. Le istruzioni per l'installazione delle opzioni interne e esterne sono incluse in questa pubblicazione. Quando si aggiunge un componente opzionale, utilizzare queste istruzioni insieme a quelle fornite con il componente.

Informazioni

La *Guida di riferimento rapido* fornita con l'elaboratore contiene informazioni relative all'installazione dell'elaboratore e all'avvio del sistema operativo. Essa include anche informazioni di base relative alla risoluzione dei problemi, alle procedure di ripristino del software, all'assistenza e alle informazioni di servizio e alla garanzia.

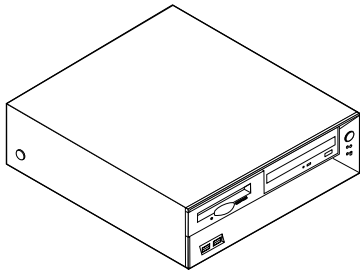
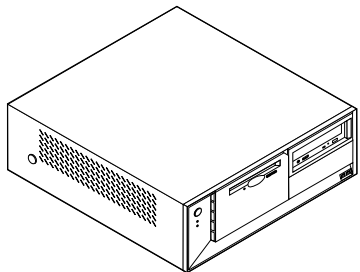
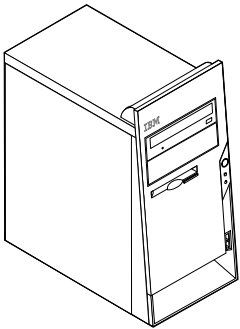
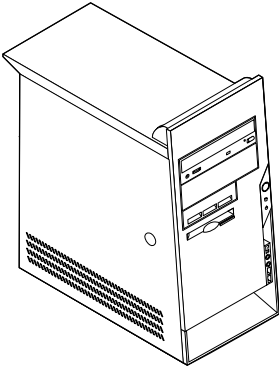
Access IBM, disponibile sul desktop, fornisce un collegamento ad ulteriori informazioni sull'elaboratore.

Se si dispone di accesso ad Internet, sul World Wide Web sono disponibili i manuali più aggiornati per l'elaboratore utilizzato. Per accedere a questa documentazione, visitare il sito all'indirizzo

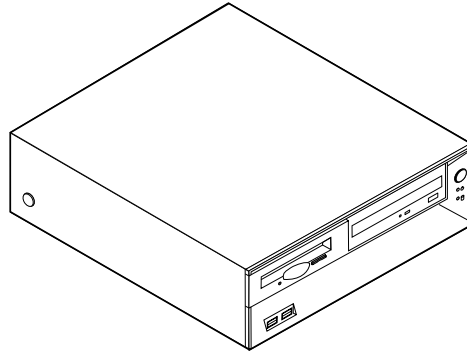
<http://www.ibm.com/pc/support>

Digitare il tipo di macchina ed il numero di modello nel campo **Quick Path** e fare clic su **Go**.

Identificazione dell'elaboratore

	<p>Per istruzioni, consultare il Capitolo 1, "Tipo 8316", a pagina 1.</p>
	<p>Per istruzioni, consultare il Capitolo 2, "Tipo 8191", a pagina 25.</p>
	<p>Per istruzioni, consultare il Capitolo 3, "Tipo 2296 e 8434", a pagina 49.</p>
	<p>Per istruzioni, consultare il Capitolo 4, "Tipo 8198 e 8199", a pagina 73.</p>

Capitolo 1. Tipo 8316



Tale capitolo fornisce un'introduzione per le funzioni disponibili per l'elaboratore. E' possibile espandere le capacità del proprio elaboratore aggiungendo memoria, adattatori o unità. Utilizzare le istruzioni contenute in questo capitolo insieme alle istruzioni fornite con l'opzione da installare.

Importante

Prima di installare o rimuovere una qualsiasi opzione, leggere la sezione "Informazioni relative alla sicurezza" a pagina v. Le precauzioni e istruzioni riportate consentono di lavorare in modo sicuro.

Funzioni

Questa sezione fornisce una panoramica delle funzioni dell'elaboratore e del software preinstallato.

Informazioni sul sistema

Le seguenti informazioni coprono una varietà di modelli. Per informazioni sul modello specifico, utilizzare IBM Setup Utility. Per istruzioni, consultare il Capitolo 5, "Utilizzo del programma IBM Setup Utility", a pagina 97.

Microprocessore (varia con il tipo di modello)

Processore Intel® Pentium® 4 con 256 KB o 512 KB di memoria di cache L2 interna e microarchitettura Intel NetBurst™

Memoria

- Supporto per due moduli DIMM (dual inline memory modules)
- Memoria flash da 512 KB per i programmi di sistema

Unità interne

- Unità minidisco da 3,5", di 1,44 MB
- Unità disco fisso interno
- Unità CD-ROM EIDE o unità DVD-ROM (alcuni modelli)

Sottosistema video

- Grafici Intel Extreme™
- Alloggiamento dell'adattatore video AGP (Accelerated graphics port) sul pannello del sistema (alcuni modelli)

Sottosistema audio

Audio SoundMAX 3 integrato

Connettività

- Unità di controllo Ethernet Intel integrata 10/100 Mbp che supporta la funzione Wake on LAN®
- Soft modem V.90/V.44 (alcuni modelli)

Funzioni di gestione sistema

- RPL (Remote Program Load) e DHCP (Dynamic Host Configuration Protocol)
- Wake on LAN
- Wake on Ring (questa funzione, nel programma IBM Setup Utility, è chiamata Serial Port Ring Detect per un modem esterno e Modem Ring Detect per un modem interno)
- Gestione remota
- Accensione automatica
- Software SM e BIOS SM (System Management)
- Possibilità di memorizzazione dei risultati delle prove hardware POST

Funzioni I/E

- Porta parallela ECP (Extended Capabilities Port)/EPP (Extended Parallel Port) a 25 piedini
- Due connettori seriali a 9 piedini
- Sei connettori USB a 4 piedini
- Connettore per mouse PS/2
- Connettore per tastiera PS/2
- Connettore Ethernet
- Connettore video VGA
- Tre connettori audio (ingresso, uscita e microfono)
- Connettori anteriori per cuffie, microfono, IEEE 1394, e S/PDIF (alcuni modelli)

Espansione

- Tre vani unità
- Tre alloggiamenti per schede PCI (Peripheral Component Interconnect) a 32 bit (supporta solo schede low-profile)
- Un alloggiamento di espansione AGP (Accelerated Graphics Port) (supporta solo schede low-profile)

Alimentazione

- Alimentatore da 200 W con interruttore manuale di selezione della tensione
- Commutazione automatica di frequenza immissione 50/60 Hz
- Supporto APM (Advanced Power Management)
- Supporto ACPI (Advanced Configuration and Power Interface)

Funzioni di sicurezza

- Password utente e responsabile
- Supporto per l'aggiunta di un gancio per il cavo di sicurezza ed un cavo di sicurezza
- Supporto per l'aggiunta di un blocco del cavo integrato
- Controllo della sequenza di avvio
- Avvio senza unità minidisco, tastiera o mouse
- Modalità di avvio non presidiato
- Controllo I/E su minidisco e disco fisso
- Controllo I/E su porta parallela e seriale
- Profilo di sicurezza unità

Software preinstallato IBM

E' possibile che l'elaboratore venga fornito con software preinstallato. In tal caso, sono inclusi un sistema operativo, driver di periferica per il supporto delle funzioni incorporate e altri programmi di supporto.

Sistemi operativi (preinstallati) (varia con il tipo del modello)

Nota: Non tutti i paesi o le regioni utilizzeranno questi sistemi operativi.

- Microsoft® Windows® XP Home
- Microsoft Windows XP Professional
- Microsoft Windows 2000 Professional

Sistemi operativi (verificati per la compatibilità)¹

- Microsoft Windows NT Workstation Versione 4.0
- Microsoft Windows 98 Seconda Edizione

1. La compatibilità dei sistemi operativi di seguito elencati è stata verificata al momento della stampa della presente pubblicazione. Successivamente alla pubblicazione del manuale, potrebbe essere stata verificata da parte dell'IBM la compatibilità di altri sistemi operativi. Tale elenco potrebbe subire correzioni, aggiunte o altre modifiche. Per determinare se è stata verificata la compatibilità di un sistema operativo, visitare il sito Web del produttore del sistema operativo.

Specifiche tecniche

Questa sezione elenca le specifiche tecniche dell'elaboratore di cui si dispone.

<p>Dimensioni</p> <p>Altezza: 104 mm Larghezza: 360 mm Profondità: 412 mm</p> <p>Peso</p> <p>Configurazione minima: 8,1 kg Configurazione massima: 9,1 kg</p> <p>Ambiente</p> <p>Temperatura:</p> <p>Sistema acceso: da 10° a 35°C Sistema spento: da 10° a 43°C</p> <p>Altitudine massima: 2134 m Nota: 2134 m rappresentano l'altitudine massima per le temperature specificate. Ad altitudini maggiori, le temperature massime sono inferiori rispetto a quelle specificate.</p> <p>Umidità:</p> <p>Sistema acceso: dall'8% - all'80% Sistema spento: dall'8% - all'80%</p> <p>Alimentazione</p> <p>Tensione in ingresso:</p> <p>Intervallo inferiore:</p> <p>Minimo: 90 V ca Massimo: 180 V ca Intervallo di frequenza immissione: 47-53 Hz Impostazione degli interruttori di tensione: 115 V ca</p> <p>Intervallo superiore:</p> <p>Minimo: 137 V ca Massimo: 265 V ca Intervallo di frequenza immissione: 57-63 Hz Impostazione degli interruttori di tensione: 230 V ca</p> <p>Kilovolt-ampere in ingresso (kVA)(circa):</p> <p>Configurazione minima fornita: 0,08 kVA Configurazione massima: 0,25 kVA</p> <p>Nota: Consumo di energia e emissione di calore variano in base al numero ed al tipo di opzioni installate ed alle funzioni di gestione dell'alimentazione utilizzate.</p>	<p>Emissione di calore (approssimativo) in Btu (British thermal units) per ora:</p> <p>Configurazione minima: 257 Btu/hr (75 watts) Configurazione massima: 683 Btu/hr (200 watt)</p> <p>Aerazione</p> <p>Al massimo circa 0,45 metri cubi al minuto</p> <p>Valori di emissione sonora</p> <p>Per i microprocessori inferiori a 2,8 GHz:</p> <p>Livelli medi di emissioni sonore:</p> <p>Posizione dell'operatore:</p> <p>Inattivo: 28 dBA In funzione: 30 dBA</p> <p>Ad 1 metro di distanza:</p> <p>Inattivo: 27 dBA In funzione: 29 dBA</p> <p>Livelli di emissioni acustiche dichiarati (limite superiore):</p> <p>Inattivo: 4,2 bel In funzione: 4,3 bel</p> <p>Per i microprocessori superiori o corrispondenti a 2,8 GHz:</p> <p>Livelli medi di emissioni sonore:</p> <p>Posizione dell'operatore:</p> <p>Inattivo: 29 dBA In funzione: 31 dBA</p> <p>Ad 1 metro di distanza:</p> <p>Inattivo: 28 dBA In funzione: 29 dBA</p> <p>Livelli di emissioni acustiche dichiarati (limite superiore):</p> <p>Inattivo: 4,3 bel In funzione: 4,4 bel</p> <p>Nota: Questi livelli vengono misurati in ambienti acusticamente controllati nel rispetto delle procedure specificate dall'ANSI (American National Standards Institute) S12.10 e ISO 7779 e riportate in accordo con l'ISO 9296. I livelli di emissione acustica effettivi in una particolare ubicazione potrebbero superare i valori medi indicati a causa della riflessione dei muri della stanza e di altri fonti di rumori. I livelli di emissione acustica dichiarati indicano un limite superiore al di sotto del quale funzionano molti elaboratori.</p>
---	---

Opzioni disponibili

Sono disponibili le seguenti opzioni:

- Opzioni esterne
 - Dispositivi per porta parallela, quali stampanti e unità esterne
 - Dispositivi per porta seriale, quali modem esterni e macchine fotografiche digitali
 - Dispositivi audio, quali altoparlanti esterni
 - Dispositivi USB, quali stampanti, joystick e scanner
 - Dispositivo di sicurezza, come un gancio per il cavo di sicurezza
 - Video
- Unità interne
 - Memoria di sistema, chiamata DIMM (dual inline memory modules)
 - Schede (Peripheral Component Interconnect) (supporta solo schede low-profile)
 - Adattatori AGP (Accelerated graphics port)(supporta solo schede low-profile)
 - Unità interne, come:
 - Unità CD-ROM e DVD-ROM (alcuni modelli)
 - Unità disco fisso
 - Unità minidisco e altre unità a supporti rimovibili

Per informazioni aggiornate sulle opzioni disponibili, visitare le pagine Web agli indirizzi riportati di seguito:

- <http://www.ibm.com/pc/us/options/>
- <http://www.ibm.com/pc/support/>

E' possibile ottenere queste informazioni anche componendo i seguenti numeri telefonici:

- Negli Stati Uniti, il numero telefonico 1-800-IBM-2YOU (1-800-426-2968) oppure rivolgersi al proprio rivenditore o ad un rappresentante commerciale IBM.
- In Canada il numero è 1-800-565-3344 o 1-800-IBM-4YOU.
- Per le altre nazioni rivolgersi al proprio rivenditore IBM o ad un rappresentante commerciale IBM.

Strumenti richiesti

Per installare alcuni componenti opzionali nell'elaboratore, potrebbe essere necessario utilizzare un cacciavite Phillips o a lama piatta. Per determinate opzioni potrebbero essere necessari altri strumenti. Consultare le istruzioni fornite con l'opzione.

Come maneggiare i dispositivi sensibili all'elettricità statica

L'elettricità statica, sebbene innocua per gli esseri umani, può danneggiare seriamente i componenti e le opzioni dell'elaboratore.

Quando si aggiunge un'opzione all'elaboratore, *non* aprire l'involucro antistatico contenente l'opzione finché non viene richiesto.

Quando si maneggiano opzioni e altri componenti dell'elaboratore, adottare le precauzioni di sicurezza riportate di seguito per evitare danni dovuti all'elettricità statica:

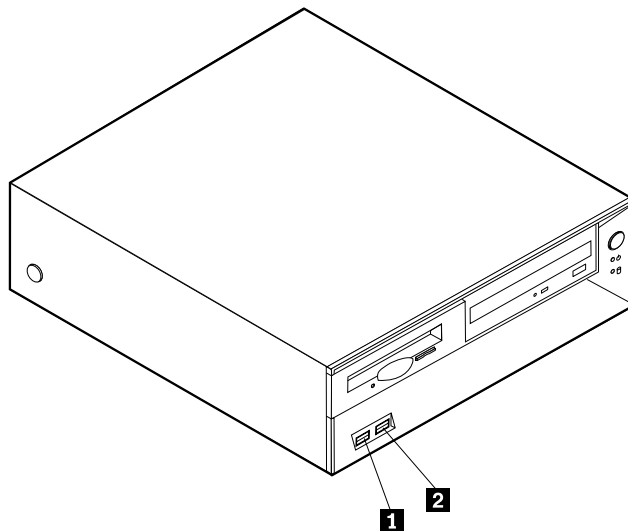
- Limitare i movimenti. Il movimento può provocare l'accumulo di elettricità statica.
- Maneggiare sempre i componenti con molta cura. Afferrare gli adattatori ed i moduli di memoria tenendoli per i bordi. Non toccare mai nessun circuito esposto.
- Evitare che altre persone tocchino i componenti.
- Quando si installa una nuova opzione, poggiare l'involucro antistatico dell'opzione con un coperchio degli alloggiamenti di espansione o altra superficie metallica non verniciata dell'elaboratore per almeno due secondi. In questo modo la quantità di elettricità statica presente nell'involucro e nel proprio corpo viene ridotta.
- Se possibile, estrarre l'opzione dall'involucro e installarla direttamente nell'elaboratore senza poggiarla su altre superfici. Se ciò non fosse possibile, poggiare l'involucro antistatico di protezione su una superficie piana, quindi posizionare l'opzione da installare sull'involucro.
- Non poggiare l'opzione sul coperchio dell'elaboratore o su altre superfici metalliche.

Installazione di componenti esterni opzionali

Questa sezione mostra i vari connettori esterni dell'elaboratore a cui è possibile collegare componenti opzionali esterni, come altoparlanti esterni, una stampante o uno scanner. Per alcune opzioni esterne, è necessario installare il relativo software. Quando si aggiunge un componente esterno opzionale, consultare le informazioni riportate in questa sezione per identificare il connettore appropriato, quindi utilizzare le istruzioni fornite con il componente per il collegamento e l'installazione di qualsiasi software o driver di periferica necessari.

Posizione dei connettori posti nella parte anteriore dell'elaboratore

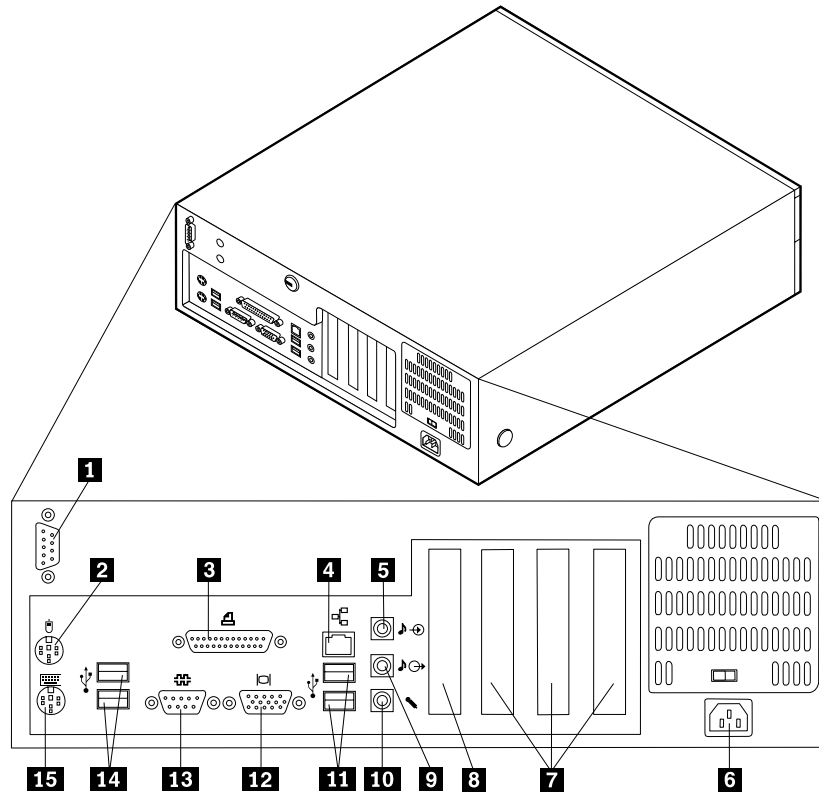
L'illustrazione seguente mostra le posizioni dei connettori posti nella parte anteriore dell'elaboratore.



- 1** Connettore USB
- 2** Connettore USB

Posizione dei connettori posti sul retro dell'elaboratore

L'illustrazione seguente mostra le posizioni dei connettori posti sul retro dell'elaboratore.



- | | |
|---|---------------------------------------|
| 1 Connettore seriale | 9 Connettore di uscita audio |
| 2 Connettore per il mouse | 10 Connettore per il microfono |
| 3 Connettore parallelo | 11 Connettori USB |
| 4 Connettore Ethernet | 12 Connettore video VGA |
| 5 Connettore audio ingresso linea | 13 Connettore seriale |
| 6 Connettore di alimentazione | 14 Connettori USB |
| 7 Alloggiamenti PCI | 15 Connettore tastiera |
| 8 Alloggiamento AGP (alcuni modelli) | |

Nota: Alcuni connettori posti sul retro dell'elaboratore hanno dei colori codificati per semplificare il collegamento dei cavi.

Connettore	Descrizione
Connettori connettore	Viene utilizzato per collegare un modem esterno, una stampante seriale o altri dispositivi che utilizzano un connettore seriale a 9 piedini.
Connettore per il mouse	Viene utilizzato per collegare un mouse, un trackball o altri dispositivi di puntamento che utilizzano un connettore mouse standard.
Connettore parallelo	Viene utilizzato per collegare una stampante parallela, uno scanner parallelo o altri dispositivi che utilizzano un connettore parallelo a 25 piedini.
Connettore Ethernet	Viene utilizzato per collegare un cavo Ethernet per una LAN (local area network). Nota: Utilizzare un cavo ethernet Categoria 5 affinché il funzionamento dell'elaboratore sia conforme ai limiti di Classe B imposti dalla FCC.
Connettore di ingresso audio	Utilizzato per ricevere segnali audio da dispositivi audio esterni, come un sistema stereo. Quando viene collegato un dispositivo audio esterno, collegare il cavo al connettore di uscita audio del dispositivo e al connettore di ingresso audio dell'elaboratore.
Connettore di uscita audio	Viene utilizzato per inviare segnali audio dall'elaboratore verso dispositivi esterni, come altoparlanti stereo attivi (altoparlanti con amplificatori incorporati), cuffie, tastiere multimediali o verso il connettore audio ingresso linea di un sistema stereo o di altri sistemi di registrazione esterni.
Connettore per il microfono	Utilizzato per collegare un microfono all'elaboratore quando si desidera registrare voci o altri suoni sul disco fisso se vengono utilizzati software per il riconoscimento vocale.
Connettori USB	Utilizzato per collegare un'unità che richiede una connessione USB (Universal Serial Bus), come uno scanner o una stampante USB. Se si dispone di più di sei periferiche USB, è possibile acquistare un hub USB, da utilizzare per collegare ulteriori periferiche USB.
Connettore per la tastiera	Viene utilizzato per collegare una tastiera con connettore standard.

Reperimento dei driver di periferica

E' possibile reperire i driver di periferica per i sistemi operativi che non sono preinstallati, sul World Wide Web all'indirizzo <http://www.ibm.com/pc/support/>. Le istruzioni di installazione si trovano nei file README forniti insieme ai file dei driver di periferica.

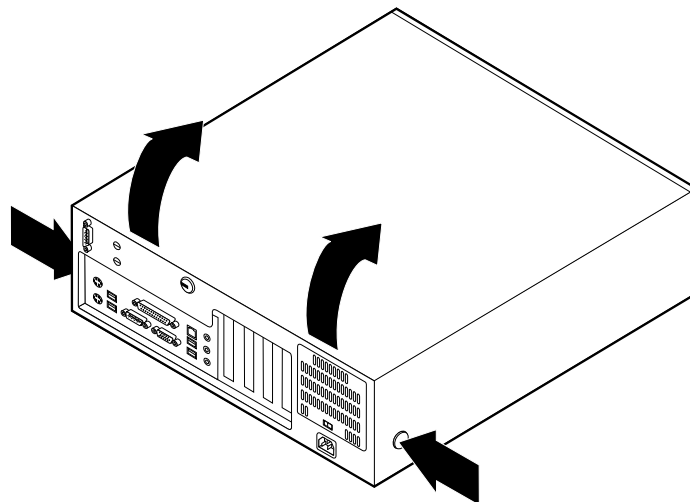
Rimozione del coperchio

Importante

Prima di rimuovere il coperchio, consultare la sezione “Informazioni relative alla sicurezza” a pagina v e la sezione “Come maneggiare i dispositivi sensibili all’elettricità statica” a pagina 5.

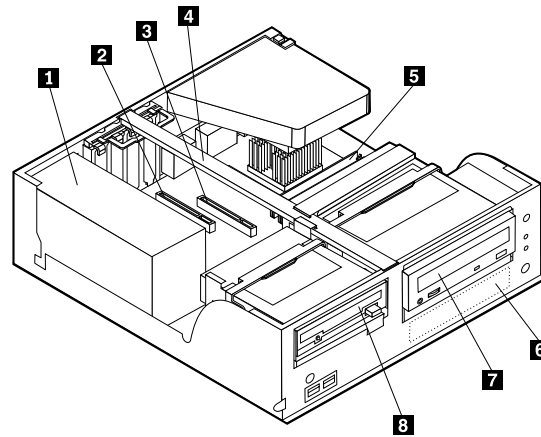
Per rimuovere il coperchio, effettuare le operazioni riportate di seguito:

1. Chiudere il sistema operativo, rimuovere tutti i supporti (minidischi, CD o nastri) dalle relative unità e spegnere tutti i dispositivi collegati e l’elaboratore.
2. Scollegare tutti i cavi di alimentazione dalle prese elettriche.
3. Scollegare tutti i cavi collegati all’elaboratore (cavi di alimentazione, I/E e qualsiasi altro cavo collegato).
4. Premere i pulsanti posti sui lati dell’elaboratore e ruotare l’estremità posteriore del coperchio verso l’alto.



Posizione dei componenti

La seguente figura illustra la posizione dei vari componenti dell'elaboratore.



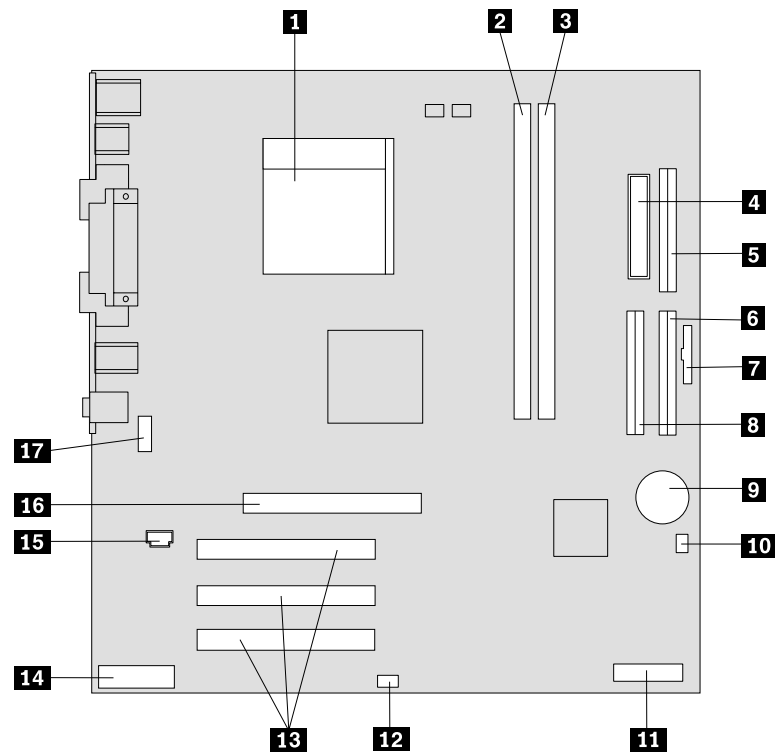
- 1** Alimentatore
- 2** Alloggiamento PCI
- 3** Alloggiamento AGP
- 4** Barra di sostegno

- 5** DIMM
- 6** Unità disco fisso
- 7** Unità CD-ROM o DVD-ROM
- 8** Unità minidisco

Identificazione delle parti sulla scheda di sistema

La scheda di sistema (talvolta chiamata *planare* o *scheda madre*) è la scheda su cui si trovano i circuiti principali dell'elaboratore. Tale scheda fornisce le funzioni di base dell'elaboratore e supporta diverse unità preinstallate o che è possibile installare successivamente.

L'illustrazione seguente mostra le posizioni dei componenti della scheda di sistema.



- | | |
|--|---|
| 1 Microprocessore | 10 Cavalletto Clear CMOS/Recovery |
| 2 Connettore DIMM 1 | 11 Scheda POV (alcuni modelli) |
| 3 Connettore DIMM 2 | 12 Connettore SCSI LED |
| 4 Connettore di alimentazione | 13 Alloggiamenti PCI |
| 5 Connettore unità minidisco | 14 Connettore audio del pannello anteriore |
| 6 Connettore IDE primario | 15 Connettore audio del CD-ROM |
| 7 Connettore pannello anteriore | 16 Scheda AGP (alcuni modelli) |
| 8 Connettore IDE secondario | 17 Connettore seriale |
| 9 Batteria | |

Installazione della memoria

L'elaboratore dispone di due connettori per l'installazione dei moduli di memoria DIMM (DIMM) da 2 GB al massimo di memoria di sistema.

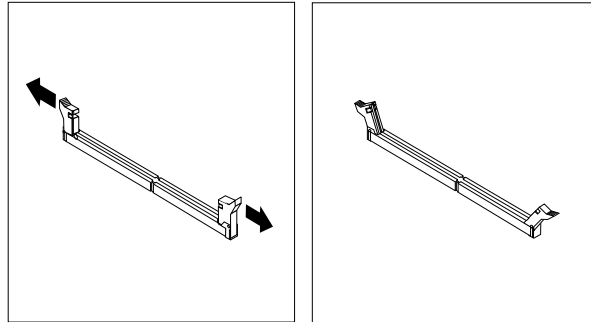
Quando si installano i moduli DIMM, è necessario attenersi alle regole riportate di seguito:

- Collegare in sequenza ciascun connettore di memoria del sistema, iniziando dal connettore DIMM 1.
- Utilizzare moduli DDR SDRAM (double data rate synchronous dynamic random access memory) da 2,5 V, 184 piedini e 266 MHz.
- Utilizzare moduli DIMM da 128 MB, 256 MB, 512 MB o 1 GB (se disponibile) in qualsiasi combinazione.
- I moduli DIMM sono alti 38,1 mm.

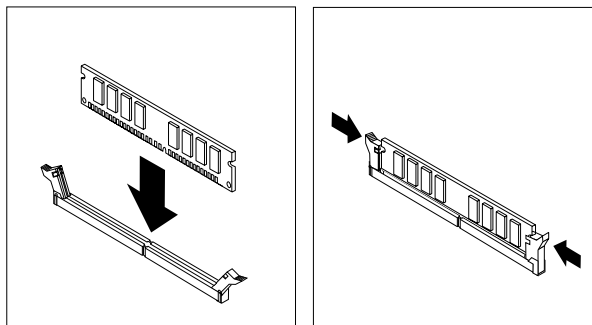
Nota: E' possibile utilizzare solo moduli DIMM DDR SDRAM.

Per installare un modulo DIMM, effettuare le operazioni riportate di seguito:

1. Rimuovere il coperchio. Per istruzioni, consultare la sezione “Rimozione del coperchio” a pagina 9.
2. Per individuare i connettori DIMM. Per istruzioni, consultare la sezione “Identificazione delle parti sulla scheda di sistema” a pagina 10.
3. Sbloccare i ganci laterali.



4. Assicurarsi che gli incavi del modulo DIMM siano allineati con le linguette del connettore. Spingere o inserire il modulo DIMM nel relativo connettore fino alla chiusura dei ganci laterali.



Operazioni successive:

- Per eseguire operazioni su un'altra opzione, consultare la sezione appropriata.
- Per completare l'installazione, consultare la sezione “Riposizionamento del coperchio e collegamento dei cavi” a pagina 22.

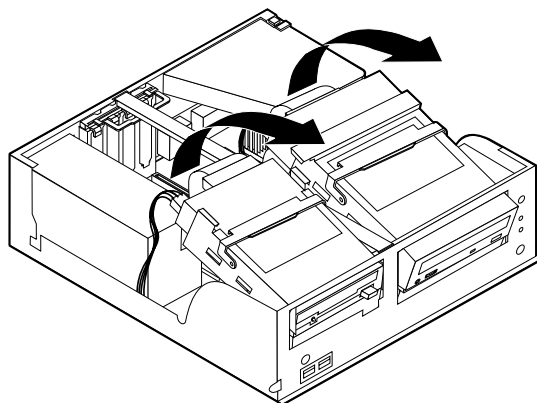
Installazione degli adattatori

Questa sezione fornisce le informazioni e le istruzioni per l'installazione e la rimozione degli adattatori. L'elaboratore dispone di tre alloggiamenti di espansione per gli adattatori PCI. Su alcuni modelli è disponibile un alloggiamento utilizzato per la scheda AGP. E' necessario utilizzare adattatori low profile. L'elaboratore supporta adattatori con lunghezza massima di 168 mm.

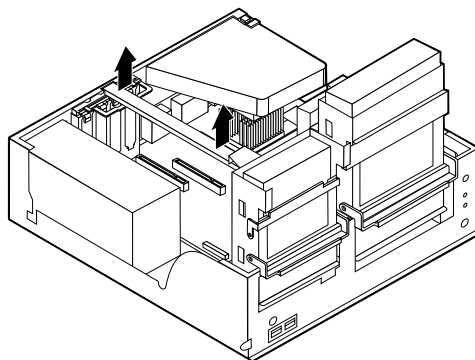
Per installare un adattatore:

1. Rimuovere il coperchio. Per istruzioni, consultare la sezione “Rimozione del coperchio” a pagina 9.

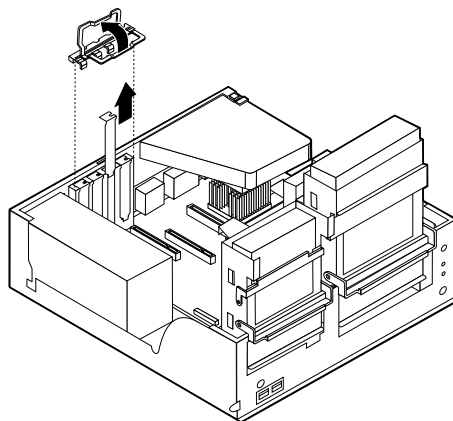
- Ruotare una delle maniglie di blocco del vano unità verso la parte anteriore dell'elaboratore quindi ruotare verso l'alto il contenitore del vano unità, come mostrato, fino a quando si blocca nella posizione corretta. Ripetere la procedura per l'altro vano dell'unità.



- Rimuovere la barra di sostegno tirandola verso l'esterno dell'elaboratore.

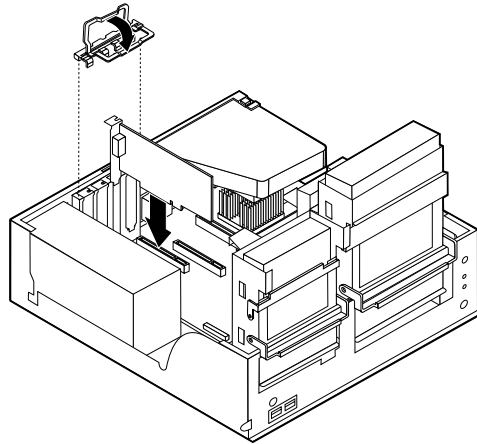


- Rimuovere il fermo del coperchio dell'alloggiamento della scheda ed il coperchio del relativo alloggiamento di espansione.



- Estrarre l'adattatore dall'involucro antistatico di protezione.
- Installare l'adattatore nell'alloggiamento appropriato della scheda di sistema.

7. Installare il fermo del coperchio dell'alloggiamento della scheda.



8. Spostare i cavi che potrebbero impedire il riposizionamento dei vani unità.
9. Riposizionare la barra di sostegno e ruotare i due vani unità nella loro posizione originale.

Operazioni successive:

- Per eseguire operazioni su un'altra opzione, consultare la sezione appropriata.
- Per completare l'installazione, consultare la sezione "Riposizionamento del coperchio e collegamento dei cavi" a pagina 22.

Installazione delle unità interne

Questa sezione fornisce le informazioni e le istruzioni per l'installazione e la rimozione delle unità interne.

Le unità interne sono dispositivi che l'elaboratore utilizza per leggere e memorizzare i dati. E' possibile aggiungere unità per aumentare la capacità di memorizzazione dell'elaboratore e per consentire la lettura di altri tipi di supporti come il CD-ROM.

Le unità interne sono installate in *vani*. In questa pubblicazione, i vani sono riferiti come vano 1, vano 2, e così via.

Quando si installa un'unità interna, è necessario fare attenzione al tipo e alle dimensioni delle unità da installare in ogni vano. Inoltre, è necessario collegare correttamente i cavi dell'unità interna all'unità installata.

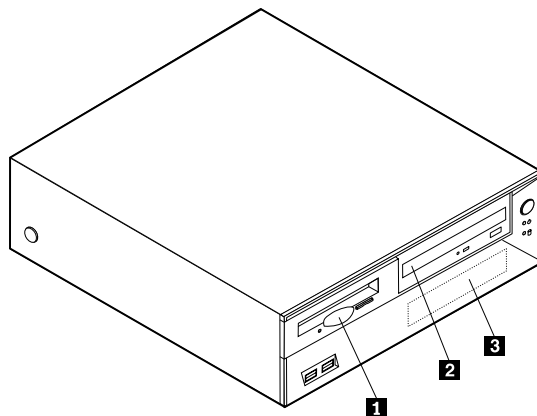
Specifiche dell'unità

L'elaboratore viene fornito con le seguenti unità IBM installate:

- Un'unità minidisco da 3,5" nel vano 1
- Unità CD-ROM A o unità DVD-ROM nel vano 2 (alcuni modelli)
- Un'unità disco fisso da 3,5" nel vano 3

I vani nei quali non è installata alcuna unità sono protetti da schermi statici e pannelli.

La figura di seguito riportata illustra le posizioni dei vani dell'unità.



Il seguente elenco descrive alcune unità che è possibile installare in ciascun vano e le relative altezze:

1 Vano 1 - Altezza massima: 25,8 mm	Unità minidisco da 3,5" (preinstallata)
2 Vano 2 - Altezza massima: 43 mm	Unità CD-ROM o DVD-ROM (preinstallata in alcuni modelli)
3 Vano 3 - Altezza massima: 25,8 mm	Unità disco fisso da 3,5" (preinstallata)

Note:

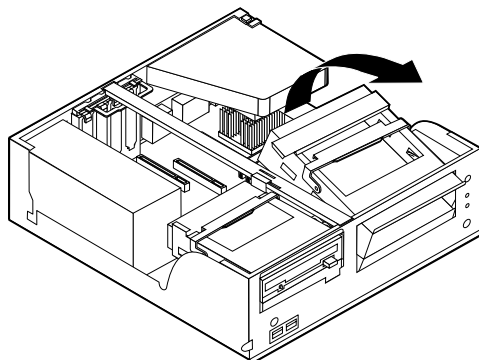
1. Non è possibile installare unità che superano i 43 mm di altezza.
2. Installare le unità a supporti rimovibili (nastro o CD) nei vani accessibili (vano 2).

Installazione di un'unità CD-ROM o DVD-ROM

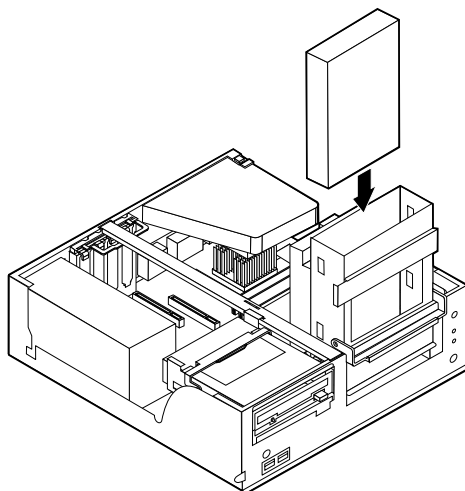
Per installare un'unità CD-ROM o DVD-ROM nel vano 2, procedere come segue:

1. Rimuovere il coperchio (consultare la sezione "Rimozione del coperchio" a pagina 9).
2. Rimuovere il pannello del vano dalla mascherina anteriore.
3. Rimuovere lo schermo metallico dal vano per unità inserendo il cacciavite in un alloggiamento e sollevando delicatamente.
4. Assicurarsi che l'unità sia impostata correttamente come unità principale. Per informazioni sui cavallotti principale/secondario, consultare la documentazione che viene fornita con l'unità CD-ROM o DVD-ROM.
5. Ruotare il dispositivo di blocco del vano unità verso la parte anteriore dell'elaboratore, quindi ruotare verso l'alto il contenitore del vano unità, come

illustrato nella figura, fino alla posizione di blocco.



6. Installare l'unità nel vano. Allineare i fori delle viti ed inserire le due viti.

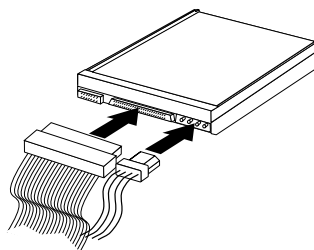


7. Ciascuna unità IDE (Integrated Drive Electronics) richiede due cavi; un cavo di alimentazione a quattro fili collegato all'alimentatore e un cavo di segnale collegato alla scheda di sistema. Per un'unità CD-ROM, potrebbe esserci anche un cavo audio.

Per collegare un'unità CD-ROM o DVD-ROM all'elaboratore, procedere come segue:

- a. Individuare il cavo di segnale a tre connettori fornito con l'elaboratore o con la nuova unità.
- b. Individuare il connettore IDE secondario sulla scheda di sistema. Per istruzioni, consultare la sezione "Identificazione delle parti sulla scheda di sistema" a pagina 10.
- c. Collegare un'estremità del cavo di segnale al connettore IDE secondario della scheda di sistema e l'altra all'unità CD-ROM o DVD-ROM.

- d. L'elaboratore dispone di ulteriori connettori di alimentazione per collegare altre unità. Collegare il cavo di alimentazione all'unità.



8. Spostare i cavi che potrebbero impedire il riposizionamento del contenitore dell'unità.
9. Riposizionare il contenitore del vano dell'unità.

Operazioni successive:

- Per eseguire operazioni su un'altra opzione, consultare la sezione appropriata.
- Per completare l'installazione, consultare la sezione "Riposizionamento del coperchio e collegamento dei cavi" a pagina 22.

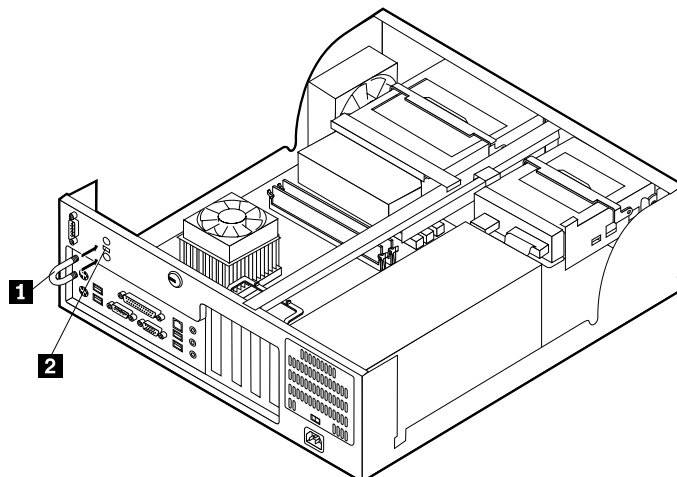
Installazione dei dispositivi di sicurezza

Per impedire l'accesso non autorizzato al proprio elaboratore, esistono diversi dispositivi di sicurezza. Le seguenti sezioni consentono di identificare e installare i vari tipi di blocchi disponibili per il proprio elaboratore. Oltre ai blocchi fisici, è possibile utilizzare un dispositivo di sicurezza per il software che blocca la tastiera fin quando non viene specificata la password corretta.

Verificare che i cavi di sicurezza installati non interferiscano con quelli dell'elaboratore.

Identificazione dei blocchi di sicurezza

L'illustrazione seguente mostra le posizioni dei dispositivi di sicurezza posti sul retro dell'elaboratore.



- 1** Fermo di sicurezza
- 2** Blocco di sicurezza integrato

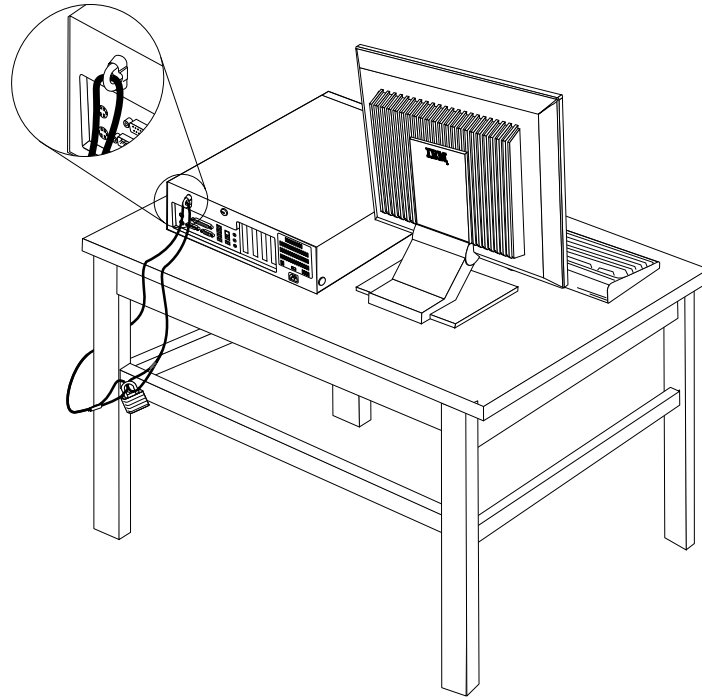
Fermo di sicurezza

Con un fermo di sicurezza da 5 mm, un cavo di acciaio o un lucchetto, è possibile fissare l'elaboratore a una scrivania, a un tavolo o a un'apparecchiatura simile. Gli elaboratori progettati per ospitare un fermo di sicurezza sono dotati di fori nella parte posteriore del telaio.

Per installare un gancio per il cavo di sicurezza:

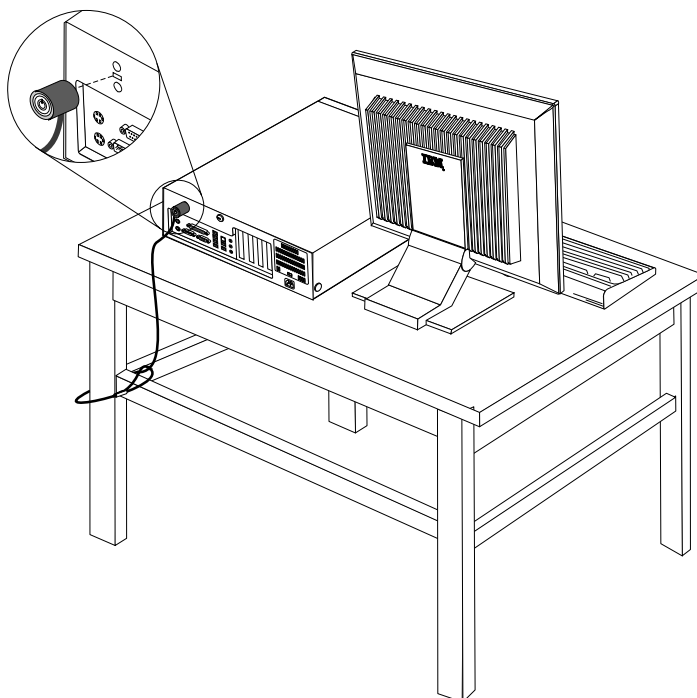
1. Rimuovere il coperchio (consultare la sezione "Rimozione del coperchio" a pagina 9).
2. Utilizzare un cacciavite per rimuovere i due perni di metallo.
3. Premere entrambi i lati del convogliatore di aria e sollevare verso l'esterno dell'elaboratore per rimuoverlo.
4. Inserire il gancio per il cavo di sicurezza attraverso il pannello posteriore; quindi collegare e stringere i bulloni con una chiave inglese regolabile e di dimensioni adeguate.

5. Riposizionare il coperchio dell'elaboratore. Per ulteriori informazioni, consultare la sezione "Riposizionamento del coperchio e collegamento dei cavi" a pagina 22.
6. Inserire il cavo nel relativo supporto e intorno ad un oggetto che non costituisca una parte fissa della struttura e dalla quale non può essere rimosso; quindi legare l'estremità del cavo con un lucchetto.



Cavo di sicurezza integrato

Con un cavo di sicurezza integrato, è possibile fissare l'elaboratore a una scrivania, un tavolo o simile. Il blocco è fissato ad un alloggiamento di sicurezza nella parte posteriore dell'elaboratore e funziona con una chiave. Questo è lo stesso cavo di sicurezza utilizzato nella maggior parte degli elaboratori portatili. È possibile ordinare i cavi di sicurezza direttamente all'IBM. Visitare il sito <http://www.pc.ibm.com/support> e ricercare *Kensington*.



Protezione con password

Per impedire l'uso non autorizzato del proprio elaboratore, è possibile utilizzare il programma IBM Setup Utility per impostare una password. All'accensione dell'elaboratore viene richiesto di specificare la password per sbloccare la tastiera.

Operazioni successive:

- Per eseguire operazioni su un'altra opzione, consultare la sezione appropriata.
- Per completare l'installazione, consultare la sezione "Riposizionamento del coperchio e collegamento dei cavi" a pagina 22.

Sostituzione della batteria

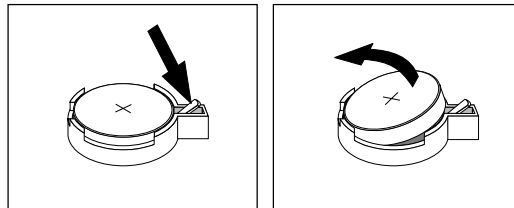
L'elaboratore è dotato di un particolare tipo di memoria che gestisce la data, l'ora e le impostazioni delle funzioni incorporate come, ad esempio, le assegnazioni (configurazione) della porta parallela. La batteria permette di mantenere attive queste informazioni anche quando l'elaboratore è spento.

La batteria non richiede alcuna ricarica o manutenzione, tuttavia non ha una durata infinita. Se la batteria cessa di funzionare, la data, l'ora e le informazioni sulla configurazione (incluse le password) andranno perse. Quando si accende l'elaboratore, viene visualizzato un messaggio di errore.

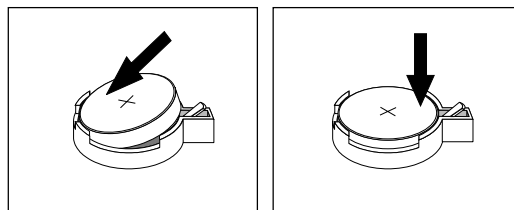
Consultare la sezione “Batteria al litio” a pagina v per le informazioni sulla sostituzione e lo smaltimento della batteria.

Per sostituire la batteria:

1. Spegnerne l’elaboratore e tutti i dispositivi collegati.
2. Rimuovere il coperchio. Per istruzioni, consultare la sezione “Rimozione del coperchio” a pagina 9.
3. Individuare la batteria. Per istruzioni, consultare la sezione “Identificazione delle parti sulla scheda di sistema” a pagina 10.
4. Se necessario, rimuovere gli adattatori che impediscono l’accesso alla batteria. Per ulteriori informazioni, consultare la sezione “Installazione degli adattatori” a pagina 12.
5. Rimuovere la batteria.



6. Installare la nuova batteria.



7. Riposizionare gli adattatori precedentemente rimossi. Per istruzioni sul riposizionamento degli adattatori, consultare la sezione “Installazione degli adattatori” a pagina 12.
8. Riposizionare il coperchio e collegare il cavo di alimentazione. Per istruzioni, consultare la sezione “Riposizionamento del coperchio e collegamento dei cavi” a pagina 22.

Nota: Quando l’elaboratore viene acceso per la prima volta dopo la sostituzione della batteria, potrebbe essere visualizzato un messaggio di errore. Ciò è normale dopo la sostituzione della batteria.

9. Accendere l’elaboratore e tutti i dispositivi ad esso collegati.
10. Utilizzare il programma IBM Setup Utility per impostare la data, l’ora e qualsiasi password. Per istruzioni, consultare il Capitolo 5, “Utilizzo del programma IBM Setup Utility”, a pagina 97.

Cancellazione di una password perduta o dimenticata

Questa sezione descrive le procedure relative alle password perse o dimenticate. Per ulteriori informazioni, utilizzare Access IBM.

Nota: Alcuni modelli dispongono di una scheda POV secondaria installata sulla scheda di sistema. In questi modelli, la password viene memorizzata nell’EEPROM della scheda POV e non può essere cancellata. Per

informazioni sulla scheda POV, consultare la sezione “Identificazione delle parti sulla scheda di sistema” a pagina 10.

Per cancellare una password dimenticata:

1. Spegnerne l’elaboratore e tutti i dispositivi collegati.
2. Rimuovere il coperchio. Per istruzioni, consultare la sezione “Rimozione del coperchio” a pagina 9.
3. Individuare il cavallotto Clear CMOS/Recovery sulla scheda di sistema. Per istruzioni, consultare la sezione “Identificazione delle parti sulla scheda di sistema” a pagina 10.
4. Se necessario, consultare la sezione “Installazione degli adattatori” a pagina 12 per rimuovere tutti gli adattatori che non consentono l’accesso al cavallotto Clear CMOS/Recovery.
5. Spostare il cavallotto dalla posizione standard (piedini 1 e 2) alla posizione di manutenzione o configurazione (piedini 2 e 3).
6. Riposizionare il coperchio e collegare il cavo di alimentazione. Per istruzioni, consultare la sezione “Riposizionamento del coperchio e collegamento dei cavi”.
7. Riavviare l’elaboratore e lasciarlo acceso per circa 10 secondi. Spegnerne l’elaboratore tenendo premuto l’interruttore di alimentazione per circa 5 secondi. L’elaboratore si spegnerà.
8. Ripetere i passi da 2 a 4 riportati a pagina 22.
9. Spostare il cavallotto in posizione standard (piedini 1 e 2).
10. Riposizionare il coperchio e collegare il cavo di alimentazione. Per istruzioni, consultare la sezione “Riposizionamento del coperchio e collegamento dei cavi”.

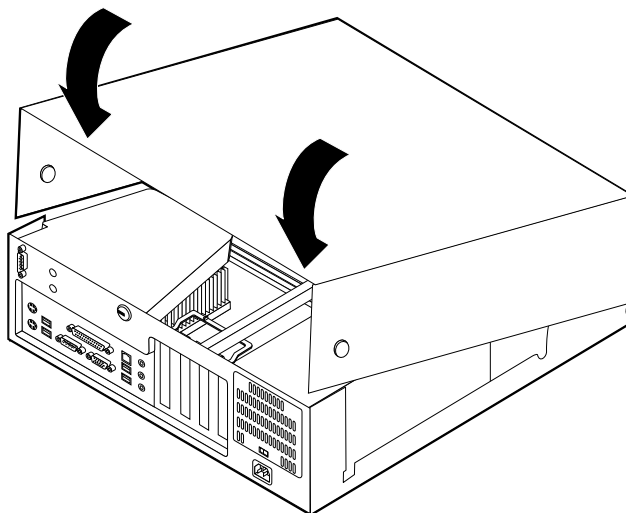
Riposizionamento del coperchio e collegamento dei cavi

Dopo aver lavorato con i componenti opzionali, è necessario installare tutte le parti rimosse, riposizionare il coperchio e ricollegare i cavi, incluso quello telefonico e quelli di alimentazione. Inoltre, a seconda dei componenti opzionali installati, potrebbe essere necessario confermare le informazioni aggiornate nel programma IBM Setup Utility.

Per riposizionare il coperchio e collegare i cavi all’elaboratore:

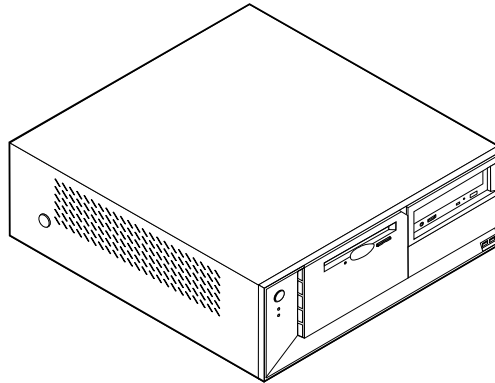
1. Accertarsi che tutti i componenti siano stati assemblati correttamente e che all’interno dell’elaboratore non siano rimasti utensili o viti non utilizzate.
2. Spostare i cavi che potrebbero impedire la chiusura del coperchio.

3. Posizionare il coperchio sul telaio e ruotarlo verso il basso fino ad inserirlo nella corretta posizione.



4. Ricollegare i cavi esterni ed i cavi di alimentazione all'elaboratore. Per istruzioni, consultare la sezione "Installazione di componenti esterni opzionali" a pagina 6.
5. Per aggiornare la configurazione, consultare il Capitolo 5, "Utilizzo del programma IBM Setup Utility", a pagina 97.

Capitolo 2. Tipo 8191



Tale capitolo fornisce un'introduzione per le funzioni disponibili per l'elaboratore. E' possibile espandere le capacità del proprio elaboratore aggiungendo memoria, adattatori o unità. Utilizzare le istruzioni contenute in questo capitolo insieme alle istruzioni fornite con l'opzione da installare.

Importante

Prima di installare o rimuovere una qualsiasi opzione, leggere la sezione "Informazioni relative alla sicurezza" a pagina v. Le precauzioni e istruzioni riportate consentono di lavorare in modo sicuro.

Funzioni

Questa sezione fornisce una panoramica delle funzioni dell'elaboratore e del software preinstallato.

Informazioni sul sistema

Le seguenti informazioni coprono una varietà di modelli. Per informazioni sul modello specifico, utilizzare IBM Setup Utility. Per istruzioni, consultare il Capitolo 5, "Utilizzo del programma IBM Setup Utility", a pagina 97.

Microprocessore (varia con il tipo di modello)

Processore Intel® Pentium® 4 con 256 KB o 512 KB di memoria di cache L2 interna e microarchitettura Intel NetBurst™

Memoria

- Supporto per due moduli DIMM (dual inline memory modules)
- Memoria flash da 512 KB per i programmi di sistema

Unità interne

- Unità minidisco da 3,5" di 1,44 MB
- Unità disco fisso interno
- Unità DVD o unità CD IDE (alcuni modelli)

Sottosistema video

- Grafici Intel Extreme™
- Alloggiamento della scheda video AGP (Accelerated graphics port) sul pannello del sistema (alcuni modelli)

Sottosistema audio

Audio SoundMAX 3 integrato

Connettività

Unità di controllo Ethernet Intel integrata 10/100 Mbp che supporta la funzione Wake on LAN®

Funzioni di gestione sistema

- RPL (Remote Program Load) e DHCP (Dynamic Host Configuration Protocol)
- Wake on LAN
- Wake on Ring (questa funzione, nel programma IBM Setup Utility, è chiamata Serial Port Ring Detect per un modem esterno e Modem Ring Detect per un modem interno)
- Gestione remota
- Accensione automatica
- Software SM e BIOS SM (System Management)
- Possibilità di memorizzazione dei risultati delle prove hardware POST

Funzioni I/E

- Porta parallela ECP (Extended Capabilities Port)/EPP (Extended Parallel Port) a 25 piedini
- Due connettori seriali a 9 piedini
- Sei connettori USB a 4 piedini
- Connettore per mouse PS/2
- Connettore per tastiera PS/2
- Connettore Ethernet
- Connettore video VGA
- Tre connettori audio (ingresso, uscita e microfono)

Espansione

- Quattro vani unità
- Tre alloggiamenti per schede PCI (Peripheral Component Interconnect) a 32 bit
- Un alloggiamento di espansione AGP (Accelerated Graphics Port)

Alimentazione

- Alimentatore da 230 W con interruttore manuale di selezione della tensione
- Commutazione automatica di frequenza immissione 50/60 Hz
- Supporto APM (Advanced Power Management)
- Supporto ACPI (Advanced Configuration and Power Interface)

Funzioni di sicurezza

- Password utente e responsabile
- Supporto per l'aggiunta di un gancio per il cavo di sicurezza ed un cavo di sicurezza

- Supporto per l'aggiunta di un blocco del cavo integrato
- Controllo della sequenza di avvio
- Avvio senza unità minidisco, tastiera o mouse
- Modalità di avvio non presidiato
- Controllo I/E su minidisco e disco fisso
- Controllo I/E su porta parallela e seriale
- Profilo di sicurezza unità

Software preinstallato IBM

L'elaboratore potrebbe disporre di software preinstallato. In tal caso, sono inclusi un sistema operativo, driver di periferica per il supporto delle funzioni incorporate e altri programmi di supporto.

Sistemi operativi (preinstallati) (varia con il tipo del modello)

Nota: Non tutti i paesi o le regioni utilizzeranno questi sistemi operativi.

- Microsoft® Windows® XP Home
- Microsoft Windows XP Professional
- Microsoft Windows 2000 Professional

Sistemi operativi (verificati per la compatibilità)²

- Microsoft Windows NT Workstation Versione 4.0
- Microsoft Windows 98 Seconda Edizione

2. La compatibilità dei sistemi operativi di seguito elencati è stata verificata al momento della stampa della presente pubblicazione. Successivamente alla pubblicazione del manuale, potrebbe essere stata verificata da parte dell'IBM la compatibilità di altri sistemi operativi. Tale elenco potrebbe subire correzioni, aggiunte o altre modifiche. Per determinare se è stata verificata la compatibilità di un sistema operativo, visitare il sito Web del produttore del sistema operativo.

Specifiche tecniche

Questa sezione elenca le specifiche tecniche dell'elaboratore di cui si dispone.

<p>Dimensioni</p> <p>Altezza: 140 mm Larghezza: 425 mm Profondità: 425 mm</p> <p>Peso</p> <p>Configurazione minima: 10 kg Configurazione massima: 11,4 kg</p> <p>Ambiente</p> <p>Temperatura:</p> <p>Sistema acceso: da 10° a 35°C Sistema spento: da 10° a 43°C</p> <p>Altitudine massima: 2134 m Nota: 2134 m rappresentano l'altitudine massima per le temperature specificate. Ad altitudini maggiori, le temperature massime sono inferiori rispetto a quelle specificate.</p> <p>Umidità:</p> <p>Sistema acceso: dall'8% - all'80% Sistema spento: dall'8% - all'80%</p> <p>Alimentazione</p> <p>Tensione in ingresso:</p> <p>Intervallo inferiore:</p> <p>Minimo: 90 V ca Massimo: 180 V ca Intervallo di frequenza immissione: 47-53 Hz Impostazione degli interruttori di tensione: 115 V ca</p> <p>Intervallo superiore:</p> <p>Minimo: 137 V ca Massimo: 265 V ca Intervallo di frequenza immissione: 57-63 Hz Impostazione degli interruttori di tensione: 230 V ca</p> <p>Kilovolt-ampere in ingresso (kVA)(circa):</p> <p>Configurazione minima fornita: 0,08 kVA Configurazione massima: 0,3 kVA</p> <p>Nota: Consumo di energia e emissione di calore variano in base al numero ed al tipo di opzioni installate ed alle funzioni di gestione dell'alimentazione utilizzate.</p>	<p>Emissione di calore (approssimativo) in Btu (British thermal units) per ora:</p> <p>Configurazione minima: 257 Btu/hr (75 watts) Configurazione massima: 785 Btu/hr (230 watt)</p> <p>Aerazione</p> <p>Al massimo circa 0,51 metri cubi al minuto</p> <p>Valori di emissione sonora</p> <p>Livelli medi di emissioni sonore:</p> <p>Posizione dell'operatore:</p> <p>Inattivo: 30 dBA In funzione: 32 dBA</p> <p>Ad 1 metro di distanza:</p> <p>Inattivo: 26 dBA In funzione: 30 dBA</p> <p>Livelli di emissioni acustiche dichiarati (limite superiore):</p> <p>Inattivo: 4 bel In funzione: 4,3 bel</p> <p>Nota: Questi livelli vengono misurati in ambienti acusticamente controllati nel rispetto delle procedure specificate dall'ANSI (American National Standards Institute) S12.10 e ISO 7779 e riportate in accordo con l'ISO 9296. I livelli di emissione acustica effettivi in una particolare ubicazione potrebbero superare i valori medi indicati a causa della riflessione dei muri della stanza e di altri fonti di rumori. I livelli di emissione acustica dichiarati indicano un limite superiore al di sotto del quale funzionano molti elaboratori.</p>
--	--

Opzioni disponibili

Sono disponibili le seguenti opzioni:

- Opzioni esterne
 - Dispositivi per porta parallela, quali stampanti e unità esterne
 - Dispositivi per porta seriale, quali modem esterni e macchine fotografiche digitali
 - Dispositivi audio, quali altoparlanti esterni
 - Dispositivi USB, quali stampanti, joystick e scanner
 - Dispositivo di sicurezza, come un gancio per il cavo di sicurezza
 - Video
- Unità interne
 - Memoria di sistema, chiamata DIMM (dual inline memory modules)
 - Adattatori PCI (peripheral component interconnect)
 - Adattatori AGP (Accelerated graphics port)
 - Unità interne, come:
 - Unità CD o unità (alcuni modelli)
 - Unità disco fisso
 - Unità minidisco e altre unità a supporti rimovibili

Per informazioni aggiornate sulle opzioni disponibili, visitare le pagine Web agli indirizzi riportati di seguito:

- <http://www.ibm.com/pc/us/options/>
- <http://www.ibm.com/pc/support/>

E' possibile ottenere queste informazioni anche componendo i seguenti numeri telefonici:

- Negli Stati Uniti, il numero telefonico 1-800-IBM-2YOU (1-800-426-2968) oppure rivolgersi al proprio rivenditore o ad un rappresentante commerciale IBM.
- In Canada il numero è 1-800-565-3344 o 1-800-IBM-4YOU.
- Per le altre nazioni rivolgersi al proprio rivenditore IBM o ad un rappresentante commerciale IBM.

Strumenti richiesti

Per installare alcuni componenti opzionali nell'elaboratore, potrebbe essere necessario utilizzare un cacciavite Phillips o a lama piatta. Per determinate opzioni potrebbero essere necessari altri strumenti. Consultare le istruzioni fornite con l'opzione.

Come maneggiare i dispositivi sensibili all'elettricità statica

L'elettricità statica, sebbene innocua per gli esseri umani, può danneggiare seriamente i componenti e le opzioni dell'elaboratore.

Quando si aggiunge un'opzione all'elaboratore, *non* aprire l'involucro antistatico contenente l'opzione finché non viene richiesto.

Quando si maneggiano opzioni e altri componenti dell'elaboratore, adottare le precauzioni di sicurezza riportate di seguito per evitare danni dovuti all'elettricità statica:

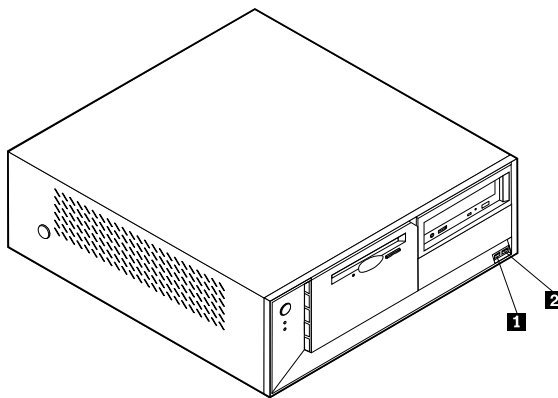
- Limitare i movimenti. Il movimento può provocare l'accumulo di elettricità statica.
- Maneggiare sempre i componenti con molta cura. Afferrare gli adattatori ed i moduli di memoria tenendoli per i bordi. Non toccare mai nessun circuito esposto.
- Evitare che altre persone tocchino i componenti.
- Quando si installa una nuova opzione, poggiare l'involucro antistatico dell'opzione con un coperchio degli alloggiamenti di espansione o altra superficie metallica non verniciata dell'elaboratore per almeno due secondi. In questo modo la quantità di elettricità statica presente nell'involucro e nel proprio corpo viene ridotta.
- Se possibile, estrarre l'opzione dall'involucro e installarla direttamente nell'elaboratore senza poggiarla su altre superfici. Se ciò non fosse possibile, poggiare l'involucro antistatico di protezione su una superficie piana, quindi posizionare l'opzione da installare sull'involucro.
- Non poggiare l'opzione sul coperchio dell'elaboratore o su altre superfici metalliche.

Installazione di componenti esterni opzionali

Questa sezione mostra i vari connettori esterni dell'elaboratore a cui è possibile collegare componenti opzionali esterni, come altoparlanti esterni, una stampante o uno scanner. Per alcune opzioni esterne, è necessario installare il relativo software. Quando si aggiunge un componente esterno opzionale, consultare le informazioni riportate in questa sezione per identificare il connettore appropriato, quindi utilizzare le istruzioni fornite con il componente per il collegamento e l'installazione di qualsiasi software o driver di periferica necessari.

Posizione dei connettori posti nella parte anteriore dell'elaboratore

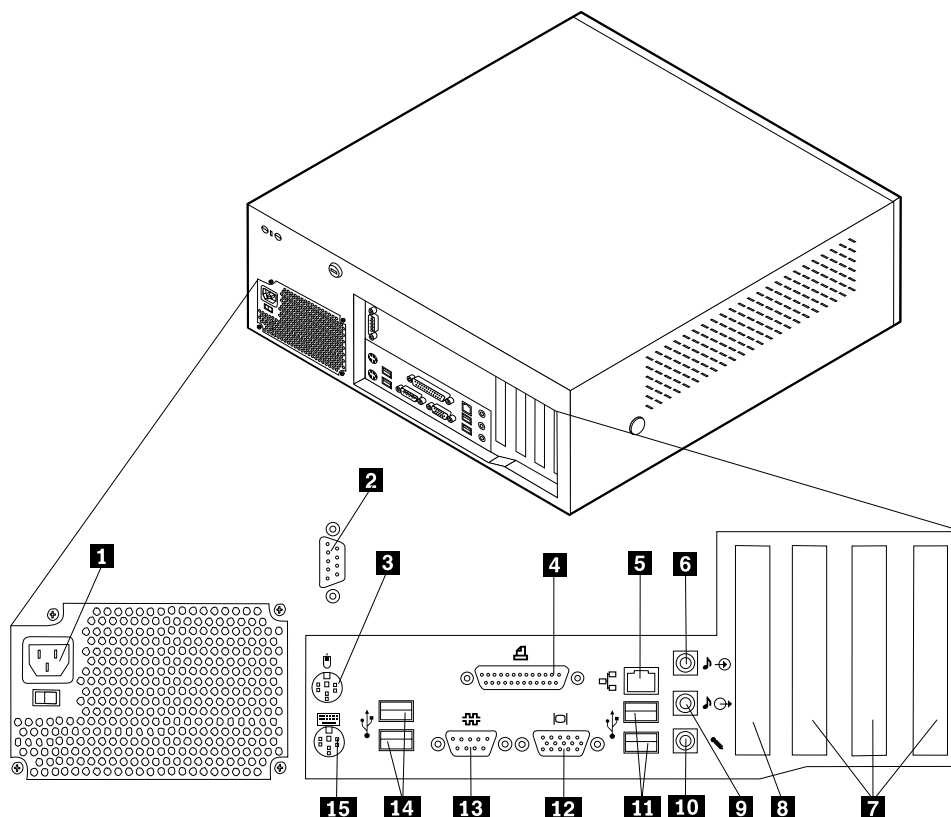
L'illustrazione seguente mostra le posizioni dei connettori posti nella parte anteriore dell'elaboratore.



- 1** Connettore USB
- 2** connettore USB

Posizione dei connettori posti sul retro dell'elaboratore

L'illustrazione seguente mostra le posizioni dei connettori posti sul retro dell'elaboratore.



- | | |
|---|---------------------------------------|
| 1 Connettore di alimentazione | 9 Connettore di uscita audio |
| 2 Connettore seriale | 10 Connettore per il microfono |
| 3 Connettore mouse | 11 Connettori USB |
| 4 Connettore parallelo | 12 Connettore video VGA |
| 5 Connettore Ethernet | 13 Connettore seriale |
| 6 Connettore audio ingresso linea | 14 Connettori USB |
| 7 Alloggiamenti PCI | 15 Connettore tastiera |
| 8 Alloggiamento AGP (alcuni modelli) | |

Nota: Alcuni connettori posti sul retro dell'elaboratore hanno dei colori codificati per semplificare il collegamento dei cavi.

Connettore	Descrizione
Connettori connettore	Viene utilizzato per collegare un modem esterno, una stampante seriale o altri dispositivi che utilizzano un connettore seriale a 9 piedini.
Connettore per il mouse	Viene utilizzato per collegare un mouse, un trackball o altri dispositivi di puntamento che utilizzano un connettore mouse standard.
Connettore parallelo	Viene utilizzato per collegare una stampante parallela, uno scanner parallelo o altri dispositivi che utilizzano un connettore parallelo a 25 piedini.
Connettore Ethernet	Viene utilizzato per collegare un cavo Ethernet per una LAN (local area network). Nota: Utilizzare un cavo ethernet Categoria 5 affinché il funzionamento dell'elaboratore sia conforme ai limiti di Classe B imposti dalla FCC.
Connettore di ingresso audio	Utilizzato per ricevere segnali audio da dispositivi audio esterni, come un sistema stereo. Quando viene collegato un dispositivo audio esterno, collegare il cavo al connettore di uscita audio del dispositivo e al connettore di ingresso audio dell'elaboratore.
Connettore di uscita audio	Viene utilizzato per inviare segnali audio dall'elaboratore verso dispositivi esterni, come altoparlanti stereo attivi (altoparlanti con amplificatori incorporati), cuffie, tastiere multimediali o verso il connettore audio ingresso linea di un sistema stereo o di altri sistemi di registrazione esterni.
Connettore per il microfono	Utilizzato per collegare un microfono all'elaboratore quando si desidera registrare voci o altri suoni sul disco fisso se vengono utilizzati software per il riconoscimento vocale.
Connettori USB	Utilizzato per collegare un'unità che richiede una connessione USB (Universal Serial Bus), come uno scanner o una stampante USB. Se si dispone di più di sei periferiche USB, è possibile acquistare un hub USB, da utilizzare per collegare ulteriori periferiche USB.
Connettore per la tastiera	Viene utilizzato per collegare una tastiera con connettore standard.

Reperimento dei driver di periferica

E' possibile reperire i driver di periferica per i sistemi operativi che non sono preinstallati, sul World Wide Web all'indirizzo <http://www.ibm.com/pc/support/>. Le istruzioni di installazione si trovano nei file README forniti insieme ai file dei driver di periferica.

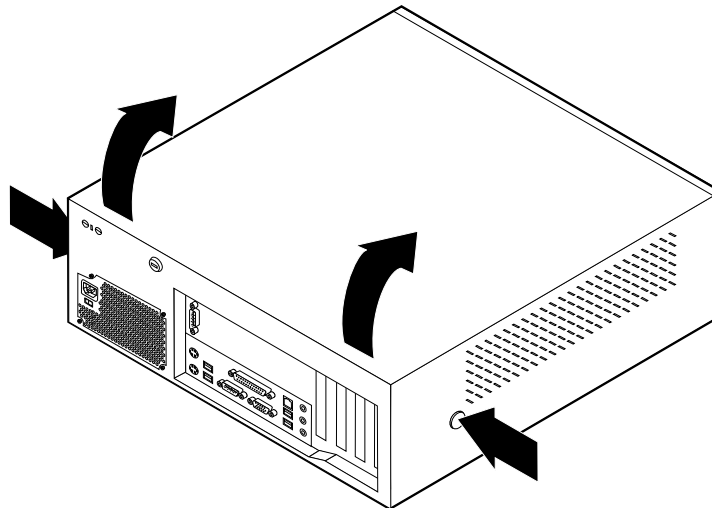
Rimozione del coperchio

Importante:

Prima di rimuovere il coperchio, consultare la sezione “Informazioni relative alla sicurezza” a pagina v e la sezione “Come maneggiare i dispositivi sensibili all’elettricità statica” a pagina 29.

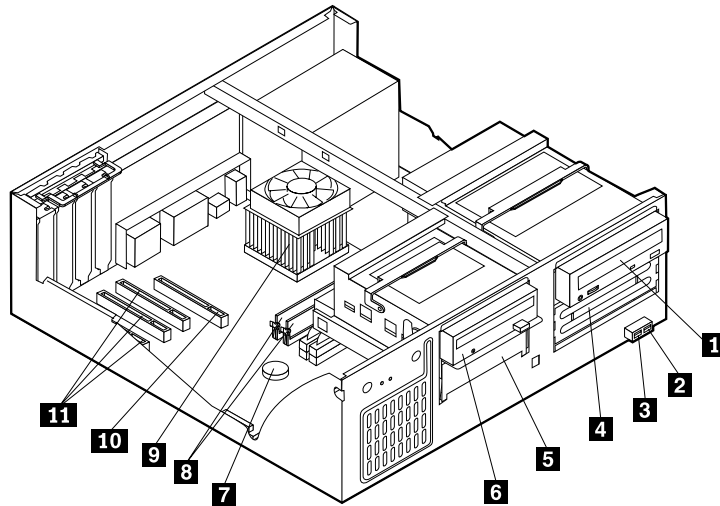
Per rimuovere il coperchio:

1. Chiudere il sistema operativo, rimuovere tutti i supporti (minidischi, CD o nastri) dalle relative unità e spegnere tutti i dispositivi collegati e l’elaboratore.
2. Scollegare tutti i cavi di alimentazione dalle prese elettriche.
3. Scollegare tutti i cavi collegati all’elaboratore (cavi di alimentazione, I/E e qualsiasi altro cavo collegato).
4. Premere i pulsanti che si trovano sui lati dell’elaboratore e ruotare l’estremità posteriore del coperchio verso l’alto.



Posizione dei componenti

La seguente figura illustra la posizione dei vari componenti dell'elaboratore.

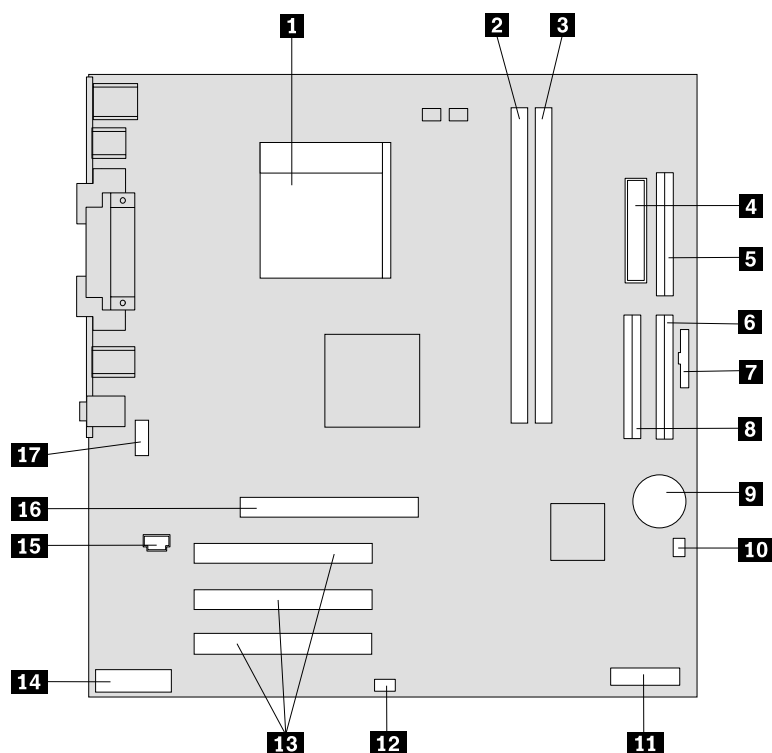


- | | |
|-------------------------------|--|
| 1 Unità CD o DVD | 7 Batteria |
| 2 Connettore USB | 8 DIMM |
| 3 Connettore USB | 9 Microprocessore e dissipatore di calore |
| 4 Vano unità opzionale | 10 Scheda AGP (alcuni modelli) |
| 5 Unità disco fisso | 11 Alloggiamenti PCI |
| 6 Unità minidisco | |

Identificazione delle parti sulla scheda di sistema

La scheda di sistema (talvolta chiamata *planare* o *scheda madre*) è la scheda su cui si trovano i circuiti principali dell'elaboratore. Tale scheda fornisce le funzioni di base dell'elaboratore e supporta diverse unità preinstallate o che è possibile installare successivamente.

L'illustrazione seguente mostra le posizioni dei componenti della scheda di sistema.



- | | |
|--|---|
| 1 Microprocessore | 10 Cavallotto Clear CMOS/Recovery |
| 2 Connettore DIMM 1 | 11 Scheda POV (alcuni modelli) |
| 3 Connettore DIMM 2 | 12 Connettore SCSI LED |
| 4 Connettore di alimentazione | 13 Alloggiamenti PCI |
| 5 Connettore unità minidisco | 14 Connettore audio del pannello anteriore |
| 6 Connettore IDE primario | 15 Connettore audio del CD-ROM |
| 7 Connettore pannello anteriore | 16 Scheda AGP (alcuni modelli) |
| 8 Connettore IDE secondario | 17 Connettore seriale |
| 9 Batteria | |

Installazione della memoria

L'elaboratore dispone di due connettori per l'installazione dei moduli di memoria DIMM (DIMM) da 2 GB al massimo di memoria di sistema.

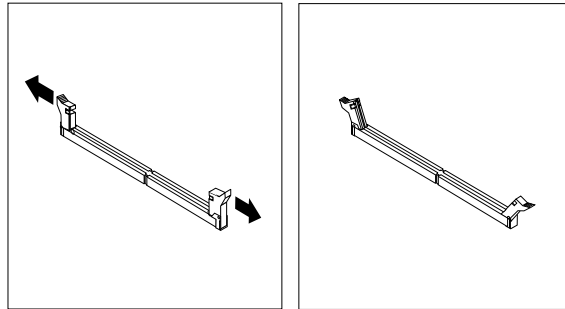
Quando si installano i moduli DIMM, è necessario attenersi alle regole riportate di seguito:

- Collegare in sequenza ciascun connettore di memoria del sistema, iniziando dal connettore DIMM 1.
- Utilizzare moduli DDR SDRAM (double data rate synchronous dynamic random access memory) da 2,5 V, 184 piedini e 266 MHz.
- Utilizzare moduli DIMM da 128 MB, 256 MB, 512 MB o 1 GB (se disponibile) in qualsiasi combinazione.
- I moduli DIMM sono alti 38,1 mm.

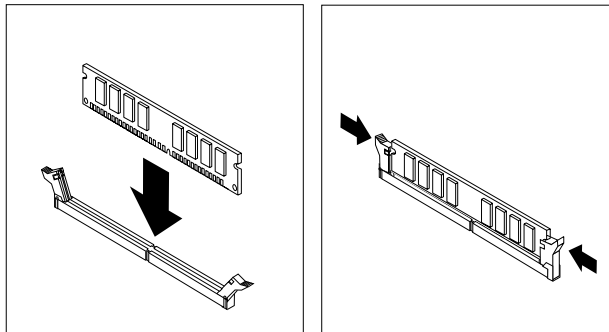
Nota: E' possibile utilizzare solo moduli DIMM DDR SDRAM.

Per installare un modulo DIMM, effettuare le operazioni riportate di seguito:

1. Rimuovere il coperchio. Per istruzioni, consultare la sezione “Rimozione del coperchio” a pagina 33.
2. Per accedere in modo più agevole agli alloggiamenti DIMM, potrebbe essere necessario rimuovere un adattatore. Per istruzioni, consultare la sezione “Installazione degli adattatori” a pagina 36.
3. Per individuare i connettori DIMM. Per istruzioni, consultare la sezione “Identificazione delle parti sulla scheda di sistema” a pagina 34.
4. Sbloccare i ganci laterali.



5. Assicurarsi che gli incavi del modulo DIMM siano allineati con le linguette del connettore. Spingere o inserire il modulo DIMM nel relativo connettore fino alla chiusura dei ganci laterali.



Operazioni successive:

- Per eseguire operazioni su un'altra opzione, consultare la sezione appropriata.
- Per completare l'installazione, consultare la sezione “Riposizionamento del coperchio e collegamento dei cavi” a pagina 46.

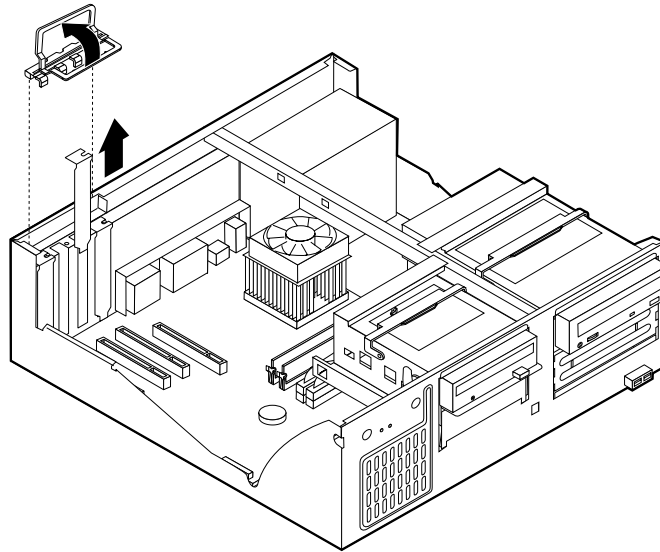
Installazione degli adattatori

Questa sezione fornisce le informazioni e le istruzioni per l'installazione e la rimozione degli adattatori. L'elaboratore dispone di tre alloggiamenti di espansione per gli adattatori PCI. Su alcuni modelli è disponibile un alloggiamento utilizzato per la scheda AGP. E' possibile installare un adattatore della lunghezza massima di 340 mm.

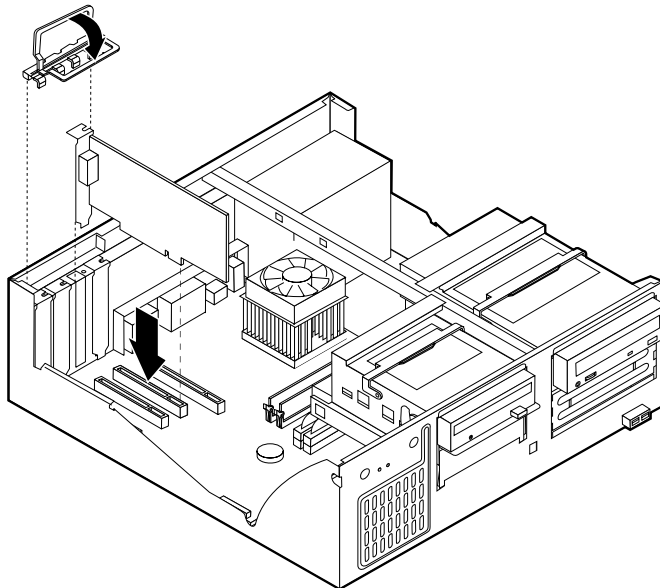
Per installare un adattatore:

1. Rimuovere il coperchio. Per istruzioni, consultare la sezione “Rimozione del coperchio” a pagina 33.

2. Rimuovere il fermo del coperchio dell'alloggiamento della scheda ed il coperchio del relativo alloggiamento di espansione.



3. Estrarre l'adattatore dall'involucro antistatico di protezione.
4. Installare l'adattatore nell'alloggiamento appropriato della scheda di sistema.
5. Installare il fermo del coperchio dell'alloggiamento della scheda.



Operazioni successive:

- Per eseguire operazioni su un'altra opzione, consultare la sezione appropriata.
- Per completare l'installazione, consultare la sezione "Riposizionamento del coperchio e collegamento dei cavi" a pagina 46.

Installazione delle unità interne

Questa sezione fornisce le informazioni e le istruzioni per l'installazione e la rimozione delle unità interne.

Le unità interne sono dispositivi che l'elaboratore utilizza per leggere e memorizzare i dati. E' possibile aggiungere unità per aumentare la capacità di memorizzazione dell'elaboratore e per leggere altri tipi di supporti. Di seguito sono riportati alcuni tipi di unità disponibili per l'elaboratore:

- Unità disco fisso
- Unità CD o DVD
- Unità nastro
- Unità a supporto rimovibile

Nota: Queste unità differenti sono indicate anche come unità IDE (Integrated Drive Electronics).

Le unità interne sono installate in *vani*. In questa pubblicazione, i vani sono riferiti come vano 1, vano 2, e così via.

Quando si installa un'unità interna, è necessario fare attenzione al tipo e alle dimensioni delle unità da installare in ogni vano. Inoltre, è necessario collegare correttamente i cavi dell'unità interna all'unità installata.

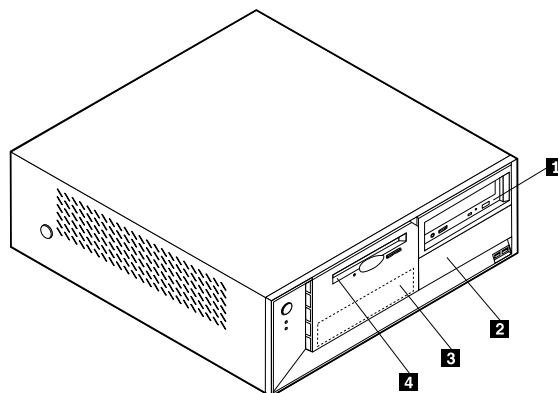
Specifiche dell'unità

L'elaboratore viene fornito con le seguenti unità IBM installate:

- Un'unità CD o DVD nel vano 1 (alcuni modelli)
- Un'unità disco fisso da 3,5" nel vano 3
- Un'unità minidisco da 3,5" nel vano 4

I vani nei quali non è installata alcuna unità sono protetti da schermi statici e pannelli.

La figura di seguito riportata illustra le posizioni dei vani unità.



Il seguente elenco descrive alcune unità che è possibile installare in ciascun vano e le relative altezze:

1 Vano 1 - Altezza massima: 43 mm	Unità CD o DVD (preinstallata in alcuni modelli)
2 Vano 2 - Altezza massima: 43 mm	Unità disco fisso da 5,25"
	Unità disco fisso da 3,5" (richiede una staffa di supporto)
	Unità CD
	Unità DVD
3 Vano 3 - Altezza massima: 25,8 mm	Unità disco fisso da 3,5" (preinstallata)
4 Vano 4 - Altezza massima: 25,8 mm	Unità minidisco da 3,5" (preinstallata)

Note:

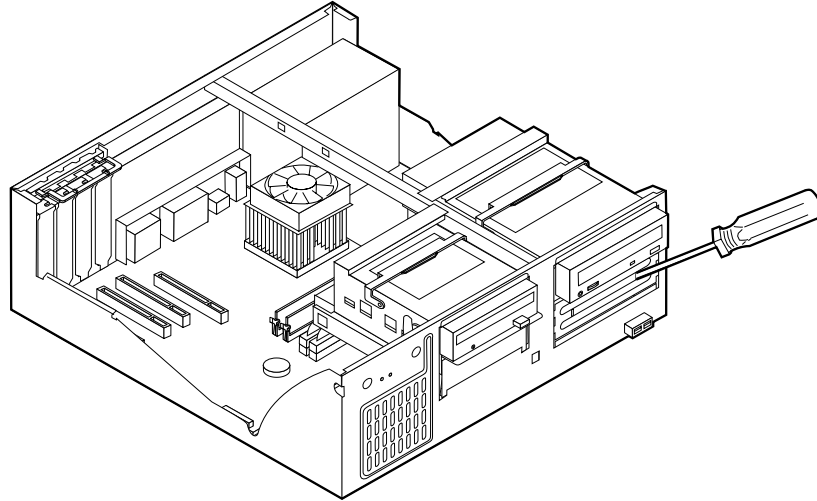
1. Non è possibile installare unità che superano i 43 mm di altezza.
2. Installare le unità a supporti rimovibili (nastro o CD) nei vani accessibili (vano 1 o 2).

Installazione di un'unità

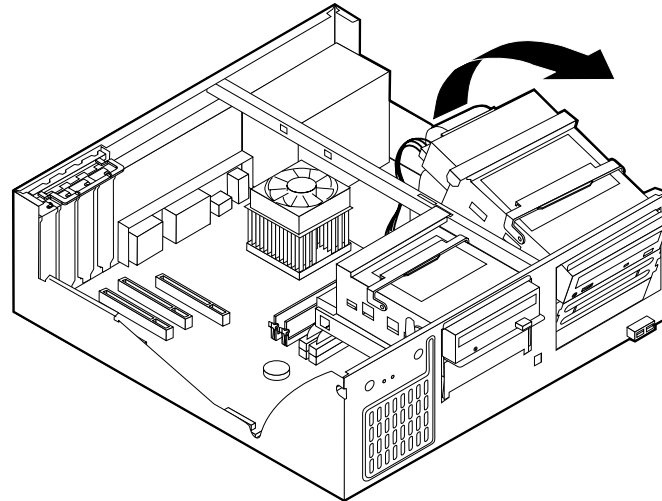
Per installare un'unità interna, seguire il procedimento riportato di seguito:

1. Rimuovere il coperchio. Per istruzioni, consultare la sezione "Rimozione del coperchio" a pagina 33.
2. Se l'elaboratore dispone di un'unità CD o DVD, potrebbe essere necessario scollegare i cavi di alimentazione e di segnale dall'unità.
3. Se l'unità da installare è un'unità a supporto rimovibile, rimuovere il pannello del vano dalla mascherina anteriore.

4. Rimuovere la protezione metallica del vano unità inserendo un giravite in uno degli alloggiamenti e sollevandolo delicatamente.



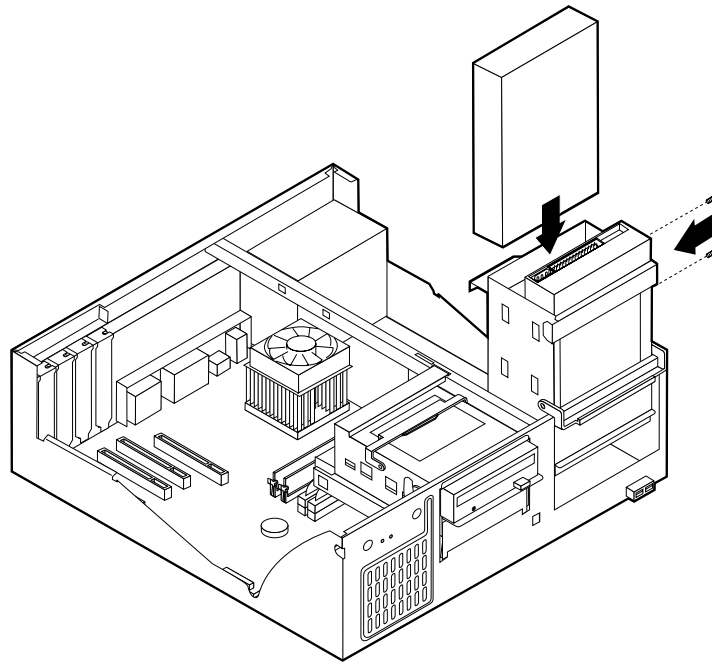
5. Ruotare il dispositivo di blocco del vano unità verso la parte anteriore dell'elaboratore, quindi ruotare verso l'alto il contenitore del vano unità, come illustrato in figura, fino ad ottenerne il blocco nella posizione corretta.



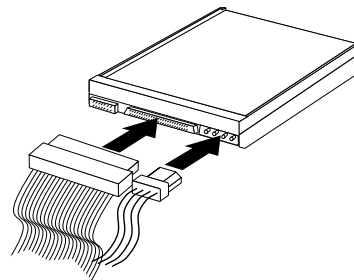
6. Assicurarsi che l'unità che si sta installando sia impostata correttamente come dispositivo principale o secondario.
 - Se è la prima unità CD o DVD, impostarla come primaria.
 - Se è un'unità disco fisso, CD o DVD, impostarla come secondaria.

Per informazioni sui cavallotti principale/secondario, consultare la documentazione che viene fornita con l'unità.

7. Installare l'unità nel vano. Allineare i fori ed inserire le due viti.



8. Riposizionare il contenitore del vano dell'unità.
9. Un'unità disco fisso richiede due cavi; un cavo di alimentazione collegato all'alimentatore e un cavo di segnale collegato alla scheda di sistema.



La procedura di connessione di un'unità varia in base al tipo di unità. Utilizzare una delle seguenti procedure di collegamento delle unità.

Collegamento della prima unità CD o DVD

1. Individuare il cavo di segnale a tre connettori fornito con l'elaboratore o con la nuova unità.
2. Individuare il connettore IDE secondario sulla scheda di sistema. Per istruzioni, consultare la sezione "Identificazione delle parti sulla scheda di sistema" a pagina 34.
3. Collegare un'estremità del cavo di segnale all'unità e l'altra estremità al connettore IDE secondario sulla scheda di sistema. Per ridurre i disturbi elettronici, utilizzare solo i connettori all'estremità del cavo.
4. L'elaboratore dispone di ulteriori connettori di alimentazione per collegare altre unità. Collegare un cavo di alimentazione all'unità.
5. Se si possiede un cavo audio per il CD-ROM, collegarlo all'unità e alla scheda di sistema. Per istruzioni, consultare la sezione "Identificazione delle parti sulla scheda di sistema" a pagina 34.

Collegamento di un'unità CD, DVD o un'unità disco fisso

1. Individuare il connettore IDE secondario sulla scheda di sistema e il cavo di segnale a tre file. Per istruzioni, consultare la sezione "Identificazione delle parti sulla scheda di sistema" a pagina 34.
2. Collegare il connettore aggiuntivo del cavo di segnale alla nuova unità.
3. L'elaboratore dispone di ulteriori connettori di alimentazione per collegare altre unità. Collegare un cavo di alimentazione all'unità.

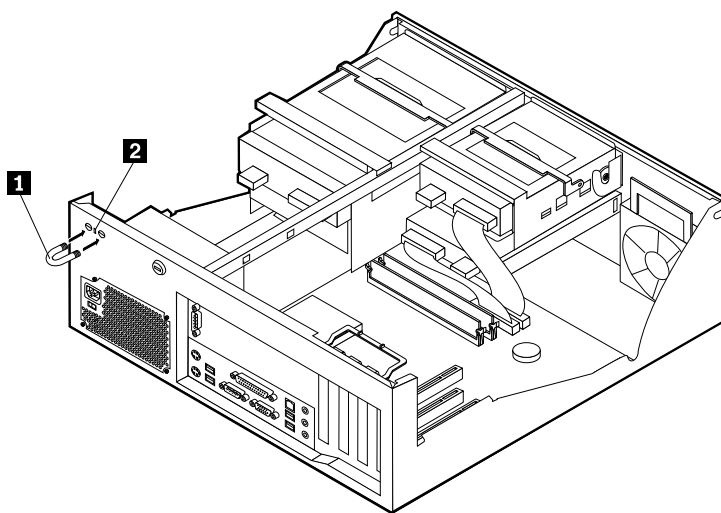
Installazione dei dispositivi di sicurezza

Per impedire l'accesso non autorizzato al proprio elaboratore, esistono diversi dispositivi di sicurezza. Le seguenti sezioni consentono di identificare e installare i vari tipi di blocchi disponibili per il proprio elaboratore. Oltre ai blocchi fisici, è possibile utilizzare un dispositivo di sicurezza per il software che blocca la tastiera fin quando non viene specificata la password corretta.

Verificare che i cavi di sicurezza installati non interferiscano con quelli dell'elaboratore.

Identificazione dei blocchi di sicurezza

L'illustrazione seguente mostra le posizioni dei dispositivi di sicurezza posti sul retro dell'elaboratore.



- 1** Fermo di sicurezza
- 2** Blocco di sicurezza integrato

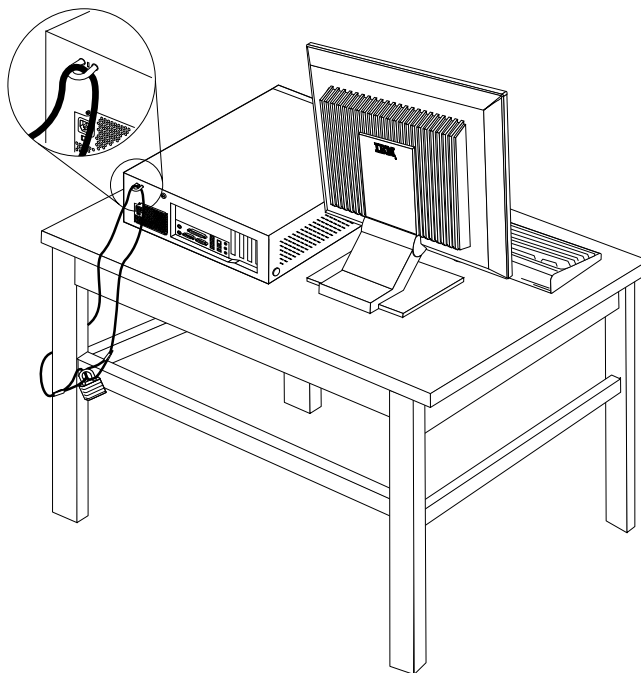
Fermo di sicurezza

Con un fermo di sicurezza da 5 mm, un cavo di acciaio o un lucchetto, è possibile fissare l'elaboratore a una scrivania, a un tavolo o a un'apparecchiatura simile. Gli elaboratori progettati per ospitare un fermo di sicurezza sono dotati di fori nella parte posteriore del telaio.

Per installare un gancio per il cavo di sicurezza:

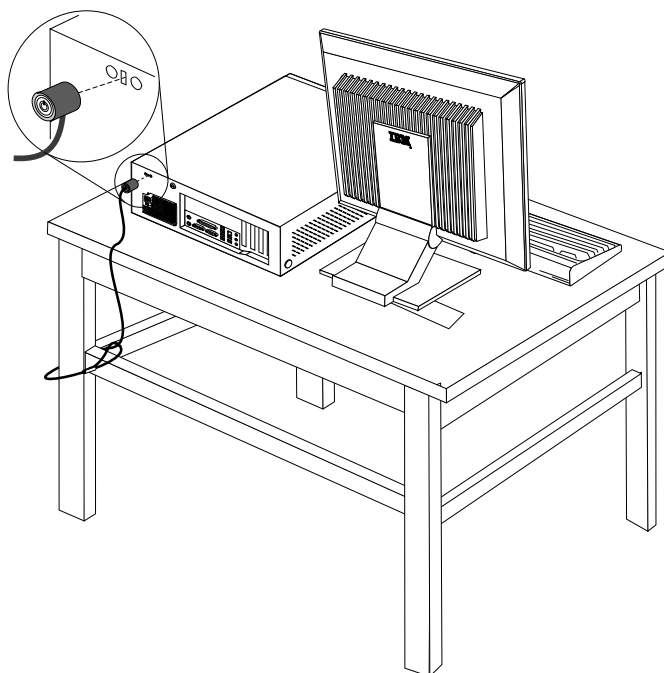
1. Rimuovere il coperchio. Per istruzioni, consultare la sezione "Rimozione del coperchio" a pagina 33.
2. Utilizzare un cacciavite per rimuovere i due perni di metallo.

3. Inserire il gancio per il cavo di sicurezza attraverso il pannello posteriore; quindi collegare e stringere i bulloni con una chiave inglese regolabile e di dimensioni adeguate.
4. Riposizionare il coperchio dell'elaboratore. Per ulteriori informazioni, consultare la sezione "Riposizionamento del coperchio e collegamento dei cavi" a pagina 46.
5. Inserire il cavo nel relativo supporto e intorno ad un oggetto che non costituisca una parte fissa della struttura e dalla quale non può essere rimosso; quindi legare l'estremità del cavo con un lucchetto.



Cavo di sicurezza integrato

Con un cavo di sicurezza integrato, è possibile fissare l'elaboratore a una scrivania, un tavolo o simile. Il blocco è fissato ad un alloggiamento di sicurezza nella parte posteriore dell'elaboratore e funziona con una chiave. Questo è lo stesso cavo di sicurezza utilizzato nella maggior parte degli elaboratori portatili. È possibile ordinare i cavi di sicurezza direttamente all'IBM. Visitare il sito <http://www.pc.ibm.com/support> e ricercare *Kensington*.



Protezione con password

Per impedire l'uso non autorizzato del proprio elaboratore, è possibile utilizzare il programma IBM Setup Utility per impostare una password. All'accensione dell'elaboratore viene richiesto di specificare la password per sbloccare la tastiera.

Operazioni successive:

- Per eseguire operazioni su un'altra opzione, consultare la sezione appropriata.
- Per completare l'installazione, consultare la sezione "Riposizionamento del coperchio e collegamento dei cavi" a pagina 46.

Sostituzione della batteria

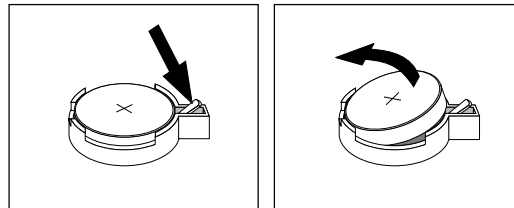
L'elaboratore è dotato di un particolare tipo di memoria che gestisce la data, l'ora e le impostazioni delle funzioni incorporate come, ad esempio, le assegnazioni (configurazione) della porta parallela. La batteria permette di mantenere attive queste informazioni anche quando l'elaboratore è spento.

La batteria non richiede alcuna ricarica o manutenzione, tuttavia non ha una durata infinita. Se la batteria cessa di funzionare, la data, l'ora e le informazioni sulla configurazione (incluse le password) andranno perse. Quando si accende l'elaboratore, viene visualizzato un messaggio di errore.

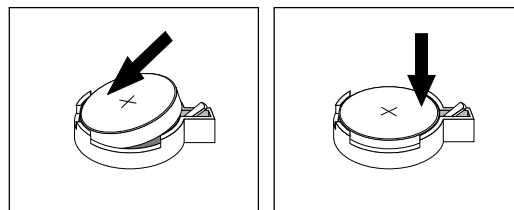
Consultare la sezione “Batteria al litio” a pagina v per le informazioni sulla sostituzione e lo smaltimento della batteria.

Per sostituire la batteria:

1. Spegnerne l’elaboratore e tutti i dispositivi collegati.
2. Rimuovere il coperchio. Per istruzioni, consultare la sezione “Rimozione del coperchio” a pagina 33.
3. Individuare la batteria. Per istruzioni, consultare la sezione “Identificazione delle parti sulla scheda di sistema” a pagina 34.
4. Se necessario, rimuovere gli adattatori che impediscono l’accesso alla batteria. Per ulteriori informazioni, consultare la sezione “Installazione degli adattatori” a pagina 36.
5. Rimuovere la batteria.



6. Installare la nuova batteria.



7. Riposizionare gli adattatori precedentemente rimossi. Per istruzioni sul riposizionamento degli adattatori, consultare la sezione “Installazione degli adattatori” a pagina 36.
8. Riposizionare il coperchio e collegare il cavo di alimentazione. Per istruzioni, consultare la sezione “Riposizionamento del coperchio e collegamento dei cavi” a pagina 46.

Nota: Quando l’elaboratore viene acceso per la prima volta dopo la sostituzione della batteria, potrebbe essere visualizzato un messaggio di errore. Ciò è normale dopo la sostituzione della batteria.

9. Accendere l’elaboratore e tutti i dispositivi ad esso collegati.
10. Utilizzare il programma IBM Setup Utility per impostare la data, l’ora e qualsiasi password. Per istruzioni, consultare il Capitolo 5, “Utilizzo del programma IBM Setup Utility”, a pagina 97.

Cancellazione di una password perduta o dimenticata

Questa sezione descrive le procedure relative alle password perse o dimenticate. Per ulteriori informazioni, utilizzare Access IBM.

Nota: Alcuni modelli dispongono di una scheda POV secondaria installata sulla scheda di sistema. In questi modelli, la password viene memorizzata nell’EEPROM della scheda POV e non può essere cancellata. Per

informazioni sull'ubicazione della scheda POV, consultare la sezione "Identificazione delle parti sulla scheda di sistema" a pagina 34.

Per cancellare una password dimenticata:

1. Spegnerne l'elaboratore e tutti i dispositivi collegati.
2. Rimuovere il coperchio. Per istruzioni, consultare la sezione "Rimozione del coperchio" a pagina 33.
3. Individuare il cavallotto Clear CMOS/Recovery sulla scheda di sistema. Per istruzioni, consultare la sezione "Identificazione delle parti sulla scheda di sistema" a pagina 34.
4. Se necessario, consultare la sezione "Installazione degli adattatori" a pagina 36 per rimuovere tutti gli adattatori che non consentono l'accesso al cavallotto Clear CMOS/Recovery.
5. Spostare il cavallotto dalla posizione standard (piedini 1 e 2) alla posizione di manutenzione o configurazione (piedini 2 e 3).
6. Riposizionare il coperchio e collegare il cavo di alimentazione. Per istruzioni, consultare la sezione "Riposizionamento del coperchio e collegamento dei cavi".
7. Riavviare l'elaboratore e lasciarlo acceso per circa 10 secondi. Spegnerne l'elaboratore tenendo premuto l'interruttore di alimentazione per circa 5 secondi. L'elaboratore si spegnerà.
8. Ripetere i passi da 2 a 4 riportati a pagina 46.
9. Spostare il cavallotto in posizione standard (piedini 1 e 2).
10. Riposizionare il coperchio e collegare il cavo di alimentazione. Per istruzioni, consultare la sezione "Riposizionamento del coperchio e collegamento dei cavi".

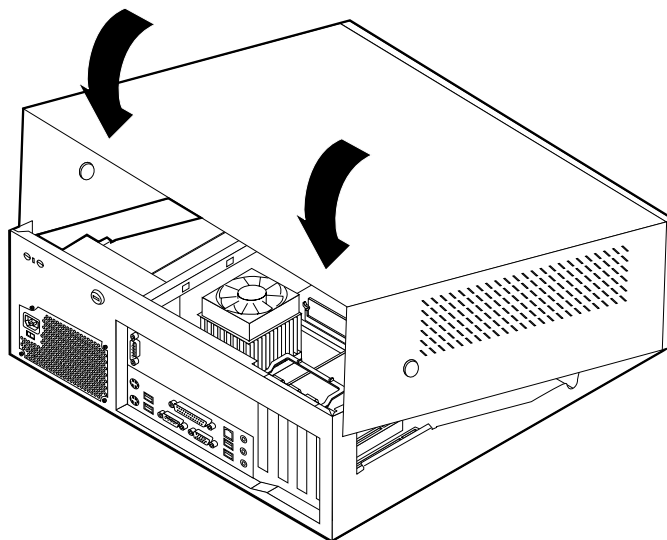
Riposizionamento del coperchio e collegamento dei cavi

Dopo aver lavorato con i componenti opzionali, è necessario installare tutte le parti rimosse, riposizionare il coperchio e ricollegare i cavi, incluso quello telefonico e quelli di alimentazione. Inoltre, a seconda dei componenti opzionali installati, potrebbe essere necessario confermare le informazioni aggiornate nel programma IBM Setup Utility.

Per riposizionare il coperchio e collegare i cavi all'elaboratore:

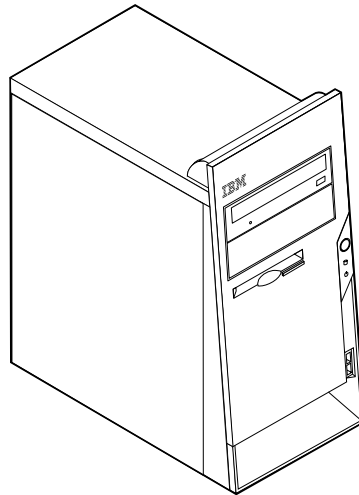
1. Accertarsi che tutti i componenti siano stati assemblati correttamente e che all'interno dell'elaboratore non siano rimasti utensili o viti non utilizzate.
2. Spostare i cavi che potrebbero impedire la chiusura del coperchio.

3. Posizionare il coperchio sul telaio e ruotarlo verso il basso fino ad inserirlo nella corretta posizione.



4. Ricollegare i cavi esterni ed i cavi di alimentazione all'elaboratore. Per istruzioni, consultare la sezione "Installazione di componenti esterni opzionali" a pagina 30.
5. Per aggiornare la configurazione, consultare il Capitolo 5, "Utilizzo del programma IBM Setup Utility", a pagina 97.

Capitolo 3. Tipo 2296 e 8434



Tale capitolo fornisce un'introduzione per le funzioni disponibili per l'elaboratore. E' possibile espandere le capacità del proprio elaboratore aggiungendo memoria, adattatori o unità. Utilizzare le istruzioni contenute in questo capitolo insieme alle istruzioni fornite con l'opzione da installare.

Importante

Prima di installare o rimuovere una qualsiasi opzione, leggere la sezione "Informazioni relative alla sicurezza" a pagina v. Le precauzioni e istruzioni riportate consentono di lavorare in modo sicuro.

Funzioni

Questa sezione fornisce una panoramica delle funzioni dell'elaboratore e del software preinstallato.

Informazioni sul sistema

Le seguenti informazioni coprono una varietà di modelli. Per informazioni sul modello specifico, utilizzare IBM Setup Utility. Per istruzioni, consultare il Capitolo 5, "Utilizzo del programma IBM Setup Utility", a pagina 97.

Microprocessore

Processore Intel® Pentium® 4 con 256 KB o 512 KB di memoria cache L2 interna e microarchitettura Intel NetBurst™

Memoria

- Supporto per due moduli DIMM (dual inline memory modules)
- Memoria flash da 512 KB per i programmi di sistema

Unità interne

- Unità minidisco da 3,5", di 1,44 MB

- Unità disco fisso interno
- Unità EIDE CD-ROM o DVD-ROM (alcuni modelli)

Sottosistema video

- Tecnologia di memoria video dinamica
- Alloggiamento dell'adattatore video AGP (Accelerated graphics port) sul pannello del sistema (alcuni modelli)

Sottosistema audio

Sottosistema audio SoundMax 3 integrato

Connettività

- Unità di controllo Ethernet Intel integrata 10/100 Mbp che supporta la funzione Wake on LAN[®]
- Modem PCI 56K V.90 dati/fax (alcuni modelli)

Funzioni di gestione sistema

- RPL (Remote Program Load) e DHCP (Dynamic Host Configuration Protocol)
- Wake on LAN
- Wake on Ring (questa funzione, nel programma IBM Setup Utility, è chiamata Serial Port Ring Detect per un modem esterno e Modem Ring Detect per un modem interno)
- Gestione remota
- Accensione automatica
- Software SM e BIOS SM (System Management)
- Possibilità di memorizzazione dei risultati delle prove hardware POST

Funzioni I/E

- Porta parallela ECP (Extended Capabilities Port)/EPP (Extended Parallel Port) a 25 piedini
- Due connettori seriali a 9 piedini
- Sei connettori USB a 4 piedini (supportato da USB 2.0)
- Connettore per mouse PS/2
- Connettore per tastiera PS/2
- Connettore Ethernet
- Connettore video
- Tre connettori audio (ingresso, uscita e microfono)

Espansione

- Quattro vani unità
- Tre alloggiamenti per schede PCI (Peripheral Component Interconnect) a 32 bit
- Un alloggiamento di espansione AGP (Accelerated Graphics Port)

Alimentazione

- Alimentatore da 230 W con interruttore manuale di selezione della tensione
- Commutazione automatica di frequenza immissione 50/60 Hz
- Supporto APM (Advanced Power Management)
- Supporto ACPI (Advanced Configuration and Power Interface)

Funzioni di sicurezza

- Password utente e responsabile
- Supporto per l'aggiunta di un gancio per il cavo di sicurezza ed un cavo di sicurezza
- Supporto per l'aggiunta di un cavo di blocco integrato (consultare Access IBM)
- Supporto per un lucchetto sul telaio
- Controllo della sequenza di avvio
- Avvio senza unità minidisco, tastiera o mouse
- Modalità di avvio non presidiato
- Controllo I/E su minidisco e disco fisso
- Controllo I/E su porta parallela e seriale
- Profilo di sicurezza unità

Software preinstallato IBM

E' possibile che l'elaboratore venga fornito con software preinstallato. In tal caso, sono inclusi un sistema operativo, driver di periferica per il supporto delle funzioni incorporate e altri programmi di supporto.

Sistemi operativi (preinstallati) (a seconda del modello)

Nota: Non tutti i paesi o le regioni utilizzeranno questi sistemi operativi.

- Microsoft® Windows® XP Professional
- Microsoft Windows XP Home
- Microsoft Windows 2000 Professional

Sistemi operativi (verificati per la compatibilità)³

- Microsoft Windows NT Workstation Versione 4.0
- Microsoft Windows 98 Seconda Edizione

3. La compatibilità dei sistemi operativi di seguito elencati è stata verificata al momento della stampa della presente pubblicazione. Successivamente alla pubblicazione del manuale, potrebbe essere stata verificata da parte dell'IBM la compatibilità di altri sistemi operativi. Tale elenco potrebbe subire correzioni, aggiunte o altre modifiche. Per determinare se è stata verificata la compatibilità di un sistema operativo, visitare il sito Web del produttore del sistema operativo.

Specifiche tecniche

Questa sezione elenca le specifiche tecniche dell'elaboratore di cui si dispone.

<p>Dimensioni</p> <p>Altezza: 398 mm Larghezza: 180 mm Profondità: 402 mm</p> <p>Peso</p> <p>Configurazione minima fornita: 7,6 kg Configurazione massima: 9,97 kg</p> <p>Ambiente</p> <p>Temperatura:</p> <p>Sistema acceso: da 10° a 35°C Sistema spento: da 10° a 43°C</p> <p>Altitudine massima: 2134 m Nota: 2134 m rappresentano l'altitudine massima per le temperature specificate. Ad altitudini maggiori, le temperature massime sono inferiori rispetto a quelle specificate.</p> <p>Umidità:</p> <p>Sistema acceso: dall'8% - all'80% Sistema spento: dall'8% - all'80%</p> <p>Alimentazione</p> <p>Tensione in ingresso:</p> <p>Intervallo inferiore:</p> <p>Minimo: 90 V ca Massimo: 180 V ca Intervallo di frequenza immissione: 47-53 Hz Impostazione degli interruttori di tensione: 115 V ca</p> <p>Intervallo superiore:</p> <p>Minimo: 137 V ca Massimo: 265 V ca Intervallo di frequenza immissione: 57-63 Hz Impostazione degli interruttori di tensione: 230 V ca</p> <p>Kilovolt-ampère in ingresso (kVA)(circa):</p> <p>Configurazione minima fornita: 0,08 kVA Configurazione massima: 0,30 kVA</p> <p>Nota: Consumo di energia e emissione di calore variano in base al numero ed al tipo di opzioni installate ed alle funzioni di gestione dell'alimentazione utilizzate.</p>	<p>Emissione di calore (approssimativo) in Btu (British thermal units) per ora:</p> <p>Configurazione minima: 257 Btu/hr (75 watts) Configurazione massima: 785 Btu/hr (230 watt)</p> <p>Aerazione</p> <p>Al massimo circa 0,68 metri cubi al minuto</p> <p>Valori di emissione sonora</p> <p>Per i microprocessori inferiori a 2,8 GHz:</p> <p>Livelli medi di emissioni sonore:</p> <p>Posizione dell'operatore:</p> <p>Inattivo: 28 dBA In funzione: 35 dBA</p> <p>Ad 1 metro di distanza:</p> <p>Inattivo: 25 dBA In funzione: 33 dBA</p> <p>Livelli di emissioni acustiche dichiarati (limite superiore):</p> <p>Inattivo: 4 bel In funzione: 4,7 bel</p> <p>Per i microprocessori superiori o corrispondenti a 2,8 GHz:</p> <p>Livelli medi di emissioni sonore:</p> <p>Posizione dell'operatore:</p> <p>Inattivo: 33 dBA In funzione: 35 dBA</p> <p>Ad 1 metro di distanza:</p> <p>Inattivo: 30 dBA In funzione: 33 dBA</p> <p>Livelli di emissioni acustiche dichiarati (limite superiore):</p> <p>Inattivo: 4,4 bel In funzione: 4,7 bel</p> <p>Nota: Questi livelli vengono misurati in ambienti acusticamente controllati nel rispetto delle procedure specificate dall'ANSI (American National Standards Institute) S12.10 e ISO 7779 e riportate in accordo con l'ISO 9296. I livelli di emissione acustica effettivi in una particolare ubicazione potrebbero superare i valori medi indicati a causa della riflessione dei muri della stanza e di altri fonti di rumori. I livelli di emissione acustica dichiarati indicano un limite superiore al di sotto del quale funzionano molti elaboratori.</p>
--	---

Opzioni disponibili

Sono disponibili le seguenti opzioni:

- Opzioni esterne
 - Dispositivi per porta parallela, quali stampanti e unità esterne
 - Dispositivi per porta seriale, quali modem esterni e macchine fotografiche digitali
 - Dispositivi audio, quali altoparlanti esterni
 - Dispositivi USB, quali stampanti, joystick e scanner
 - Dispositivo di sicurezza, come un gancio per il cavo di sicurezza
 - Video
- Unità interne
 - Memoria di sistema, chiamata DIMM (dual inline memory modules)
 - Adattatori PCI (peripheral component interconnect)
 - Adattatori AGP (Accelerated graphics port)
 - Unità unità interne, come:
 - Unità CD o unità
 - Unità disco
 - Unità minidisco e altre unità a supporti rimovibili

Per informazioni aggiornate sulle opzioni disponibili, visitare le pagine Web agli indirizzi riportati di seguito:

- <http://www.ibm.com/pc/us/options/>
- <http://www.ibm.com/pc/support/>

E' possibile ottenere queste informazioni anche componendo i seguenti numeri telefonici:

- Negli Stati Uniti, il numero telefonico 1-800-IBM-2YOU (1-800-426-2968) oppure rivolgersi al proprio rivenditore o ad un rappresentante commerciale IBM.
- In Canada il numero è 1-800-565-3344 o 1-800-IBM-4YOU.
- Per le altre nazioni rivolgersi al proprio rivenditore IBM o ad un rappresentante commerciale IBM.

Strumenti richiesti

Per installare alcuni componenti opzionali nell'elaboratore, potrebbe essere necessario utilizzare un cacciavite Phillips o a lama piatta. Per determinate opzioni potrebbero essere necessari altri strumenti. Consultare le istruzioni fornite con l'opzione.

Come maneggiare i dispositivi sensibili all'elettricità statica

L'elettricità statica, sebbene innocua per gli esseri umani, può danneggiare seriamente i componenti e le opzioni dell'elaboratore.

Quando si aggiunge un'opzione all'elaboratore, *non* aprire l'involucro antistatico contenente l'opzione finché non viene richiesto.

Quando si maneggiano opzioni e altri componenti dell'elaboratore, adottare le precauzioni di sicurezza riportate di seguito per evitare danni dovuti all'elettricità statica:

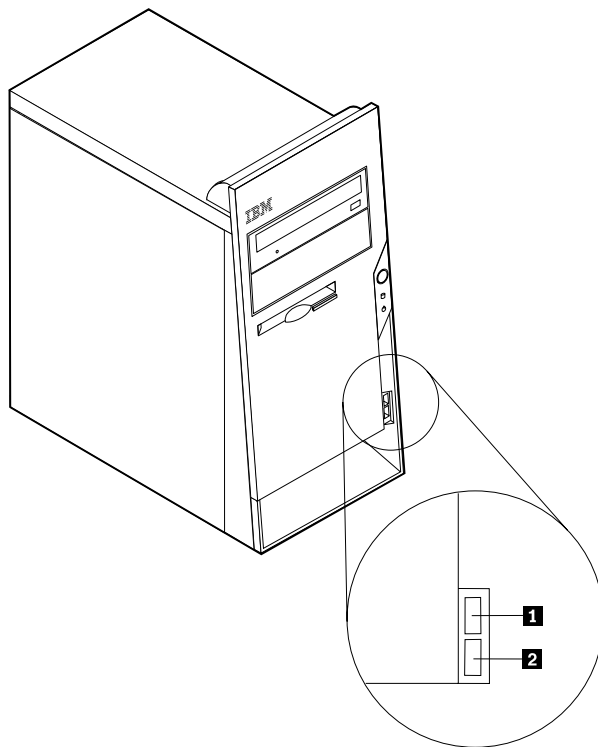
- Limitare i movimenti. Il movimento può provocare l'accumulo di elettricità statica.
- Maneggiare sempre i componenti con molta cura. Afferrare gli adattatori ed i moduli di memoria tenendoli per i bordi. Non toccare mai nessun circuito esposto.
- Evitare che altre persone tocchino i componenti.
- Quando si installa una nuova opzione, poggiare l'involucro antistatico dell'opzione con un coperchio degli alloggiamenti di espansione o altra superficie metallica non verniciata dell'elaboratore per almeno due secondi. In questo modo la quantità di elettricità statica presente nell'involucro e nel proprio corpo viene ridotta.
- Se possibile, estrarre l'opzione dall'involucro e installarla direttamente nell'elaboratore senza poggiarla su altre superfici. Se ciò non fosse possibile, poggiare l'involucro antistatico di protezione su una superficie piana, quindi posizionare l'opzione da installare sull'involucro.
- Non poggiare l'opzione sul coperchio dell'elaboratore o su altre superfici metalliche.

Installazione di componenti esterni opzionali

Questa sezione mostra i vari connettori esterni dell'elaboratore a cui è possibile collegare componenti opzionali esterni, come altoparlanti esterni, una stampante o uno scanner. Per alcune opzioni esterne, è necessario installare il relativo software. Quando si aggiunge un componente esterno opzionale, consultare le informazioni riportate in questa sezione per identificare il connettore appropriato, quindi utilizzare le istruzioni fornite con il componente per il collegamento e l'installazione di qualsiasi software o driver di periferica necessari.

Posizione dei connettori posti nella parte anteriore dell'elaboratore

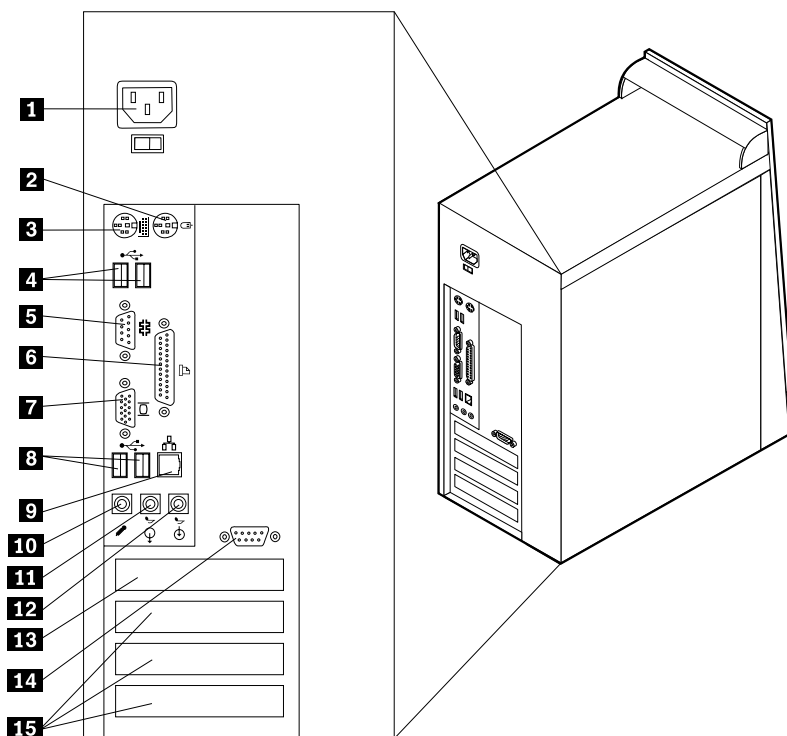
L'illustrazione seguente mostra le posizioni dei connettori USB posti nella parte anteriore dell'elaboratore.



- 1** Connettore USB
- 2** Connettore USB

Posizione dei connettori posti sul retro dell'elaboratore

L'illustrazione seguente mostra le posizioni dei connettori posti sul retro dell'elaboratore.



- | | | | |
|----------|-----------------------------|-----------|---|
| 1 | Connettore di alimentazione | 9 | Connettore Ethernet |
| 2 | Connettore per il mouse | 10 | Connettore per il microfono |
| 3 | Connettore per la tastiera | 11 | Connettore di uscita audio |
| 4 | Connettori USB | 12 | Connettore di ingresso audio |
| 5 | Connettore seriali | 13 | Alloggiamento AGP (alcuni modelli) |
| 6 | Connettore parallelo | 14 | Connettore seriali |
| 7 | Connettore video | 15 | Alloggiamenti PCI (In alcuni modelli, altre periferiche, come ad esempio un modem, potrebbero essere installati qui.) |
| 8 | Connettori USB | | |

Nota: Alcuni connettori posti sul retro dell'elaboratore hanno dei colori codificati per semplificare il collegamento dei cavi.

Connettore	Descrizione
Connettore per il mouse	Viene utilizzato per collegare un mouse, un trackball o altri dispositivi di puntamento che utilizzano un connettore mouse standard.
Connettore per la tastiera	Viene utilizzato per collegare una tastiera con connettore standard.
Connettori USB	Utilizzato per collegare un'unità che richiede una connessione USB (Universal Serial Bus), come uno scanner o una stampante USB. Se si dispone di più di sei periferiche USB, è possibile acquistare un hub USB, da utilizzare per collegare ulteriori periferiche USB.
Connettori connettore	Viene utilizzato per collegare un modem esterno, una stampante seriale o altri dispositivi che utilizzano un connettore seriale a 9 piedini.
Connettore parallelo	Viene utilizzato per collegare una stampante parallela, uno scanner parallelo o altri dispositivi che utilizzano un connettore parallelo a 25 piedini.
Connettore Ethernet	Viene utilizzato per collegare un cavo Ethernet per una LAN (local area network). Nota: Utilizzare un cavo ethernet Categoria 5 affinché il funzionamento dell'elaboratore sia conforme ai limiti di Classe B imposti dalla FCC.
Connettore per il microfono	Utilizzato per collegare un microfono all'elaboratore quando si desidera registrare voci o altri suoni sul disco fisso se vengono utilizzati software per il riconoscimento vocale.
Connettore di uscita audio	Viene utilizzato per inviare segnali audio dall'elaboratore verso dispositivi esterni, come altoparlanti stereo attivi (altoparlanti con amplificatori incorporati), cuffie, tastiere multimediali o verso il connettore audio ingresso linea di un sistema stereo o di altri sistemi di registrazione esterni.
Connettore di ingresso audio	Utilizzato per ricevere segnali audio da dispositivi audio esterni, come un sistema stereo. Quando viene collegato un dispositivo audio esterno, collegare il cavo al connettore di uscita audio del dispositivo e al connettore di ingresso audio dell'elaboratore.

Reperimento dei driver di periferica

E' possibile reperire i driver di periferica per i sistemi operativi che non sono preinstallati, sul World Wide Web all'indirizzo <http://www.ibm.com/pc/support/>. Le istruzioni di installazione si trovano nei file README forniti insieme ai file dei driver di periferica.

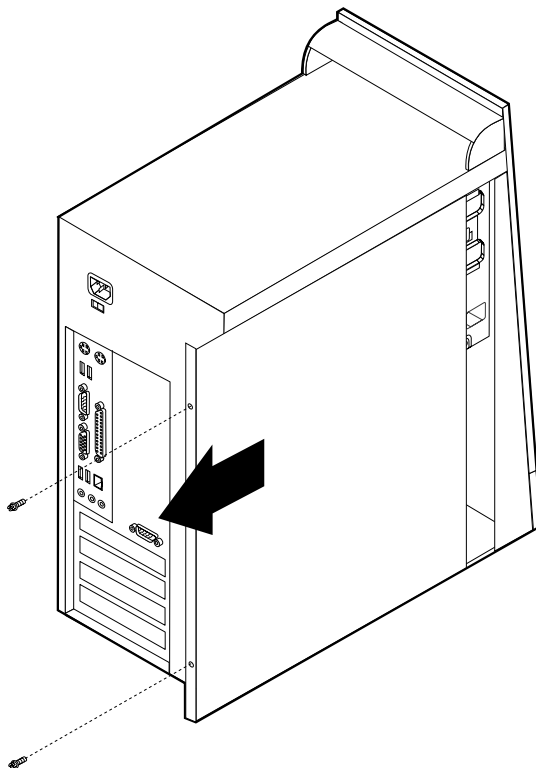
Rimozione del coperchio

Importante

Prima di rimuovere il coperchio, consultare la sezione “Informazioni relative alla sicurezza” a pagina v e la sezione “Come maneggiare i dispositivi sensibili all’elettricità statica” a pagina 53.

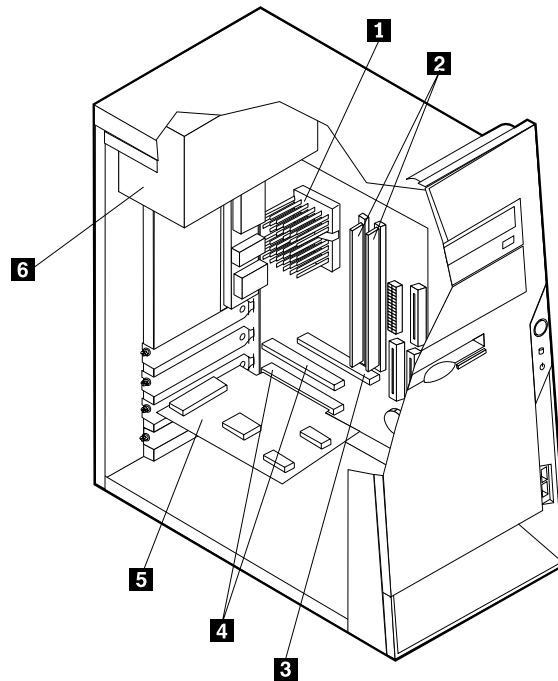
Per rimuovere il coperchio:

1. Chiudere il sistema operativo, rimuovere tutti i supporti (minidischi, CD o nastri) dalle relative unità e spegnere tutti i dispositivi collegati e l’elaboratore.
2. Scollegare tutti i cavi di alimentazione dalle prese elettriche.
3. Scollegare tutti i cavi collegati all’elaboratore (cavi di alimentazione, I/E e qualsiasi altro cavo collegato).
4. Rimuovere le due viti nella parte posteriore dell’angolo sinistro del coperchio e lasciarlo scorrere sulla parte posteriore per aprirlo.



Posizione dei componenti

La seguente figura illustra la posizione dei vari componenti dell'elaboratore.

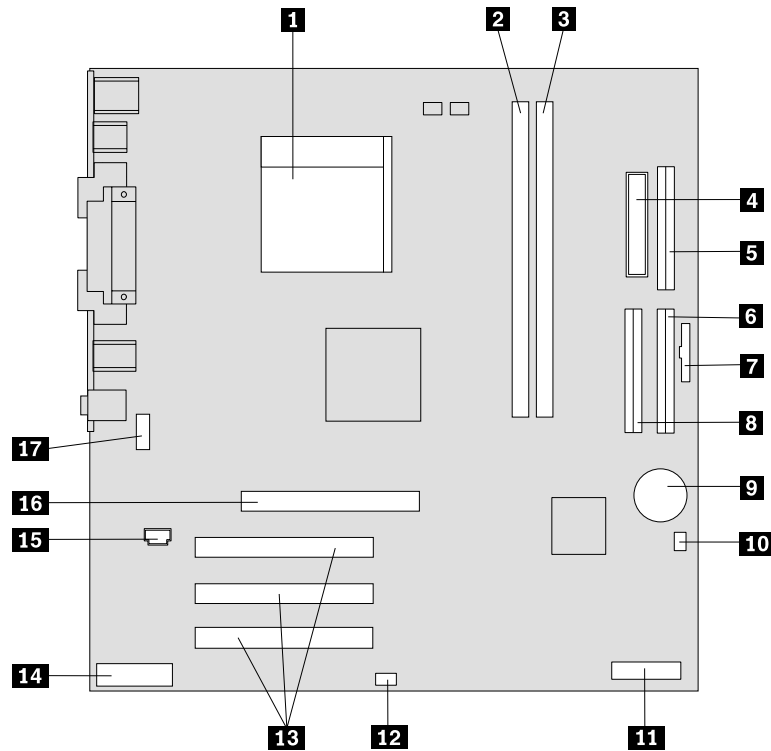


- | | |
|--|----------------------------|
| 1 Microprocessore e dissipatore di calore | 4 Alloggiamenti PCI |
| 2 DIMM | 5 Adattatore PCI |
| 3 Alloggiamento AGP (alcuni modelli) | 6 Alimentatore |

Identificazione delle parti sulla scheda di sistema

La scheda di sistema (talvolta chiamata *planare* o *scheda madre*) è la scheda su cui si trovano i circuiti principali dell'elaboratore. Tale scheda fornisce le funzioni di base dell'elaboratore e supporta diverse unità preinstallate o che è possibile installare successivamente.

L'illustrazione seguente mostra le posizioni dei componenti della scheda di sistema.



- | | |
|--|---|
| 1 Microprocessore | 10 Cavallotto Clear CMOS/Recovery |
| 2 Connettore DIMM 1 | 11 Scheda POV (alcuni modelli) |
| 3 Connettore DIMM 2 | 12 Connettore SCSI LED |
| 4 Connettore di alimentazione | 13 Alloggiamenti PCI |
| 5 Connettore unità minidisco | 14 Connettore audio del pannello anteriore |
| 6 Connettore IDE primario | 15 Connettore audio del CD-ROM |
| 7 Connettore pannello anteriore | 16 Scheda AGP (alcuni modelli) |
| 8 Connettore IDE secondario | 17 Connettore seriale |
| 9 Batteria | |

Installazione memoria

L'elaboratore dispone di due connettori per l'installazione dei moduli di memoria DIMM (DIMM) da 2 GB al massimo di memoria di sistema.

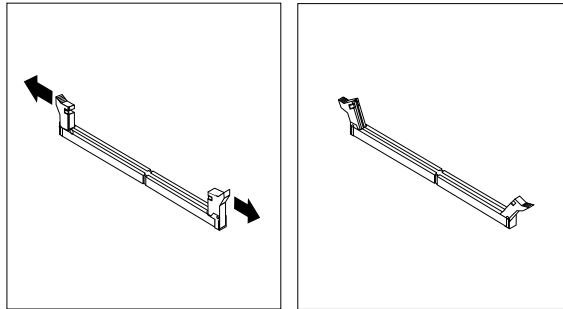
Quando si installano i moduli DIMM, è necessario attenersi alle regole riportate di seguito:

- Collegare in sequenza ciascun connettore di memoria del sistema, iniziando dal connettore DIMM 1.
- Utilizzare moduli DDR SDRAM (double data rate synchronous dynamic random access memory) da 2,5 V, 184 piedini e 266 MHz.
- Utilizzare moduli DIMM da 128 MB, 256 MB, 512 MB o 1 GB (se disponibile) in qualsiasi combinazione.
- I moduli DIMM sono alti 38,1 mm.

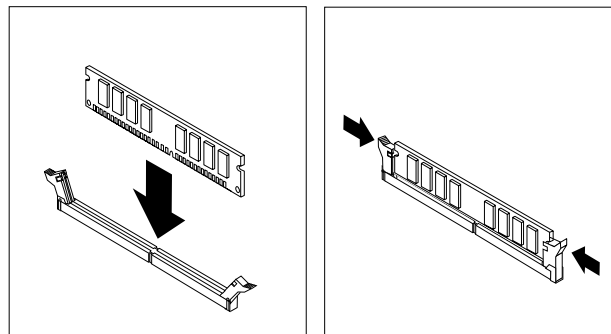
Nota: E' possibile utilizzare solo moduli DIMM DDR SDRAM.

Per installare un modulo DIMM, effettuare le operazioni riportate di seguito:

1. Rimuovere il coperchio. Per istruzioni, consultare la sezione “Rimozione del coperchio” a pagina 58.
2. Per accedere in modo più agevole agli alloggiamenti DIMM, potrebbe essere necessario rimuovere un adattatore. Per istruzioni, consultare la sezione “Installazione degli adattatori” a pagina 62.
3. Individuare i connettori DIMM. Per istruzioni, consultare la sezione “Identificazione delle parti sulla scheda di sistema” a pagina 59.
4. Sbloccare i ganci laterali.



5. Assicurarsi che gli incavi del modulo DIMM siano allineati con le linguette del connettore. Spingere o inserire il modulo DIMM nel relativo connettore fino alla chiusura dei ganci laterali.



Operazioni successive:

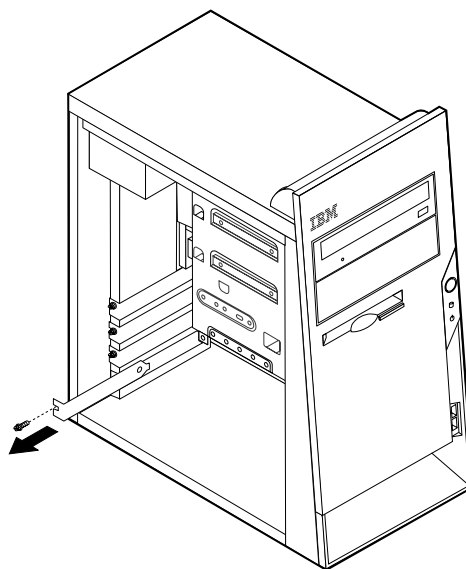
- Riposizionare gli adattatori precedentemente rimossi.
- Per eseguire operazioni su un'altra opzione, consultare la sezione appropriata.
- Per completare l'installazione, consultare la sezione “Sostituzione del coperchio e collegamento dei cavi” a pagina 71.

Installazione degli adattatori

Questa sezione fornisce le informazioni e le istruzioni per l'installazione e la rimozione degli adattatori. L'elaboratore dispone di tre alloggiamenti di espansione per gli adattatori PCI. Su alcuni modelli è disponibile un alloggiamento utilizzato per la scheda AGP. È possibile installare un adattatore della lunghezza massima di 228 mm.

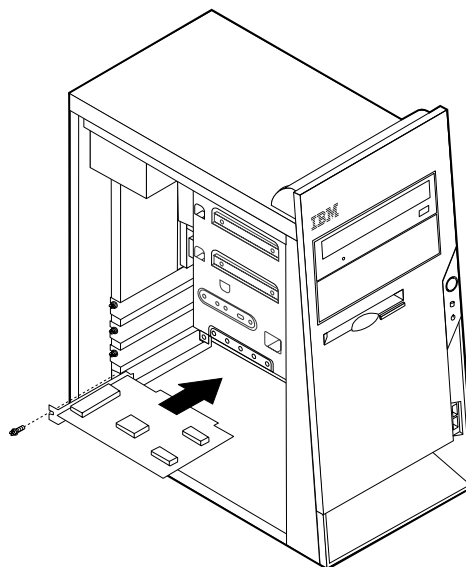
Per installare un adattatore:

1. Rimuovere il coperchio. Per istruzioni, consultare la sezione "Rimozione del coperchio" a pagina 58.
2. Rimuovere il coperchio dell'alloggiamento della scheda per l'alloggiamento di espansione appropriato.



3. Estrarre l'adattatore dall'involucro antistatico di protezione.
4. Installare l'adattatore nell'alloggiamento appropriato della scheda di sistema.

5. Fissare la scheda con le viti, come illustrato in figura.



Operazioni successive:

- Per eseguire operazioni su un'altra opzione, consultare la sezione appropriata.
- Per completare l'installazione, consultare la sezione "Sostituzione del coperchio e collegamento dei cavi" a pagina 71.

Installazione delle unità interne

Questa sezione fornisce le informazioni e le istruzioni per l'installazione e la rimozione delle unità interne.

Le unità interne sono dispositivi che l'elaboratore utilizza per leggere e memorizzare i dati. E' possibile aggiungere unità per aumentare la capacità di memorizzazione dell'elaboratore e per leggere altri tipi di supporti. Di seguito sono riportati alcuni tipi di unità disponibili per l'elaboratore:

- Unità disco fisso
- Unità CD o DVD
- Supporto rimovibile unità

Nota: Queste unità differenti sono indicate anche come unità IDE (Integrated Drive Electronics).

Le unità interne sono installate in *vani*. In questa pubblicazione, i vani sono riferiti come vano 1, vano 2, e così via.

Quando si installa un'unità interna, è necessario fare attenzione al tipo e alle dimensioni delle unità da installare in ogni vano. Inoltre, è necessario collegare correttamente i cavi dell'unità interna all'unità installata.

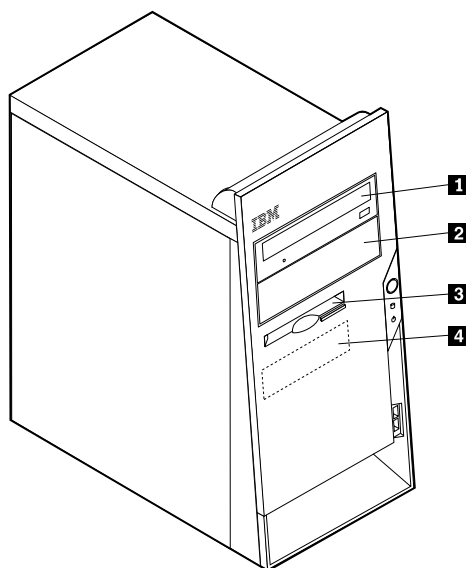
Specifiche dell'unità

L'elaboratore viene fornito con le seguenti unità IBM installate:

- Un'unità CD o DVD nel vano 1
- Un'unità minidisco da 3,5" nel vano 3
- Un'unità disco fisso da 3,5" nel vano 4

I vani nei quali non è installata alcuna unità sono protetti da schermi statici e pannelli.

La figura di seguito riportata illustra le posizioni dei vani unità.



La seguente tabella descrive alcune unità che è possibile installare in ciascun vano e le relative altezze:

1 Vano 1 - Altezza massima: 43 mm	Unità CD o DVD (preinstallata in alcuni modelli)
2 Vano 2 - Altezza massima: 43 mm	Unità disco fisso da 5,25"
3 Vano 3 - Altezza massima: 25,8 mm	Unità disco fisso da 5,25"
4 Vano 4 - Altezza massima: 25,8 mm	Unità disco fisso da 3,5" (richiede una staffa di supporto)
	Unità CD
	Unità DVD
	Unità minidisco da 3,5" (preinstallata)
	Unità disco fisso da 3,5"

Note:

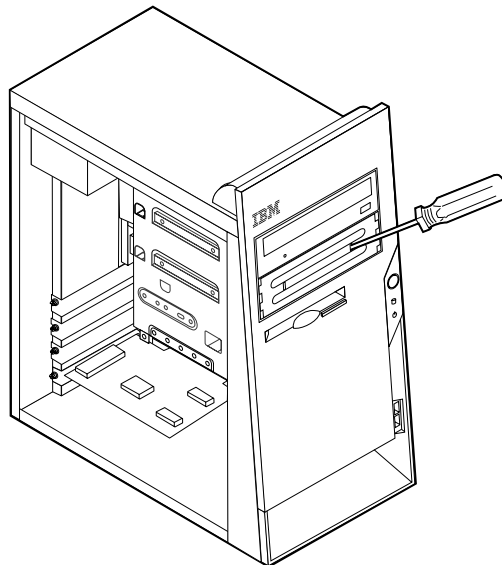
1. Non è possibile installare unità che superano i 43 mm di altezza.
2. Installare le unità a supporti rimovibili (nastro o CD) nei vani accessibili (vano 1 o 2).

Installazione di una unità

Per installare un'unità interna, seguire il procedimento riportato di seguito:

1. Rimuovere il coperchio. Per istruzioni, consultare la sezione "Rimozione del coperchio" a pagina 58.

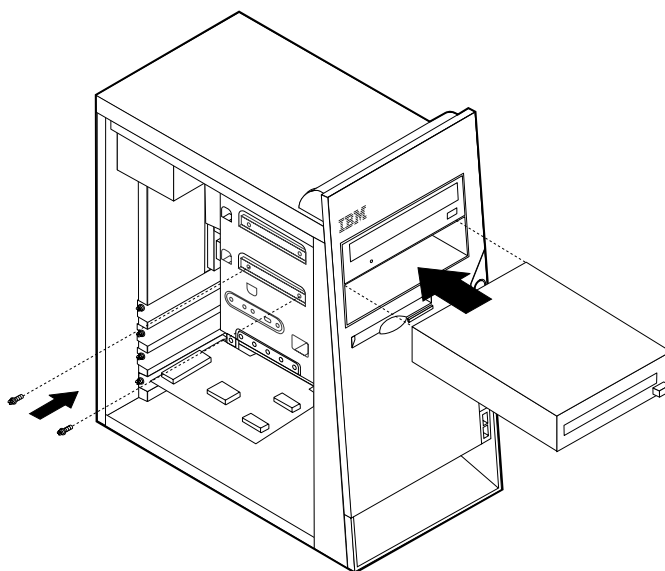
2. Se l'elaboratore dispone di un'unità CD o DVD, potrebbe essere necessario scollegare i cavi di alimentazione e di segnale dall'unità.
3. Rimuovere il pannello dal vano unità inserendo un cacciavite all'estremità e sollevando delicatamente.
4. Rimuovere la protezione metallica del vano unità inserendo un giravite in uno degli alloggiamenti e sollevandolo delicatamente.



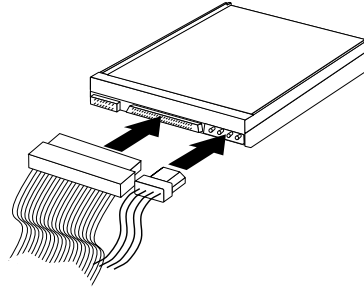
5. Assicurarsi che l'unità che si sta installando sia impostata correttamente come dispositivo principale o secondario.
 - Se è la prima unità CD o DVD, impostarla come primaria.
 - Se è un'unità CD o DVD aggiuntiva, impostarla come secondaria.
 - Se è un'unità disco fisso Parallel ATA, impostarla come secondaria.

Per informazioni sui cavallotti principale/secondario, consultare la documentazione che viene fornita con l'unità.

6. Installare l'unità nel vano. Allineare i fori e fissare le viti per bloccare l'unità.



7. Un'unità disco fisso richiede due cavi; un cavo di alimentazione collegato all'alimentatore e un cavo di segnale collegato alla scheda di sistema.



La procedura di connessione di un'unità varia in base al tipo di unità. Utilizzare una delle seguenti procedure di collegamento delle unità.

Collegamento della prima unità CD o DVD

1. Individuare il cavo di segnale a tre connettori fornito con l'elaboratore o con la nuova unità.
2. Individuare il connettore IDE secondario sulla scheda di sistema. Per istruzioni, consultare la sezione "Identificazione delle parti sulla scheda di sistema" a pagina 59.
3. Collegare un'estremità del cavo di segnale all'unità e l'altra estremità al connettore IDE secondario sulla scheda di sistema. Per ridurre i disturbi elettronici, utilizzare solo i connettori all'estremità del cavo.
4. L'elaboratore dispone di ulteriori connettori di alimentazione per collegare altre unità. Collegare un cavo di alimentazione all'unità.
5. Se si possiede un cavo audio per il CD-ROM, collegarlo all'unità e alla scheda di sistema. Per istruzioni, consultare la sezione "Identificazione delle parti sulla scheda di sistema" a pagina 59.

Collegamento di un'unità CD, DVD o un'unità disco fisso

E' possibile collegare un'unità aggiuntiva al connettore IDE primario o secondario.

1. Individuare un connettore IDE disponibile sul cavo di segnale a tre connettori collegato al connettore IDE primario o secondario della scheda di sistema. Per istruzioni, consultare la sezione "Identificazione delle parti sulla scheda di sistema" a pagina 59.
2. Collegare il connettore aggiuntivo del cavo di segnale alla nuova unità.
3. L'elaboratore dispone di ulteriori connettori di alimentazione per collegare altre unità. Collegare un cavo di alimentazione all'unità.

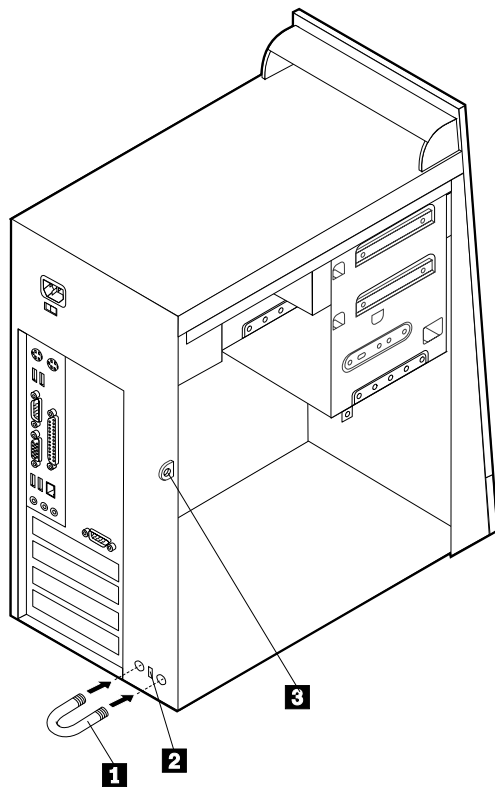
Installazione dei dispositivi di sicurezza

Per impedire l'accesso non autorizzato al proprio elaboratore, esistono diversi dispositivi di sicurezza. Le seguenti sezioni consentono di identificare e installare i vari tipi di blocchi disponibili per il proprio elaboratore. Oltre ai blocchi fisici, è possibile utilizzare un dispositivo di sicurezza per il software che blocca la tastiera fin quando non viene specificata la password corretta.

Verificare che i cavi di sicurezza installati non interferiscano con quelli dell'elaboratore.

Identificazione dei blocchi di sicurezza

L'illustrazione seguente mostra le posizioni dei dispositivi di sicurezza posti sul retro dell'elaboratore.



- 1** Fermo di sicurezza
- 2** Blocco di sicurezza integrato
- 3** Lucchetto

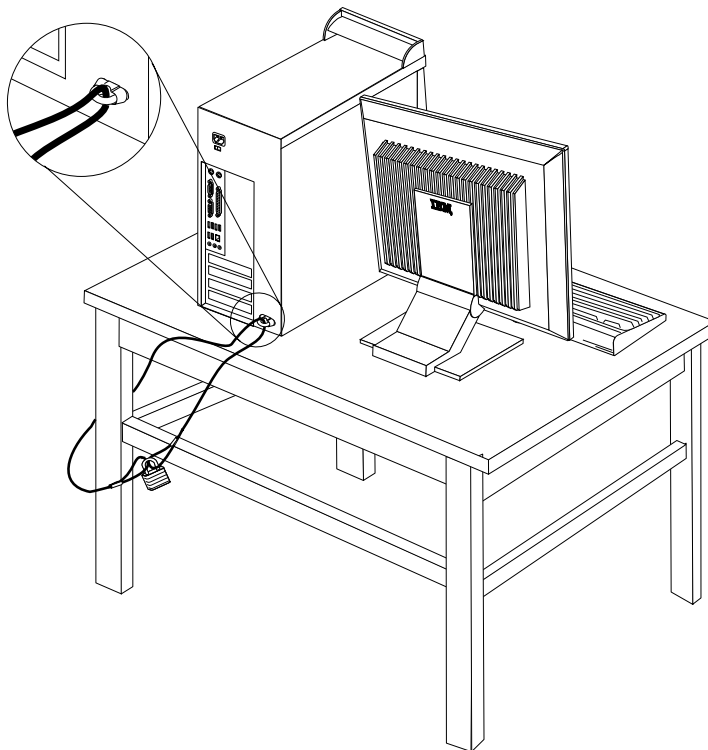
Fermo di sicurezza

Con un fermo di sicurezza da 5 mm, un cavo di acciaio o un lucchetto, è possibile fissare l'elaboratore a una scrivania, a un tavolo o a un'apparecchiatura simile. Gli elaboratori progettati per ospitare un fermo di sicurezza sono dotati di fori nella parte posteriore del telaio.

Per installare un gancio per il cavo di sicurezza:

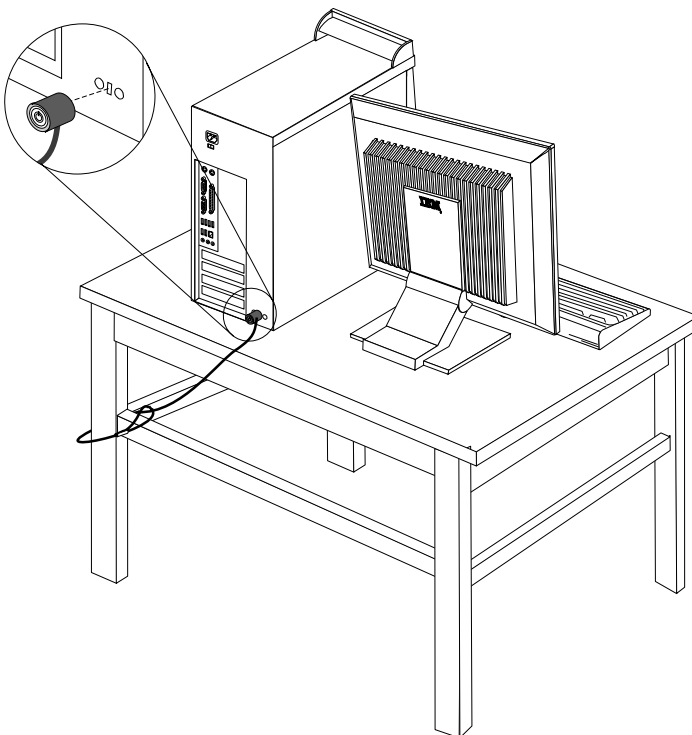
1. Rimuovere il coperchio. Per istruzioni, consultare la sezione "Rimozione del coperchio" a pagina 58.
2. Utilizzare un cacciavite per rimuovere i due perni di metallo.
3. Inserire il gancio per il cavo di sicurezza attraverso il pannello posteriore; quindi collegare e stringere i bulloni con una chiave inglese regolabile e di dimensioni adeguate.
4. Riposizionare il coperchio dell'elaboratore. Per ulteriori informazioni, consultare la sezione "Sostituzione del coperchio e collegamento dei cavi" a pagina 71.

5. Inserire il cavo nel relativo supporto e intorno ad un oggetto che non costituisca una parte fissa della struttura e dalla quale non può essere rimosso; quindi legare l'estremità del cavo con un lucchetto.



Cavo di sicurezza integrato

Con un cavo di sicurezza integrato, è possibile fissare l'elaboratore a una scrivania, un tavolo o simile. Il blocco è fissato ad un alloggiamento di sicurezza nella parte posteriore dell'elaboratore e funziona con una chiave. Questo è lo stesso cavo di sicurezza utilizzato nella maggior parte degli elaboratori portatili. È possibile ordinare i cavi di sicurezza direttamente all'IBM. Visitare il sito <http://www.pc.ibm.com/support> e ricercare *Kensington*.



Protezione con password

Per impedire l'uso non autorizzato del proprio elaboratore, è possibile utilizzare il programma IBM Setup Utility per impostare una password. All'accensione dell'elaboratore viene richiesto di specificare la password per sbloccare la tastiera.

Operazioni successive:

- Per eseguire operazioni su un'altra opzione, consultare la sezione appropriata.
- Per completare l'installazione, consultare la sezione "Sostituzione del coperchio e collegamento dei cavi" a pagina 71.

Sostituzione della batteria

L'elaboratore è dotato di un particolare tipo di memoria che gestisce la data, l'ora e le impostazioni delle funzioni incorporate come, ad esempio, le assegnazioni (configurazione) della porta parallela. La batteria permette di mantenere attive queste informazioni anche quando l'elaboratore è spento.

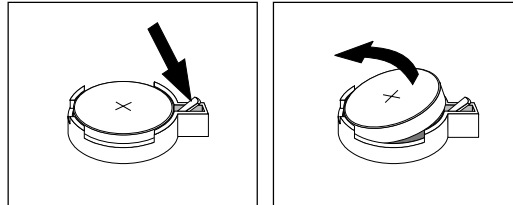
La batteria non richiede alcuna ricarica o manutenzione, tuttavia non ha una durata infinita. Se la batteria cessa di funzionare, la data, l'ora e le informazioni

sulla configurazione (incluse le password) andranno perse. Quando si accende l'elaboratore, viene visualizzato un messaggio di errore.

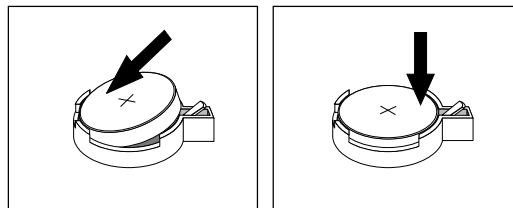
Consultare la sezione "Batteria al litio" a pagina v per le informazioni sulla sostituzione e lo smaltimento della batteria.

Per sostituire la batteria:

1. Spegnerne l'elaboratore e tutti i dispositivi collegati.
2. Scollegare il cavo di alimentazione e rimuovere il coperchio. Per istruzioni, consultare la sezione "Rimozione del coperchio" a pagina 58.
3. Individuare la batteria. Per istruzioni, consultare la sezione "Identificazione delle parti sulla scheda di sistema" a pagina 59.
4. Se necessario, rimuovere gli adattatori che impediscono l'accesso alla batteria. Per ulteriori informazioni, consultare la sezione "Installazione degli adattatori" a pagina 62.
5. Rimuovere la batteria.



6. Installare la nuova batteria.



7. Riposizionare gli adattatori precedentemente rimossi. Per istruzioni sul riposizionamento degli adattatori, consultare la sezione "Installazione degli adattatori" a pagina 62.
8. Riposizionare il coperchio e collegare il cavo di alimentazione. Per istruzioni, consultare la sezione "Sostituzione del coperchio e collegamento dei cavi" a pagina 71.

Nota: Quando l'elaboratore viene acceso per la prima volta dopo la sostituzione della batteria, potrebbe essere visualizzato un messaggio di errore. Ciò è normale dopo la sostituzione della batteria.

9. Accendere l'elaboratore e tutti i dispositivi ad esso collegati.
10. Utilizzare il programma IBM Setup Utility per impostare la data, l'ora e le password.

Cancellazione di una password perduta o dimenticata

Questa sezione descrive le procedure relative alle password perse o dimenticate. Per ulteriori informazioni relative alle password perse o dimenticate, utilizzare Access IBM.

Nota: Alcuni modelli dispongono di una scheda POV secondaria installata sulla scheda di sistema. In questi modelli, la password viene memorizzata nell'EEPROM della scheda POV e non può essere cancellata. Per informazioni sull'ubicazione della scheda POV, consultare la sezione "Identificazione delle parti sulla scheda di sistema" a pagina 59.

Per cancellare una password dimenticata:

1. Spegnerne l'elaboratore e tutti i dispositivi collegati.
2. Rimuovere il coperchio. Per istruzioni, consultare la sezione "Rimozione del coperchio" a pagina 58.
3. Individuare il cavallotto Clear CMOS/Recovery sulla scheda di sistema. Per istruzioni, consultare la sezione "Identificazione delle parti sulla scheda di sistema" a pagina 59.
4. Se necessario, consultare la sezione "Installazione degli adattatori" a pagina 62 per rimuovere tutti gli adattatori che non consentono l'accesso al cavallotto Clear CMOS/Recovery.
5. Spostare il cavallotto dalla posizione standard (piedini 1 e 2) alla posizione di manutenzione o configurazione (piedini 2 e 3).
6. Riposizionare il coperchio e collegare il cavo di alimentazione. Per istruzioni, consultare la sezione "Sostituzione del coperchio e collegamento dei cavi".
7. Riavviare l'elaboratore e lasciarlo acceso per circa 10 secondi. Spegnerne l'elaboratore tenendo premuto l'interruttore di alimentazione per circa 5 secondi. L'elaboratore si spegnerà.
8. Ripetere i passi da 2 a 4 riportati a pagina 71.
9. Spostare il cavallotto in posizione standard (piedini 1 e 2).
10. Riposizionare il coperchio e collegare il cavo di alimentazione. Per istruzioni, consultare la sezione "Sostituzione del coperchio e collegamento dei cavi".

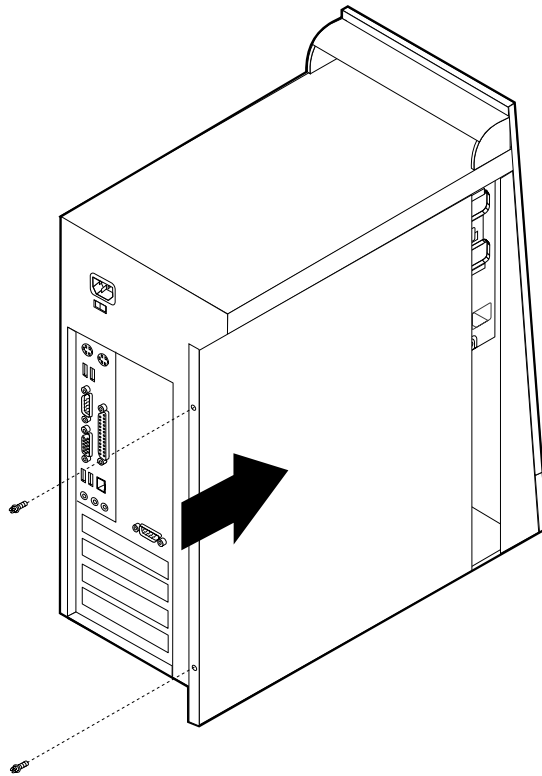
Sostituzione del coperchio e collegamento dei cavi

Dopo aver lavorato con i componenti opzionali, è necessario installare tutte le parti rimosse, riposizionare il coperchio e ricollegare i cavi, incluso quello telefonico e quelli di alimentazione. Inoltre, a seconda dei componenti opzionali installati, potrebbe essere necessario confermare le informazioni aggiornate nel programma IBM Setup Utility.

Per riposizionare il coperchio e collegare i cavi all'elaboratore:

1. Accertarsi che tutti i componenti siano stati assemblati correttamente e che all'interno dell'elaboratore non siano rimasti utensili o viti non utilizzate.
2. Spostare i cavi che potrebbero impedire la chiusura del coperchio.
3. Posizionare il coperchio sul telaio in modo che le guide situate nella parte superiore e inferiore del coperchio si innestino in quelle sottostanti e spingere il

coprchio fino al suo blocco. Inserire le viti per fissare il coperchio.

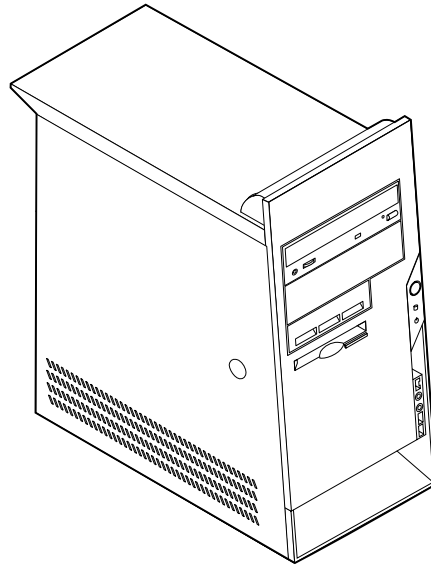


4. Ricollegare i cavi esterni ed i cavi di alimentazione all'elaboratore. Per istruzioni, consultare la sezione "Installazione di componenti esterni opzionali" a pagina 54.
5. Per aggiornare la configurazione, consultare il Capitolo 5, "Utilizzo del programma IBM Setup Utility", a pagina 97.

Importante:

Quando il cavo di alimentazione viene collegato ad una presa per la prima volta, potrebbe sembrare che l'elaboratore si accende per pochi secondi e poi si spegne. Questa è la normale sequenza che abilita l'elaboratore all'inizializzazione.

Capitolo 4. Tipo 8198 e 8199



Tale capitolo fornisce un'introduzione per le funzioni disponibili per l'elaboratore. E' possibile espandere le capacità del proprio elaboratore aggiungendo memoria, adattatori o unità. Utilizzare le istruzioni contenute in questo capitolo insieme alle istruzioni fornite con l'opzione da installare.

Importante

Prima di installare o rimuovere una qualsiasi opzione, leggere la sezione "Informazioni relative alla sicurezza" a pagina v. Le precauzioni e istruzioni riportate consentono di lavorare in modo sicuro.

Funzioni

Questa sezione fornisce una panoramica delle funzioni dell'elaboratore e del software preinstallato.

Informazioni sul sistema

Le seguenti informazioni coprono una varietà di modelli. Per informazioni sul modello specifico, utilizzare IBM Setup Utility. Per istruzioni, consultare il Capitolo 5, "Utilizzo del programma IBM Setup Utility", a pagina 97.

Microprocessore

Processore Intel® Pentium® 4 con 256 KB o 512 KB di memoria cache L2 interna e microarchitettura Intel NetBurst™

Memoria

- Supporto per due moduli DIMM (dual inline memory modules)
- Memoria flash da 512 KB per i programmi di sistema

Unità interne

- Unità minidisco da 3,5" da 1,44 MB
- Unità disco fisso interno
- Unità EIDE CD-ROM o DVD-ROM (alcuni modelli)

Sottosistema video

- Tecnologia di memoria video dinamica
- Alloggiamento della scheda video AGP (Accelerated graphics port) sul pannello del sistema (alcuni modelli)

Sottosistema audio

Sottosistema audio SoundMax 3 integrato

Connettività

- Unità di controllo Ethernet Intel integrata 10/100 Mbp che supporta la funzione Wake on LAN®
- Modem PCI 56K V.90 dati/fax (alcuni modelli)

Funzioni di gestione sistema

- RPL (Remote Program Load) e DHCP (Dynamic Host Configuration Protocol)
- Wake on LAN
- Wake on Ring (questa funzione, nel programma IBM Setup Utility, è chiamata Serial Port Ring Detect per un modem esterno e Modem Ring Detect per un modem interno)
- Gestione remota
- Accensione automatica
- Software SM e BIOS SM (System Management)
- Possibilità di memorizzazione dei risultati delle prove hardware POST

Funzioni I/E

- Porta parallela ECP (Extended Capabilities Port)/EPP (Extended Parallel Port) a 25 piedini
- Due connettori seriali a 9 piedini
- Sei connettori USB a 4 piedini (supportato da USB 2.0)
- Connettore per mouse PS/2
- Connettore per tastiera PS/2
- Connettore Ethernet
- Connettore video
- Tre connettori audio (ingresso, uscita e microfono)

Espansione

- Cinque vani unità
- Tre alloggiamenti per schede PCI (Peripheral Component Interconnect) a 32 bit
- Un alloggiamento di espansione AGP (Accelerated Graphics Port)

Alimentazione

- Alimentatore da 230 W con interruttore manuale di selezione della tensione
- Commutazione automatica di frequenza immissione 50/60 Hz
- Supporto APM (Advanced Power Management)
- Supporto ACPI (Advanced Configuration and Power Interface)

Funzioni di sicurezza

- Password utente e responsabile
- Supporto per l'aggiunta di un gancio per il cavo di sicurezza ed un cavo di sicurezza
- Supporto per l'aggiunta di un blocco del cavo integrato
- Supporto per un lucchetto sul telaio
- Controllo della sequenza di avvio
- Avvio senza unità minidisco, tastiera o mouse
- Modalità di avvio non presidiato
- Controllo I/E su minidisco e disco fisso
- Controllo I/E su porta parallela e seriale
- Profilo di sicurezza unità

Software preinstallato IBM

E' possibile che l'elaboratore venga fornito con software preinstallato. In tal caso, sono inclusi un sistema operativo, driver di periferica per il supporto delle funzioni incorporate e altri programmi di supporto.

Sistemi operativi (preinstallati) (a seconda del modello)

Nota: Non tutti i paesi o le regioni utilizzeranno questi sistemi operativi.

- Microsoft® Windows® XP Professional
- Microsoft Windows XP Home
- Microsoft Windows 2000 Professional

Sistemi operativi (verificati per la compatibilità)⁴

- Microsoft Windows NT Workstation Versione 4.0
- Microsoft Windows 98 Seconda Edizione

4. La compatibilità dei sistemi operativi di seguito elencati è stata verificata al momento della stampa della presente pubblicazione. Successivamente alla pubblicazione del manuale, potrebbe essere stata verificata da parte dell'IBM la compatibilità di altri sistemi operativi. Tale elenco potrebbe subire correzioni, aggiunte o altre modifiche. Per determinare se è stata verificata la compatibilità di un sistema operativo, visitare il sito Web del produttore del sistema operativo.

Specifiche tecniche

Questa sezione elenca le specifiche tecniche dell'elaboratore di cui si dispone.

<p>Dimensioni</p> <p>Altezza: 104 mm Larghezza: 191 mm Profondità: 406 mm</p> <p>Peso</p> <p>Configurazione minima: 9,1 kg Configurazione massima: 11,4 kg</p> <p>Ambiente</p> <p>Temperatura:</p> <p>Sistema acceso: da 10° a 35°C Sistema spento: da 10° a 43°C</p> <p>Altitudine massima: 2134 m Nota: 2134 m rappresentano l'altitudine massima per le temperature specificate. Ad altitudini maggiori, le temperature massime sono inferiori rispetto a quelle specificate.</p> <p>Umidità:</p> <p>Sistema acceso: dall'8% - all'80% Sistema spento: dall'8% - all'80%</p> <p>Alimentazione</p> <p>Tensione in ingresso:</p> <p>Intervallo inferiore:</p> <p>Minimo: 90 V ca Massimo: 180 V ca Intervallo di frequenza immissione: 47-53 Hz Impostazione degli interruttori di tensione: 115 V ca</p> <p>Intervallo superiore:</p> <p>Minimo: 137 V ca Massimo: 265 V ca Intervallo di frequenza immissione: 57-63 Hz Impostazione degli interruttori di tensione: 230 V ca</p> <p>Kilovolt-ampere in ingresso (kVA)(circa):</p> <p>Configurazione minima fornita: 0,08 kVA Configurazione massima: 0,3 kVA</p> <p>Nota: Consumo di energia e emissione di calore variano in base al numero ed al tipo di opzioni installate ed alle funzioni di gestione dell'alimentazione utilizzate.</p>	<p>Emissione di calore (approssimativo) in Btu (British thermal units) per ora:</p> <p>Configurazione minima: 257 Btu/hr (75 watts) Configurazione massima: 785 Btu/hr (230 watt)</p> <p>Aerazione</p> <p>Al massimo circa 0,68 metri cubi al minuto</p> <p>Valori di emissione sonora</p> <p>Livelli medi di emissioni sonore:</p> <p>Posizione dell'operatore:</p> <p>Inattivo: 28 dBA In funzione: 30 dBA</p> <p>Ad 1 metro di distanza:</p> <p>Inattivo: 26 dBA In funzione: 29 dBA</p> <p>Livelli di emissioni acustiche dichiarati (limite superiore):</p> <p>Inattivo: 4,1 bel In funzione: 4,3 bel</p> <p>Nota: Questi livelli vengono misurati in ambienti acusticamente controllati nel rispetto delle procedure specificate dall'ANSI (American National Standards Institute) S12.10 e ISO 7779 e riportate in accordo con l'ISO 9296. I livelli di emissione acustica effettivi in una particolare ubicazione potrebbero superare i valori medi indicati a causa della riflessione dei muri della stanza e di altri fonti di rumori. I livelli di emissione acustica dichiarati indicano un limite superiore al di sotto del quale funzionano molti elaboratori.</p>
---	--

Opzioni disponibili

Sono disponibili le seguenti opzioni:

- Opzioni esterne
 - Dispositivi per porta parallela, quali stampanti e unità esterne
 - Dispositivi per porta seriale, quali modem esterni e macchine fotografiche digitali
 - Dispositivi audio, quali altoparlanti esterni
 - Dispositivi USB, quali stampanti, joystick e scanner
 - Dispositivo di sicurezza, come un gancio per il cavo di sicurezza
 - Video
 - Dispositivi IEEE 1394 (è necessario un adattatore IEEE 1394)
- Unità interne
 - Memoria di sistema, chiamata DIMM (dual inline memory modules)
 - Adattatori PCI (peripheral component interconnect)
 - Adattatori AGP (Accelerated graphics port)
 - Unità interne, come:
 - Unità CD e Unità DVD
 - Unità disco fisso
 - Unità minidisco e altre unità a supporti rimovibili

Per informazioni aggiornate sulle opzioni disponibili, visitare le pagine Web agli indirizzi riportati di seguito:

- <http://www.ibm.com/pc/us/options/>
- <http://www.ibm.com/pc/support/>

E' possibile ottenere queste informazioni anche componendo i seguenti numeri telefonici:

- Negli Stati Uniti, il numero telefonico 1-800-IBM-2YOU (1-800-426-2968) oppure rivolgersi al proprio rivenditore o ad un rappresentante commerciale IBM.
- In Canada il numero è 1-800-565-3344 o 1-800-IBM-4YOU.
- Per le altre nazioni rivolgersi al proprio rivenditore IBM o ad un rappresentante commerciale IBM.

Strumenti richiesti

Per installare alcuni componenti opzionali nell'elaboratore, potrebbe essere necessario utilizzare un cacciavite Phillips o a lama piatta. Per determinate opzioni potrebbero essere necessari altri strumenti. Consultare le istruzioni fornite con l'opzione.

Come maneggiare i dispositivi sensibili all'elettricità statica

L'elettricità statica, sebbene innocua per gli esseri umani, può danneggiare seriamente i componenti e le opzioni dell'elaboratore.

Quando si aggiunge un'opzione all'elaboratore, *non* aprire l'involucro antistatico contenente l'opzione finché non viene richiesto.

Quando si maneggiano opzioni e altri componenti dell'elaboratore, adottare le precauzioni di sicurezza riportate di seguito per evitare danni dovuti all'elettricità statica:

- Limitare i movimenti. Il movimento può provocare l'accumulo di elettricità statica.
- Maneggiare sempre i componenti con molta cura. Afferrare gli adattatori ed i moduli di memoria tenendoli per i bordi. Non toccare mai nessun circuito esposto.
- Evitare che altre persone tocchino i componenti.
- Quando si installa una nuova opzione, poggiare l'involucro antistatico dell'opzione con un coperchio degli alloggiamenti di espansione o altra superficie metallica non verniciata dell'elaboratore per almeno due secondi. In questo modo la quantità di elettricità statica presente nell'involucro e nel proprio corpo viene ridotta.
- Se possibile, estrarre l'opzione dall'involucro e installarla direttamente nell'elaboratore senza poggiarla su altre superfici. Se ciò non fosse possibile, poggiare l'involucro antistatico di protezione su una superficie piana, quindi posizionare l'opzione da installare sull'involucro.
- Non poggiare l'opzione sul coperchio dell'elaboratore o su altre superfici metalliche.

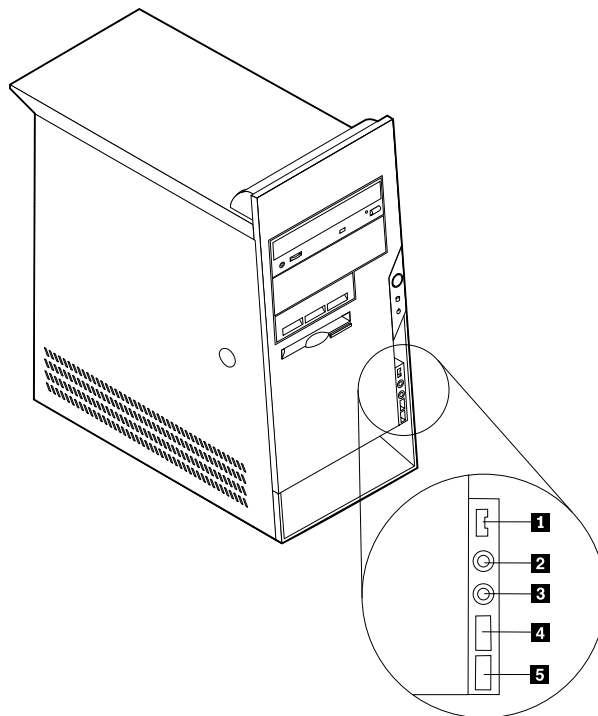
Installazione di componenti esterni opzionali

Questa sezione mostra i vari connettori esterni dell'elaboratore a cui è possibile collegare componenti opzionali esterni, come altoparlanti esterni, una stampante o uno scanner. Per alcune opzioni esterne, è necessario installare il relativo software. Quando si aggiunge un componente esterno opzionale, consultare le informazioni riportate in questa sezione per identificare il connettore appropriato, quindi utilizzare le istruzioni fornite con il componente per il collegamento e l'installazione di qualsiasi software o driver di periferica necessari.

Posizione dei connettori posti nella parte anteriore dell'elaboratore

L'illustrazione seguente mostra le posizioni dei connettori posti nella parte anteriore dell'elaboratore.

Nota: Non tutti i modelli di elaboratore dispongono dei seguenti connettori.



1 Connettore IEEE 1394

2 Connettore per il microfono

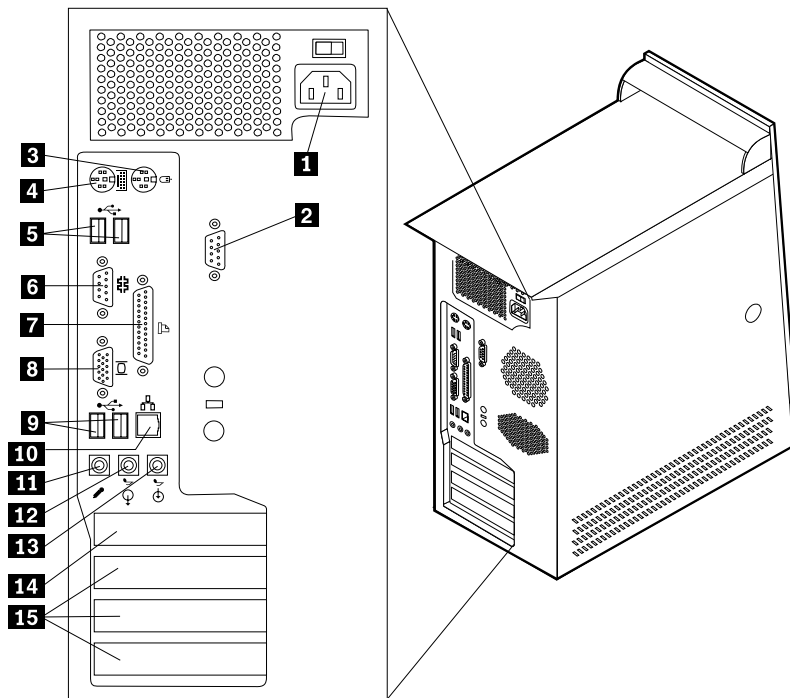
3 Connettore per cuffie

4 Connettore USB

5 Connettore USB

Posizione dei connettori posti sul retro dell'elaboratore

L'illustrazione seguente mostra le posizioni dei connettori posti sul retro dell'elaboratore.



- 1** Connettore di alimentazione
- 2** Connettore seriale
- 3** Connettore mouse
- 4** Connettore tastiera
- 5** Connettore USB
- 6** Connettore seriale
- 7** Connettore parallelo
- 8** Connettore video VGA

- 9** Connettori USB
- 10** Connettore Ethernet
- 11** Connettore microfono
- 12** Connettore uscita audio
- 13** Connettore ingresso audio
- 14** Alloggiamento AGP
- 15** Alloggiamenti PCI

Nota: Alcuni connettori posti sul retro dell'elaboratore hanno dei colori codificati per semplificare il collegamento dei cavi.

Connettore	Descrizione
Connettore seriali	Viene utilizzato per collegare un modem esterno, una stampante seriale o altri dispositivi che utilizzano un connettore seriale a 9 piedini.
Connettore per il mouse	Viene utilizzato per collegare un mouse, un trackball o altri dispositivi di puntamento che utilizzano un connettore mouse standard.
Connettore per la tastiera	Viene utilizzato per collegare una tastiera con connettore standard.
Connettori USB	Utilizzato per collegare un'unità che richiede una connessione USB (Universal Serial Bus), come uno scanner o una stampante USB. Se si dispone di più di sei periferiche USB, è possibile acquistare un hub USB, da utilizzare per collegare ulteriori periferiche USB.
Connettore parallelo	Viene utilizzato per collegare una stampante parallela, uno scanner parallelo o altri dispositivi che utilizzano un connettore parallelo a 25 piedini.
Connettore Ethernet	Viene utilizzato per collegare un cavo Ethernet per una LAN (local area network). Nota: Utilizzare un cavo ethernet Categoria 5 affinché il funzionamento dell'elaboratore sia conforme ai limiti di Classe B imposti dalla FCC.
Connettore per il microfono	Utilizzato per collegare un microfono all'elaboratore quando si desidera registrare voci o altri suoni sul disco fisso se vengono utilizzati software per il riconoscimento vocale.
Connettore di uscita audio	Viene utilizzato per inviare segnali audio dall'elaboratore verso dispositivi esterni, come altoparlanti stereo attivi (altoparlanti con amplificatori incorporati), cuffie, tastiere multimediali o verso il connettore audio ingresso linea di un sistema stereo o di altri sistemi di registrazione esterni.
Connettore di ingresso audio	Utilizzato per ricevere segnali audio da dispositivi audio esterni, come un sistema stereo. Quando viene collegato un dispositivo audio esterno, collegare il cavo al connettore di uscita audio del dispositivo e al connettore di ingresso audio dell'elaboratore.

Reperimento dei driver di periferica

E' possibile reperire i driver di periferica per i sistemi operativi che non sono preinstallati, sul World Wide Web all'indirizzo <http://www.ibm.com/pc/support/>. Le istruzioni di installazione si trovano nei file README forniti insieme ai file dei driver di periferica.

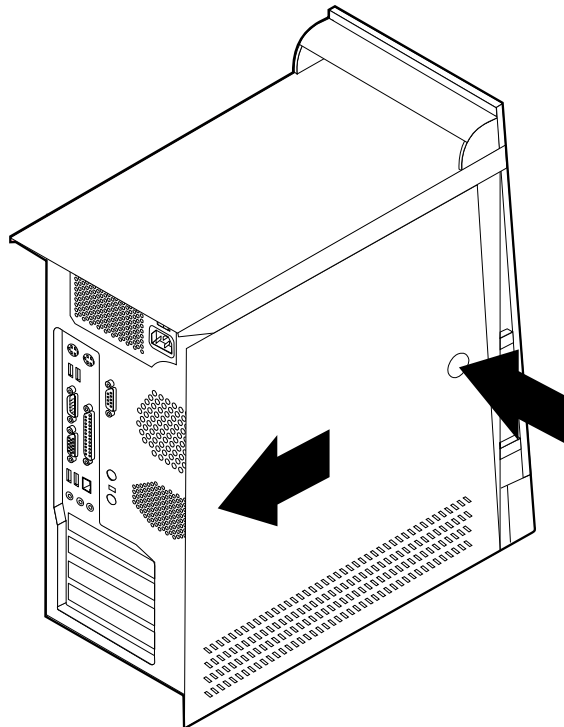
Rimozione del coperchio

Importante

Prima di rimuovere il coperchio, consultare la sezione “Informazioni relative alla sicurezza” a pagina v e la sezione “Come maneggiare i dispositivi sensibili all’elettricità statica” a pagina 77.

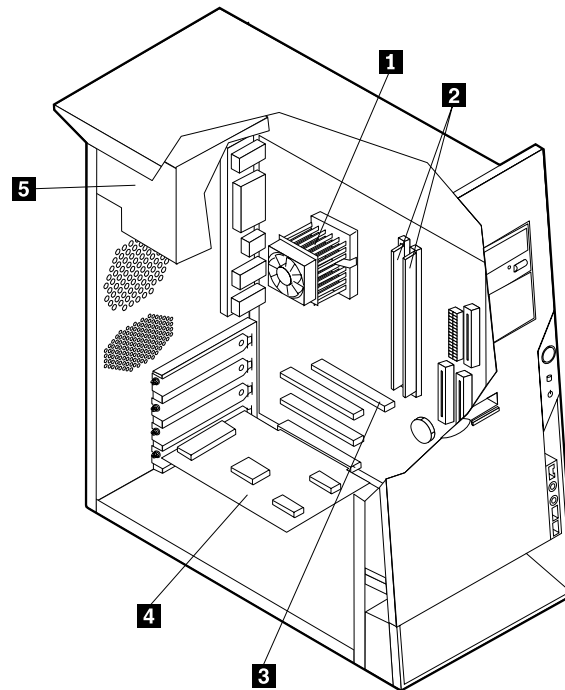
Per rimuovere il coperchio:

1. Chiudere il sistema operativo, rimuovere tutti i supporti (minidischi, CD o nastri) dalle relative unità e spegnere tutti i dispositivi collegati e l’elaboratore.
2. Scollegare tutti i cavi di alimentazione dalle prese elettriche.
3. Scollegare tutti i cavi collegati all’elaboratore (cavi di alimentazione, I/E e qualsiasi altro cavo collegato).
4. Premere il pulsante di rilascio del coperchio sul lato sinistro per rimuoverlo.



Posizione dei componenti

La seguente figura illustra la posizione dei vari componenti dell'elaboratore.



1 Microprocessore e dissipatore di calore

2 DIMM

3 Alloggiamento AGP

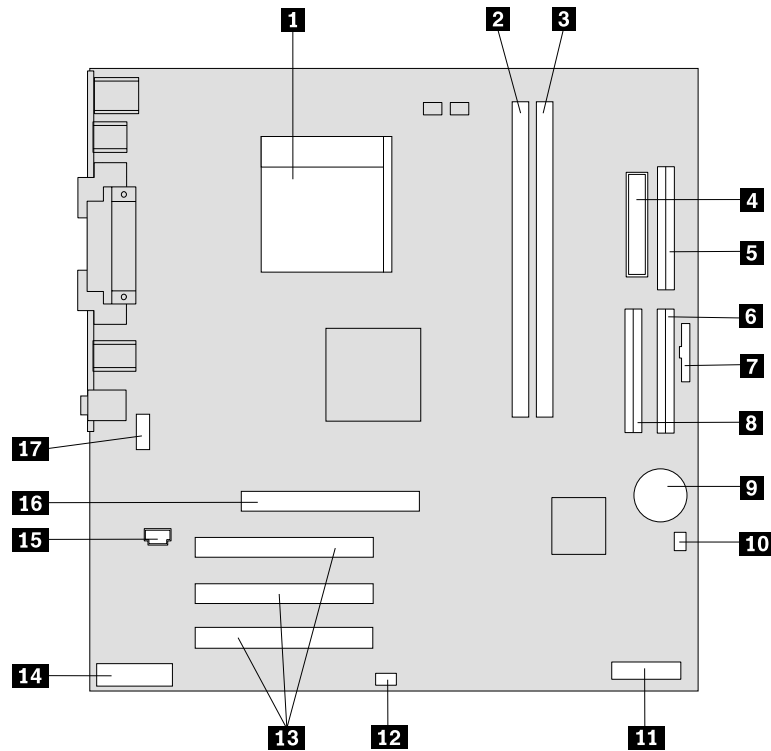
4 Adattatore PCI

5 Alimentatore

Identificazione delle parti sulla scheda di sistema

La scheda di sistema (talvolta chiamata *planare* o *scheda madre*) è la scheda su cui si trovano i circuiti principali dell'elaboratore. Tale scheda fornisce le funzioni di base dell'elaboratore e supporta diverse unità preinstallate o che è possibile installare successivamente.

L'illustrazione seguente mostra le posizioni dei componenti della scheda di sistema.



- | | |
|--|---|
| 1 Microprocessore | 10 Cavallotto Clear CMOS/Recovery |
| 2 Connettore DIMM 1 | 11 Scheda POV (alcuni modelli) |
| 3 Connettore DIMM 2 | 12 Connettore SCSI LED |
| 4 Connettore di alimentazione | 13 Alloggiamenti PCI |
| 5 Connettore unità minidisco | 14 Connettore audio del pannello anteriore |
| 6 Connettore IDE primario | 15 Connettore audio del CD-ROM |
| 7 Connettore pannello anteriore | 16 Scheda AGP (alcuni modelli) |
| 8 Connettore IDE secondario | 17 Connettore seriale |
| 9 Batteria | |

Installazione memoria

L'elaboratore dispone di due connettori per l'installazione dei moduli di memoria DIMM (DIMM) da 2 GB al massimo di memoria di sistema.

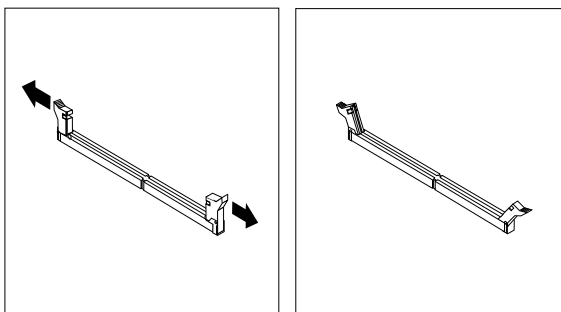
Quando si installano i moduli DIMM, è necessario attenersi alle regole riportate di seguito:

- Collegare in sequenza ciascun connettore di memoria del sistema, iniziando dal connettore DIMM 1.
- Utilizzare moduli DDR SDRAM (double data rate synchronous dynamic random access memory) da 2,5 V, 184 piedini e 266 MHz.
- Utilizzare moduli DIMM da 128 MB, 256 MB, 512 MB o 1 GB (se disponibile) in qualsiasi combinazione.
- I moduli DIMM sono alti 38,1 mm.

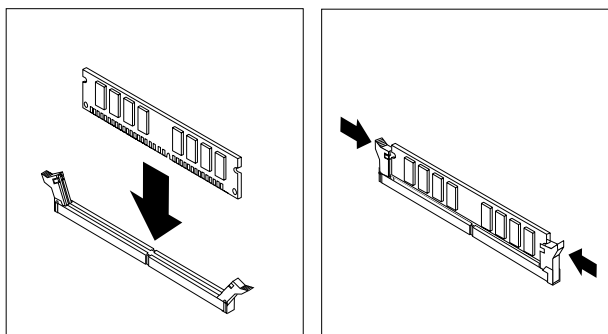
Nota: E' possibile utilizzare solo moduli DIMM DDR SDRAM.

Per installare un modulo DIMM, effettuare le operazioni riportate di seguito:

1. Rimuovere il coperchio. Per istruzioni, consultare la sezione “Rimozione del coperchio” a pagina 82.
2. Per accedere in modo più agevole agli alloggiamenti DIMM, potrebbe essere necessario rimuovere un adattatore. Per istruzioni, consultare la sezione “Installazione degli adattatori”.
3. Individuare i connettori DIMM. Per istruzioni, consultare la sezione “Identificazione delle parti sulla scheda di sistema” a pagina 83.
4. Sbloccare i ganci laterali.



5. Assicurarsi che gli incavi del modulo DIMM siano allineati con le linguette del connettore. Spingere o inserire il modulo DIMM nel relativo connettore fino alla chiusura dei ganci laterali.



Operazioni successive:

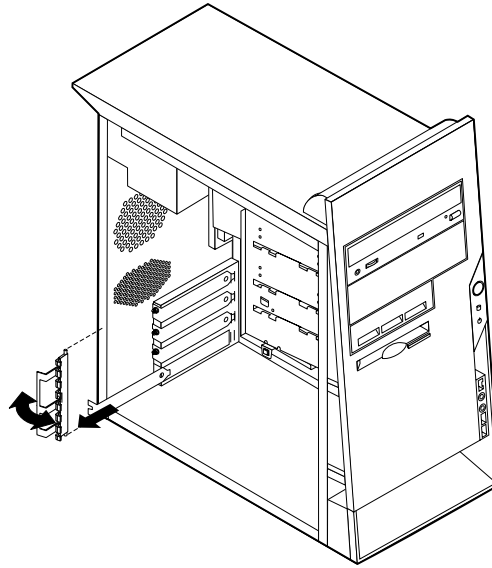
- Riposizionare gli adattatori precedentemente rimossi.
- Per eseguire operazioni su un'altra opzione, consultare la sezione appropriata.
- Per completare l'installazione, consultare la sezione “Sostituzione del coperchio e collegamento dei cavi” a pagina 95.

Installazione degli adattatori

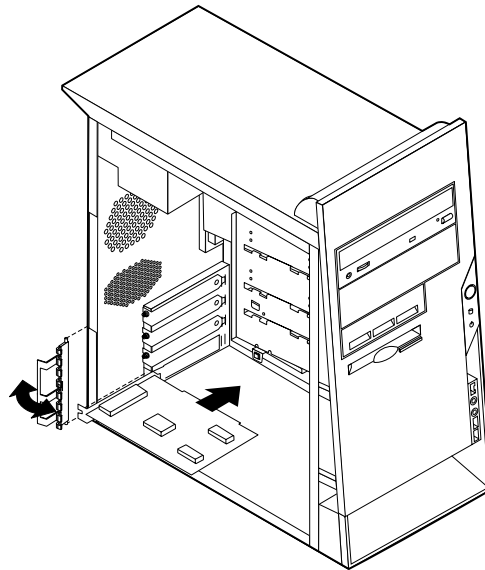
Questa sezione fornisce le informazioni e le istruzioni per l'installazione e la rimozione degli adattatori. L'elaboratore dispone di tre alloggiamenti di espansione per gli adattatori PCI. Su alcuni modelli è disponibile un alloggiamento utilizzato per la scheda AGP. E' possibile installare un adattatore della lunghezza massima di 228 mm.

Per installare un adattatore:

1. Rimuovere il coperchio. Per istruzioni, consultare la sezione “Rimozione del coperchio” a pagina 82.
2. Rimuovere il fermo del coperchio dell'alloggiamento della scheda ed il coperchio del relativo alloggiamento di espansione.



3. Estrarre l'adattatore dall'involucro antistatico di protezione.
4. Installare l'adattatore nell'alloggiamento appropriato della scheda di sistema.
5. Installare il fermo del coperchio dell'alloggiamento della scheda.



Operazioni successive:

- Per eseguire operazioni su un'altra opzione, consultare la sezione appropriata.
- Per completare l'installazione, consultare la sezione “Sostituzione del coperchio e collegamento dei cavi” a pagina 95.

Installazione delle unità interne

Questa sezione fornisce le informazioni e le istruzioni per l'installazione e la rimozione delle unità interne.

Le unità interne sono dispositivi che l'elaboratore utilizza per leggere e memorizzare i dati. E' possibile aggiungere unità per aumentare la capacità di memorizzazione dell'elaboratore e per leggere altri tipi di supporti. Di seguito sono riportati alcuni tipi di unità disponibili per l'elaboratore:

- Unità disco fisso
- Unità CD o DVD
- Unità a supporto rimovibile

Le unità interne sono installate in *vani*. In questa pubblicazione, i vani sono riferiti come vano 1, vano 2, e così via.

Quando si installa un'unità interna, è necessario fare attenzione al tipo e alle dimensioni delle unità da installare in ogni vano. Inoltre, è necessario collegare correttamente i cavi dell'unità interna all'unità installata.

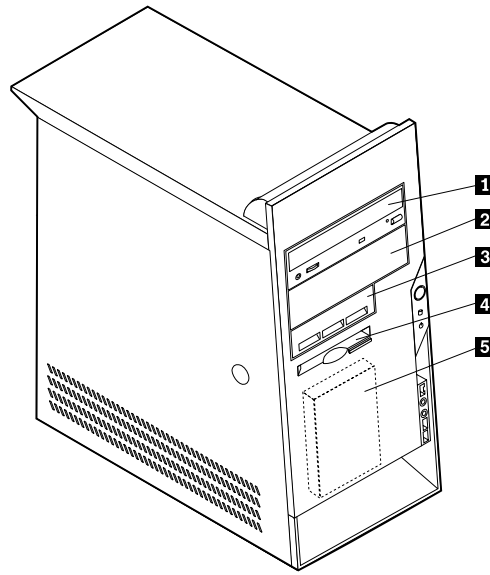
Specifiche dell'unità

L'elaboratore viene fornito con le seguenti unità IBM installate:

- Un'unità CD o DVD nel vano 1 (alcuni modelli)
- Un'unità minidisco da 3,5" nel vano 3
- Un'unità disco fisso da 3,5" nel vano 4

I vani nei quali non è installata alcuna unità sono protetti da schermi statici e pannelli.

La figura di seguito riportata illustra le posizioni dei vani delle unità.



Il seguente elenco descrive alcune unità che è possibile installare in ciascun vano e le relative altezze:

1 Vano 1 - Altezza massima: 43 mm	Unità CD o DVD (preinstallata in alcuni modelli)
2 Vano 2 - Altezza massima: 43 mm	Unità disco fisso da 5,25"
3 Vano 3 - Altezza massima: 25,8 mm	Unità disco fisso da 5,25"
4 Vano 4 - Altezza massima: 25,8 mm	Unità disco fisso da 3,5" (richiede una staffa di supporto)
5 Vano 5 - Altezza massima: 25,8 mm	Unità CD
	Unità DVD
	Unità disco fisso da 3,5"
	Unità minidisco da 3,5" (preinstallata)
	Unità disco fisso (preinstallata)

Note:

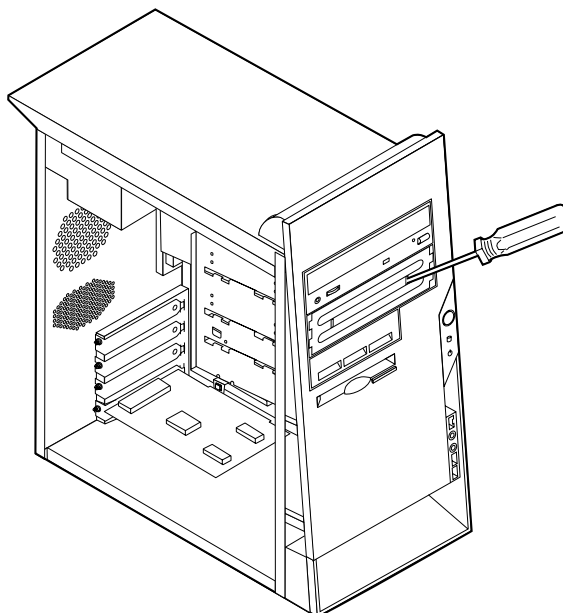
1. Non è possibile installare unità che superano i 43 mm di altezza.
2. Installare le unità a supporti rimovibili (nastro o CD) nei vani accessibili (vano 1 o 2).

Installazione di una unità

Per installare un'unità interna, seguire il procedimento riportato di seguito:

1. Rimuovere il coperchio. Per istruzioni, consultare la sezione "Rimozione del coperchio" a pagina 82.
2. Se l'elaboratore dispone di un'unità CD o DVD, potrebbe essere necessario scollegare i cavi di alimentazione e di segnale dall'unità.
3. Rimuovere il pannello dal vano unità inserendo un cacciavite all'estremità e sollevando delicatamente.

4. Rimuovere la protezione metallica del vano unità inserendo un giravite in uno degli alloggiamenti e sollevando delicatamente.

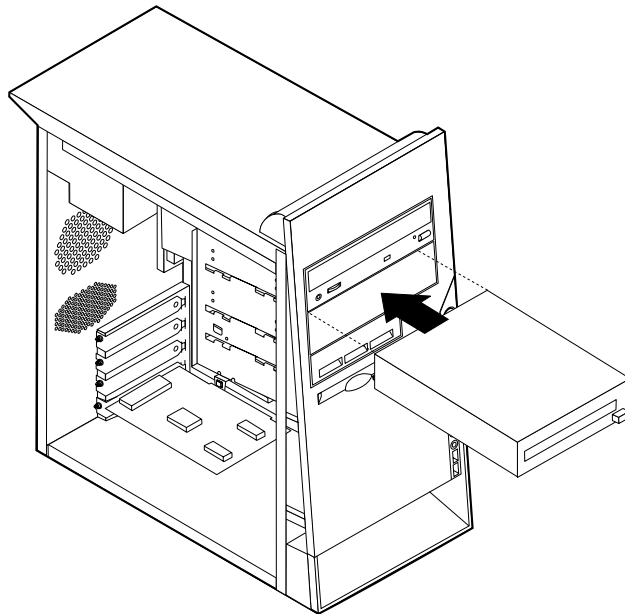


5. Assicurarsi che l'unità che si sta installando sia impostata correttamente come dispositivo principale o secondario.
 - Se è la prima unità CD o DVD, impostarla come primaria.
 - Se è un'unità CD o DVD aggiuntiva, impostarla come secondaria.
 - Se è un'unità disco fisso Parallel ATA, impostarla come secondaria.

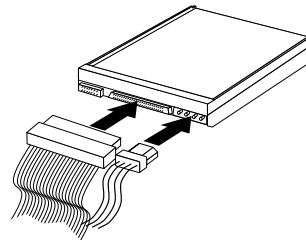
Per informazioni sui cavallotti principale/secondario, consultare la documentazione che viene fornita con l'unità.

6. Installare l'unità nell'apposito vano e bloccarla.

Nota: Alcune unità sono dotate di viti di fissaggio. In questo caso, allineare i fori delle viti ed inserire queste ultime per fissare l'unità al vano.



7. Un'unità disco fisso richiede due cavi; un cavo di alimentazione collegato all'alimentatore e un cavo di segnale collegato alla scheda di sistema.



La procedura di connessione di un'unità varia in base al tipo di unità. Utilizzare una delle seguenti procedure di collegamento delle unità.

Collegamento della prima unità CD o DVD

1. Individuare il cavo di segnale a tre connettori fornito con l'elaboratore o con la nuova unità.
2. Individuare il connettore IDE secondario sulla scheda di sistema. Per istruzioni, consultare la sezione "Identificazione delle parti sulla scheda di sistema" a pagina 83.
3. Collegare un'estremità del cavo di segnale all'unità e l'altra estremità al connettore IDE secondario sulla scheda di sistema. Per ridurre i disturbi elettronici, utilizzare solo i connettori all'estremità del cavo.
4. L'elaboratore dispone di ulteriori connettori di alimentazione per collegare altre unità. Collegare un cavo di alimentazione all'unità.
5. Se si possiede un cavo audio per il CD-ROM, collegarlo all'unità e alla scheda di sistema. Per istruzioni, consultare la sezione "Identificazione delle parti sulla scheda di sistema" a pagina 83.

Collegamento di un'unità CD, DVD o un'unità disco fisso

E' possibile collegare un'unità aggiuntiva al connettore IDE primario o secondario.

1. Individuare un connettore IDE disponibile sul cavo di segnale a tre connettori collegato al connettore IDE primario o secondario della scheda di sistema. Per istruzioni, consultare la sezione "Identificazione delle parti sulla scheda di sistema" a pagina 83.
2. Collegare il connettore aggiuntivo del cavo di segnale alla nuova unità.
3. L'elaboratore dispone di ulteriori connettori di alimentazione per collegare altre unità. Collegare un cavo di alimentazione all'unità.

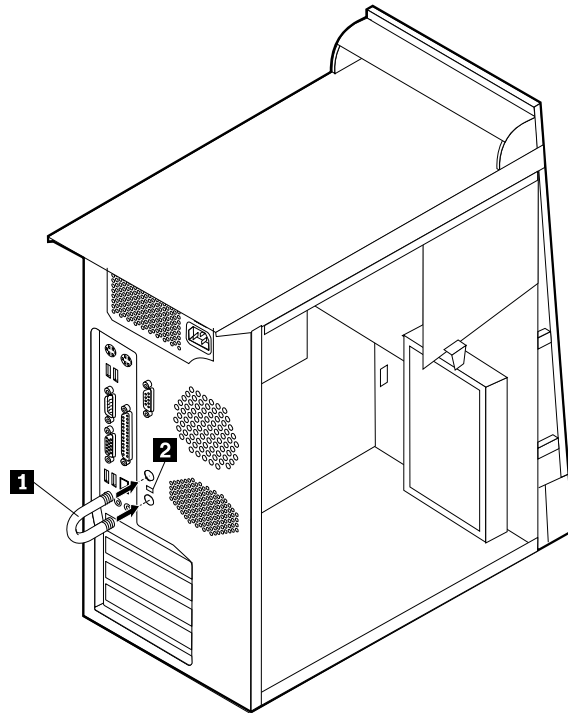
Installazione dei dispositivi di sicurezza

Per impedire l'accesso non autorizzato al proprio elaboratore, esistono diversi dispositivi di sicurezza. Le seguenti sezioni consentono di identificare e installare i vari tipi di blocchi disponibili per il proprio elaboratore. Oltre ai blocchi fisici, è possibile utilizzare un dispositivo di sicurezza per il software che blocca la tastiera fin quando non viene specificata la password corretta.

Verificare che i cavi di sicurezza installati non interferiscano con quelli dell'elaboratore.

Identificazione dei blocchi di sicurezza

L'illustrazione seguente mostra le posizioni dei dispositivi di sicurezza posti sul retro dell'elaboratore.



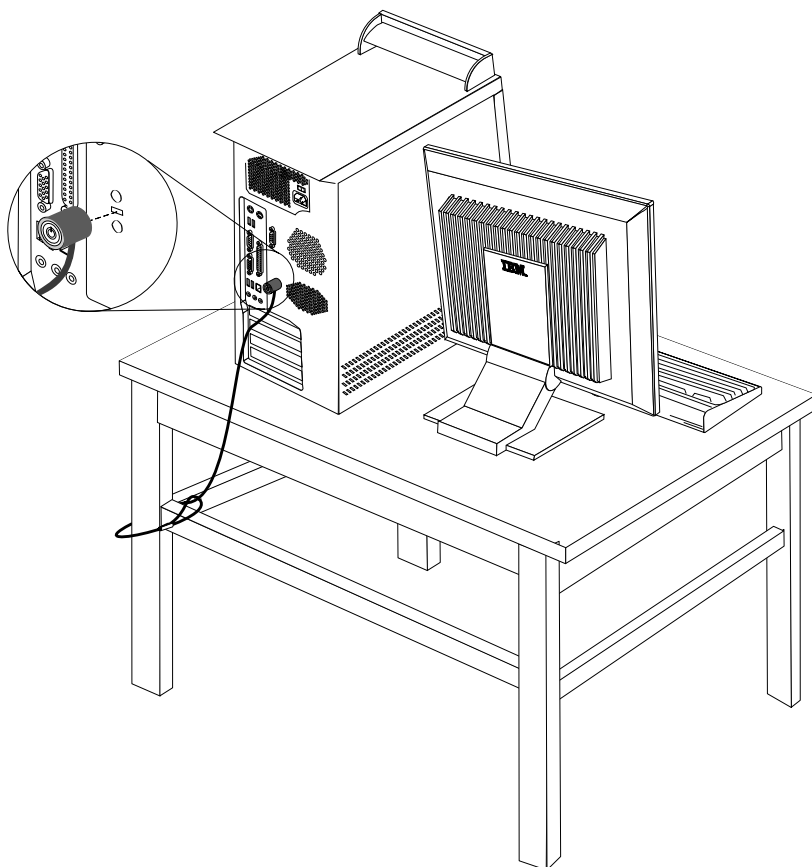
- 1** Fermo di sicurezza
- 2** Blocco di sicurezza integrato

Fermo di sicurezza

Con un fermo di sicurezza da 5 mm, un cavo di acciaio o un lucchetto, è possibile fissare l'elaboratore a una scrivania, a un tavolo o a un'apparecchiatura simile. Gli elaboratori progettati per ospitare un fermo di sicurezza sono dotati di fori nella parte posteriore del telaio.

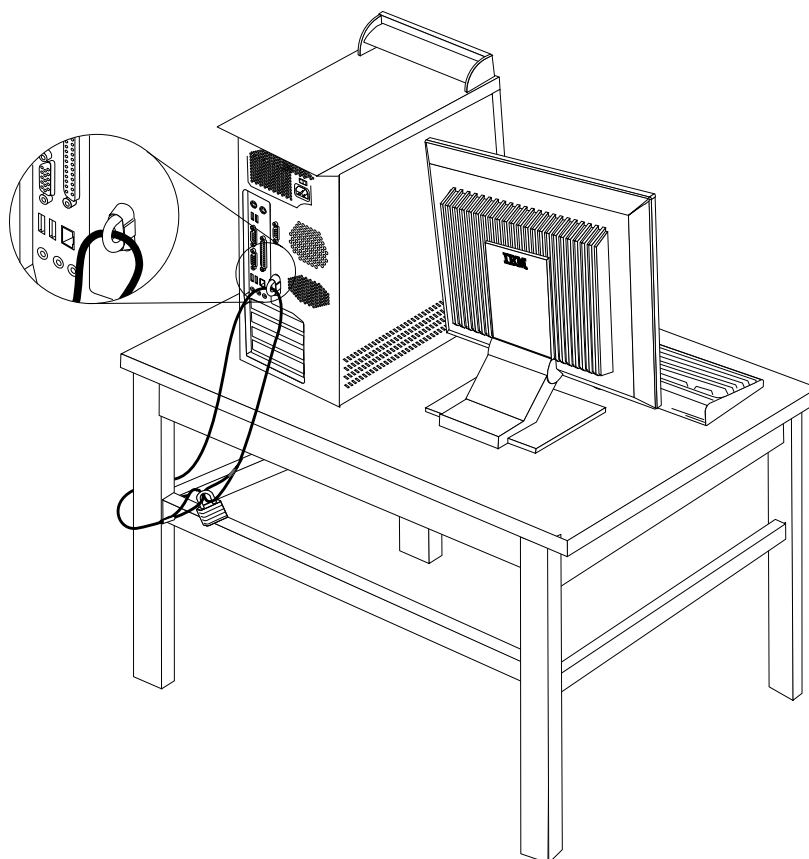
Per installare un gancio per il cavo di sicurezza:

1. Rimuovere il coperchio (consultare la sezione "Rimozione del coperchio" a pagina 82).
2. Utilizzare un cacciavite per rimuovere i due perni di metallo.
3. Inserire il gancio per il cavo di sicurezza attraverso il pannello posteriore; quindi collegare e stringere i bulloni con una chiave inglese regolabile e di dimensioni adeguate.
4. Riposizionare il coperchio dell'elaboratore. Per ulteriori informazioni, consultare la sezione "Sostituzione del coperchio e collegamento dei cavi" a pagina 95.
5. Inserire il cavo nel relativo supporto e intorno ad un oggetto che non costituisca una parte fissa della struttura e dalla quale non può essere rimosso; quindi legare l'estremità del cavo con un lucchetto.



Cavo di sicurezza integrato

Con un cavo di sicurezza integrato, è possibile fissare l'elaboratore a una scrivania, un tavolo o simile. Il blocco è fissato ad un alloggiamento di sicurezza nella parte posteriore dell'elaboratore e funziona con una chiave. Questo è lo stesso cavo di sicurezza utilizzato nella maggior parte degli elaboratori portatili. È possibile ordinare i cavi di sicurezza direttamente all'IBM. Visitare il sito <http://www.pc.ibm.com/support> e ricercare *Kensington*.



Protezione con password

Per impedire l'uso non autorizzato del proprio elaboratore, è possibile utilizzare il programma IBM Setup Utility per impostare una password. All'accensione dell'elaboratore viene richiesto di specificare la password per sbloccare la tastiera.

Operazioni successive:

- Per eseguire operazioni su un'altra opzione, consultare la sezione appropriata.
- Per completare l'installazione, consultare la sezione "Sostituzione del coperchio e collegamento dei cavi" a pagina 95.

Sostituzione della batteria

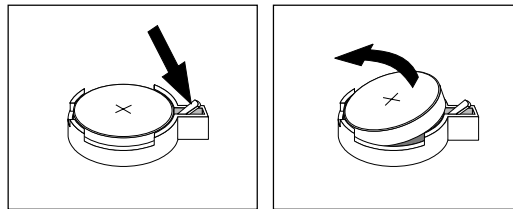
L'elaboratore è dotato di un particolare tipo di memoria che gestisce la data, l'ora e le impostazioni delle funzioni incorporate come, ad esempio, le assegnazioni (configurazione) della porta parallela. La batteria permette di mantenere attive queste informazioni anche quando l'elaboratore è spento.

La batteria non richiede alcuna ricarica o manutenzione, tuttavia non ha una durata infinita. Se la batteria cessa di funzionare, la data, l'ora e le informazioni sulla configurazione (incluse le password) andranno perse. Quando si accende l'elaboratore, viene visualizzato un messaggio di errore.

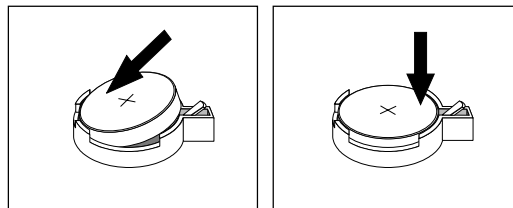
Consultare la sezione "Batteria al litio" a pagina v per le informazioni sulla sostituzione e lo smaltimento della batteria.

Per sostituire la batteria:

1. Spegnerne l'elaboratore e tutti i dispositivi collegati.
2. Rimuovere il coperchio. Per istruzioni, consultare la sezione "Rimozione del coperchio" a pagina 82.
3. Individuare la batteria. Per istruzioni, consultare la sezione "Identificazione delle parti sulla scheda di sistema" a pagina 83.
4. Se necessario, rimuovere gli adattatori che impediscono l'accesso alla batteria. Per ulteriori informazioni, consultare la sezione "Installazione degli adattatori" a pagina 85.
5. Rimuovere la batteria.



6. Installare la nuova batteria.



7. Riposizionare gli adattatori precedentemente rimossi. Per istruzioni sul riposizionamento degli adattatori, consultare la sezione "Installazione degli adattatori" a pagina 85.
 8. Riposizionare il coperchio e collegare il cavo di alimentazione. Per istruzioni, consultare la sezione "Sostituzione del coperchio e collegamento dei cavi" a pagina 95.
- Nota:** Quando l'elaboratore viene acceso per la prima volta dopo la sostituzione della batteria, potrebbe essere visualizzato un messaggio di errore. Ciò è normale dopo la sostituzione della batteria.
9. Accendere l'elaboratore e tutti i dispositivi ad esso collegati.
 10. Utilizzare il programma IBM Setup Utility per impostare la data, l'ora e qualsiasi password. Per istruzioni, consultare il Capitolo 5, "Utilizzo del programma IBM Setup Utility", a pagina 97.

Cancellazione di una password perduta o dimenticata

Questa sezione descrive le procedure relative alle password perse o dimenticate. Per ulteriori informazioni, utilizzare Access IBM.

Nota: Alcuni modelli dispongono di una scheda POV secondaria installata sulla scheda di sistema. In questi modelli, la password viene memorizzata nell'EEPROM della scheda POV e non può essere cancellata. Per informazioni sull'ubicazione della scheda POV, consultare la sezione "Identificazione delle parti sulla scheda di sistema" a pagina 83.

Per cancellare una password dimenticata:

1. Spegnerne l'elaboratore e tutti i dispositivi collegati.
2. Rimuovere il coperchio. Per istruzioni, consultare la sezione "Rimozione del coperchio" a pagina 82.
3. Individuare il cavallotto Clear CMOS/Recovery sulla scheda di sistema. Per istruzioni, consultare la sezione "Identificazione delle parti sulla scheda di sistema" a pagina 83.
4. Se necessario, consultare la sezione "Installazione degli adattatori" a pagina 85 per rimuovere tutti gli adattatori che non consentono l'accesso al cavallotto Clear CMOS/Recovery.
5. Spostare il cavallotto dalla posizione standard (piedini 1 e 2) alla posizione di manutenzione o configurazione (piedini 2 e 3).
6. Riposizionare il coperchio e collegare il cavo di alimentazione. Per istruzioni, consultare la sezione "Sostituzione del coperchio e collegamento dei cavi".
7. Riavviare l'elaboratore e lasciarlo acceso per circa 10 secondi. Spegnerne l'elaboratore tenendo premuto l'interruttore di alimentazione per circa 5 secondi. L'elaboratore si spegnerà.
8. Ripetere i passi da 2 a 4 riportati a pagina 95.
9. Spostare il cavallotto in posizione standard (piedini 1 e 2).
10. Riposizionare il coperchio e collegare il cavo di alimentazione. Per istruzioni, consultare la sezione "Sostituzione del coperchio e collegamento dei cavi".

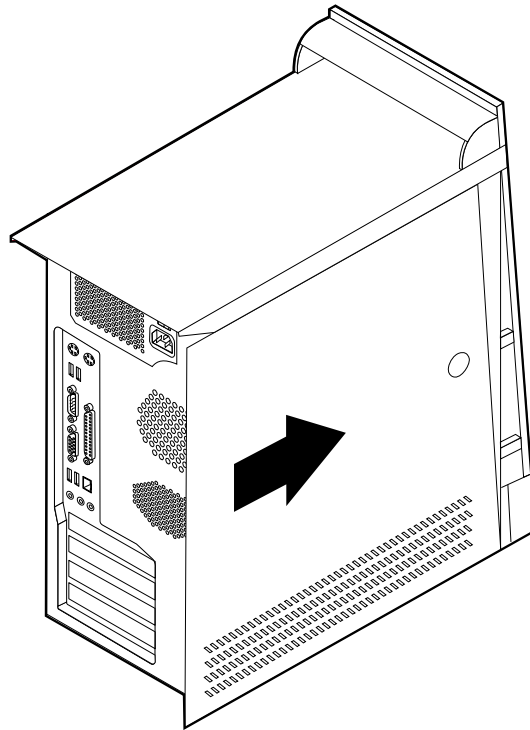
Sostituzione del coperchio e collegamento dei cavi

Dopo aver lavorato con i componenti opzionali, è necessario installare tutte le parti rimosse, riposizionare il coperchio e ricollegare i cavi, incluso quello telefonico e quelli di alimentazione. Inoltre, a seconda dei componenti opzionali installati, potrebbe essere necessario confermare le informazioni aggiornate nel programma IBM Setup Utility.

Per riposizionare il coperchio e collegare i cavi all'elaboratore:

1. Accertarsi che tutti i componenti siano stati assemblati correttamente e che all'interno dell'elaboratore non siano rimasti utensili o viti non utilizzate.
2. Spostare i cavi che potrebbero impedire la chiusura del coperchio.
3. Posizionare il coperchio sul telaio in modo che le guide situate nella parte inferiore del coperchio si innestino in quelle sottostanti ed effettuare una

leggera pressione sul coperchio fino ad ottenerne il blocco.



4. Ricollegare i cavi esterni ed i cavi di alimentazione all'elaboratore. Per istruzioni, consultare la sezione "Installazione di componenti esterni opzionali" a pagina 78.
5. Per aggiornare la configurazione, consultare il Capitolo 5, "Utilizzo del programma IBM Setup Utility", a pagina 97.

Importante:

Quando il cavo di alimentazione viene collegato ad una presa per la prima volta, potrebbe sembrare che l'elaboratore si accende per pochi secondi e poi si spegne. Questa è la normale sequenza che abilita l'elaboratore all'inizializzazione.

Capitolo 5. Utilizzo del programma IBM Setup Utility

Il programma IBM Setup Utility viene memorizzato nell'EPROM (electrically erasable programmable) dell'elaboratore. Tale programma viene utilizzato per visualizzare e modificare le impostazioni di configurazione dell'elaboratore, nonostante quale sistema operativo si stia utilizzando. Comunque le impostazioni del sistema operativo potrebbero sovrapporre qualsiasi impostazione simile nel programma IBM Setup Utility.

Avvio del programma IBM Setup Utility

Per avviare IBM Setup Utility, procedere come segue:

1. Se l'elaboratore è già in procedura di avvio, chiudere il sistema operativo e spegnere l'elaboratore.
2. Accendere l'elaboratore e attendere la visualizzazione di un messaggio simile a quello di seguito riportato:
(Per interrompere l'avvio normale, premere Invio)

Quando viene visualizzato tale messaggio premere Invio.

3. Quando viene visualizzato il menu Startup Interrupt, premere F1.

Nota: Se è stata impostata una password di responsabile, il menu del programma IBM Setup Utility non viene visualizzato fino all'immissione di tale password. Per ulteriori informazioni, consultare la sezione "Utilizzo delle password" a pagina 98.

Il programma IBM Setup Utility potrebbe avviarsi automaticamente quando il POST rileva una rimozione o una nuova installazione dell'hardware nell'elaboratore.

Visualizzazione e modifica delle impostazioni

Il menu del programma IBM Setup Utility elenca le voci relative alla configurazione del sistema.

Utilizzando il menu del programma IBM Setup Utility, è necessario utilizzare la tastiera. I tasti utilizzati per svolgere le diverse attività sono visualizzati nella parte inferiore di ciascuna finestra.

Uscita dal programma IBM Setup Utility

Dopo aver terminato la visualizzazione o la modifica delle impostazioni, premere Esc per ritornare al menu del programma IBM Setup Utility (potrebbe essere necessario premere Esc diverse volte). Se si desidera salvare le nuove impostazioni, selezionare **Save Settings** prima di uscire. Altrimenti, le modifiche non verranno salvate.

Utilizzo delle password

E' possibile utilizzare le password per proteggere l'elaboratore e i dati. Sono disponibili due tipi di password: quella utente e quella di responsabile. Non è necessario impostare entrambe le password per utilizzare l'elaboratore. Comunque, se si decide di impostarne una, leggere le sezioni riportate di seguito.

Password utente

La password utente non consente a persone non autorizzate di accedere all'elaboratore.

Password di responsabile

L'impostazione di una password di responsabile non consente a persone non autorizzate di modificare le impostazioni di configurazione. Una password di responsabile potrebbe essere impostata nel caso in cui debba essere gestito il mantenimento delle impostazioni di diversi elaboratori.

Dopo aver impostato una password di responsabile, ogni volta che si tenta di accedere al programma IBM Setup Utility viene visualizzata una richiesta di immissione di tale password. Se viene immessa una password non corretta, verrà visualizzato un messaggio di errore. se viene immessa per tre volte una password non corretta, è necessario spegnere l'elaboratore e riavviarlo nuovamente.

Se sono state impostate sia la password di responsabile che quella utente, è possibile immetterle entrambe. Comunque, per modificare qualsiasi impostazione di configurazione, è necessario utilizzare la password di responsabile.

Impostazione, modifica ed eliminazione di una password

Per impostare, modificare o eliminare una password, procedere nel modo seguente:

Nota: Una password può essere costituita da qualsiasi combinazione di sette caratteri al massimo (A- Z, a-z e 0-9).

1. Avviare il programma IBM Setup Utility (consultare la sezione "Avvio del programma IBM Setup Utility" a pagina 97).
2. Dal menu del programma IBM Setup Utility, selezionare **Security**.
3. Selezionare **Set Passwords**. Leggere le informazioni visualizzate nella parte destra della finestra.

Utilizzo della funzione Security Profile by Device

La funzione livello di sicurezza dei componenti viene utilizzata per abilitare o meno l'accesso degli utenti ai seguenti dispositivi:

Controller IDE	Quando la funzione è impostata su Disable , tutti i dispositivi collegati al controller IDE (come le unità disco fisso o quella CD-ROM) sono disabilitate e non saranno visualizzate nella configurazione del sistema.
Diskette Drive Access	Quando questa funzione è impostata su Disable , non è possibile accedere all'unità minidisco.
Diskette Write Protect	Quando questa funzione è impostata su Enable , tutti i minidischi vengono trattati come se fossero protetti da scrittura.

Per impostare la funzione Security Profile by Device, procedere come segue:

1. Avviare il programma IBM Setup Utility (consultare la sezione “Avvio del programma IBM Setup Utility” a pagina 97).
2. Dal menu del programma IBM Setup Utility, selezionare **Security**.
3. Selezionare **Security Profile by Device**.
4. Selezionare i dispositivi desiderati con le relative impostazioni e premere Invio.
5. Ritornare al menu del programma IBM Setup Utility e selezionare **Exit**, quindi selezionare **Save Settings**.

Selezione di un dispositivo di avvio

Se l'elaboratore non si avvia (esegue il boot) da un dispositivo quale il CD-ROM, l'unità minidisco o disco fisso come previsto, utilizzare una delle seguenti procedure per selezionare un dispositivo di avvio.

Selezione di un dispositivo di avvio provvisorio

Utilizzare questa procedura per avviare l'elaboratore da qualsiasi dispositivo.

Nota: Non tutte le unità CD, disco fisso e minidisco possono essere utilizzate per l'avvio (bootable).

1. Spegnere l'elaboratore.
2. Accendere l'elaboratore e attendere la visualizzazione di un messaggio simile a quello di seguito riportato:
(Per interrompere l'avvio normale, premere Invio)

Quando viene visualizzato tale messaggio premere Invio.

3. Quando viene visualizzato il menu Startup Interrupt, premere F12.
4. Selezionare dal menu Alternate startup il dispositivo di avvio desiderato.

Nota: La selezione di un dispositivo di avvio da tale menu non modifica in modo permanente la sequenza di avvio.

Modifica della sequenza di avvio

Per visualizzare o modificare la sequenza di avvio primaria o automatica, procedere come riportato di seguito:

1. Avviare il programma IBM Setup Utility (consultare la sezione “Avvio del programma IBM Setup Utility” a pagina 97).
2. Selezionare **Startup**.
3. Selezionare **Startup Sequence**. Leggere le informazioni visualizzate nella parte destra della finestra.
4. Selezionare la sequenza di dispositivi per la sequenza di avvio primaria, per quella automatica e per quella di errore.
5. Selezionare **Exit** dal menu del programma IBM Setup Utility, quindi selezionare **Save Settings**.

Se sono state modificate queste impostazioni e si desidera ritornare a quelle predefinite, selezionare **Load Default Settings** dal menu Exit.

Appendice A. Aggiornamento dei programmi del sistema

Tale appendice contiene informazioni relative all'aggiornamento dei programmi del sistema e al recupero da un errore di aggiornamento del POST/BIOS.

Programmi di sistema

I *programmi di sistema* rappresentano il livello di base del software incorporato nell'elaboratore. Tali programmi includono il POST (power-on self-test), il codice BIOS (basic input/output system) e l'IBM Setup Utility. Il POST è una serie di verifiche e procedure eseguite all'accensione dell'elaboratore. Il BIOS è un livello del software che traduce le istruzioni da altri livelli di software in segnali elettrici comprensibili dall'hardware dell'elaboratore. E' possibile utilizzare il programma IBM Setup Utility per visualizzare e modificare la configurazione e l'impostazione dell'elaboratore.

La scheda di sistema dell'elaboratore dispone di un modulo chiamato EEPROM (*electrically erasable programmable read-only memory*) detto anche *memoria flash*. E' possibile aggiornare in modo semplice il POST, il BIOS ed il programma IBM Setup Utility avviando l'elaboratore con un minidisco di aggiornamento oppure facendo eseguire un particolare programma di aggiornamento dal sistema operativo.

La IBM potrebbe modificare o migliorare i programmi di sistema. Quando vengono rilasciati gli aggiornamenti, questi vengono resi disponibili come file scaricabili dal World Wide Web (consultare la *Guida di riferimento rapido*). Le istruzioni per l'utilizzo degli aggiornamenti dei programmi di sistema sono riportate in un file .txt fornito con i file di aggiornamento. Per molti modelli, è possibile scaricare sia un programma di aggiornamento per creare un minidisco (flash) di aggiornamento dei programmi di sistema che un programma di aggiornamento che può essere eseguito dal sistema operativo.

Aggiornamento (flashing) del BIOS da un minidisco

1. Inserire il minidisco di aggiornamento (flash) dei programmi di sistema nell'unità minidisco dell'elaboratore. Gli aggiornamenti dei programmi di sistema sono disponibili sul World Wide Web all'indirizzo <http://www.ibm.com/pc/support/>.
2. Accendere l'elaboratore. Se è già acceso, spegnerlo e riaccenderlo. Viene avviata la procedura di aggiornamento.

Aggiornamento (flashing) del BIOS dal sistema operativo

Nota: A causa dei costanti miglioramenti apportati al sito Web IBM, il contenuto delle pagine Web (compresi i collegamenti a cui si fa riferimento nella seguente procedura) è soggetto a modifiche.

1. Immettere dal browser l'indirizzo <http://www.pc.ibm.com/support> nel campo relativo e premere Invio.
2. Cercare i file da scaricare per la propria macchina.
3. In Seleziona prodotto, scegliere il tipo di elaboratore e fare clic su **Vai**.
4. Nell'elenco a discesa riportato sotto la voce File scaricabili per categoria, fare clic su **BIOS**.

5. Sotto la sezione File scaricabili - BIOS per data, fare clic sul tipo di macchina.
6. Scorrere verso il basso per cercare un file .txt contenente le istruzioni per l'aggiornamento del Flash BIOS dal sistema operativo. Fare clic sul file .txt.
7. Stampare tali istruzioni. Ciò è molto importante dato che le istruzioni non saranno più visualizzate quando i file vengono scaricati.
8. Dal browser, fare clic su **Indietro** per ritornare all'elenco dei file. Seguire attentamente le istruzioni stampate per scaricare, estrarre ed installare l'aggiornamento.

Ripristino da un errore di aggiornamento POST/BIOS

Se durante l'aggiornamento del POST/BIOS viene interrotta l'alimentazione, l'elaboratore potrebbe non riavviarsi correttamente. In questo caso, eseguire la procedura nota come Ripristino Boot-Block.

1. Spegnerne l'elaboratore e tutte le periferiche collegate, come le stampanti, i video e le unità esterne.
2. Scollegare i cavi di alimentazione dalle prese e rimuovere il coperchio. Consultare la sezione Rimozione del coperchio nel capitolo relativo al proprio modello.
3. Individuare il cavallotto Clear CMOS/Recovery sulla scheda di sistema. Consultare la sezione Parti identificative della scheda di sistema nel capitolo relativo al proprio modello.
4. Se necessario, fare riferimento alla sezione Installazione delle schede per rimuovere qualsiasi scheda che impedisca l'accesso al cavallotto Clear CMOS/Recovery.
5. Spostare il cavallotto dalla posizione standard (pin 1 e 2) a quella pin 2 e 3.
6. Rimontare il coperchio dell'unità. Consultare la sezione Montaggio del coperchio e collegamento dei cavi nel capitolo relativo al proprio modello.
7. Collegare nuovamente i cavi di alimentazione dell'elaboratore e del video alle prese elettriche.
8. Inserire il minidisco di aggiornamento POST/BIOS (flash) nell'unità A ed accendere l'elaboratore e il video.
9. Al termine della sessione di aggiornamento, il video sarà vuoto e la serie di segnali acustici terminerà. Rimuovere il minidisco dall'unità, e spegnere l'elaboratore e il video.
10. Scollegare i cavi di alimentazione dalle prese elettriche.
11. Rimuovere il coperchio. Consultare la sezione Rimozione del coperchio nel capitolo relativo al proprio modello.
12. Rimuovere qualsiasi scheda che impedisca l'accesso al cavallotto BIOS Configuration.
13. Inserire il cavallotto Clear CMOS/Recovery nella sua posizione originale.
14. Riposizionare gli adattatori precedentemente rimossi.
15. Rimontare il coperchio e ricollegare i cavi precedentemente scollegati.
16. Accendere l'elaboratore e riavviare il sistema operativo.

Appendice B. Pulizia del mouse

Questa appendice fornisce le istruzioni per la pulizia del mouse. Le procedure variano in base al tipo di mouse utilizzato.

Pulizia del mouse ottico

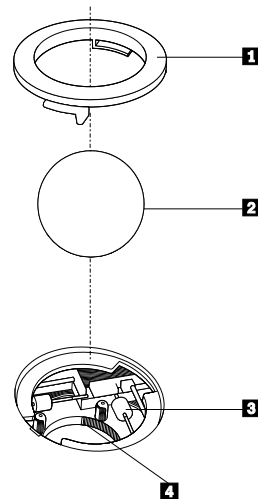
Se si verificano problemi con il mouse ottico, completare la seguente procedura:

1. Controllare attentamente le lenti del mouse.
 - a. Se c'è una macchia sulle lenti, pulire delicatamente l'area con un panno di cotone morbido.
 - b. Se sulle lenti c'è della polvere o dei frammenti, soffiare delicatamente sull'area.
2. Controllare la superficie su cui viene utilizzato il mouse. Se si utilizza un modello o un'immagine molto complessa sotto il mouse, sarà difficile per il DSP (Digital Signal Processor) determinare i cambiamenti di posizione del mouse.

Pulizia di un mouse dotato di pallina

Se il puntatore del mouse non si sposta in modo corretto sullo schermo, è opportuno pulire il mouse.

Nota: La seguente illustrazione potrebbe apparire leggermente diversa rispetto a quella relativa al proprio mouse.



- 1** Anello di blocco
- 2** Pallina
- 3** Rulli di plastica
- 4** Telaio della pallina

Per pulire il mouse, procedere nel modo seguente:

1. Spegnerne l'elaboratore.

2. Capovolgere il mouse e guardare attentamente la parte inferiore. Girare l'anello di blocco **1** nella posizione di sblocco per rimuovere la pallina.
3. Mettere una mano sotto l'anello di blocco **2** e girare nuovamente il mouse in modo estrarre la pallina e l'anello di blocco.
4. Lavare la pallina con acqua tiepida e sapone; quindi asciugarla con un panno pulito. Soffiare delicatamente nel telaio della pallina **4** per rimuovere la polvere.
5. Rimuovere l'eventuale accumulo di polvere situato nei rulli di plastica del **3** telaio della pallina. Di solito, questo accumulo appare come una striscia intorno alla parte intermedia dei rulli.
6. Se i rulli sono sporchi, pulirli utilizzando un panno umido e una soluzione di alcool isopropilico. Girare i rulli con le dita e ripetere la procedura fino a quando viene rimosso l'accumulo di polvere. Dopo aver effettuato la pulizia, verificare che i rulli vengano posti al centro dei rispettivi canali correttamente.
7. Rimuovere eventuali residui di stoffa rimasti sui rulli.
8. Reinstallare la pallina e l'anello di blocco.
9. Riaccendere l'elaboratore.

Appendice C. Comandi manuali del modem

La sezione seguente elenca i comandi per programmare manualmente il modem.

I comandi vengono interpretati dal modem quando questo si trova in Modo Comandi. Il modem entra automaticamente in Modo Comandi quando si compone un numero e si stabilisce una connessione. I comandi possono essere inviati al modem da un PC su cui è in esecuzione un software di comunicazione o da un altro dispositivo terminale.

Tutti i comandi inviati al modem devono essere preceduti dalla stringa **AT** e terminare con l'**INVIO**. Tutti i comandi possono essere digitati utilizzando sia caratteri in maiuscolo che in minuscolo ma non una loro combinazione. Per rendere più leggibile la linea comandi, è possibile inserire degli spazi tra i comandi. L'omissione di un parametro da un comando che ne richiede uno, equivale a specificare il parametro **0** per quel comando.

Esempio:

ATH [INVIO]

Comandi AT

Nel seguente elenco di comandi, tutte le impostazioni predefinite sono stampate in **grassetto**.

Comando		Funzione
A		Risponde manualmente ad una chiamata in arrivo.
A/		Ripete l'ultimo comando eseguito. Non precedere il comando A/ con la stringa AT o premere INVIO dopo il comando.
D_		0 - 9, A-D, # e *
	L	ripete l'ultimo numero composto
	P	specifica la composizione ad impulsi
		Nota: la composizione ad impulsi non è supportata in Australia, Nuova Zelanda, Norvegia e Sud Africa.
	T	specifica la composizione a toni
	W	attende un secondo tono di composizione
	,	pausa
	@	attende per cinque secondi di silenzio
	!	flash
	;	torna al Modo Comandi dopo la composizione
DS=n		Compone uno dei quattro numeri telefonici (n=0-3) memorizzati nella memoria non volatile del modem.
E_	E0	Disabilita il comando echo

Comando		Funzione
	E1	Abilita il comando echo
+++		Sequenza di uscita - Esce dal Modo Dati ed entra nel Modo Comandi (comando T.I.E.S.)
H_	H0	Modem in modo on-hook (disconnesso)
	H1	Modem in modo off-hook (occupato) Nota: il comando H1 non è supportato per l'Italia
I_	I0	Specifica l'ID del dispositivo
	I1	Verifica la somma di controllo della ROM
	I2	Avvia il test della memoria interna
	I3	Specifica l'ID del firmware
	I4	ID riservato
L_	L0	Volume basso
	L1	Volume basso
	L2	Volume medio
	L3	Volume alto
M_	M0	Disattiva l'altoparlante
	M1	Attiva l'altoparlante interno finchè viene rilevato il segnale di portante
	M2	Attiva sempre l'altoparlante interno
	M3	Attiva l'altoparlante interno finchè viene rilevata la portante e lo disattiva durante la composizione
N_		Incluso solo per esigenze di compatibilità, non produce effetti
O_	O0	Torna al Modo Dati
	O1	Torna al Modo Dati e avvia il blocco dell'equalizzatore
P		Imposta la composizione ad impulsi come quella predefinita
Q_	Q0	Il modem invia risultati
Sr?		Legge e visualizza il valore contenuto nel registro r.
Sr=n		Imposta il registro r sul valore n (n = 0-255).
T		Imposta la composizione a toni come quella predefinita
V_	V0	Visualizza il codice del risultato come cifre
	V1	Visualizza il codice del risultato come testo
W_	W0	Riporta solo la velocità di ricezione DTE
	W1	Riporta la velocità della linea, il protocollo di correzione degli errori e la velocità di ricezione DTE.
	W2	Riporta solo la velocità di ricezione DCE
X_	X0	Risultati/composizione compatibili con Hayes Smartmodem 300

Comando		Funzione
	X1	Come X0 più tutti i risultati/composizione CONNECT
	X2	Come X1 più rilevazione del tono
	X3	Come X1 più rilevazione del segnale di occupato
	X4	Tutti i risultati, toni di composizione e segnale di occupato signal detection
Z_	Z0	Annulla e richiama il profilo attivo 0
	Z1	Annulla e richiama il profilo attivo 1

Comandi AT estesi

Comando		Funzione
&C_	&C0	Segnale di rilevazione della portante attivo (ON)
	&C1	Attiva il CD quando è presente la portante remota
&D_	&D0	Il modem ignora il segnale DTR
	&D1	Il modem ritorna al Modo Comandi dopo un passaggio DTR
	&D2	Aggancia il modem e ritorna al Modo Comandi dopo un passaggio DTR
	&D3	Ripristina il modem dopo un passaggio DTR
&F_	&F	Richiama la configurazione predefinita della casa produttrice
&G_	&G0	Tono di guardia disabilitato
	&G1	Tono di guardia disabilitato
	&G2	Tono di guardia 1800 Hz
&K_	&K0	Disabilita controllo flusso
	&K3	Abilita controllo flusso RTS/CTS hardware
	&K4	Abilita controllo flusso XON/XOFF software
	&K5	Abilita controllo flusso trasparente XON/XOFF
	&K6	Abilita controllo flusso RTS/CTS e XON/XOFF
&M_	&M0	Modo asincrono
&P_	&P0	Impostazione US per rapporto esecuzione/interruzione
	&P1	Rapporto esecuzione/interruzione UK e Hong Kong
	&P2	Come impostazione &P0 ma 20 impulsi al minuto
	&P3	Come impostazione &P1 ma 20 impulsi al minuto
&R_	&R0	Riservato

Comando		Funzione
	&R1	Abilitazione CTS per specifiche di controllo flusso
&S_	&S0	Segnale DSR attivo (ON)
	&S1	DSR disattivo in Modo Comandi e attivo in Modo Collegamento
&T_	&T0	Arresta la prova in corso
	&T1	Esegue prova di loopback analogico locale
	&T3	Esegue prova di loopback digitale locale
	&T4	Concede la richiesta di prova di loopback digitale remoto dal modem remoto
	&T5	Nega la richiesta di prova di loopback digitale remoto
	&T6	Esegue una prova di loopback digitale remoto
	&T7	Esegue una prova di loopback digitale remoto ed una verifica automatica
	&T8	Esegue una prova di loopback analogico locale ed una verifica automatica
&V	&V0	Visualizza i profili attivi e quelli memorizzati
	&V1	Visualizza le ultime statistiche della connessione
&W_	&W0	Memorizza il profilo attivo come Profilo 0
	&W1	Memorizza il profilo attivo come Profilo 1
%E_	%E0	Disabilita il blocco automatico
	%E1	Abilita il blocco automatico
+MS?		Visualizza le impostazioni correnti relative alla selezione della modulazione
+MS=?		Visualizza un elenco di opzioni supportate relative alla selezione della modulazione
+MS=a,b,c,e,f		Selezione modulazione dove: a=0, 1, 2, 3, 9, 10, 11, 12, 56, 64, 69; b=0-1; c=300-56000; d=300- 56000; e=0-1; e f=0-1. A, b, c, d, e, f valori predefiniti=12, 1, 300, 56000, 0, 0. Il parametro "a" specifica il protocollo di modulazione desiderato dove: 0=V.21, 1=V.22, 2=V.22bis, 3=V.23, 9=V.32, 10=V.32bis, 11=V.34, 12=V.90,K56Flex,V.34.....,56=K 56Flex, V.90,V.34....., 64=Bell 103 e 69=Bell 212. Il parametro "b" specifica il funzionamento della modalità automatica dove: 0=modalità automatica disabilitata, 1= modalità automatica abilitata con Annex A V.8/V.32. Il parametro "c" specifica la minima velocità dati per la connessione (300- 56000). Il parametro "d" specifica la massima velocità dati per la connessione(300-56000); il parametro "e" specifica il tipo di codec (0= Law e 1=A-Law). Il parametro "f" specifica la rilevazione della segnalazione "robbed bit" (0=rilevazione disabilitata 1=rilevazione abilitata)

Comandi MNP/V.42/V.42bis/V.44

Comando		Funzione
%C_	%C0	Disabilita la compressione dati MNP Classe 5 e V.42bis
	%C1	Abilita solo la compressione dati MNP Classe 5
	%C2	Abilita solo la compressione dati V.42bis
	%C3	Abilita la compressione dati MNP Classe 5 e V.42bis
&Q_	&Q0	Solo collegamento dati diretto (come \N1)
	&Q5	Collegamento dati V.42 con opzioni di fallback
	&Q6	Solo collegamento dati normale (come \N0)
+DS44=0, 0		Disabilita V.44
+DS44=3, 0		Abilita V.44
+DS44?		Valori correnti
+DS44=?		Elenco dei valori di supporto

Comandi Fax Classe 1

+FAE=n	Risposta automatica Dati/Fax
+FCLASS=n	Classe di servizio
+FRH=n	Riceve dati con framing HDLC
+FRM=n	Receve dati
+FRS=n	Receve silenzio
+FTH=n	Trasmette dati con framing HDLC
+FTM=n	Trasmette dati
+FTS=n	Arresta la trasmissione e attende

Comandi Fax Classe 2

+FCLASS=n	Classe di servizi.
+FAA=n	Risposta adattativa.
+FAXERR	Valore di errore fax.
+FBOR	Ordine del bit di dati fase C.
+FBUF?	Dimensione buffer (solo lettura).
+FCFR	Indica conferma di ricezione.
+FCLASS=	Classe di servizio.
+FCON	Risposta connessione facsimile.
+FCIG	Imposta l'identificazione della stazione su cui si esegue il polling.
+FCIG:	Riporta l'identificazione della stazione su cui si esegue il polling.
+FCR	Capacità di ricezione.
+FCR=	Capacità di ricezione.
+FCSI:	Riporta l'ID della stazione chiamata.
+FDCC=	Parametri di capacità DCE.
+FDCS:	Riporta la sessione corrente.
+FDCS=	Risultati della sessione corrente.
+FDIS:	Riporta le capacità remote.
+FDIS=	Parametri delle sessioni correnti.
+FDR	Avvia o continua la ricezione dati fase C.
+FDT=	Trasmissione dati.
+FDTC:	Riporta le capacità della stazione su cui si effettua il polling.
+FET:	Invia risposta messaggi pagina.
+FET=N	Trasmette punteggiatura pagina.
+FHNG	Termine chiamata con stato.
+FK	Termine sessione.
+FLID=	Stringa ID locale.
+FLPL	Documento per il polling.
+FMDL?	Identifica il modello.
+FMFR?	Identifica il costruttore.

+FPHCTO	Time out fase C.
+FPOLL	Indica la richiesta di polling.
+FPTS:	Stato trasferimento pagina.
+FPTS=	Stato trasferimento pagina.
+FRECV?	Identifica la revisione.
+FSPT	Abilita il polling.
+FTSI:	Riporta l'ID della stazione trasmittente.

Comandi voce

#BDR	Seleziona il Baud Rate
#CID	Abilita rilevazione ID chiamante e formato report
#CLS	Seleziona Dati, Fax o Voce/Audio
#MDL?	Identifica il modello
#MFR?	Identifica il costruttore
#REV?	Identifica il livello di revisione
#TL	Livello di trasmissione uscita audio
#VBQ?	Dimensione buffer query
#VBS	Bit per campione (ADPCM o PCM)
#VBT	Timer tono beep
#VCI?	Identifica il metodo di compressione
#VLS	Selezione linea voce
#VRA	Timer ringback scaduto
#VRN	Timer ringback mai pervenuto
#VRX	Modalità ricezione voce
#VSDB	Tuner cancellazione silenzio
#VSK	Impostazione skid buffer
#VSP	Periodo rilevazione silenzio
#VSR	Selezione velocità di campionamento
#VSS	Tuner cancellazione silenzio
#VTD	Capacità riporto tono DTMF
#VTM	Abilita posizionamento segno di tempificazione
#VTS	Genera segnali di tono
#VTX	Modalità trasmissione voce

Avviso per gli utenti svizzeri:

Se per la linea telefonica svizzera il Taxsignal non è disabilitato, la funzione modem può essere compromessa. Ciò può essere risolto utilizzando un filtro con le seguenti specifiche:

Telekom PTT SCR-BE
Taximpulssperrfilter-12kHz
PTT Art. 444.112.7
Bakom 93.0291.Z.N

Appendice D. Elenco parti CRU (Customer Replaceable Unit)

Di seguito sono riportate le unità CRU progettate per il proprio elaboratore. Per ulteriori informazioni, consultare la sezione sulla garanzia del manuale *Guida di riferimento rapido*.

Elenco parti CRU

- Canale aereo con/senza ventola
- Tutte le mascherine
- Tutti i cavi
- Tutti gli altoparlanti esterni
- Tutte le unità disco fisso, minidisco e ottiche
- Tutte le tastiere
- Tutti i blocchi con chiave
- Tutte le schede di memoria
- Tutti i mouse
- Tutte le schede dell'adattatore e di opzione
- Batteria, CMOS 3.0V
- Assieme pannello di controllo
- Schermo EMC da 5.25"
- Assieme ventole, 80 mm, a velocità fissa
- Assieme staffa della ventola
- Assieme staffa del disco fisso
- Assieme staffa di montaggio del disco fisso
- Vassoio dell'unità disco fisso
- Staffa I/E
- Assieme altoparlanti interni
- Blocco perno, unità minidisco 3,5"
- Blocco perno, DASD 5,25
- Fermo, I/E schede
- Antenna RFID
- Alimentatore altoparlante
- Kit schermo scheda di sistema

Appendice E. Informazioni particolari

E' possibile che IBM non offra i prodotti, i servizi o le funzioni illustrate in questo documento in tutti i paesi. Consultare il rappresentante IBM locale per informazioni sui prodotti e sui servizi disponibili nel proprio paese. Qualsiasi riferimento a programmi, prodotti o servizi IBM contenuto in questa pubblicazione non significa che soltanto tali prodotti, programmi o servizi possano essere usati. In sostituzione a quelli forniti dall'IBM, possono essere usati prodotti, programmi o servizi funzionalmente equivalenti che non comportino violazione di diritti di proprietà intellettuale o di altri diritti dell'IBM. Valutazioni e verifiche operative in relazione ad altri prodotti, eccetto quelli espressamente previsti dall'IBM, sono di esclusiva responsabilità dell'utente.

L'IBM può avere brevetti o domande di brevetto in corso relativi a quanto trattato nella presente pubblicazione. La fornitura di questa pubblicazione non implica la concessione di alcuna licenza su di essi. Chi desiderasse ricevere informazioni o licenze, può rivolgersi a:

*Director of Commercial Relations
IBM Europe
Schoenaicher Str. 220
D-7030 Boeblingen
Deutschland*

L'INTERNATIONAL BUSINESS MACHINES CORPORATION FORNISCE QUESTA PUBBLICAZIONE "COSI' COM'E" SENZA ALCUN TIPO DI GARANZIA, SIA ESPRESSA CHE IMPLICITA, INCLUSE EVENTUALI GARANZIE DI COMMERCIALIZZABILITA' ED IDONEITA' AD UNO SCOPO PARTICOLARE. Alcune giurisdizioni non escludono le garanzie implicite; di conseguenza la suddetta esclusione potrebbe, in questo caso, non essere applicabile.

Questa pubblicazione potrebbe contenere imprecisioni tecniche o errori tipografici. Le correzioni relative saranno incluse nelle nuove edizioni della pubblicazione. L'IBM si riserva il diritto di apportare miglioramenti e/o modifiche al prodotto o al programma descritto nel manuale in qualsiasi momento e senza preavviso.

I prodotti descritti in questa documentazione non sono destinati all'utilizzo di applicazioni che potrebbero causare danni a persone. Le informazioni contenute in questa documentazione non modificano o non influiscono sulle specifiche dei prodotti IBM o sulla garanzia. Nessuna parte di questa documentazione rappresenta l'espressione o una licenza implicita fornita nel rispetto dei diritti di proprietà intellettuale o di altri diritti IBM. Tutte le informazioni in essa contenute sono state ottenute in ambienti specifici e vengono presentate come illustrazioni. Quindi, è possibile che il risultato ottenuto in altri ambienti operativi vari significativamente.

Tutti i commenti ed i suggerimenti inviati potranno essere utilizzati liberamente dall'IBM e dalla Selfin e diventeranno esclusiva delle stesse.

Ciascun riferimento in questa pubblicazione a siti non IBM è fornito unicamente a scopo informativo e non a scopo pubblicitario di tali siti Web. Il materiale relativo a tali siti Web non fa parte del materiale fornito con questo prodotto IBM e l'utilizzo è a vostro rischio e pericolo.

Informazioni particolari sull'uscita TV

Le seguenti informazioni riguardano i modelli che dispongono di un'uscita TV preinstallata.

Questo prodotto include la tecnologia di protezione del copyright a sua volta protetta da normative sulle licenze U.S. e da altri diritti sulla proprietà intellettuale della Macrovision Corporation ed altri. L'utilizzo di tale tecnologia di protezione del copyright deve essere autorizzato dalla Macrovision Corporation ed è destinato ad usi domestici o comunque limitati se non diversamente specificato dalla Macrovision Corporation. La decodificazione o il disassemblaggio sono vietati.

Marchi

I seguenti termini sono marchi della International Business Machines Corporation negli Stati Uniti e/o negli altri paesi:

- IBM
- ThinkCentre
- Wake on LAN
- PS/2

Microsoft, Windows e Windows NT sono marchi della Microsoft Corporation negli Stati Uniti e/o negli altri paesi.

Intel, NetBurst e Pentium sono marchi della Intel Corporation negli Stati Uniti e/o negli altri paesi.

I nomi di altre società, prodotti e servizi potrebbero essere marchi di altre società.

Indice analitico

A

- adattatori
 - AGP (accelerated graphics port) 5, 29, 53, 77
 - alloggiamenti 12, 36, 62, 85
 - installazione
 - Tipo 2296 e 8434 62
 - Tipo 8191 36
 - Tipo 8198 e 8199 85
 - Tipo 8316 12
 - PCI (peripheral component interconnect) 5, 29, 53, 77
- alimentazione
 - Supporto ACPI (Advanced Configuration and Power Interface) 3, 26, 50, 75
 - Supporto APM (Advanced Power Management) 2, 26, 50, 75
- altre unità
 - disponibili 5, 29, 53, 77
 - esterna 5, 29, 53, 77
 - interne 5, 29, 53, 77
- ambiente operativo 4, 28, 52, 76
- audio, sottosistema 2, 26, 50, 74

C

- comandi
 - AT 105
 - AT estesi 107
 - Fax Classe 1 110
 - Fax Classe 2 110
 - MNP/V.42/V.42bis/V.44 109
 - Voce 111
- connessione dei cavi 22, 46, 71, 95
- connettore di ingresso audio 8, 32, 57, 81
- connettore di uscita audio 8, 32, 57, 81
- Connettore Ethernet 8, 32, 57, 81
- connettore parallelo 8, 32, 57, 81
- connettore per il microfono 8, 32, 57, 81
- connettore per il mouse 8, 32, 57, 81
- connettore per la tastiera 8, 32, 57, 81
- connettore seriale 8, 32, 57, 81
- Connettori USB 8, 32, 57, 81
- coperchio dell'unità
 - rimozione
 - Tipo 2296 e 8434 58
 - Tipo 8191 33
 - Tipo 8198 e 8199 82
 - Tipo 8316 9
 - sostituzione
 - Tipo 2296 e 8434 71
 - Tipo 8191 46
 - Tipo 8198 e 8199 95
 - Tipo 8316 22

D

- descrizione dei connettori
 - Tipo 2296 e 8434 57
 - Tipo 8191 32
 - Tipo 8198 e 8199 81
 - Tipo 8316 8

E

- Elenco CRU 113

I

- I/E (immissione/emissione)
 - funzioni 2, 26, 50, 74
- IBM Setup Utility 97
- installazione dei moduli DIMM 11, 35, 60, 84
- installazione delle opzioni
 - Tipo 2296 e 8434
 - adattatori 62
 - DIMM 60
 - dispositivi di sicurezza 66
 - memoria 60
 - unità interne 64
 - Tipo 8191
 - adattatori 36
 - DIMM 35
 - dispositivi di sicurezza 42
 - memoria 35
 - unità interne 39
 - Tipo 8198 e 8199
 - adattatori 85
 - DIMM 84
 - dispositivi di sicurezza 91
 - memoria 84
 - unità interne 88
 - Tipo 8316
 - adattatori 12
 - DIMM 11
 - dispositivi di sicurezza 17
 - memoria 11
 - unità interne 15

L

- livello di rumore 4, 28, 52, 76

M

- memoria
 - Dual Inline Memory Module (DIMM) 11, 35, 60, 84
 - installazione 11, 35, 60, 84
 - sistema 11, 35, 60, 84
- modem
 - Comandi AT 105
 - Comandi AT estesi 107
 - Comandi Fax Classe 1 110
 - Comandi Fax Classe 2 110
 - comandi MNP/V.42/V.42bis/V.44 109
 - Comandi voce 111

P

- password
 - cancellazione 21, 45, 70, 94
 - impostazione, modifica, eliminazione 98
 - perduta o dimenticata 21, 45, 70, 94

- periferica, driver 8, 32, 57, 81
- posizione dei componenti
 - Tipo 2296 e 8434 59
 - Tipo 8191 34
 - Tipo 8198 e 8199 83
 - Tipo 8316 10
- programmi del sistema 101
- pulizia del mouse 103

R

- rimozione del coperchio
 - Tipo 2296 e 8434 58
 - Tipo 8191 33
 - Tipo 8198 e 8199 82
 - Tipo 8316 9
- riposizionamento del coperchio
 - Tipo 2296 e 8434 71
 - Tipo 8191 46
 - Tipo 8198 e 8199 95
 - Tipo 8316 22
- Ripristino boot-block 102
- ripristino da un errore di aggiornamento POST/BIOS 102

S

- scheda di sistema
 - connettori 11, 35, 60, 84
 - identificazione delle parti 10, 34, 59, 83
 - memoria 5, 11, 29, 35, 53, 60, 77, 84
 - posizione 11, 35, 60, 84
- security profile by device 98
- sicurezza
 - cavo di sicurezza integrato 20, 44, 69, 93
 - funzioni 3, 17, 26, 42, 66, 91
 - gancio per il cavo di sicurezza 18, 42, 67, 92
- sostituzione della batteria
 - Tipo 2296 e 8434 69
 - Tipo 8191 44
 - Tipo 8198 e 8199 93
 - Tipo 8316 20
- specifiche tecniche
 - Tipo 2296 e 8434 52
 - Tipo 8191 28
 - Tipo 8198 e 8199 76
 - Tipo 8316 4

U

- unità
 - CD 5, 29, 53, 63, 77
 - disco fisso 5, 29, 53, 77
 - DVD 5, 29, 53, 63, 77
 - installazione 15, 39, 64, 88
 - interne 1, 14, 25, 38, 49, 53, 63, 74, 87
 - minidisco 5, 29, 53, 77
 - specifiche 14, 38, 64, 87
 - supporto rimovibile 5, 29, 53, 63, 77
 - vani 2, 14, 26, 38, 50, 64, 74, 87
- utilizzo, security profile by device 98

V

- video, sottosistema 2, 26, 50, 74

Riservato ai commenti del lettore

ThinkCentre™
Guida per l'utente
Tipi 2296, 8191, 8198, 8199, 8316, 8434

Numero parte 74P2406

Commenti relativi alla pubblicazione in oggetto potranno contribuire a migliorarla. Sono graditi commenti pertinenti alle informazioni contenute in questo manuale ed al modo in cui esse sono presentate. Si invita il lettore ad usare lo spazio sottostante citando, ove possibile, i riferimenti alla pagina ed al paragrafo.

Si prega di non utilizzare questo foglio per richiedere informazioni tecniche su sistemi, programmi o pubblicazioni e/o per richiedere informazioni di carattere generale.

Per tali esigenze si consiglia di rivolgersi al punto di vendita autorizzato o alla filiale IBM della propria zona oppure di chiamare il "Supporto Clienti" IBM al numero verde 800-017001.

I suggerimenti ed i commenti inviati potranno essere usati liberamente dall'IBM e dalla Selfin e diventeranno proprietà esclusiva delle stesse.

Commenti:

Si ringrazia per la collaborazione.

Per inviare i commenti è possibile utilizzare uno dei seguenti modi.

- Spedire questo modulo all'indirizzo indicato sul retro.
- Inviare un fax al numero: +39-081-660236
- Spedire una nota via email a: translationassurance@selfin.it

Se è gradita una risposta dalla Selfin, si prega di fornire le informazioni che seguono:

Nome

Indirizzo

Società

Numero di telefono

Indirizzo e-mail

Indicandoci i Suoi dati, Lei avrà l'opportunità di ottenere dal responsabile del Servizio di Translation Assurance della Selfin S.p.A. le risposte ai quesiti o alle richieste di informazioni che vorrà sottoporci. I Suoi dati saranno trattati nel rispetto di quanto stabilito dalla legge 31 dicembre 1996, n.675 sulla "Tutela delle persone e di altri soggetti rispetto al trattamento di dati personali". I Suoi dati non saranno oggetto di comunicazione o di diffusione a terzi; essi saranno utilizzati "una tantum" e saranno conservati per il tempo strettamente necessario al loro utilizzo.

Selfin S.p.A.
Translation Assurance

Via F. Giordani, 7

80122 NAPOLI



Numero parte: 74P2406

Printed in Denmark by IBM Danmark A/S

(1P) P/N: 74P2406

