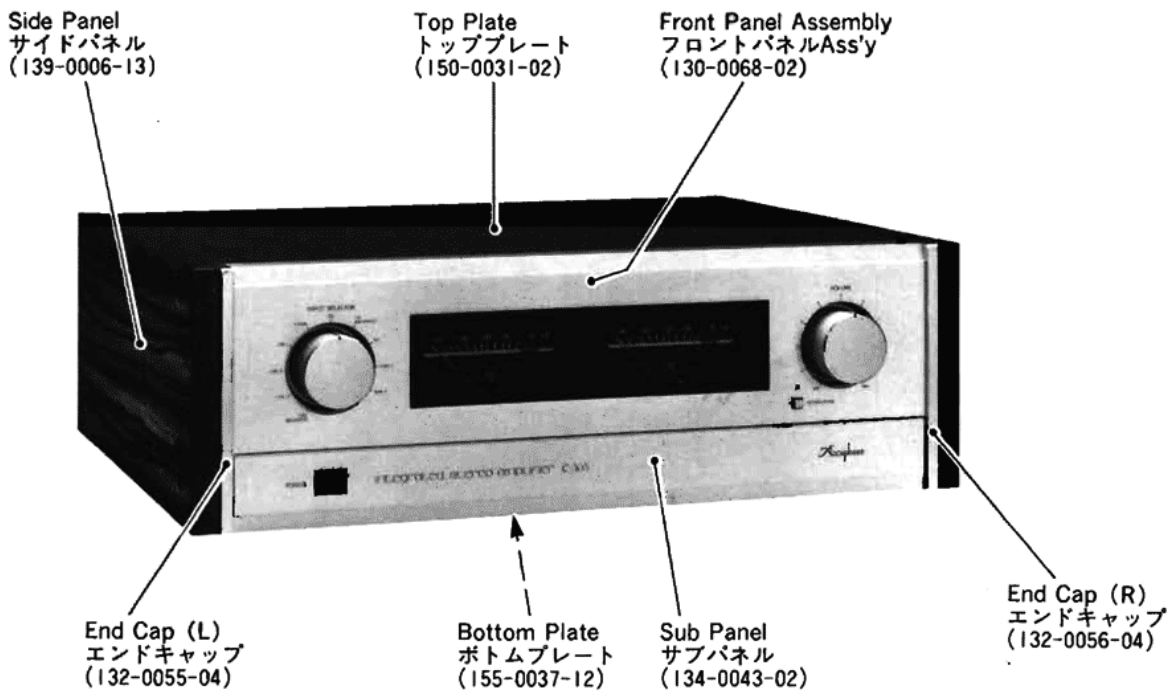
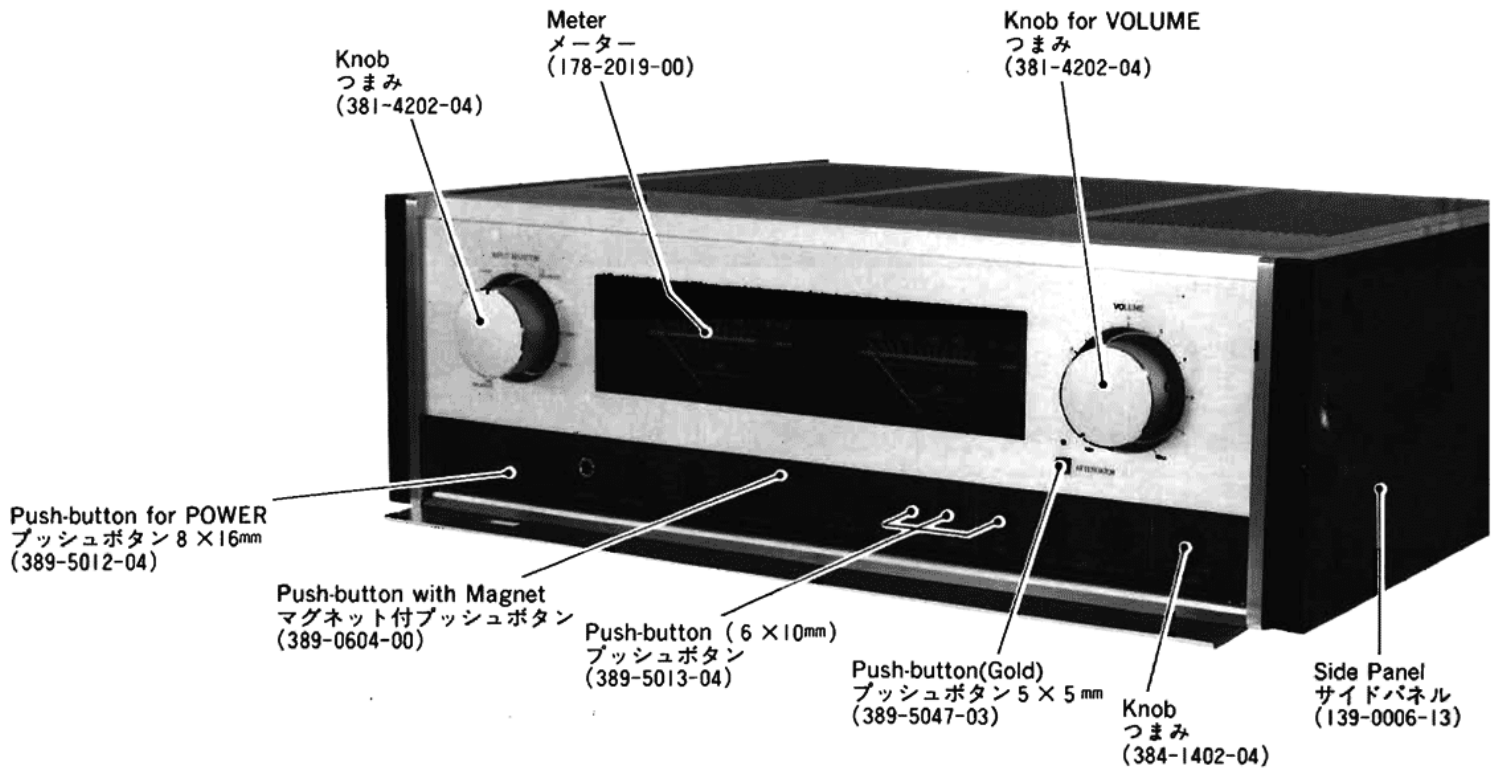


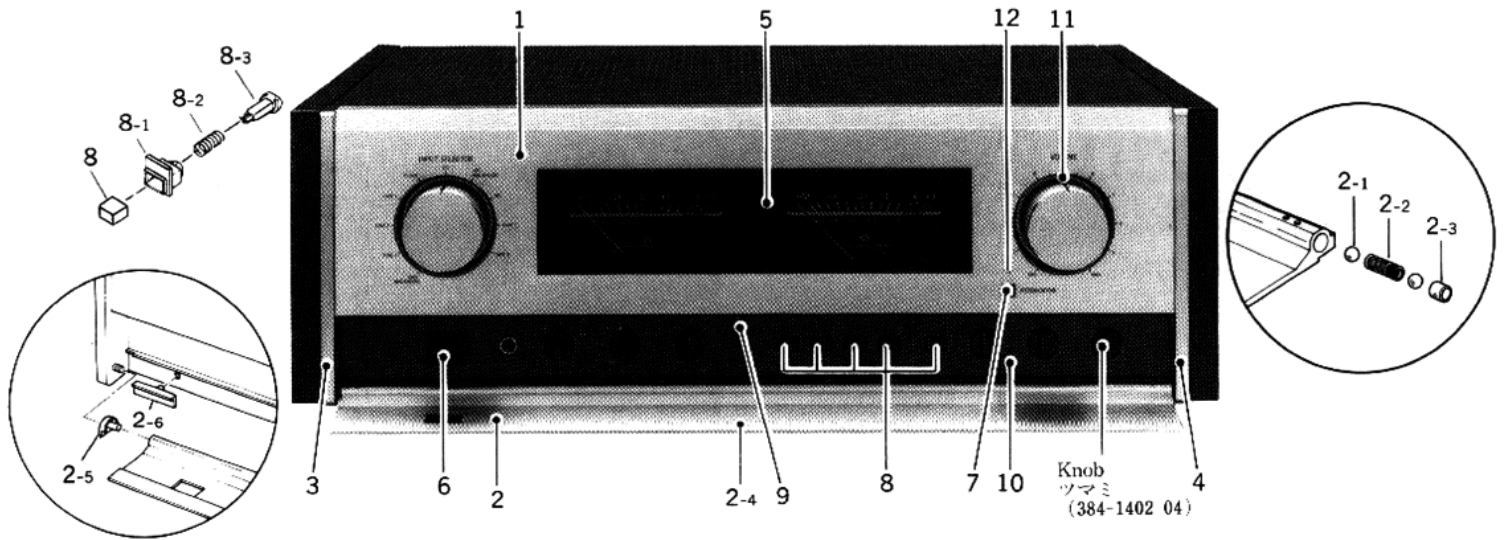
Accuphase Service Information

STARTING WITH SERIAL NO. L7Y001



INTEGRATED STEREO AMPLIFIER E-305

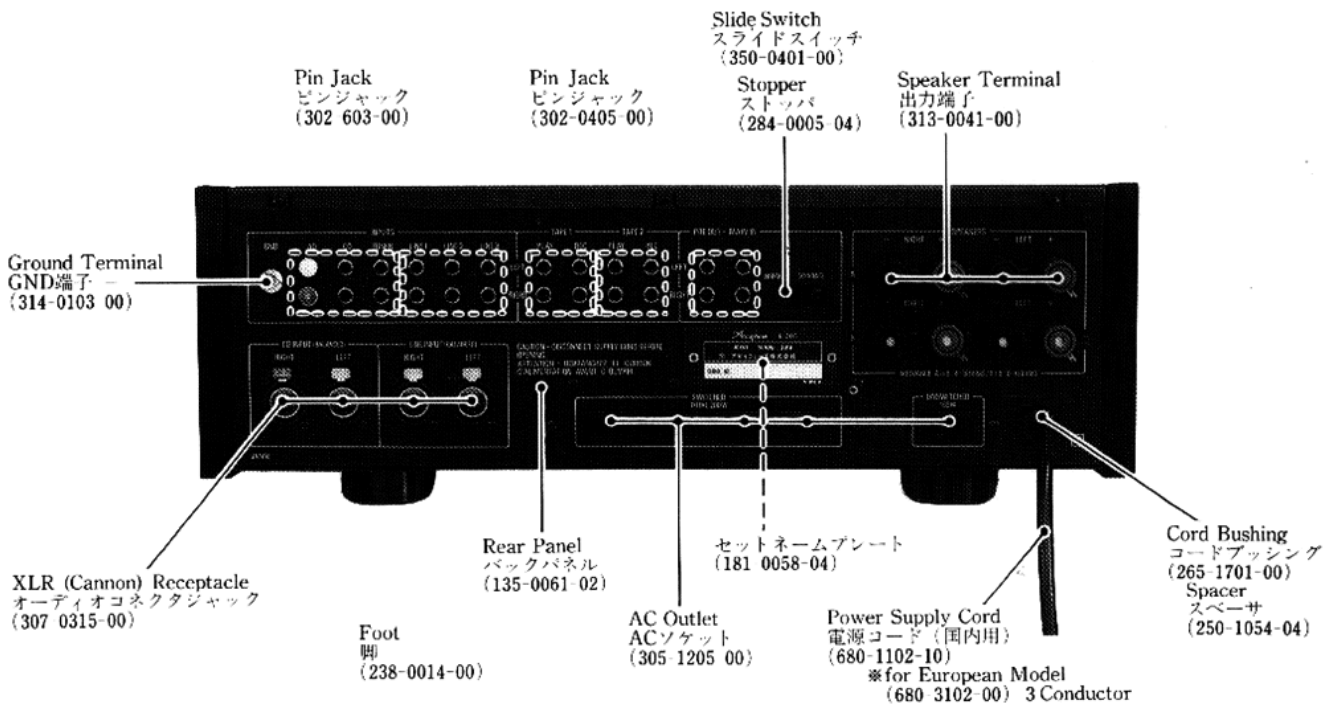
FRONT VIEW (前面)



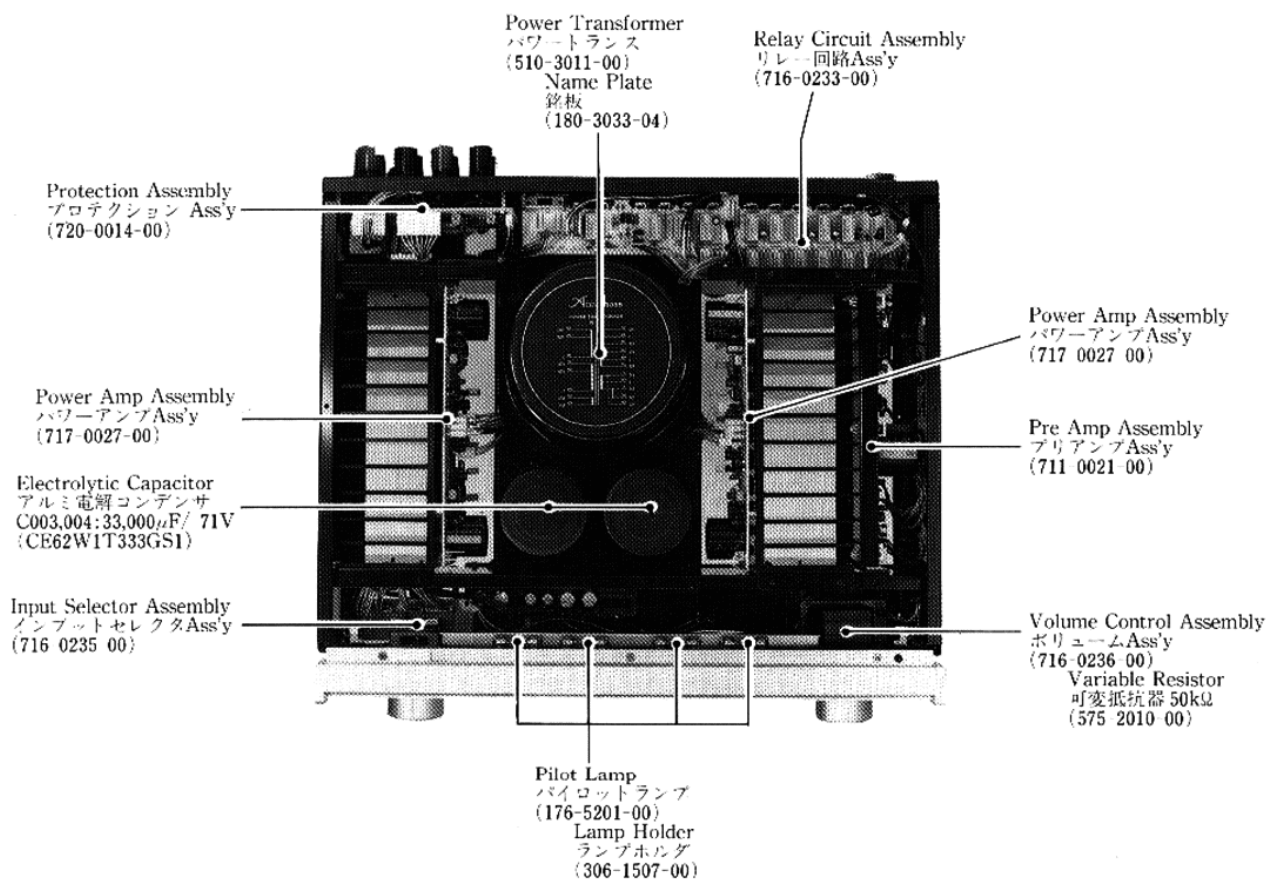
Front Panel Assembly
フロントパネルAss'y
(130-0068-02)

- | | | | | | |
|-----|---|-------|-----|---|-------|
| 1 | Front Panel=131-0068-02
フロントパネル | 1pc. | 7 | Push-button(5×5mm)Gold=389-5047-03
プッシュボタン(ゴールド) | 1pc. |
| 2 | Sub Panel=134-0043-02
サブパネル | 1pc. | 7-1 | Coil Spring=285-1006-04
コイルスプリング | 1pc. |
| 2-1 | Ball Bearing=220-0401-00
ボールベアリング | 2pcs. | 7-2 | Frame for(5×5mm)=113-0051-04
プッシュボタンフレーム | 1pc. |
| 2-2 | Coil Spring=285-1007-14
コイルスプリング | 1pc. | 7-3 | Link=251-9010-04
リンク(6mm) | 1pc. |
| 2-3 | Bearing Adaptor=250-1086-04
ベアリングアダプタ | 1pc. | 8 | Push-button(6×10mm)Brown=389-5013-04
プッシュボタン(茶) | 5pcs. |
| 2-4 | Catcher=272-0003-00
キャッチャ | 1pc. | 8-1 | Frame for(6×10mm)=113-0023-04
プッシュボタンフレーム | 5pcs. |
| 2-5 | Subpanel Retainer=283-1005-04
サブパネル軸受 | 1pc. | 8-2 | Coil Spring(Common)=285-1005-04
コイルスプリング | 5pcs. |
| 2-6 | Subpanel Stopper=284-0008-04
サブパネルストッパ | 2pcs. | 8-3 | Link=251-9008-04
リンク(13.5mm) | 5pcs. |
| 3 | Panel End Cap(L)=132-0055-04 | 1pc. | 9 | Frame for Opener=113-0022-04
開閉器用プッシュボタンフレーム | 1pc. |
| 4 | Panel End Cap(R)=132-0056-04
パネルエンドキャップ | 1pc. | 10 | Panel Name Plate=180-1042-03
パネルネームプレート | 1pc. |
| 5 | Front Glass=172-0043-03
フロントガラス | 1pc. | 11 | Knob Base=170-0011-04
つまみベース | 2pcs. |
| 6 | Push-button(8×16mm)=389-5012-04
プッシュボタンPOWER | 1pc. | 12 | Position Indicator=173-0907-04
ポジションインディケータ | 1pc. |
| 6-1 | Frame for(8×16mm)=113-0021-14
プッシュボタンフレーム | 1pc. | | LED Insulator=234-1036-04
インシュレータ | 1pc. |
| 6-2 | Coil Spring=285-1003-04
コイルスプリング | 1pc. | | | |
| 6-3 | Spring Stopper=284-0007-04
スプリングストッパ | 1pc. | | | |

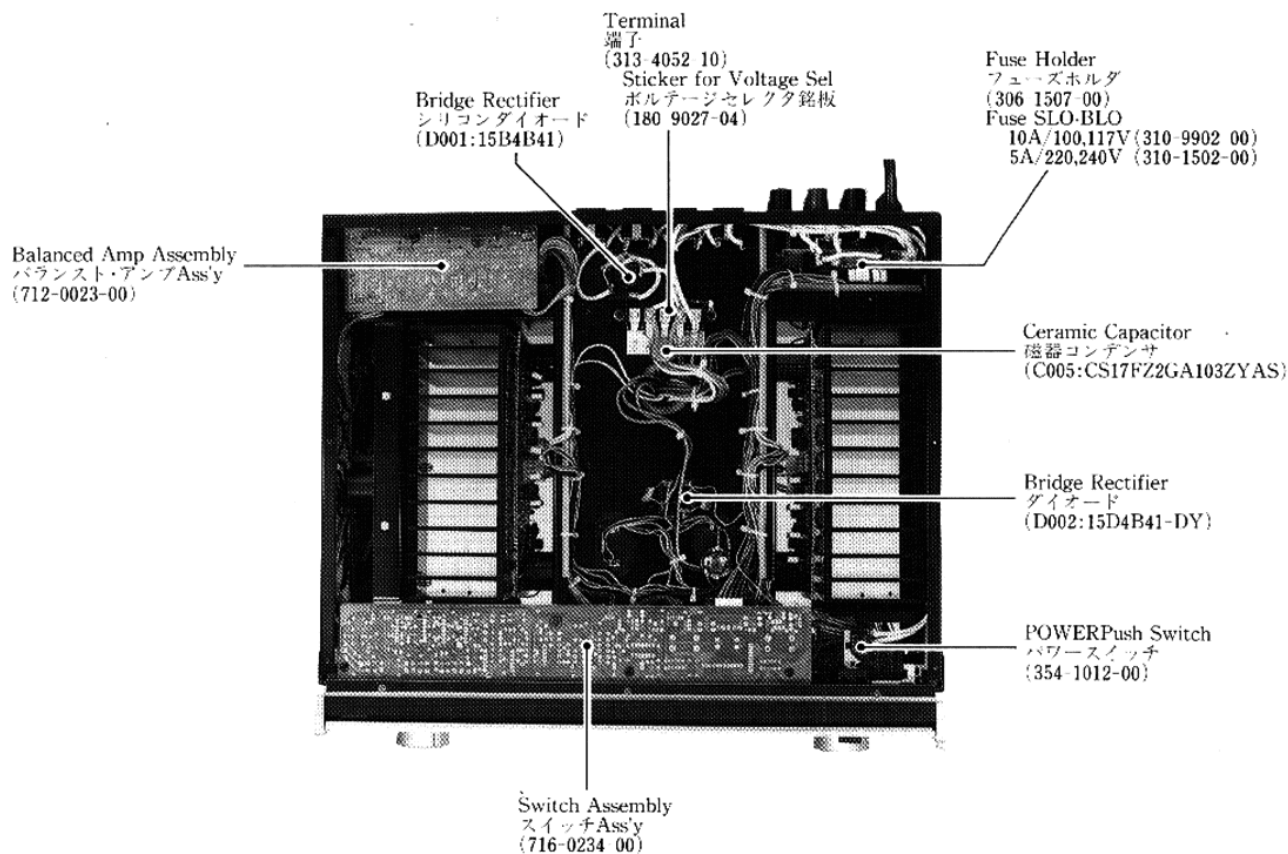
REAR VIEW (後面)



TOP VIEW (上面)

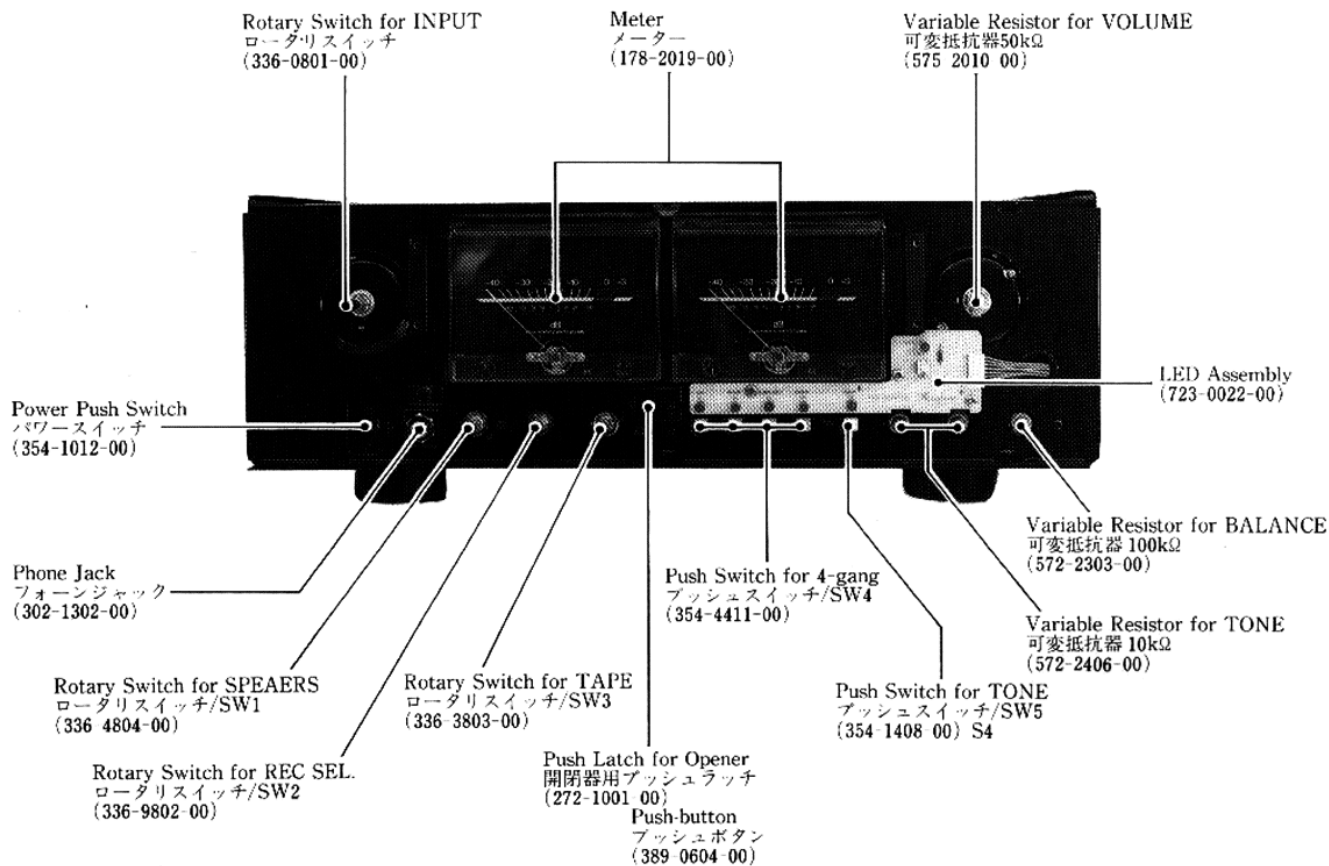


BOTTOM VIEW (底面)

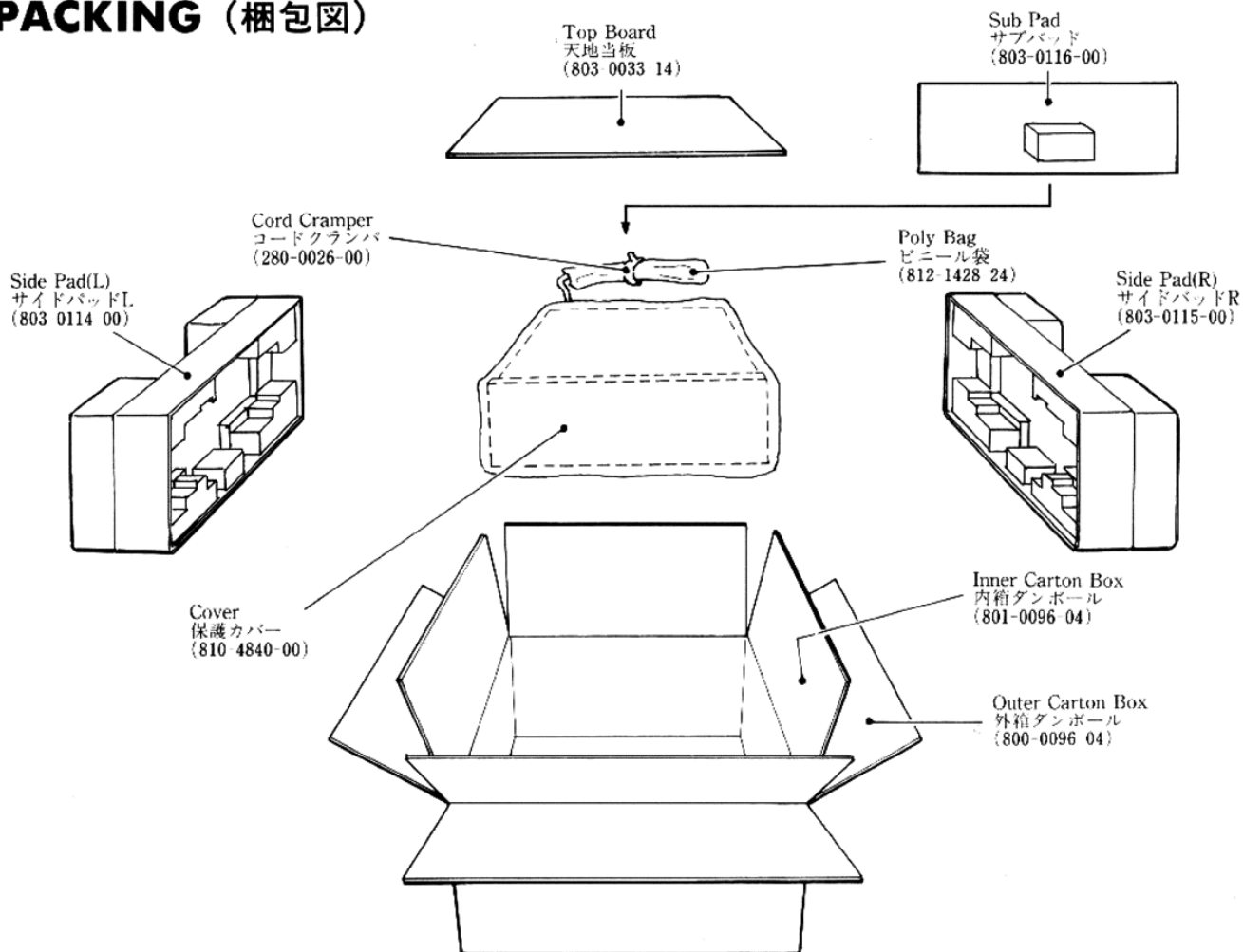


FRONT VIEW(SUB-CHASSIS SIDE)

(サブシャーシ前面図)



PACKING (梱包図)



MISCELLANEOUS (本体その他使用部品)

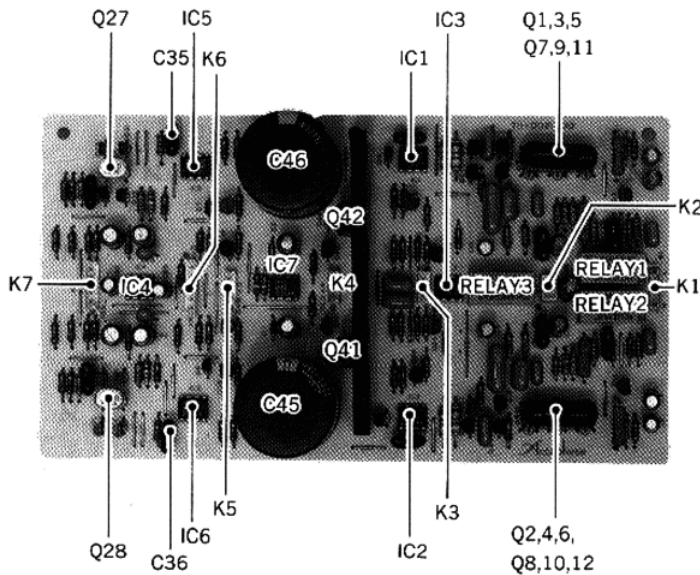
No.	Description (部品名)	Part No.(部品No.)	Remarks (備考)	No.	Description (部品名)	Part No.(部品No.)	Remarks (備考)	
	Pilot Lamp パイロットランプ	176-5201-00	8V/300mA 4pcs.	Screws for ネジ類	Front Panel フロントパネル用 (皿ネジ)	613-0308-04	3×8mm FT-B 6pcs.	
	Hexa Boss 六角ボス	251-6062-04 251-6201-14	6mm length 20.5mm length		Sub Panel サブパネル用	600-0308-04	3×8mm PM-C 1pc.	
	Fuse SLO-BLO 10A フェーズ 5A	310-9902-00 310-1502-00	for at 100, 117V for at 220, 240V		End Cap エンドキャップ用 {ナベタッピング}	631-0013-00	3×14mm BT-C 1pc.	
	Variable Resistor 可変抵抗器	575-2010-00	50KΩ A for VOLUME		Top Plate トッププレート用 (バインドタップタイト)	617-0310-04	3×10mm PT-B 4pcs.	
D001	Bridge Rectifier	15B4B41			Locked Washer 内歯ワッシャ	614-0306-00	3×6mm BT-B 7pcs.	
D002	Bridge Rectifier ダイオード	15D4B41			Bottom Plate ボトムプレート用 (バインドタップタイト)	639-1031-12	LW 3pcs.	
C005	Ceramic Capacitor 磁気コンデンサ	CS17FZ2GA103ZYAS	0.01μF/125V		Side Panel サイドパネル用 (タップタイト)	614-0306-00	3×6mm BT-B 7pcs.	
C003,004	Electrolytic Capacitor アルミ電解コンデンサ	CE62W1T333GSI	33,000μF/71V		Washer(4mm dia) 平ワッシャ	611-0416-00	4×16mm BT-B 8pcs.	
	Power Supply Cord 電解コード	680-1102-10 680-3102-00	3-Conductr		Foot for bottom 脚用 (プレザ-2種)	637-0041-02	W 8pcs.	
Packing Material 梱包部品	Outer Carton Box カートンボックス (外箱)	800-0096-04			Power Transformer パワートランス用	611-0414-02	4×14mm BT-B 4pcs.	
	Inner Carton Box カートンボックス (内箱)	801-0096-04				611-0408-02	4×8mm BT-B 6pcs.	
	Side Pad(L) サイドパッド	803-0114-00						
	Side Pad(R) サイドパッド	803-0115-00						
	Top Board 天地当番	803-0033-14			Accessories 付属品	Owner's Manual 取扱説明書	820-3072-00 820-0072-00	(英文) (和文)
	Sub Pad サブパッド	803-0116-00				Short Pin Plug ショートピンプラグ	301-0001-00	
	Cover 保護カバー	810-4840-00						
	Cord Crimper コードパッド	280-0026-00						

Table of Screws, Washer ネジ、ワッシャ分類

Screws/①② - ③ dia. (径)mm×length(長)mm		Washers
① P.....Pan Head (ナベ) B.....Binding Head (バインド) O.....Oval Head (丸サラ) R.....Round Head (プレザ-) F.....Flat Head (サラ)	② M.....ISO Metric (機械ネジ) T.....Self Tapping(タッピングネジ) ③ B.....B type (rough/low pitch) ピッチ荒目、II種 C.....C type (close/ISO spec) ピッチ細目、ISO規格、III種	WFlat Washer (平ワッシャ) SWSpring Washer (スプリングワッシャ) EE-ring/Retainer Ring (Eリング) LWLocked Washer (歯付ワッシャ) NWNylon Washer (ナイロンワッシャ)
EX. BT-B 3×6 means 3×6mm Binding Head B type Self Tapping (II種バインドタップタイト) PM-C 2.6×5 means 2.6×5mm Pan Head ISO Metric (ナベ機械ネジ)		

Pre Amp Assembly (711-0021-00)

プリアンプAss'y



PC Board PCボード	115-0465-23	
Heat Sink ヒートシンク	240-1040-14	
Connector Plug コネクタプラグ	308-0303-00 308-0306-00 308-0304-00 308-0610-00 308-0513-00	for K1 for K2 for K3,4,5 for K6 for K7
Relay リレー	362-2226-00	RELAY 1,2,3
Diodes ダイオード	D1,2 D3,4 D5~8	HZ151L HZ4ALL 1SS227

FETs	Q1~12	2SK371-BL-S
	Q27,28	2SK240-GR,BL
	Q29~32.....	2SK184-BL
	Q43,44	2SK330-GR
Transistors トランジスタ	Q13,14,23,24,37,38	2SC1844-E,F
	Q15~18,45	2SC1844-E,F
	Q19~22,46	2SA1316-BL,GR
	Q25,26,39,40	2SA991-E,F
	Q33~36	2SC2458-GR
	Q41	2SC3298-O,Y
	Q42	2SA1306-O,Y
ICs	IC1,2,5,6	NJM5534D-D
	IC3	NJM2043D-D
	IC4	NJM4565D-A
	IC7	NJM4559D-F

Electrolytic Capacitor アルミ電解コンデンサ	C3~6,29,30	CE04W1H010AR	1 μ F/50V
	C15,16	CE04W1HR68ARBP	0.68 μ F/50V
	C17,18	CE04W1A220BPM	22 μ F/10V
	C39~42	CE04W1C100ARBP	10 μ F/16V
	C45,46	CE04W1E222GS3	2,200 μ F/25V
	C47,48	CE04W1V470SEM	47 μ F/35V
	C49	CE04W1V3R3SEM	3.3 μ F/35V

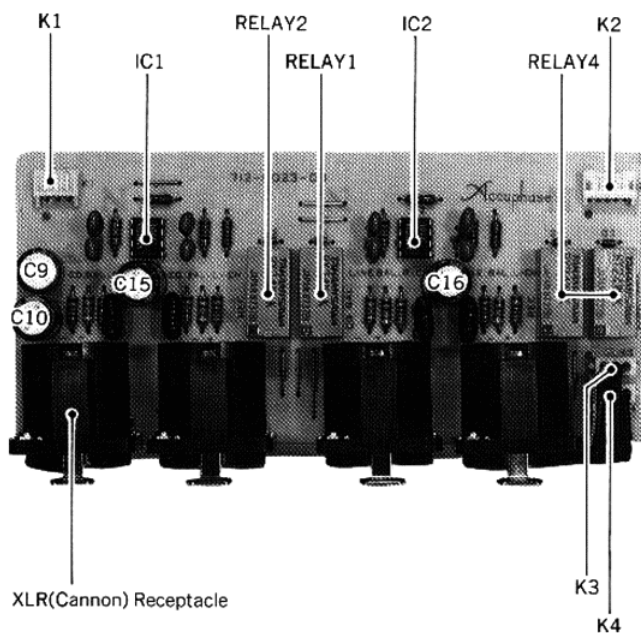
Mica Capacitors マイカコンデンサ	C1,2,31,32,35,36	CM93D2A221J	220pF/100V
	C25,26,43,44	CM93D2A101J	100pF/100V
	C27,28	CM93D2A220J	22pF/100V
	C7,8	CQ922N2A103JAPH	0.01 μ F/100V
Polypropylene Film Capacitor ポリプロピレンコンデンサ	C9,10	CQ922N2A152GAPH	0.0015 μ F/100V
	C11,12	CQ922N2A563GAPH	0.056 μ F/100V
	C19,20	CQ922N2A103GAPH	0.01 μ F/100V
	C21,22	CQ922N2A562JAPH	0.0056 μ F/100V
	C23,24	CQ922N2A183GAPH	0.018 μ F/100V

Carbon Film Resistor 炭素被膜抵抗器	R1~6,9,10,15~18, 27~48,51,52,55~64, 67~78,83~92	RD142EA...J	1/4W \pm 5%
---------------------------------	---	-------------	---------------

Metal Film Resistor 金属被膜抵抗器	R7,8,11~14,19~26, 49,50,53,54,65, 66,79~82	RN142EK...F	1/4W \pm 1%
--------------------------------	--	-------------	---------------

Balanced Amp Assembly (712-0023-00)

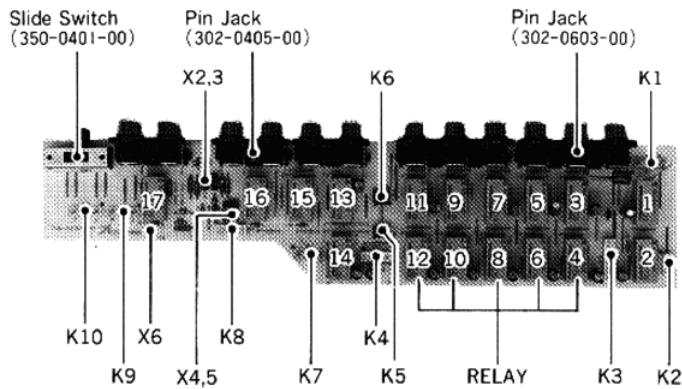
バランスアンプAss'y



PC Board PCボード	115-0470-13		
XLR(Cannon) Receptacle オーディオコネクタジャック	307-0315-00		
Connector Plug コネクタプラグ	308-0313-00 308-0514-00	for K1 for K2	
Relay リレー	362-2226-00	RELAY1~4	
Diodes ダイオード	D1~4	1SS176	
ICs	IC1,2	NJM4565D-A	
Electrolytic Capacitor アルミ電解コンデンサ	C9,10	CE04W1E471RA2	470 μ F/25V
	C15,16	CE04W1E101AR	100 μ F/25V
Mica Capacitors マイカコンデンサ	C1~4	CM93D2A101J	100pF/100V
Polypropylene Film Capacitor ポリプロピレンコンデンサ	C5~8,11~14	CQ922N2A563GAPH	0.056 μ F/100V
	C17	CF922N1H104J	0.01 μ F/100V
Carbon Film Resistor 炭素被膜抵抗器	R17~20,22,23	RD142EA...J	1/4W \pm 5%
Metal Film Resistor 金属被膜抵抗器	R1~16	RN142EK...F	1/4W \pm 1%

Relay Circuit Assembly (716-0223-00)

リレー Ass'y

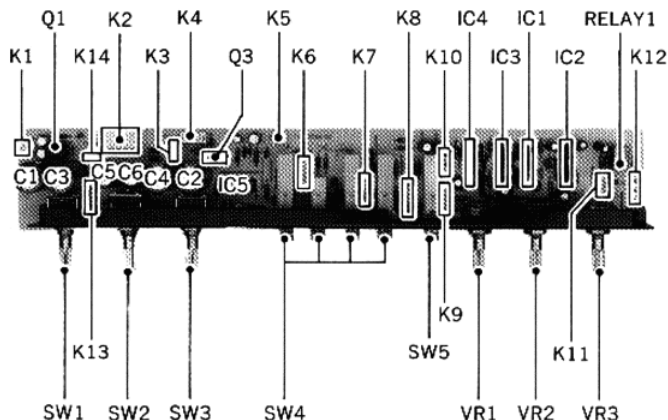


PC Board PCボード	115-0466-13
Pin Jack ピンジャック	302-0405-00 302-0603-00

Connector Jack コネクタジャック	307-0305-00	for K5,6
Connector Plug コネクタプラグ	308-0301-00 308-0304-00 308-0905-00 308-0606-00	for K1,7,9,10 for K2 for K3 for K4,8
Slide Switch スライドスイッチ	350-0401-00	SW1
Relay リレー	362-2226-00	RELAY 1~17
Diodes ダイオード	D1~10	1SS176
Digital Transistor デジタルトランジスタ	X1,6 X2~5	DTD114ES DTC144EF
Electrolytic Capacitor アルミ電解コンデンサ	C1~12 C13,14	CE04W1HR33SEM 0.33 μ F/50V CE04W1V3R3SEM 3.3 μ F/35V
Carbon Film Resistor 炭素被膜抵抗器	R1~8	RD142EA...J 1/4W \pm 5%

Switch Assembly (716-0234-00)

スイッチ Ass'y

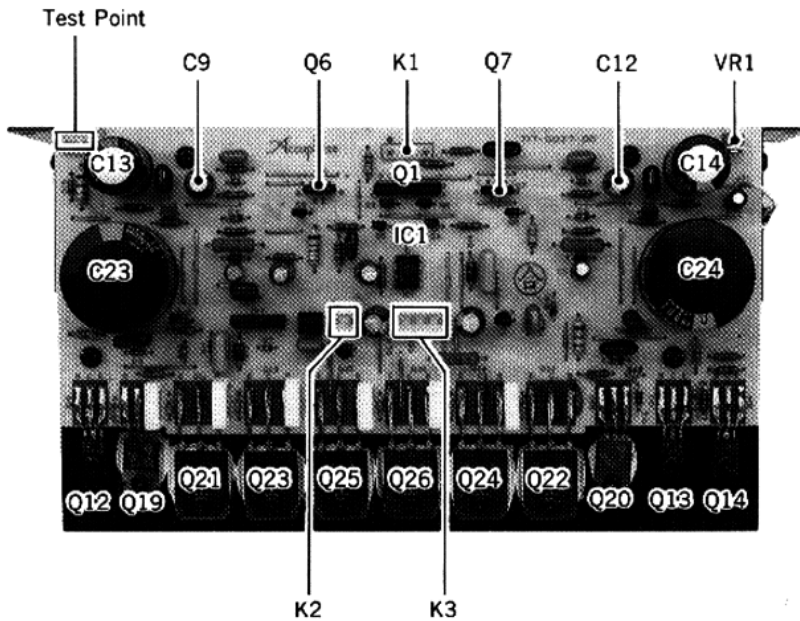


PC Board PCボード	115-0467-13
Fixed Bracket スイッチ取付金具	247-0395-03
Connector Plug コネクタプラグ	308-0311-00 for K1,5 308-0510-00 for K2 308-0304-00 for K3,11 308-0609-00 for K4 308-0805-00 for K6 308-0513-00 for K7 308-0610-00 for K8,9 308-0301-00 for K10,12 308-1010-00 for K13 308-0207-00 for K14
Rotary Switch ロータリスイッチ	336-4804-00 for SW1 336-9802-00 for SW2 336-3803-00 for SW3
Push Switch プッシュスイッチ	354-4411-00 for SW4 354-1408-00 for SW5

Relay リレー	362-2226-00	RELAY 1
Variable Resistor 可変抵抗器	572-2406-00 for TONE/VR1:2.10k Ω 572-2303-00 for BALANCE/VR3:100k Ω	
Diodes ダイオード	D1 1SS178 D2~5 EP01Z D6,8~10 ... 1SS176 D7 HZ12A2L	
Transistor トランジスタ	Q1,3 2SD1406-O,Y Q2 2SC2458-GR	
Digital transistor デジタルトランジスタ	X1,2 DTD114ES	
ICs	IC1,2 NJM4558S-D IC3,4 NJM5532S-D IC5 TC4584BP	
Electrolytic Capacitor アルミ電解コンデンサ	C1~4 ... CE04W1V182ARE1 1,800 μ F/35V C5,6 ... CE04W1V102RA2 1,000 μ F/35V C7,8,10 ... CE04W1V220RC2 22 μ F/35V C9,11 ... CE04W1H010RC2 1 μ F/50V C18 CE04W1V3R3SEM 3.3 μ F/35V C25,26 ... CE04W1E101RA2 100 μ F/25V C27~30 ... CE04W1E4R7AR 4.7 μ F/25V C33,34 ... CE04W1C100ARBP 10 μ F/16V	
Polypropylene Film Capacitor ポリプロピレンコンデンサ	C12~15 ... CF922N1H104J 0.1 μ F/50V C16,17 ... CF922N1H224J 0.22 μ F/50V C21,22 ... CQ922N2A182JAPS 1,800pF/100V C23,24 ... CF922N1H563J 0.056 μ F/50V	
Mica Capacitor マイカコンデンサ	C19,20 ... CM93D2A101J 100pF/100V C31,32 ... CM93D2A220J 22pF/100V	
Carbon Film Resistor 炭素被膜抵抗器	R39,40 RD142CA273J 1/6W \pm 5% R1~5,7~24,27,28, 35~38,41~53 RD142EA...J 1/4W \pm 5%	
Metal Film Resistor 金属被膜抵抗器	R29,30,33,34 RN142CK5111F 1/6W \pm 1% R25,26,31,32 RN142EK5111F 1/4W \pm 1%	
Oxide Metal Film Resistor 酸化金属被膜抵抗器	R6 RS143AA101J-H1W \pm 5%	

Power Amp Assembly (717-0027-00)

パワーアンプAss'y

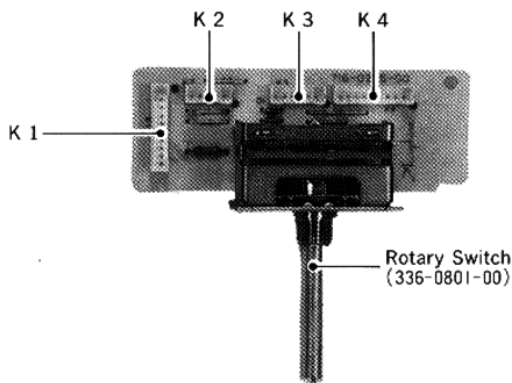


PC Board PCボード	115-0463-24	
Heat Sink ヒートシンク	240-0025-02	
Hexa Boss 六角ボス	251-6062-04	6mm length
Connector Plug コネクタプラグ	308-0301-00 308-0212-00 308-0411-00	for K1 for K2 for K3
IC Protector IC プロテクタ	310-8201-00	F1,2/2A(ICP-F50)
Test Point Terminal 連続角端子	314-4022-00	for T.P.
Potentiometer 半固定抵抗器	583-0124-00	VR1:100Ω
ICs	IC1,2	NJM4558D

Diodes ダイオード	D1,2,7,8	1SS176	
	D3,4	LT-8001P(LED)	
	D5,6	HZ153L(Zener)	
	D9,10,15,16	1SS81	
	D11,12	HZ9A2L(Zener)	
	D13,14	S5277B	
	D17	1G4B41	
FETs	Q1	μPA68HA-M	
	Q2,3	2SK184-BL	
	Q4,5	2SK330-Y	
	Q19	2SK213	
	Q20	2SJ76	
	Q6	2SC3381-BL	
	Q7	2SA1349-BL	
	Q8	2SA1174-EL,FL	
	Q9	2SC2784-EL,FL	
	Q10,	2SA1376-K,U	
Transistors トランジスタ	Q11	2SC3478-K,U	
	Q12	2SA1507-S	
	Q13	2SC3902-S	
	Q14	2SA1346-O,Y	
	Q15,17	2SD667	
	Q16,18	2SB647	
	☆Q21,23,25	2SC3907-R,O	
	☆Q22,24,26	2SA1516-R,O	
	☆Have to use same rank.		
	Electrolytic Capacitor アルミ電解コンデンサ	C4,5	CE04W1C100AR 10μF/16V
		C7,8	CE04W1C100ARBP 10μF/16V
		C11,12,21,22	CE04W2A100USM 10μF/100V
		C13,14	CE04W2A221USM 220μF/100V
		C23,24	CE04W2A102LR 1,000μF/100V
Mica Capacitor マイカコンデンサ	C1	CM93D2A102J 1,000pF/100V	
	C6	CM92F2H560JEE 56pF/500V	
	C17,18	CM93D2F331J 330pF/315V	
	Polypropylene Film Capacitor ポリプロピレンコンデンサ	C2,3	CQ922N2A471KAPH 470pF/100V
C9,10,25		CQ93PP2A682JM 6800pF/100V	
C15,16		CQ922N2A472GAPH 4700pF/100V	
C19,20		CQ922PP2E103K-S 0.01μF/250V	
Carbon Film Resistor 炭素被膜抵抗器	R35~40,47,48	RD142CA...J 1/6W ±5%	
	R1~4,6~11,17~20 23~29,33,34	RD142EA...J 1/4W ±5%	
	R12	RD142HA563J 1/2W ±5%	
Metal Film Resistor 金属被膜抵抗器	R5,13,16,30,31	RN142EK...F 1/4W ±1%	
	R14,15,32	RS143AA...J-H 1W ±5%	
Oxide Metal Film Resistor 酸化金属被膜抵抗器			
Metal Plate Resistor 金属板抵抗器	R41~46	RW993DJR47K-H 0.47Ω 3W ±10%	

Input Selector Assembly (716-0235-00)

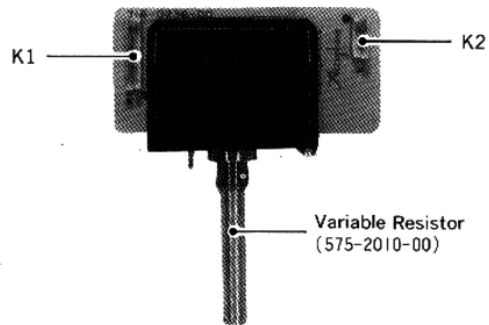
インプット・セレクトアッシー



Connector Plug コネクタプラグ	308-0311-00 308-0510-00 308-0304-00 308-0609-00 308-0805-00	for K1,5 for K2 for K3,11 for K4 for K6
Rotary Switch ロータリスイッチ	336-0801-00	for SW1
Diodes ダイオード	D1,2	1SS176
Carbon Film Resistor 炭素被膜抵抗器	R1 ... RD142EA330J	1/4W ±5%

Volume Control Assembly (716-0236-00)

ボリュームアッシー



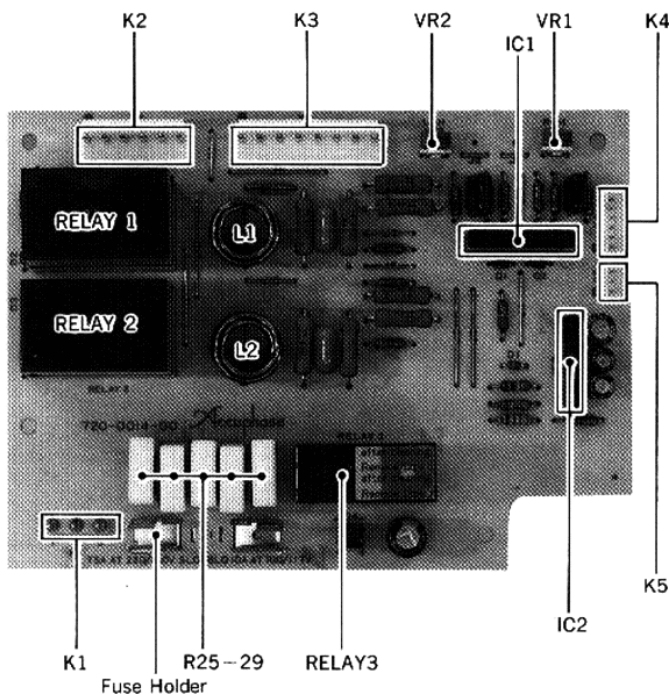
Connector Plug コネクタプラグ	308-0610-00 308-0304-00	for K1 for K2
Variable Resistor 可変抵抗器	575-2010-00	for VR1:50kΩ

LED Assembly (716-0022-00)

Connector Plug コネクタプラグ	308-0809-00	for K1
Push Switch プッシュスイッチ	354-1209-00	for SW1
LED	D1~6	GL5HD8-B,C
Carbon Film Resistor 炭素被膜抵抗器	R1 ... RD142EA202J	1/4W ±5%

Protection Assembly (720-0014-00)

プロテクションアッシー



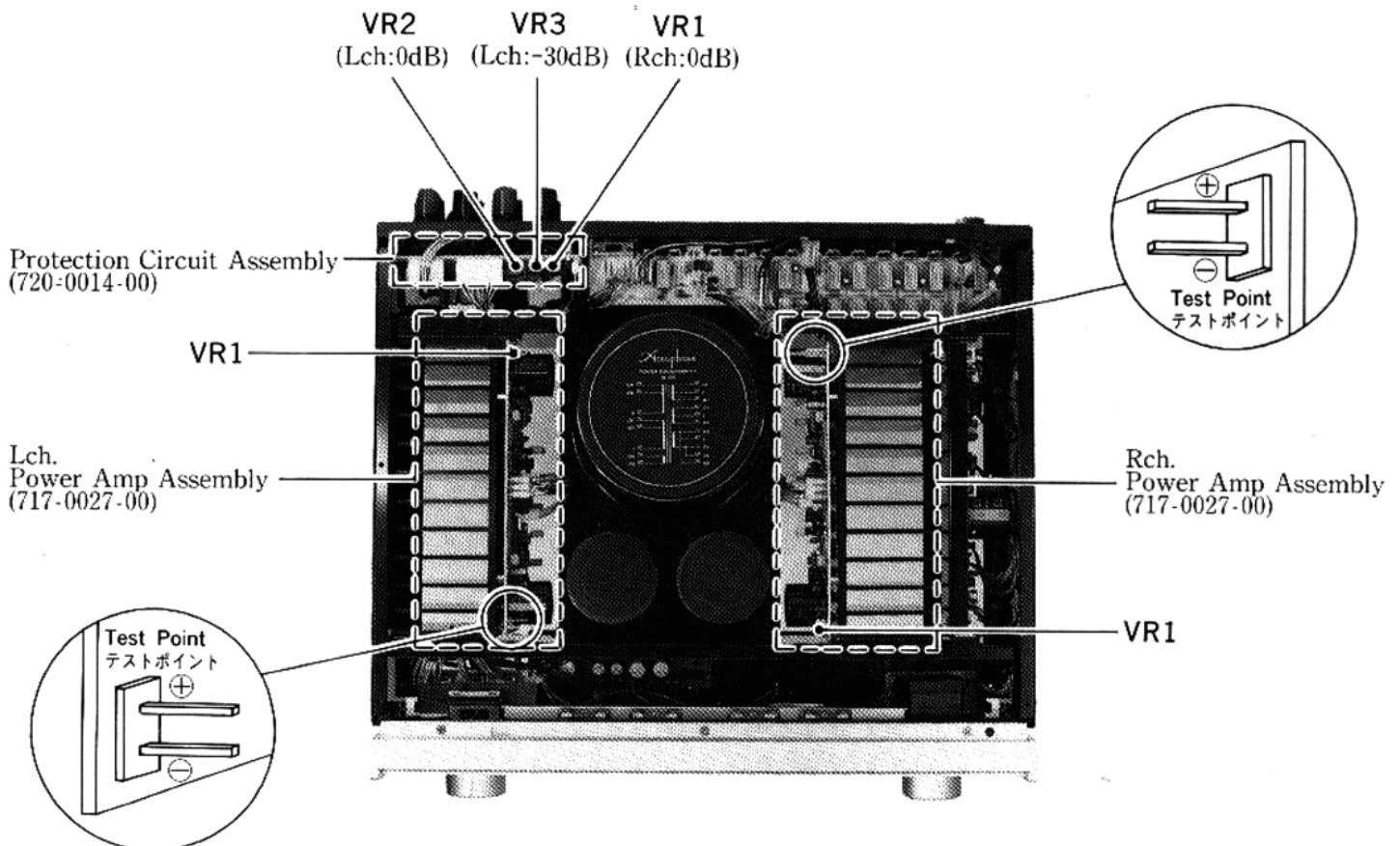
Connector Plug コネクタプラグ	308-0301-00 308-0608-00 308-0807-00 308-0606-00 308-0306-00	for K1 for K2 for K3 for K4 for K5
Relay リレー	362-3202-00 362-2105-00	RELAY 1,2 RELAY 3
Choke Coil チョークコイル	506-0008-00	L1,2
Potentiometer 半固定抵抗器	583-0234-00 583-0154-00	for VR1,2:2.2kΩ for VR3:100kΩ
Diodes ダイオード	D1~3 D4	1SS176 S1YB10
Transistor トランジスタ	Q1,2	2SC2458-GR
ICs	IC1	TA7318P-2,1
Electrolytic Capacitor アルミ電解コンデンサ	C3 ... CE04W0J221SEM C4 ... CE04W1V4R7SEM C5 ... CE04W0J101SEM C8 ... CE04W1V101SEM	220μF/6.3V 4.7μF/35V 100μF/6.3V 100μF/35V
Polypropylene Film Capacitor ポリプロピレンコンデンサ	C1,2 C6,7	CF922N1H334J 0.33μF/50V CQ922N2A223KAPH 0.022μF/100V
Carbon Film Resistor 炭素被膜抵抗器	R1~6,9~13, RD142EA...J 16~18, 23,24	1/4W ±5%
Oxide Metal Film Resistor 酸化金属被膜抵抗器	R7,8,14,15, 19~22	RS143AA...J-H 1W -5%
Metal Plate Resistor 金属板抵抗器	R25~29	RW993HJ1R0K-S 1.0Ω 5W +10%

PC Board PCボード	115-0464-04	
Fuse Holder フェーズホルター	306-1102-00	for F1

CIRCUIT ADJUSTMENT (回路調整)

- Notes ※1. Internal input resistance of volt-ohm meter should be higher than 10k ohms.
 テスターは、入力抵抗10kΩ以上のものをお使い下さい。
- ※2. Adjustments should be made in case of the PC Board or Transistors being changed.
 調整はPCボードあるいはトランジスタを交換した場合行って下さい。
- ※3. After feeding 1~10 watts output for about 15 minutes, check bias adjustments again.
 出力1~10ワット前後で通電動作させた後、バイアス電流を再チェックする。

STEP ステップ	ADJUST ITEM 調整項目	PROCEDURE 電圧検出		ADJUST 調整箇所	REMARKS 調整・備考
		TEST EQ'PT 検出器	CONNECTING POINT 接続点		
POWER AMP ASSEMBLY (717-0027-00) パワーアンプAss'y				See ※3	
1	Bias Current of Lch. Power Amp. Lch. バイアス電流	V.O. Meter Set range to less than DC0.3V テスター DC0.3V以下のレンジ	Test Point Pin ① and ② テストポイント①、②	VR1 for Lch.	Adjust for "10mV" reading of V.O. Meter テスターの指示"10mV" に調整
2	Bias Current of Rch. Power Amp. Rch. バイアス電流			VR1 for Rch.	
METER CALIBRATION (Located Protection Assembly 720-0014-00) メータ調整					
Note Adjustment 1 and 3 should be repeated until correct meter indication is obtained. 1及び3の調整はメータの指示が正しくなるまで数回繰返して下さい。					
1	Peak-0dB Calibration for Lch. Lch:0dB 較正	VTVM Input:1kHz Sine Wave 入力:1kHz正弦波 Load:None	Speaker Terminals 出力端子	VR2	Adjust input signal so that VTVM reads 32V. Then adjust VR2 and VR1 so that Meter read 0dB. VTVMの指示32Vになる入力信号を入 れ、メータの指示が0dBとなるように VR1,2を調整
2	Peak-0dB Calibration for Rch. Rch:0dB 較正			VR1	
3	-30dB Calibration for Lch. Lch: -30dB 較正			VR3	



SPECIFICATIONS

(Guaranty specifications are measured according to EIA standard RS-490.)

● Performance guaranty

All Accuphase product specifications are guaranteed as stated.

● Continuous average output power

180 watts per channel into 4 ohms
130 watts per channel into 8 ohms
(Both channels driven, 20-20,000 Hz, THD 0.02%)

● Total harmonic distortion

0.02%, with 4 to 16 ohms load
(both channels driven, from 0.25 W to rated continuous average output, 20-20,000 Hz)

● Intermodulation distortion

0.01%

● Frequency response

MAIN AMP INPUT 20-20,000 Hz +0, -0.2 dB (for rated output)
0.5-150,000 Hz +0, -3.0 dB (for 1 watt output)

HIGH LEVEL INPUT: 20-20,000 Hz +0, -0.2 dB (for rated output)

LOW LEVEL INPUT: 20-20,000 Hz +0.2, -0.5 dB (for rated output)

● Damping factor

100 (with 8-ohm load, 50 Hz)

● Input sensitivity and impedance

Input terminal	Sensitivity		Impedance
	Rated output	EIA (1W output)	
AD INPUT (MC)	0.08 mV	0.007 mV	100 ohms
AD INPUT (MM)	2.5 mV	0.22 mV	47k ohms
HIGH LEVEL INPUT	120 mV	11.3 mV	20k ohms
BALANCED INPUT	120 mV	11.3 mV	40k ohms
MAIN AMP INPUT	1.23V	113 mV	20k ohms

● Maximum AD input level

MM: 300 mV rms, 1 kHz, THD 0.005% (REC OUT)
MC: 9.5 mV rms, 1 kHz, THD 0.005% (REC OUT)

● Rated output level and impedance

PRE OUTPUT: 1.23 V, 200 ohms
TAPE REC OUTPUT: 120 mV, 200 ohms (from AD input)
HEADPHONES: 0.4 V (suitable impedance: 4-100 ohms)

● Gain

MAIN INPUT → OUTPUT: 28 dB
HIGH LEVEL INPUT → PRE OUTPUT: 20 dB
AD INPUT (MM) → TAPE REC OUTPUT: 30 dB
AD INPUT (MC) → TAPE REC OUTPUT: 60 dB

● Tone controls

Turnover frequency and adjustment range
BASS: 300 Hz ±10 dB (50 Hz)
TREBLE: 3 kHz ±10 dB (20 kHz)

● Loudness compensation

+6 dB (100 Hz)
(Volume control setting -30 dB)

● Signal-to-noise ratio

Input terminal	Rated Input A-weighted	EIA
MAIN AMP INPUT	123 dB	102 dB
HIGH LEVEL INPUT	106 dB	82 dB
BALANCED INPUT	90 dB	82 dB
AD INPUT (MM)	86 dB	80 dB
AD INPUT (MC)	66 dB	75 dB

● Subsonic filter characteristics

Cutoff frequency 17 Hz, -12 dB/oct

● Attenuator characteristics

-20 dB

● Power level meters

Logarithmic compression, peak reading meters
dB and direct watt-reading (8-ohm load) scale

● Load impedance

4-16 ohms

● Semiconductor complement

77 transistors, 34 FETs, 20 ICs, 78 diodes.

● Power requirements

100 V, 117 V, 220 V, 240 V 50/60 Hz AC

● Power Consumption

Idle: 60 watts

At rated output into 8 ohms: 490 watts

● Dimensions

475 mm (18-23/32 inches) width, 170 mm (6-11/16 inches)
max. height, 375 mm (14-49/64 inches) depth mm

● Weight

20.5 kg (45.1 lb) net, 24.5 kg (53.9 lb) in shipping carton

● 連続平均出力 (両チャンネル同時動作 20-20,000Hz間 びずみ率0.02%)

180W/ch 4 Ω 負荷
130W/ch 8 Ω 負荷

● 全高調波びずみ率 (両チャンネル同時動作 0.25W-連続平均出力間 20-20,000Hz間)

0.02% 4-16 Ω 負荷

● IMびずみ率 0.01%

● 周波数特性

MAIN AMP INPUT (定格出力時): 20-20,000Hz 0 -0.2dB
(1W出力時): 0.5-150,000Hz 0 -3.0dB

HIGH LEVEL INPUT (定格出力時): 20-20,000Hz 0 -0.2dB

LOW LEVEL INPUT (定格出力時): 20-20,000Hz +0.2 -0.5dB

● ダンピング・ファクター 100(8 Ω 負荷 50Hz)

● 定格入力・入力インピーダンス

入力端子	入力感度		入力インピーダンス
	定格出力時	EIA (1W出力時)	
AD INPUT (MC)	0.128mV	0.01mV	100 Ω
AD INPUT (MM)	4.3mV	0.38mV	47k Ω
HIGH LEVEL INPUT	125mV	11.8mV	20k Ω
BALANCED INPUT	125mV	11.8mV	40k Ω
MAIN AMP INPUT	1.28V	121mV	20k Ω

● ディスク最大入力

MM入力: 300mVrms, 1kHz, びずみ率0.005%(REC OUT)
MC入力: 8.0mVrms, 1kHz, びずみ率0.005%(REC OUT)

● 定格出力・出力インピーダンス

PRE OUTPUT 1.28V 200 Ω
TAPE REC OUTPUT 125mV 200 Ω (ADより)
HEADPHONES 0.4V 適合インピーダンス4-100 Ω

● ゲイン

MAIN INPUT → OUTPUT : 28dB
HIGH LEVEL INPUT → PRE OUTPUT : 20dB
AD INPUT (MM) → TAPE REC OUTPUT : 29dB
AD INPUT (MC) → TAPE REC OUTPUT : 60dB

● トーン・コントロール ターンオーバー周波数及び可変範囲

低音: 300Hz ±10dB (50Hz)
高音: 3kHz ±10dB (20kHz)

● ラウドネス・コンペンセーター

+6dB (100Hz)
(VOLUMEコントロール-30dBにて)

● S/N・入力換算雑音

入力端子	入力ショート・A・補正		EIA S N
	定格入力時 S N	入力換算雑音	
MAIN AMP INPUT	123dB	-121dBV	102dB
HIGH LEVEL INPUT	108dB	-126dBV	82dB
BALANCED INPUT	90dB	-108dBV	82dB
AD INPUT (MM)	86dB	-137dBV	80dB
AD INPUT (MC)	66dB	-147dBV	75dB

● サブソニック・フィルター 17Hz, -12dB/oct

● アッテネーター -20dB

● パワーマーター

対数圧縮型ピークレベル表示
dB目盛及び8 Ω 負荷時の出力直読

● 負荷インピーダンス

2-16 Ω

● 使用半導体

77Tr 34FET 20IC 78Di

● 電源・消費電力

100V 117V 220V 240V 50/60Hz
無入力時 60W
電気用品取締法 310W
8 Ω 負荷定格出力時 490W

● 寸法・重量

幅475mm×高さ170mm(脚含む)×奥行375mm
20.5kg

E-305 SCHEMATIC DIAGRAM

- NOTES**
- The heavy lines on the schematic denote the signal path.
 - Big roots denote the ground.
 - The most of capacitors and resistors on the schematic are:
 - ① CERAMIC CAPACITORS
 - ② mica CAPACITORS
 - ③ TANTALUM SOLID CAPACITORS
 - ④ METALLIZED FILM CAPACITORS
 - ⑤ POLYSTYRENE FILM CAPACITORS
 - ⑥ METALLIZED POLYESTER FILM CAPACITORS
 - ⑦ METALLIZED POLYPROPYLENE FILM CAPACITORS
 - ⑧ WIRE WOUND RESISTORS
 - ⑨ SOLID RESISTORS
 - ⑩ METAL FILM RESISTORS
 - ⑪ OXIDE METAL FILM RESISTORS
 - ⑫ METAL PLATE RESISTORS
 - VOLTAGE:
 - Operating with no input.
 - Indicates respective voltage reading when an input of 100μV is applied to the "AD" with MC switch at ON.
 - CURRENT:
 - Operating with no input.
- Unless otherwise specified, capacitors are ELECTROLYTIC type. Resistors are CARBON FILM type 1/4 watt and ±5% tolerance.

