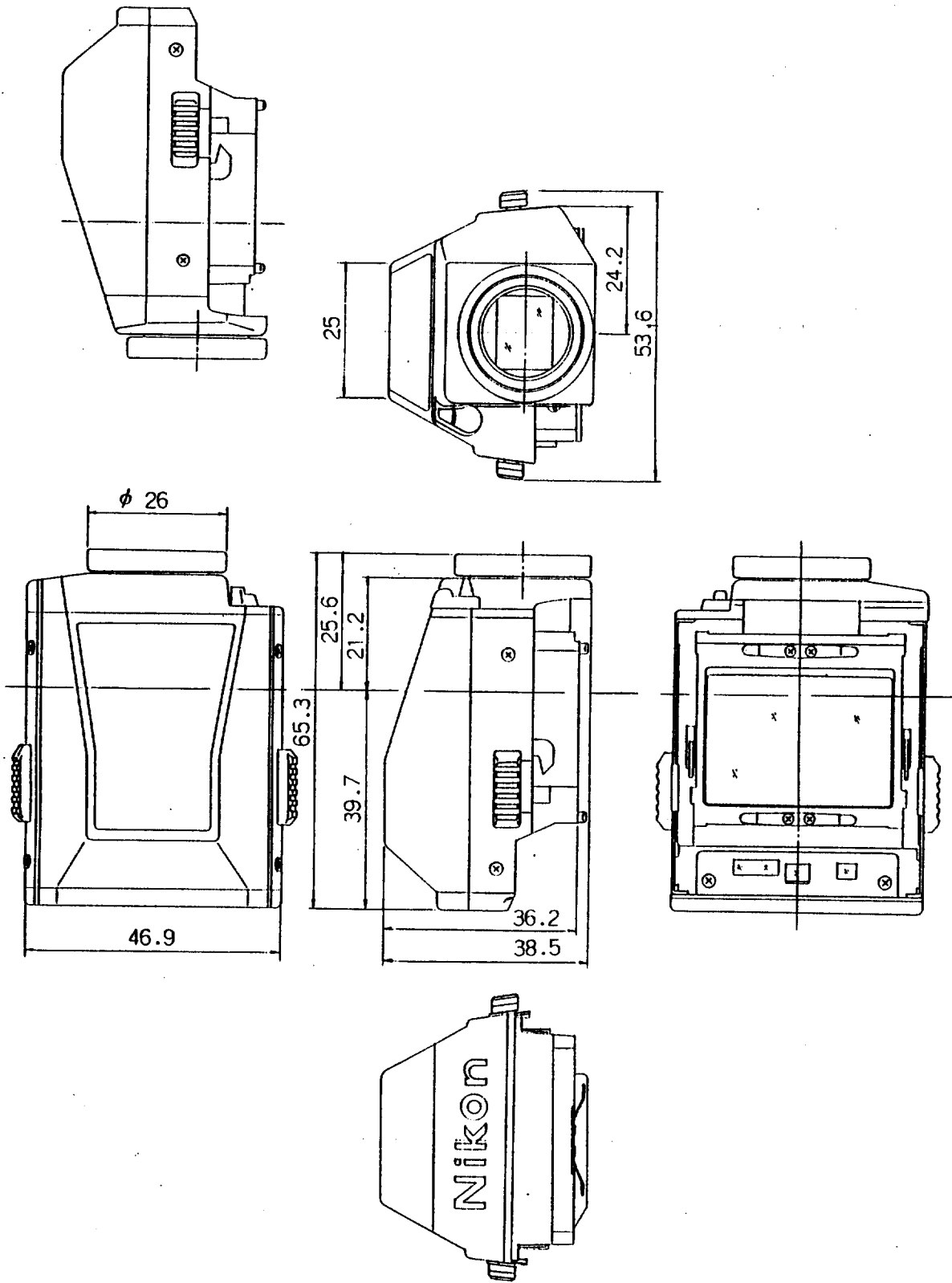


Viewfinder For Nikon F3

DE-2	Standard finder	40FD1
DE-3	High eyepoint finder	FAB01601
DW-4	6x High magnification	FAB01301
DW-3	Waist-level finder	FAB01201
DA-2	Action finder	FAB01401

(1) 外觀図 Figure of External

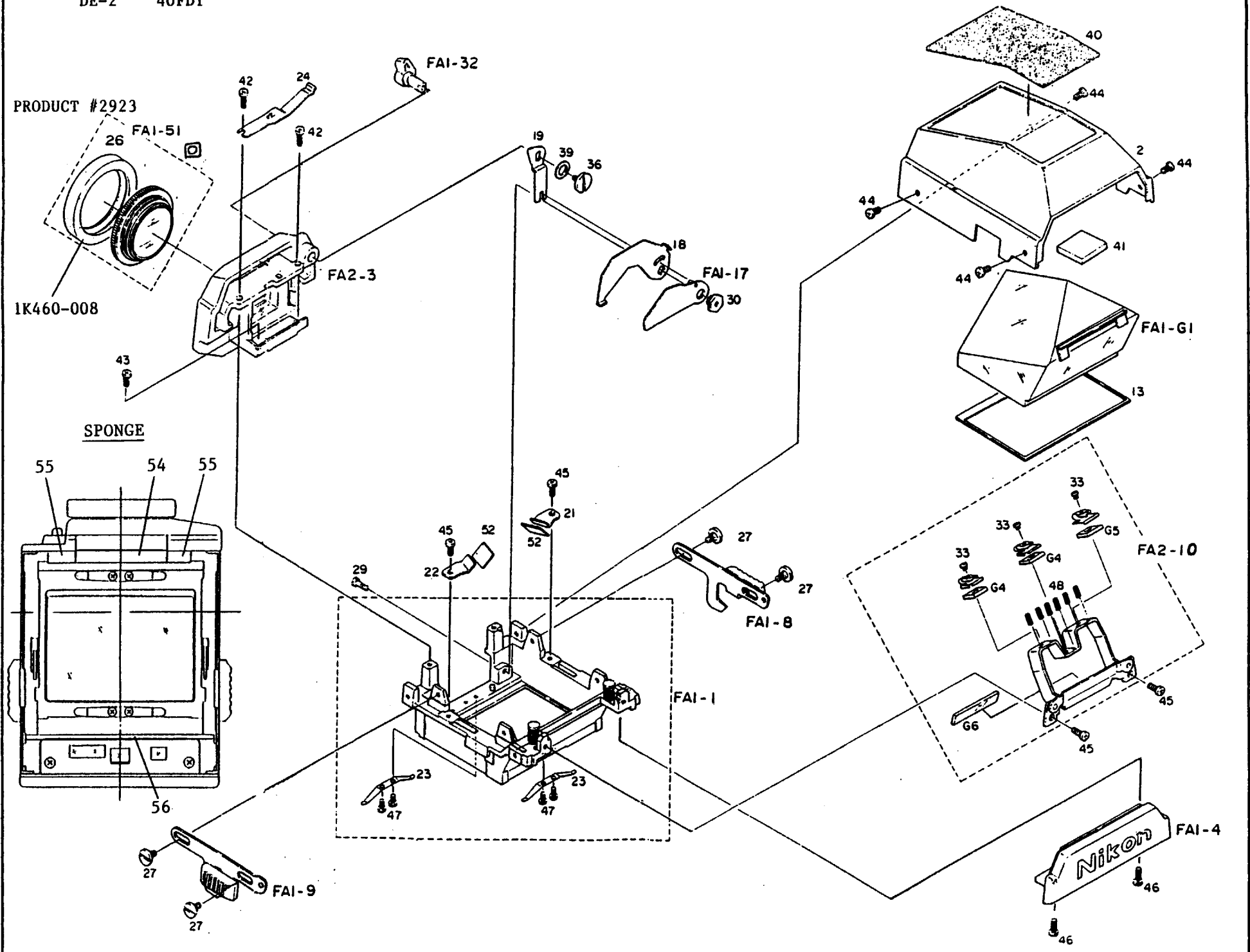


DE-2 40FD1

PRODUCT #2923

1K460-008

SPONGE



(4) 部品表 Parts List

40FD1-R.3040.A

部品番号 Part No.	名 称 Name	1 台 個 数 Pcs. per Unit	部組品No. Sub- assembly No.	参照図番 Reference Fig. No.	販 売 区 分 Term of Sale	備 考 Remarks
1	プリズムボックス Prism box	1	FA1-1		△	
2	カバー Main cover	1		1	○	¥700 → ¥1860 NO. 8847
3	接眼ブロック Eyepiece holder	1	FA2-3		△	
4	銘 板 Name plate	1	FA1-4		△	
5	間隔板 Spacer	1	FA2-3		△	
6	左着脱カギ Finder latch, rewind side	1	FA1-8		△	
7	右着脱カギ Finder latch, wind side	1	FA1-9		△	
8	左着脱ノブ Knob, finder latch	1	FA1-8		△	
9	右着脱ノブ Knob, finder latch	1	FA1-9		△	
10	ミラー保持板B Retainer, exposure information mirror	1	FA2-10		△	
11	ミラー保持板A Unit base, exposure information mirror	1	FA2-10		△	
12	ミラー調整板A Adjuster, exposure information mirror	2	FA2-10 FA2-12		△	
13	ファインダー視野枠 Finder field frame	1		1	○	
14	プリズム視野枠 Prism field frame	1	FA1-G1		△	

部 品 表 Parts List

40FD1-R.3040.A

部品番号 Part No.	名 称 Name	1 台 個 数 Pcs. per Unit	部組品No. Sub- assembly No.	参照図番 Reference Fig. No.	販 売 区 分 Term of Sale	備 考 Remarks
15	表示視野枠 Frame, exposure information	1	FA1-4		△	
16	表示窓 Window, exposure information	1	FA1-4		△	
17	シャッター板A Claw A, eyepiece shutter	1	FA1-17		△	
18	シャッター板B Claw B, eyepiece shutter	1		1	○	
19	駆動レバー Actuating lever, eyepiece shutter	1		1	○	
20	接眼ネジ Ring, eyepiece lens	1	FA2-3		△	
21	プリズム押え左 Prism retainer, rewind side	1		1	○	
22	プリズム押え右 Prism retainer, wind side	1		1	○	
23	足バネ Spring, finder bottom	2		1	○	1R240-007
24	クリックバネ Click spring, bottom	1		1	○	
25	ゴースト防止板 Strip, anti-ghost image	1	FA2-3		△	
26	接眼ゴム Rubber ring, eyepiece lens	1	FA1-51		○△	
27	着脱カギ止めビス Screw, finder latch	4		1	○	
28	着脱バネ軸 Axle, finder latch spring	2	FA1-1		△	

部品表 Parts List

40FD1-R.3040.A

部品番号 Part No.	名 称 Name	1 台 個 数 Pcs. per Unit	部組品No. Sub- assembly No.	参照図番 Reference Fig. No.	販 売 区 分 Term of Sale	備 考 Remarks
29	シャッター軸 Axle, eyepiece shutter	1		1	○	
30	シャッター軸ナット Nut, axle #2029	1		1	○	
31	駆動軸 Actuating axle, eyepiece shutter	1	FA1-32		△	
32	駆動ノブ Knob, eyepiece shutter	1	FA1-32		△	
33	小ネジ Screw, adjuster #2010	3	FA2-10		○△	
34	M保持板取付ピン Pin, retainer #2010	2	FA2-10		△	
35	A B連動ピン Pin, claws #2017 & #2018	1	FA1-17		△	
36	アイピースレバー取付ビス Screw, knob #2032	1		1	○	
37	左着脱バネ Spring, finder latch (rewind side)	1	FA1-1		△	
38	右着脱バネ Spring, finder latch (wind side)	1	FA1-1		△	
39	シャッター軸ワッシャー Washer, axle #2029	1		1	○	(3.1 x 5 x 0.2)
40	カバー擬革 Leatherette, main cover	1		1	○	
41	プリズム押えゴム Prism cover	1		1	○	
42	小ネジ Screw, eyepiece holder	2		1	○	A1-17035FA

部品表 Parts List

40FD1-R.3040.A

部品番号 Part No.	名 称 Name	1 台 個 数 Pcs. per Unit	部組品No. Sub- assembly No.	参照図番 Reference Fig. No.	販売 区 分 Term of Sale	備 考 Remarks
43	小ネジ Screw, eyepiece holder	1		1	○	A1-17028FB
44	小ネジ Screw, main cover	4		1	○	A1-17020FS
45	小ネジ Screw, prism retainer	4		1	○	A1-17022FA
46	小ネジ Screw, name plate	2		1	○	A1-17028BB
47	小ネジ Screw, spring 2023	4		1	○	A1-14016SB
48	小ネジ Screw, adjuster #2010	6	FA2-10	1	○△	K1-14030FB
49	接眼ブロック止めピン Screw, eyepiece block	1	FA1-1		△	
50	ミラー調整板 B Adjuster B, exposure information mirror	1	FA1-50 FA2-10		△	
51	接眼窓 Eyepiece window	1	FA1-51	1	△	
52	プリズム固定ゴム Rubber, prism Fixing	2		1	○	
54	Molt plane				○	5623
55	,				○	,
56	,				○	,

部組品一覧表 Subassembly list

40FD1-R.3040.A

部組品番号 No. of Sub-assembly	名 称 Name	1 台 個 数 Pcs. per Unit	構 成 部 品 番 号 No. of Constituent Parts	参 照 図 番 Reference Fig. No.	備 考 Remarks
FA1-1	プリズムボックス Prism box	1	1, 28, 37, 38, 49	1 X→○	5708 ¥560
FA1-4	銘 板 Name plate	1	4, 15, 16 ¥1.050→¥1.090-	1	NO. 8847
FA1-8	左着脱カギ Finder latch, rewind side	1	6, 8	1	
FA1-9	右着脱カギ Finder latch, wind side	1	7, 9	1	
FA1-17	シャッター板A Claw A, eyepiece shutter	1	17, 35	1	
FA1-32	駆動軸 Kob, eyepiece shutter	1	31, 32	1	
FA2-3	接眼ブロック Eyepiece shutter	1	3, 5, 20, 25, G2, G3	1	
FA2-10	表示ミラー基板 Unit base, exposure information mirror	1	10, 11, 12, 33, 34, 48, 50, G4, G5, G6	1	
FA1-G1	ペンタプリズム Penta prism	1	14, G1	1	
FA1-51	接眼窓 Eyepiece window	1	26, 51, G7	1	
FA1-12	ミラー調整板 Adjuster, exposure information mirror	1	12, G4		
FA1-50	ミラー調整板 B Adjuster B, exposure information mirror	1	50, G5		

ハイアイポイントファインダー DE-3

DE-3 High Eyepoint Finder

Note) File this volume into the parts list of
Viewfinders For Nikon F3 for reference.

仕 様

ファインダ方式	アイレベル方式
ファインダ視野率	$100 \begin{smallmatrix} 0 \\ -2 \end{smallmatrix} \%$
ファインダ倍率	0.71 ± 0.05 倍 (50mm レンズ ∞ 時)
アイポイント	接眼レンズ後面より25mm (但しアイリング 4 ϕ)
ファインダ視度	$-1 \begin{smallmatrix} 0 \\ -0.5 \end{smallmatrix} \text{ D. P}$
ファインダ内表示	

(1) 表示の種類 (ボディ装着時)

- a シャッター秒時、露出計合致シグナル、M文字
- b 絞り値直読式
- c レディライト

(2) 表示の位置および視度 両画面中心より15mm $-1 \begin{smallmatrix} +0.2 \\ -0.3 \end{smallmatrix} \text{ D.P}$

アイピースシャッター	内蔵、赤色
大 き さ	高さ 43.5 × 巾 47.6 × 長さ 69.1 mm
重 さ	165g

Specifications

Type:	Eyelevel pentaprism
Frame coverage:	$100 \begin{smallmatrix} +0 \\ -2 \end{smallmatrix} \%$
Dioper:	$-1 \begin{smallmatrix} +0 \\ -0.5 \end{smallmatrix} \text{ DP}$
Magnification:	$0.71 \begin{smallmatrix} + \\ - \end{smallmatrix} 0.05$ (with a 50mm lens at infinity)
Eyepoint:	25mm from the back surface of eyepiece lens
Exposure information:	Shutter speed, f-stop, ready-light
Position exposure information:	15mm from the center of viewfield
Diopter of exposure information:	$-1 \begin{smallmatrix} +0.2 \\ -0.3 \end{smallmatrix} \text{ DP}$
Eyepiece shutter:	Built-in (Color:red)
Dimensions:	47.6mm (W) x 43.5mm (H) x 69.1mm (D)
Weight:	165g

部品对照表

Parts Number Reference Table

補助番号 Auxiliary Number	部品番号 Part Number	補助番号 Auxiliary Number	部品番号 Part Number	補助番号 Auxiliary Number	部品番号 Part Number
11	1K660-013-3	55	1K240-007	A	1B100-047-4
12	1K620-014-3	56	1K010-012	B	1B100-048-3
13	1K115-139	58	1K010-013	C	1B100-049-2
14	1K080-004-3	59	1K610-134	D	1B100-050-1
15	1K610-132-1	60	1K115-134-1	E	1B206-001-1
16	1K550-003	61	1K110-079-2	F	1B314-030-1
17	1K550-004-1	62	1K115-219-1	H	1B314-031-1
18	1K600-061-1	63	1K959-082	K	1B570-022-3
19	1K550-005	71	A1-14014FB	J	1B680-003-2
20	1K610-133	72	A1-17035FA		
21	1K600-062-1	73	A1-17020FS	L	1G014-009
23	1K680-054	74	A1-17025FB		
24	1K640-105	75	A1-17028BB		
25	1K510-028-1	76	A1-14016SB		
26	1K460-004	77	1K008-001		
28	1K570-015-1				
29	1K570-016-1				
30	1K570-017-2				
31	1K314-034				
32	1K225-030-1				
33	1K370-138-1				
35	1K120-043				
36	1K370-166-1				
37	1K340-013-1				
38	1K050-009				
39	1K050-010				
40	1K610-159-1				
41	1K370-139-3				
43	1K370-374				
44	1K314-029-1				
45	1K314-030-1				
48	1K130-006				
49	1K370-140-2				
50	1K230-022-2				
51	1K230-023-2				
52	1K550-006-1				
53	1K233-013-1				
54	1K130-037				

Viewfinders For Nikon F3

F3用 交換ファインダー

6X High Magnification Finder DW-4 (FAB01301)

高倍率ファインダー DW-4

Waist-level Finder DW-3 (FAB01201)

ウェストレベルファインダー DW-3

Action Finder DA-2 (FAB01401)

アクションファインダー DA-2

PARTS LIST

部 品 表



NIPPON KOGAKU K.K.

Tokyo, Japan

目 次

記 号 説 明

潤滑油、接着剤一覧表

1	高倍率ファインダー DW-4 (FAB01301)	
	仕 様 -----	1
	展開図 (Fig. 1) -----	3
	部 品 表 -----	4
	部 組 品 表 -----	8
	組 立 図 (Fig. 2~Fig. 5) -----	9
2	ウエストレベルファインダー DW-3 (FAB01201)	
	仕 様 -----	14
	展開図 (Fig. 1) -----	16
	部 品 表 -----	17
	部 組 品 表 -----	22
	組 立 図 (Fig. 2 ~ Fig. 8) -----	23
	接着給油図 (Fig. 9 ~ Fig. 10) -----	31
3	アクションファインダー DA-2 (FAB01401)	
	仕 様 -----	33
	展開図 (Fig. 1) -----	35
	部 品 表 -----	36
	部 組 品 表 -----	41
	組 立 図 (Fig. 2 ~ Fig. 5) -----	42

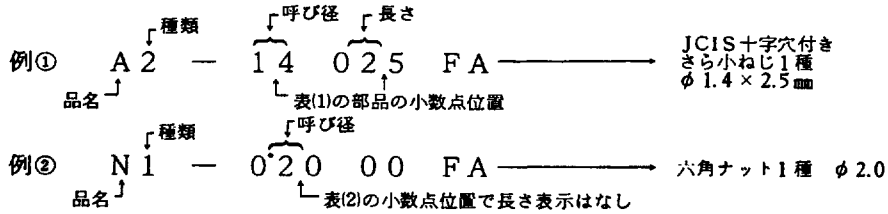
CONTENTS

	Marks in the Parts List	
	Lubricant and Binding Agent List	
1	6X High Magnification Finder DW-4 (FAB01301)	
	Specifications	2
	Exploded Drawings (Fig. 1)	3
	Parts list	4
	Subassembly List	8
	General Drawings	9
2	Waist-level Finder DW-3 (FAB01201)	
	Specifications	15
	Exploded Drawings (Fig. 1)	16
	Parts List	17
	Subassembly List	22
	General Drawings (Fig. 2 - 8)	23
	Lubricant and Binding Agent Chart (Fig. 9, 10)	31
3	Action Finder DA-2 (FAB01401)	
	Specifications	34
	Exploded Drawings (Fig. 1)	35
	Parts List	36
	Subassembly List	41
	General Drawings (Fig. 2 - 5)	42

記号説明 MARKS IN THE PARTS LIST

(1) 機械標準品

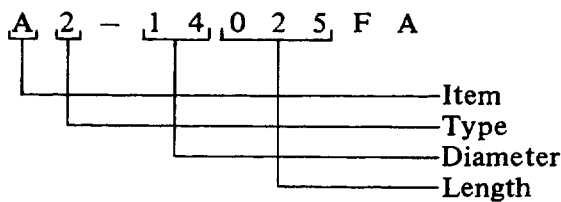
下の表に示す機械標準品の部品番号は品名、種類、呼び径、長さを示しています。



(1) Standard mechanical parts

Reference Number in the Parts List

A. Screw · pin



B. Nut · Washer · Snap ring

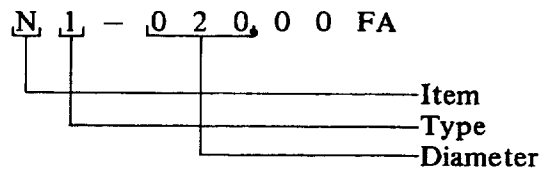


表 1

品名 Item	種類 Type	品名 Item	種類 Type
JCIS 十字穴付き小ねじ 1種 Cross-point screw 1	A なべ Pan 1 さら Countersunk 2 丸さら Oval 3	すりわり付き止ねじ Splitted set screw	K 丸先 Round point 1 とがり先 Cone point 2 くぼみ先 Half point 3
JCIS 十字穴付き小ねじ 3種 " screw 3	B なべ Pan 1 さら Countersunk 2 丸さら Oval 3	六角穴付き止ねじ Hexagon socket head set screw 六角穴付きボルト Hexagon socket head bolt	L くぼみ先 Half point 3 M 1
十字穴付き小ねじ " Cross-point screw	C なべ Pan 1 さら Countersunk 2 丸さら Oval 3 トラス Truss 4	平行ピン Straight pin テーパピン Taper pin スプリングピン Spring cotter	P 1 2 一般用 Normal 3 軽荷重用 Light 4
十字穴付き タッピンねじB型 1種 Cross-point tapped screw B1	D なべ Pan 1 さら Countersunk 2 丸さら Oval 3	六角ナット Hexagon nut	N 1種 1 3種 3
十字穴付き タッピンねじB型 3種 " screw B3	E なべ Pan 1 さら Countersunk 2 丸さら Oval 3	平座金 Washer	R 小形丸 1 みがき丸 2
十字穴付き タッピンねじ 2種 " screw 2	F なべ Pan 1 さら Countersunk 2 丸さら Oval 3	ばね座金 Spring washer E型止め輪 E-snap ring	S 5 1

(2) The term of sale column 販売区分欄

Mark 記号	Explanation 説明	
○	Can be supplied individually	単独部品として販売するもの
△	Not supplied individually but only as subassembly	部組品でなければ販売しないもの
○△	Supplied either as part or subassembly	単独部品でも部組品でも販売するもの
×	Not considered as repair part	修理部品とは考えないもの
*	Should be sent to the factory if the repair is needed	単体では交換できないので、組む場合に工場での加工が必要なもの
☐	Delivered as a product from the sales department (i.e., not supplied as repair part)	商品として販売店で販売しているもの (修理部品扱いはしない)

(3) The remarks column 備考欄

32FB1 #664	Part number used in common	共通部品番号
(Blue×125mn)	Lead wire (color×length)	コードの色と長さ
531-2013 (FM-780028)	Technical information ref. number (number in parenthesis: English edition)	製品技術資料番号、()内は英文 No.
(2.1×3.8×0.007)	Washer (internal diameter × external diameter×thickness)	ワッシャーの (内径×外径×厚さ)
(Black)	Black-finished parts	黒部品
(d=0.2)	Diameter of wire.	線径=0.2
(t=1)	Thickness	厚さ=1
Rev.	Revision	訂正
Add.	Addition	追加
Dis.	Discontinuation	廃止

LUBRICANT AND BINDING AGENT LIST 潤滑剤・接着剤一覧表

LUBRICANTS 潤滑剤

Oil 油	Usage 用途	Items number 番号	Items 商品名		Remarks 備考	
			Japanese	日本		
Liquid oil 液体油	At a normal temperature 常温用	L 1212	日本石油	白スピンドル油 №.5		
		L 1233	シエル石油	トナオイル #33		
		L 1309	モービル石油	モービループ HD80-90		
		L 1314	モービル石油	モービループ HD140		
	At a low temperature 低温用	L 2010	ウイリアム・エフ・ナイ(木村産業)	アストロオイル		
		L 2113	三建化工	D. O. S		
		L 2215	エクリプス・バイオニア	エクリプス・バイオニア #10(ジャイロ油)		
		L 3016	理研製油	スクワレル LA-10		
		L 3025	理研製油	スクワレル M-1		
		L 3034	理研製油	スクワレル M-2		
		L 3044	理研製油	スクワレル M-5		
		L 3047	理研製油	スクワレル H-1		
	Grease oil グリース	At a normal temperature 常温用	G 5201	社内調合		
			G 5204	社内調合		
G 5214			社内調合			
G 6053			日本鉱油	パーマルブ H1003		
G 6252			出光興産	ダフニコロネックス 2		
G 6372			シエル石油	シエルアルバニア 2		
G 6414			杉浦研究所	光学用グリース Z-2		
G 6433			杉浦研究所	光学用グリース X-2		
G 7821			丸善石油	リマックス 2		
G 8681			ロックレー(大東商事)	リキモリオート LM-81		
At a low temperature 低温用		G 7100	理研製油	スクワグリース L-2		
		G 7811	日本鉱油	フォートルブ 024		
		G 7812	日本鉱油	フォートルブ 025		
		G 7813	社内調合			
		G 7814	協同油脂	マルテンブPS №.1		
		G 7815	協同油脂	マルテンブPS №.2		
		G 7833	東レシリコーン	シリコーンSH, 33(F)グリース		
		G 7848	日本石油	ユニテンブグリース		
G 7854	日本鉱油	パーマルブ C-1				
G 7855	日本鉱油	パーマルブ C-2				

LUBRICANTS 潤滑油

Oil 油	Usage 用途	Items number 番号	Items 商品名		Remarks 備考	
			Japanese 日本			
Grease oil グリース	At a low temperature 低温用	G 7856	日本鉱油	パーマルブ C-3		
		G 7862	日本鉱油	パーマルブ F-2		
		G 7866	日本鉱油	フォートルブ 023		
		G 7870	モービル石油	モービルグリース 27		
		G 8181	社内調合			
		G 8610	ロックレー(大東商事) リキモリプースター LM-83			
		G 8613	ロックレー(大東商事) リキモリパウダー LM-13			

BINDING AGENTS 接着剤

Usage 用途	Items number 番号	Items 商品名		Remarks 備考
		Japanese 日本		
For leather or rubber goods. 皮類, ゴム類	# 330	スミボンド	VA-1000	
	# 501	プライオボンド	#30	
For make metal goods together with metal goods or glass with metal 一般金属相互 ガラスと金属	# 616	セメダインスーパー	(家庭用)	
	# 621	セメダイン#1500	(工業用)	
	# 631	アラルダイト	AT1	
	# 634	主剤 アラルダイト AY 101 硬化剤 ハードナー HY 951		
	#645HB, #645HE	DM K 5		
For temporary adhesion in the process 工程上の仮止め	# 201	セラック	オレンジ色, レモン色可	
	# 350	ねじロック		
	# 410	ロックタイト (B/M黄, ST/L赤 SC/L紫, N/L青, D橙)		
	# 921	アロンアルファ	# 201	
	# 922	アロンアルファ	# 202	
For replenishment 充填を主とする接着	# 503	ウェザーバンシーラー		
	# 506	スリーボンド	Ac.4	
	# 508	シラシール	3DW	
	# 512	シラシール	FSXS-1548	
	#646HB, #646HE	DM D 6		
	#647HB, #647HE	DM K 3		

6X High Magnification Finder DW-4

高倍率ファインダー DW-4

仕 様

ファインダー方式： ウエストレベル方式

ファインダー倍率： 6倍 (0 D.P の時)

レンズ構成： 3群5枚

視度調整： -5 ~ +3 D. P

視度調整環動き量： 300°回転で 15mm

合成焦点距離： 42.3 mm (コンデンサレンズ 40FA1KG2 との合成)

アイポイント： 15 mm

鏡胴部最大直径： 48.4 mm

表示： シャッタースピード、絞り値、レディライトが見える。

大きさ： 54.2 (横) × 59.6 (縦) × 62.3 (高さ、0 D.P 時)

重 さ： 220g

Specifications

Type: Waist-level finder

Magnification: 6X

Lens construction: 5 elements in 3 groups

Diopter: -5 - +3DP

Diopter adjuster movement: 15mm in 300°

Focusing distance: 42.3mm

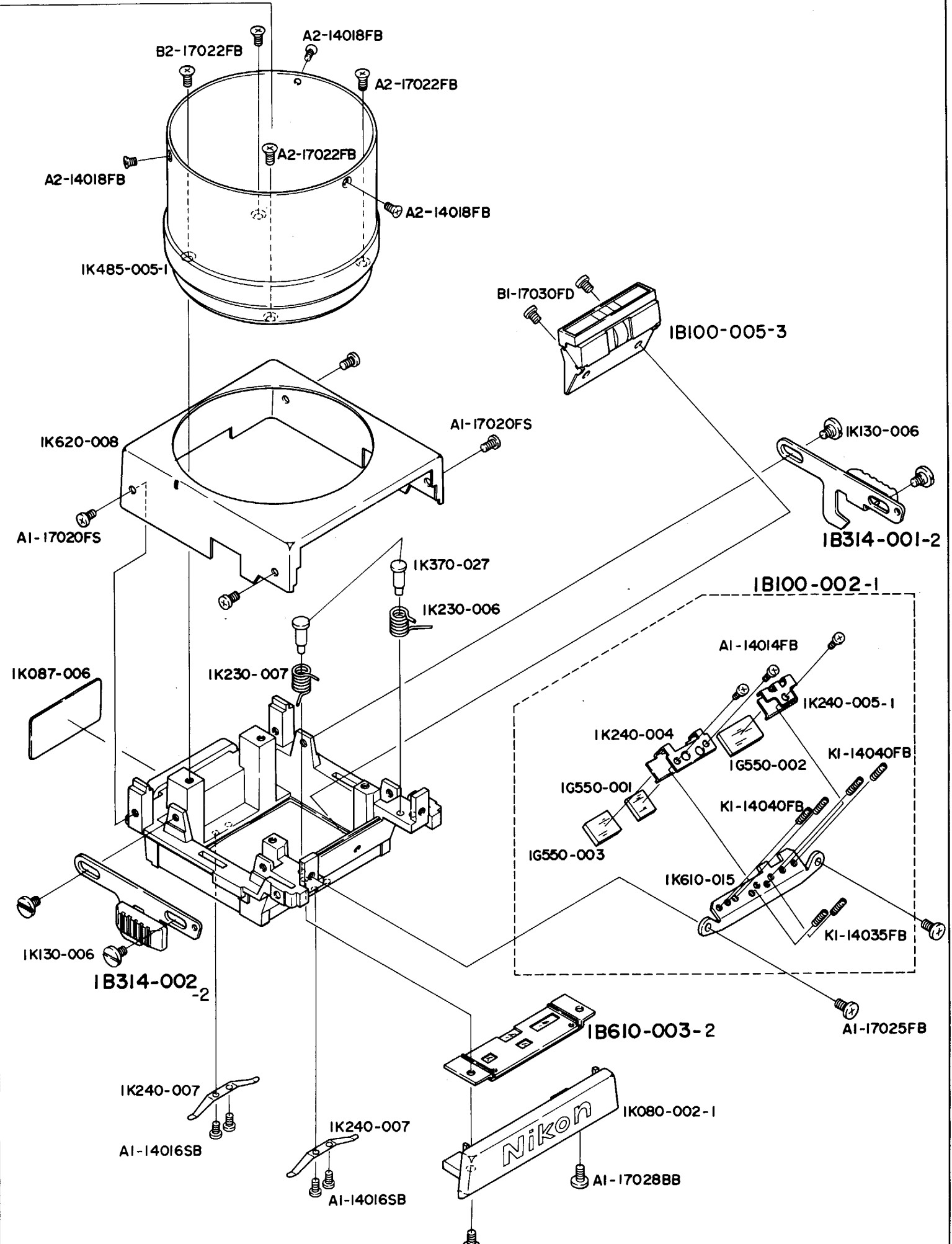
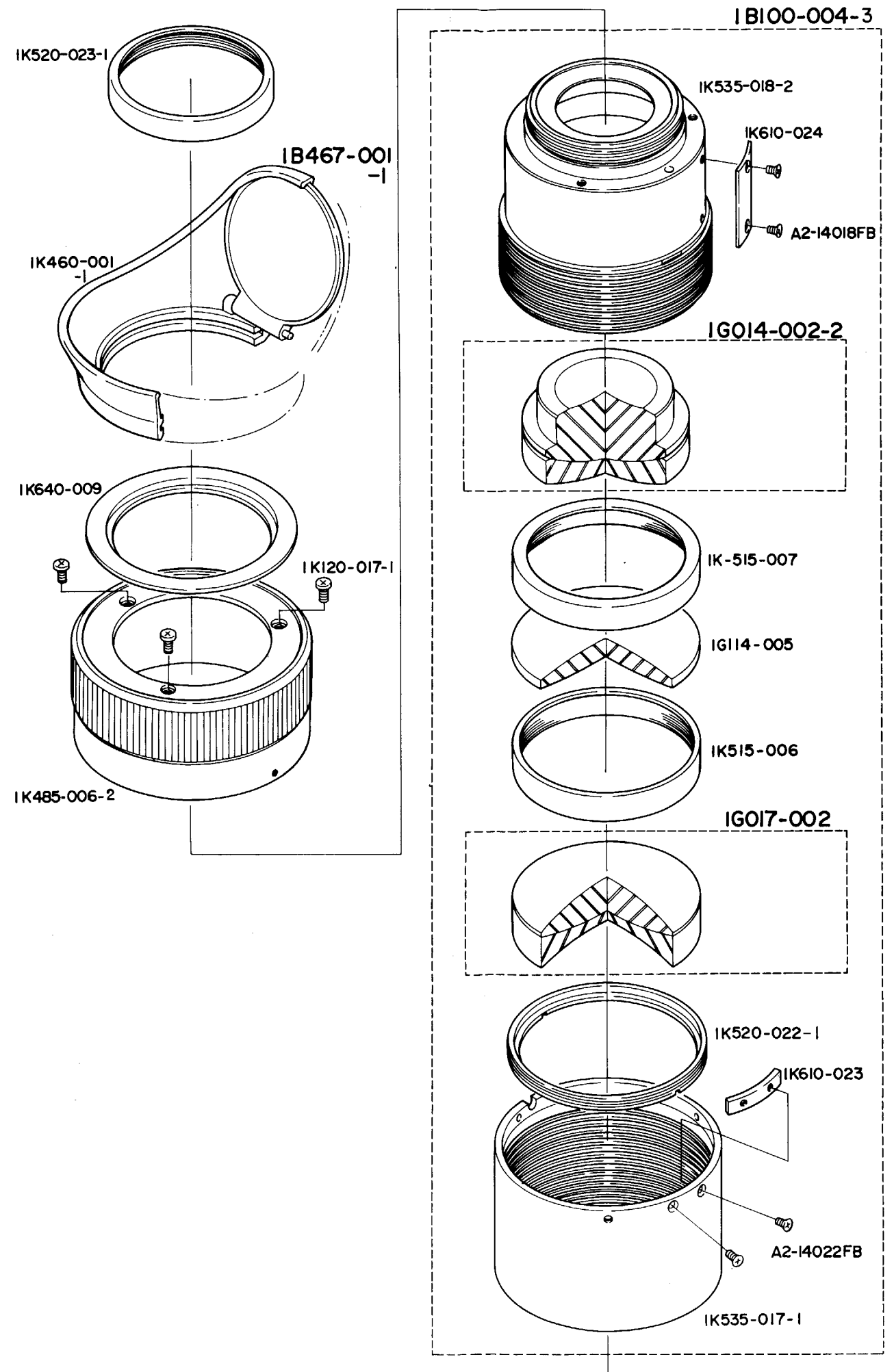
Eyepoint: 15mm

Diameter of barrel: 48.4mm

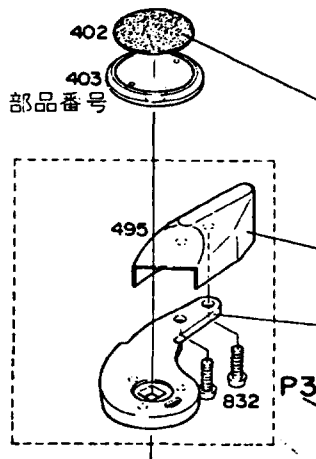
Exposure information and ready-light: Available

Dimensions: 54.2mm(W) x 62.3mm(H) x 59.6mm(D)

Weight: 220g



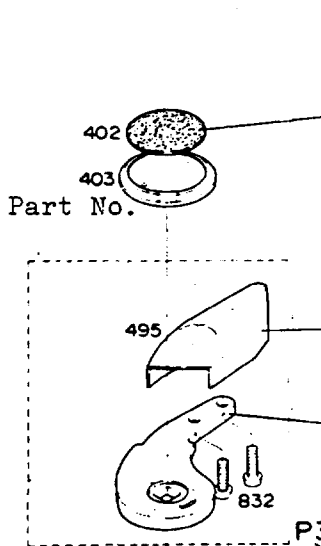
○ 展開図の見方



項目	販売区分	記号
破線外で部品番号の入っているもの	単独部品として要求できるもの	○
破線外で部品番号のないもの	修理部品とは考えないもの	×
破線内で部品番号の入っているもの	単独部品でも部組品でも要求できるもの	○△
破線内で部品番号のないもの	部組品でなければ要求できないもの	△

P3 部組品番号 (破線内の部品で構成されています)

How to use explosion drawings:



Part Classification	Term of Supply	Mark
Part with Part No., shown outside the broken line	Available as individual part	○
Part without Part No., shown outside the broken line	Not available as repair part	×
Part with Part No., shown inside the broken line	Available as assembly or individually	○△
Part without Part No., shown inside the broken line	Available only as assembly	△

P3 Assembly No. (component parts shown inside the broken line)

部 品 表 Parts list

FAB01301-R.3042.A

部 品 番 号 Part No.	名 称 Name	1台分 個 数 Pcs. per Unit	部 組 品 番 号 Subassembly No.	参 照 図 番 Reference Fig. No.	販 売 区 Term of Sale	備 考 Remarks
1K080-002-1	銘 板 Name plate	1		1, 2	○	
1K620-008	カバ ー Cover	1		1, 2	○	
1K485-005-1	筒 子 Outer tube	1		1, 2	○	
1K535-017-2	ヘリコイド環 Helicoid ring	1	1B100-004-3	2, 3	△	
1K087-006	銘 板 Name plate	1		1, 2	○	
1K550-002-2	プリズム座 Prism mount	1	1B100-005-3	2	△	
1K520-022-1	押え環 Retaining ring	1	1B100-004-3	1, 2 3	○△	20FD14#4
1K485-006-2	調整リング Diopter ring	1		1, 2	○	
1K535-018-2	鏡 筒 Lens barrel	1	1B100-004-3	2, 3	△	
1K515-006	間隔リング Spacer ring	1	1B100-004-3	1, 2 3	○△	20FD14#9
1K515-007	間隔リング Spacer ring	1	1B100-004-3	1, 2 3	○△	
1K520-023-1	押え環 Retaining ring	1		1, 2	○	
1K640-009	ワッシャー Washer	1		1, 2	○	20FD14#14-2
1K120-017-1	小ネジ Screw	3		1, 2	○	

部 品 表 Parts list

FAB01301-R.3042.A

部 品 番 号 Part No.	名 称 Name	1台分 個 数 Pcs. per Unit	部 組 品 番 号 Subassembly No.	参照図番 Reference Fig. No.	販 売 区 Term of Sale	備 考 Remarks
A2-14022FB	小ネジ Screw	2	1B100-004-3	2, 3	○△	
A2-14018FB	小ネジ Screw	5	1B100-004-3	1, 2 3	○△	
1K610-023	ストッパー Stopper	1	1B100-004-3	1, 2 3	○△	
1K610-024	ストッパー Stopper	1	1B100-004-3	1, 2 3	○△	
A1-17020FS	小ねじ Screw	4		1, 2	○	
A1-17025FB	小ねじ Screw	2		1, 2	○	
A1-14016SB	小ねじ Screw	4		1, 2	○	
A1-17028BB	小ねじ Screw	2		1, 2	○	
1K620-007	絞り板 Diaphragm plate	1	1B100-005-3	2	△	
A2-17022FB	小ねじ Screw	2		1, 2	○	
B2-17022FB	小ネジ Screw	2		1, 2	○	
B1-17030FD	小ネジ Screw	2		1, 2	○	
1K240-007	板バネ Spring	2		1, 2	○	40FD1#23
1K130-006	小ネジ Screw	4		1, 2	○	40FD1#27

部 品 表 Parts list

FAB01301-R.3042.A

部 品 番 号 Part No.	名 称 Name	1台分 個 数 Pcs. per Unit	部 組 品 番 号 Subassembly No.	参 照 図 番 Reference Fig. No.	販 売 区 分 Term of Sale	備 考 Remarks
1K610-015	ミラ ー調整板 Mirror adjusting plate	1	1B100-002-1	1, 4	○△	
1K240-004	バ ネ Spring	1	1B100-002-1	1, 4	○△	
1K050-007	平座金 Washer	2		2	○	
1K240-005-1	バネ Spring	1	1B100-002-1	1, 4	○△	
K1-14035FB	小ネジ Screw	2	1B100-002-1	1, 4	○△	
K1-14050FB	小ネジ Screw	4	1B100-002-1	1, 4	○△	
A1-14014FB	小ネジ Screw	3	1B100-002-1	4	○△	
1K230-006	バ ネ Spring	1		1	○	
1K230-007	バ ネ Spring	1		1	○	
1K610-016	曲げ板 Bent plate	1	1B610-003-2	5	△	
1K115-008	メタクリル板 Mold plate	1	1B610-003-2	5	△	
1K610-022	曲げ板 Bent plate	1	1B610-003-2	5	△	
1K460-001-1	目当てゴム Rubber ring	1		1	○	

部組品一覧表 Subassembly List

FAB01301-R.3042.A

部組品番号 Subassembly No.	名 称 Name	1台分 個 数 Pcs. per Unit	構 成 部 品 番 号 No. of Constituent Parts	参照図番 Reference Fig. No.	備 考 Remarks
1B100-004-3	筒筒部 Lens barrel	1	1G114-005, 1K535-018-2 1K515-007, 1K515-006 1K520-022-1, 1K610-024 1K535-017-2, 1K610-023 A2-14022FBx2, A2-14018FBx2 1G014-002-2, 1G017-002	1, 3	
1B100-005-3	プリズム Prism	1	1K550-002-2, 1K620-007 1G431-001-1	1, 5	
1B314-001-2	曲げレバー Lever	1		1, 2	
1B314-002-2	曲げレバー Lever	1		1, 2	
1B100-002-1	ミラー Mirror	1	1K610-015, 1K240-004 1K240-005-1, K1-14035FBx2 K1-14040FBx4, A1-14014FBx3 1G550-001, 1G550-002 1G550-003	1, 2	
1B610-003-2	マスク Mask	1	1K610-016-1, 1K115-008 1K610-022-2	1, 2	
1G014-002-2	レンズ Lens	1	1G253-003-2, 1G146-002-1	1	20FD14-L1
1G017-002	レンズ Lens	1	1G207-002, 1G107-004	1	20FD14-L2
1B467-001-1	キャップ Cap	1		1	

部品对照表

Parts Number Reference Table

補助番号 Auxiliary Number	部品番号 Part Number	補助番号 Auxiliary Number	部品番号 Part Number	補助番号 Auxiliary Number	部品番号 Part Number
15	1K080-002-1				
18	1B314-001-2				
19	1B314-002-2				
20	1B100-002-1				
23	1B610-003-2				
24	1K620-008				
25	1K485-005-1				
26	1K535-017-2				
27	1K087-006				
29	1K550-002-2				
30	1K520-022-1				
31	1K485-006-2				
32	1K535-018-2				
33	1K515-006				
34	1K515-007				
35	1K520-023-1				
36	1K460-001-1				
37	1K640-009				
38	1K120-017-1				
39	A2-14022FB				
40	A2-14018FB				
41	1K610-023				
42	1K610-024				
43	1K240-007				
44	1K130-006				
45	1K050-007				
48	A1-17020FS				
49	A1-17025FB				
50	A1-14016SB				
54	A1-17028BB				
55	1K620-007				
57	A2-17022FB				
58	B2-17022FB				
59	B1-17030FD				
60	1K360-005				

鏡筒部 (1B100-004-3)
 Lens Barrel

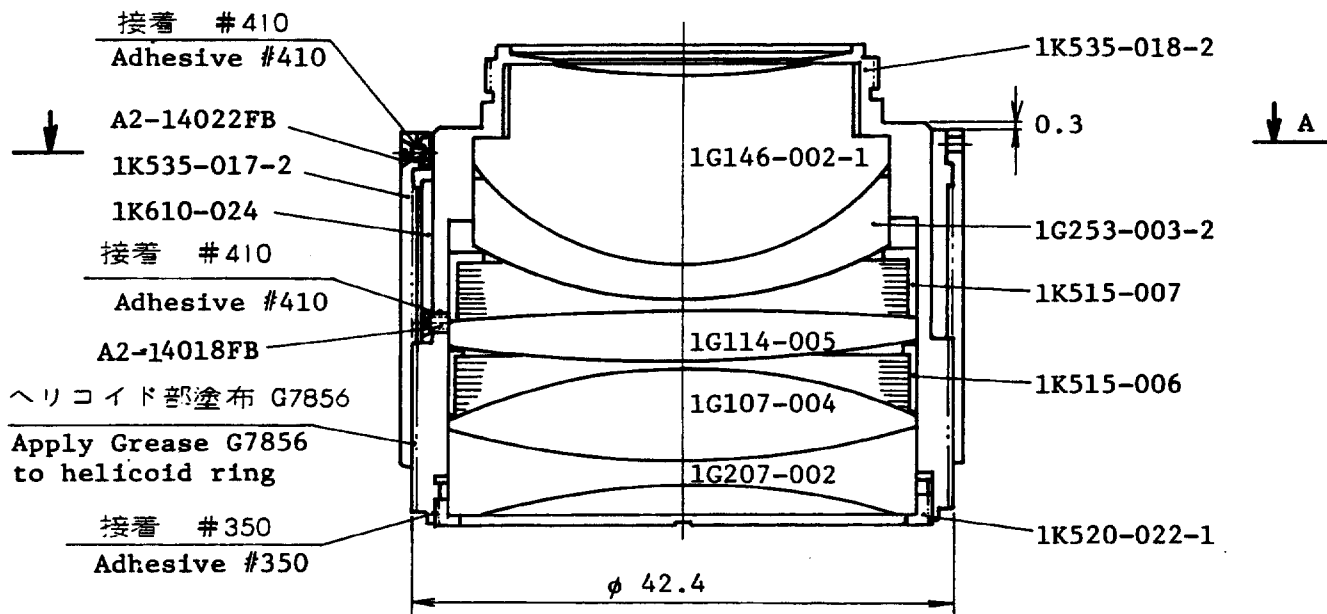
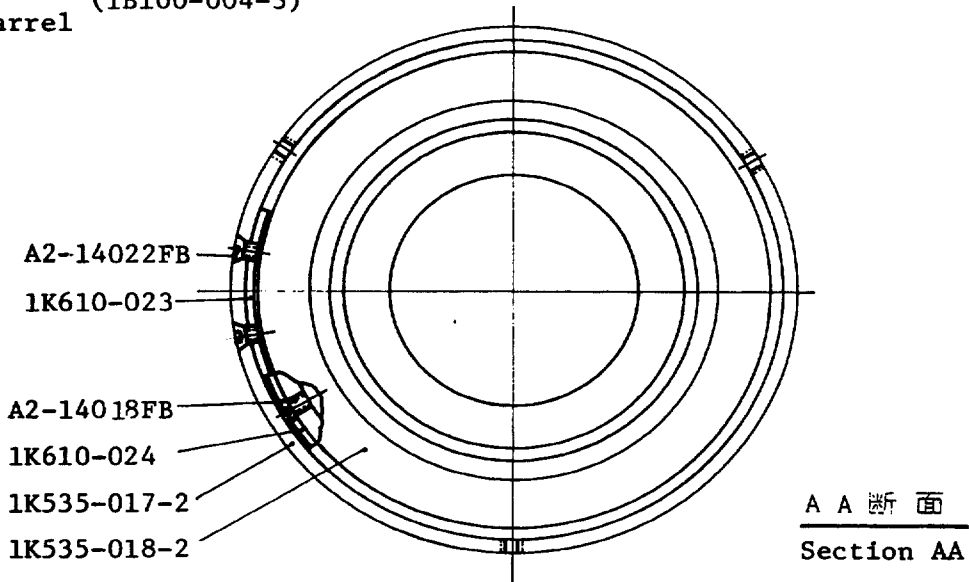
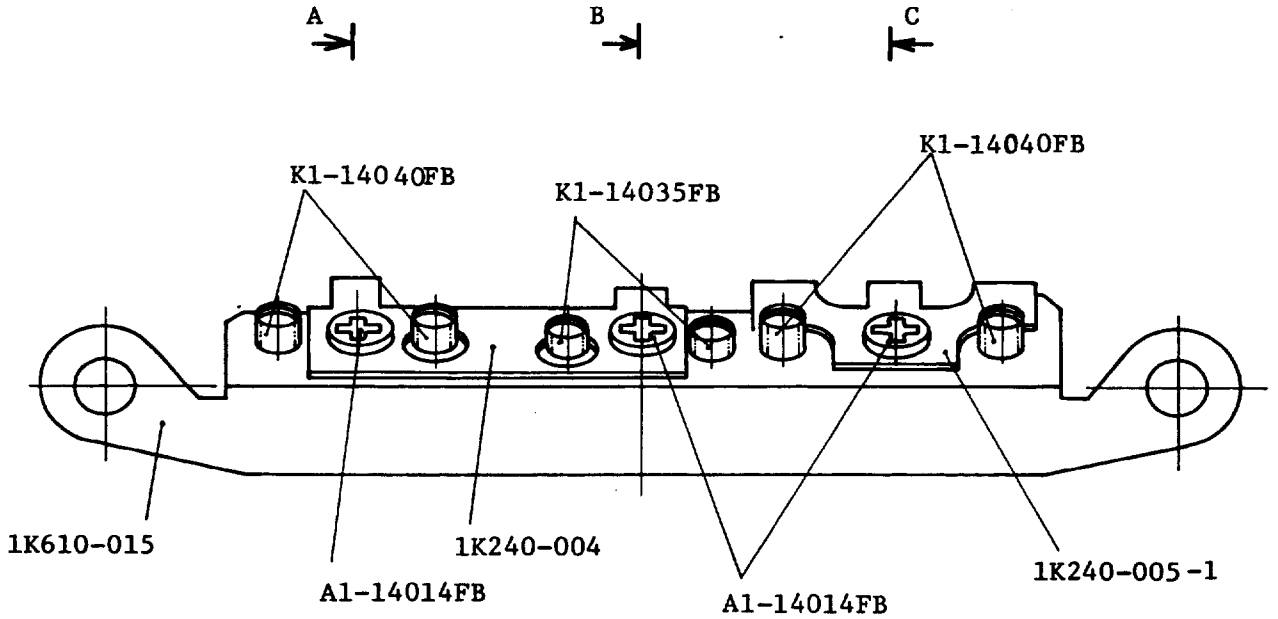
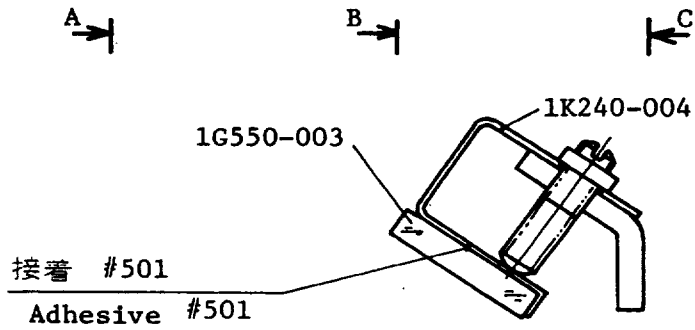


Fig. 3

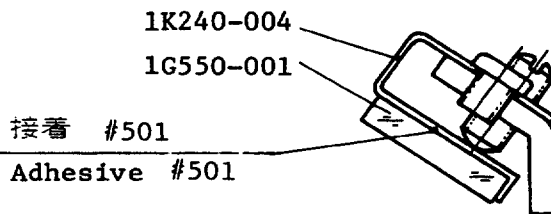
ミラー部
Mirror (1B100-002-1)



A A 断面
Section AA



B B 断面
Section BB



C C 断面
Section CC

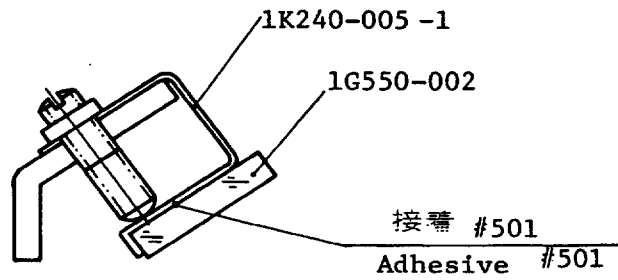
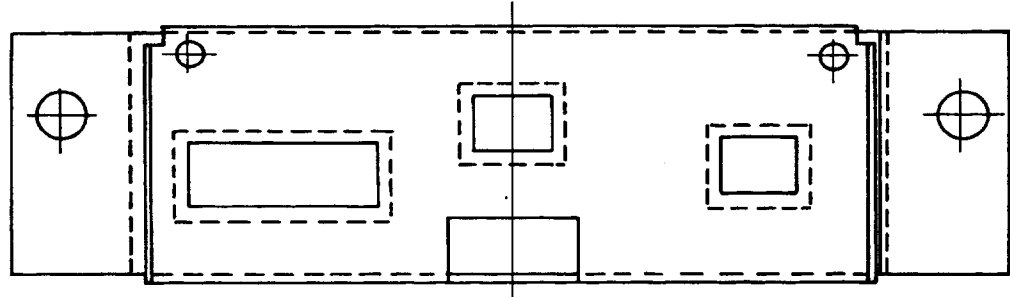
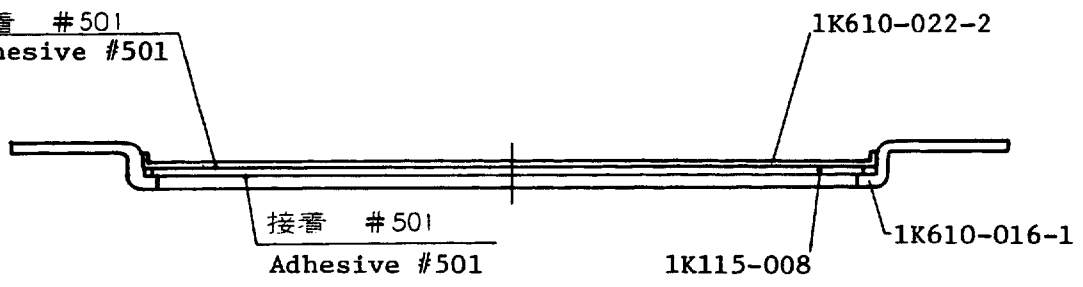


Fig.4

マスク部 (1B610-003-2)
Mask



接着 #501
Adhesive #501



接着 #501
Adhesive #501

1K115-008

1K610-016-1

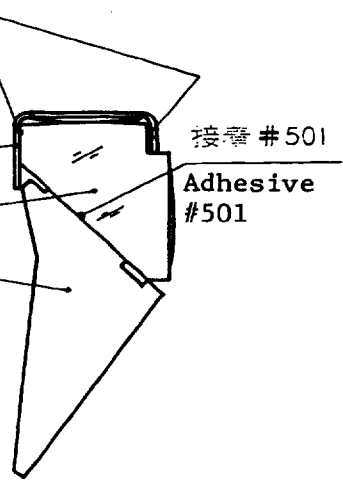
プリズム部 (1B100-005-3)
Prism

接着 #616
Adhesive #616

1K620-007

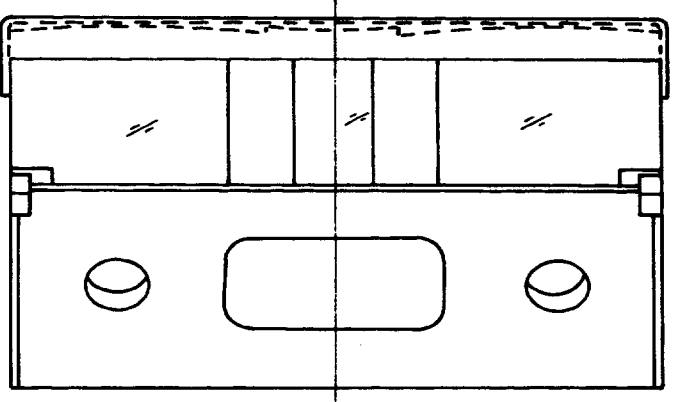
1G431-001-1

1K550-002-2



接着 #501
Adhesive #501

A



A A 断面
Section AA

A

Fig. 5

Waist-level Finder DW-3

ウェストレベルファインダー DW-3

仕 様

ルーペ倍率： 5 倍

視 度： -1 D.P

ファインダー内表示： シャッタースピード、絞り値、レディライト

前フード、後フードの収納はワンタッチでできる

ルーペは、指で押して蓋裏面に収納する。

大 き さ： 54.2 (横) × 59 (縦) × 73 (高さ)

重 さ： 90g

Specifications

Magnification: 5X with magnifier

Diopter: -1DP

Exposure information and ready-light: Available

Hood: Flip-up type: magnifier Provided

Dimensions: 54.2mm(W) x 73mm(H) x 59mm(D)

Weight: 90g

部 品 表 Parts list

FAB01201-R.3042.A

部 品 番 号 Part No.	名 称 Name	1台分 個 数 Pcs. per Unit	部 組 品 番 号 Subassembly No.	参照図番 Reference Fig. No.	販 売 区 Term of Sale	備 考 Remarks
1K660-011	ボディ Body	1		2, 3	×	
1K080-001-1	銘 板 Name plate	1		1, 2 3	○	
1K610-015	ミラー調整板 Mirror adjusting plate	1	1B100-002-1	1, 2 3, 6	○△	
1K240-004	板バネ Spring	1	1B100-002-1	1, 2 3, 6	○△	
1K240-005-1	板バネ Spring	1	1B100-002-1	1, 3 6	○△	
1K610-016-1	曲げ板 Bent plate	1	1B610-003-2	2, 3 7	△	
1K115-008	メタクリル板 Mold plate	1	1B610-003-2	2	△	
1K620-003-1	絞り板 Diaphragm plate	1	1B001-002-4	2, 4	△	
1K620-004	絞り板 Diaphragm plate	1	1B620-002	2, 3 8	△	
1K610-017-3	カバー Cover	1		1, 2 3	○	
1K620-005-2	絞り板 Diaphragm plate	1	1B620-003-2	3, 8	△	
1K620-006-2	絞り板 Diaphragm plate	1	1B100-006-2	4	△	
1K610-018-3	曲げ板 Bent plate	1	1B001-002-4	3 4, 5	△	
1K610-019-3	遮光板 Light baffle plate	1		1, 2 3	○	

部 品 表 Parts list

FAB01201-R.3042.A

部 品 番 号 Part No.	名 称 Name	1台分 個 数 Pcs. per Unit	部 組 品 番 号 Subassembly No.	参照図番 Reference Fig. No.	販 売 区 分 Term of Sale	備 考 Remarks
1K610-020-2	曲げ板 Bent plate	1	1B100-002-1	2, 4 5	△	
1K340-002	カラー Collar	2	1B100-006-2	1, 2 4	○△	
1K360-001	線 軸 Shaft	1		1, 2 4	○	
1K370-064	線 軸 Shaft	1		1, 2 3	○	
1K370-065	線 軸 Shaft	1		1, 2 3	○	
1K370-023-1	段付軸 Axle	2	1B001-002-4	2, 4 6	△	
1K370-024-1	段付軸 Axle	4	1B001-002-4	2, 4 6	△	
1K230-002	バ ネ Spring	1		1, 4	○	
1K230-003-3	バ ネ Spring	1		1, 2 3	○	
1K230-004-2	バ ネ Spring	1		1, 3	○	
1K115-009-1	擬 革 Leatherette	1		1, 2	○	
1K087-005	銘 板 Name plate	1		1, 2	○	
1K550-001-2	プリズム座 Prism mount	1	1B100-003-3	2, 7	△	
1K600-007-2	平 板 Lever	1	1B001-002-4	2, 3 4, 5	△	

部 品 表 Parts list

FAB01201-R.3042.A

部 品 番 号 Part No.	名 称 Name	1台分 個 数 Pcs. per Unit	部 組 品 番 号 Subassembly No.	参照図番 Reference Fig. No.	販 売 区 区 分 Term of Sale	備 考 Remarks
1K240-006-1	板バネ Plate spring	1	1B100-006-2	4	△	
1K640-008-1	押え環 Retainer	1	1B100-006-2	4	○△	
1K370-025-2	段付軸 Axle	2	1B001-002-4	2, 3 4, 5	△	
1K230-005	バネ Spring	1	1B620-003-2	1, 2 3, 8	○△	
S1-00800FH	Eーリング E-ring	2		1, 4	○	
S1-01200FH	Eーリング E-ring	4		1, 3	○	
1K340-003-2	カラー Collar	2	1B620-003-2	1, 2 3, 8	○△	20FD12#39
1K370-026-1	段付軸 Axle	2	1B100-006-2	4	△	
1K165-002-1	座金 Washer	2		1, 2 4	○	
1K120-004	ネジ Screw	1	1B001-002-4	1, 2	○△	S-0037C
1K240-007	バネ Spring	2		1, 2	○	40FD1#23
1K130-006	ネジ Screw	4		1, 2 3	○	40FD1#27
1K370-027	段付軸 Axle	2		2, 3	×	
1K230-006	バネ Spring	1		1, 3	○	40FD1#37

部 品 表 Parts list

FAB01201-R.3042.A

部 品 番 号 Part No.	名 称 Name	1台分 個 数 Pcs. per Unit	部 組 品 番 号 Subassembly No.	参照図番 Reference Fig. No.	販 売 区 分 Term of Sale	備 考 Remarks
1K230-007	バネ Spring	1		1, 2 3	○	40FD1#38
A1-17020FS	ネジ Screw	4		1, 2 3	○	
A1-17025FB	ネジ Screw	2		1, 2 3	○	
A1-14016SB	ネジ Screw	4		1, 2	○	
K1-14035FB	ネジ Screw	2	1B100-002-1	1, 2 3, 6	○△	
K1-14040FB	ネジ Screw	4	1B100-002-1	1, 3 6	○△	
A1-14014 FB	ネジ Screw	3	1B100-002-1	1, 2 3, 6	○△	
A2-17022FS	ネジ Screw	2		1, 2	○	
A1-17028BB	ネジ Screw	2		1, 3	○	
B1-17030FD	ネジ Screw	2		1, 2	○	
A1-14014FB	ネジ Screw	2		1, 2	○	
1K620-011	絞り板 Diaphragm plate	1	1B100-003-3	2, 3 7	○△	
1K115-010	モルトプレッ Sponge strip	1	1B620-002	2, 8	△	
1K610-022-2	曲げ板 Bent plate	1	1B610-003-2	2, 7	△	

部組品一覽表 Subassembly List

FAB01201-R.3042.A

部組品番号 Subassembly No.	名 称 Name	1台分 個 数 Pcs. per Unit	構 成 部 品 番 号 No. of Constituent Parts	参照図番 Reference Fig. No.	備 考 Remarks
1B001-002-4	上カバー部 Top Cover	1	1K620-003-1, 1K610-018-3 1K610-020-2, 1K370-023-1x2 1K370-024-1x4, 1K600-007-2 1K370-025-2x2, 1K120-016x1 1B208-001x1	1, 4 5	
1B100-006-2	レンズ Magnifier	1	1G150-001x1, 1K620-006-2 1K340-002x2, 1K240-006-1 1K640-008-1, 1K370-026-1	1, 4 5	
1B100-003-4	プリズム Prism	1	1K550-001-2, 1G431-001-1 1K620-011	1, 7	
1B208-001	開閉ノブ Knob	1		1, 5	
1B314-001-2	曲げレバー Lever	1		1, 3	
1B314-002-2	曲げレバー Lever	1		1, 2	
1B610-003-2	マスク Mask	1	1K610-016-1, 1K115-008 1K610-022-2	1, 3 7	
1B620-002	前カバー Front cpver	1	1K620-004, 1K115-010	1, 8	
1B620-003-2	ピンフード Hood	1	1K620-005-2, 1K230-005 1K340-003-2x2	1, 8	
1B100-002-1	ミラー部 Mirror	1	1K610-015, 1K240-004 1K240-005-1, K1-14035FBx2 K1-14040FBx4, A1-14014FBx3 1G550-001, 1G550-002 1G550-003	1, 6	

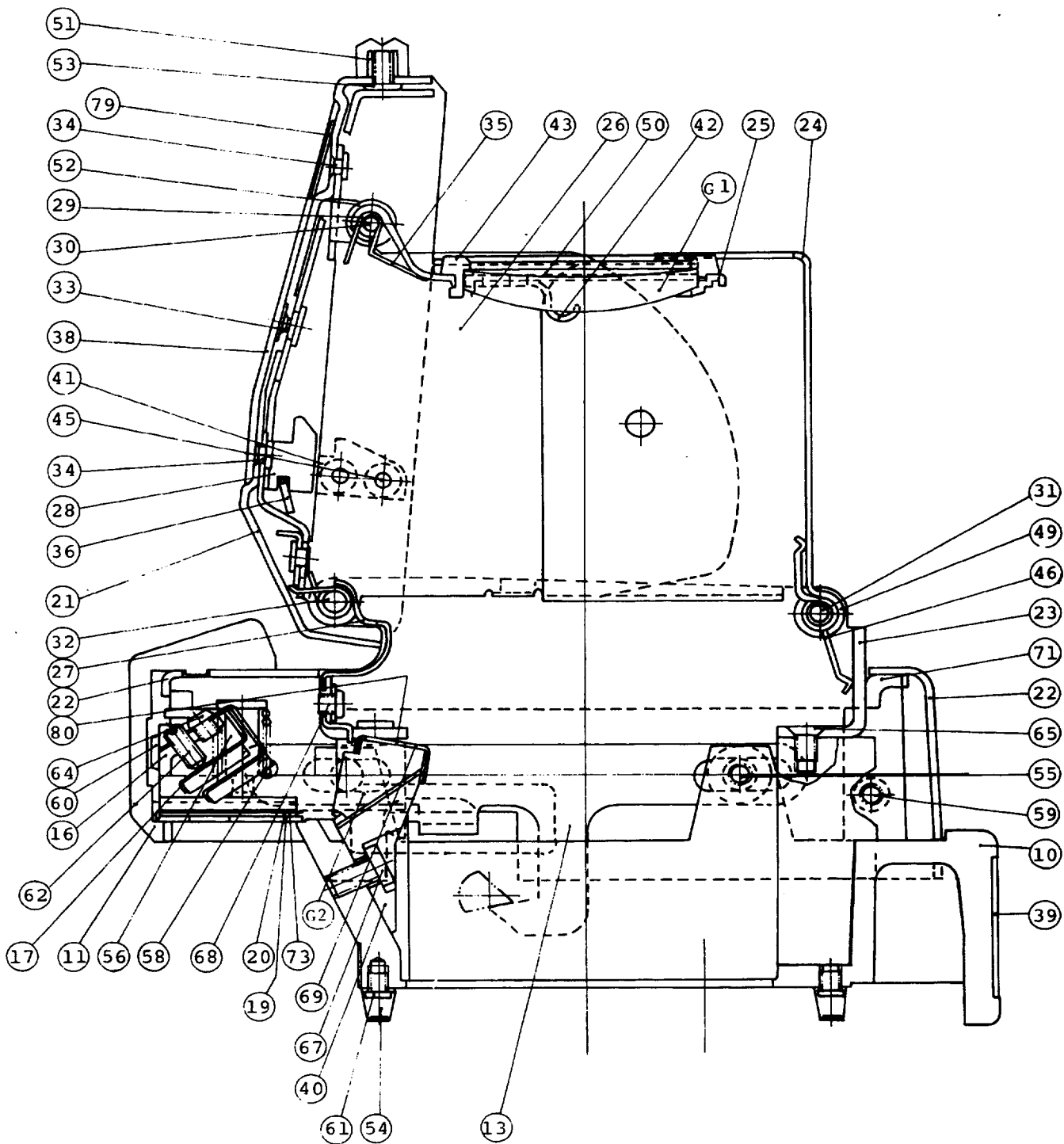


Fig. 2

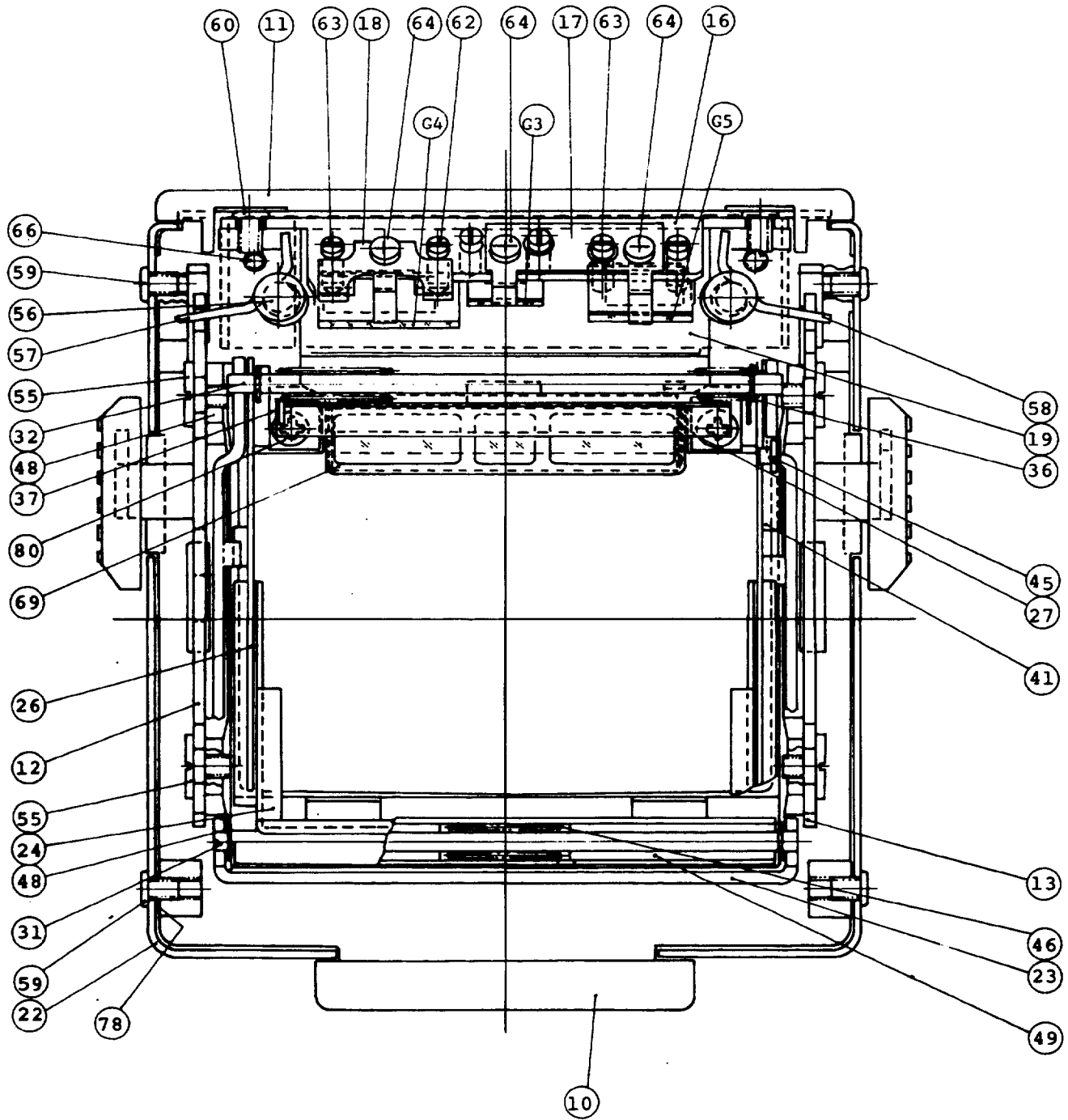


Fig. 3

部品对照表

Parts Number Reference Table

補助番号 Auxiliary Number	部品番号 Part Number	補助番号 Auxiliary Number	部品番号 Part Number	補助番号 Auxiliary Number	部品番号 Part Number
10	1K660-011	51	1K150-002	G1	1G150-001
11	1K080-001-1	52	1K165-002-1	G2	1G431-001-1
12	1B314-0C2-1	53	1K120-004	G3	1G550-001
13	1B314-0C3-2	54	1K240-007	G4	1G550-002
16	1K610-015	55	1K130-006	G5	1G550-003
17	1K240-004	56	1K370-027		
18	1K240-005-1	57	1K230-006		
19	1K610-016-1	58	1K230-007		
20	1K115-008	59	A1-17020FS		
21	1K620-003-1	60	A1-17025FB		
22	1K620-004	61	A1-14016SB		
23	1K610-017-3	62	K1-14035FB		
24	1K620-005-2	63	K1-14040FB		
25	1K620-006-2	64	A1-14014FB		
26	1K610-018-3	65	A2-17022FS		
27	1K610-019-3	66	A1-17028BB		
28	1K610-020-2	67	B1-17030FD		
29	1K340-002	68	A1-14014FB		
30	1K360-001	69	1K620-011		
31	1K370-064	71	1K115-010		
32	1K370-065	73	1K610-022-2		
33	1K370-023-1	75	1K610-061		
34	1K370-024-1	78	1K050-007		
35	1K230-002	79	1K600-023		
36	1K230-003-3	80	A1-17022FS		
37	1K230-004-2				
38	1K115-009-1				
39	1K087-005				
40	1K550-001-2				
41	1K600-007-2				
42	1K240-006-1				
43	1K640-008-1				
45	1K370-025-2				
46	1K230-005				
47	S1-00800FH				
48	S1-01200FH				
49	1K340-003-2				
50	1K370-026-1				

上カバー部 (1B001-002-5) & レンズ Magnifier (1B100-006-2)
Top Cover (1B001-002-5) & Magnifier (1B100-006-2)

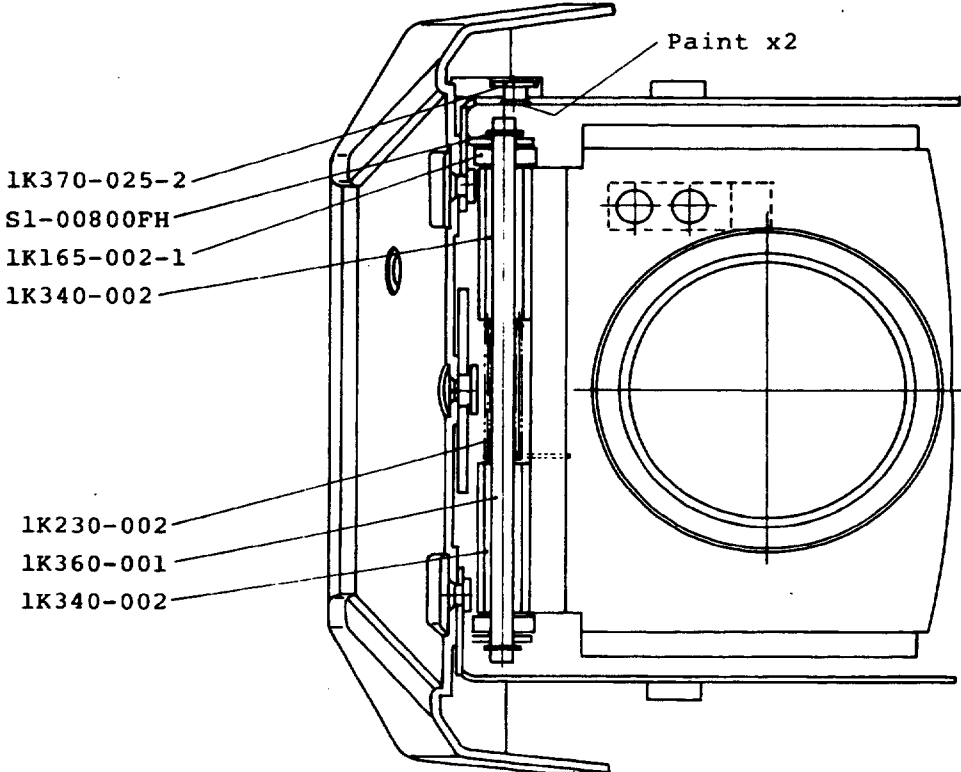
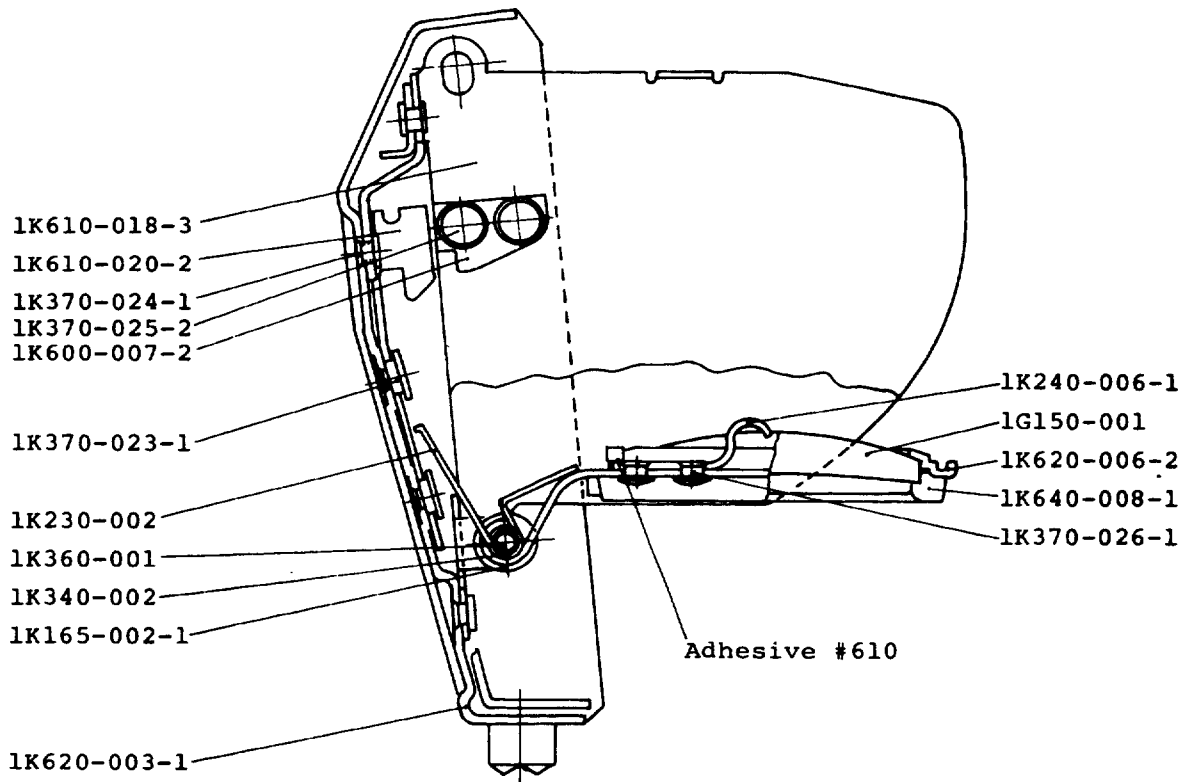


Fig.4

上カバー部 (1B001-002-5) & レンズ (1B100-006-2)
 Top Cover Magnifier

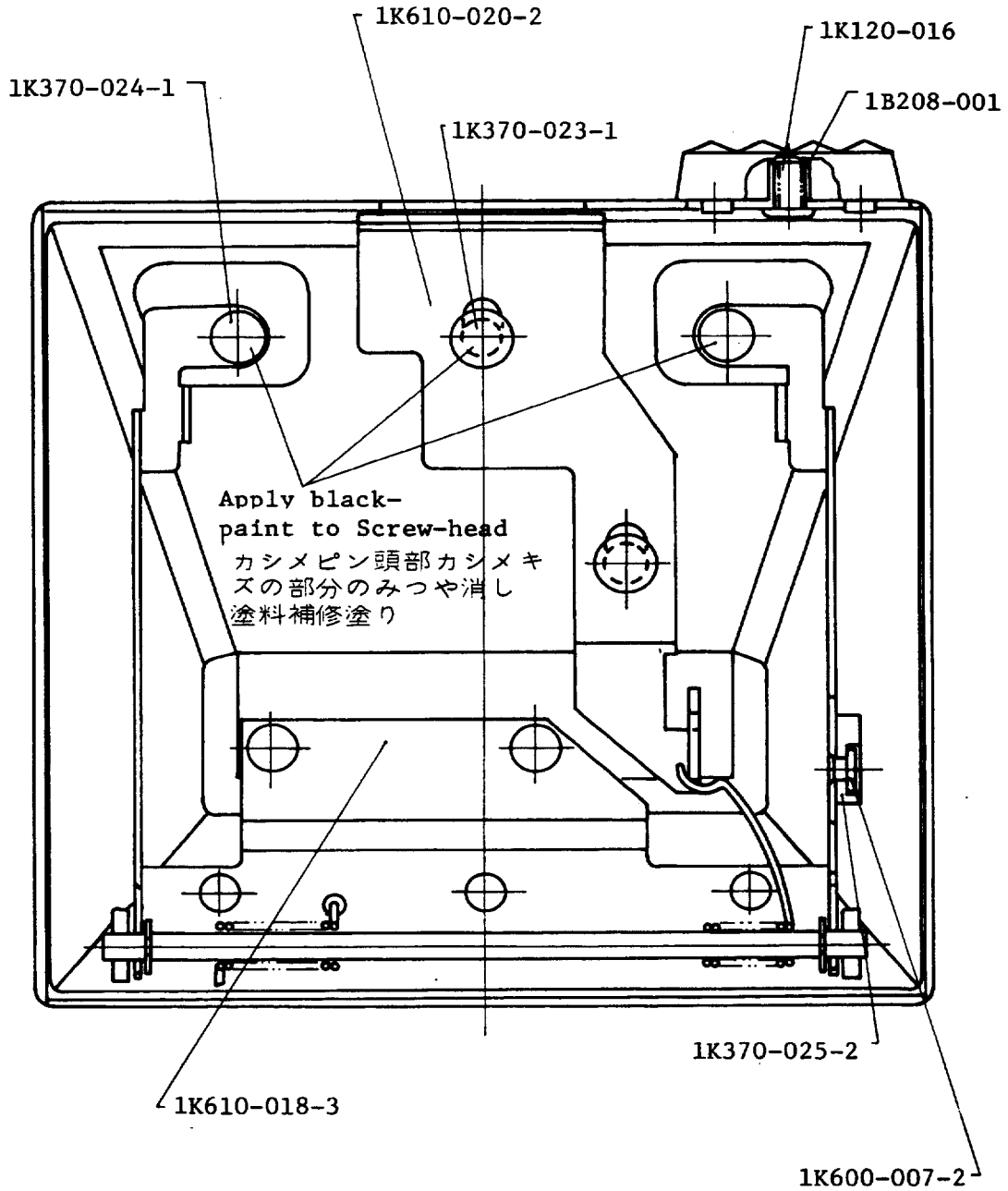
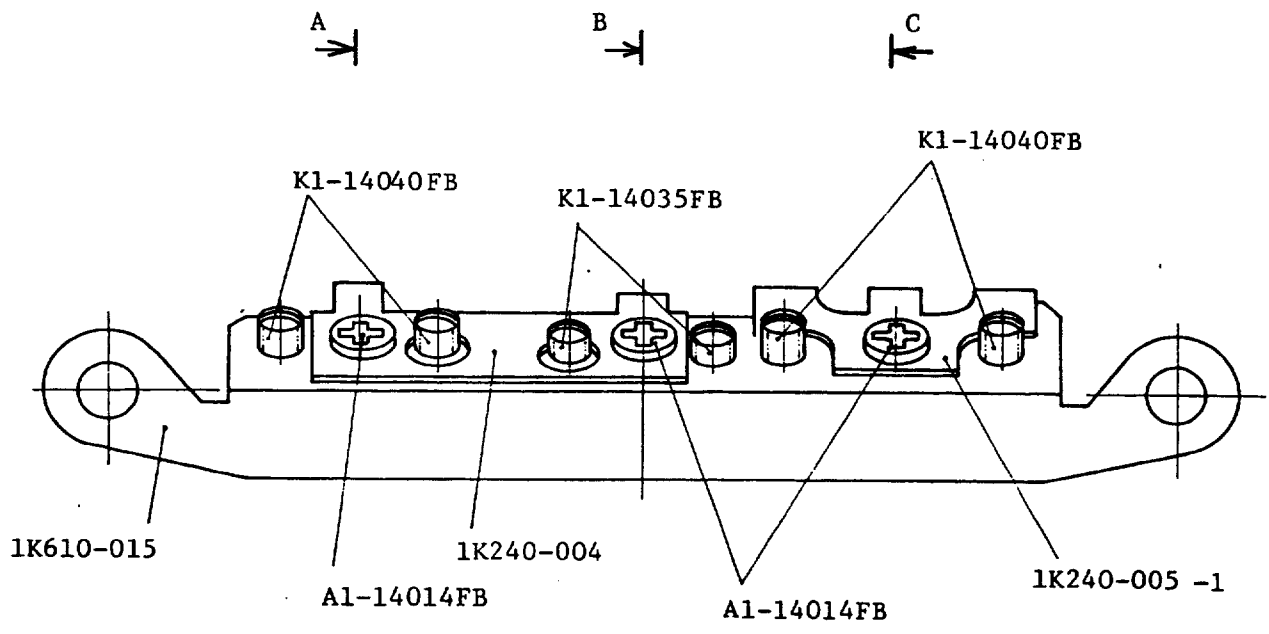
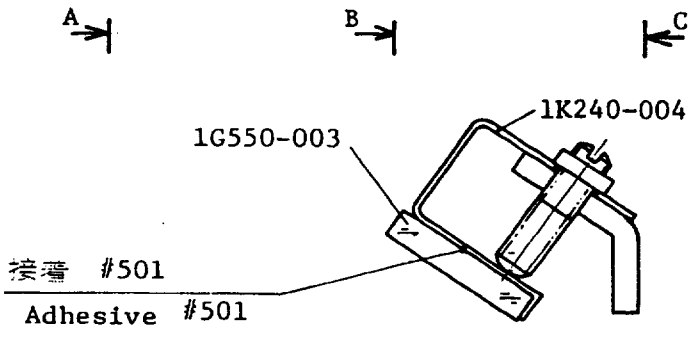


Fig.5

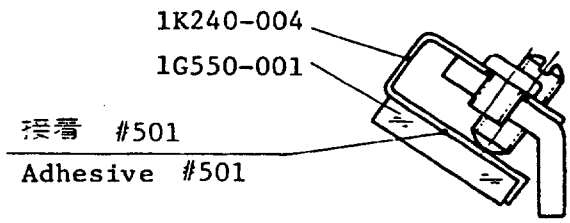
ミラー部
Mirror (1B100-002-1)



A A 断面
Section AA



B B 断面
Section BB



C C 断面
Section CC

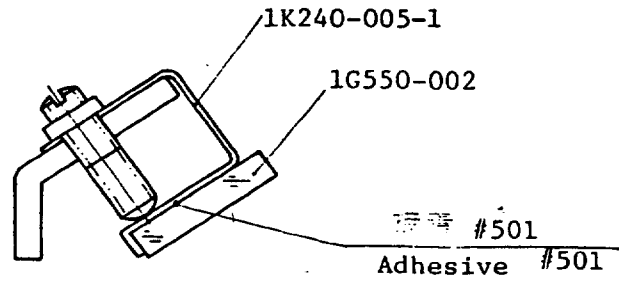
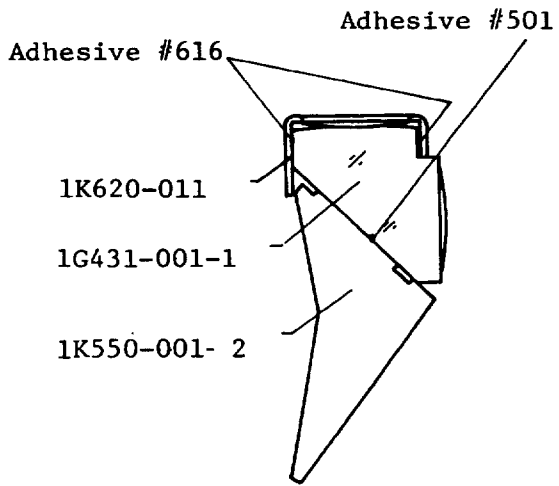
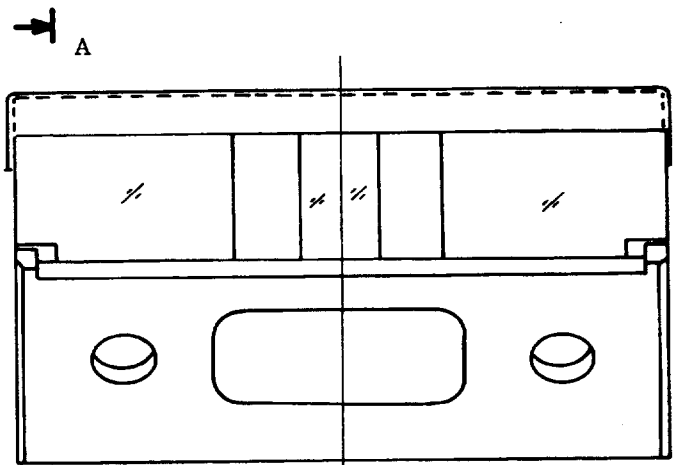


Fig.6

プリズム (1B100-003-4)
Prism



AA 断面
Section AA



A

マスク (1B610-003-2)
Mask

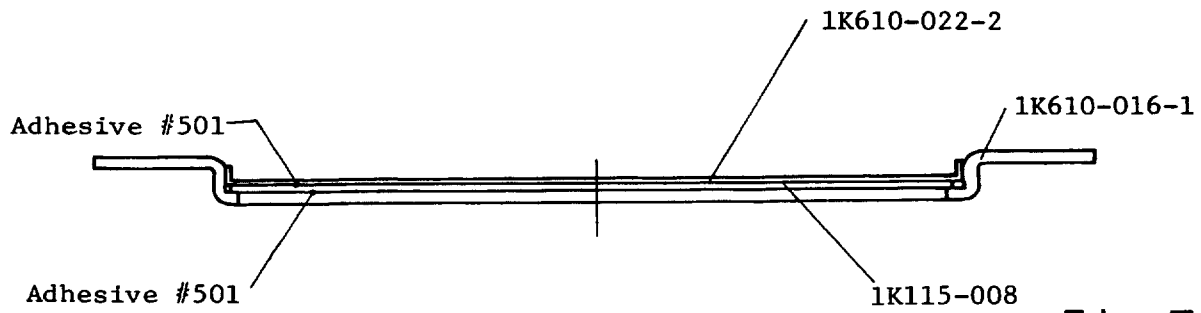
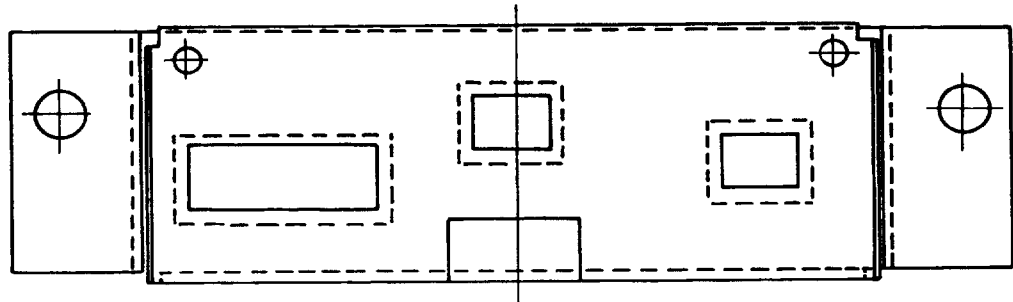
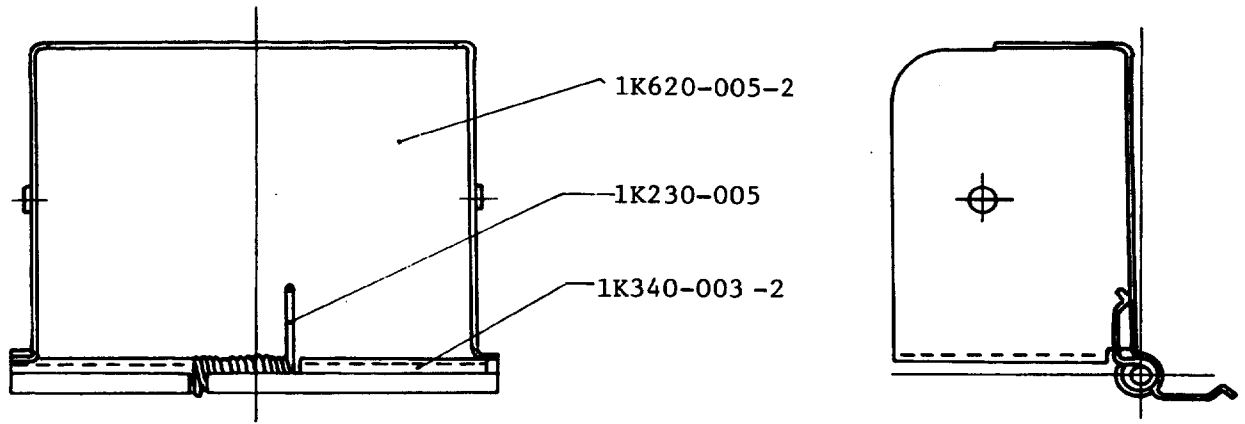
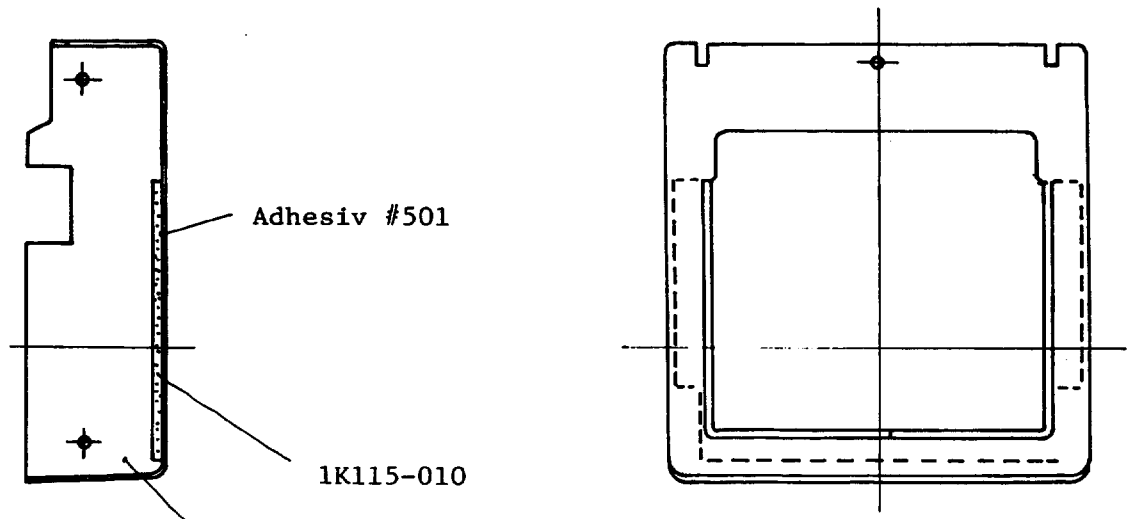


Fig.7

ピンフード (1B620-003-2)
Hood



前カバー (1B620-002)
Front Cover



1K620-004

Fig.8

接着、給油区
Lubricant and Binding Agent Chart

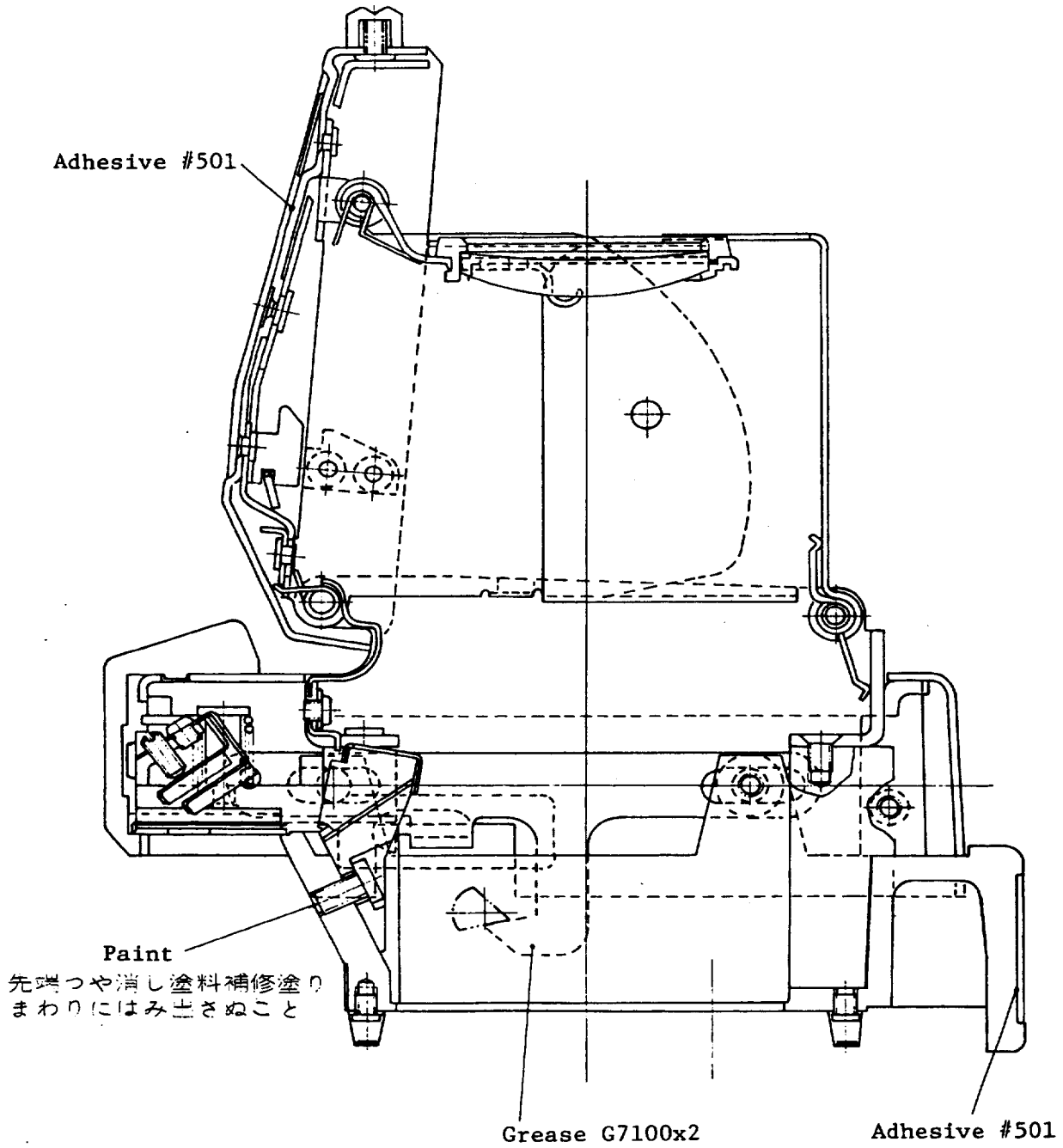


Fig. 9

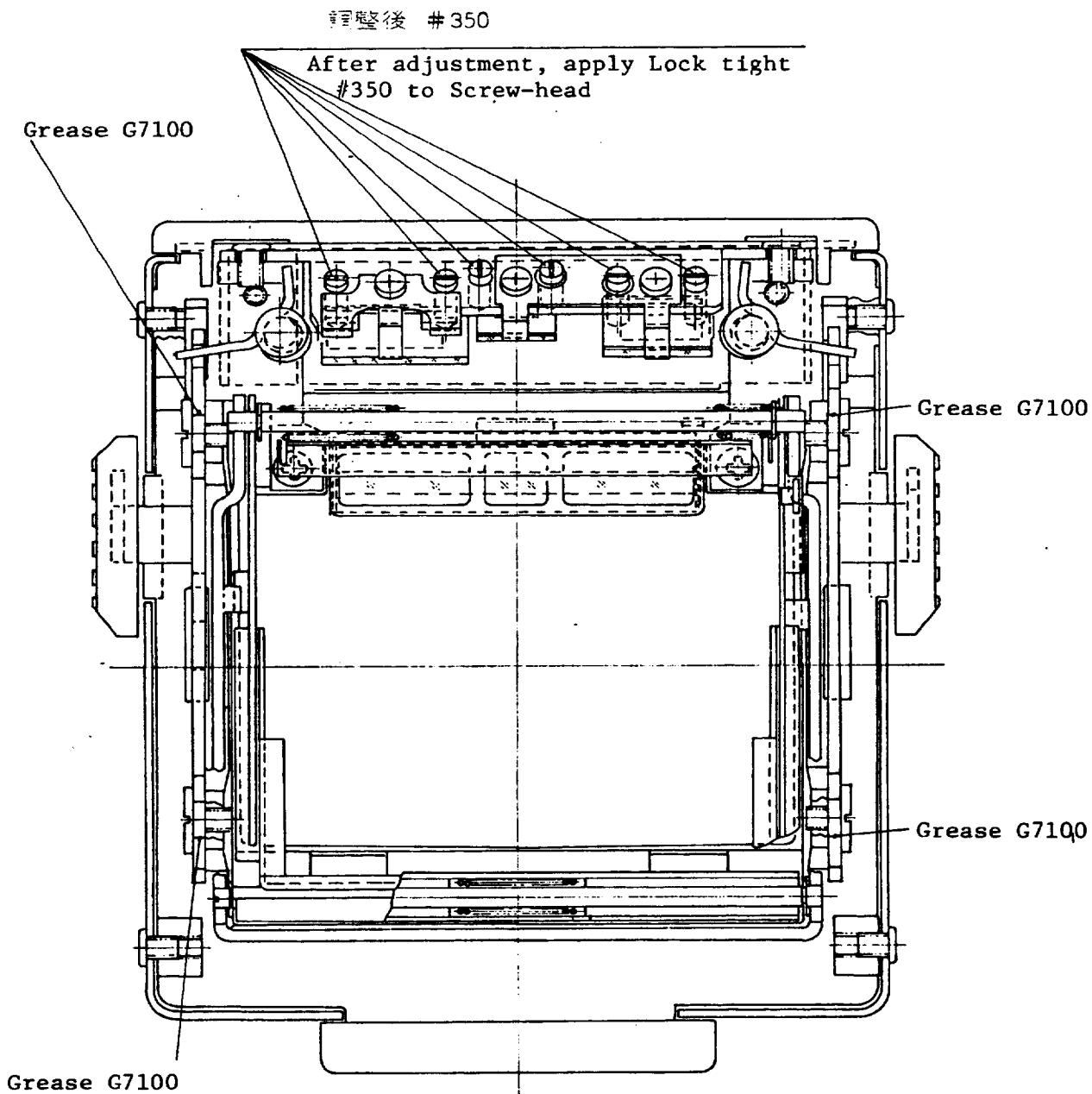


Fig.10

Action Finder DA-2

アクションファインダー DA-2

仕 様

ファインダー方式： アイレベル方式

ファインダー視野率： $100 - 2 \%$

ファインダー視度： $-0.75 - 0 \text{ D.P}$

ファインダー倍率： 0.58 ± 0.05 倍 (50mmレンズ ∞ の時)

アイポイント： 全視野 (表示含む)

接眼レンズ後面より35mm (アイリング12mm ϕ 、但し下側のみ
4mmとなる)

画面視野： 接眼レンズ後面より64mm (アイリング4mm ϕ)

表示の種類 (Body 装着時)： シャッター秒時、露出計合致シグナル、M表示

絞り値 光学式直読方式

レディライト 点灯時 充電完了信号

点滅時 調光範囲外警告

表示位置： 視野下側 画面中心より24mmの位置

表示視度： $-0.75 - 0.2 \text{ D.P}$

大きさ： (高さ \times 巾 \times 長さ) 59.5 \times 47.0 \times 73.5 mm

重量： 300g

Specifications

Type: eye-level finder

Frame coverage: $100^{+0}_{-2}\%$

Diopter: $-0.75^{0}_{-0.5}$ DP

Magnification: $0.58^{+0.05}X$ (with a 50mm lens at infinity)

Eyepoint: 35mm for exposure information display 64mm for picture frame only

Exposure information and ready-light: Available

Dimensions: 59.5mm(H) x 47.0mm(W) x 73.5mm(D)

Weight: 300g

部 品 表 Parts list

FAB01401-R.3042.A

部 品 番 号 Part No.	名 称 Name	1台分 個 数 Pcs. per Unit	部 組 品 番 号 Subassembly No.	参 照 図 番 Reference Fig. No.	販 売 区 Term of Sale	備 考 Remarks
1K660-006	ボディ Body	1		2, 3 4, 5	×	
1K620-010	カバー銘板 Name plate	1		1, 2 4	○	
1K680-008	接眼枠 Eyepiece frame	1		1, 2 3, 4	○	
1K461-004	接眼キャップ Cap, eyepiece	1		1	○	20FD13#4
1K680-009	ミラー取付座 Spacer, mirror	1		5 1, 2 3, 4	○	
1K610-051	ミラー調整板 Adjustor, mirror	1		1, 2 3, 4 5	○	
1K600-013	視野枠 Viewfield frame	1		1, 2 3, 5	○	
1K610-045	曲げ板 Bent plate	1	1B100-045	2, 3 4, 5	△	
1K610-046	曲げ板 Bent plate	1	1B610-007	2, 3 4, 5	△	
1K610-047	プリズム押え板 Prism retainer	1		1, 2 5	○	20FD13#27
1K115-016	プリズム押え板 Prism retainer	1		1, 2 5	○	20FD13#8
1K600-014	丸 板 Round plate	2		1, 2 4, 5	○	
1K120-017-1	ネ ジ Screw	4		1, 2 4	○	
1K240-011-1	板 バ ネ Spring	1		1, 5	○	

部 品 表 Parts list

FAB01401-R.3042.A

部 品 番 号 Part No.	名 称 Name	1台分 個 数 Pcs. per Unit	部 組 品 番 号 Subassembly No.	参 照 図 番 Reference Fig. No.	販 売 区 Term of Sale	備 考 Remarks
1K240-012-1	ミラー取付板	1	1B100-009-1	2, 3 4, 5	△	
1K115-017	プリズム押えスズハク Tin foil, prism	2	1B610-007	3, 5	△	20FD13 #16
1K115-018	モルトブレン Sponge strip	1		1, 2 3, 4	○	
1K240-007	板バネ Spring	2		1, 2 3, 5	○	40FD1#23
1K130-006	ネジ Screw	4		1, 2 4, 5	○	40FD1#27
1K230-010	バネ Spring	1		1, 2 4, 5	○	
1K230-011	バネ Spring	1		1, 4	○	
1K130-008	段付小ネジ Screw	2		1, 2 4	○	
1K600-015	平板 Plate	2		1, 4 5	○	
1K600-016	マスク Mask	1	1B600-002	3	△	
1K610-048	ワッシャー Washer	2		1, 2 3	○	20FD13#27
1K115-019	アクリル板 Acryl plate	1	1B600-002	3	△	
1K225-008-1	バネ Spring	2		1, 2 5	○	
A3-17Q20BS	ネジ Screw	4		1	○	

部 品 表 Parts list

FAB01401-R.3042.A

部 品 番 号 Part No.	名 称 Name	1台分 個 Pcs. per Unit	部 組 品 番 号 Subassembly No.	参 照 図 番 Reference Fig. No.	販 売 区 Term of Sale	備 考 Remarks
1K115-020	モルトブレン Sponge strip	2		1, 3 4	○	20FD13#30
1K610-049	曲げ板 Bent plate	1	1B100-049	3, 4 5	△	
1K115-021	擬 革 Leatherette	1		1, 4 5	○	
1K610-050-1	曲げ板 Bent plate	1	1B100-009-1	3	△	
1K115-022	モルトブレン Sponge strip	1	1B100-010	3	△	
1K087-014	銘 板 Name plate	1		1, 3	○	
A1-14035FB	ネ ジ Screw	2		1, 5	○	
1K001-001	ネ ジ Screw	2		1, 5	○	
B1-17030FB	ネ ジ Screw	2		1, 2 4, 5	○	
A1-14030SB	ネ ジ Screw	8		1, 2 3, 5	○	
1K008-001	ネ ジ Screw	6		1, 3 4, 5	○	
B1-14025FB	ネ ジ Screw	2		1, 2 4	○	
B1-17025FB	ネ ジ Screw	2		1, 2 4, 5	○	
K1-20035FB	ネ ジ Screw	2		1, 2 4	○	

部 品 表 Parts list

FAB01401-R.3042.A

部 品 番 号 Part No.	名 称 Name	1台分 個 数 Pcs. per Unit	部 組 品 番 号 Subassembly No.	参照図番 Reference Fig. No.	販 区 充 分 Term of Sale	備 考 Remarks
1K115-023	スズハク Tin foil	1-0		1	○	
1K115-024	スズハク Tin foil	1-0		1	○	
1K115-097	スズハク Tin foil	t=0.4 1-0		1	○	
1K115-098	スズハク Tin foil	t=0.2 1-0		1	○	
1K115-099	スズハク Tin foil	t=0.3 1-0		1	○	
1K314-008	曲 げレバー Lever	1		2, 4 5	○	
1K314-009	曲 げレバー Lever	1		5	○	
1G236-001-1	レンズ Lens	1		1	○	
1G480-001	プリズム Prism	1	1G080-001	4	△	
1G480-002-1	プリズム Prism	1		1, 4	○	
1G107-005	レンズ Lens	1	1G014-003	4	△	
1G252-003	レンズ Lens	1	1G014-003	4	△	
1G431-002	レンズ Lens	1	1B100-009-1		△	
1G480-003	プリズム Prism	1	1G080-001		△	

部組品一覧表 Subassembly List

FAB01401-R.3042.A

部組品番号 Subassembly No.	名 称 Name	1台分 個数 Pcs. per Unit	構成部品番号 No. of Constituent Parts	参照図番 Reference Fig. No.	備 考 Remarks
1B100-009-1	K G 組品 Assembly KG	1	1K240-012, 1K610-050 1G550-005, 1G431-002 1G550-004	1	
1B100-010-1	K G 組品 Assembly KG	1	1G431-003, 1K610-045 1K610-049, 1K115-069	1	
1B314-006-1	曲げレバー Bent lever	1		1	
1B314-007-1	曲げレバー Bent lever	1		1	
1B600-002	平 板 Plate	1	1K600-016, 1K115-019	1	
1B610-007	曲げ板 Bent plate	1	1K610-046, 1K115-017x2	1	
1G014-003	レンズ Lens	1	1G107-005, 1G252-003	1	
1G080-001	プリズム Prism	1	1G480-003, 1G480-001	1	

組立図

Exploded Drawings

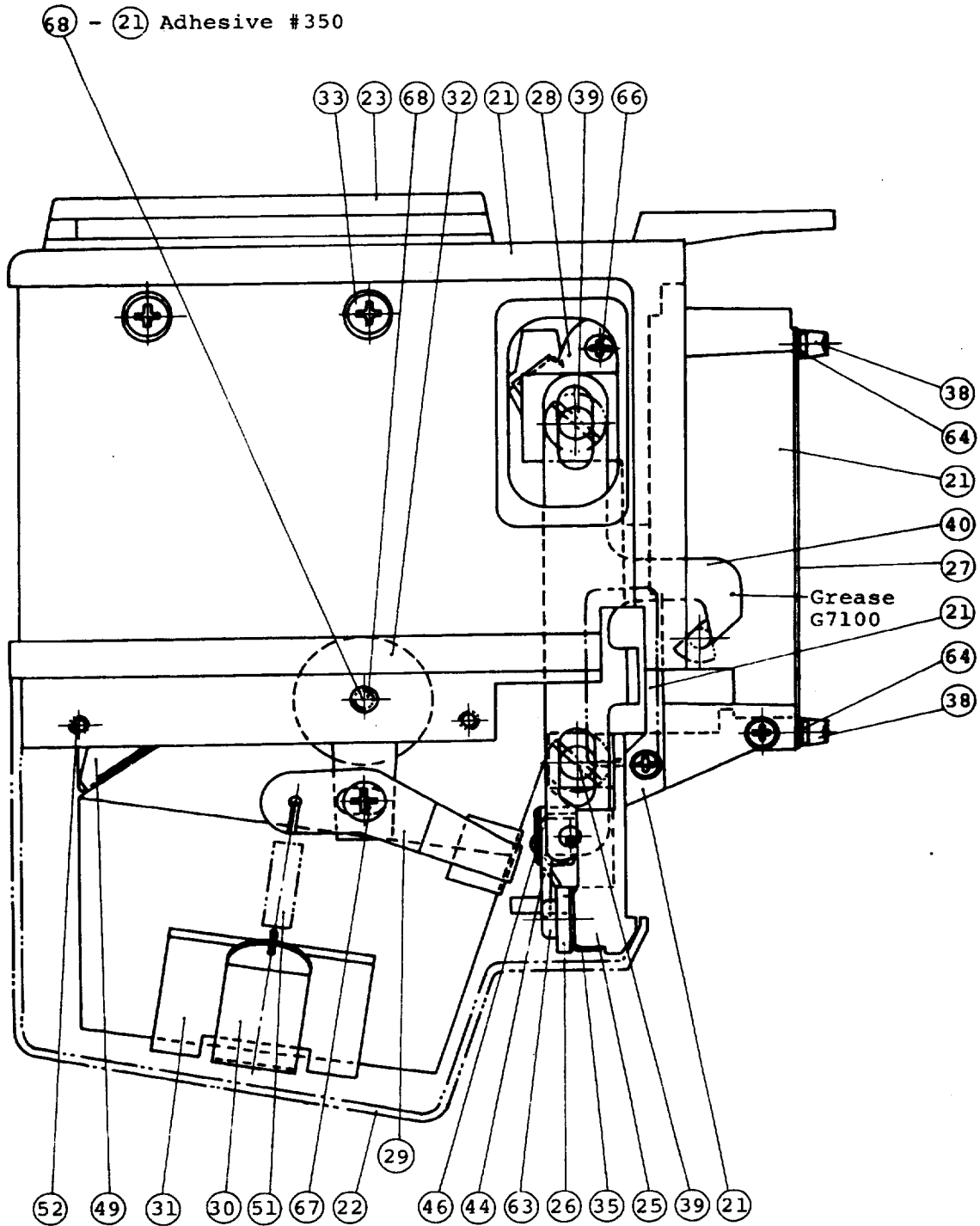


Fig. 2

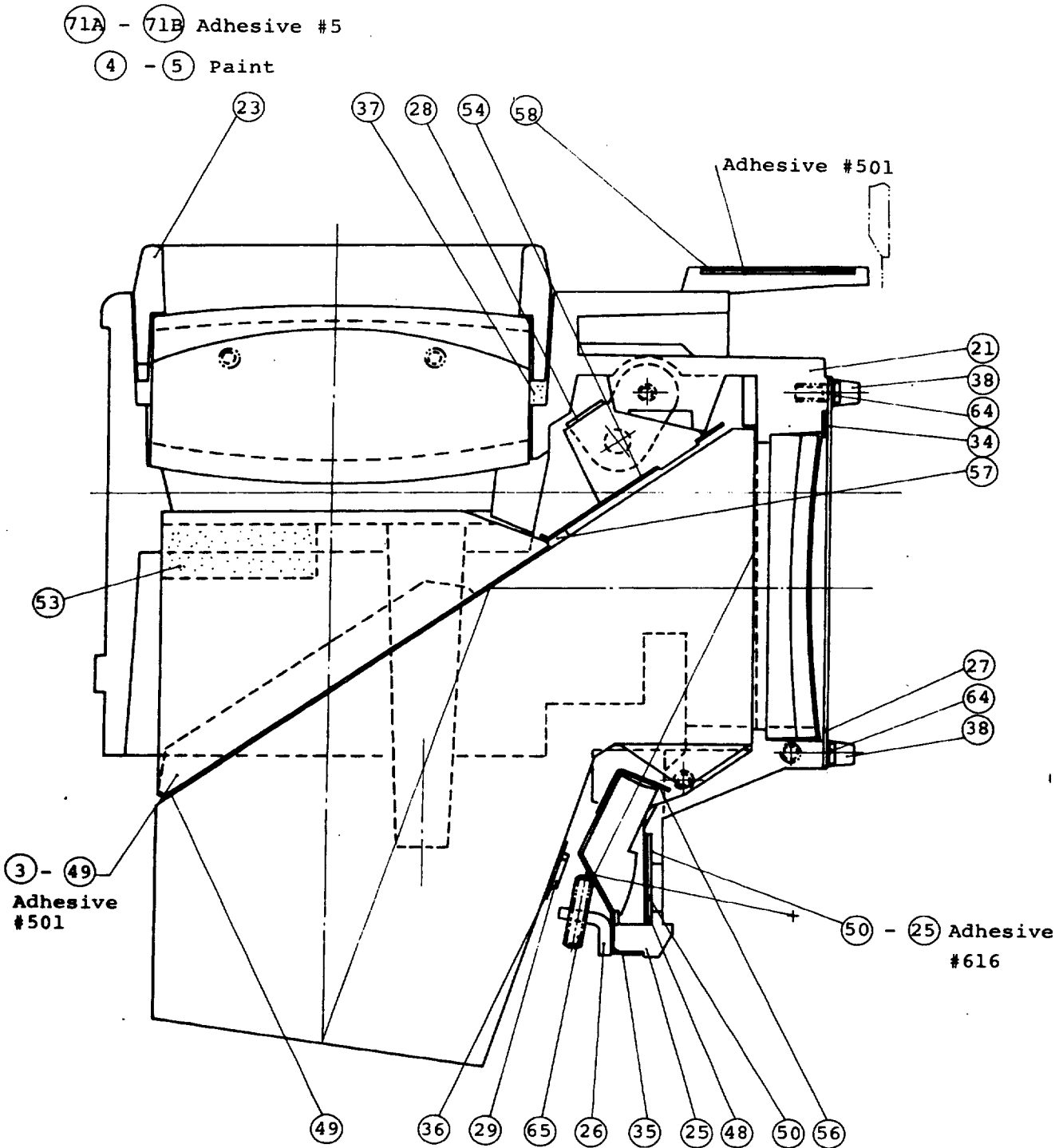


Fig. 3

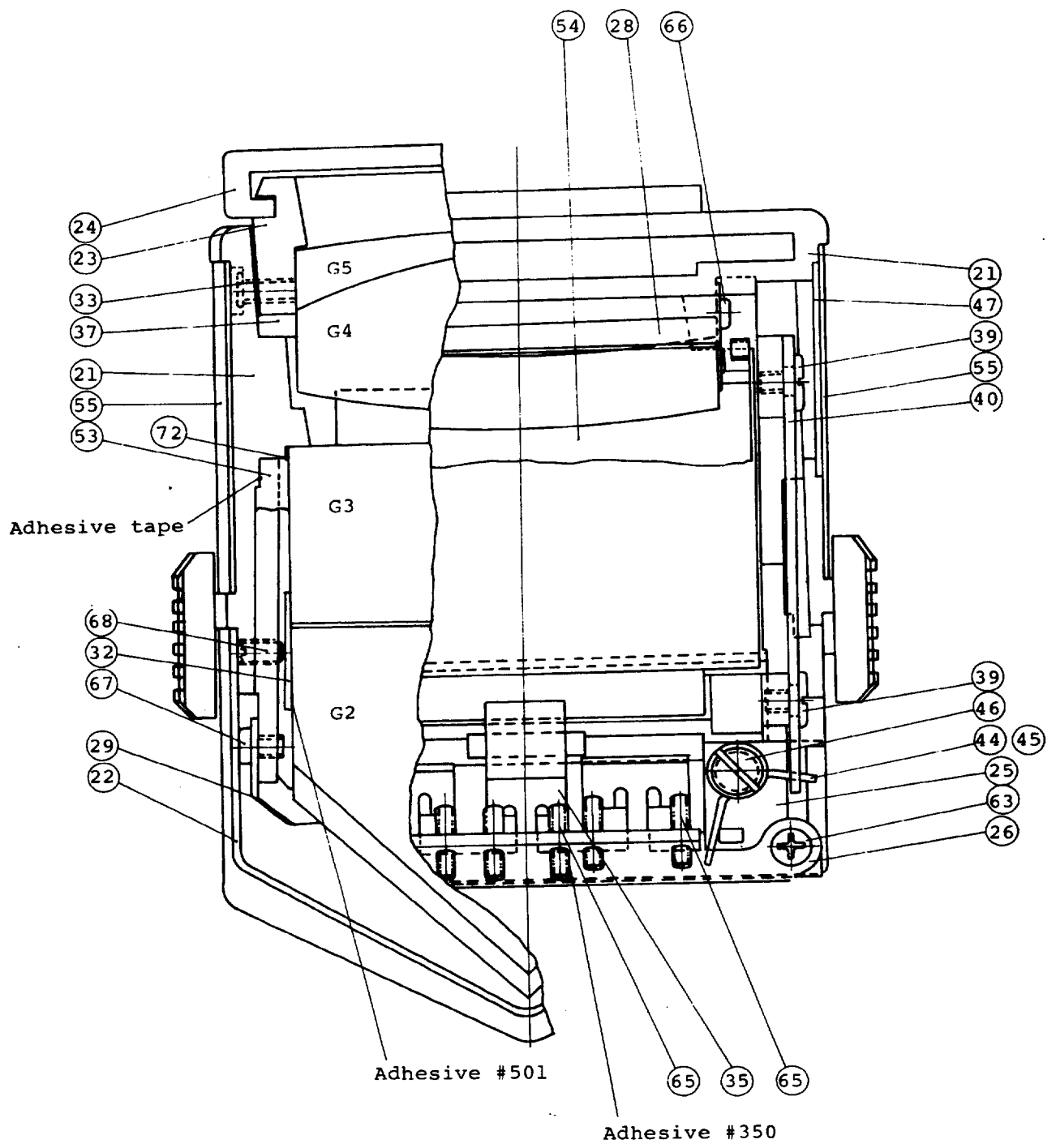


Fig. 4

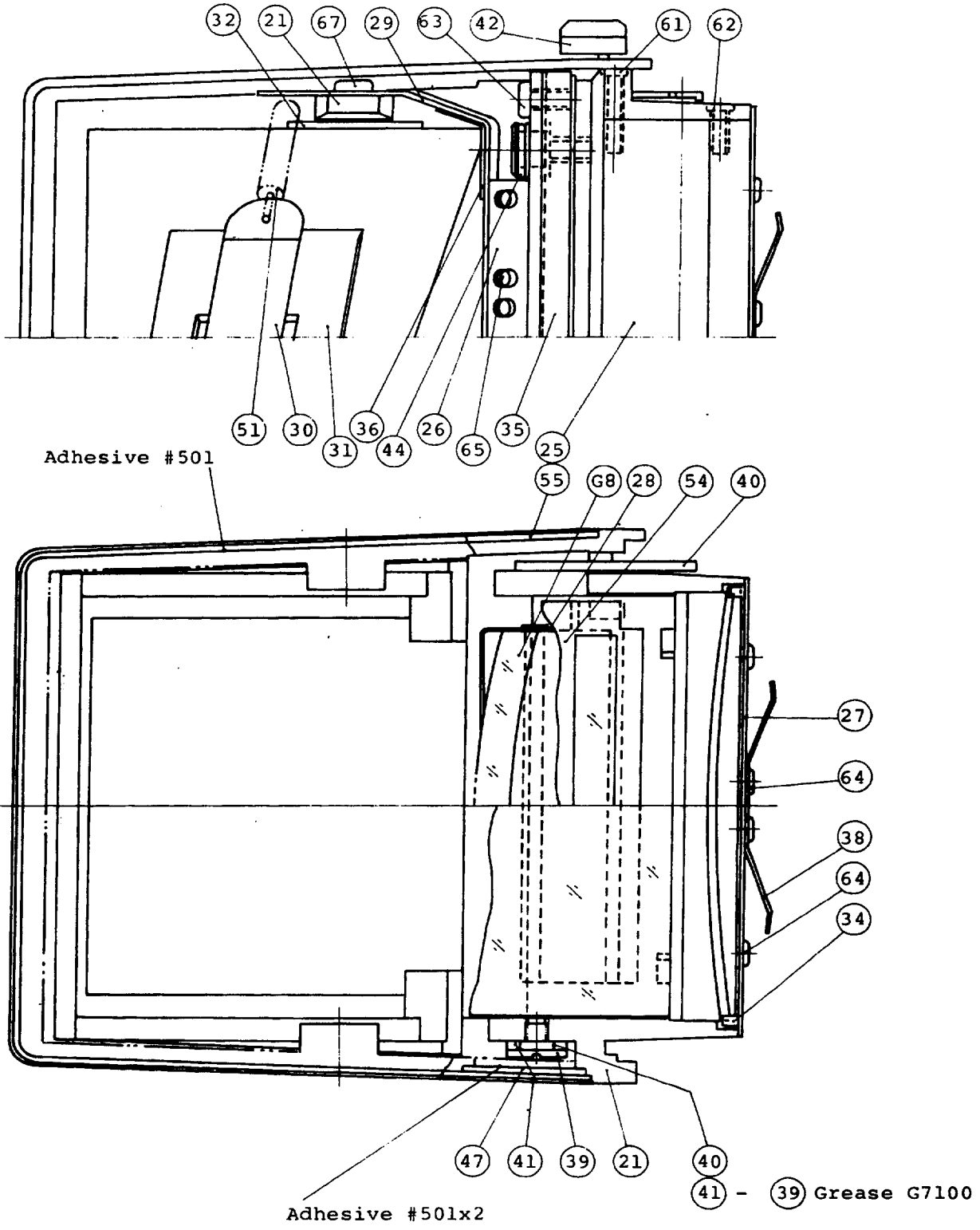


Fig. 5

部品对照表 **Parts Number Reference Table**

補助番号 Auxiliary Number	部品番号 Part Number	補助番号 Auxiliary Number	部品番号 Part Number	補助番号 Auxiliary Number	部品番号 Part Number
G1	1G236-001-1	49	1K610-048		
G2	1G480-001	50	1K115-019		
G3	1G480-002-1	51	1K225-008-1		
G4	1G107-005	52	A3-17020BS		
G5	1G252-003	53	1K115-020		
G6	1G431-002	54	1K610-049		
G7	1G480-003	55	1K115-021		
G8	1G431-003	56	1K610-050-1		
G9	1G550-004-1	57	1K115-022		
G10	1G550-005-1	58	1K087-014		
		61	A1-14035FB		
		62	1K001-001		
21	1K660-006	63	B1-17030FB		
22	1K620-010	64	A1-14030SB		
23	1K680-008	65	1K008-001		
24	1K467-004	66	B1-14025FB		
25	1K680-009	67	B1-17025FB		
26	1K610-051	68	K1-20035FB		
27	1K600-013	71	1K115-023		
28	1K610-045	71	1K115-024		
29	1K610-046				
30	1K610-047				
31	1K115-016				
32	1K600-014				
33	1K120-017-1				
34	1K240-011-1				
35	1K240-012-1				
36	1K115-017				
37	1K115-018				
38	1K240-007				
39	1K130-006				
40	1K314-008				
41	1K314-009				
44	1K230-010				
45	1K230-011				
46	1K130-008				
47	1K600-015				
48	1K600-016				