

作成承認印

配布許可印



# Multi Power Vertical Grip MB-1 0

REPAIR MANUAL

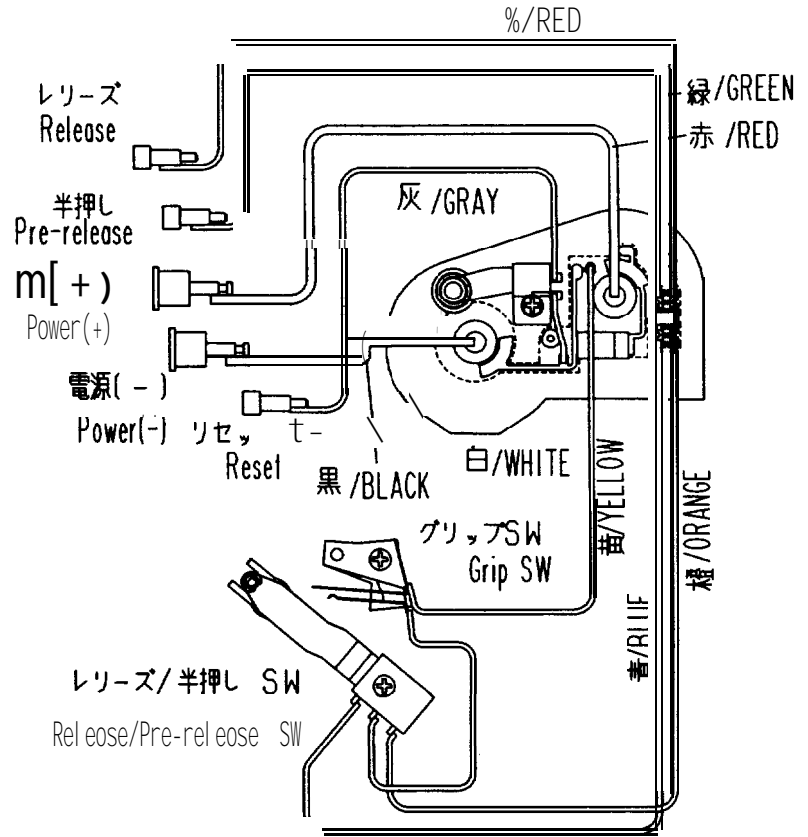
修理指針

**Nikon** | NIKON CORPORATION  
Tokyo, Japan

© Copyright 1994  
ALL RIGHTS RESERVED  
無断転載を禁ず!!

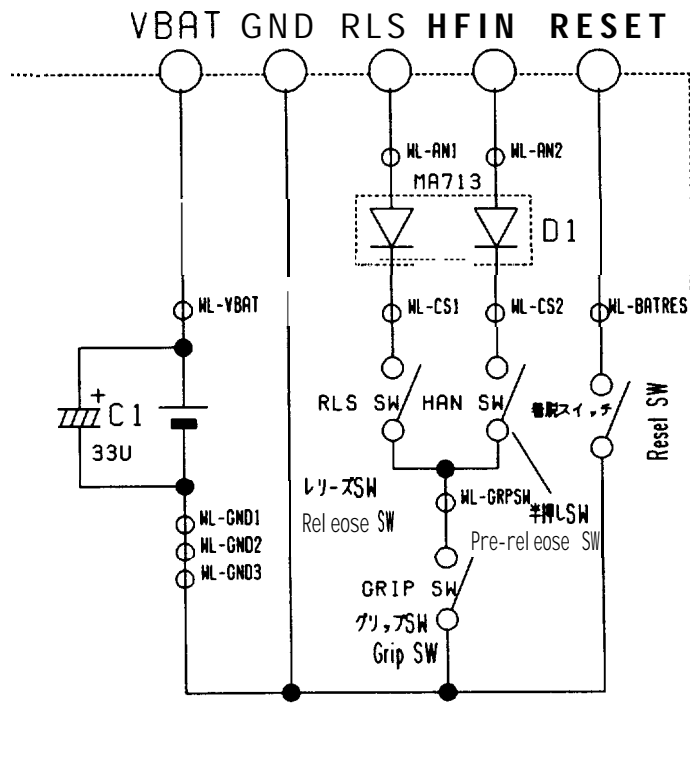
配線図

Wiring Diagram



回路図

Circuit Diagram



作成承認印

配布許可印



# Multi Power Vertical Grip MB-1 0

## PARTS LIST

## 修理部品表

**Nikon** | NIKON CORPORATION  
Tokyo, Japan

© Copyright 1994  
ALL RIGHTS RESERVED  
無断転載を禁ず!!

A

B

FAW03701 -R. 3368. A

展 1% ☒ Exploded Drawings

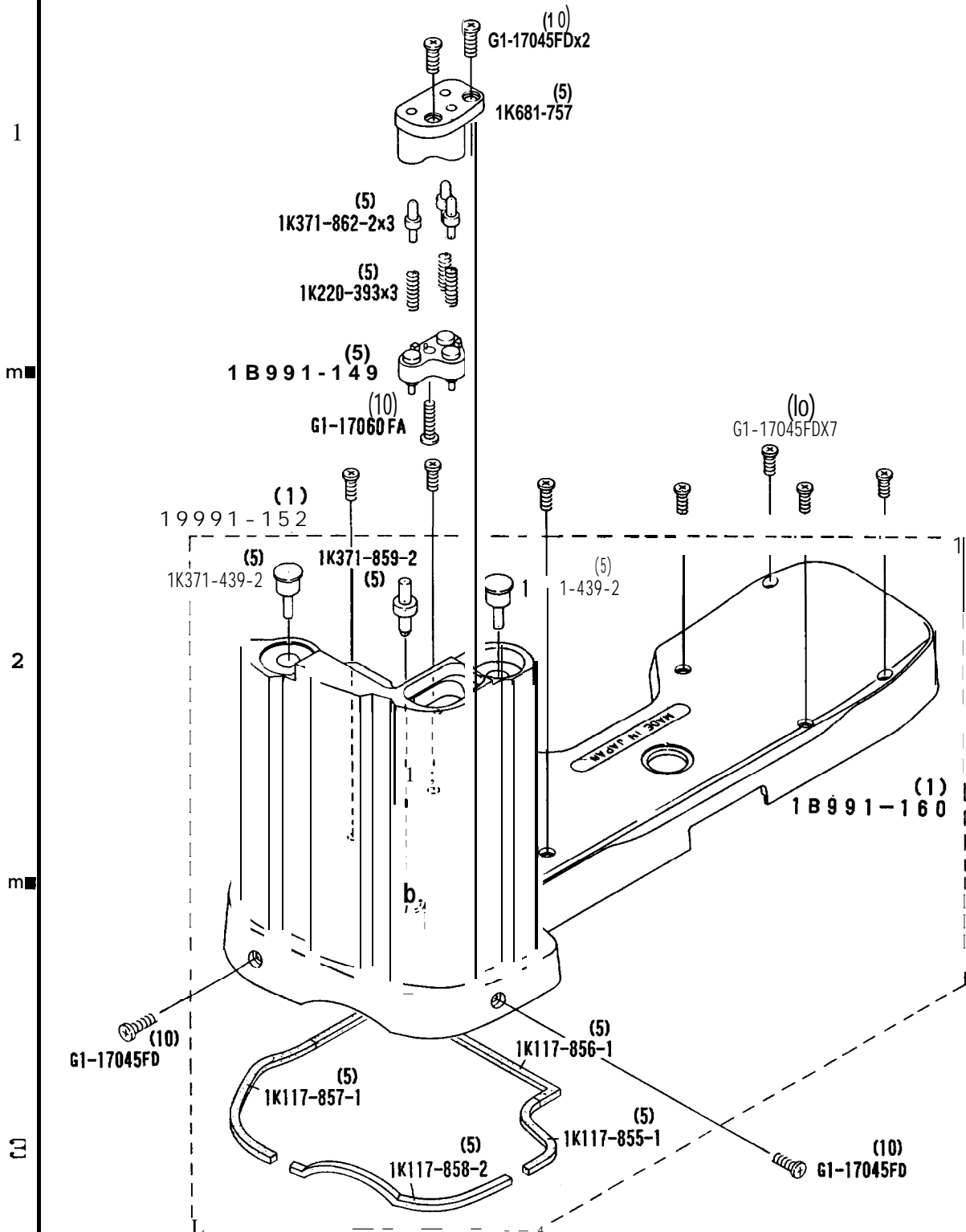


Fig. 1

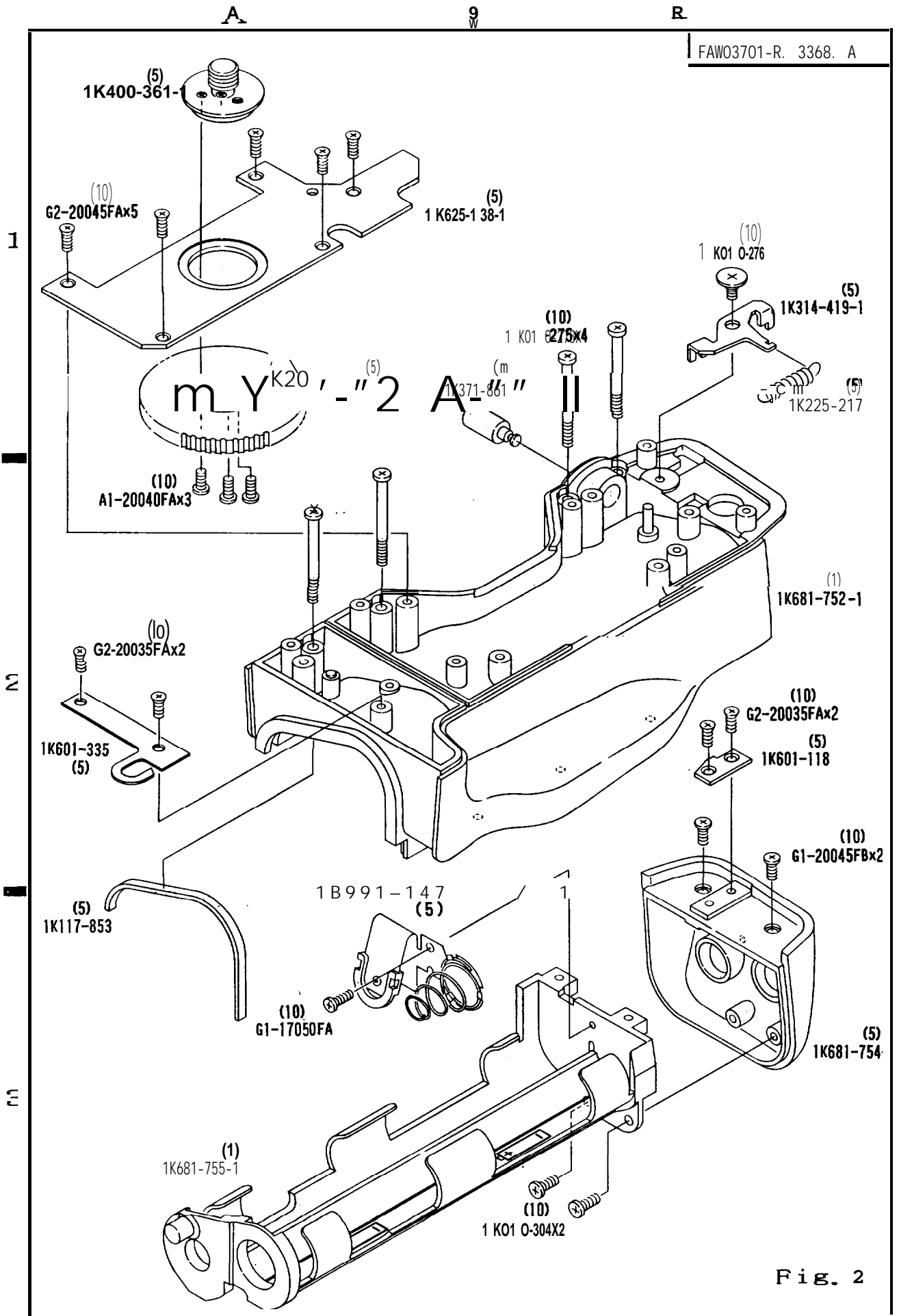


Fig. 2

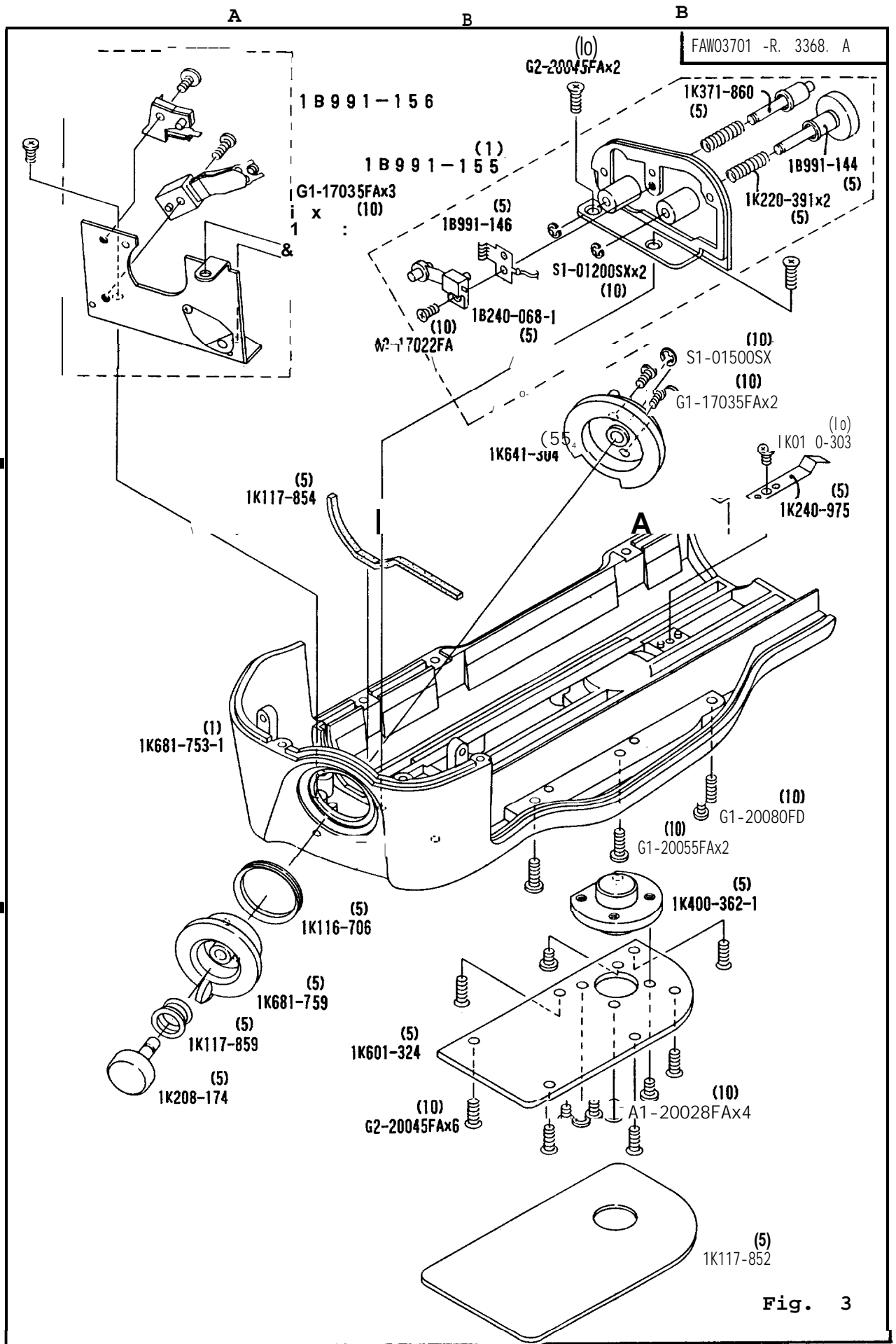


Fig. 3

部品表 Parts List

MB-10

FAW03701- R. 3368. A

部品番号 Part No.	補助番号 Ckt No.	名称 Name	1台分 個数 Cs. Per hit	部組品番号 Assembly	参照 □ Fig. No.	販売区分 em of klivery	備考 Remrks	要求単位 Q&per
1K010-275	41	Screw	4		2 B1	O		10
1K010-276	42	Screw	1		2 B1	O		10
1K010-303	84	Screw	1		3 B1	O		10
1K010-304	85	Screw	2		2 83	O		10
1K1 16-706	69	SCダイヤル O-リング S/C dial O-ring	1		3 M	O	MB-23	5
1K117-852	19	三脚部カバー Tripod screw base cover	1		3 83	O		5
1K117-853	43	防滴モルト A Drop-proof sponge A	1		2 A3	O		5
1K117-B54	44	防滴モルト B Drop-proof sponge B	1		3 A2	O		5
1K1 17-855-1	45	防滴モルト C Drop-proof sponge C	1	18981-152	1 83	OA		5
1K117-856-1	46	防滴モルト D Drop-proof sponge D	1	1B891-152	1 A3	OA		5
1K117-857-1	47	防滴モルト E Drop-proof sponge E	1	1B881-152	1 A3	OA		5
1K117-853-2	48	防滴モルト F Drop-proof sponge F	1	1B891-152	1 A3	OA		5
1K1 17-859	70	リリース釦 ゴムバネ Release button spring rubber	1		3 M	O		5
1K201-1-112	16	三脚ネジ 操作ダイヤル Tripod screw knob	1		2 A1	O		5
1K208-174	61	リリース釦 Release button	1		3 A3	O		5
1K220-381	21	電池接点バネ Battery contact spring	2	18881-155	3 B1	OA		5

部品表 Parts List

MB-1 O

FAW03701-R. 3368. A

部品番号 Part No.	補助番号 Ckt No.	名称 Name	台分 個数 cs. Per mit	部組品番号 Assemlly	参照 図 Fig. No.	販売区分 Term of elivery	備考 Remarks	要求単位 ity per rder
1K22&393	55	信号ピンバネ Signal pin spring	3		1 A1	○		5
1K225-217	33	バッテリー鍵レバーバネ Battery key lever spring	1		2 B1	○		5
1K240-975	38	バッテリーホルダーストッパーバネ Spring, battery holder stopper	1		3 B1	○		5
1K314-41B-1	32	バッテリー鍵レバー @at tery key lever	1		2 B1	○	MB-23	5
1K371-439-2	58	ボディ接点 Body contact	2	1B991-152	1 AZ	OA	MC-29	5
1K371-859-2	10	位置決めピン Posit ioning pin	1	1B991-152	1 AZ	OA		5
1K371-860	22	電池接点A Bat tery contact A	2	1B991-155 1B991-144	3 B1	OA		5
1K371-861	31	バッテリーホルダー着脱鈕 Battery holder release button	1		2 A1	○		5
1K371-862-2	53	信号ピン Signal pin	3		1 A1	○		5
1K400-361-1	15	三脚ネジ (m Tripod screw	1		2 A1	○		5
<del>1K400-362-1</del>	18	三脚ネジ (*) Tripod screw	1		3 82	○		5
1K601-118	34	バッテリーホルダー鍵板 Battery holder key plate	1		2 82	○	UB-23	5
1K601-324	17	三脚ネジ (m 台座 Tripod screw base plate	1		3 A3	○		5
1K601-335	71	リード線整理板 Read wire retainirc? Pl ate	1		2 AZ	○		5
1K625-13B-1	9	三脚ネジ (E1) 台座 Tripod screw bsse plate	1		2 A1	○		5
1K641-304	63	電源SW台座 Power SUPPIY switch base plate	1		3 B1	○		5





部品表 Parts List

MB-1 O

FAW03701- R. 3368. A

部品番号 Prst No.	補助番号 Ckt No.	名称 Nsme	1 1%? 固 数 'es. Per hit	部品番号 Assembly	参照 図番 Fig. No.	販売区分 'em of elivery	備考 Remrks	要求単位 ' ty Per rder
A1-20028FA	72	Screw	4		3 83	0		10
A1-20040FA	73	Screw	3		2 A2	0		10
A2-17022FA	74	Screw	1	IB991-155	3 A1	OA		10
G1-170375FA	79	Screw	5		3 A1 B1	0		10
G1-17045F0	81	Screw	11		1 A1A3 B2B3	0		10
G1-17050FA	78	Screw	1		2 M	0		10
G1-17060FA	83	Screw	1		1 A2	0		10
G1-20045FB	85	Screw	2		2 82	0		10
G1-20055FA	86	Screw	2		3 82	0		10
G1-20080FD	87	Screw	1		3 82	0		10
G2-20035FA	88	Screw	4		2 82	0		10
G2-20045FA	90	Screw	13		2-A1 3-A3 B1	0		10
S1-01200SX	91	E-ring	2	IB991-155	3 B1	0△		10
S1-01500SX	92	E-ring	1		3 B1	0		10

