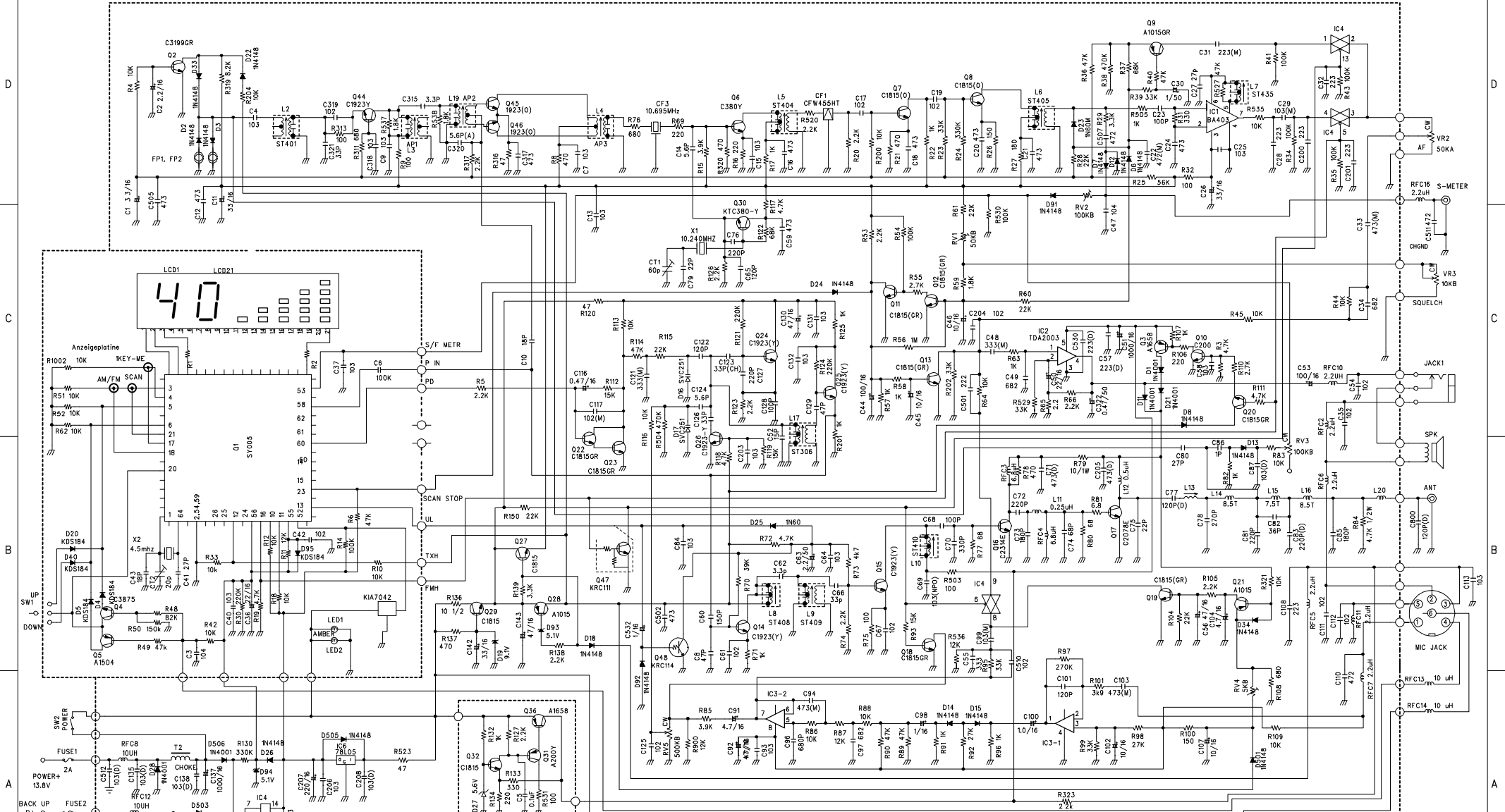


SCHEMATIC DIAGRAM



Hauptplatine

Modifikation Mic Empfindlichkeit R101 und R97
 Modifikation NF-Schwingneigung: C5 an Basis Q31

REV.	DATE	NAME	DESCRIPTION	CHECK
UNI	SCALS	SHEET	MARKE:	ALBRECHT
DRW.	CHK.	APP.	TYP:	AE 5280
951104			STAND AUGUST 99 5280-3.SCH	