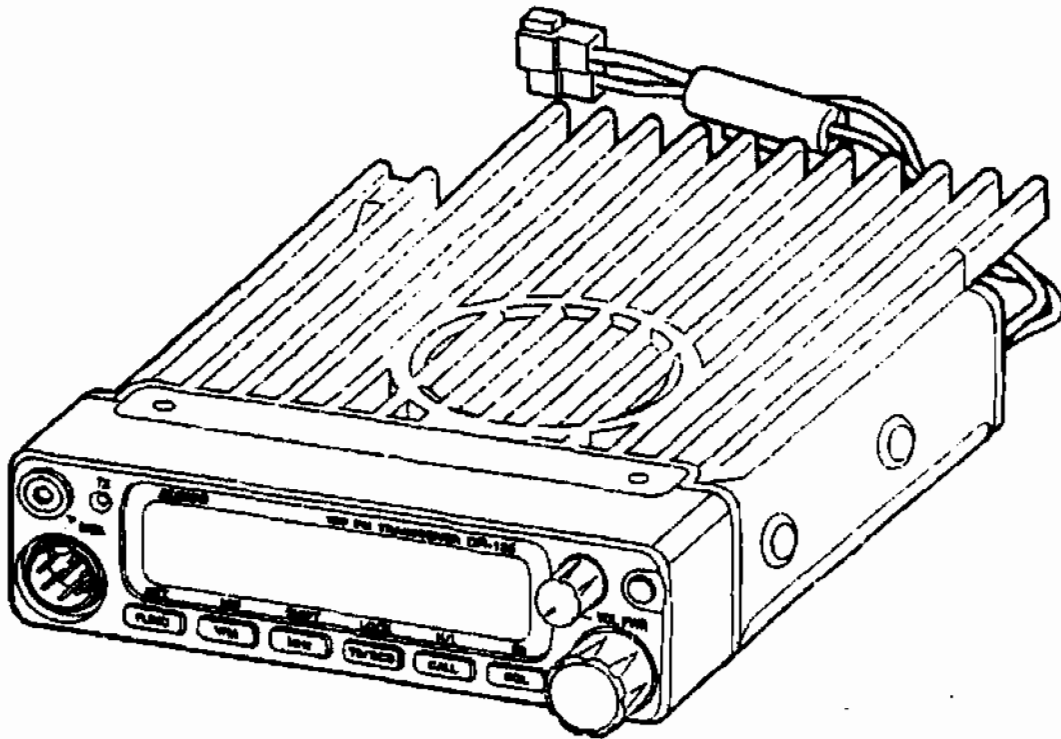


# ALINCO

## DR-135E

### VHF



## Mode d'emploi

Nous vous remercions de votre confiance apportée à la marque Alinco.

Afin d'apprécier toutes les performances de cet appareil, lisez attentivement ce mode d'emploi, et conservez-le pour une consultation ultérieure.

**DECLARATION DE CONFORMITE (1) (2) (3) (4)**  
(à remplir sur papier à en-tête de la société)

**Equipement radioélectrique**

<b>Nom :</b>	Euro Communication Equipements S.A.		
<b>(fabricant, mandataire ou personne responsable de la mise sur le marché de l'équipement)</b>			
<b>Siège social :</b>	Euro Communication Equipements S.A.	<b>Téléphone :</b>	04 68 20 87 30
<b>Adresse :</b>	Route de Foix D117	<b>Télécopie :</b>	04 68 20 80 85
<b>Localité :</b>	Nébias		
<b>Code postal :</b>	11500 QUILLAN		

**Identification du produit :**

- <b>Nature :</b>	MATERIEL RADIO AMATEUR
- <b>Type :</b>	ALINCO DR-135 E
- <b>Référence commerciale :</b>	ALINCO DR-135 E
- <b>Autres informations :</b>	

**Identification de l'organisme notifié :**

- <b>Nom :</b>	CETECOM ICT Services GmbH
- <b>Numéro d'identification :</b>	0682
- <b>Procédure suivie (Annexes) :</b>	IV (dossier de construction technique)

**Déclare sous son entière responsabilité que le produit décrit ci-dessus est en conformité avec les exigences essentielles applicables et en particulier celles de la directive 1999/5/CE) suivantes :**

**Article 3.1 a (protection de la santé et de la sécurité de l'utilisateur)**

Sécurité électrique non applicable

**Article 3.1 b (compatibilité électromagnétique)**

ETS 300 684

**Article 3.2 (protection et bonne utilisation du spectre)**

EN 301 783

**A cet effet, déclare que toutes les séries d'essais radio ont été effectuées**

**Article 3.3 (éventuel)**

**Date :** 26/06/2001

- (1) La déclaration de conformité doit être signée par le fabricant, son mandataire ou la personne responsable de la mise sur le marché du produit.  
Le responsable doit avoir la personnalité juridique et être établi dans l'Espace Economique Européen
- (2) La déclaration de conformité doit être conservée pendant dix ans à partir de la dernière date de fabrication du produit.
- (3) Si la déclaration de conformité n'est pas rédigée en France, une traduction de son contenu doit figurer dans la partie rédigée en Français du manuel utilisateur.
- (4) La déclaration de conformité doit accompagner chaque produit mis sur le marché.

**Note** : cet appareil a été testé pour être conforme aux normes en vigueur. Ces normes produisent une protection raisonnable contre les interférences indésirables. Cet équipement génère et utilise une énergie radioélectrique qui peut causer des nuisances si l'installation n'est pas conforme aux instructions du mode d'emploi. Cependant ceci n'exclut pas que des nuisances peuvent se produire dans certaines installations. Si l'appareil produit des interférences, nous vous conseillons d'essayer de les éliminer par une ou plusieurs des solutions suivantes:

- Réorienter ou placer l'antenne ailleurs.
- Augmenter la distance séparant l'appareil de votre téléviseur ou de votre radio.
- Connecter votre installation sur un circuit électrique différent.
- Consulter votre revendeur ou votre installateur radio/TV pour vous aider.

Les informations de ce documents peuvent être amenées à changer sans avertissement de la part du fabricant pour l'amélioration du produit. Toutes les marques sont les propriétés de leur propriétaires respectifs. ALINCO ne peut être tenu responsable des erreurs graphiques ou typographiques . Certaines options ou fonctions peuvent ne pas être disponibles dans certains pays.

1.	NOUVELLES FONCTIONS	6
2.	ACCESSOIRES STANDARD	7
3.	PREMIERE INSTALLATION	8
	POUR UNE INSTALLATION EN STATION DE BASE	8
	POUR UNE INSTALLATION EN STATION DE MOBILE	9
	INSTALLER UNE ANTENNE MOBILE	9
	INSTALLER LE TRANSMETTEUR	9
	ALIMENTATION EXTERNE ET FONCTION DES LAMPES	9
	FONCTION "INDICATION DE LA TENSION D'ALIMENTATION"	10
4.	DIFFERENTES PARTIES ET FONCTIONS	10
	FACADE	10
	ARRIERE	11
	AFFICHEUR	12
	LE MICROPHONE	12
5.	OPERATIONS DE BASE	13
	ALLUMER ET ETEINDRE L'APPAREIL	13
	REGLER LE VOLUME	13
	REGLER LE SQUELCH	13
	MODE VFO	13
	CHANGER LE PAS D'INCREMENTATION	14
	TRANSMISSION A L'AIDE D'UN REPETEUR	14
	REGLAGE DU MODE CTCSS ET DCS	14
	MODE MEMOIRE	15
	MODE CALL	16
	RECEVOIR UN SIGNAL	16
	EMETTRE	17
6.	MODE REGLAGE DES PARAMETRES	17
	REGLAGE DU PAS D'INCREMENTATION	18
	REGLAGE DU TYPE DE BALAYAGE	18
	BIP des touches	18
	TIME-OUT TIMER (Temps de pause)	18
	TOT pénalité	18
	APO (Arrêt automatique)	18
	APPEL RELAIS	19
	BCLO (Busy Channel Lock Out)	19
	ALARME ANTIVOL	19
	AFFICHAGE ALPHANUMERIQUE	19
	ATTENUATEUR DE L'ECLAIRAGE (dimmer)	20
7.	FONCTIONS AVANCEES	20
	FONCTION BALAYAGE	20
	CLONAGE	23
8.	MODE "PACKET"	24
9.	MAINTENANCE	27
	Réinitialisation	27
	PANNES POSSIBLES	28
10.	ACCESSOIRES OPTIONNELS	28
11.	SPECIFICATIONS	29
12.	LISTE DES COMMANDES DU TNC	30

## AVANT LA MISE EN ROUTE

---

### ATTENTION :

Ne pas démonter l'appareil ou toucher aux composants internes. Bricoler l'appareil peut causer des dommages irréversibles.

Ne pas exposer l'appareil aux rayons directs du soleil, à l'humidité ou à une source de chaleur.

Ne pas placer l'appareil proche d'un téléviseur si celui-ci présente des signes d'interférences ou de réception.

Lorsque vous émettez pendant un long moment sans interruption, l'appareil peut chauffer. Ne pas toucher le radiateur si l'appareil est trop chaud.

Eteindre l'appareil immédiatement si l'appareil présente de la fumée ou une odeur étrange. Amener l'appareil chez votre réparateur le plus proche.

## INTRODUCTION

---

Vous venez d'acquérir un émetteur-récepteur portable ALINCO DR 135 et nous vous en remercions. Les produits de radio communication **ALINCO** sont parmi les plus raffinés du monde. Votre DR 135 a été fabriqué et testé avec soin pour répondre à vos besoins et vous satisfaire longtemps.

Lisez attentivement ce manuel qui vous apprendra toutes les fonctions que vous offre votre appareil.

Nous avons fait tout notre possible pour rendre ce manuel aussi compréhensible que possible.

Il est important de noter que certaines fonctions sont décrites en relations avec d'autres chapitres. En ne lisant qu'un seul chapitre vous risquez de ne pas comprendre la totalité de la fonction.

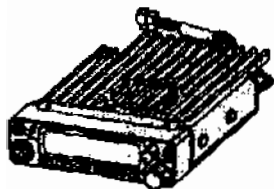
# 1. NOUVELLES FONCTIONS

---

- Votre nouvelle radio réunit quelques unes des fonctions les plus avancées et plus fiables disponibles au monde. La philosophie du design ALINCO est basé sur le développement de fonctions innovatrices dont voici un échantillon :
- Trois styles d'affichage différents sont disponibles sur un afficheur à cristaux liquides (LCD) incluant la fréquence, le numéro du canal ou 7 caractères pour l'affichage alphanumérique. Un variateur de lumière facilite la lecture de nuit.
- Une disposition simple des touches et boutons assure une utilisation facile.
- Des matériaux de grande qualité ont été utilisés dans tout l'appareil et un large radiateur assure un fonctionnement durable.
- Vous pouvez sélectionner les modes FM "conventionnel" et "narrow" (étroit).
- Possibilité de recevoir la bande aviation (AM) sur DR 135T seulement.
- 100 mémoires entièrement programmables avec label alphanumérique du canal.
- Un port "DATA" se trouve sur la face avant pour faciliter la communication avec les accessoires. Une prise DB9 est disponible à l'arrière de l'appareil pour connecter au PC (1200 ou 9600 bps).
- Les tons CTCSS, DCS et 4 différents tons pour déclencher les relais sont disponibles.
- Une alarme antivol assure une sécurité pour les installations mobiles.
- Possibilité de clonage par câble.
- La platine optionnelle FJ-41U est disponible pour des communications telles que APRS® ou packet sans TNC externe.

## 2. ACCESSOIRES STANDARD

Déballer attentivement l'appareil et assurez-vous de trouver tout ce qui suit à l'intérieur de l'emballage en plus de ce manuel.



alarme A



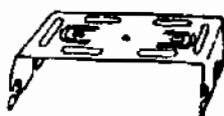
DR 135



Microphone Câble



Câble d'alimentation



Etrier de fixation  
Câble alarme B

Accessoires pour étrier

Autocollant antivol 2pcs (PR0454)  
Mode d'emploi (PS0349)  
Manuel du EU-41U et un disque(avec version TNC)

Via noires ( M4 x 8mm)  
4pcs (AE0012)



Vis auto-foraises  
(M x 20mm) 4pcs (AJ0003)



Vis (M5 x 20mm)  
4pcs (AA0013)



Rondelle (AZ0018)  
Petite rondelle (AZ0009)



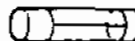
Ecrou (M5)  
4pcs (AN0002)



Cle (FM0079)



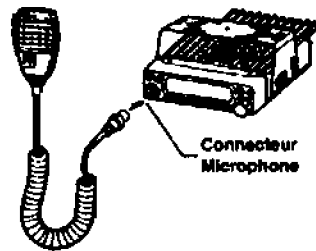
Fusibles  
2pcs (EF0005)



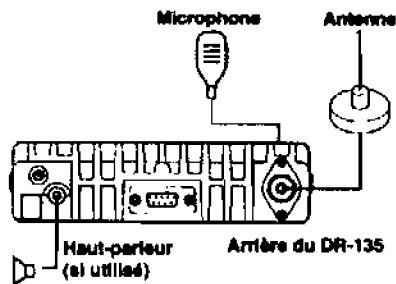
Les accessoires standards peuvent varier suivant la version de l'appareil que vous avez acheté. Pour toute question, contactez votre revendeur ALINCO le plus proche. Les accessoires standard peuvent varier sans avertissement de la part du fabricant.

### 3. PREMIERE INSTALLATION

Connecter le microphone sur la façade de l'appareil.



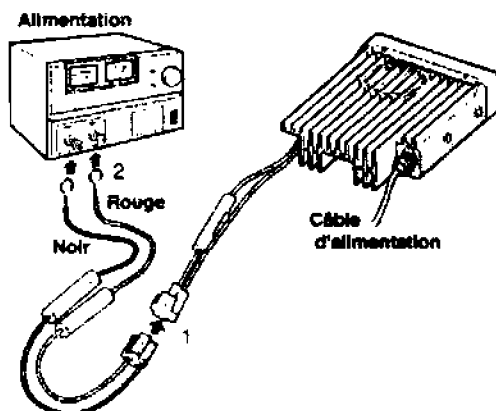
Connecter la sortie antenne à une antenne couvrant la bande des 2m avec un câble coaxial 50 ohms de bonne qualité.



#### **POUR UNE INSTALLATION EN STATION DE BASE**

Le transmetteur requiert une alimentation de 13.8VDC avec le négatif à la masse.

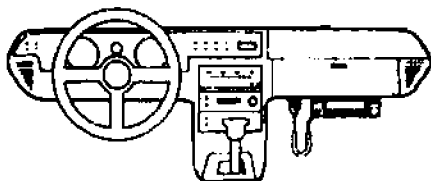
Utiliser une alimentation pouvant délivrer un courant constant de 12 A ou plus. Une alimentation ne possédant pas ces qualités peut causer un mauvais fonctionnement ou des dommages et annuler la garantie. Ailnco fournit d'excellentes alimentations. Pour tout renseignement, contacter votre revendeur.





## POUR UNE INSTALLATION EN STATION MOBILE

### Emplacement



Le transmetteur peut être placé à n'importe quel endroit dans le véhicule où le micro et les commandes sont accessibles sans pour autant gêner la conduite. Si votre véhicule est équipé de l'airbag, vérifiez que l'installation ne gêne pas leur fonctionnement. Si vous n'êtes pas sûr, contactez votre garagiste.

### INSTALLER UNE ANTENNE MOBILE

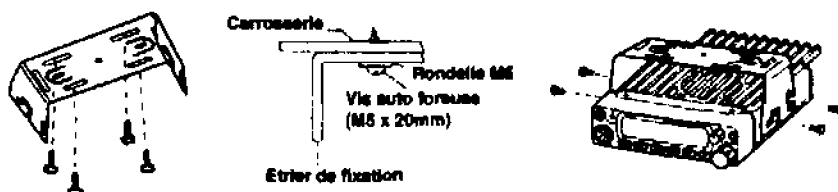


Utilisez un câble 50 ohms pour connecter l'antenne. Les antennes mobiles nécessitent une base de montage adéquate pour leur bon fonctionnement. Pour plus d'information, voyez la documentation de l'antenne.

**ATTENTION :** Après avoir installé votre antenne vérifiez que votre TOS est le plus bas possible. Un TOS élevé peut causer des dommages à votre appareil. Pour la mesure du TOS positionnez votre appareil en puissance basse.

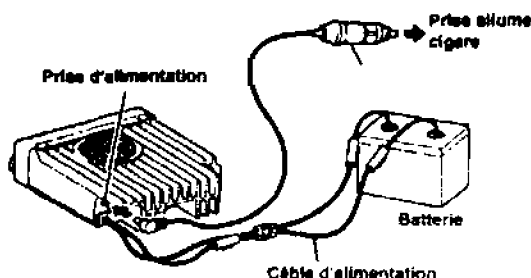
### INSTALLER LE TRANSMETTEUR

Voir figure ci-dessous



### ALIMENTATION EXTERNE ET FONCTION DES LAMPES

Assurez vous que le véhicule possède le négatif de la batterie à la masse et une batterie de 12VDC. Connectez les câbles directement aux bornes de la batterie afin de diminuer autant que possibles les perturbations dans le circuit électrique. Assurez vous que la batterie est suffisamment puissante pour alimenter le transmetteur.



**Si vous désirez une coupure par le contact, utilisez le câble optionnel EDC37 ou EDC43 (câble allume cigare). Le câble EDC 36 est aussi compatible. Connectez un de ces câbles entre la borne ACC ou la prise allume cigare du véhicule et la prise d'alimentation externe du DR135. (note : dans certains véhicules la prise allume cigare n'est jamais coupée). Si vous utilisez cette option, vous pouvez couper l'alimentation du DR 135 par le contact.**

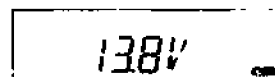
1. Lorsque vous tournez la clé sur la position ACC avec l'appareil éteint, le bouton M/A s'allume. Le bouton s'éteindra lorsque vous couperez le contact. Pour allumer l'appareil appuyez sur le bouton M/A pendant qu'il est allumé.
2. Lorsque vous tournez la clé sur la position ACC avec l'appareil allumé, l'appareil s'allume automatiquement et le boutons s'éclaire. Appuyez sur le bouton M/A ou éteignez le contact pour éteindre l'appareil.

La consommation avec le câble additionnel est de 5mA.

Si vous ne voulez pas utiliser cette option, utilisez le bouton M/A pour allumer et éteindre l'appareil.

### **FONCTION "INDICATION DE LA TENSION D'ALIMENTATION"**

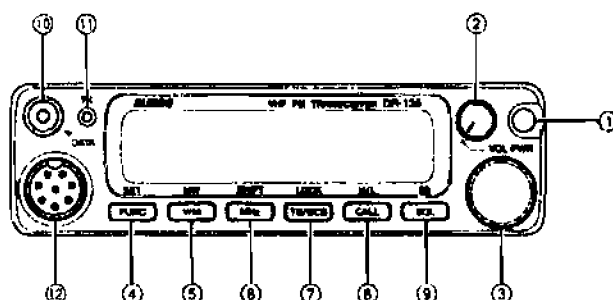
Après avoir connecté l'appareil à la source d'alimentation, la tension peut être confirmée en appuyant simultanément sur les touches **SQL** et **FUNC**. La tension d'alimentation est indiquée sur l'afficheur. L'affichage de la tension varie en fonction de la tension. L'indication de la tension est aussi possible pendant l'émission.



La gamme de fonctionnement du voltmètre est de 7V à 16V. La valeur indiquée n'est qu'une estimation. Si vous voulez une valeur plus précise nous vous conseillons d'utiliser un voltmètre.

## **4. DIFFERENTES PARTIES ET FONCTIONS**

### **FACADE**



### **FONCTIONS PRIMAIRES**

N°	Touche	Fonction
1	PWR	Allume et éteint l'appareil
2	VOLUME	Ajuste le volume
3	VERNIER	Change la fréquence, le canal mémoire, la direction du balayage
4	FUNC/SET	Sélectionne le mode "fonction" pour l'accès aux fonctions additionnelles
5	V/M/MW	Commute entre les modes VFO et Mémoire
6	MHZ:/SHIFT	Change la fréquence par pas de 1MHz
7	TS/DCS/LOCK	Sélectionne le ton squeich et les codes DCS
8	CALL/H/L	Commute en mode CALL
8	SQL/D	Ajuste le niveau du squeich
10	SORTIE DATA	Utilisé en mode "Clonage" et en mode "Alarme"
11	VOYANT TX	S'éclaire pendant l'émission
12	CONNECTEUR MICRO	Connecteur pour le microphone

### FONCTIONS ACCESSIBLES APRES AVOIR APPUYE SUR LA TOUCHE "FUNC"

N°	Touche	Fonction
4	FUNC/SET	Confirme la sélection d'une autre fonction et termine le mode "FONCTION"
5	V/M/V	Ecrit dans une mémoire
6	MHZ/SHIFT	Sélectionne le sens et la fréquence du décalage
7	TS/DCS/LOCK	Active la fonction "verrouillage"
8	CALL	Commute les puissances "haute", "moyenne" et "basse" (H,M,L)
9	SQL/D	Accède au mode "packet"

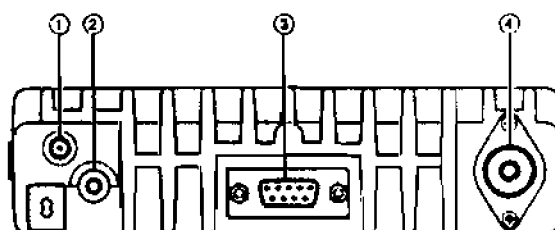
### FONCTIONS ACCESSIBLES EN GARDANT APPUYEE LA TOUCHE "FUNC"

N°	Touche	Fonction
1	PWR	Initialisation aux réglages d'origine
5	V/M/V	Effacement des mémoires
6	MHZ/SHIFT	Commute entre les modes de réception "large" et "étroit"
7	TS/DCS/LOCK	Active le mode "Composition automatique"
8	CALL/H/L	Accède à la fonction "clone"
9	SQL/D	Active le voltmètre

### FONCTIONS NECESSITANTS UN APPUI LONG POUR ETRE ACTIVEES

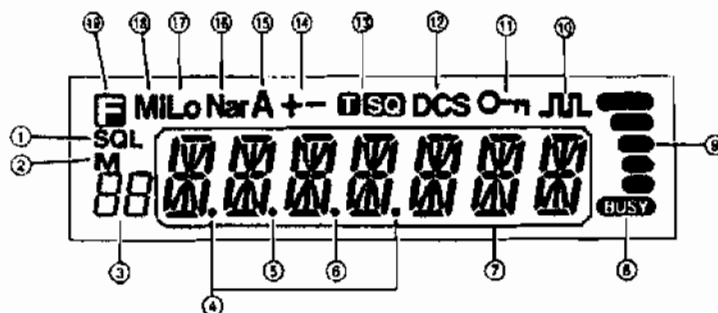
N°	Touche	Fonction
4	FUNC/SET	Accède au mode "set" après un appui de 2s
9	SQL/D	La fonction "moniteur" est activée après un appui de 1s

### ARRIERE



N°	Prises	Fonction
1	Prise d'alimentation externe	Connectez le câble EDC-37 pour une utilisation avec la fonction M/A après contact.
2	Prise Haut-Parleur externe	Connectez ici un éventuel haut-parleur externe
3	Connecteur DSUB-9	Connectez ici un modem packet. Avec la platine optionnelle vous pouvez vous connecter directement sur votre ordinateur.
4	Connecteur antenne	Connecter ici votre antenne 50 ohms

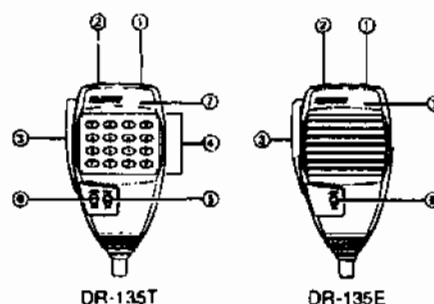
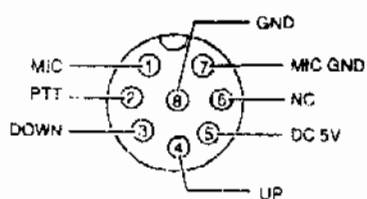
## AFFICHEUR



N°	Touche	Fonction
1	SQL	Apparaît lors du réglage du squelech
2	M	Apparaît en mode mémoire
3		En mode mémoire indique le numéro du canal mémoire
4	. (point décimal)	Apparaît en mode antivoi
5	. (point décimal)	Apparaît lors du réglage du niveau SKIP
6	. (point décimal)	Point décimal de la fréquence. Indique aussi la fonction balayage
7		Indique la fréquence et le nom des mémoires
8	BUSY	Apparaît lors de la réception d'un signal
9	S-mètre	Indique le signal relatif de l'émission et de la réception
10		Apparaît en mode "Packet"
11		Apparaît lors du verrouillage des touches
12	DCS	Apparaît en mode DCS
13		Apparaît en mode "ton squelech"
14	+-	Apparaît lors de la sélection du décalage de fréquence
15	A	Apparaît en mode de réception AM
16	Nar	Apparaît en mode de réception "Narrow" (étroit)
17	Lo	Apparaît en puissance basse
18	Mi	Apparaît en puissance moyenne
19		Apparaît lorsque la touche "FUNC" est pressée

## LE MICROPHONE

La prise microphone (Vue de face du connecteur)

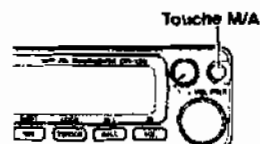


N°	Touche	Fonction
1	UP	Incrémente la fréquence, les canaux mémoire et les réglages
2	DW	Décrémente la fréquence, les canaux mémoire et les réglages
3	PTT	Appuyez sur cette touche pour émettre (Push To Talk)
4	DTMF	Touches des tons DTMF
5	DTMF M/A	M/A DTMF
6	Lock	Verrouille les touches UP/DW
7	MIC	Parlez ici pendant l'émission

## 5. OPERATIONS DE BASE

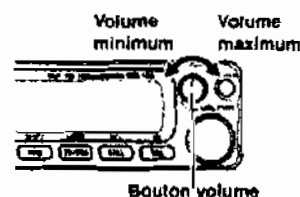
### ALLUMER ET ETEINDRE L'APPAREIL

Appuyer sur le bouton M/A ou tournez la clé sur la position ACC (si vous utilisez cette option pour allumer l'appareil). Appuyez sur le bouton M/A ou tournez la clé sur la position "arrêt" pour éteindre l'appareil.



### REGLER LE VOLUME

Tournez le potentiomètre dans le sens horaire pour monter le volume et dans le sens antihoraire pour baisser le volume.



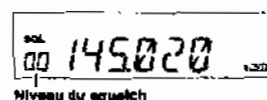
### REGLER LE SQUELCH

Le squelch (silencieux) élimine le bruit de fond lorsqu'il n'y a pas de signal utile.

Un réglage trop fort éliminera le bruit de fond mais empêchera les signaux faibles d'être entendus. Un réglage trop faible laissera passer les signaux faibles mais aussi le bruit de fond.

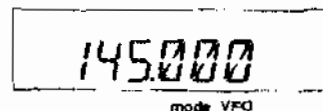
1. Appuyez sur la touche SQL. L'icône SQL s'affiche et le niveau du squelch est indiqué sur l'afficheur à l'emplacement du numéro des mémoires.
2. En tournant le verrier ou en appuyant sur les touches UP/DW du microphone, ajustez le squelch au niveau désiré. Pour retourner au mode normal, appuyez sur la touche PTT ou appuyez sur n'importe quelle touche de la façade. Si aucune touche n'est appuyée durant un laps de temps de 5 secondes, l'appareil mémorise les derniers réglages et retourne au mode normal.

Les nouveaux réglages sont mémorisés jusqu'à ce qu'un autre réglage soit effectué.



### MODE VFO

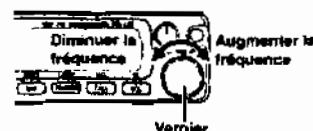
Le mode VFO est le mode d'origine de l'appareil. Le mode VFO (variable frequency oscillator / oscillateur à fréquence variable) vous permet de changer la fréquence, en fonction du pas que vous avez sélectionné, en tournant le verrier ou en appuyant sur les touches UP/DW du microphone. Ce mode est aussi utilisé pour sélectionner la fréquence qui devra être mémorisée en mode mémoire.



1. Identifiez le mode actuel en regardant l'afficheur. Si "M" ou "C" ne sont pas affichés vous êtes en mode VFO
2. Autrement appuyez sur la touche V/M jusqu'à ce que ces icônes disparaissent.

### Changer la fréquence à l'aide du verrier

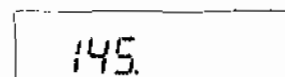
Tourner le verrier dans le sens horaire pour augmenter la fréquence et dans le sens antihoraire pour diminuer la fréquence. Les touches UP/DW du micro ont la même fonction.



### Changer la fréquence par pas de 1MHz

Ceci vous permet de changer la fréquence par pas de 1MHz

1. Appuyez sur la touche MHz. Les chiffres après les 100kHz disparaissent.
2. Voir ci-dessus pour changer la fréquence



## CHANGER LE PAS D'INCREMENTATION

STP- 5

1. Assurez vous que l'appareil est en mode VFO. Référez vous à la page 14 pour accéder au mode "SET".
2. Sélectionnez le mode que vous voulez à l'aide du vernier. Vous aurez le choix entre différents pas d'incrémentations.

STP 5 (5 kHz)    STP-83 (8.33kHz)    STP 10 (10 kHz)    STP 125 (12.5 kHz)    STP 15 (15 kHz)    STP 20 (20 kHz)    STP 25 (25 kHz)    STP 30 (30 kHz)    STP 50 (50kHz)

3. Appuyez sur la touche PTT ou n'importe quelle touche excepté SQL pour valider le réglage. L'afficheur retourne à son état d'origine.

Note : Les pas d'incrémentations inférieurs à 10kHz seront automatiquement ajustés en fonction de la fréquence sélectionnée.

## TRANSMISSION A L'AIDE D'UN REPETEUR

0.600  
-400 kHz

### Direction et fréquence du décalage

Les répéteurs conventionnels fonctionnent en mode **duplex**. Ils reçoivent le signal sur une fréquence et le retransmettent sur une autre. Le décalage entre ces deux fréquences s'appelle "la fréquence d'offset" ou "la fréquence de décalage". Si la fréquence du signal reçu est supérieure à la fréquence du signal émis, la direction du décalage est positive. Dans le cas contraire elle est négative. Le décalage peut être compris entre 0 et 99,995MHz.

Appuyez sur la touche "F". Pendant que "F" est affiché, appuyez sur la touche MHz. L'afficheur indique l'état actuel de la direction et de la valeur du décalage. Le décalage par défaut est de 0,60MHz dans le sens négatif. Appuyez sur la touche MHz pour choisir le sens du décalage voulu. Si vous ne voulez pas de décalage, choisissez le moment où les icônes + et - ne sont pas affichés.

-0.600    +0.600  
Pas de décalage

1. Tournez le vernier ou appuyez sur les touches UP/DW pour changer la fréquence de décalage. Elle change en fonction du pas d'incrémentations sélectionné.
2. Dans ce mode si vous appuyez à nouveau sur la touche F vous pouvez changer la fréquence par pas de 1MHz.
3. Appuyez sur la touche PTT ou toute autre touche excepté F ou MHz pour valider votre réglage et revenir à l'état original.

## REGLAGE DU MODE CTCSS ET DCS

Plusieurs répéteurs requièrent un ton CTCSS ou DCS (tel une clé) pour accéder au système. On l'appelle aussi "appel sélectif". Quelquefois, un ton CTCSS ou DCS est utilisé sur les relais en tant que squelch. Dans ce mode, quelque soit l'état du squelch normal, le son ne peut être entendu qu'en présence du bon ton/code. La combinaison des tons CTCSS et DCS n'est pas disponible. Seul un de ces mode est utilisable pour une mémoire donnée.

T    T/SQ    DCS  
88.5    88.5    023  
Etat original

1. Appuyez sur la touche TS/DCS. Les réglages courants sont affichés avec les icônes T/SQ/DCS et les fréquences/codes respectifs. Appuyez sur la même touche pour sélectionner les réglages T/SQ/DCS.
2. Le numéro (tel que 88,5) la fréquence du ton CTCSS exprimée en Hz. Lorsqu'elle est affichée avec seulement l'icône "T", l'émetteur transmet le code CTCSS (lorsqu'on appui sur la touche PTT) et l'accès au répéteur est possible (à condition que le répéteur utilise le ton 88,5Hz).
3. Appuyez à nouveau sur la même touche. L'icône SQ s'affiche indiquant l'accès au décodeur de fréquence CTCSS et active le "Ton Squelch".
4. Appuyez à nouveau sur la même touche. L'icône DCS et un numéro à 3 chiffres s'affichent indiquant l'accès au code DCS et activant l'encodeur et le décodeur de tons DCS.

Dans les cas du 2 et du 4, tournez le vernier ou appuyez sur les touches UP/DW du micro pour changer les fréquences ou le code. Appuyez sur n'importe quelle touche (excepté TS/DCS, UP, DW) pour valider et revenir à l'état original.

Les fréquences de l'encodeur et du décodeur de tons CTCSS peuvent être différentes. La fréquence du décodeur s'accorde automatiquement à celle de l'encodeur, mais le réglage du décodeur n'affecte pas le réglage de l'encodeur. 39 fréquences sont disponibles comme indiqué sur le tableau ci-dessous. Les tons de l'encodeur et du décodeur ne peuvent pas être différents et peuvent être choisis parmi les 104 tons ci dessous.

67.0	69.3	71.9	74.4	77.0	79.7
82.5	85.4	88.5	91.5	94.8	97.4
100.0	103.5	107.2	110.9	114.8	118.8
123.0	127.3	131.8	136.5	141.3	146.2
151.4	156.7	162.2	167.9	173.8	179.9
186.2	192.8	203.5	210.7	218.1	225.7
233.6	241.8	250.3			

Fréquence des tons CTCSS

023	025	026	031	032	036	043	047	051	053	054
065	071	072	073	074	114	115	116	122	125	131
132	134	143	145	152	155	156	162	165	172	174
205	212	229	225	226	243	244	245	246	251	252
255	261	263	265	266	271	274	306	311	315	325
331	332	343	346	351	356	364	365	371	411	412
413	423	431	432	446	446	462	454	455	462	464
465	466	503	506	516	523	526	532	546	565	606
612	624	627	631	632	654	662	664	703	712	723
731	732	734	743	754						

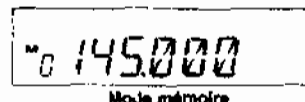
Codes DCS

**NOTE :** Suivant le taux de modulation du ton DCS entrant, votre appareil peut ne pas ouvrir le DCS squelch. Si cela se produit, retournez dans les réglages des codes DCS et appuyez sur la touche CALL. Un point décimal apparaît sur les 10MHz, ensuite choisissez le code désiré. Ce réglage peut aussi être mémorié.

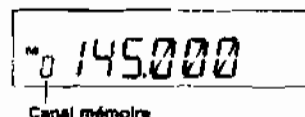
## MODE MEMOIRE

Le mode mémoire de cet appareil procure jusqu'à 100 mémoires (0-99), 1 canal d'appel (CALL) et 2 programmes de balayages (mémoires limites) pour un accès rapide et facile aux fréquences programmées avec différents paramètres de réglages.

1. Appuyez sur la touche V/M. "M" apparaît sur l'afficheur et indique que l'appareil est en mode mémoire.



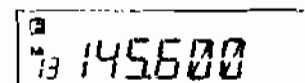
2. En mode mémoire, tournez le vernier ou appuyez sur les touches UP/DW pour changer le numéro du canal mémoire.



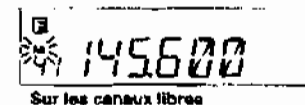
3. Pour changer les mémoires par pas de 10 canaux, appuyez sur la touche "F" et tournez le vernier ou appuyez sur les touches UP/DW pendant que "F" est affiché.

## PROGRAMMER UNE MEMOIRE

1. Retournez au mode VFO en appuyant sur la touche V/M. En vous référant à la liste ci-après concernant tous les paramètres programmables, sélectionnez la fréquence et les différents paramètres.



2. Lorsque tous les paramètres sont complets, appuyez sur la touche "FUNC". Les icônes "F" et "M" et un numéro de mémoire apparaissent sur l'afficheur.



3. Tournez le vernier ou appuyez sur les touches UP/DW pour sélectionner le numéro de la mémoire dans laquelle vous voulez enregistrer les données. Les mémoires encore libres sont indiquées par un "M" clignotant. Il peut être bon de programmer les canaux mémoires de façon ordonnée, tel que 0-9 pour les répéteurs locaux, 10-19 simplex local, 20-49 répéteurs dans la région, 50-79 réserve de répéteurs et 80-98 réserve simplex. Il est ainsi plus facile de faire des modifications.

4. Pendant que "F" est affiché, appuyez sur la touche "V/M". Tous les réglages effectués en mode VFO sont enregistrés dans la mémoire sélectionnée et un bip retentit. Le canal mémoire peut être écrasé par une autre programmation (en cas de nouvelle programmation, lors du choix du canal mémoire, l'icône "M" ne clignotera pas).
5. Pour programmer le canal CALL, sélectionnez le canal indiqué par CH-C sur l'afficheur. Le canal 99 est utilisé pour mémoriser les réglages du mode "Alarme" expliqué plus tard dans ce manuel. Utilisez les mémoires PL et PH pour programmer les réglages du mode "balayage programmé" expliqué aussi plus tard dans ce manuel.
6. Pour effacer une mémoire, sélectionnez celle-ci en mode mémoire, appuyez sur la touche "FUNC" et appuyez sur la touche V/M pendant que l'icône "F" est affiché. La mémoire est effacée et un bip retentit. L'icône "M" clignote indiquant que la mémoire est vide.
7. Pour annuler l'effacement, répéter l'opération 6 (attention, l'opération devient impossible si le canal ou le mode a changé).

### **DONNEES PROGRAMMABLES**

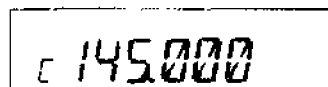
Certaines fonctions seront expliquées plus tard, aussi nous vous conseillons de lire entièrement ce manuel avant de programmer les mémoires. Les canaux mémoires incluent les mémoires de 0-99 et le canal "CALL".

- Fréquence
- Fréquence de décalage
- Direction du décalage
- Ton CTCSS (encodeur et décodeur)
- Réglages du ton squelch
- Code DCS (encodeur et décodeur)
- Réglages du DCS squelch
- Canaux ignorés en mode balayage
- Réglage des canaux occupés en permanence
- Canal prioritaire (avec PC)
- Bande aviation AM (seulement sur la version DR-135T)

### **MODE CALL**

Ce mode permet au DR-135 de rappeler la fréquence programmée simplement en appuyant sur une touche, quelque soit l'état de l'appareil. La fréquence par défaut est 145.00MHz.

1. Appuyez sur la touche "CALL". L'icône "C" apparaît sur l'afficheur et l'appareil entre en mode "CALL". Dans ce mode vous ne pouvez ni changer la fréquence ni changer le numéro du canal mémoire.
2. Appuyez sur la même touche pour sortir de ce mode.
3. Le mode balayage ne fonctionne pas dans ce mode.



Pour mémoriser une fréquence dans la mémoire "CALL", procédez comme pour une mémoire normale et choisissez la mémoire "C" pour l'enregistrement. Le canal "CALL" peut être modifié mais ne peut pas être effacé ou caché.

### **RECEVOIR UN SIGNAL**

- Assurez vous que l'appareil est correctement connecté à une antenne et allumé. Régler le volume et le squelch.
- Sélectionnez une fréquence de réception ou balayez la bande de fréquence à la recherche d'un signal. Le S-mètre indique la force du signal entre "BUSY" et "Full" lorsque l'appareil détecte un signal entrant.
- Si l'appareil indique un signal entrant mais qu'aucun son ne sort du haut-parleur, contrôlez l'état du volume, squelch et l'état du décodeur DCS/CTCSS (voir plus loin).

Une fonction moniteur est disponible pour écouter les signaux faibles. Appuyez sur la touche "SQL" pendant plus d'une seconde. Quelque soit l'état du niveau du squelch, vous pourrez entendre le son et l'afficheur indiquera "BUSY". Appuyez sur n'importe quelle touche pour revenir à l'état initial.



## EMETTRE

1. Sélectionnez la fréquence désirée. Assurez vous que vous êtes autorisé à utiliser cette fréquence. Avant d'émettre contrôlez que vous ne dérangerez personne.
2. Sélectionnez la puissance de sortie de votre appareil. Appuyez sur la touche "FUNC" et appuyez sur la touche "CALL" pendant que "F" est encore affiché. Chaque fois que vous appuyez sur la touche "CALL", la puissance change sur 3 niveaux. "Lo" signifie que vous êtes en puissance basse, "Mi" signifie que vous êtes en puissance moyenne, "Hi" signifie que vous êtes en puissance haute.
3. Le réglage par défaut est "Hi". Appuyez sur la pédale PTT pour émettre, relâchez la pédale PTT pour recevoir. Lors de l'émission la puissance relative est indiquée sur l'afficheur.
  - Puissance basse = 2 barres
  - Puissance moyenne = 3 barres
  - Puissance haute = 5 barres



Si vous émettez à partir de votre véhicule, n'émettez pas pendant une longue période sans démarrer votre moteur afin d'éviter la décharge de la batterie. Contrôlez la tension de la batterie de temps en temps. L'éclairage, les essuie-glaces, l'autoradio, la climatisation, et d'autres accessoires déchargent la batterie considérablement. Si vous utilisez ces accessoires, réduisez la puissance de votre appareil ou réduisez l'utilisation des accessoires afin de diminuer la décharge de la batterie.

**Attention : L'article R 3.1 stipule que "tout conducteur d'un véhicule doit être en permanence en mesure d'effectuer commodément et sans délai les manœuvres qui lui incombent" Dans le cas contraire, on peut lui infliger une amende de 230Frs (ou plus...).**

## 6. MODE REGLAGE DES PARAMETRES

Important : Lisez attentivement les pages qui suivent, avant de changer les paramètres. Les paramètres ne peuvent pas être changés sans rentrer dans le mode "réglages".

Certains paramètres de votre appareil peuvent être changés par le menu "réglages". Les lignes suivantes concernent le menu des paramètres que vous pouvez sélectionner.

**Note : L'onglet alphanumérique des canaux n'apparaît pas si les mémoires ne sont pas programmées.**

### POUR UTILISER LE MODE REGLAGE DES PARAMETRES

1. Appuyez sur la touche "FUNC" pendant plus de 2 secondes pour entrer dans le mode "réglage des paramètres". Appuyez sur les touches UP/DW ou SQL pour choisir le menu.
2. Tournez le vernier pour choisir le bon réglage.
3. Appuyez sur la touche SQL ou sur les touches UP/DW pour rentrer les réglages en mémoire. L'appareil est maintenant ajusté avec les nouveaux réglages.
4. Appuyez sur n'importe quelle touche sauf SQL/UP/DW pour sortir du mode réglage des paramètres. La seule exception est l'onglet CHANNEL (CANAL) qui n'autorise que les touches PTT, FUNC, MHz et TS/DCS pour sortir.

### Détail des caractéristiques.

Référez vous au mode réglage des paramètres pour régler les fonctions. Certaines fonctions sont expliquées plus loin en détail.

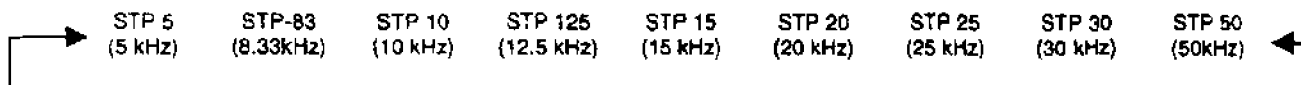
### Mode réglage des paramètres

STP-S ..... Pas d'incrémentation  
TIMER ..... Type de delayage  
BEEP-ON (BIP (M/A))  
TOT-OFF ..... Time out timer M/A  
TP-OFF ..... Time out timer M/A  
APO-OFF ..... Time out timer M/A  
TB-1750 ..... Time out timer M/A  
BCLO-OFF ..... Time out timer M/A  
SCR-OFF ..... Time out timer M/A  
A ..... Time out timer M/A  
LAMP-H ..... Time out timer M/A

## REGLAGE DU PAS D'INCREMENTATION

Pour sélectionner le pas d'incrémentation utilisé en mode VFO.  
Voir ci-dessous

STP-5



## REGLAGE DU TYPE DE BALAYAGE

Ceci est pour régler les conditions de reprise du balayage. TIMER permet à l'appareil de reprendre le balayage après 5 secondes quelque soit le signal reçu. BUSY permet à l'appareil de reprendre uniquement après que le signal ait disparu. Le mode SCAN est expliqué plus loin.

TIMER

## BIP des touches

Le réglage BEEP-ON permet l'émission d'un Bip après avoir appuyé sur les touches ou pour indiquer l'activation des fonctions. BEEP-OFF indique que la fonction n'est pas activée.

BEEP-ON

## TIME-OUT TIMER (Temps de pause)

Cette fonction est très utile en fonction relais. Elle interdit aux utilisateurs d'émettre pendant un temps prédéterminé. En réglant et en activant cette fonction suivant les réglages du relais, l'utilisateur est prévenu de la coupure 5 secondes avant par un bip. Lorsque le temps est écoulé, l'appareil stoppe l'émission et retourne automatiquement en réception. Ceci évite au relais d'entrer en mode TOT. L'appareil ne transmettra pas tant que la pédale PTT ne sera pas relâché et appuyée à nouveau.

TOT-OFF

TOT-60

Réglage effectué à 60s

## TOT pénalité

Lorsque la transmission est coupée par le mode TOT, Cette fonction interdit une autre transmission pendant un temps déterminé.

1. Pendant la période de pénalité, un bip retentit lorsqu'on appui sur la touche PTT et l'appareil ne transmet pas.
2. Si la touche PTT reste appuyée après les temps TOT et de pénalité, cette fonction est annulée.
3. La valeur par défaut est TP-OFF. Tournez le vernier pour sélectionner un temps de pénalité jusqu'à 15s.

TP-OFF

TP-5

Réglage effectué à 5s

## APO (Arrêt automatique)

Cette fonction arrête automatiquement l'appareil après un temps pour éviter de décharger entièrement les batteries. Si l'appareil n'est pas activé pendant un temps de 30mn, l'appareil émet un bip et s'éteint.

1. Le réglage par défaut est "OFF" (arrêté).
2. Tournez le vernier pour sélectionner "APO-ON" pour activer la fonction.

APO-OFF

APO désactivé

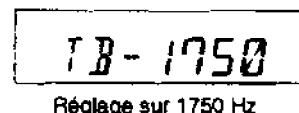
APO-ON

APO activé

## APPEL RELAIS

Cette fonction permet l'envoi d'un ton audible pour l'accès à certains relais. Une fois activé, le relais ne nécessite plus le ton.

1. Le réglage par défaut est TB-1750 qui signifie 1750 Hz.



2. Le ton est sélectionnable parmi les tons suivants : 1750, 2100, 1000, 1450 Hz

Voir chapitre "FONCTION AVANCEES" pour le fonctionnement.

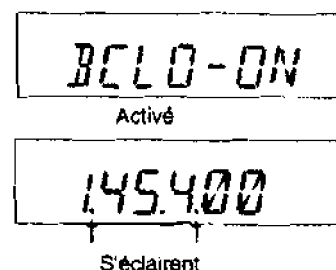
## BCLO (Busy Channel Lock Out)

Cette fonction interdit l'émission sur un canal tant qu'un signal est perçu en mode réception.

Le réglage par défaut est BCLO-OFF.

En activant cette fonction, l'appareil ne transmettra que lorsque :

1. Il n'y a pas de signal de réception (l'icône "BUSY" n'est pas affiché).
2. Le ton squelch a été désactivé par le ton correspondant à votre appareil.
3. Idem avec le code DCS.



Autrement, l'appareil émet un bip sonore et ne transmet pas même si la touche PTT est pressée.

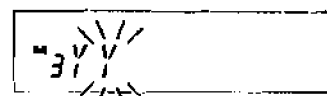
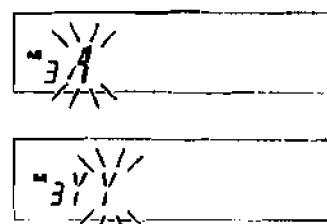
## ALARME ANTIVOL

Par défaut le réglage est SCR-OFF. Sélectionnez ON ou DLY pour activer la fonction. Lorsque vous activez SCR-ON, Le point décimal des 100MHz et 100KHz apparaissent sur l'afficheur. Le fonctionnement de l'alarme est expliqué plus loin.

## AFFICHAGE ALPHANUMERIQUE

Les canaux mémoires inscrits en mode mémoire peuvent être affichés sous forme alphanumérique. Programmez d'abord les canaux mémoires. Vous disposez de 67 caractères incluant les lettres de A à Z et les chiffres de 0 à 9.

1. Sélectionnez le mode mémoire. Sélectionnez ensuite le mode réglage (SET).
2. Sélectionnez le mode alphanumérique en tournant le verrier ou en appuyant sur les touches UP/DW. L'afficheur indique un "A" clignotant.
3. Tournez le verrier ou appuyez sur les touches UP/DW pour sélectionner la bonne lettre. Appuyez sur la touche V/M. Le caractère est sélectionné.
4. Le même caractère clignotant s'affiche à coté du précédent prêt à être sélectionné. Répétez l'opération pour entrer un nom (max. 7 caractères).
5. Pour effacer un caractère, appuyez sur la touche "CALL".
6. Pour sortir du mode "alphanumérique", appuyez sur une des touches suivantes : PTT, FUNC, TS, DCS.



Après la programmation, lorsque vous serez en mode mémoire, l'appareil affichera le nom du canal au lieu de la fréquence. Le numéro de la mémoire et les autres icônes seront aussi affichés. Si vous désirez afficher la fréquence, appuyez sur la touche "FUNC". La fréquence sera affichée pendant 5 secondes. Pour retourner au mode alphanumérique avant la fin du délai, appuyez sur n'importe quelle touche. Pour revenir au mode normal, appuyez sur n'importe quelle touche suivi de la touche "FUNC".

**IMPORTANT : Cette fonction ne peut pas être activée sans avoir auparavant programmé les mémoires.**

## ATTENUATEUR DE L'ECLAIRAGE (dimmer)

L'éclairage de l'afficheur peut être diminué.

1. Le réglage par défaut est "LAMP-H".
2. Tournez le vernier pour sélectionner un éclairage moins important (position "L").



## 7. FONCTIONS AVANCEES

### FONCTION BALAYAGE

Utilisez cette fonction pour chercher automatiquement un signal. 6 différents types de balayages sont disponibles sur l'appareil. En mode "réglage des paramètres" choisissez le mode "BUSY" ou "TIMER" pour déterminer les conditions de reprise du balayage. Si le CTCSS (TSQ) ou le DCS squeich sont actifs, le son ne pourra être entendu que lorsque le bon ton ou code sera reçu. Autrement, le balayage s'arrête mais aucun son ne sera entendu. La direction du balayage peut être changée en appuyant sur les touches UP/DW ou en tournant le vernier.

### BALAYAGE EN MODE VFO

Balaye toutes les fréquences avec le pas d'incréméntation sélectionné.

1. Sélectionnez le mode VFO.
2. Appuyez sur la touche UP (pour incrémenter les fréquences) ou sur DW (pour décrémenter les fréquences) pendant plus de 1 seconde mais moins de 2 secondes (pour un seul balayage de la bande). Appuyez pendant plus de 2 secondes pour répéter automatiquement le balayage de la bande.
3. Le balayage commence. Il s'arrête sur la fréquence sur laquelle un signal est détecté et reprend en fonction du réglage des "conditions de reprise" effectué.
4. Appuyez sur n'importe quelle touche (autre que les touches UP/DW) pour sortir du mode "SCAN".



### BALAYAGE EN MODE MEMOIRE

Balaye toutes les mémoires sauf les mémoires ignorées (Skip mémoires).

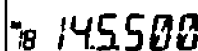
1. Sélectionnez le mode "MEMOIRE".
2. Même utilisation que pour le mode VFO.

S'allume

**Note : fonction du mode "mémoires sautées".**

Cette fonction permet à l'appareil de sauter certaines fréquences prédéterminées pendant le balayage.

1. En mode mémoire, sélectionner le canal que vous voulez sauter. Appuyez sur la touche "FUNC". Pendant que le "F" est affiché, appuyez sur la touche "V/M". Répétez cette opération pour annuler la fonction.
2. Lorsque le canal mémoire est programmé, le point décimal des 10MHz est affiché.
3. Les canaux CALL, PL, PH et le canal 99 sont toujours sautés pendant un balayage.



S'allume

### BALAYAGE PROGRAMME

Ceci est un type de balayage de fréquences mais avec les limites programmées dans les mémoires PL et PH. Le balayage s'effectue uniquement entre ces fréquences. En programmant ces mémoires correctement, 3 plages de balayage sont disponibles (avant PH, entre PH et PL et après PL).

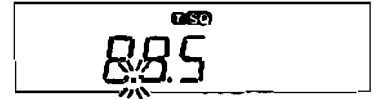
1. Sélectionnez le mode VFO et programmez les mémoires PL et PH (voir programmation des mémoires).
2. Retournez au mode VFO en appuyant sur la touche V/M. Positionnez le VFO à l'intérieur de la bande de fréquence que vous désirez balayer.
3. Appuyez sur la touche MHz pendant 1 seconde pour démarrer le balayage. Dans ce mode, "P" clignote à l'emplacement du numéro du canal mémoire.
4. Tournez le vernier ou les touches "UP/DW" pour changer le sens de balayage. Appuyez sur n'importe quelle touche (excepté UP et DW) pour sortir.



## BALAYAGE AVEC TON CTCSS

Cette fonction cherche automatiquement un éventuel ton CTCSS et ajuste votre appareil sur le même ton que celui du signal reçu. Cette fonction peut être utile pour rechercher le ton CTCSS utilisé par un relais; ou par un correspondant.

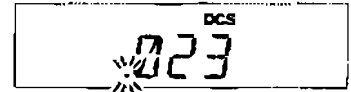
1. Appuyez sur la touche TS/DCS pour sélectionner le mode CTCSS.
2. Appuyez sur les touches UP ou DW pendant plus d'une seconde mais moins de 2 secondes pour lancer le balayage. Le balayage se fait sur les 39 tons.
3. Le point décimal du ton CTCSS clignote et s'arrête lorsque le ton est trouvé.
4. Pour reprendre le balayage, répétez l'opération.
5. Appuyez sur n'importe quelle touche (excepté UP et DW) pour sortir.



## BALAYAGE AVEC CODE DCS

Idem ci-dessus mais avec recherche de ton DCS.

1. Appuyez sur la touche TS/DCS pour sélectionner le mode DCS.
2. Appuyez sur les touches UP ou DW pendant plus d'une seconde mais moins de 2 secondes pour lancer le balayage. Le balayage se fait sur les 104 codes.
3. Le point décimal des 1Mhz clignote et s'arrête lorsque le code est trouvé.
4. Pour reprendre le balayage, répétez l'opération.
6. Appuyez sur n'importe quelle touche (excepté UP et DW) pour sortir.



## VERROUILLAGE DES TOUCHES

Cette fonction verrouille les touches afin d'éviter les manipulations non intentionnelles.

1. Appuyez sur la touche "FUNC" puis sur la touche TS/DCS.
2. Un icône en forme de clé apparaît.
3. Avec cette fonction, seules quelques touches sont accessibles.

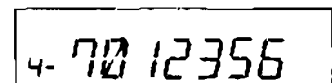


## NUMEROTATION AUTOMATIQUE

Cette fonction permet de composer automatiquement des tons DTMF. Les tons DTMF (Dual Tone Multi Frequency) sont les mêmes tons que ceux utilisés en téléphonie et sont aussi utilisés pour télécommander des systèmes électroniques.

**Pour programmer les tons :**

1. Appuyez sur la touche "FUNC" et sur la touche "TS/DCS" en même temps pour entrer en mode réglage. Le réglage par défaut est "0" à droite de l'afficheur. L'emplacement des canaux mémoires indique le numéro de mémoire de numérotation automatique utilisé.
2. Utilisez les touches UP/DW pour sélectionner le numéro du canal désiré
3. Tournez le vernier pour sélectionner le premier digit et appuyez sur la touche TSQ pour valider. Le curseur se déplace vers la droite. Répétez la séquence pour compléter l'enregistrement.
4. Pour entrer une pause, utilisez le [-]. L'afficheur défile lorsque le septième digit est entré. Vous pouvez utiliser les chiffres de 0 à 9, \* et # jusqu'à un maximum de 16 caractères.
5. Pour contrôler les caractères entrés, appuyez sur la touche "FUNC" et tournez le vernier pendant que "F" est affiché.
6. Pour effacer un caractère, appuyez sur la touche "CALL". Appuyez sur les touches PTT, V/M, MHz ou SQL pour sortir.

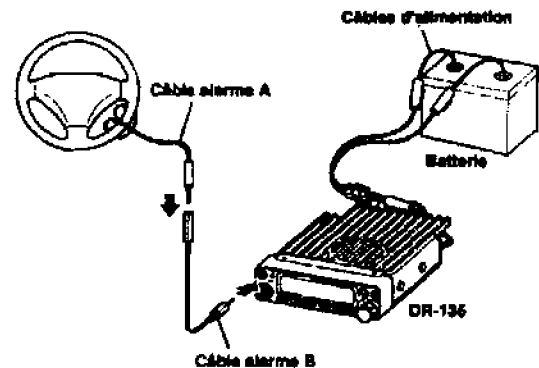


Exemple

## ALARME ANTIVOL

Cette fonction utilise un bip sonore lorsque l'appareil est en voie d'être retiré de manière inadéquate. Cette fonction est utile lorsque l'appareil est monté dans un véhicule.

**Note :** retirer le câble du volant avant de démarrer le véhicule.



## FONCTIONNEMENT 1

Connecter les câbles d'alimentation directement sur la batterie.

1. Connectez le câble fourni B sur la prise "DATA" de la face avant comme indiqué. Sécurisez l'autre côté du câble sur un objet fixe du véhicule (ex. le volant).
2. Entrez dans le mode "réglage des paramètres" en appuyant sur la touche "FUNC" pendant plus de 2 secondes. Appuyez sur la touche "SQL/UP/DW" pour sélectionner le bon menu et tournez le vernier pour sélectionner "SCR-ON". Appuyez sur n'importe quelle touche (excepté SQL/UP/DW) pour sortir.
3. Éteignez l'appareil avec le bouton principal. Le voyant TX s'allume.

Pour éteindre la fonction "ALARME", entrez dans le même menu et sélectionnez "SCR-OFF". Lorsque l'alarme est active, le point décimal des 100MHz et 10kHz clignotent.

**Note :** La fonction alarme ne fonctionne que lorsque l'appareil est éteint. Lorsque l'alarme est active, l'appareil ne peut pas être allumé par le contact.

1. Lorsque le câble est retiré de la prise DATA en n'utilisant pas la procédure normale, l'alarme sonne pendant 10 minutes. Pendant l'alarme, l'appareil se positionne en mode réception sur le canal mémoire 99.
2. Lorsqu'un signal est reçu sur ce canal, l'alarme s'arrête.
3. Appuyez sur la touche SQL en allumant l'appareil pour inhiber l'alarme.
4. Éteignez l'appareil avec le câble correctement connecté pour repasser en mode alarme.

## FONCTIONNEMENT 2

Utilisez cette fonction si vous désirez insérer un délai à la fonction.

1. Entrez en mode réglage des paramètres et sélectionnez "SCR-DLY". Suivez les instructions ci-dessus pour le réglage.
2. Éteignez l'appareil. L'affichage disparaît mais l'éclairage reste allumé. Après un délai de 20 secondes, le voyant TX s'allume, l'intensité de l'éclairage diminue et l'alarme fonctionne. L'alarme ne se mettra pas en fonction pendant le délai de 20 secondes.
3. L'alarme fonctionne dans les mêmes conditions que précédemment. Pendant les délais de 20 secondes seul l'éclairage de la face avant indique que l'alarme a été activée. Allumez l'appareil pendant la période des 20 secondes pour désactiver l'alarme.

Sélectionnez le paramètre SCR-OFF pendant le fonctionnement normal de l'appareil.

**Note :** Le fonctionnement du mode "alarme" du DR135TA diffère légèrement.

1. Lorsque l'alarme est active, l'appareil alterne entre l'émission et la réception sur le canal 99 toutes les 5 secondes pendant 1 minute. Ensuite le son de l'alarme retentit pendant 10 minutes.
2. Les réglages sont les mêmes que précédemment. Cette fonction permet un contrôle de l'alarme à distance.

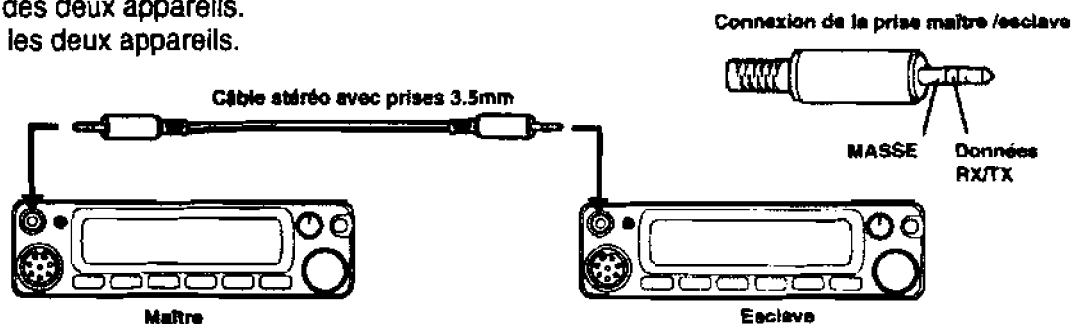
## CLONAGE

Cette fonction permet de copier toutes les fonctions, mémoires et paramètres enregistrés sur l'appareil maître vers un appareil esclave.

### CONNEXION

Réalisez un câble utilisant des prises Jack stéréos de 3.5mm. Préparez un appareil maître en programmant toutes les fonction désirées. Eteignez les deux appareil. Connectez le câble sur la prise "DATA" des deux appareils.

Allumez les deux appareils.



### Réglage de l'appareil esclave

1. Positionnez l'appareil en mode réception (VFO ou Mémoire). Evitez d'utiliser le mode de réception 9600bps.
2. Lorsque l'appareil reçoit les données, l'afficheur indique "LD\*\*\*\*".
3. Lorsque la transmission des données est terminée, l'afficheur indique "PASS".
4. Eteignez l'appareil, déconnectez le câble et recommencez l'opération pour cloner d'autres appareils.

### Réglage de l'appareil maître

1. Maintenez appuyée la touche "FUNC" et appuyez sur la touche "CALL". "CLON.d" s'affiche et l'appareil entre en mode "clonage".
2. Appuyez sur la touche PTT. "SD\*\*\*\*" s'affiche et l'appareil commence à envoyer des données vers l'appareil esclave.
3. Lorsque la transmission des données est terminée, l'afficheur indique "PASS".
4. L'appareil "maître" peut rester allumé pour le prochain clonage. Eteignez l'appareil pour sortir du mode "clonage".

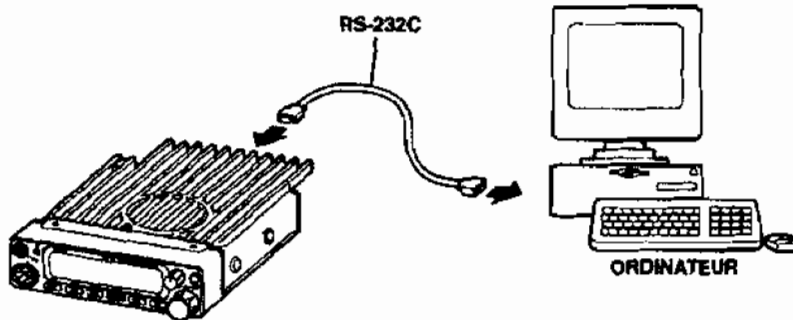
Si les données ne sont pas correctement transmises, éteignez l'appareil, contrôlez les connexions du câble et recommencez l'opération depuis le début.

## 8. MODE "PACKET"

Le Packet est un mode de transmission de données utilisant un micro ordinateur. L'utilisation de réseaux de relais ainsi que les satellites procure des distances de communications très importantes. Pour réaliser des communications en mode Packet, il est indispensable que la station soit équipée d'un micro ordinateur, d'un logiciel adéquat, un câble muni de prises RS232 et d'une platine EJ-41U (optionnelle) ou d'un modem externe. Pour le fonctionnement avec la platine EJ-41U, référez vous au mode d'emploi de celle-ci.

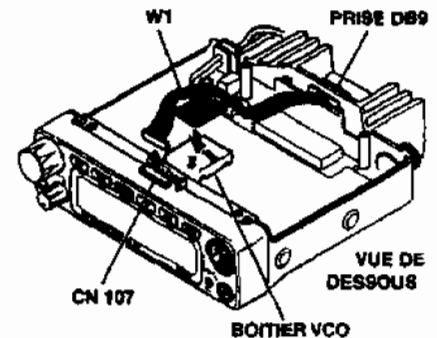
### Fonctionnement avec la platine optionnelle EJ-41U

Configurez votre transmetteur sur la fréquence et les différents réglages d'une station Packet connue. Installez la platine comme indiqué ci-dessous. Connectez le câble RS232 à l'arrière de l'appareil et sur le PC.

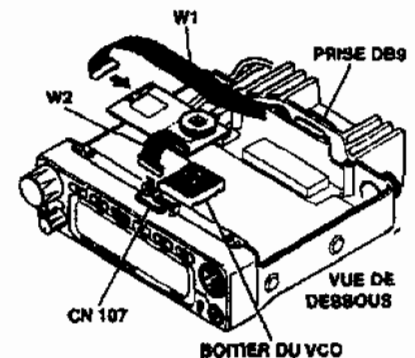


1. Retirez le couvercle inférieur. Localisez le câble W1 dans l'appareil (câble qui est connecté à la prise DB-9). Déconnectez-le et reconnectez-le sur le connecteur CN-1 de la platine EJ-41U.

2. Localisez le câble W2 sur la platine EJ-41U et connectez-le sur le connecteur CN-107 du DR 135.



3. Placez le collant double face sur le boîtier contenant le VCO (boîtier métallique sur le circuit).



### Réglage du mode packet

1. Appuyez sur la touche "FUNC". Pendant que le "F" est affiché, appuyez sur la touche "SQL".  $\text{SQL}$  apparaît sur l'afficheur et l'appareil entre en mode packet. Répétez l'opération pour sortir du mode packet.
2. Utilisez le clavier de l'ordinateur pour entrer les commandes afin d'accéder au réseau packet. Référez vous au tableau des commandes. Utilisez les commandes pour sélectionner les modes 1200 et 9600 bauds.



## Référence :

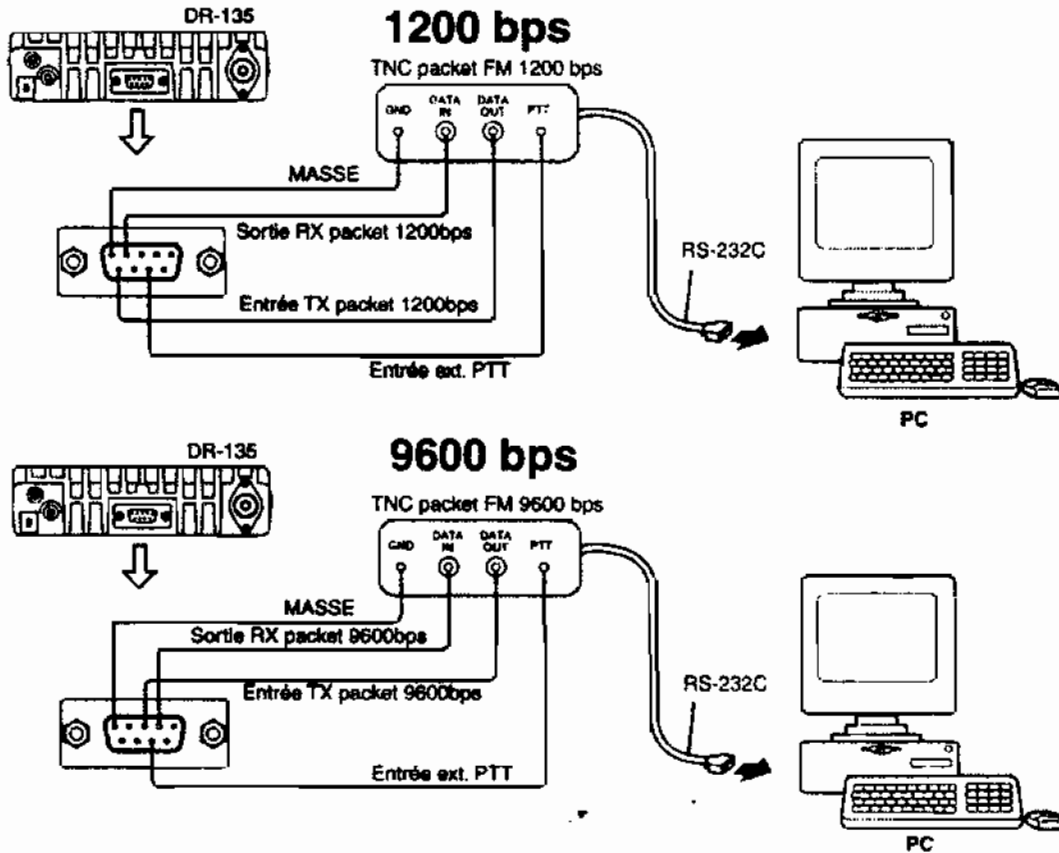
La configuration de la platine EJ-41U est la suivante : Utilisez le PC pour programmer.

- Vitesse de transmission : 9600 bauds
- Longueur données : 8 bits
- Parité : non
- Bit de fin : 1 bit
- Contrôle de flux : Xon/Xoff

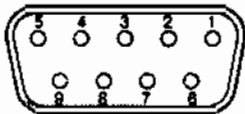
Une fois la platine programmée, les données sont stockées en mémoire même si la platine est déconnectée. Certaines fonctions de la platine EJ-41U sont limitées par rapport à ce que l'on peut trouver dans un modem externe.

## FONCTIONNEMENT AVEC UN MODEM EXTERNE

Utilisez la prise DB-9 pour connecter le DXR135 à l'ordinateur. La configuration des connexions est la suivante :



## Connexions de la prise DB-9




Vue de l'arrière de l'appareil.

- 1 SQC Sortie signal squeelch. Sortie collecteur ouvert.
- 2 Sortie réception des données packet 9600 bps, niveau 500mV RMS / 10Kohm
- 3 Entrées transmission des données packet 9600 bps, niveau d'entrée 300mV RMS / 600ohm (niveau d'entrée max. 600mV).
- 4 Sortie réception des données packet 1200 bps, niveau de sortie 100mV / 600ohm
- 5 Masse
- 6 Non connecté
- 7 Entrée signal PTT : Etat bas (masse) : TX  
Circuit ouvert : RX
- 8 Sortie 5.0VDC : Courant max : moins de 50mA
- 9 Entrée transmission des données packet 1200 bps, niveau d'entrée max. 100mV / 600ohm

### 1200bps :

Connectez les broches 4, 5, 7, 9 ainsi que 1 et 8 si nécessaire. Cette configuration vous procurera un mode packet 1200 bps conventionnel.

### 9600bps :

Connectez les broches 1, 3, 5, 7 ainsi que 1 et 8 si nécessaire. Appuyez sur la touche "FUNC" et sur la touche "SQL" pendant que "F" est affiché.  apparaît sur l'afficheur et active le mode 9600 bps.

### ATTENTION :

**Ne jamais connecter un PC sur la prise DB-9 si le platine EJ-41U n'est pas installée. Cela pourrait causer un mauvais fonctionnement de l'appareil.**

Les éléments extérieurs peuvent causer des défauts de transmission de données en mode 9600 bps. Des erreurs de connexion peuvent survenir à moins que la connexion ne soit établie avec un niveau de signal très important.

Si le niveau de signal est trop faible, le rapport S/N peut ne pas être suffisant pour que la communication se fasse correctement.

Lorsque l'appareil est en mode transmission de données, (packet, APRS<sup>®</sup>) les tons CTCSS et DCS ne sont pas transmis.

### FONCTIONNEMENT EN MODE APRS<sup>®</sup>

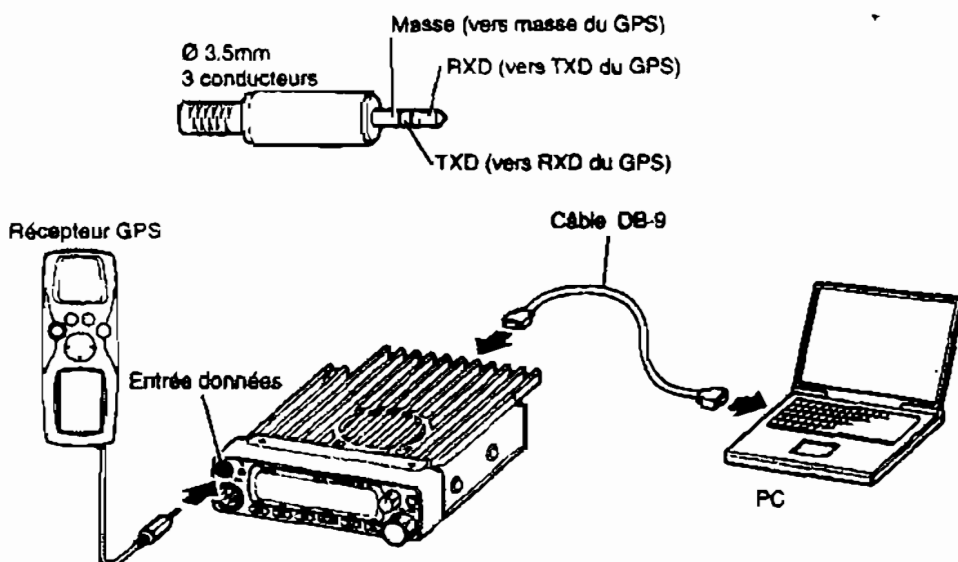
APRS<sup>®</sup> est une marque déposée de Mr Bob Bruninga, WB4APR. En utilisant une fréquence donnée APRS<sup>®</sup>, et un système composé d'un transmetteur et de la platine EJ-41U ou d'un TNC externe et/ou d'une récepteur GPS, vous pouvez voir et échanger diverses informations géographiques sur votre PC et sur Internet. Les détails sont disponibles sur certains sites.

Afin de pouvoir utiliser ce mode de transmission, un programme spécifique APRS<sup>®</sup> est nécessaire. Procurez vous un GPS compatible NMEA (National Marine Electronics Association) avec une sortie DATA (données).

Spécification requises du récepteur GPS : NMEA-0183, 4800 bps / sans bit de parité / 8 bits de données / 1 bit d'arrêt.

### Réglage

Référez vous au chapitre précédent en ce qui concerne l'installation de la platine EJ-41U, le TNC et le PC. Voir ci-dessous pour la connexion du GPS. Procurez vous un câble muni d'une prise Jack 3.5mm pour connecter les données sur la face avant du DR 135. Voir le dessin pour la connexion de la prise. Programmez la platine EJ-41U avec votre PC comme pour le mode Packet. Le PC peut être déconnecté de l'ensemble après la programmation. La platine conserve la configuration en mémoire. Répétez l'opération seulement si nécessaire.



## FONCTIONNEMENT DU MODE APRS<sup>®</sup>

Démarrez le PC et lancez le programme APRS<sup>®</sup>. Réglez votre appareil sur la fréquence APRS<sup>®</sup>.

Appuyez sur la touche "FUNC" et pendant que "F" est affiché, appuyez sur la touche "SQL" pour entrée en mode DATA (APRS<sup>®</sup>). Répétez cette opération pour sortir de ce mode.

☐☐☐ Apparaît sur l'afficheur. Le moniteur du PC affiche le premier menu du TNC lorsqu'il rentre en mode APRS<sup>®</sup>.

- Sélectionnez la vitesse de transmission en mode commande (cmd:). I.e. cmd:HB 1200 et 9600
- Enregistrez votre indicatif. cmd:MYxxxxxx
- Sélectionnez la vitesse du port du GPS cmd:GB4800
- Sélectionnez le temps de séparation automatique de transmission cmd:LOC E 3
- Désélectionnez l'option entête du monitoring cmd:LTMH OFF
- Le transmetteur commencera la transmission automatiquement lorsque des données seront reçues du GPS. Référez-vous au tableau des commandes et au mode d'emploi de la platine EJ-41U pour plus de renseignements.

Placez le transmetteur et le récepteur GS le plus loin possible du reste de l'installation afin de diminuer les risques d'interférences.

## 9. MAINTENANCE

### Réinitialisation

Réinitialiser l'appareil permet de revenir aux réglages d'origine. Cette opération permet de régler certains problèmes logiciels.

**Procédure :** Maintenez la touche "FUNC" enfoncée et allumez l'appareil. Tous les segments de l'afficheur s'éclairent et l'appareil revient aux réglages d'origine.

Réglages d'origine :

	DR 135 E
Fréquence du VFO	145.00MHz
Canal d'appel	145.00MHz
Canaux mémoire 0-99	-
Direction du décalage	-
Fréquence de décalage	600 kHz
Pas d'incrément	12.5kHz
Activation des tons	-
Fréquence du ton	88.5 Hz
Activation DCS	-
Codes DCS	023
Puissance de sortie	HI
Verrouillage des touches	NON
TOT	NON
APO	NON
Niveau du squelch	0

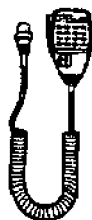
## PANNES POSSIBLES

Consultez le tableau ci-dessous avant de conclure que l'appareil est en panne. Si des problèmes persistent, réinitialisez l'appareil. Ceci peut résoudre quelques problèmes de fonctionnement.

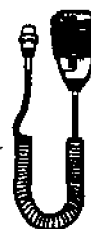
L'appareil est allumé mais rien n'apparaît sur l'afficheur.	Le + et le - sont inversés. Connectez le fil rouge sur le + de la batterie et le fil noir sur le - de la batterie.
Le fusible grille	Contrôlez votre câble et résolvez les problèmes qui pourraient griller le fusible. Remplacez-le par un fusible de même calibre.
L'affichage est trop faible	Le réglage de l'atténuateur est sur "LAMP-L", positionnez-le sur "LAMP-H". Votre batterie peut avoir une tension trop faible.
Aucun son ne sort du haut-parleur	Le squelch est actif. Baissez le niveau. Le ton ou DCS squelch est actif. Arrêtez cette fonction.
Les touches et le verrier ne fonctionnent pas.	La fonction verrouillage des touches est active. Déverrouillez la fonction.
Le mémoires ne changent pas en tournant le verrier.	Vous êtes en mode CALL. Sélectionnez le mode VFO ou le mode MEMOIRE
La touche PTT est enfoncée mais il n'y a pas d'émission	Le microphone est mal connecté. Connectez correctement le microphone. L'antenne est mal connectée. Connectez correctement l'antenne.
L'appareil ne transmet pas et ne peut pas être réinitialisé	La prise DB-9 a été connectée directement sur un PC sans installer la platine EJ-41U. Déconnectez le PC et installez la platine EJ-41U ou installez un TNC externe.
L'appareil ne fonctionne pas en mode Packet	<ul style="list-style-type: none"><li>• La platine EJ-41U ou le TNC ne sont pas connectés correctement. Vérifiez les connexions et la configuration.</li><li>• L'appareil n'est pas en mode "DATA". Suivez les instruction, reconfigurez votre appareil et essayez à nouveau.</li><li>• Le squelch est ouvert. Réglez un niveau de squelch convenable.</li><li>• Le récepteur GPS ne reçoit pas les information provenant des satellites.</li></ul>
L'appareil ne fonctionne pas en mode APRS	<ul style="list-style-type: none"><li>• L'appareil n'est pas en mode "DATA". Suivez les instruction, reconfigurez votre appareil et essayez à nouveau.</li><li>• L'appareil n'est pas configuré pour la transmission automatique. Utilisez le PC pour la configuration.</li><li>• Le squelch est ouvert. Réglez un niveau de squelch convenable.</li><li>• Le récepteur GPS ne reçoit pas les information provenant des satellites. Attendez que le récepteur GPS reçoive les informations.</li></ul>

## 10. ACCESSOIRES OPTIONNELS

### EMS-56 Microphone DTMF



### EMS-53 Microphone standard



### EJ-41U platine TNC

#### EDC-43 prise allume cigare avec filtre

(pour connexion sur la prise allume cigare. Recommandé si vous utilisez un appareil portable ALINCO dans le véhicule, ce câble pouvant aussi alimenter le portable. Consultez la compatibilité du câble avec le portable dans le manuel de ce dernier).

#### EDC-37 Câble DC.

(Pour la connexion sur la borne ACC du véhicule)

# 11. SPECIFICATIONS

<b>GENERAL</b>	
Gamme de fréquence	TX 144-145.995MHz RX 144-145.995MHz
Modes	18K0 F3E (FM) / 8K50 F3E (FM bande étroite), F1, F2, F3
Résolution en fréquence	5, 8.33, 10, 12.5, 15, 20, 25, 30, 50,kHz
Canaux mémoire	100 canaux +01 canal d'appel
Impédance de l'antenne	50 ohm
Stabilité en fréquence	+/- 5 ppm
Impédance du microphone	2 kohm
Tension d'alimentation	13.8VDC +/- 15% (11.7 à 15.8V)
Consommation	TX : approx. 11A RX : approx. 600mA (max) 400mA (squelch)
Température de fonctionnement	-10°C à + 60°C
Massa	négatif
Dimensions (mm)	142 x 40 x 174
Poids	Env. 1 kg
<b>EMISSION</b>	
Puissance de sortie	50W / 10W / 5W
Modulation	Réactance variable
Emission d'harmoniques	Moins de -60dB
Déviaton max.	+/- 5 kHz , +/- 2.5kHz (bande étroite)
<b>RECEPTION</b>	
Circuit	Double conversion superhétérodyne
Sensibilité	-12.0dBµV (0.25µV)
Fréquences Intermédiaires	1 <sup>re</sup> 21.7MHz, 2 <sup>ème</sup> 450kHz
Sensibilité du squelch	-16dBµV (0.1µV)
Sélectivité (-6dB)	12kHz ou plus / 6 kHz ou plus (bande étroite)
Sélectivité (-60dB)	28kHz ou plus / 14 kHz ou moins (bande étroite)
Puissance audio	2.0W (8 ohms, 10% distorsion)

## 12. LISTE DES COMMANDES DU TNC

NOM DE LA COMMANDE	FORME RACCOURCIE	DEFAULT	PARAMETRES	DESCRIPTION
AUTOLF	AU	ON	ON / OFF	Sur ON, envoie un "line feed"(LF) après chaque retour chariot (RC)
BEACON	B	EVERY 0	EVERY / AFTER n (n=0 - 250)	Si sur "EVERY", envoie un packet balise (beacon packet) à chaque intervalle (n). Si sur "AFTER", envoie un packet balise après l'intervalle (n). l'unité de (n) est 10s
BTEXT	BT	-	0 - 159 caractères	Spécifie le contenu de la section donnée du paquet balise
CALIBRAT	CAL	-	-	Envoie un signal carré espace/marque (rapport 50/50). Entrez Q pour sortir du mode calibration et restaurer le mode commande.
CHCAK	CH	30	0 - 250	Spécifie l'intervalle entre la perte du signal et la déconnexion
CONNECT	C	-	Call1 (via call1, call3, ...call9)	Envoie une demande de connexion. Call1 est l'indicatif de la station à qui on se connecte. Call2 à call9 sont les indicatifs des stations servant de relais.
CONVERSE	CONV ou K	-	-	Force le TNC en mode conversation. Appuyez sur CTRL + C pour restaurer le mode commande
CPACTIME	CP	OFF	ON / OFF	Si sur ON et en mode CONVERSE, envoie un paquet à intervalle défini par PACTIME.
CR	CR	ON	On / OFF	Si sur ON ajoute un CR à la fin de chaque paquet
DISCONN	D	-	-	Envoie une demande de déconnexion
DISPLAY	DISP	-	-	Affiche toutes les états des commandes du TNC. Vous pouvez aussi spécifier une classe de fonctionnement A, C, H, I, L, M ou T pour afficher l'état que d'une classe de commande. Entrez un espace entre le nom de la commande et la lettre. Ex. DISPLAY H  A (ASYNC) : Paramètres du port RS-232C C (CHAR) : Caractères spécial TNC H (HEALTH) : Paramètres du compteur I (ID) : paramètres ID L (LINK) : Etat du lien TNC à TNC M (MONITOR) : Paramètres moniteur T (TIMING) : paramètres Timing
DWAIT	DW	30	30	Spécifie l'intervalle entre la non détection de porteuse et l'exécution de la transmission. L'unité est 10 ms
ECHO	E	ON	ON / OFF	Si sur ON, répète le caractère reçu à l'ordinateur.
FIRMNR	FIR	OFF	ON / OFF	L'autre station envoie une notification (paquet) si elle n'est pas prête à recevoir les données. Si sur ON, le TNC suspend la transmission jusqu'à recevoir une notification "prêt".
FLOW	F	ON	ON / OFF	Si sur ON, appuyer sur une touche du clavier arrête l'affichage des paquets sur l'ordinateur.
FRACK	FR	3	0 - 250	Spécifie l'intervalle entre la transmission et une relance.
GBAUD	GB	4800	4800 / 9600	Sélectionne 4800 ou 9600 baud comme taux de transfert entre le TNC et le récepteur GPS.
GPSEND	GPSS	-	1 - 159 caractères	Spécifie le contenu des données envoyées au GPS. Cette donnée est utilisée pour programmer le réglage par défaut du récepteur. Les données de sorties ne sont pas stockées en mémoire
GPSTEXT	GPST	\$PNTS	0 - 6 caractères	Spécifie le type de message déterminé par LTEXT
HBAUD	HB	1200	1200/9600	Sélectionne la vitesse de transfert entre les stations packet

LOCATION	LOC	EVERY 0	EVERY / AFTER n (n=0 - 250)	Si sur "EVERY", envoie les données de GPS à chaque intervalle (n). Si sur "AFTER", envoie les données de GPS après le temps (n). l'unité de (n) est 10s.
LPATH	LPA	GPS	Call1 (Via Call2, Call3,...Call9)	Spécifie l'indicatif d'appel pour l'envoi des données GPS. Call1 est l'indicatif du destinataire. Call2 à Call9 sont les indicatifs des stations servant de relais
LTEXT	LT	-	0 - 159 caractères	Spécifie le contenu des données qui doivent être incluses aux données du GPS
LTMON	LTM	0	0 - 250	Spécifie l'intervalle pour afficher un message déterminé par LTEXT sur l'écran. Un message apparaît comme un paquet sur l'écran. L'unité est 1seconde.
MCOM	MC	OFF	ON / OFF	Si sur ON, force le TNC à surveiller les paquets de contrôle. Si sur OFF, surveille seulement les paquet d'informations.
MCON	MC	OFF	ON / OFF	Si sur ON, force le TNC à surveiller d'autres stations pendant qu'il est connecté avec la station cible.
MONITOR	M	ON	ON / OFF	Si sur ON, force le TNC à surveiller les paquet.
MRPT	MR	ON	ON / OFF	Si sur ON, force le TNC à afficher la liste complète des stations relais à partir des paquets surveillés
MYCALL	MY	NOCALL	6 caractères +SSID	Spécifie votre indicatif d'appel
PACLEN	P	128	0 - 255	Spécifie la longueur maximale de la section données d'un paquet.
PACTIME	PACT	AFTER 10	EVERY / AFTER n (n=0 - 250)	Si sur "EVERY", envoie un packet à chaque intervalle (n). Si sur "AFTER", envoie un packet après l'intervalle (n). l'unité de (n) est 100 ms.
PERSIST	PE	128	128	Spécifie un paramètre pour calculer la probabilité pour la méthode PERSIST/SLOTTIME.
PPERSIST	PP	ON	ON / OFF	Si sur ON, force le TNC à utiliser la méthode PERSIST/SLOTTIME. Si sur OFF force le TNC à utiliser la méthode DWAIT.
RESET	RESET	-	-	Restaure l'état par défaut des commandes
RESPTIME	RES	5	5	Spécifie le délai avant transmission de l'accusé de réception d'un paquet. L'unité est 100ms.
RESTART	RESTART	-	-	Force une séquence arrêt / marche sur le TNC
RETRY	RE	10	10	Spécifie le nombre d'essai de transmission. Si les paquets ne sont pas correctement acceptés pendant la connexion, une nouvelle demande de connexion est envoyée après le nombre d'essais spécifié.
SENDPAC	SE	\$0D	\$0D	Spécifie un caractère qui force un paquet à être envoyé.
SLOTTIME	SL	3	3	Spécifie la période de l'intervalle de génération de nombre aléatoire pour la méthode PERSIST/SLOTTIME. L'unité est 10ms.
TRACE	TRAC	OFF	OFF	Si sur ON, force le TNC à afficher tous les paquets reçus dans leur intégralité.
TRIES	TRI	0	0	Spécifie le nombre d'essais de transmission programmés dans le compteur d'essais.
TXDELAY	TX	50	50	Spécifie le délai entre l'action PTT et le début de la transmission. L'unité est 10ms
UNPROTO	U	CQ	CQ	Spécifie les indicatifs d'appels pour envoyer un paquet en mode UNPROTOCOLE. Call1 est l'indicatif de la destination, Call2 à Call9 l'indicatif d'appel des stations relais.
XFLOW	X	ON	ON	Force le TNC sur un contrôle de flux logiciel (ON) ou matériel (OFF).

IMPORTE PAR  
**EURO COMMUNICATION EQUIPEMENTS**

D-117 ROUTE DE FOIX  
11500 NEBIAS

Tel : 04-68-20-87-30

Fax : 04-68-20-80-85

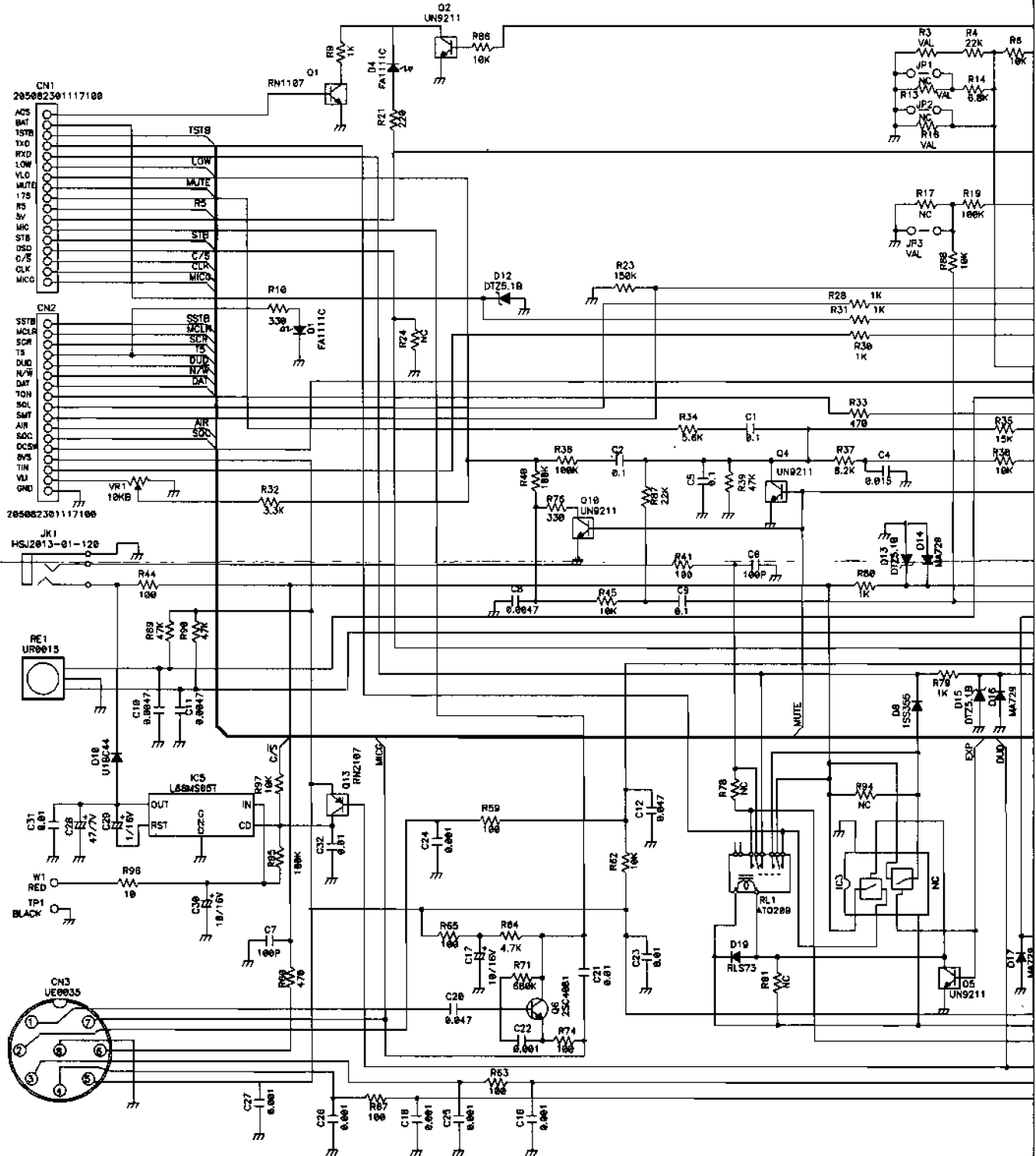
E-mail : [eurocom@cbhouse.fr](mailto:eurocom@cbhouse.fr)

Internet : <http://www.cbhouse.fr>



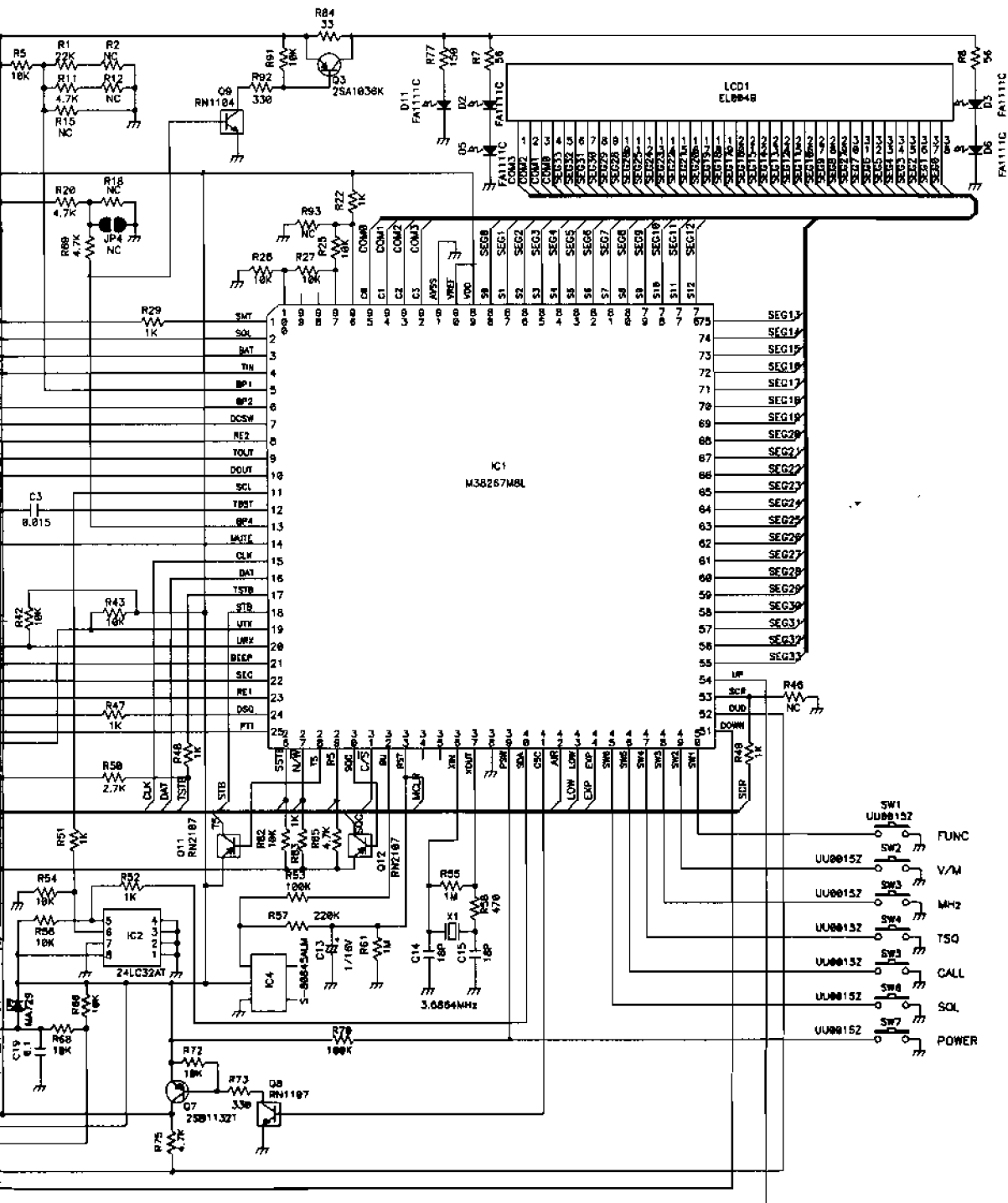
# SCHEMATIC DIAGRAM DR-135T MK

## CPU UNIT



	R3	R13	R16	JP3
135Tmk2	NC	NC	0	JUMPER
135EMk2	NC	0	NC	JUMPER

Specifications are subject to change without notice or obligation.





# MAIN UNIT

