



# DESK MICROPHONE IC-SM2

## 取扱説明書

この度はデスクマイクロホンIC-SM2をお買上げいただき、ありがとうございました。

このマイクロホンはエレクトレット コンデンサー タイプであり、プリアンプも内蔵していますので、クリアな音質と余裕ある感度が得られ、固定局用として最適のマイクロホンと確信いたします。

このマイクロホンはエレクトレット コンデンサー タイプであり、プリアンプも内蔵していますので、直流電圧を加えなければ動作しません。直流電圧はマイクロホンの低周波出力端子に重畳して加えるようになっています。

弊社の4Pマイクコネクター付のトランシーバーは、そのまま使用できるように配線されています。

その他のトランシーバー（送信機）に使用されるときは右図のようにトランシーバー（送信機）を改造してください。

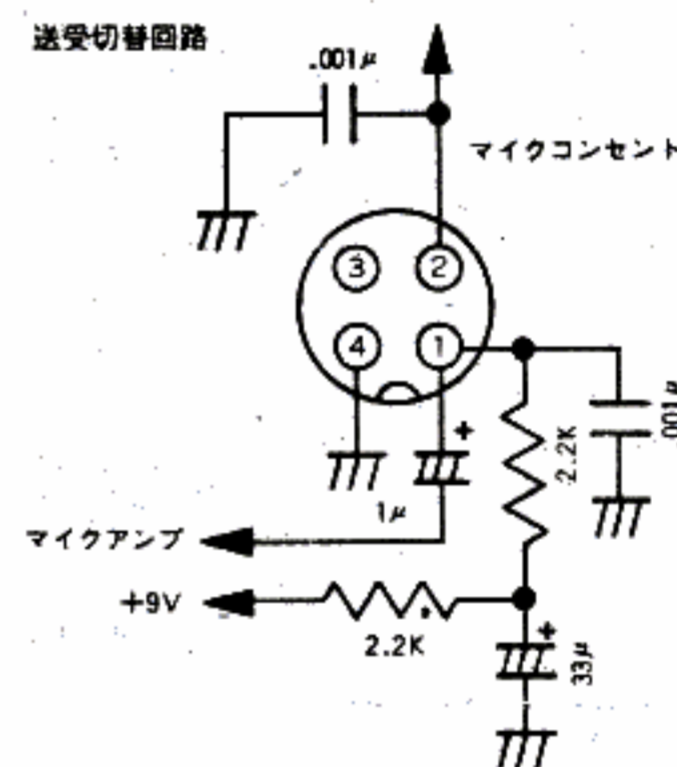


図1

- 形式 エレクトレット コンデンサー タイプ
- 指向性 単一指向性
- 出力インピーダンス 120Ω ±30% at 1000Hz  
(抵抗器最大にて)
- 感度 -56dB ±5dB at 1000Hz  
0dB=1V/µber(低抗器最大にて)
- 周波数帯域 150Hz~8000Hz 図2ワク内
- 重量 285g(コード、コネクターを含む)
- 内部回路 図1のとおり

