

samten Bereich von 0,5 bis 32,00 MHz. Man schaltet 4 Bereiche (A = 0,5—1,6 MHz/B = 1,6—4,0/C = 4,0—11,0/ D = 11,0—30,0 MHz). Dann dreht man die 0000 bis 1000 KHz mittels spielfreiem Drehknopf und großer Trommelskala ein. Zusätzlich müssen Preselector und MHz entsprechend den Frequenzangaben auf 2 weiteren kleinen Walzen eingestellt werden. Der Modulationsschalter erlaubt Aufnahme von AM (weit und schmal), LSB, USB und CW bei einer Empfindlichkeit unter 1,0 μ V 20 dB SN. Über den eingebauten Lautsprecher oder extern über Kopfhörer ergibt sich eine gute Wiedergabequalität (3 Watt, 10% Klirr bei Vollast, 8 Ohm). Sollte das Eingangssignal einmal zu dick sein, so schalten Sie wahlweise den Attenuator auf Local (= -40 dB) oder DX (= volle Empfindlichkeit). Eine Tonblende „low und narrow“ ersetzt quasi ein aktives NF-Filter. Hierdurch wird CW-Empfang in Stellung narrow zur reinen Freude.

Dieser Synthesizer-RX eignet sich ideal als Monitor für den KW-Bereich, als Zweitempfänger oder für den Newcomer zu Hineinhorchen. Der SWL und DX-Fan hat hiermit ein leistungsfähiges und preiswertes Gerät und kann es für alle Empfangszwecke verwenden. Der ausreichend große Freiraum im Innern erlaubt bequem die Ergänzung mit 2-m- und 70-cm-Konvertern und damit den idealen „Allbänder“, Allmode Stations- und Portable-Empfänger. Gd DX auf allen Bändern.

Der KW-Transceiver ICOM 701

Schon lange wird dieses Gerät erwartet. Die bekannten Hersteller wagten sich bisher nicht an ein solches System. ATLAS brachte vor 4 Jahren den ersten Ringmischer. Nun steigt ICOM mit dem IC 710 (in Japan identisch mit 701) mit einem modernen Allband-Allmode-Transceiver mit Schottky Mischer an die Spitze.

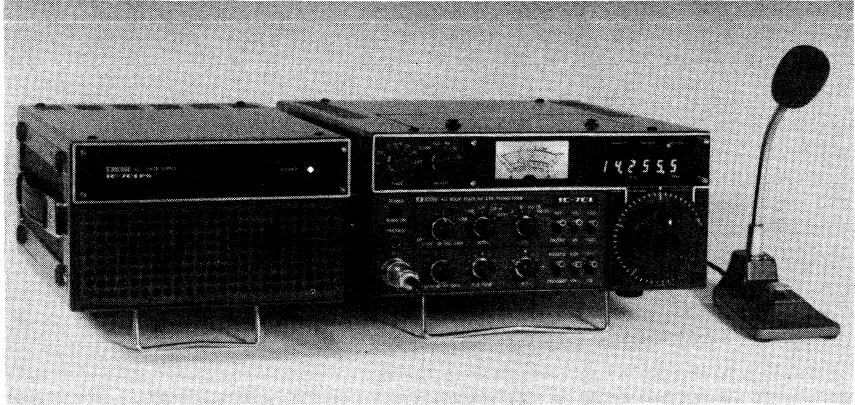
Wir konnten die Geburtswehen und Kinderkrankheiten dieser Entwicklung in Japan über einen Zeitraum von 2 Jahre verfolgen. Die ersten Muster waren bereits vor 1 Jahr auf den Fachmessen in Osaka und Tokyo ausgestellt. Jetzt wird das Gerät zunächst in JA ausgeliefert, in DL zunächst einmal vorangekündigt.

Außerlich sieht es in Form, Abmessung und Stil dem bekannten 2-m-Transceiver IC 211 E zum Verwechseln ähnlich. Damit entsteht eine neue „Linie“, welche in Kürze durch weitere passende Zusätze erweitert wird: Keyboard, Video Display, RTTY-Konverter, Transverter und Panorama-Adapter mit TX-Signal-Monitor. Die ICOM-Leute wollen „ganze Arbeit leisten“. Bisher haben sie's bewiesen.

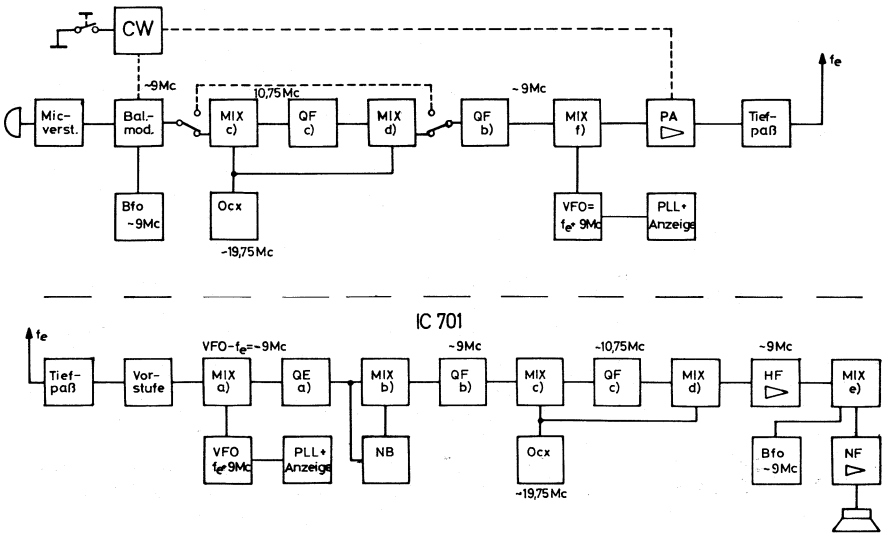
Die technischen Daten entsprechen dem heutigen Standard des kommerziellen Transceiverbaues. Alle Bänder von 160 bis 10 m (keine 11 m, hi!) in SSB (U/L), CW (N/W) und RTTY mit 100 Watt sind vorhanden. Das 10-m-Band geht ohne Umschaltung von 28,0 bis 30,0 MHz. Eine 6stellige, in der Helligkeit (und damit im Stromverbrauch) regelbare Digitalanzeige, markiert die Frequenz. Obwohl auch noch ein externer Steuerteil angeschlossen werden kann, hat der IC 701 bereits einen Zweit-VFO eingebaut. Das schlägt sich natürlich im Kaufpreis nieder, ermöglicht aber auch ein beliebig weites Split-Operating auf dem gleichen Band, oder die Speicherung Ihrer Haus/Sked-QRG. Die Memoryfunktion gibt es hier wie beim 211. Selbstverständlich ist dadurch auch die Reverse-Split-Operation (R + T auf A oder B-VFO, T auf A mit R auf B und umgekehrt).

Damit das Gerät auch wirklich vollständig ist, hat man das CW-Filter gleich eingebaut. Und um die Sache auch verwöhntesten Ansprüchen gerecht zu machen, läßt sich die CW-Funktion wahlweise W = wide mit 250 Hz/-6 dB oder N = narrow mit 100 Hz/-6 dB extern umschalten. RTTY – mit echten 100 W Dauerleistung des TX – liegt im Rahmen der amateurüblichen Normen.

Die Vorteile der Signalaufbereitung mit SCHOTTKY-Mischer sollen hier nicht diskutiert werden. Der Aufwand im IC 701 wird Ihnen beim Studium des Blockschaltbildes klar. Das Resultat läßt sich messen. Dazu werden sich bald Daten



von „auserkorenen Testern“ an anderer Stelle finden! Uns interessiert momentan mehr die praktische Seite im täglichen Gebrauch an verschiedenen Antennen-



systemen. Das Großsignalverhalten, sowie die Weitabselektion des IC 701 kann man nur mit sehr gut benoten.

Ob auf lange Sicht dieses neue Konzept eines Synthesizer-VXO oder ein Super-VFO mit PLL wie beim FT 301 sich durchsetzen wird, bleibt abzuwarten.

Wer jedoch abends auf 40 m im QRM noch Amateur-DX-Signale einwandfrei hören will, der hat mit dem IC 701 keine Mühe. Auch der serienmäßige 20 dB Attenuator ist dazu nicht unbedingt nötig. Mittels PASSBANDTUNING, d. h. kontinuierlicher Bandbreitenregelung des RX, gibt es empfangsseitig keine Probleme mehr. Kreuzmodulation und Intermodulation oder gar echte Pfeifstellen, wie bei einigen anderen volltransistorisierten Empfängern sind uns nicht aufgefallen. Wie gesagt, die genauen Meßdaten werden wir Ihnen zu einem späteren Zeitpunkt anhand der Prüfung eines DL-Modells mitteilen.

Sendeseitig ist der Schaltungsaufwand ebenso beachtlich wie beim RX. Die Filter und Mischer werden im TX und RX durch Umschaltung weitgehend doppelt verwendet. Bei der Bandwahl gibt es wiederum eine ICOM-Besonderheit: Ein Relaisdrehschalter wird durch den Bandwahlschalter an der Frontseite gesteuert. Dadurch wird eine gleichmäßige, funktionssichere Umschaltung der Vielfachkontakte (mit angeblich über 100 000 Schaltzyklen) gewährleistet.

Mitgeliefert wird auch gleich das SM 2-Mikrofon (Electret Mike), das sowohl von der eleganten Form als auch von der Modulation her besticht. Serienmäßig ist auch ein Speechprocessor, von außen schalt- und regelbar (mit Quarzfilter). Daß die transistorisierte Endstufe gegen Fehlanpassung, Überhitzung und zu hohen SWR geschützt ist, braucht nicht besonders betont zu werden. In der japan. Ausführung konnten wir wie angegeben 100 W PEP (2 x 2 SC 2097) messen. Auf 10 m ist die Leistung mit knapp 50 W PEP gering. In CW und RTTY dagegen gibt der TX die volle Leistung von 100 W ohne übermäßige Erwärmung. Die Stromaufnahme beträgt max. 16 A an 13,8 V aus dem externen Netzteil mit eingebautem Lautsprecher im gleichen Stil wie die bisherige ICOM-Serie. Alle Meßpunkte, und zum Anschluß weiterer Zubehörgeräte nötigen Anschlüsse, sind an der Rückseite herausgeführt.

Noiseblanker, RIT und schaltbare AGC komplettieren den ohnehin schon nahezu vollständigen RX. Wer die Wirksamkeit dieser Funktionseinheiten vom IC 211 her kennt, weiß, was ihn beim IC 701 erwartet. Mit gut 7 Kilo in einer gelungenen Aufmachung bietet dieses Gerät das heute technisch Optimale in 111 x 241 x 311 mm großer Verpackung. Daß dabei keine Steckkartenbauweise möglich sein soll, enttäuscht. Beim IC 710 wird auf großen Platinen in nahezu 3 Etagen übereinander in Funktionseinheiten gebaut — ein gelungener Kompromiß wie uns scheint.

In JA liegt das Gerät preislich z. Z. in Spitzenposition; dafür sind CW-Filter, RTTY-Unit, Zweit-VFO, Speechprocessor, Electret-Mike, alle Bänder etc. gleich serienmäßig dabei. Man darf gespannt sein, zu welchem Preis das Gerät in Kürze bei uns auf den Markt kommen wird. Man hörte neulich von einem Komplettpreis von ca. 4200 Märkern. Wir verbürgen uns keinesfalls für die Zuverlässigkeit dieses Gerüchtes. Kaufinteressenten sind auf jeden Fall genügend vorhanden. Ideal wäre dieses Gerät halt als Weihnachtsgeschenk 1977 gewesen. Statt dessen müssen wir uns alle mit dieser praxisbezogenen Beschreibung vertrösten. Bei allem ICOM-Fortschritt: Man sollte liebe alte Gewohnheiten der Mitteleuropäer berücksichtigen: Weihnachten ist dieser OMs liebstes Fest!