

# IC-232

144MHz SSB FM CW TRANSCEIVER

## 取扱説明書



この度は**IC-232**をお買上げいただきありがとうございました。I COMの培ってきたPLL技術、デジタル技術を結集した高性能モバイル用マルチモードトランシーバーです。

従来の機器にない多彩な機能を持っていますので、どうかこの説明書をよくお読みになってその高性能を十分発揮していただきたいと思います。

- プロフィール…………… 3
- 各部の名称とその説明…………… 4～7
- お使いになる前に…………… 7～11
- 取扱いについて…………… 12～16
- 内部について…………… 16～17
- トラブルシューティング…………… 18
- 定格…………… 19
  
- アマチュア局の免許申請について…………… 21
  
- 配線図…………… 別紙

## プロフィール

### ●モバイル用マルチモード機

モバイル用として設計しましたマルチモード機です。

144MHz帯で現用されているSSB・FM・CWのすべてのモードで運用できます。モバイルのほかに固定用としてDXに、ローカルラグチューに、また、アマサットオスカー6号・7号による衛星通信にと、この一台で巾広くご利用いただけます。

### ●精悍なフロントマスク

使いやすいクリックストップ付チューニングつまみ、その他のつまみやスイッチの形状と配置、見やすい周波数ディスプレイとメーター、優れた操作性はもちろん、ポリカーボネートの直線を生かしたパネルともよくマッチし、その精悍なフロントマスクは、その中に秘めた性能を象徴しています。

### ●ICOM独自のPLL用C-MOS LSI

ICOMが培ってきたPLL技術、デジタル技術を結集して多彩な機能を持った、PLL用C-MOS LSIを開発しました。このLSIによって機器の小型化、完全デジタルVFO、TWO-VFOシステムなど、今までの機器にない画期的な機能を持たせることができました。

### ●完全デジタルVFO

チューニングつまみの回転によって発生するパルスアップダウンカウンターで計数し、PLLループ内のプログラマブルディバイダーを制御して周波数を可変しています。従って、水晶発振の安定度で144MHz～146MHzまでの2MHzの幅をSSBは100Hzステップで、FMは10kHzステップで、連続カバーしています。

### ●TWO-VFOシステム

LSI内に二組のアップダウンカウンターが組込まれていますので、二台のVFOを組込んだのと同様以上の働らきをします。

### ●快適なチューニングシステム

チューニングつまみはクリックストップがついていますので、振動の多いモバイルで使用してもスムーズにチューニングできます。

周波数はMHzの桁からkHzの桁まで4桁をLED数字表示器で表示しています。100Hzの桁はチューニングつまみの副尺の目盛から読取ることができます。従来のカウンター方式と異なって、チューニングつまみの動きと周波数表示の変化が完全に一致し、非常にチューニングしやすくなっています。

また、バンドの上端になると下端の周波数に、下端になると上端の周波数になるエンドレス方式、SSBでは10kHzステップで周波数変る早送りとして、FMでは100Hzステップで周波数変る微調として動作するTSスイッチ等を備えていますので快適なQSOが楽しめます。

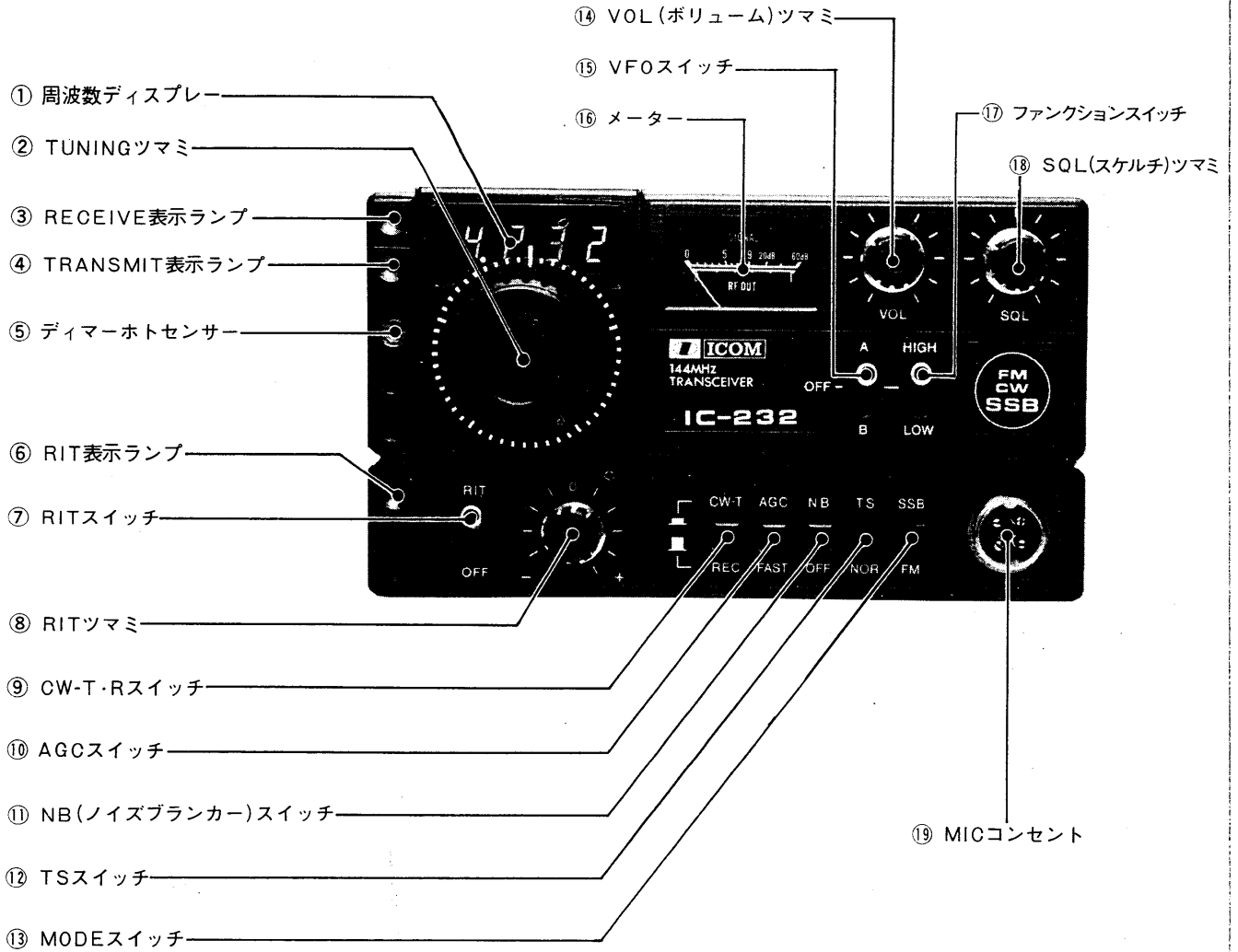
### ●優れた基本性能

近接の強力な局に対しては、MOS型FETによるRF増幅回路、第一ミキサー回路、およびヘリカルキャビティの採用によって、すばらしい混変調抑圧特性、二信号選択特性を得ており、遠距離の局に対しても安定した高感度が得られます。また、SSB・FM共用のモノリシック水晶フィルターを使用し、さらにSSBは高性能水晶フィルター、FMは二個の高性能セラミックフィルターを使用して抜群の特性を得ています。

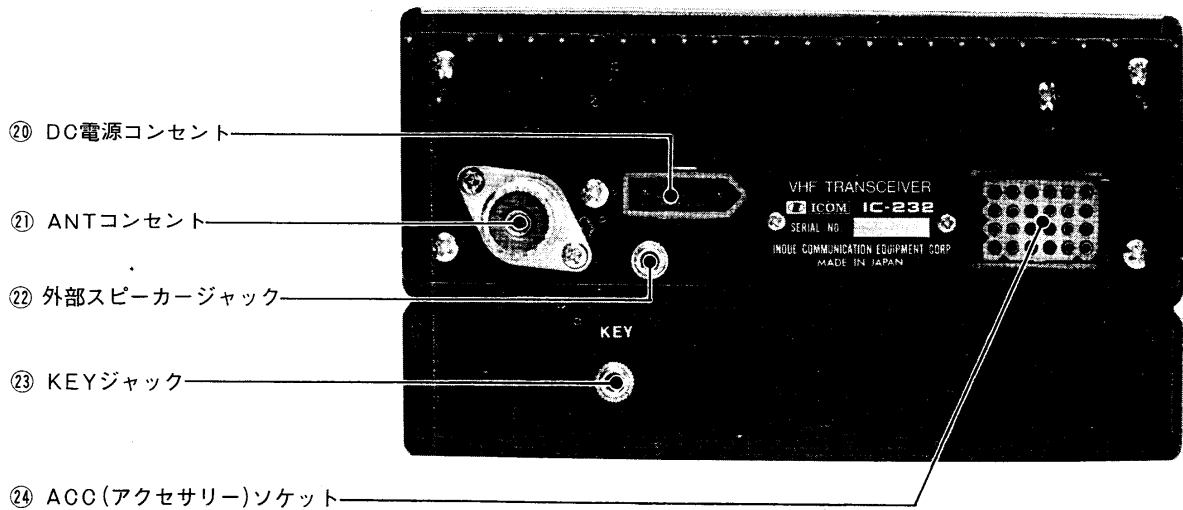
送信部はバランスドミキサーを採用したシングルコンバージョン方式で、バンドパスフィルター、高性能ローパスフィルターとあいまってスプリアスの極めて少ない、きれいな電波が発射できます。

# 各部の名称とその説明

## ■前面パネル



⑱ MICコンセント



## ■前面パネル

### ①周波数ディスプレイ

動作している周波数をMHzの桁からKHzの桁まで4桁のLED数字表示器で表示しています。100Hzの桁はチューニングツマミの副尺で読取りできます。

表示している周波数はFM・SSB・CWの各モードのそれぞれのキャリアの周波数です。モードに応じて局部発振周波数をシフトしていますので、モードを変えても、チューニングをとりなおす必要はありません。

なお、RITをONにして⑧RITツマミを回わして受信周波数を変えても、表示している周波数は変化しませんので注意してください。

### ②TUNING(チューニング)ツマミ

送受信する周波数を設定するツマミです。

このツマミを回わしますとツマミの副尺の一目盛毎にSSBのときは100Hzステップで(一回転で5KHz)、FMのときは10KHzステップで(一回転で500KHz)、それぞれ段階的に周波数が変化します。

ツマミを時計方向に回わしますと、周波数が上がり、反時計方向に回わしますと、周波数は下がります。

バンドの上端の周波数からさらに周波数が上がる方向にツマミを回わしますと、周波数はバンドの下端の周波数に戻ります。また、下端の周波数からさらに周波数を下げますと、周波数はバンドの上端の周波数になります。

従ってオフバンドすることはありません。

SSBのときで周波数を大巾に動かしたいとき、またはFMのときで周波数を微調整したいときは⑫TSスイッチを押してください。

SSBのときは10KHzステップ、FMのときは100Hzステップで周波数が変化ようになります。

### ③RECEIVE(受信)表示ランプ

受信状態のときに点灯します。なお、FMのときはスケルチが開いたときだけ点灯します。

### ④TRANSMIT(送信)表示ランプ

送信状態にしたときに点灯します。

### ⑤ディマー用フォトセンサー

このセンサーで周囲の明るさを検出し、暗くなりますとディマー回路が動作します。

周波数ディスプレイやメーターの照明の照度が適度に下がってまぶしさをやわらげ、表示が見やすくなります。

### ⑥RIT表示ランプ

RITがONのときに点灯します。

### ⑦RITスイッチ

RITのON・OFFスイッチです。上側でONになります。

### ⑧RITツマミ

送信周波数を変化させずに受信周波数だけを±1KHz程度変化させるツマミです。RITのON・OFFは⑦RITスイッチで行ないます。

RITをONにしますと⑥RIT表示ランプが点灯します。0点にツマミを合わせたときは送受信の周波数が一致し、十側に回わすと受信周波数が送信周波数より高くなり、一側に回わすと低くなります。

なお、RITツマミによる周波数の変化は①周波数ディスプレイには表示されません。

### ⑨CW-T・Rスイッチ

CWで送信状態にするときは⑬MODEスイッチを押してSSBにし、このスイッチを押しますと送信状態になります。受信状態に戻るときはこのスイッチをもう一度軽く押しますとスイッチのロックがはずれ、スイッチボタンが飛出して受信状態になります。

### ⑩AGCスイッチ

AGC回路の時定数を切替えるスイッチです。スイッチを押しこんだときは、ハングAGCとして動作し、信号のピーク値のAGC電圧を一定時間保持しますので、SSBの受信に適しています。

スイッチをFAST(ボタンが出た状態)にしますと、ハング回路がOFFになり、時定数の短いAGCとなります。従って、選局するときや、周期の早いフェーディングがあるときなどに適しています。

### ⑪NB(ノイズブランカー)スイッチ

自動車のイグニッションノイズなどのパルス性のノイズがあるときはこのスイッチをON(押し状態)にしてください。ノイズが消え快適に受信できます。

### ⑫TSスイッチ

このスイッチを押して②チューニングつまみを回わしますと、SSBのときは10KHzステップで周波数が変わり、早送りとなります。

FMのときは100Hzステップで周波数が変わり、微調となります。

### ⑬MODE(モード)スイッチ

送受信するモード(電波型式)を選択するスイッチです。SSBはUSBです。

CWで運用するときはこのスイッチをSSBにして使用してください。

### ⑭VOL(ボリューム)つまみ

受信時の低周波出力を調整するつまみです。

時計方向へ回わすと音量が大きくなりますので、適当な音量になるところにセットして使用してください。

### ⑮VFOスイッチ

A、BのVFOのうち、動作させるVFOを選択するスイッチです。スイッチの位置で

Aのときは送受信ともAのVFO

Bのときは送受信ともBのVFO

で動作します。

また、VFOをAからBに切換えたとき、切換える直前のAの周波数はLSIの内部にメモリーされていますので、BのVFOで動作させていても、再びAに切換えれば、元の周波数で動作させることができます。(BからAに切換えたときも同様に動作します。)

### ⑯メーター

受信時は受信している信号の強さを指示するSメーターとして動作し、送信時は送信出力のレベルを指示します。

### ⑰ファンクションスイッチ

電源のON・OFFおよびFMのときの送信出力を切換えるスイッチです。

中央で電源がOFF、HIGH(上側)にしますと、電源が入り、FMのとき送信出力が10W LOWにしますと、FMのとき送信出力が1Wになります。

SSBおよびCWのときはHIGH・LOWどちらでも送信出力10Wで動作します。

### ⑱SQL(スケルチ)つまみ

FM受信時にスケルチの動作点を調整するつまみです。信号のないときに、ノイズが消える点にセットしておけば、信号がはいったときだけ、音声等が聞えます。

### ⑲MIC(マイクロホン)コンセント

付属のマイクロホンを接続してください。

別売のデスクタイプエレクトレットマイクロホンIC-SM2も使用できます。

その他のマイクロホンを使用されるときはインピーダンスが500~600Ωのものを使用してください。

## ■後面パネル

### ⑳DC電源コンセント

DC13.8Vで使用するときには付属のDC用電源コードを接続してください。

### ㉑ANT(アンテナ)コンセント

アンテナを接続します。整合インピーダンスは50Ωで、接続にはM型同軸プラグを使用してください。

### ㉒外部スピーカージャック

外部スピーカーを使用するときは、付属のプラグでこのジャックに接続します。外部スピーカーはインピーダンスが8Ωのものを使用してください。外部スピーカーを接続しますと、内蔵のスピーカーは動作しません。

### ㉓KEY(キー)ジャック

CWで運用するときには付属のプラグを使用して電鍵(キー)を接続してください。

### ㉔ACC(アクセサリ)ソケット

外部から周波数をコントロールする入力端子や受信出力、変調器出力、送受切換コント

ロール出力等、いろいろな端子が出ていますので、各種のアダプターが使用できます。

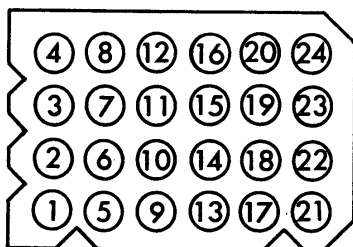
アクセサリースOCKETの接続は表のようになっています。

なお、15番～24番の端子はC-MOS ICの入力端子に接続されていますので-0.5V～+5Vの範囲の電圧以外は絶対に加えないでください。

接続プラグは別売で用意しています。

端子番号	接 続
1	ディスクリミネーターの出力電圧が得られます。
2	本体の電源スイッチと連動してDC13.8Vが得られます。
3	プッシュトゥークススイッチCW・T・Rスイッチに接続されています。この端子をアースすれば送信状態になります。
4	AF出力VOLツマミに関係なく受信機検波出力が出ています。
5	変調器リミッター入力に接続されています。
6	送信時にDC9Vが得られます。(リレーは直接駆動できません。)
7	外部からのALC電圧の入力端子です。
8	アースされています。
9	NC (どこにも接続されていません。)
10	〃
11	〃
12	〃
13	〃
14	〃
15	LOCK 外部からダイヤルロックする入力端子です。
16	UDC 外部からアップダウンをコントロールする入力端子です。
17	SCAN 周波数をスキャンする入力端子です。
18	CL 周波数をクリアーする入力端子です。
19	FCL 桁指定カウンターのクリアーおよびMSBデータ入力端子です。
20	K <sub>0</sub> 周波数コントロールのデータ入力端子です。
21	K <sub>1</sub> 〃
22	K <sub>2</sub> 〃
23	K <sub>4</sub> 〃
24	K <sub>6</sub> 〃

#### ACC (アクセサリー)ソケット



(外側から見た図)

## お使いになる前に

### ■付属品

IC-232には次の付属品がついていますのでお確かめください。

- マイクロホン.....1  
(PTTスイッチ付ダイナミック型)
- スピーカープラグ.....1
- キープラグ.....1
- DC用電源コード.....1
- 予備ヒューズ 5A.....2
- マイクロホンフック.....1
- 早回しノブアダプター.....1
- 車載取付金具.....一式
- 取扱説明書.....1
- 保証書.....1

### ■設置場所

次の点に注意して設置してください。

- 直射日光のあたる所、高温になる所、湿気の多い所、極端に振動の多い所、ほこりの多い所などはさけてください。
- ツマミ・スイッチの操作が便利で、周波数ディスプレイやメーターの見やすい所へ置てください。
- 車載で使用されるときは、付属の車載取付金具をご利用ください。本機自体重量がありますので、取付場所の強度には十分注意してください。
- ヒーター・エアコンディショナー等の吹出口に近い所はさけてください。また、通風にも注意してください。
- 安全運転に支障のない所に設置してください。

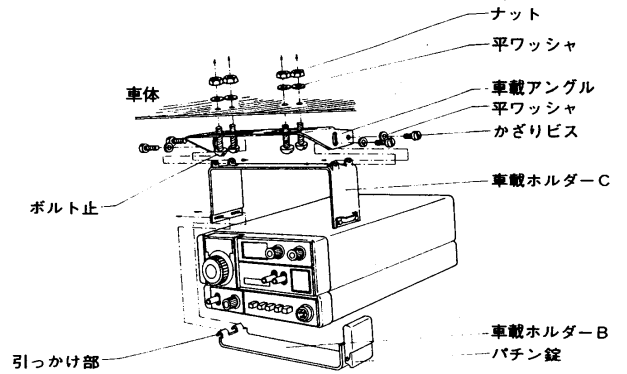
### ■車載時のセットの取付け

付属の車載取付金具を使用して車体に取付けてください。

●セットの取付け方

- (1) 車載アングルを車体に付属品のボルトで固定してください。
- (2) 次に車載ホルダーCをカザリビス4本で取り付けます。図1はパチン錠が右にきていますが、左側に向けても同じように取付けることができます。
- (3) IC-232を車載ホルダーCにはめ込みます。
- (4) 車載ホルダーBの引っ掛け部を車載ホルダーCの穴にはめ込みます。
- (5) 図2の矢印①の方向に車載ホルダーBを動かしてパチン錠を引っかけた後、パチン錠を矢印②の方に倒しますとセットは固定されます。

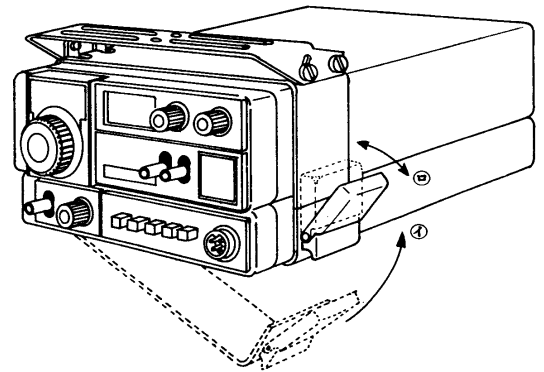
図1



●セットの取外し方

セットを取り外す時はパチン錠を起し、車載ホルダーBを下にさげる事によって外れます。

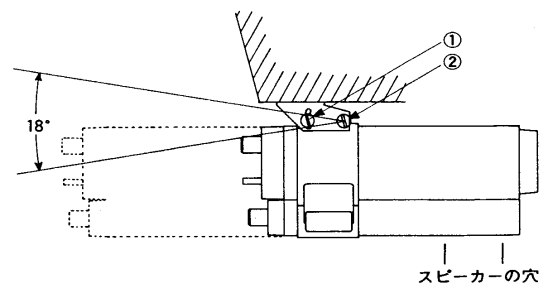
図2



●セットの角度、奥行調整

- (1) パチン錠をゆるめた状態で、セットを前後に動かすことができます。(余り手前に引き出しますとスピーカーの穴をホルダーでふさぎますので注意してください。)
- (2) 上下の角度の調整は左右①②のネジをゆるめることによって上下18°迄角度を変えることができます。角度、奥行とも使用しやすい位置にして使用してください。

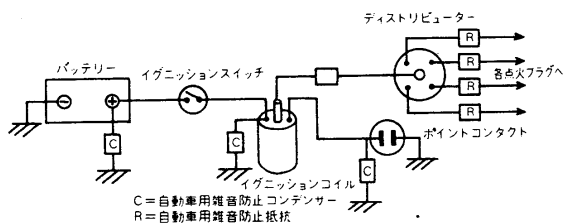
図3



●イグニッションノイズについて

本機は車載の時のノイズはできるだけ少なくなるようにしていますが、ある種の自動車では、ノイズが異状に大きいことがあります。この時は図4のような点をご検討頂きますと、ノイズが少なくなります。1ヶ所だけでも良く効くことがありますのでご検討ください。

図4

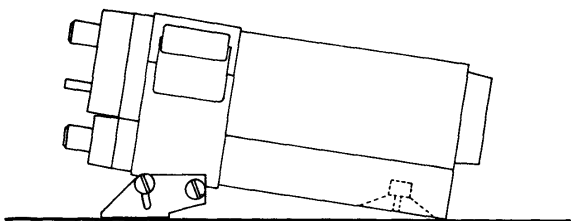




## ■固定用として使用するとき

本機を固定用として使用されるときは付属の車載取付金具を図5のようにして使用してください。

図5



### ●固定用の電源

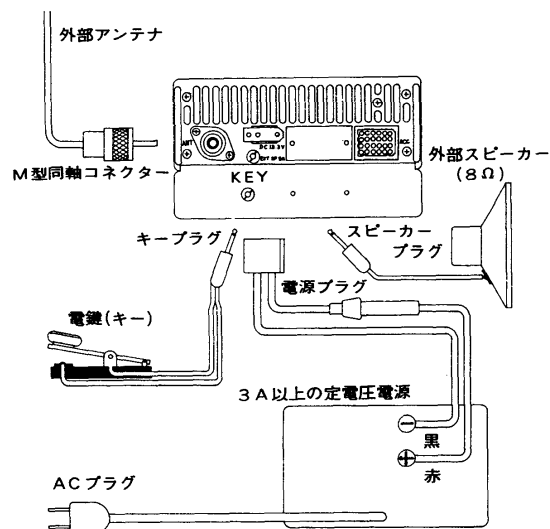
本機の定格電源電圧は13.8V±15%です。固定で使用する場合は電源は必ず13.8Vで3A以上の定電圧安定化電源を使用してください。

尚、定電圧電源をご入用の時は当社にて専用電源を別売りで用意しています。

### ●外部スピーカー

固定でお使いのときは、スピーカーが下面に来ますので、外部スピーカーのご使用をおすすめします。スピーカーのインピーダンスは必ず8Ωのものを使用してください。

図6 外部電源等の接続



## ■接続

### ●アンテナ

アンテナは送受信に極めて重要な部分です。悪いアンテナでは遠距離の局は聞えませんしこちらの電波も届きません。

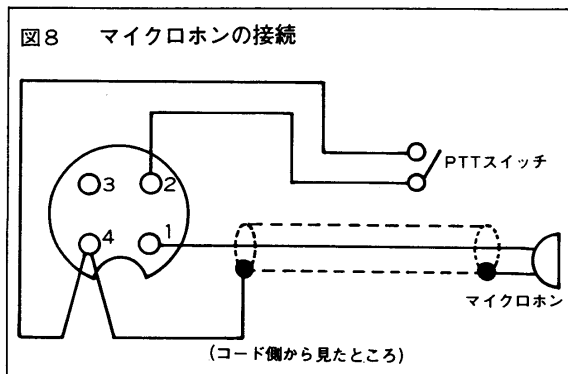
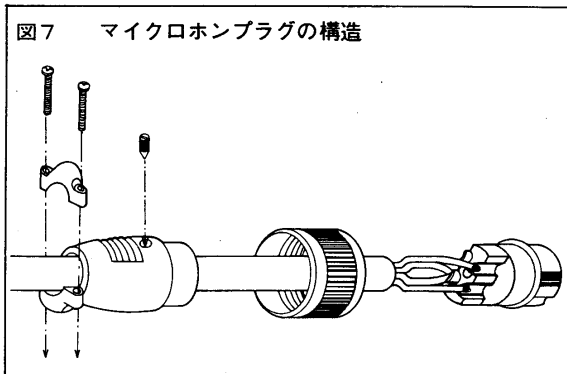
- 本機への接続にはM型同軸プラグを使用してください。
- 整合インピーダンスは50Ωに設計していません。アンテナコネクタに接続する点の負荷インピーダンスが50Ωになれば、どのようなアンテナでも使用できます。アンテナ、フィーダーともに50Ωのものを使用すれば簡単に整合できます。
- VHF帯では、フィーダーでの損失が大きくなりますので、できるだけ損失の少ないものを使用してください。
- アンテナは性能の良いものを、できるだけ高く設置してください。また、フィーダーとの接続部分は風雨や振動等で性能が落ちないように、確実に接続してください。
- モビル用アンテナでアースの必要なホイップアンテナ等は車体に確実にアースしてください。
- ホイップアンテナ等を直接アンテナコネクタに取りつけないでください。アンテナとアンテナコネクタの間は同軸フィーダーを使用し、本機から1m以上アンテナを離してください。

### ●マイクロホン

付属のマイクロホンのほか、別売のデスク型エレクトレットコンデンサーマイクロホンIC-SM2が使用できます。

その他のマイクロホンを使用されるときは4Pのマイクロホンプラグに、図7、8のようにマイクロホンを接続します。

マイクロホンは500~600Ωのローインピーダンスのものを使用してください。



●外部スピーカー

本機にはスピーカーが内蔵されていますが後面の外部スピーカージャックにインピーダンス  $8\Omega$  の外部スピーカーを接続することができます。外部スピーカーを接続しますと、内蔵のスピーカーは動作しません。

また、 $8\sim 16\Omega$  のヘッドホーンも使用できます。

●電鍵 (キー)

電信(CW)で運用されるときは、電鍵を付属のプラグで、KEY(キー)ジャックに接続してください。プラグの接続は図9のとおりです。なお、エレキーなどで端子に極性のあ

るものには( )内の極性となるように接続してください。

●DC用電源コード

カーバッテリー等のDC電源を使用される時は、まず、付属のDC用電源コードの先端をDC電源に接続してください。

DC電源の⊕ (プラス) 極に赤リードを、⊖ (マイナス) 極に黒リードを接続します。

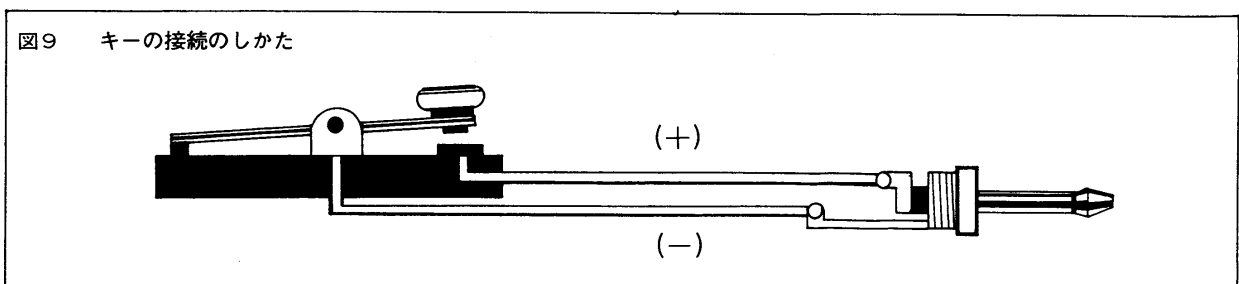
誤って逆に接続しますと、保護回路が働いて電源コードの途中にあるヒューズが切れますので注意して接続してください。

また、DC電源の電圧が $12\sim 15V$ の範囲内にあることを確かめてください。

スイッチがOFF、CW-T・RスイッチがRECになっていることを確かめたうえで、DC電源コンセントにDC用電源コードを接続します。

■その他のご注意

- 電源スイッチをONにしたままで、電源コード、アンテナ、外部スピーカー、マイクロホンを接続したり、外したりすることはさけてください。故障の原因になることがあります。
- アンテナを接続しないまま送信状態にしないでください。
- 本機は⊖ (マイナス) 接地になっていますので⊕ (プラス) 接地の車にはそのまま車載できません。
- 万一ヒューズが切れたときは、原因を確かめたうえで、新しいものと取り替えてください。必ず5Aのヒューズを使用してください。



- 電源スイッチを早い周期でON・OFFをくりかえしますと、周波数ディスプレイが数字以外の形になり、誤動作することがあります。従って、早い周期で電源スイッチをON・OFFしないようにしてください。またこのような誤動作が起きたときは、一度電源プラグを抜き、2～3秒たってからプラグを差込んで電源スイッチをONにしてください。
- 本機は高級な測定器によって、綿密に調整されていますので、内部の半固定抵抗器、コイル、トリマー等をみだりに回さないようにしてください。
- PLLユニットには、本機の心臓部であるPLL用C-MOS LSIが組み込まれています。このICの取扱を誤りますと、高価なICが破壊されるおそれがありますので、PLLユニットに封印がしてあります。この封印を破られますと、万一故障が生じたとき、保証期間内であっても、修理は有償となりますので、封印は絶対に破らないようにしてください。
- PLLユニットの他にデジタルドライバーユニットにもC-MOS ICを使用しています。このICは過大静電荷や過大電流によって破壊されるおそれがありますので、その取扱には細心の注意が必要です。従って取扱に手馴れた方以外は、付近の回路をさわらないようにしてください。

また、手馴れた方でも次の注意事項を必ず守ってください。

○ハンダごてのこて先、工具、測定機器等はすべて接地してください。

○電源を入れたままC-MOS ICをICソケットに抜き差ししたり、ハンダ付したりしないでください。

○電源を切ったままC-MOS ICの入力端子に信号を加えないでください。従って、テスターをオーム計にした状態で、C-MOS ICの付近の回路には、絶対にさわらないでください。

OC-MOS ICの入力端子には-0.5V～+5Vの範囲内の電圧以外は絶対に加えないでください。

- ハムバンドの近くには、多くの業務用無線局の周波数があり、運用されています。

これらの無線局の至近距離で電波を発射しますと、アマチュア局が電波法令を満足していても、不測の電波障害が発生することがありますので、移動運用の際にはじゅうぶん注意してください。

特につぎの場所での運用は原則として行なわず、必要なときは管理者の承認を得るようにしてください。

民間航空機内、空港敷地内、新幹線車両内、業務用無線局および中継局周辺等。

#### ■TVI等について

本機はスプリアス防止のフィルターが入っていますのでTVI等に悩まされることはありませんがアンテナの mismatching等でTVIの原因となることがあります。アンテナの調整を十分していただきなおかつTVI等が発生するときは他にも原因が考えられます。

日本アマチュア無線連盟(JARL)では、アマチュア局側の申し出により、その対策と障害防止の相談を受けていますので、JARLの監査指導員またはJARL事務局に申し出られると良い結果が得られるものと思います。またJARLではアマチュア局の電波障害対策の手引として「TVIの対策ノート」を配布しておりますので、事務局へお問い合わせください。

JARL事務局・地方事務局所在地

名称	住所	電話番号
連盟事務局	〒170 東京都豊島区巣鴨1-14-2	03-944-0311
関東地方事務局	同上	同上
東海地方事務局	〒450 名古屋市中村区広小路西通り1-20ガーデンビル5階	052-586-2721
関西地方事務局	〒543 大阪市天王寺区大造3-160 赤松ビル内	06-779-1676
中国地方事務局	〒730 広島市銀山町2-6 松本無線ビル4階	0822-43-1390
四国地方事務局	〒790 松山市一番町1-11-1 明閣ビル2階	0899-43-3784
九州地方事務局	〒860 熊本市下通町1-8-15 上田ビル内	0963-52-3469
東北地方事務局	〒980 仙台市大町2-6-20 高橋ビル内	0222-27-3677
北海道地方事務局	〒060 札幌市中央区北1条西5丁目 日赤会館内	011-251-8621
北陸地方事務局	〒920 金沢市彦三町1-4-1 西田ビル内	0762-61-6319
信越地方事務局	〒380 長野市県町477 富士井ビル3階	0262-34-7676

## 取扱いについて

### ■受信

#### ●準備

アンテナ、マイクロホン等の接続が終了したら、つまみ、スイッチ類を次のようにセットしてください。

ファンクションスイッチ

OFF (中央)

VFOスイッチ

A

VOL (ボリューム)つまみ

反時計方向に回わしきる

SQL (スケルチ)つまみ

反時計方向に回わしきる

RITスイッチ

OFF

RITつまみ

O (中央)

CW-T・Rスイッチ

REC

AGCスイッチ

FAST

NB (ノイズブランカー)スイッチ

OFF

TSスイッチ

NOR

MODEスイッチ

SSBまたはFM

セットできましたら、ファンクションスイッチをLOWにしてください。メーターが照明され、RECEIVE表示ランプが点灯し、周波数ディスプレイに「4.000」と周波数が表示されます。これは「144.000MHz」で動作していることを示しています。

#### ●チューニングのしかた

##### ●チューニングつまみ

チューニングつまみにはクリックストップがついていますので、振動の多いモバイルでもチューニングがスムーズにできます。

また、振動でチューニングつまみが動き、周波数がずれる様なことは起きません。

送受信周波数は周波数ディスプレイにMHzの桁からKHzの桁までの4桁の数字がLED (発光ダイオード)数字表示器で表示されます。

チューニングつまみを時計方向に回わしますと、SSBのときはつまみの副尺の一目盛で100Hzずつ(一回転で5KHz)、FMのときは一目盛で10KHzずつ(一回転で500KHz)、周波数が上がって行きます。

逆に反時計方向に回わしますと、周波数が下がります。

100Hz台の周波数は周波数ディスプレイに表示されませんのでチューニングつまみの副尺の目盛から周波数を読取ってください。

周波数ディスプレイとつまみの副尺の目盛の変化を一致させたいときは、副尺の長い目盛を指針に合わせ、MODEスイッチをFMにするか、TSスイッチをTSにしますと、1KHz台と100Hz台がOにクリアされますので、以後、つまみの副尺の目盛と周波数ディスプレイの数字の変化は一致します。

つまみの副尺が長い目盛以外の位置でMODEスイッチをFMにしたり、TSスイッチをTSにしたりしますと、副尺の目盛と周波数ディスプレイの変化が一致しくなくなります。

また、VFOスイッチを切替えたときも、一致しなくなることがありますので、注意してください。

SSBのときに周波数を大巾に変えたいとき、FMのときに周波数を微調したいときはTSスイッチを押してTSにしてください。

SSBのときは10KHzステップに、FMのときは100Hzステップの周波数変化になります。

周波数を上げて行ってバンドの上端の周波数(145.999.9)になったとき、さらに周波数が上がる方向にチューニングつまみを回わしますと、周波数は下端の「144.000.0」に戻り、そこから周波数が上がって行きます。また、下端の周波数(144.000.0)からさらに周波数が下がる方向につまみを回わしますと、上端の「145.999.9」になりますので、オフバンド

することはありません。

周波数ディスプレイの表示周波数はFM・SSB(USB)・CWの各モードのそれぞれのキャリアの周波数を表示しています。

従って、モードを変えてもチューニングしなおしたり、ダイヤルを較正しなおしたりする必要はありません。

#### ●VFOスイッチ

本機はA、B2台のVFOを組込んだのと同様の働きをします。どちらのVFOを動作させるか選択するのがこのスイッチです。

スイッチがAのときは送受信ともAのVFOで動作し、その周波数が周波数ディスプレイに表示されます。

スイッチをAからBに切換えますと、送受信ともBのVFOで動作し、その周波数が周波数ディスプレイに表示されます。

このときAのVFOが動作していた周波数はLSIの内部にメモリーされていますので、VFOスイッチを再びAにしますと今まで動作していたAのVFOの周波数で動作します。

従って、AのVFOの周波数を呼出周波数に設定しておき、BのVFOでQSYする周波数を探すようにすればスムーズに連絡がとれます。また、一時的なメモリーとしても利用できます。

いずれの場合も、チューニングつまみを回しますと、そのとき動作しているVFOの周波数(周波数ディスプレイに表示されている周波数)が変化します。

#### ●RIT(Receiver Incremental Tuning)

RITをONにしますと、送信周波数を変化させずに受信周波数だけ±1KHzほど変えられます。従って、相手がずれた周波数で呼んできたときや、QSO中、相手の周波数がドリフトしたときなどに、送信周波数を動かさずに受信周波数だけを相手の周波数に合わせるができます。

RITスイッチを上側にしますと、RIT表示ランプが点灯し、RITがONになったことを示します。

RITつまみが0点のときは送受信の周波数が一致していますが、つまみを十側(時計方向)に回しますと受信周波数は送信周波数より高くなり、一側(反時計方向)に回しますと低くなります。

RITをOFFにするときは、RITスイッチを下側へ倒してください。RIT表示ランプが消え、RITがOFFになって、RITつまみの位置に関係なく送受信の周波数は一致します。

なお、RITをONにしたときの受信周波数の変化は周波数ディスプレイには表示されませんので注意してください。

#### ●MEMORY(メモリー)

本機は周波数を設定するのにC-MOS LSIを使用しています。従って一旦電源を切りますとメモリーされていた内容も消えてしまい、再び電源を入れても元の周波数にはなりません。(本機では電源を入れたとき周波数が144.000.0MHzとなるようにしています。)

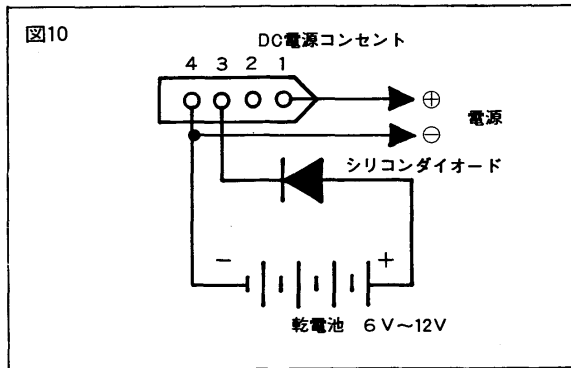
そこで電源を切っても今まで動作していた周波数をメモリーしておくためにはLSIの部分だけに電圧を加えておけばよいわけです。

このため本機ではファンクションスイッチで電源をOFFにしてもLSIの部分だけには電圧が加わるようにしていますので、今まで動作していた周波数をメモリーしています。

なお、電源コードのプラグを電源から抜いたり、AC電源を使用していて、AC電源のスイッチを切ったり、シャック全体の電源をメインスイッチ等で切るようにしているときはLSIに電圧が加わりませんので、周波数はメモリーされません。

このようなときは図10のようにDC電源コンセントに電池を接続して、電源を切っているときは電池でLSIを動作させるようにしてください。

電池は6~12V位の電圧のもので動作しますが、9V程度のものが適当です。電流は約5mAしか流れませんので乾電池でも相当長期間(単一型で約2カ月)使用できます。



### ●FMの受信

MODEスイッチをFMにし、VOL (ボリューム) ツマミを時計方向にゆっくり回して行きますと、ザーという雑音が出てきますので、適当な音量になる場所にセットしてください。

チューニングつまみを回して信号を探してください。信号が受かりますとSメーターが振れ、音声等が聞こえてきますので、Sメーターが最もよく振れ、音声がひずみなく聞こえる時にチューニングつまみを回してください。本機は周波数が10KHzステップで変化しますので、正確な受信点が見つからないときはTSスイッチを押して100Hzステップの周波数変化にし、周波数を微調整してください。

なお、本機は送受信とも狭帯域化 (ナロー化) していますので、広帯域 (ワイド) のFM波を受信しますと、受信音がひずむことがあります。

### ●SQL (スケルチ) ツマミ

信号が入っていないとき、または信号のない周波数で「ザー」という雑音だけが聞こえるときに、スケルチつまみを時計方向にゆっくりと回して行きますと、急に雑音が無くなり、RECEIVE表示ランプが消えるところがあります。ここにつまみをセットしておけば、その周波数で信号が入ってきたとき、またはチューニングつまみを回して信号が受ったときだけ、RECEIVE表示ランプが点灯し、音声等が聞こえてきます。

このとき信号が弱かったり、モービル局等でスケルチが不安定なときは、スケルチつま

みを再調整して聞きやすいところにセットしてください。

なお、SSB、CWのときはスケルチは動作しません。

### ●SSB・CWの受信

MODEスイッチを押してSSBにし、VOL (ボリューム) ツマミをFMのときと同様に適当な音量になる場所にセットし、チューニングつまみを回して信号を探してください。信号が受かりますと、Sメーターが振れ、音声等が聞こえてきます。

SSBのときは、Sメーターが最も多く振れ、受信音が正常な音声になるところにチューニングつまみをセットしてください。

受信音が正常な音声にならないときは、FM波を受信しているかも知れませんが、一度モードスイッチをFMにしてFM波かどうか確かめてください。

本機はチューニングつまみを回しますと周波数が100Hzピッチで変化します。従って正確な同調点から最大で50Hzずれることとなりますが、まったく支障なく受信できます。

また、周波数が段階的に変化しますので、従来の機器よりもすばやく、正確に、同調点に調整することができます。

CWのときは、MODEスイッチをSSBにした状態で使用します。

ビート音が約800Hzになるところにチューニングつまみをセットしてください。このとき受信周波数と送信周波数が一致します。

異なったビート音で受信したいときは、一旦800Hzのビート音のところにチューニングつまみをセットしたのち、RITをONにしてRITつまみで希望するビート音になるように調整してください。

### ●AGC

本機のAGCは検波段からAF信号を取り出して整流し、そのピーク値を一定時間保持するハングAGC方式です。従って言葉の切れ目などでノイズが聞こえず、快適なQSOができます。また、Sメーターも一定時間、信

号のピーク値を指示しますので、Sの読取も楽にできます。

車載で運用するときやモバイル局を受信するときには周期の早いフェーディングがあるときはAGCスイッチをFASTにしてください。AGC保持回路がOFFになってAGCの時定数が早くなり、周期の早いフェーディングがあるときも快適に受信できます。

なお、FMのときはAGC回路は動作しません。

#### ●ノイズブランカー

イグニッションノイズなどのパルス性のノイズがあるときはNB（ノイズブランカー）スイッチを押してONにしてください。

ノイズブランカーが動作してノイズが消え微弱な信号も快適に受信できます。

ノイズブランカーはFMのときは動作しません。

### ■送信

うまく受信できましたら送信に移りますが送信するまえには必ず受信をし、他の局の通信に妨害を与えないよう注意してください。

また、調整などのときはできるだけダミーロードを使用してください。

#### ●FMの送信

MODEスイッチをFMにし、マイクロホンのPTT（プッシュトーク）スイッチを押しますと、TRANSMIT表示ランプが点灯し、同時にメーターが振れて送信状態になったことを示します。

この状態でマイクロホンに向かって話せば、アンテナからFM波が発射されます。

話が終って受信に戻すときは、マイクロホンのPTTスイッチをはなしてください。

TRANSMIT表示ランプが消え、受信状態に戻ります。

メーターは送信状態にすると自動的に出力レベルメーターに切り替わります。メーターの指示は、相対値で絶対値（1Wとか3Wということ）を指示するわけではありません。

メーターの振れは50Ωの純抵抗負荷（終端型パワー計）で出力10Wのとき、RF OUT目盛の0.8付近を指すように調整しています。アンテナの状態で多少振れが変わることもありますが、異常ではありません。

#### ●ファンクションスイッチ

ファンクションスイッチはHIGHで出力10W、LOWで出力1Wになります。

相手局やコンディションによって調整してください。必要最少限の送信出力で使用すれば他局に混信を与えることも少なく、快適にQSOできます。

なお、このスイッチはSSB・CWのときは動作せず、HIGH・LOWいずれの場合も出力10Wとなります。

#### ●SSBの送信

MODEスイッチをSSBにし、FMのときと同様にマイクロホンのPTTスイッチを押しますと、TRANSMIT表示ランプが点灯し、送信状態になったことを示します。

マイクロホンに向かって話しますと、音声の強弱に応じてメーターが振れ、SSB波が発射されます。

なお、市販されている電力計（終端型、通過型のいずれも）は大部分が実効値を指示する電力計であり、SSB波のような複雑な波形ではピーク値を指示しません。

従って、電力計の指示が5～6Wであっても規定の出力が出ていますので、あまり大きな声で話さないようにしてください。

#### ●CWの送信

MODEスイッチはSSBにしておき、電鍵（キー）を後面のKEY（キー）ジャックに接続してください。

CW-T・Rスイッチを押してCW-Tにしますと、TRANSMIT表示ランプが点灯し、送信状態になったことを示します。

電鍵でキーイングしますと、キーイングに従ってメーターが振れ、CW波が発射されます。

受信状態に戻すときは、CW-T・Rスイッチをもう一度軽く押してください。スイッチ

のロックがはずれスイッチがRECになって受信状態に戻ります。

### ■その他

#### ●オートディマー

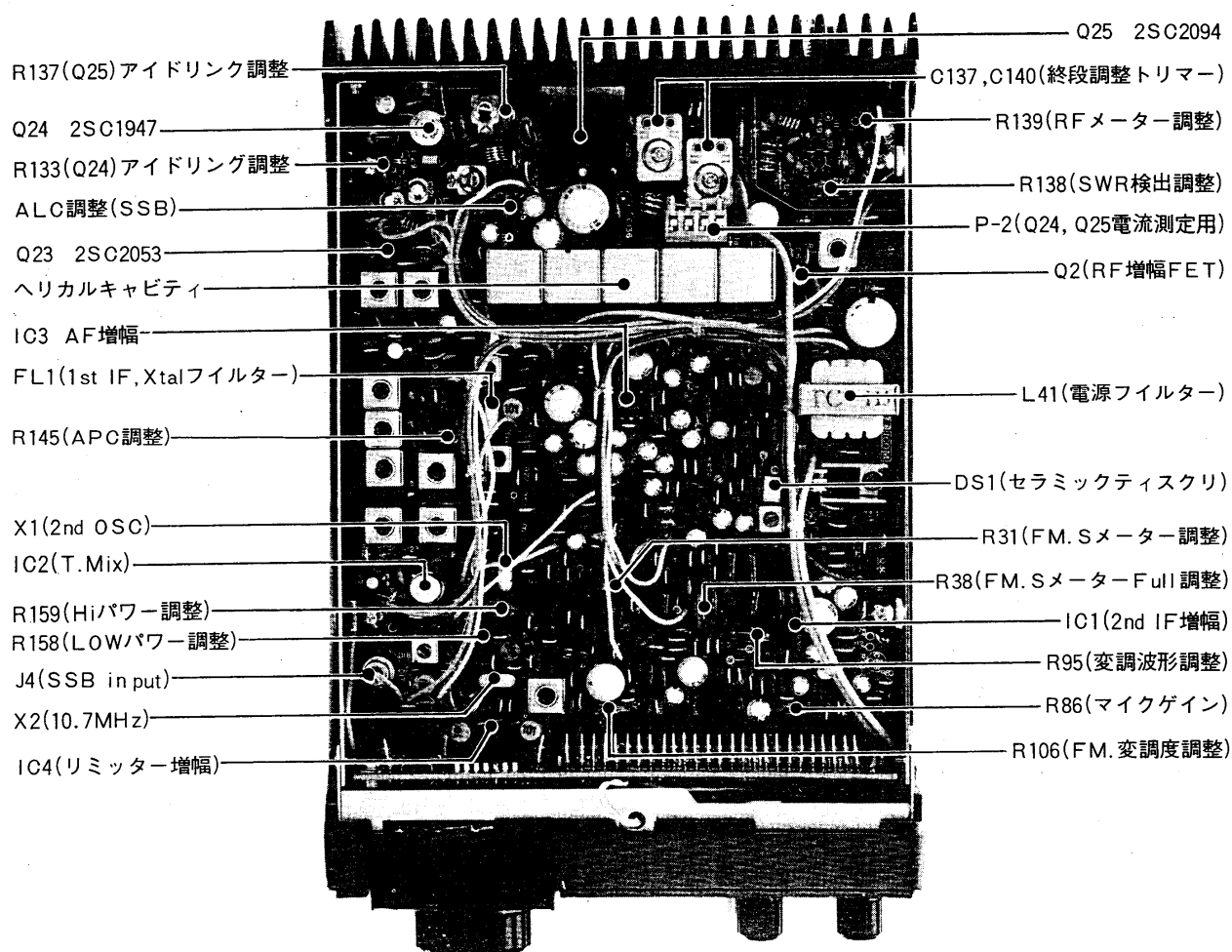
夜間などで周囲が暗くなりますと、フォト

センサーが検出し、ディマー回路が動作します。

メーターの照明や周波数ディスプレイが暗くなり、まぶしさをやわらげ、メーターの指示や周波数が非常に見やすくなります。

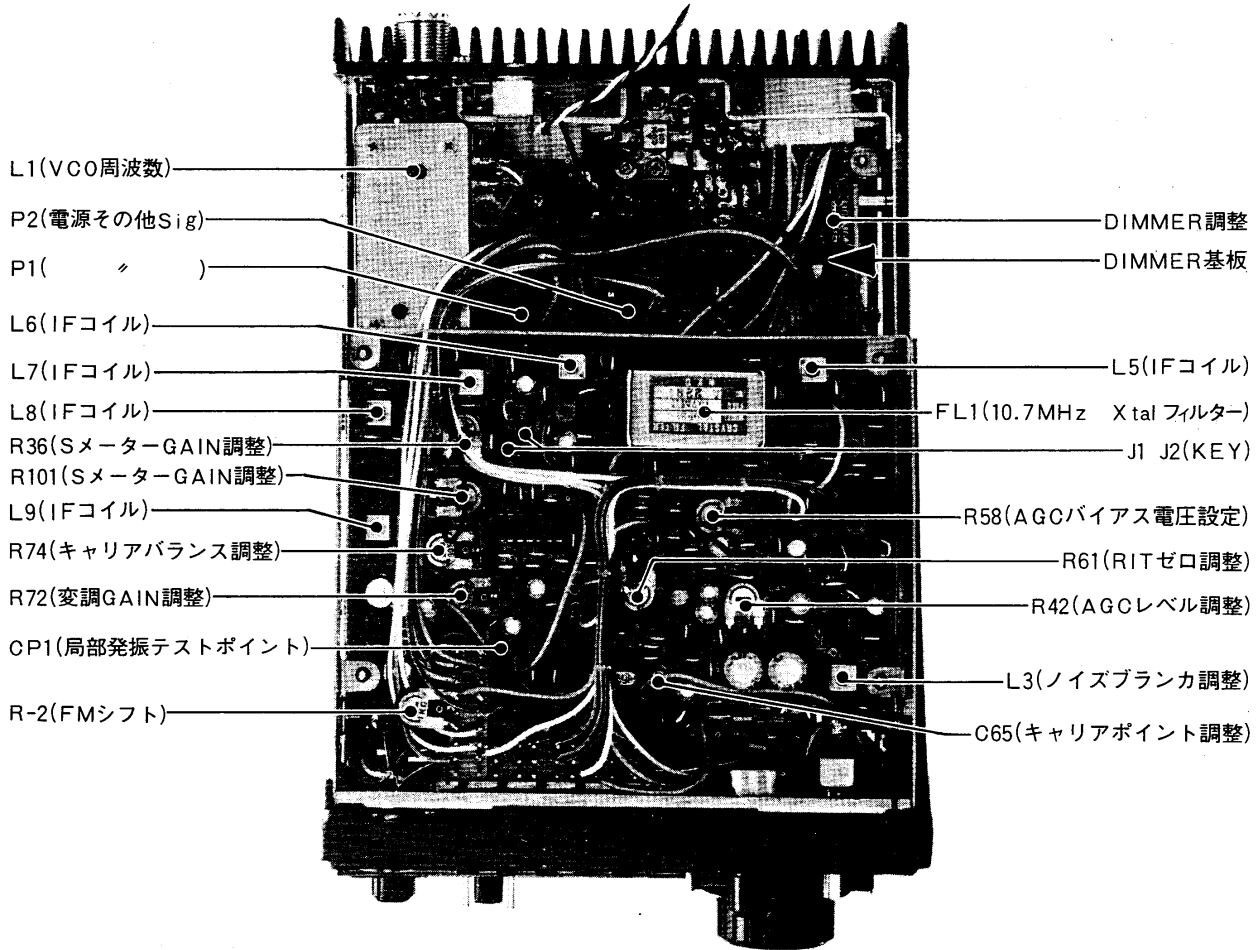
## 内部について

### ●メイン基板ユニット側

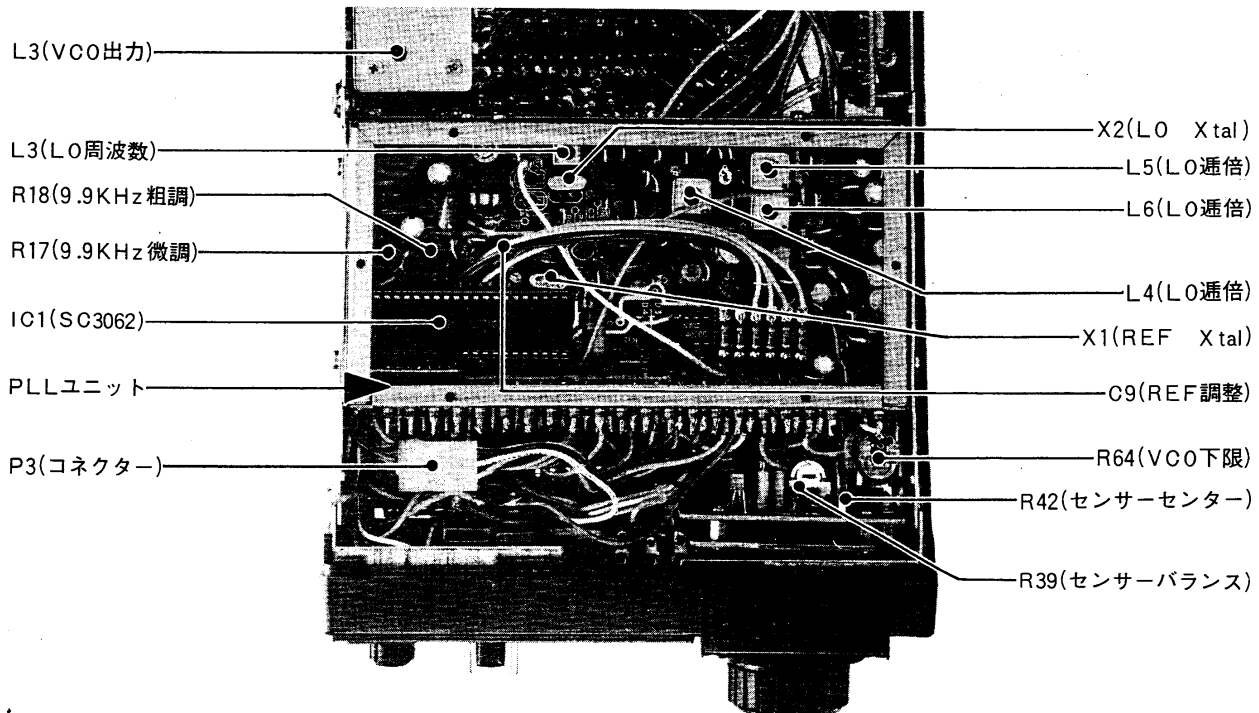




●SSBユニット



●PLLユニット



## トラブルシューティング

IC-232の品質には万全を期しています。下表にあげた状態は故障ではありませんからよくお調べください。下表に従って処置してもトラブルが起るときや、他の状態のときは弊社サービス係までお問合せください。

状 態	原 因	対 策
(1)電源が入らない	○電源コードの接続不良	○接続をやりなおす
	○電源コネクターの接触不良	○接触ピンを点検する
	○電源の極性逆接続	○正常に接続し、ヒューズを取りかえる
	○ヒューズの断線	○予備ヒューズと取りかえる
(2)スピーカーから音が出ない	○ボリュームがしぼってある	○ボリュームツマミを時計方向に回わして適当な音量にする
	○スケルチが深すぎる (FMのとき)	○スケルチツマミを反時計方向に回わし、雑音が聞え出す直前にセットする
	○CW-T・RスイッチまたはマイクロホンのPTTスイッチによって送信状態になっている	○受信状態に戻す
(3)感度が悪く強力な局しか聞えない	○アンテナ・フィーダーの断線またはショート	○アンテナ・フィーダーを調べ、正常にする
(4)SSBで受信して正常な声にならない	○FM波を受信している	○MODEスイッチをFMに変えてみる
(5)電波が出ないか電波が弱い	○ファンクションスイッチがLOWになっている (FMのとき)	○ファンクションスイッチをHIGHにする
	○CW-T・RスイッチがCW-Tになっている (CW以外で運用しようとするとき)	○CW-T・RスイッチをRECにし、マイクロホンのPTTスイッチで送信にする
	○マイクコンセントの接触不良のためPTTスイッチが動作しない	○接触ピンを少し広げる
	○アンテナ・フィーダーの断線またはショート	○アンテナ・フィーダーを調べ、正常にする
(6)変調がかからない (SSBのときは電波が出ない)	○マイクコンセントの接触不良	○接触ピンを少し広げる
	○マイクロホンのプラグ付近のリード線の断線	○リード線を少し切りハンダ付をやりなおす
(7)正常に受信でき、電波も出ているが交信できない	○RITがONになって、送信と受信の周波数がずれている	○RITをOFFにするかRITツマミをO(中央)にする
(8)ファンクションスイッチをHIGHまたはLOWにしても出力が変わらない	○MODEスイッチがSSBになっている	○FM以外のモードでは出力は変わらない
(9)チューニングツマミで周波数の微調整ができない	○本機はSSBでは100Hzステップで段階的に周波数が変化する	○全く支障なく運用できるが、微調整したいときはRITをONにしてRITツマミで調整する
	○本機はFMでは10KHzステップで周波数が変化する	○TSスイッチを押すと100Hzステップで周波数が変化するのでこの状態で微調整する
(10)数字以外の表示になったり、一桁数字が消える	○早い周期で電源スイッチをON・OFFした	○一度電源プラグを抜き電源スイッチを入れなおす
(11)メモリーが消え、電源を入れると「4.000」になる	○外部電源のメインスイッチを切ったか電源プラグが抜けた	○常時動作している電源を使用するか電池でメモリー回路を動作させる (13頁参照)
	○途中停電した (AC電源を使用しているとき)	
	○メモリー回路を動作させている電池の消耗または接触不良、ショート等	○電池が消耗していれば取り替え、回路に異常がないか調べる

## ■ 定 格

### 一般仕様

- 使用半導体 トランジスタ 65  
FET 13  
IC 25  
ダイオード 71
- 周波数範囲 144.0MHz ~ 146.0MHz
- 周波数安定度  $-10^{\circ}\text{C} \sim 60^{\circ}\text{C}$  の温度変化に対し、 $\pm 1.5\text{KHz}$  以内
- 電波型式 SSB(A3J USB)  
CW(A1)、FM(F3)  
50 $\Omega$  不平衡
- 空中線インピーダンス 電圧  $\text{DC}13.8\text{V} \pm 15\%$
- 電源電極性 マイナス接地
- 接地電費 受信音量最少時 0.6A  
(DC13.8Vのとき)
- 重量 音量大時 0.8A  
送信 約 2.7kg
- 外形寸法 SSB(PEP10W)のとき 2.8A  
CW・FM(出力10W)のとき 2.8A  
FM(出力1W)のとき 1.4A  
90mm(高さ)×155mm(巾)×235mm(奥行)  
(ただし突起部を除く)

### 送信部

- 送信周波数 144.0MHz ~ 146.0MHz 連続可変  
完全デジタルVFO2組内蔵
- 送信出力 SSB 10W (PEP)  
CW 10W  
FM HIGH 10W  
LOW 1W
- 変調方式 SSB 平衡変調  
FM 可変リアクタンス周波数変調
- 最大周波数偏移(FM)  $\pm 5\text{KHz}$
- 不要輻射強度  $-60\text{dB}$  以下
- 搬送波抑圧比(SSB) 40dB以上
- 不要側帯波抑圧比 40dB以上
- 使用マイク ロホン 600 $\Omega$  ダイナミックマイク ロホン  
プッシュトートークスイッチ付  
(IC-SM2 エレクトレットコンデンサ  
マイク ロホン使用可能)

### 受信部

- 受信周波数 送信周波数に同じ
- 受信方式 SSB・CW シングルスーパーヘテロダイ  
ン  
FM ダブルスーパーヘテロダイ  
ン
- 中間周波数 SSB・CW 10.7MHz  
FM 第一 10.7MHz、第二 455KHz
- 受信感度 SSB・CW  $0.5\mu\text{V}$  入力時 S+N/N 10dB以上  
FM 20dB 雑音抑圧感度  $0.6\mu\text{V}$  以下  
 $1\mu\text{V}$  入力時 S+N+D/N+D 30dB 以上
- スケルチ感度(FM)  $0.4\mu\text{V}$  以下
- スプリアス感度  $-60\text{dB}$  以下
- 選択度 SSB・CW  $\pm 1.2\text{KHz}$  以上 /  $-6\text{dB}$   
FM  $\pm 2.4\text{KHz}$  以下 /  $-60\text{dB}$   
 $\pm 7.5\text{KHz}$  以上 /  $-6\text{dB}$   
 $\pm 15\text{KHz}$  以下 /  $-60\text{dB}$
- 低周波出力 1.5W 以上 (8 $\Omega$  負荷10%歪時)
- 出力インピーダンス 8 $\Omega$

## ●アマチュア局の免許申請について

空中線電力10W以下のアマチュア局の免許または変更(送信機を取替え、増設)の申請をする場合、日本アマチュア無線連盟(JARL)の保証認定を受けると電波監理局で行なう落成検査(または変更検査)が省略され簡単に免許されます。

IC-232を使用して保証認定を受ける場合に、保証願書の送信機系統図の欄には下記の送信機系統図のように記載してください。

免許申請書類のうち、工事設計書の送信機の欄には下記の表のように記入してください。

免許申請に必要な申請書類はJARL事務局、アマチュア無線機器販売店、有名書店等で販売していますからご利用ください。

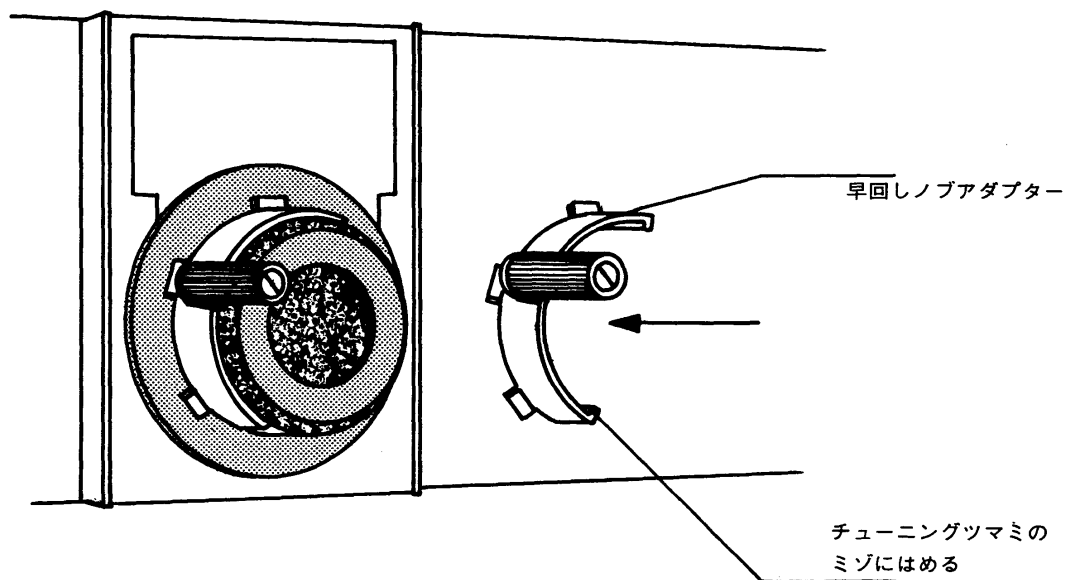
その他アマチュア無線についての不明な点はJARL事務局にお問い合わせください。

区 分		第 送信機
発射可能な電波の		A 3 J F 3 ㊦
型式・周波数の範囲		1 4 4MHz帯
変 調 の 方 式		A 3 J 平衡変調 F 3リアクタンス変調
終 段 管	名称個数	
	電圧入力	

㊦ 電信(CW)を運用する場合は、A 1 も加えて記入してください。

●早回しノブアダプターの取付け方

図のように早回しノブアダプターをチューニングつまみに取付けてください。  
SSBのとき楽にチューニングできます。





**株式会社 井上電機製作所**