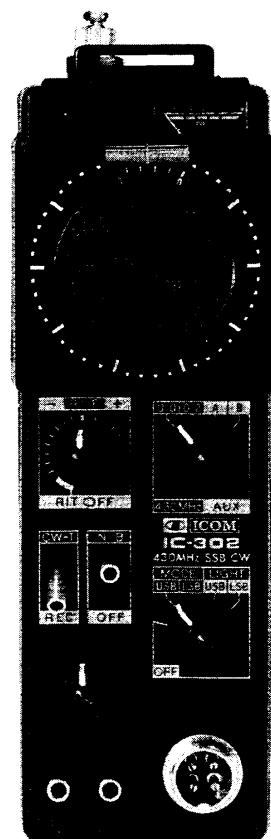


IC-302

430MHz SSB CW TRANSCEIVER

取扱説明書



はじめに

この度は**IC-302**をお買上げいただきましてありがとうございます。

ICOMの技術が誇る我国初めてのUHF帯SSBハンディトランシーバーです。どうかこの説明書をよくお読みになり、その高性能を十分発揮していただきたいと思ひます。

目次

はじめに	
プロフィール.....	2
各部の名称と動作.....	3～4
お使いになる前に	
■電池の入れかた.....	5
■充電式電池の入れかた.....	5～6
■電池の入替時期.....	6
■外部電源について.....	6
■ハンディでお使いになるとき.....	6～7
■固定用としてお使いになるとき.....	7
■車載でお使いになるとき.....	7～8
■CWで運用される時.....	8
■外部アンテナの接続方法.....	8～9
■外部アンテナについて.....	9
通信のしかた	
■準備.....	10
■受信のしかた.....	10
■送信のしかた.....	10～11
■通信衛星による運用.....	11
■電波を発射する前に.....	12
水晶発振子の増設について.....	12～14
■JARL制定使用区分について.....	14
リニアアンプとAC電源の使用について.....	15～16
回路の説明	
■受信部.....	16～17
■送信部.....	17～18
■共通部.....	18～19
内部について.....	20
定格.....	21
ブロックダイヤグラム.....	22
アマチュア局の免許申請について.....	23
オプション.....	24

付属品

IC-302には次の付属品がついていますので、お確かめください。

●マイクロホン(PTTスイッチ付ダイナミック型).....	1
●マイクロホンケース.....	1
●肩掛けバンド.....	1
●3P電源コード.....	1
●イヤホンプラグ.....	2
●イヤホン.....	1
●電池 単2型(UM-2).....	9
●取扱説明書	
●保証書	

プロフィール

—430MHz帯SSBハンディ機です—

アマチュア無線用としては、初めての430MHz帯SSBハンディ機です。大型機の固定用でも難しかった430MHz帯のSSB技術を、ICOMは見事にコンパクトなハンディ機にまとめ上げました。しかもアマチュアの通信衛星オスカー7号・8号にも対応できるように、周波数範囲は430.0MHzから435.2MHzまでカバー。電波型式はUSBはもとよりLSBも装備。いつでもどこでも手軽に運用できる430MHz帯SSBハンディトランシーバーです。

—かずかずの新技术を盛り込んでいます—

ねらった電波だけを鋭くキャッチするICOMのヘリカルキャビティ、銀メッキを施した独特の構造で、ロスの少ないすぐれた帯域特性を持っていますので、帯域外の妨害波を完全にカットします。このヘリカルキャビティは送信部にも使用しており、スプリアスの少ないきれいな電波を発射するようになっています。

SSB通信機の心臓部と言われる同調部は、すばらしい安定度と操作性のよさで定評のICOMの広帯域VXOを搭載しました。200KHzの幅を超安定に選択できますので、遠くの局も見逃すことはありません。

—大型機なみの装備とアクセサリ回路—

夜間運用に便利なダイヤル面とメーターの照明や、電池の電源電圧が一定の電圧よりも下がるとランプが消え、電池の消耗の程度を知らせる電源表示ランプを装備しています。さらに、固定用・車載用としても使用できるようにした外部電源、外部アンテナ端子なども装備されています。

また、アクセサリ回路として、相手局がドリフトしてもスムーズなQSOが楽しめるRIT回路、ノイズの多いところでも快適なQSOができるノイズブランカー回路など、ハンディ機ながら大型機なみの装備とアクセサリ回路を備えています。

—運用範囲をさらに広める豊富なオプション—

予備の電池を持たなくても安心してQSOのできるAC充電キット(BC-15・N-900C×10他)、自動車バッテリーからでも充電できるDC充電キット(BC-20・N-900C×10他)、モバイル兼用にはすばやく着脱ができる車載取付金具(BRACKET-B)、本格的固定運用に適したAC電源IC-3PS、さらに送信出力を10Wに増力するリニアアンプIC-30Lなど、豊富なオプションはIC-302をより一層運用範囲の広いトランシーバーにします。

各部の名称と動作

①ホイップアンテナ兼外部アンテナコンセント

送受信アンテナです。野外で運用されるとき等は、このアンテナをいっばいに引き伸ばしてご使用ください。なお、外部アンテナをご使用になるときは、このホイップアンテナを取り外して外部アンテナコンセントとして使用します。詳細はP 8 外部アンテナの接続方法をご参照ください。

②電源表示ランプ

電源がONのとき点灯します。電源電圧が一定の電圧より下がりますと、表示ランプが消えますので電池の消耗の程度が分かります。(このランプが消えたときの電圧は定格の-30%で約9.5Vです)

③メーター

受信時は受信信号の強さを、送信時は出力レベルを示します。

④ダイヤル目盛

0~200KHzまで200KHzの幅を10KHz毎に目盛っています。

周波数の読み取りはダイヤル目盛の数にクリスタルスイッチの表示周波数(0.0のときは430.0MHz)を加えて読み取ってください。

予備水晶ソケットAまたはBをご使用のときは、ダイヤル目盛の数にダイヤル目盛が0のときの送受信周波数を加えて周波数を読み取ってください。

また、LSBのときは3KHz、CWのときは1KHzを加えて読み取ってください。

⑤チューニングツマミ

送受信する周波数を選択します。

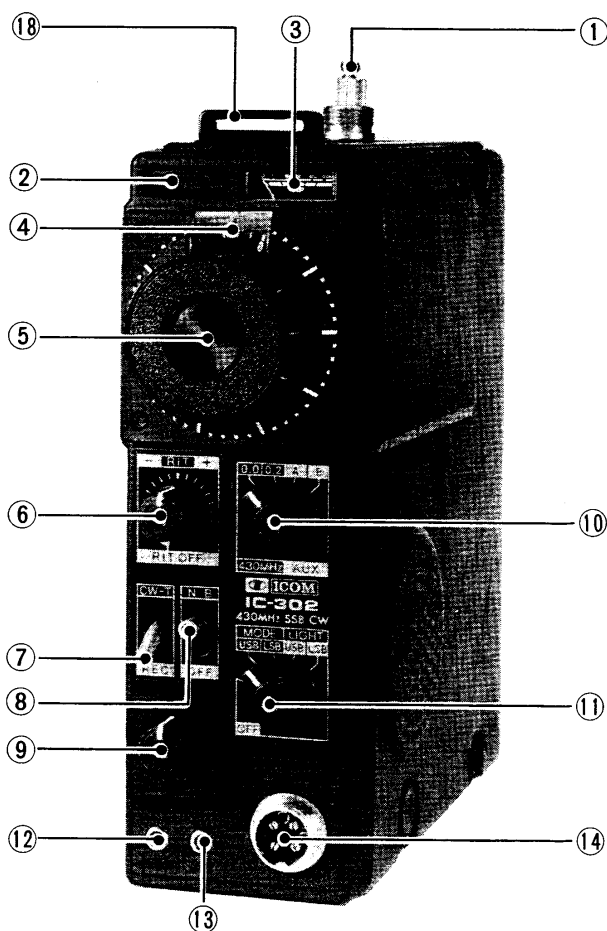
⑥RITツマミ

送信周波数に関係なく受信周波数のみ、±2.5KHz程度変えることができます。

RIT OFFの位置で送受信周波数は一致し、ツマミの中央より⊕側へ回すと受信周波数が送信周波数よりも高くなり、⊖側へ回すと低くなります。

⑦MODE切替スイッチ

ファンクションスイッチをUSBの位置にして、このスイッチをCW-TにするとCW(電信)に切替わり同時に送信状態になります。KEYジャックにKEY(電鍵)を接続し、キーイングするとCW波が発射できると同時にモニター音が聞えます。RECにするとSSB・CW



とも受信状態になります。SSBで送信状態にするときは、マイクロホンのPTT(プッシュトートーク)スイッチを押えてください。

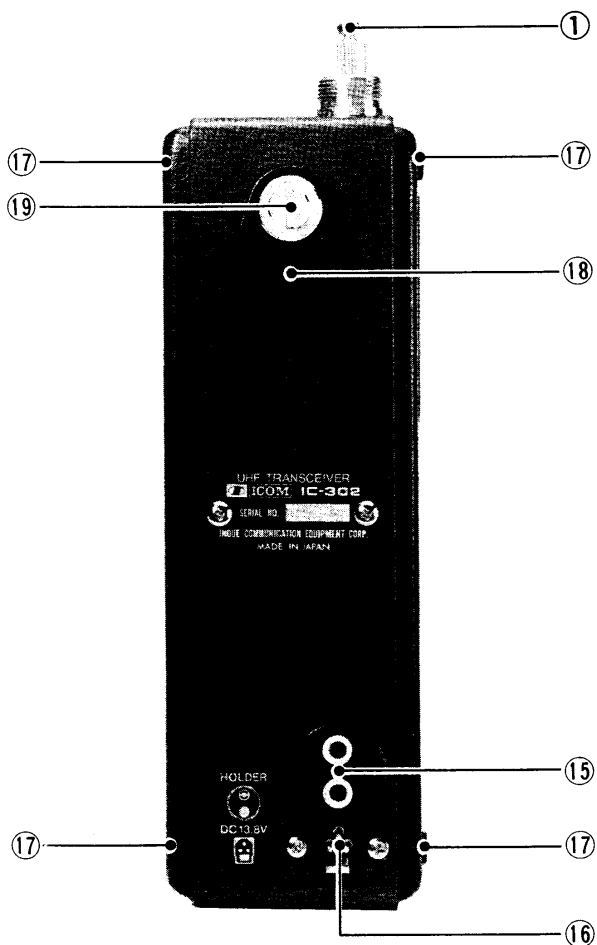
⑧NB(ノイズブランカー)スイッチ

「ガリ、ガリ」というようなパルス性の雑音があるときはNBの側に倒してください。ノイズブランカーが働いて雑音がなくなり良好に受信できます。

⑨VOL(ボリューム)ツマミ

受信時の音量を調整します。時計方向に回しますと音量が大きくなりますから、適当な位置にセットしてください。

また、CWモニターの音量もこのツマミでセットします。(通常、受信音とモニター音は



ほとんど同じ音量ですが、信号が弱いときはモニター音が大きく感じますので、そのときはこのつまみで適当な位置にセットしてください)

⑩クリスタルスイッチ

VXOの水晶発振子を切替えます。0.0では430.0MHz~430.2MHz、Bでは432.0MHz~432.2MHzの範囲で使用できます。

0.2およびAでは予備水晶ソケットに水晶発振子を挿入することによって、それぞれ200KHzの幅で使用できます。

⑪ファンクションスイッチ

OFFで電源が切れ、MODE (USB・LSB)の位置で電源が入ります。LIGHT (USB・

LSB) にすると、各モードでダイヤル面とメーターが照明され夜間でも運用できます。(LIGHTのLSBは、照明が回路の都合により少し暗くなります。CWはUSBのモードのみ可能で、LSBのモードではCW運用はできません)

⑫EXT. SP (外部スピーカー) ジャック

外部スピーカー(8Ω)、イヤホン等を接続します。このとき内蔵のスピーカーの接続が切れ、外部スピーカー、イヤホンから音が出ます。

⑬KEY(キー) ジャック

電信(CW)で運用するとき電鍵(キー)を接続します。電鍵を接続しないときはキーイング回路が切れていますので電波は出ません。

⑭MIC(マイク) コンセント

付属のマイクロホンを接続します。マイクロホンに付いているスイッチ(プッシュトークスイッチ)を押すと送信になります。

⑮シェル(M型プラグ用アダプター)ホルダー

このホルダーには予備を含めて2個のシェル(M型プラグ用アダプター)を保持しています。

外部アンテナをご使用のときは、P8 外部アンテナの接続方法に従ってご使用ください。

⑯外部電源端子

外部電源をご使用になるとき付属の外部電源コードをこの端子に接続します。付属コードの赤色が⊕の極性、また黒色が⊖の極性ですから間違えないように接続してください。プラグを挿入することによって、電池を入れたままでも外部電源に切替わります。

⑰カバー着脱スナップ

カバーを着脱するとき使用します。スナップの頭部を引っ張って着脱スナップを外し、カバーを本体から取り外します。再びカバーを取り付けるときは、スナップ頭部を引き出したままでカバーを本体にかぶせ、スナップの頭部を押し込むと確実に取り付けられます。

⑱肩掛けベルト取付金具

付属の肩掛けベルトを取り付けてください。

⑲マイク掛け金具

受信中などマイクロホンを使用しないときにマイクロホンを掛けられます。

お使いになる前に

■電池の入れかた(乾電池のとき)

お買上げ時は本体に電池が入っていませんので、付属の電池(単2型電池9本)を次のようにして入れてください。^{UM-2}このときファンクションスイッチは必ずOFFにしておいてください。

まず、本体の右側カバーの着脱スナップの頭部を引っ張って着脱スナップを外し、カバーを本体から取り外します。

付属の電池筒3本に、それぞれ3本の電池を極性が同じ向きになるように入れ、本体電池ケースの前部、後部を先に入れ、中央部を最後に入れます。このとき、筒の重なりが上にくるように入れてください。(電池の⊖極がバネの電極と接触するような方向にし、極性を間違えないように注意して電池を入れてください)このとき電池をリボンで巻くようにして、リボンの端を電池の上に出しておいてください。電池を入れ替えるとき簡単に古い電池を取り出せます。

電池が入りましたら着脱スナップを押し込まずにカバーを本体にかぶせ、スナップの頭部を押し込むとカバーが固定されます。

図1 カバーを外すとき

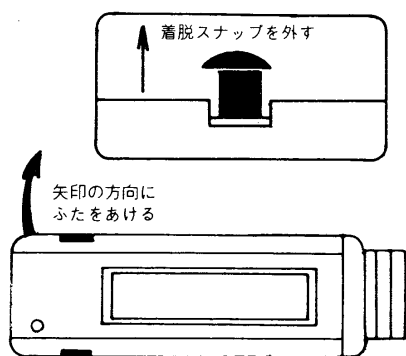


図2 カバーをはめるとき

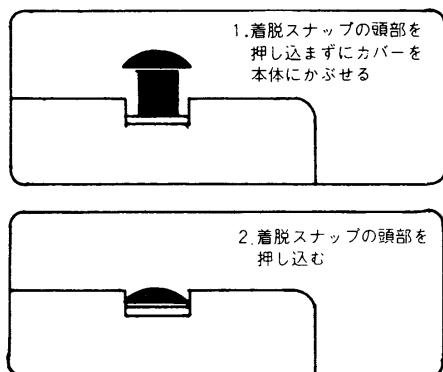
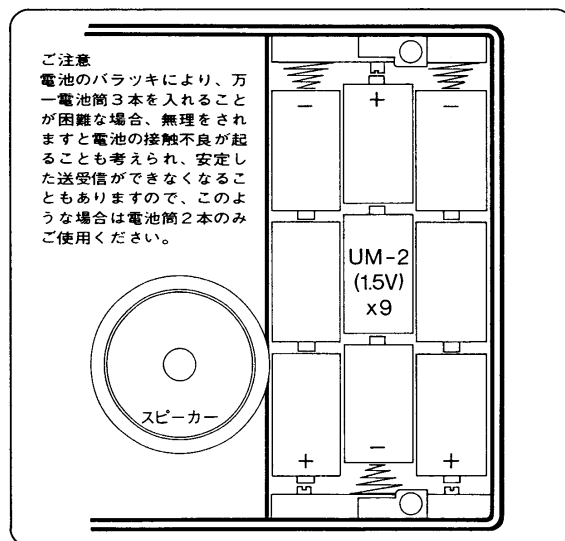


図3 乾電池を使用するとき



■充電式電池の入れかた

●DC電源による充電式電池

別売の充電可能なニッケル・カドミウム電池(N-900C・900mAh10本)と、13.8Vの外部電源またはカーバッテリーから充電できる充電器(BC-20)キットを使用します。

まず、充電器を本体電池ケースの内側(スピーカー側)の列に図4のように入れます。

極性は充電器のスイッチ側の電極がある方が⊕で、ケースだけの方が⊖です。従って、ケースだけの⊖の方を、本体電池ケースのバネのある電極に接触するように入れます。

次に電池筒2本にそれぞれ5本ずつのニッケル・カドミウム電池を極性が同じ向きになるように入れ、本体電池ケースの後部および中央の列に図4のように極性を間違えないように注意して入れます。

電池および充電器がセットできましたら、充電器に本体からのコネクターを接続します。

●AC電源による充電式電池

別売のニッケル・カドミウム電池(N-900C・900mAh10本)とAC100Vから充電できるAC充電器(BC-15)キットを使用します。

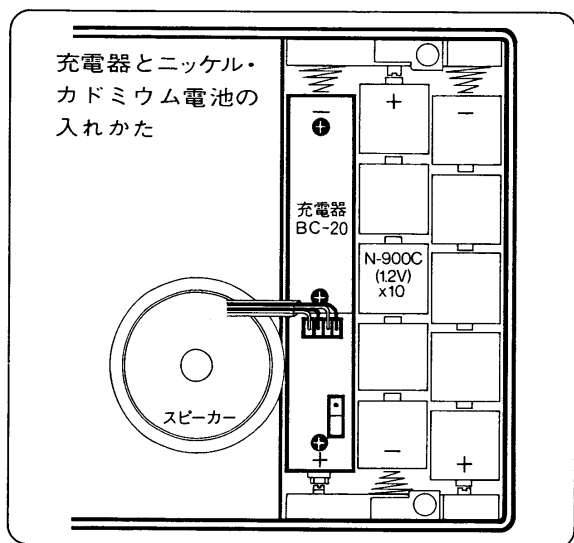
入れかたは、まず図4の充電器(BC-20)の位置へヒューズボックスを入れ、次にニッケル・カドミウム電池を図4の説明どおりに入れます。電池がセットできましたらACアダプターの出力プラグを後面の外部電源端子に接続します。充電方法はそれぞれの充電器の取扱

説明書に従ってください。

充電が完了しましたら乾電池の場合と同様に使用できます。なお、放電末期には急速に電池の電圧が下がりますので、本体の電源表示ランプが消えましたら、ただちに使用を中止して充電するようになしてください。

その他の取扱いについてはそれぞれの取扱説明書に従ってください。

図4



■ 電池の入替時期

電池の電圧が下がりますと送信出力が減り、本機の性能を十分に発揮することができません。電源表示ランプが電源をONにして点灯しないとき、送信状態にするとマイクロホンに向かって話さなくても（CWのときはキーを押さなくても）消えてしまうときは、電池が消耗していますから新しい電池と取り替えてください。このとき同じ種類の乾電池をご使用ください。混用すると液もれのおそれがあります。また、乾電池は一度に全数お取り替えください。古いものと混用すると使用時間が短くなります。

普通性能の電池での受信状態で約10時間連続使用可能です。途中で電源をOFFにすれば電池の性能が回復しますから、より長くご使用できます。

送信状態にすればピークで、受信時の数倍の電流が流れますから、送信時間が長くなるほど電池の使用可能時間が短くなります。

従って

- 送信時間をできるだけ短くする。
- 受信時の音量を小さくする。

- 使用しないときは必ず電源を切る。
- できるだけ連続して使用しない。

等が電池を長持ちさせるコツです。

高性能電池をご使用になりますと、さらに長時間使用可能となります。

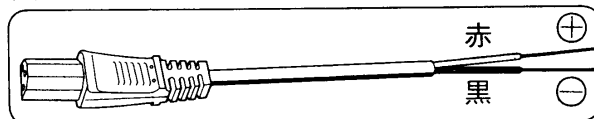
■ 外部電源について

固定用・車載用としてお使いになるときは、外部電源をご使用ください。電池の消耗を気にすることなく安定した通信が行なえます。

1. 外部電源はDC13.8V、電流容量1.5A以上の安定化電源、またはカーバッテリーをご使用ください。(DC11V~15Vで使用できますが、なるべく定格に近い電圧でお使いください)
2. 送信と受信で大幅に電流が変わります。電圧は送受信どちらのときもDC11V~15Vの範囲内にあることを確かめてください。
3. 外部電源コードの接続は図5のとおりです。間違わないように接続してください。電源を逆接続したときは、逆接続保護回路によって本機には電源がはいりません。

なお、本機を長期間ご使用にならないとき、外部電源を使用して乾電池では長期間ご使用にならないとき、電池が消耗してしまったとき等は、必ず電池を取り出してください。電池が液もれして本機を痛めることがあります。

図5



4. 車載時は不測の事態に備え、他の回路と共用せず、単独のヒューズ（2A）を通してカーバッテリーに接続するようになしてください。

■ ハンディでお使いになるとき

1. 本体に付属の電池を入れてください。(電池の入れかた参照)
2. 付属の肩掛けベルトを本体の肩掛けベルト取付金具に図6のようにして取り付けてください。
3. ホイップアンテナはいっぱいに伸ばしてお使いください。

4. 雷の近いときは、アンテナを縮めて使用を中止してください。特に山の上や広い野原などでは落雷の危険性がありますからご注意ください。

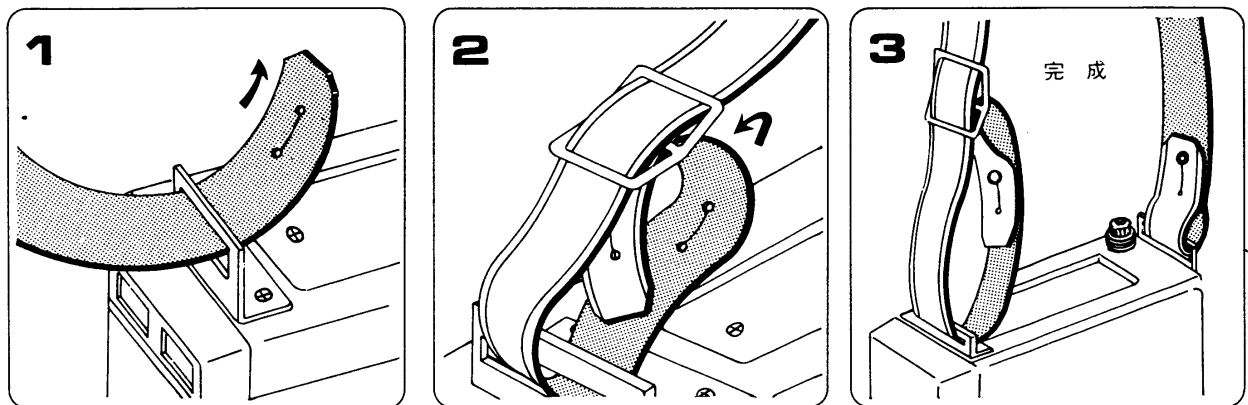
■固定用としてお使いになるとき

1. 雨や水しぶきが直接かかったり、高温になる所、直射日光の当たるところ、また、極端に振動の多い所、ほこりの多い所等はさけて設置してください。
2. 室内でのホイップアンテナによる送信では、どのようにスプリアスの少ない性能の優れたトランシーバーでも、基本波によって電波障害（TVI、BCI、アンプI、定電圧電源の障害等）を起すおそれがあります。

室内運用の際は、必ず外部アンテナをご使用ください。ゲインも上り、よい成績を得ることができます。

3. 固定用としてお使いになるときは、外部電源をお使いになる方が経済的です。（外部電源について参照）
4. リニアアンプIC-30LおよびAC電源IC-3PSが使用できます。送信出力が10Wとなり、固定用としての機能を十分に発揮しますので、せいぜいご利用ください。
5. 固定用として快適な通信ができるデスク型エレクトレットコンデンサーマイクロホンIC-SM2が使用できますので合わせてご利用ください。

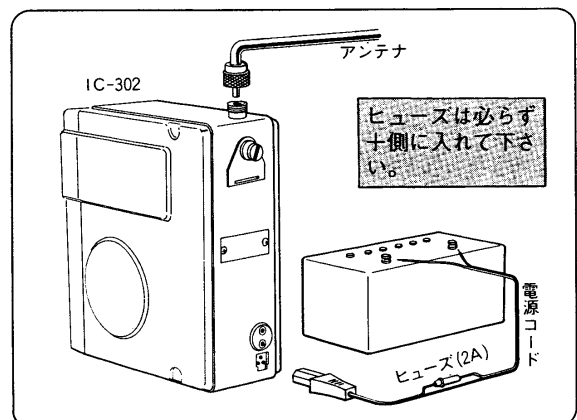
図6 肩掛けベルトの取り付けかた



■車載でお使いになるとき

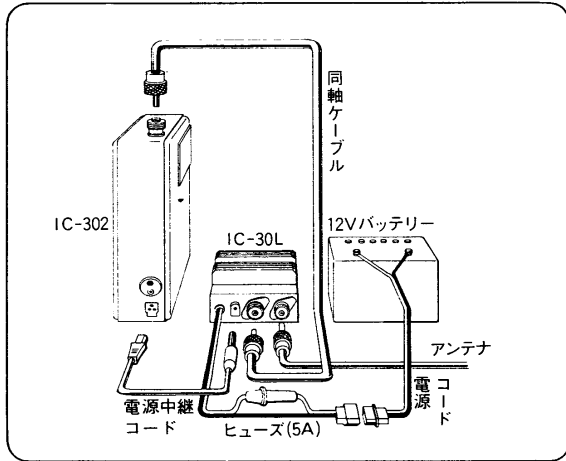
1. 専用取付金具をオプションで用意していますのでご利用ください。
2. ヒーター、エアコンディショナーの出口等に近い所はさけて取り付けてください。
3. 安全運転に支障のない場所に取り付けてください。
4. 電源は他の回路と共用せず、単独のヒューズ(2A)を通してカーバッテリーに接続するようにしてください。
5. モービル用アンテナでアースの必要なホイップアンテナ等は車体に確実にアースしてください。

図7 IC-302を車載でお使いになるときの接続のしかた



IC-302とIC-30Lを組み合わせて車載でお使いになる
ときの接続のしかた

図8

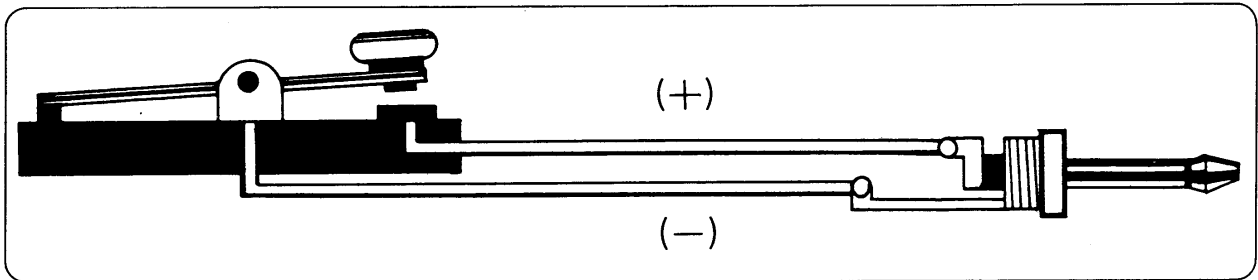


■CWで運用される時

CW(電信)はSSBよりも微弱な信号でも聞き取れますから、さらに遠距離の局との交信が可能となります。

CWで運用される時は、キー(電鍵)を付属のプラグで、KEYジャックに接続してください。接続は図9のとおりです。なお、エレキーなどで端子に極性のあるものには()内の極性となるように接続してください。

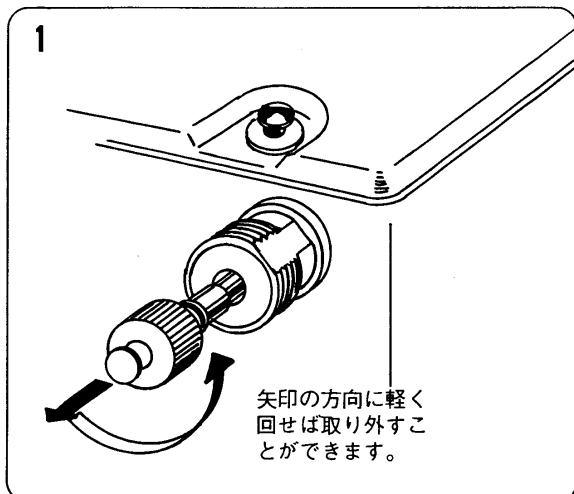
図9 キー(電鍵)の接続のしかた



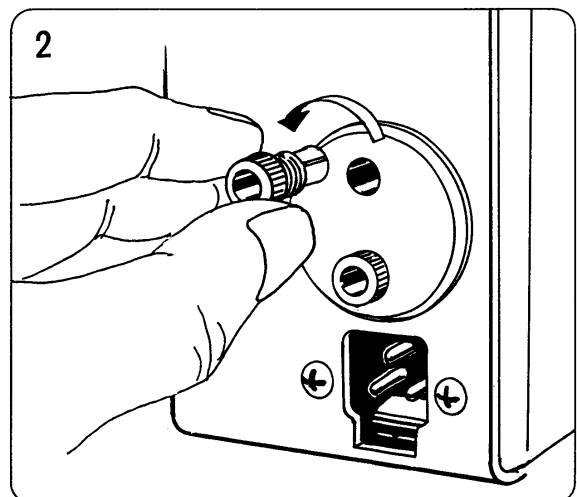
■外部アンテナの接続方法

本機は、ミスマッチングが少なく、能率よく電力をアンテナへ送り込む方法として、ホイップアンテナを取り外し、その後へ同軸ケーブルを接続するようにしています。コネクターはM型をご使用ください。

図10 ホイップアンテナの外しかた



シェルホルダーよりシェル(M型プラグ用アダプター)を1個だけ取り出します。



シェルは、予備用を含めて2個付属していますが、小型ですから紛失しやすいので用済後は必ずシェルホルダーへ取り付けておくよう心がけてください。

図12 シェルの取り付けかた

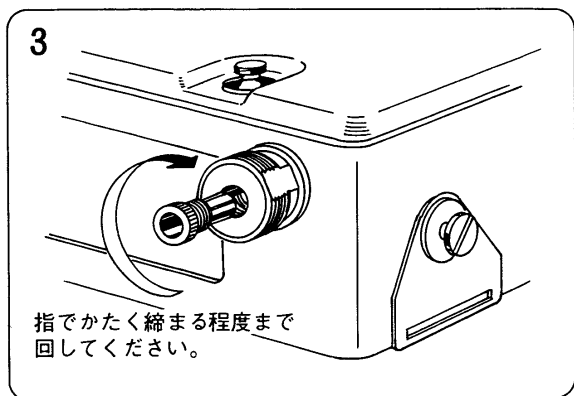
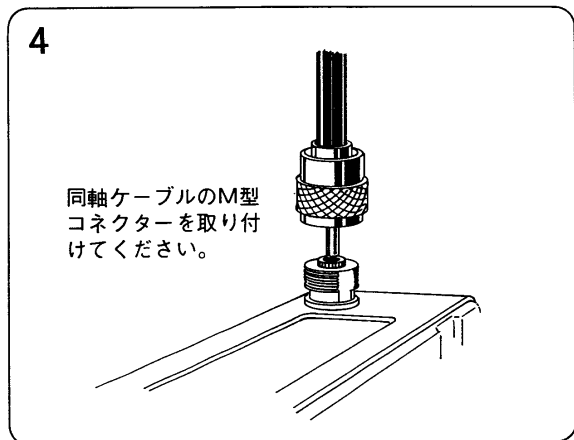
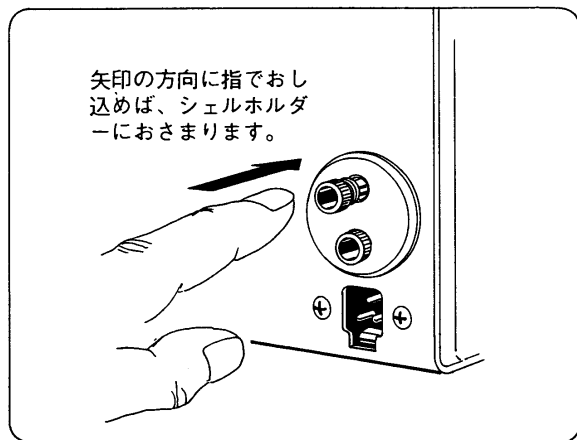


図13 同軸ケーブルの取り付けかた



外部アンテナの使用が終了したら、必ず元の通りホイップアンテナを取り付けておいてください。また、シェルは紛失しやすいですから必ずシェルホルダーに取り付けておいてください。

図14



■外部アンテナについて

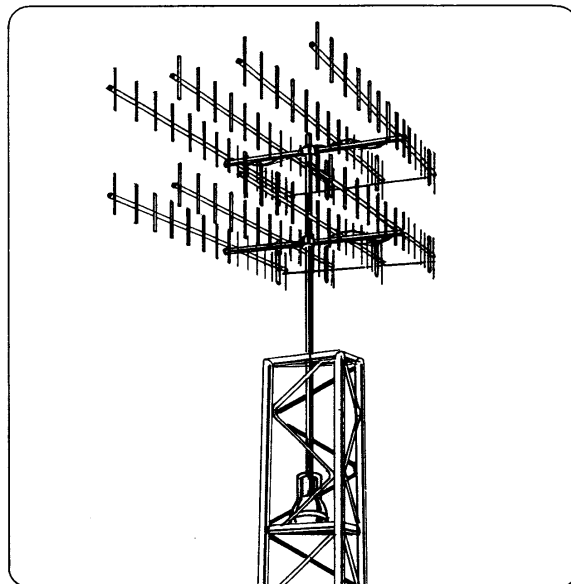
本機の運用成績はほとんどアンテナによって左右されます。山や高いビルディングの上からでは内蔵のホイップアンテナでも、相当よい成績が得られますが、低い所や市街地等ではよい成績はあまり期待できません。

このようなところでは性能の良い外部アンテナをご使用ください。

1. アンテナは性能の良いもの（多素子のビームアンテナ等）をできるだけ高いところに設置してください。また、フィーダーとの接続部分は風雨や振動等で性能が落ちないように確実に接続してください。
2. 整合インピーダンスは50Ωに設計されています。アンテナコネクターに接続する点の負荷インピーダンスが50Ωになれば、どんなアンテナでもご使用できます。アンテナ、フィーダーともに50Ωのものを使用すれば簡単にマッチングがとれます。コネクターはM型コネクターです。
3. UHF帯ではフィーダーでの損失が目立って大きくなります。例えば同軸ケーブル5D-2Vを20m使用しますと、トランシーバーか

ら3Wの出力が出ていてもアンテナに加わるのは約1.1Wとなってしまいます。もし、10D-2Vを5mだけ使用したとしますと、アンテナには約2.6Wが加わり損失が非常に少なくなります。従って、フィーダーはできるだけ損失の少ないものを短かく使用するようにしてください。

図15



通信のしかた

■準備

電源を入れる前に次のことを確認してください。

- 1.電池が正しく挿入されていますか。
外部電源を使用されるときは、外部電源が正しく接続されていますか。
- 2.アンテナは正しくセットされていますか。
外部アンテナを使用されるときは、アンテナが確実に接続されているか確認してください。
- 3.マイクロホンまたはキーが正しく、確実に接続されていますか。
また、つまみ・スイッチ類は次のようにセットしてください。
 - クリスタルスイッチ 受信しようとする周波数帯
 - チューニングつまみ 受信しようとする周波数付近
 - RITつまみ OFF
 - MODE切替スイッチ REC
 - NB(ノイズブランカー)スイッチ OFF
 - VOL(ボリューム)つまみ 反時計方向に回し切る
 - ファンクションスイッチ OFF

■受信のしかた

ファンクションスイッチをUSBにしますと電源表示ランプが点灯し、電源が入ったことを示しUSBでの受信ができます。

LSBの位置にしますとLSBの受信ができます。(通常、UHF帯はUSBが使用されていますが、アムサットオスカー8号Jモード・ダウンリンクはサイドバンドが反転しLSBとなります)

さらにファンクションスイッチを回し、LIGHTのUSBあるいはLSBにしますと、各モードでダイヤル面とメーターが照明されますので夜間に使用される時は大変便利です。

●ボリューム

VOL(ボリューム)つまみを時計方向にゆっくり回していきますと、「ザー」という雑音が音声等の信号が聞こえてきますから、適当な音量になるところで止めてください。

●チューニングつまみ

チューニングつまみを回して受信周波数を

調整します。信号が受かりますと、入感している信号の強さに応じてメーターが振れますから、メーターが多く振れ、受信音が明瞭になる位置にチューニングつまみを止めます。どうしても音声不明瞭にならないときは、モードが反対かもしれませんのでUSBまたはLSBに切替えてみてください。また、FMの信号は本機では受信できません。

なお、周波数の読み取りはUSBの場合はダイヤル目盛からそのまま読み取れますが、LSBのときは読み取った周波数に3KHzを、CWのときは1KHzを加えて読み取ってください。弱い信号は早く回しますと気付かないときがありますから、チューニングつまみはゆっくり回してください。

CWのときは、ファンクションスイッチをUSBの位置にして(LSBの位置では正常な動作はしません)、受信音が約1KHzになるようにしてください。このときに送受信の周波数が一致します。

●RIT

通常の運用の場合は送受信同一周波数にしておきますので、RITつまみOFFの位置(反時計方向の位置)でご使用ください。交信を始めてから相手局の周波数がドリフトするときは、チューニングつまみを回さずにRITつまみを回して受信音が明瞭になる位置に合わせてください。

また、CQを出したとき等で、他局からの呼出しを確認するときもRITつまみを回してチェックしてください。

●ノイズブランカー(NB)

自動車のイグニッションノイズ等「ガリ、ガリ」というパルス性雑音があるときは、ノイズブランカースイッチを[NB]にしてください。ノイズブランカーが働いて快適な受信ができます。(近接周波数に強力な電波が存在すると、ノイズブランカーは正常な動作をしないことがあります)

■送信のしかた

●SSBのとき

うまく受信ができましたら送信に移りますが、送信する前には必ず受信をし、他の局の通信に妨害を与えないように注意してください。

CQを出している局や、交信を終ろうとしている局を呼出すときは、RITツマミをOFFの位置にし、チューニングツマミで受信音が明瞭になるように調整します。相手局が受信状態に入りましたら、マイクロホンのPTT（プッシュトーク）スイッチを押し、相手局を呼出します。このときマイクロホンと口をできるだけ近づけて、普通の大きさの声で話してください。あまり大きな声で話しますと音声が歪むことがあります。マイクロホンに向かって話しますと音声に従ってメーターが振れ、SSB波が発射されます。

呼出しが終了したらPTTスイッチを離してください。また受信状態にもどります。メーターは送信状態にすると自動的に出力レベルメーターに切替わります。メーターの指示は相対値で、絶対値（1Wとか3Wということ）を指示するわけではありません。また、アンテナの状態によっても振れが変わることがあります。

■通信衛星による運用

アマチュアの通信衛星としては、アマサットオスカー7号（AO-7）・8号（AO-8）などがあります。

CQを出すときは、他の局の通信に妨害を与えない周波数を使用して呼出してください。他局からの呼出しの周波数がずれていて正常な音声にならないときは、チューニングツマミを回さずRITツマミで調整してください。

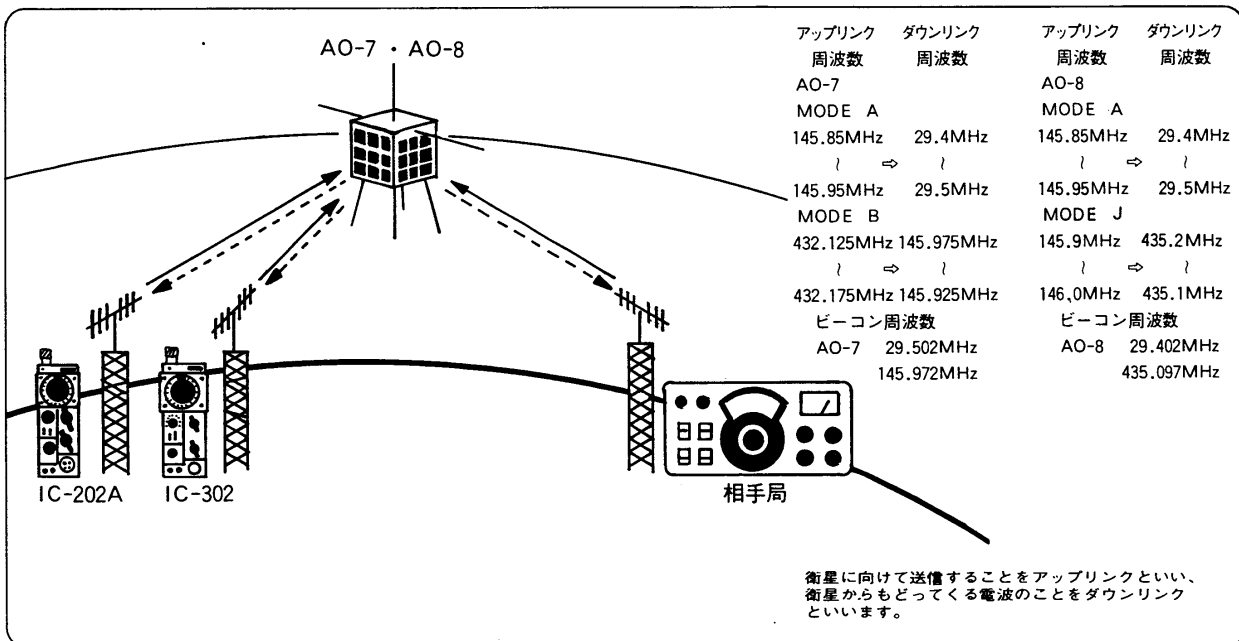
●CWのとき

ファンクションスイッチをUSBにし、MODE切替スイッチをCW-Tに倒しますと、CW（電信）に切替わり、同時に送信状態になりますから、キーイングしますとCW波が発射できます。キーを押しますとキーイングに従ってメーターが振れCWの送信ができます。CWの送信時は、モニター回路が働いてキーイングをモニターできます。モニターの音量調整はVOL（ボリューム）ツマミで行ないます。なお、このときマイクロホンを接続したままでもCWに切替わりマイクロホンは動作しません。

送信が終了したら、モード切替スイッチをRECに戻しますと受信状態にもどります。

ハンディトランシーバーIC-302、IC-202Aを使用して衛星通信を楽しむことができますので、表1に周波数関係を示しておきます。

表 1



■電波を発射する前に

ハムバンドの近くには、多くの業務用無線局の周波数があり運用されています。これらの無線局の至近距離で電波を発射するとアマチュア局が電波法令を満足していても、不測の電波障害が発生することがあり、移動運用の際には十分ご注意ください。

特につぎの場所での運用は原則として行なわず必要な場合は管理者の承認を得るようにしましょう。

民間航空機内、空港敷地内、新幹線車体内
業務用無線局および中継局周辺等。

TVI等について

本機はスプリアス防止のフィルターが入っていますのでTVI等に悩まされることはありませんが、アンテナのミスマッチング等でTVIの原因となることがあります。アンテナの調整を十分していただき、なおかつTVI等が発生するときは他にも原因が考えられます。

日本アマチュア無線連盟(JARL)では、アマチュア局側の申し出により、その対策と障害防止の相談を受けていますので、JARLの監査指導員または、JARL事務局に申し出られると良い結果が得られるものと思います。

また、JARLではアマチュア局の電波障害対策の手引として「TVIの対策ノート」を配布しておりますので、事務局へお問い合わせください。

また、JARLではアマチュア局の電波障害対策の手引として「TVIの対策ノート」を配布しておりますので、事務局へお問い合わせください。

JARL 事務局・地方事務局所在地

名 称	住 所	電 話 番 号
連 盟 事 務 局	〒170 東京都豊島区巢鴨1-14-2	03-944-0311
関東地方事務局	同上	同上
東海地方事務局	〒450 名古屋市中村区広小路西通り1-20ガーデンビル5階	052-586-2721
関西地方事務局	〒543 大阪市天王寺区大道3-160 赤松ビル内	06-779-1676
中国地方事務局	〒730 広島市銀山町2-6 松本無線ビル4階	0822-43-1390
四国地方事務局	〒790 松山市一番町1-11-1 明関ビル2階	0899-43-3784
九州地方事務局	〒860 熊本市下通町1-8-15 上田ビル内	0963-52-3469
東北地方事務局	〒980 仙台市大町2-6-20 高橋ビル内	0222-27-3677
北海道地方事務局	〒060 札幌市中央区北1条西5丁目 日赤会館内	011-251-8621
北陸地方事務局	〒920 金沢市彦三町1-4-1 西田ビル内	0762-61-6319
信越地方事務局	〒380 長野市県町477 富士井ビル3階	0262-34-7676

水晶発振子の増設について

0.2、A、2個の予備水晶ソケットに水晶発振子を挿入する事によって、それぞれ200KHzの幅で送受信周波数を広げることができます。

水晶発振子はICOM仕様のオーバートーンですから、他のオーバートーン用の水晶発振子

では周波数調整ができないとか、発振出力が弱いことなどがあります。

次表の水晶発振子を別売で用意していますので、水晶番号または中心周波数を指定の上ご注文ください。

表2

水晶番号	中心周波数 (MHz)	送受信周波数範囲 (MHz)	C P 1 周波数 (MHz)	C P 2 周波数 (MHz)	備 考
65-1	430.1	430.0-430.2	124.133,33	372.400	実 装
65-2	430.3	430.2-430.4	124.200,00	372.600	
65-3	430.5	430.4-430.6	124.266,67	372.800	
65-4	430.7	430.6-430.8	124.333,33	373.000	
65-5	430.9	430.8-431.0	124.400,00	373.200	
65-6	431.1	431.0-431.2	124.466,67	373.400	
65-7	431.3	431.2-431.4	124.533,33	373.600	
65-8	431.5	431.4-431.6	124.600,00	373.800	
65-9	431.7	431.6-431.8	124.666,67	374.000	
65-10	431.9	431.8-432.0	124.733,33	374.200	
65-11	432.1	432.0-432.2	124.800,00	374.400	実装 (A0-7対応)
65-12	432.3	432.2-432.4	124.866,67	374.600	
65-13	432.5	432.4-432.6	124.933,33	374.800	
65-14	432.7	432.6-432.8	125.000,00	375.000	
65-15	432.9	432.8-433.0	125.066,67	375.200	
65-16	433.1	433.0-433.2	125.133,33	375.400	
65-17	433.3	433.2-433.4	125.200,00	375.600	
65-18	433.5	433.4-433.6	125.266,67	375.800	
65-19	433.7	433.6-433.8	125.333,33	376.000	
65-20	433.9	433.8-434.0	125.400,00	376.200	
65-21	434.1	434.0-434.2	125.466,67	376.400	
65-22	434.3	434.2-434.4	125.533,33	376.600	
65-23	434.5	434.4-434.6	125.600,00	376.800	
65-24	434.7	434.6-434.8	125.666,67	377.000	
65-25	434.9	434.8-435.0	125.733,33	377.200	
65-26	435.1	435.0-435.2	125.800,00	377.400	(A0-8対応)

●発振周波数の調整

調整には120MHz帯もしくは、370MHz帯が測定できる周波数カウンターと、コアのミズによく合ったコアドライバー（非金属）が必要です。

調整に先立ち、メインユニットの水晶ソケ

ット上部にあるシールド板を外します。

希望の水晶発振子を予備水晶ソケットに挿入し、120MHz帯のカウンターの時はそのまま、370MHz帯のカウンターの時は、先程外したシールド板をもと通り取り付けます。

図16 シールド板の外しかた

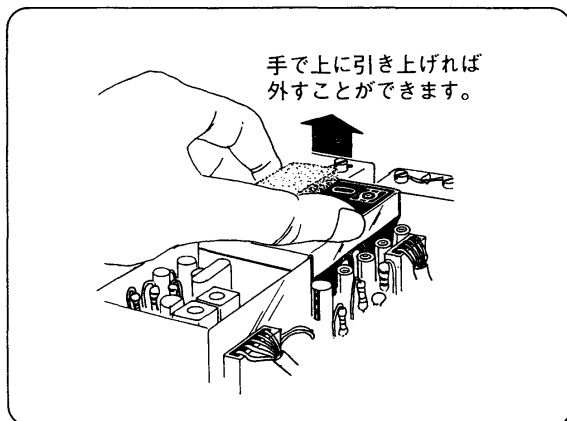
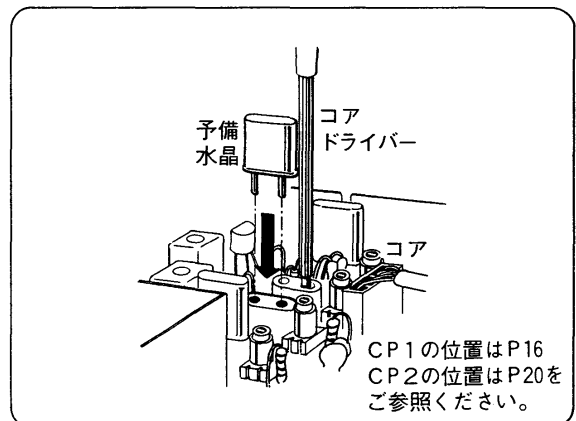


図17 調整するコアの位置



1.120MHz帯のカウンターのとき

カウンターの心線側をCP1に、アース側をシャーシに接続します。希望の周波数帯の水晶発振子をラベルの表示に従って水晶ソケットに挿入し、ソケット横のコイルをコアドライバーで回し周波数の調整をします。このときコアはボビンの奥側(図18)で、表2 CP1の周波数となるように合わせます。また、他のバンドの調整済のコイルも、増設により多少ズレますので再調整をしてください。終れば外したシールド板をもと通りに取り付けてください。

2.370MHz帯のカウンターのとき

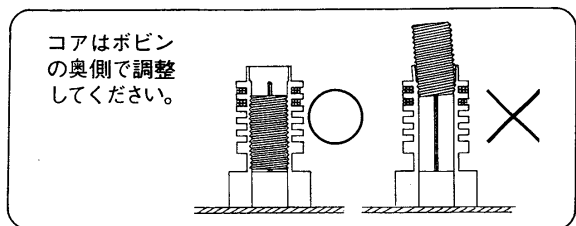
カウンターの心線側をCP2に、アース側をシャーシに接続します。あとは1項の通りに行なってください。(周波数は表中CP2に合わせてください)

CP1はP16、CP2はP20をご参照ください。

ご注意

(カウンターの入力は直流カットされているものをご使用ください。50Ω終端のもので、直流カットのされていないものではカウントしないことがあります。また、カウンターの入力感度は100mV以上のものをご使用ください)

図18



■ JARL 制定使用区分について

430MHz帯使用区分

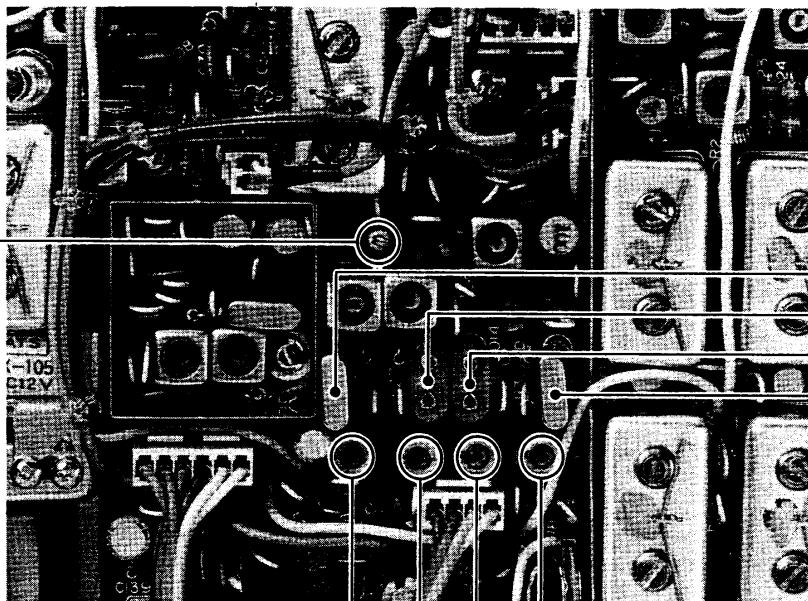
	430MHz	430.100	432.000	432.240	433.000	433.200	434.000	435.000	438.000	439.000	439.200	440MHz
			オスカー7号	呼出周波数	JARLビーコン		オスカー8号			移動用呼出周波数		
通信方式	AM		FM	FM	FM			アマチュア衛星		FM	FM	
			(AM)	特定周波数*1	(AM)					特定周波数*2		
	SSB		(SSB)		(SSB)							
	SSTV		(SSTV)		(SSTV)							
	RTTY		(RTTY)		(RTTY)			ATV				
	CW		(CW)		(CW)			RTTY				
帯域幅	2kHz以下		6kHz以下		30kHz以下			(ただしATVは6MHz以下を標準とする)				
摘要			月面反射通信など		主としてFMで運用する		モービル専用		ATV, RTTY, CW および衛星通信に限る ただし衛星通信ではすべての方式のうち衛星に対応するものによる		モービル専用	主としてFMで運用する

特定周波数	433.040
* 1	433.080
	433.120
	433.160
	433.200

特定周波数	439.040
* 2	439.080
	439.120
	439.160
	439.200

1. 使用する周波数については、チャンネル呼称ではなく、周波数による呼称とする。
2. 移動用呼出周波数および特定周波数は、自動車、ボート、ハンディなどによる局が、移動する局相互の間で通信するときに使用する。したがって固定した局、または、移動する局が特定の地点から固定した運用のためなどに使用することはできない。さらに、移動する局は使用区分にしたがって、他の周波数で運用することは任意である。
3. ()内に表示のある方式は、主に割当てた方式による運用に支障を与えないときに限って使用することができる。
4. FMによる方式は、周波数の利用効率を高めるため、なるべく速やかに、狭帯域化することが望ましい。

CP1



430.0用 水晶発振子実装

430.2用 予備水晶ソケット

A用 予備水晶ソケット

B用 水晶発振子実装(432.0)

B用 周波数調整コイル

A用 周波数調整コイル

430.2用 周波数調整コイル

430.0用 周波数調整コイル

リニアアンプとAC電源の使用について

■ リニアアンプIC-30LとAC電源

IC-3PSを組み合わせて使用するとき

IC-30LはIC-302に接続して出力を3Wから10Wに増力するリニアアンプです。

IC-3PSはIC-30Lを内部にマウントし、IC-302と組み合わせて使用することによって、固定用トランシーバーとしての機能を十分に発揮するように設計されたスタンド兼用AC電源です。

● IC-3PSの使いかた

● スタンドとして使用するとき

右側のステーをいっばいに引き出し、本機の側面とステーの間にIC-302を置きます。

● 外部スピーカーとして使用するとき

IC-302のスピーカーは側面にありますのでIC-3PSのスピーカーを外部スピーカーとして使用するようにしてください。付属のスピーカーコードをIC-302のEXT・SPジャックと、

本機のSPEAKER INPUTジャック間に接続してください。クリアな音質で快適に受信できます。

● AC電源として使用するとき

本機の電源スイッチおよびIC-302のファンクションスイッチをOFFにしておき、付属の電源コードを本機の電源ジャックおよび、IC-302の外部電源ジャック間に接続します。

● IC-30Lのマウントのしかた

本機後面の押え板を取り外します。次に本機の前ボタンを前面から下方へ押えながら、後方からIC-30Lを差し込みます。ピッタリはまりましたら先に取り外した押え板を元の位置に取り付け、IC-30Lの切り込みに押え板の折り曲げ部はいるようにしてネジを締めつけます。マウントができましたら電源コード、同軸ケーブル等を写真のように接続します。

● IC-30Lの使いかた

IC-3PSにマウントができましたら、IC-302にマイクロホンまたはキーを接続し、IC-3PSの電源スイッチおよびIC-302のファンクションスイッチはOFFに、IC-30LのAMPスイッチはDIRECT (OFF)にしておきます。

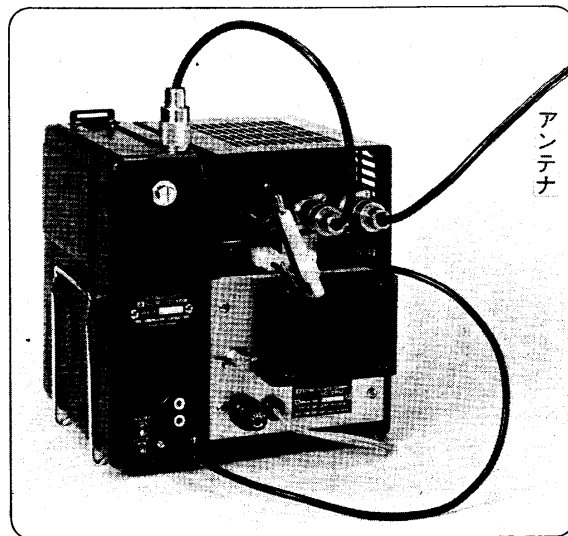
IC-3PSのAC電源コードをAC電源コンセントに接続し、電源スイッチをONにします。電源表示ランプが点灯し、電源がはいったことを示します。

次にIC-302のファンクションスイッチをUSBまたは、LSBの位置にしますとIC-302の電源表示ランプが点灯し、スピーカーからノイズまたは音声等の信号が聞え、受信状態となります。このままの状態を送信にしますとIC-302の出力が直接アンテナに加わり、出力3Wで働きます。

IC-302を受信状態にしてIC-30LのAMPスイッチをAMPにしますとAMP電源表示ランプが点灯し、IC-30Lに電源がはいったことを示します。受信時はIC-302に直接アンテナ

が接続されています。この状態でIC-302を送信状態にしますと、IC-30Lの送信表示 (SEND) ランプが点灯しIC-30Lも送信状態になったことを示し、出力は10Wに増幅されてアンテナに加わります。

図19 コード等の接続のしかた



回路の説明

別紙配線図
をご参照く
ださい。

■受信部

●高周波増幅回路

ホイップアンテナ (外部アンテナコンセント共用) よりの入力信号は、メインユニットの低損失ヘリカルキャビティL47・L46によって適度な選択度を与えられ、アンテナ切替えの同軸リレーRL1を通して、高周波増幅回路の入力側ヘリカルキャビティL1・L2に加えられます。本機のヘリカルキャビティは、高周波特性のすぐれた高分子材料のボビンを用い、キャビティケースには銀メッキを施すことなどによって無負荷Q500以上のすぐれた特性を持っています。このヘリカルキャビティは、高周波増幅以外にも400MHz付近の周波数を扱う回路の各部に用いています。

高周波増幅のQ1はUHF帯用高性能MOS

FETで、約12dBの増幅を行ないL3・L4のヘリカルキャビティに加えられます。この高周波増幅段における周波数特性は、入出力双方のヘリカルキャビティの総合特性によって約6MHzの帯域幅を持っています。

●第1混合、第2混合回路

メインユニットのQ2は、第1混合でUHF帯用MOS FETを用いています。

第1ゲートには高周波増幅回路からの信号を加え、第2ゲートには約700mVの第1局部発振信号を加えています。Q2のドレイン側にはL5~L7と、MIXユニットのL1による集中型バンドパスフィルターがあり、第1中間周波数の57.6MHz~57.8MHzが取り出されます。

Q1は第2混合で、ソースには第1局部発振信号がダイオードスイッチのD1を通して加えられ、ゲートには第1中間周波信号が加えられていて、第2中間周波数の10.74MHzに変換されます。

●第2中間周波増幅、平衡復調回路

第2混合よりの信号は、メインユニットのL9を通して帯域幅20KHzのモノリシック水晶フィルターFL1に加えられます。このフィルターで適当な選択度を与えることによって、ノイズブランカーが近接した周波数の強力な信号から受ける影響を軽減しています。この出力の一部はノイズブランカー回路に供給され、一方はQ3のエミッターホロワと、ダイオードスイッチD1を通してSSB用水晶フィルターFL2に加えられ、ここでSSB受信に必要な2.4KHzの帯域幅を得ています。

水晶フィルターからの出力は、中間周波増幅用のICであるIC1・IC2・IC3に加えられます。このIC1個当りでの利得は約34dB、AGC範囲は70dBと言うSSB受信に最適な高利得で高安定なものとなっています。IC3のピン7に接続されているR23は、IC3の利得を変えてことによってSメーターの感度を合わせています。

中間周波増幅回路からの出力は、ダイオードスイッチD8を通して送受共用の平衡変復調器D19・D20に供給され、一方BFOユニットからのBFO信号は、メインユニットのL26より加えられ、ここで低周波信号に復調されます。

●低周波増幅回路

平衡変復調回路よりの低周波信号は、サブユニットのアクティブローパスフィルターQ6により、3KHz以上の不要な信号を除去した後、前面パネルのボリュームツマミR2によって調整され、メインユニット電力増幅用ICのIC4に加えられます。このICによって約35dBの増幅をしてスピーカーを駆動します。D22はSSB送信時にIC4の動作を停止させます。

●ノイズブランカー回路

メインユニットFL1からの出力の一部は、

IC5・IC6によって増幅しD30・D31によって整流し、更にQ19によって増幅します。Q19出力の直流成分は、R100、C164によって積分し、次にQ20で増幅を行ない、Q21のエミッターホロワを通じてIC5・IC6にAGC電圧を加えています。またQ19出力のパルス成分は、微分回路を通じてQ4に加えます。ノイズ期間中Q4がONとなりますとD3がON、D1はOFFとなりノイズを阻止することができます。

●AGC、Sメーター回路

中間周波増幅回路からの出力の一部は、メインユニットのD9・D10によって整流し、Q5で増幅されます。Q5のコレクター側ではC36・R27・R28によってSSB受信に必要なファーストアタック、スローリリースのAGC特性を得てQ6で増幅します。この出力の一部はQ7のエミッターホロワを介してIC1・IC2にAGC電圧として加えられます。

また他方はSメーターフルスケール調整用のR31、および逆流阻止用ダイオードD11を通して前面のSメーターに供給しています。

■送信部

●低周波増幅回路

前面パネルのマイクコンセントJ5からの低周波信号は、サブユニットの利得調整抵抗R27を通して、Q7・Q8・Q9で構成される直結3段の増幅回路により約50dBの増幅をします。

●平衡変調、第1中間周波増幅回路

低周波増幅回路からの信号は、メインユニットの送受共用平衡変復調器D19・D20に加えられ、BFO信号はL26より供給されます。この平衡変調器は、ショットキーダイオードおよびツイスト巻きコイルを使用し、温度、ダイナミックレンジ、歪等について良好な特性を得ています。また、キャリアのヌル調整はR49・C69によって行ない、十分なキャリア抑圧特性を得ています。D18はCWの送信時キャリアバランスを崩すために設けられたものです。

平衡変調器でDSBとなった信号は、ダイオードスイッチD21を通してALC被制御を兼ね

たQ10によって増幅します。この信号はダイオードスイッチD6を通過して、受信時とは逆方向で水晶フィルターFL2に加えられ、SSB信号を取り出します。

● 第一混合、緩衝増幅、第2混合回路

メインユニットFL2からのSSB信号は、ダイオードスイッチD2を通過して、MIXユニットのQ2・Q3で構成するダブルバランスの第1混合回路に加えられます。一方D2を通過して第2局部発振信号が加えられ、57.6MHz～57.8MHzに周波数変換されます。この信号はメインユニットのQ11によって増幅し、第2混合回路に加えられます。

第2混合回路はショットキーダイオードD23・D24によって構成し、第1局部発振信号はD17を通過して加えられ、送信周波数に変換されます。

● 直線増幅回路

メインユニットのQ12・Q13・Q14・Q17は直線増幅回路を構成し、第2混合回路からの約0.1mWの信号を送信出力3Wのレベルまで増幅します。

Q12・Q13の前後に設けられたヘリカルキャビティL34～L39は、スプリアス成分を除去しクリアな信号としています。また、終段トランジスタのQ17は、新開発のメッシュエミッタートランジスタで過負荷に対しても十分な信頼性を持っています。

● バイアス制御、ALC、RFメーター回路

メインユニットのQ15・Q16は、Q14・Q17のアイドル電流を制御します。Q15・Q16はベース、エミッター間の接合電圧による定電圧回路を形成し、Q14・Q17のベースインピーダンスを下げて、AB1動作における自己整流により生じた再変調を少なくし、直線増幅器としての歪みを少なくしています。また、コレクター側をQ14・Q17の放熱器近くに取り付けることにより温度補償もよくしています。

ALC回路は、R86によって設定された電圧を越える励振が加わったときに、D26・D25によって負の電圧を取り出し、逆流防止ダイオードD27を通してQ10のゲートに加え過励振

を防止しています。また、D32は過電圧時に送信出力を抑えるために設けられています。

RFメーターは、L45にM結合されたダイオードD28によって整流し、C140によってピーク値を得た後RFメーターを振らせています。

● 送受切替リレー、アンテナフィルター回路

直線増幅器からの出力は、メインユニットの送受切替リレーRL1を通じ送受共用のヘリカルキャビティで高調波を除去した後、ホイップアンテナ（外部アンテナ端子共用）に供給します。ここで使用するヘリカルキャビティは、送信出力を通しますので挿入損失はできるだけ少なく、しかも高調波をよく減衰させることが必要で、帯域幅45MHz、帯域内損失約0.3dBとなっています。

また、リニアアンプを接続した場合の送受切替制御電圧は、R88を通過して送信時の9Vをアンテナ端子に供給します。

■ 共通部

● 第1局部発振回路

前面パネルのクリスタルスイッチにより供給される電圧はメインユニットの、D12～D15の内のいずれかに加わり、このダイオードをONにし、これに直列に入った水晶発振子を選択します。Q8はオーバートーン発振と通倍を兼ねた回路で、オーバートーン用水晶発振子によって41MHz帯の発振をします。周波数の調整はL14～L17のインダクタンスを変えて行ないます。Q8のコレクター側にはL18～L20によって3倍の120MHz帯を取り出します。さらにQ9によって3通倍し、後段のヘリカルキャビティL22～L25によってスプリアスの少ない第1局部発振出力を得ています。この出力は、ダイオードスイッチD16を通過して受信第1混合と、D17を通過して送信第2混合へそれぞれ供給します。

● 第2局部発振、RIT回路

サブユニットのQ4は、広帯域VXOで15MHz帯を発振します。X1は特殊仕様の水晶発振子で、前面パネルのチューニングツマミに接続されたC4を可変することによって200KHzの変化幅を得ています。

L 2 と C12 によって周波数の可変範囲を決定し、C13 によってダイヤル角度に対する直線性を補正しています。

発振出力は Q 5 によって 3 通倍し、L 3 ~ L 6 によってスプリアス成分を取り除き、受信第 2 混合回路、送信第 1 混合回路に供給します。

RIT 回路は、受信時に RIT スイッチを ON にしますと Q1・Q2 が ON し、前面パネルの RIT 用可変抵抗 R 1 にサブユニットの Q 1・R 2・Q 2 を通じて電圧を加えます。前面パネルの R 1 によって設定された電圧は、サブユニットの R 9 を通じて可変容量ダイオード D 3 に加え、D 3 の容量を可変することによって発振周波数を約 ±2.5KHz 可変します。RIT OFF のとき、および送信時は Q 1 と Q 2 は共に OFF となり、RIT 調整用の R 3 と R 4 によって決まる電圧が加わり、周波数は固定されます。この回路の電源部は、+9 V の安定化された電圧を Q 3・D 1・D 2 による定電流回路と、D 4 の定電圧ダイオードにより更に安定化し、電圧による周波数の変動をなくし周波数安定度を高めています。また、安定化された電圧は第 1 局部発振回路にも供給しています。

● BFO、KEY、CW モニター回路

BFO は BFO ユニットの Q1 によって水晶発振を行ないます。この出力は Q 2 のエミッターホロワを通じて送受共用の平衡変復調器に加えられます。LSB のときは D1 が ON し、水晶発振子 X 1 に直列に入った C 2・C 3 が接地され、10.7415MHz を発振します。CW のときは D1 が OFF、D2 が ON となり、LSB のときの状態にさらに L 1 が直列に入ったかたちとなり、発振周波数は 10.7395MHz となります。USB のときは D1・D2 共に OFF となりますので、CW のときの状態にさらに L 2 が直列に入ったかたちとなって 10.7385MHz となります。CW のときの電鍵制御は、D 3 のダイオードスイッチによって BFO の発振を断続するようにしています。CW モニターは、メインユニットの Q18 による CR 移相型発振回路で約 900 Hz の発振を行ないます。Q18 のエミッターは電鍵回路に接続されていますので、キーイングによって発振は断続されます。この出力は

前面パネルのボリュームツマミ回路に接続され、音量調整の後にメインユニットの IC4 に加えられスピーカーよりモニターすることができます。

● 電源回路

常時動作する +9 V の電源は、サブユニットの D 6・D 7・Q10 による定電流回路と、ツェナーダイオード D 8 および電源表示ランプとしての前面パネル LED D1 の直列回路で基準電圧を発生させ、この基準電圧によって Q11 のベースを安定化した後、エミッターホロワによって +9 V を取り出しています。この電圧は、第 1、第 2 局部発振および BFO 回路に供給されています。

受信時の +9 V は、Q13 の定電流によって D10 を ON させ D8 よりなる基準電圧を得ています。Q12 のベースにこの基準電圧を加え、エミッターホロワによって安定した +9 V を得ています。

送信時は Q12 のベースを D11 を通じて接地しますので、出力電圧はゼロとなります。D9 は受信から送信に切替えた際、受信の +9V を急速に放電させます。この電圧は高周波増幅第 1、第 2 混合、RIT 回路等に供給されます。

受信の +6 V はツェナーダイオード D13 によって基準電圧を得、この電圧で Q14 のベースを安定化した後、エミッターホロワによって安定した +6 V の電圧を取り出しています。この電圧は、中間周波増幅、AGC、ノイズブランカー等に供給されています。

送信の +9 V は、Q15 の定電流によって D17 を ON させ、D8 より成る基準電圧を得ています。この基準電圧を Q17 のベースに加え、エミッターホロワによって安定した +9 V の電圧を取り出しています。受信時は、D15・D16・Q16 によるスイッチング回路によって Q17 のベースを接地しますので、出力電圧はゼロとなります。D18 は送信から受信に切替えた際に、送信の +9 V ラインを急速に放電させます。D19 も同様に SSB の +9 V ラインを急速に放電させます。この電圧は、送信第 1 混合、緩衝増幅、直線増幅バイアス制御回路等に供給されます。

内部について

ホイップアンテナ

受信IF増幅回路

水晶フィルターFL2

メーターフルスケール調整VR R31

IFゲイン調整VR R23

低周波電力増幅用IC IC-4

CWモニター回路

平衡変復調回路

アンテナBPF

BFOユニット

送受信切替同軸リレー RL1

1st LO水晶発振回路

アイドリング調整VR R81,80

電力増幅用トランジスターQ17

励振用トランジスターQ14

周波数チェックポイントCP2

ノイズブランカー回路

水晶フィルター FL1

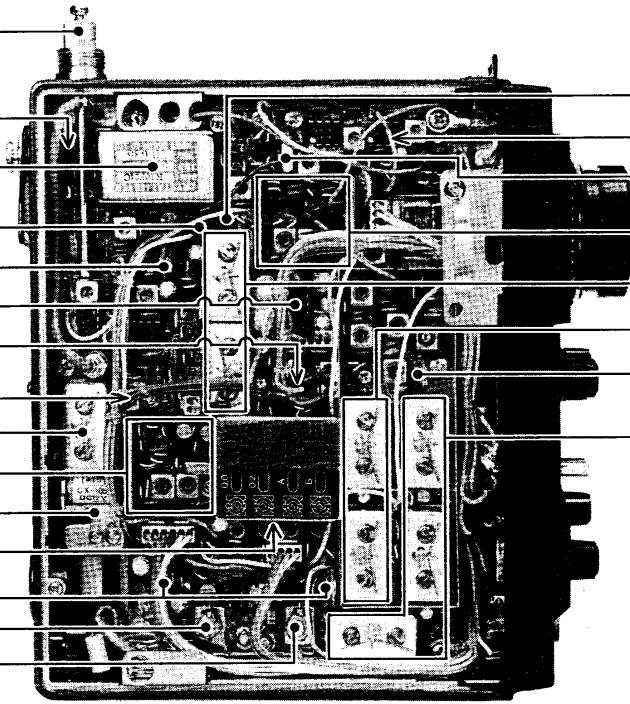
MIX ユニット

1st LO BPF

受信高周波増幅回路

送信ミキサーダイオード D23・24

送信中間増幅回路



VXO発振回路

RIT調整VR R3

マイクゲイン調整VR R27

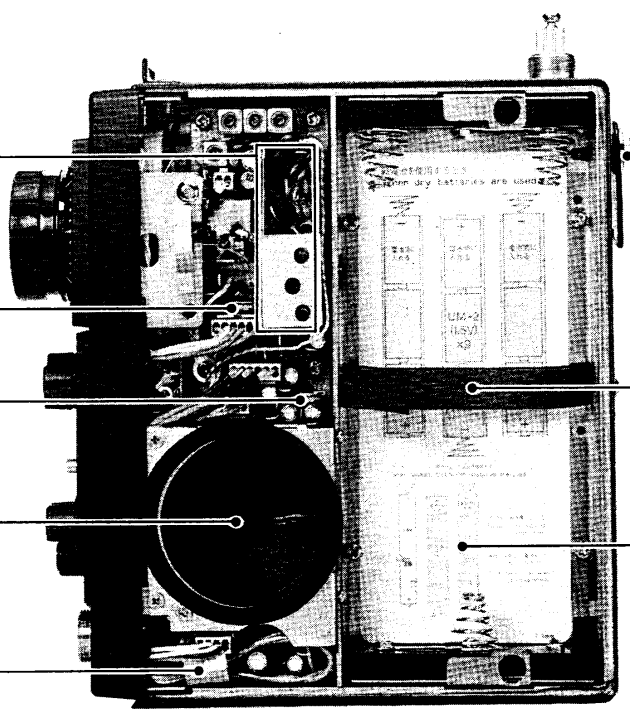
スピーカー

充電器用コネクター

マイク掛け金具

電池取り出しリボン

電池ケース

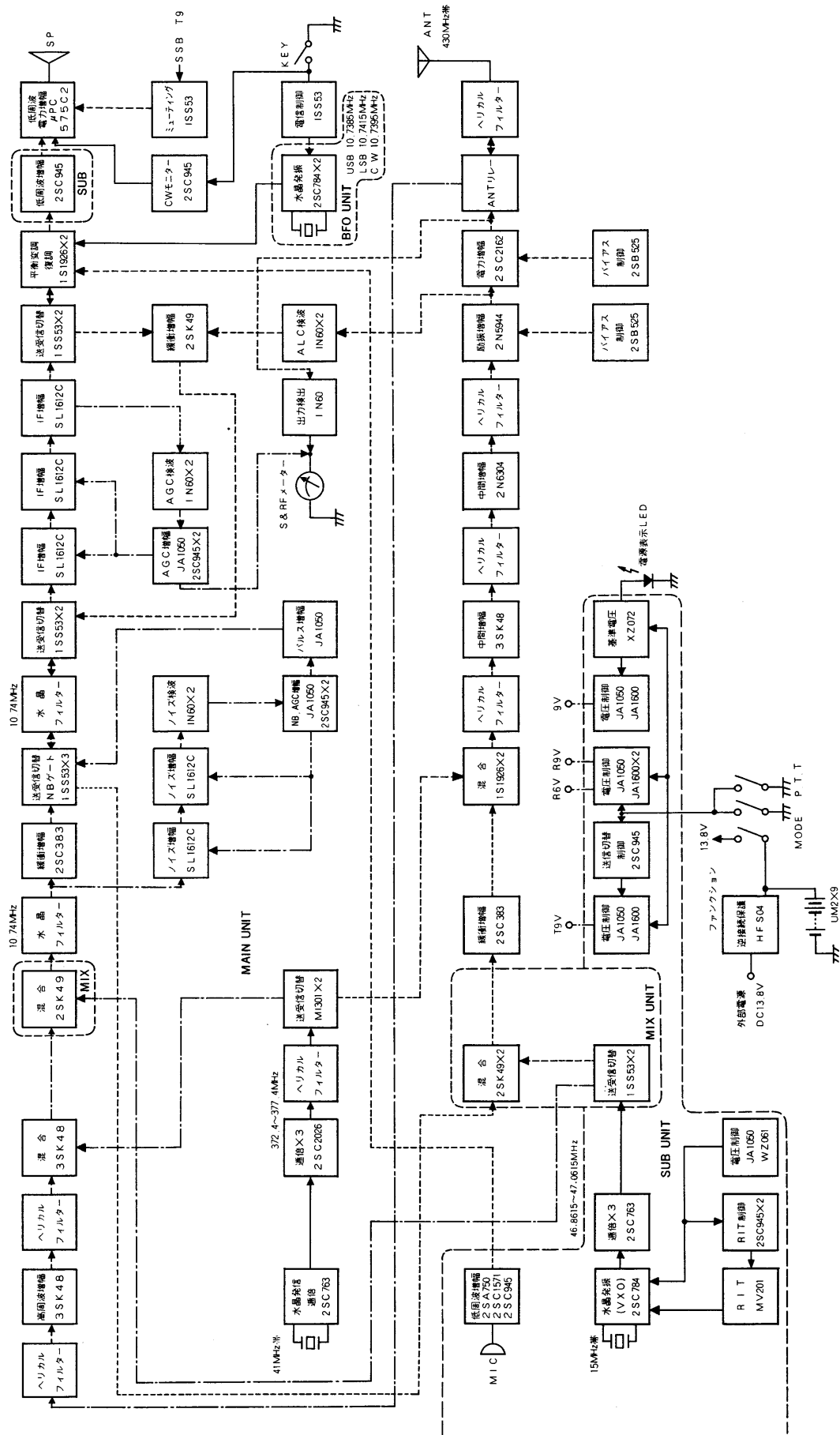


定 格

一般仕様

○使用半導体	トランジスター 36 FET 7 IC 6 ダイオード 59
○周波数範囲	430.0MHz~435.2MHz
○周波数安定度	25°C一定スイッチON5分後より±200Hz/時以内
○電波型式	SSB(A3J), CW(A1)
○空中線インピーダンス	50Ω 不平衡
○電源電圧	DC 13.8V ±15%
○接地極性	マイナス接地
○消費電流	送信 A3J時(2トーンPEP 3W) 約670mA A1時 約930mA 受信 最大出力時 約320mA 無信号時 約100mA ダイヤル照明時 約40mA増加
○外形寸法	183mm(高さ)×61mm(幅)×162mm(奥行)
○重量	約2.0kg(電池を含む)
送信部	
○送信周波数	430.0MHz~435.2MHzのうち1バンドにつき200KHz連続可変 2バンド水晶発振子内蔵(430.0MHz~430.2MHz・432.0MHz~432.2MHz) 予備水晶ソケット 2
○電波型式	A3J(USB・LSB), A1
○送信出力	A3J 3W(PEP), A1 3W
○搬送波抑圧比	40dB以上
○不要側波帯抑圧比	40dB/1KHz
○不要輻射強度	-60dB以下
○変調方式	平衡変調
○SSB発生方式	フィルター方式
○マイクロホンインピーダンス	600Ω ダイナミックマイクロホン プッシュトークスイッチ付 (IC-SM2エレクトレットコンデンサーマイクロホン使用可能)
受信部	
○受信周波数	送信周波数に同じ
○電波型式	A3J(USB・LSB), A1
○受信方式	ダブルスーパーヘテロダイン
○中間周波数	第一 57.6MHz~57.8MHz 第二 10.74MHz
○受信感度	0.5μV入力時S+N/N 10dB以上
○スプリアス感度	-60dB以下
○選択度	±1.2KHz以上/-6dB ±2.4KHz以下/-60dB
○低周波出力	1W以上(8Ω負荷10%歪時)
○出カインピーダンス	8Ω

ブロックダイヤグラム



アマチュア局の免許申請について

空中線電力10W以下のアマチュア局の免許または変更（送信機の取り替え、増設）の申請をする場合、日本アマチュア無線連盟（JARL）の保証認定を受けると電波監理局で行なう落成検査（または変更検査）が省略され簡単に免許されます。

IC-302 を使用して保証認定を受ける場合に、保証願書の送信機系統図の欄に登録番号（I-28）または送信機（トランシーバー）の型

名（IC-302）を記載すれば送信機系統図の記載を省略することができます。

免許申請書類のうち、工事設計書の送信機の欄には下記の表のように記入してください。

免許申請に必要な申請書類はJARL事務局、アマチュア無線機器販売店、有名書店等で販売していますからご利用ください。

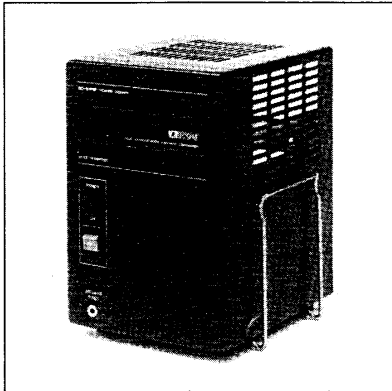
その他アマチュア無線についての不明な点はJARL事務局にお問い合わせください。

区 分		第 送信機
発射可能な電波の 型式・周波数の範囲		A 3 J ㊦
		4 3 0 M H z 帯
変 調 の 方 式		平衡変調
終 段 管	名称個数	2 S C 2 1 6 2 × 1
	電圧入力	1 3 . 8 V 6 W

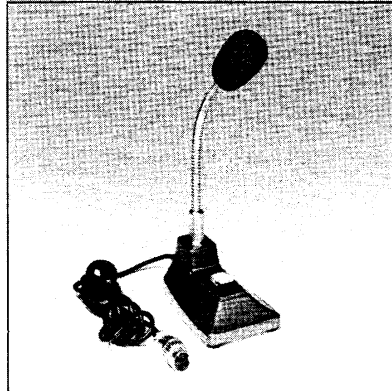
㊦ 電信（CW）を運用する場合は、A 1 も加えて記入してください。

オプション

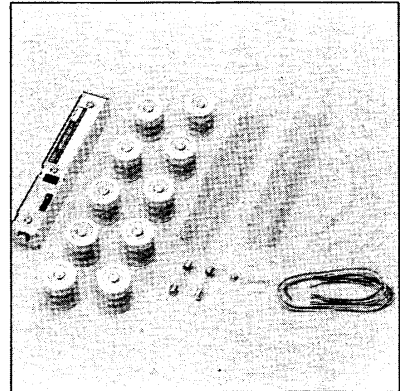
ハンディトランシーバー IC-302をポータブルで、モバイルで、ホームシャックで……と幅広くご使用いただくために、いろいろなオプションを用意しています。



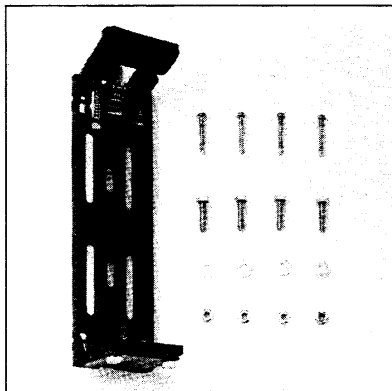
IC-3PS
AC電源スピーカー内蔵
13.8V 3A
¥18,800



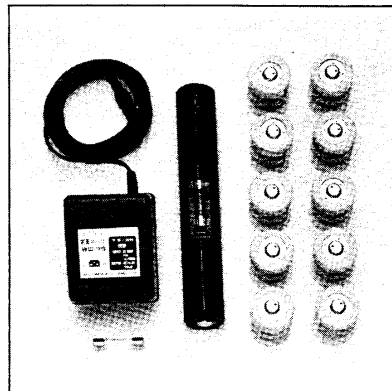
IC-SM2
デスクマイクロホン
エレクトレットタイプ アンプ付
¥6,950



DC充電キット
充電器 **BC-20**
ニッケル・カドミウム電池
N-900C×10(900mAh)
¥12,000



IC-302用
モバイルマウンティング
ブラケット
¥3,000



AC充電キット
AC充電器 **BC-15**
ニッケル・カドミウム電池
N-900C×10(900mAh)
¥11,000

MEMO

A series of horizontal dotted lines for writing.



アイコム株式会社

■本社 〒547 大阪市平野区加美鞍作1丁目6番19号 ☎06-793-5301(代)
■大阪営業所 〒547 大阪市平野区加美南1丁目8番35号 ☎06-793-0331(代)
■東京営業所 〒161 東京都新宿区中井2丁目1番28号 大本ビル3F ☎03-954-0331(代)
■名古屋営業所 〒456 名古屋市熱田区森後町1丁目60番地 ☎052-682-8151(代)
■九州営業所 〒812 福岡市博多区下呉服町4番28号 ☎092-281-1296(代)