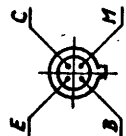
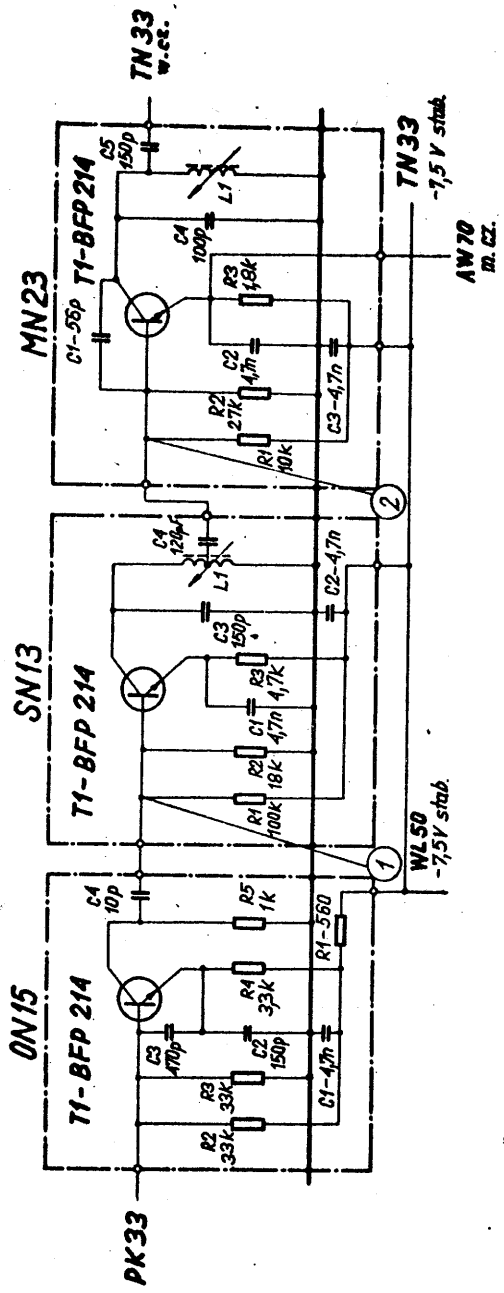
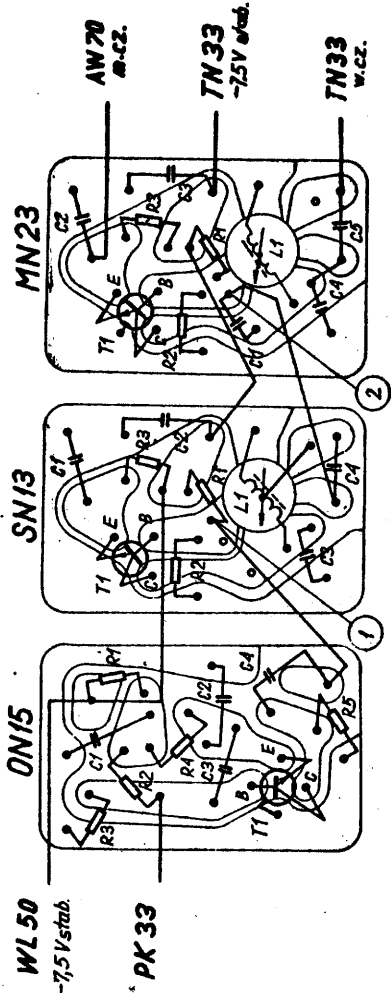
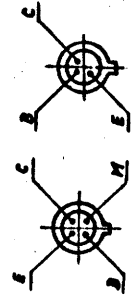
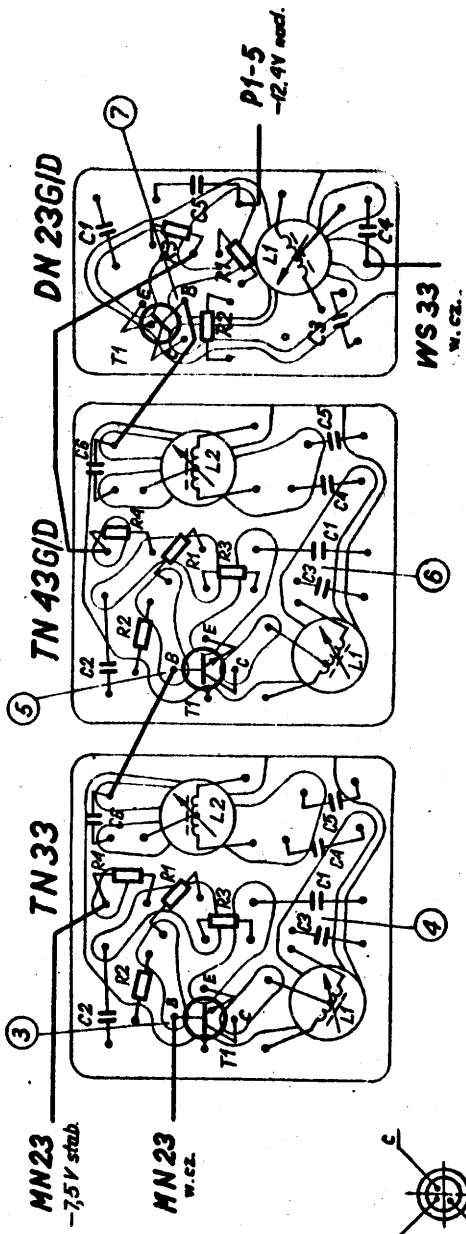
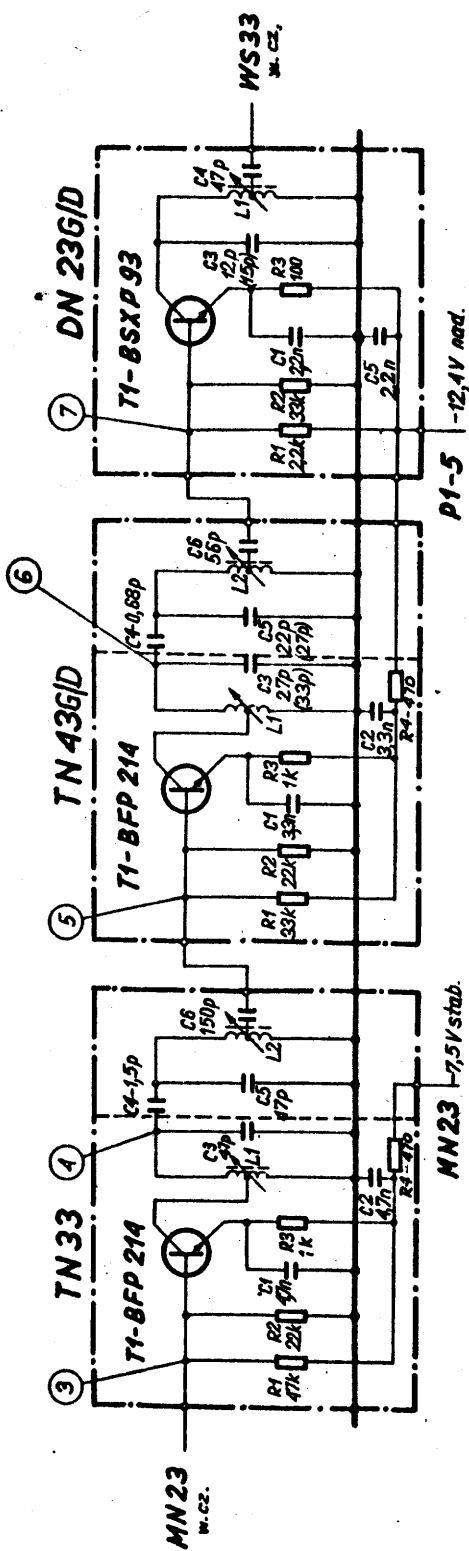


Rys. 13.



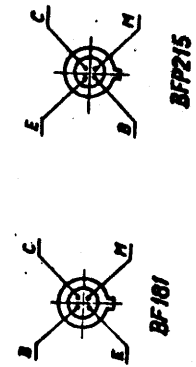
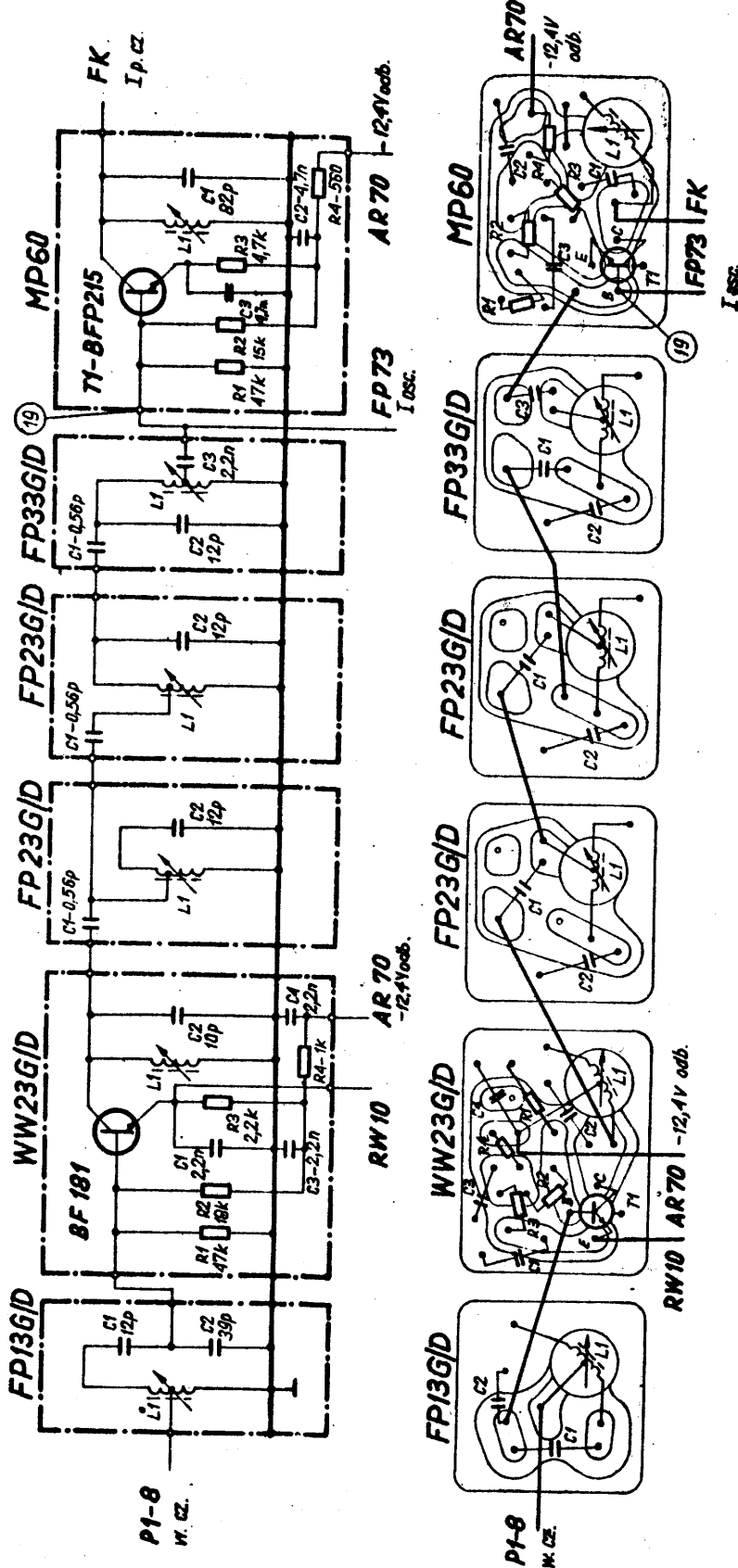
3BP214

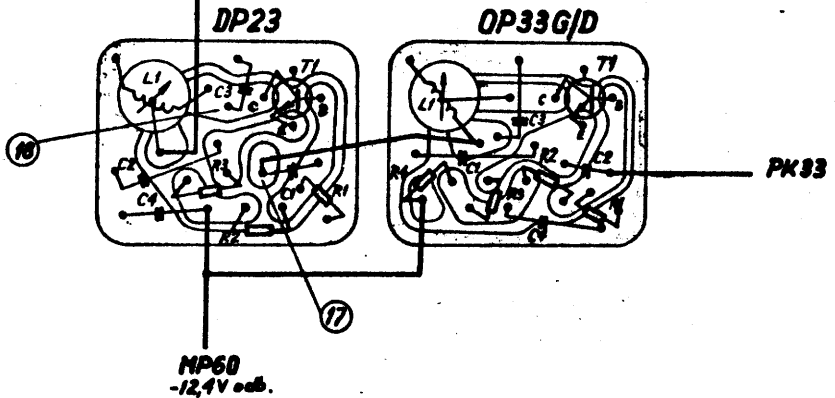
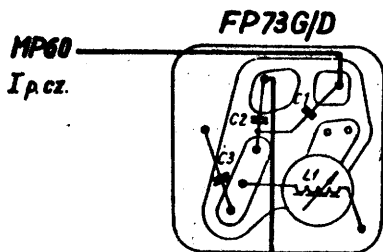
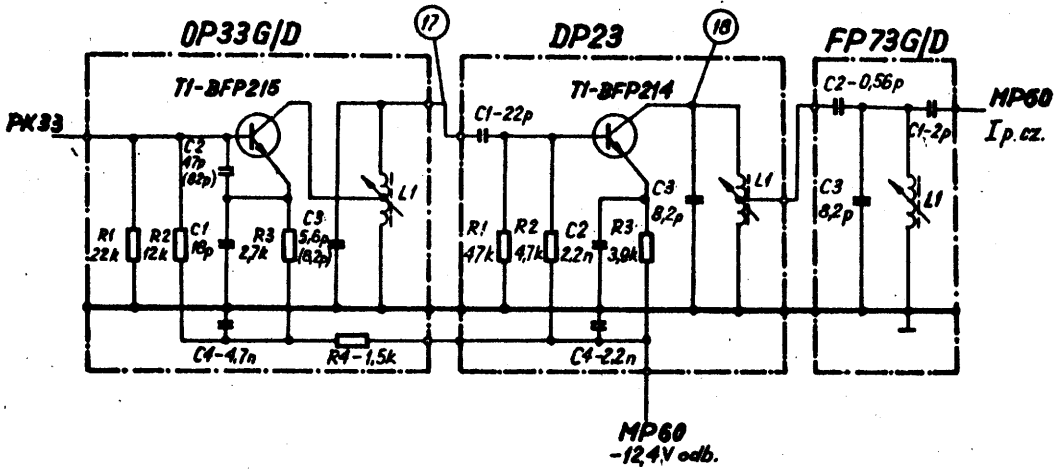


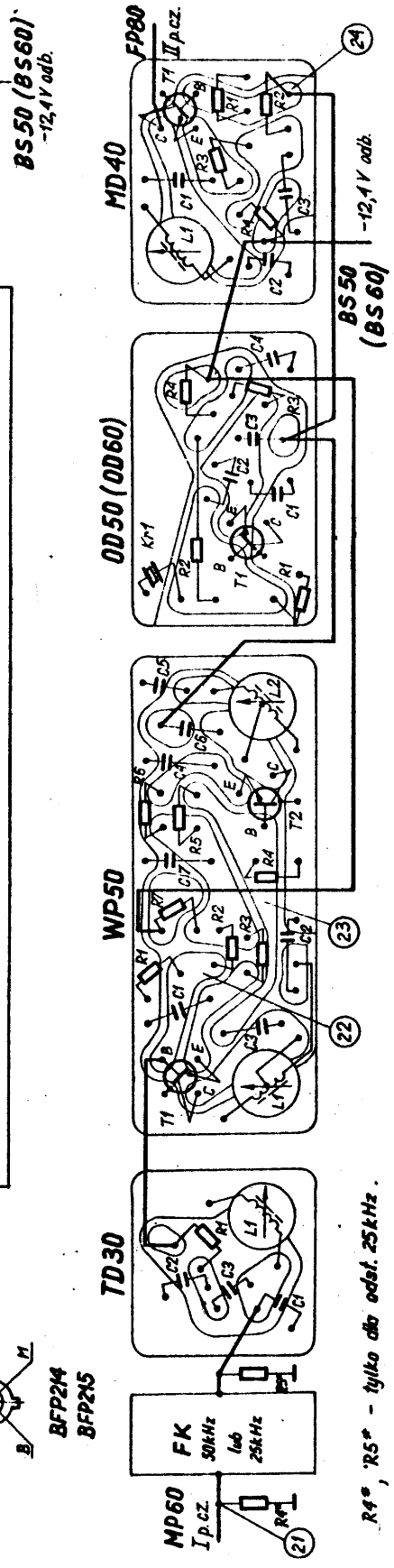
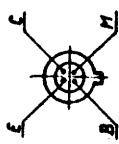
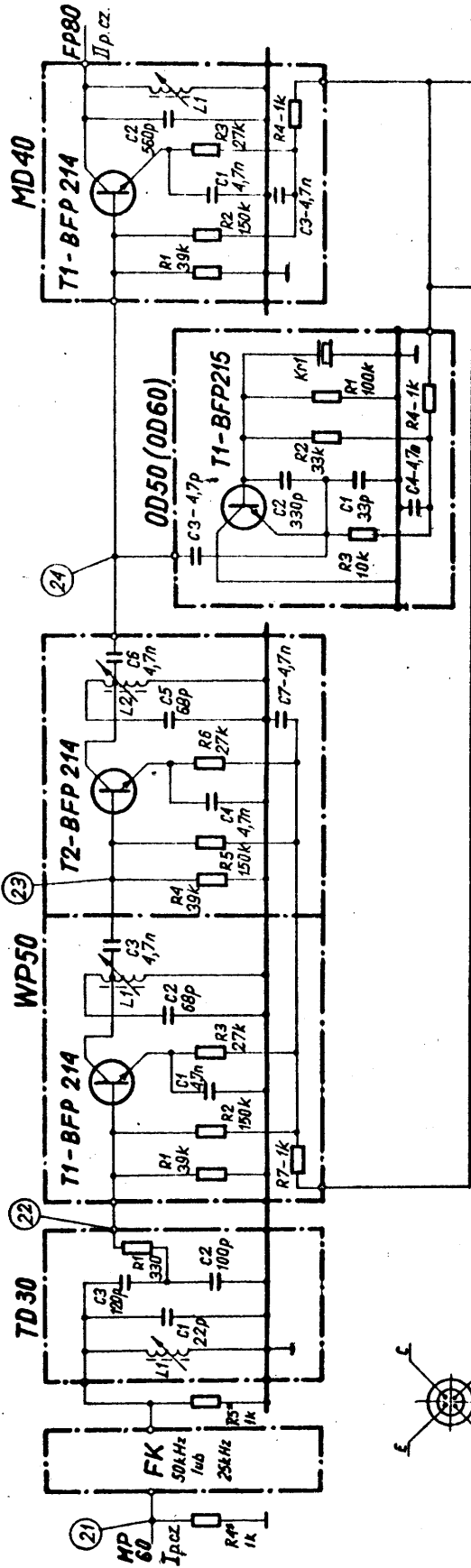


— BFP 214 BSXP 93







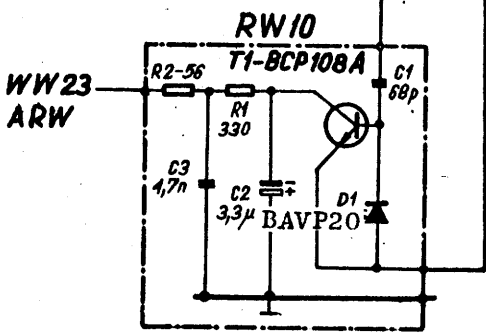
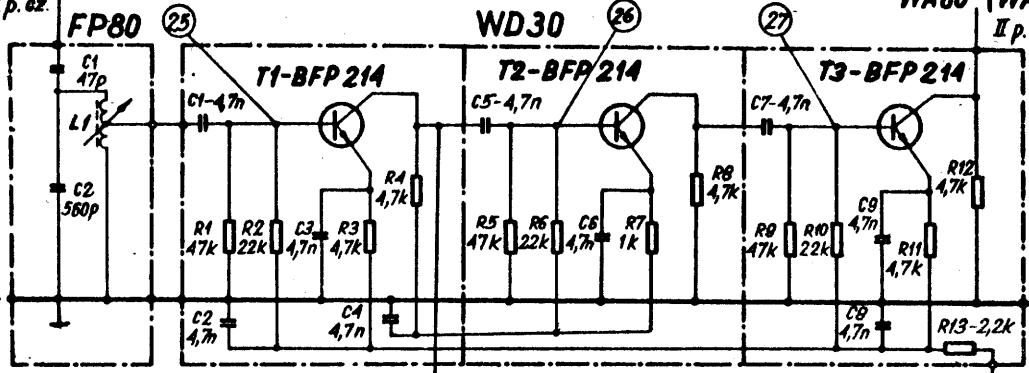


$R4^1$ ,  $R5^1$  - tylko dla odm. 25kHz.

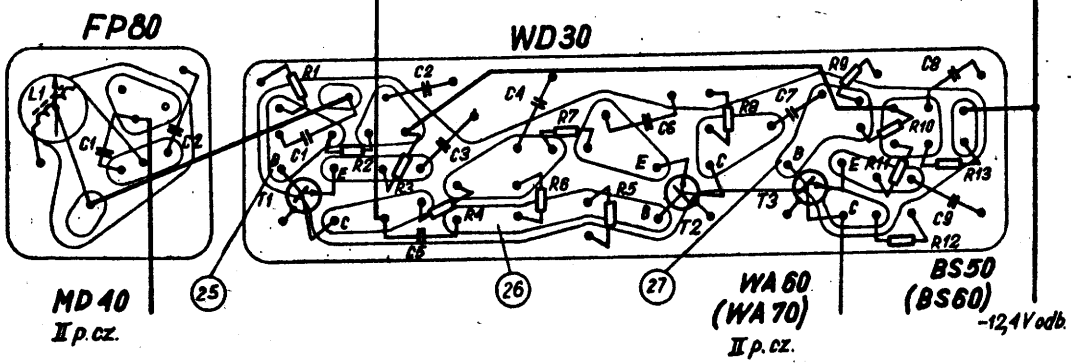
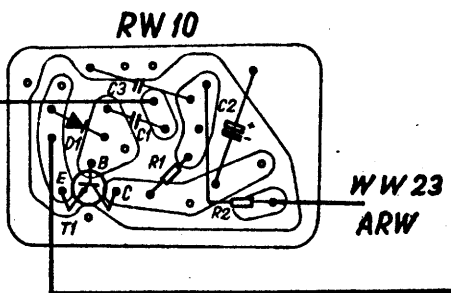
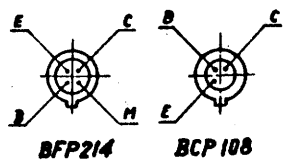


MD 40

II p. cz.

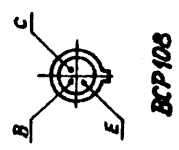
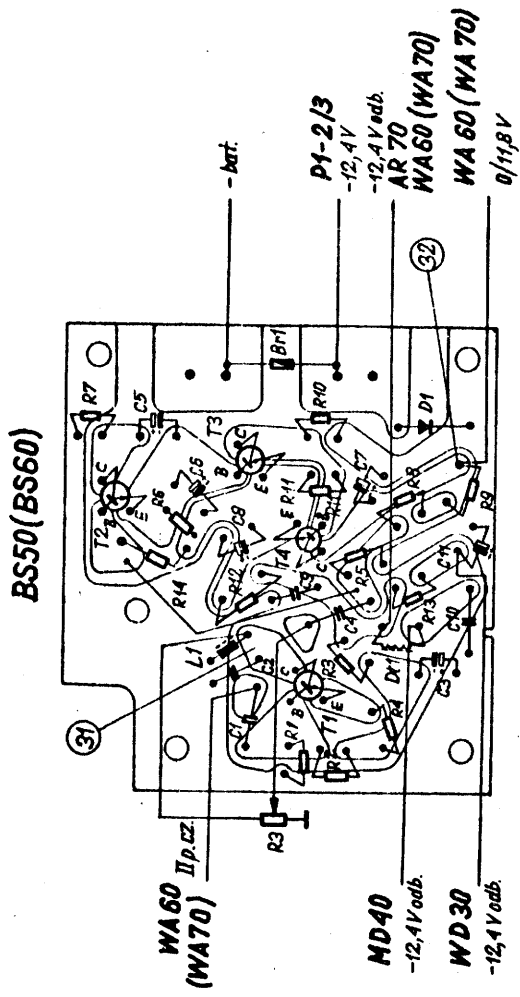
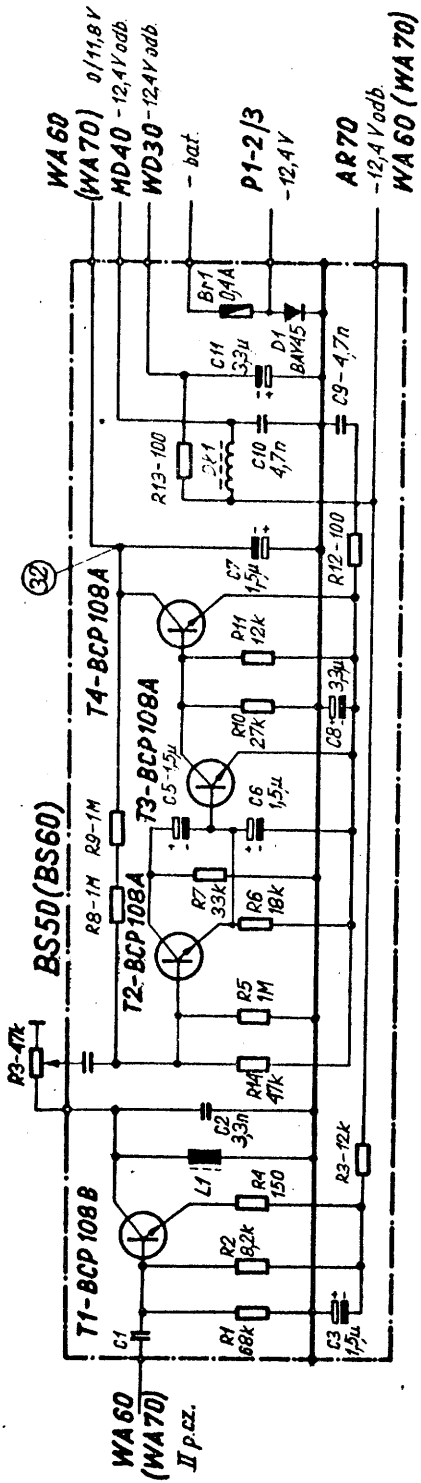


BS50 (BS60) -12,4V odb.

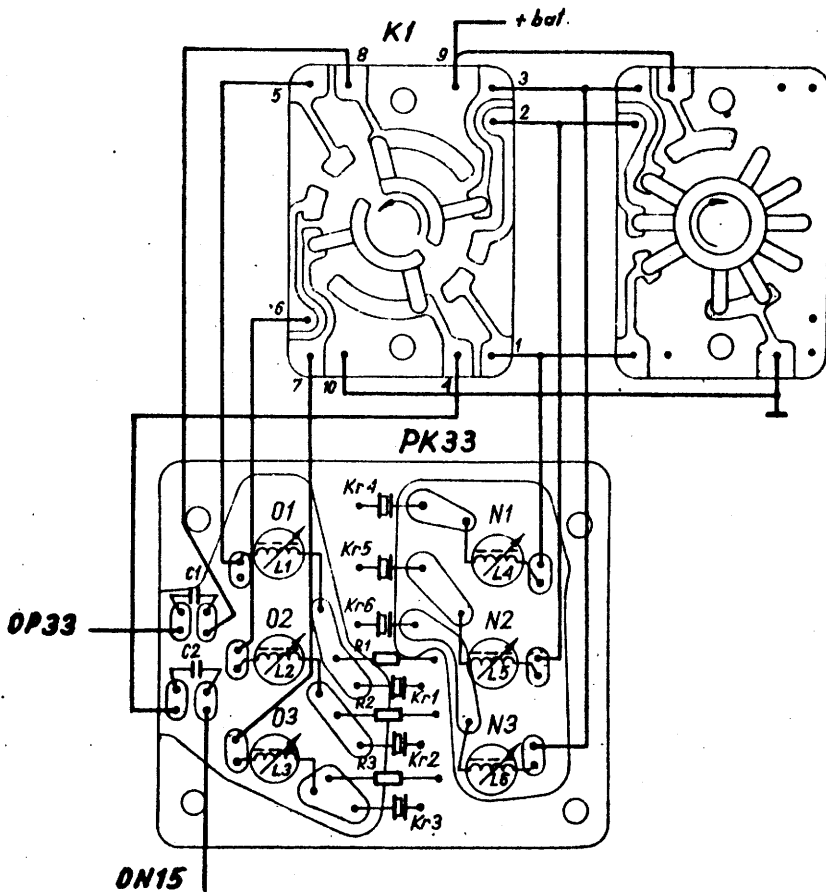
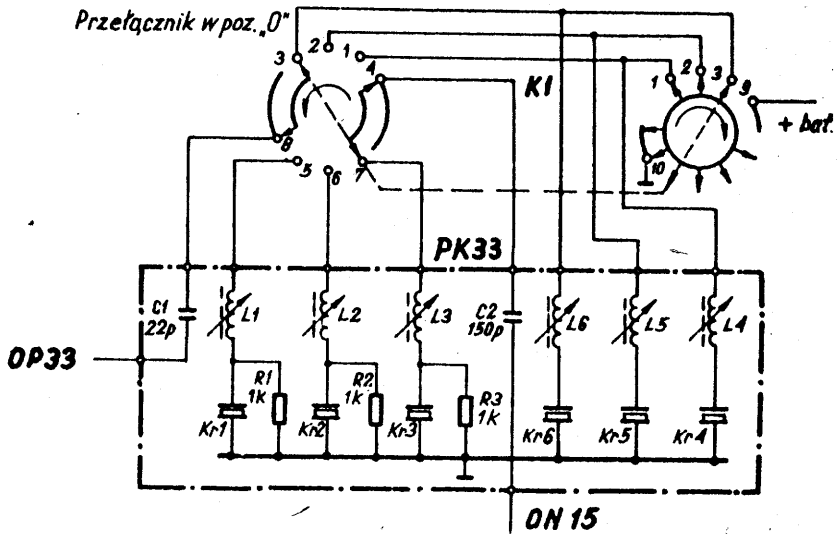


MD 40 II p. cz.

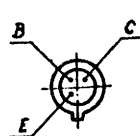
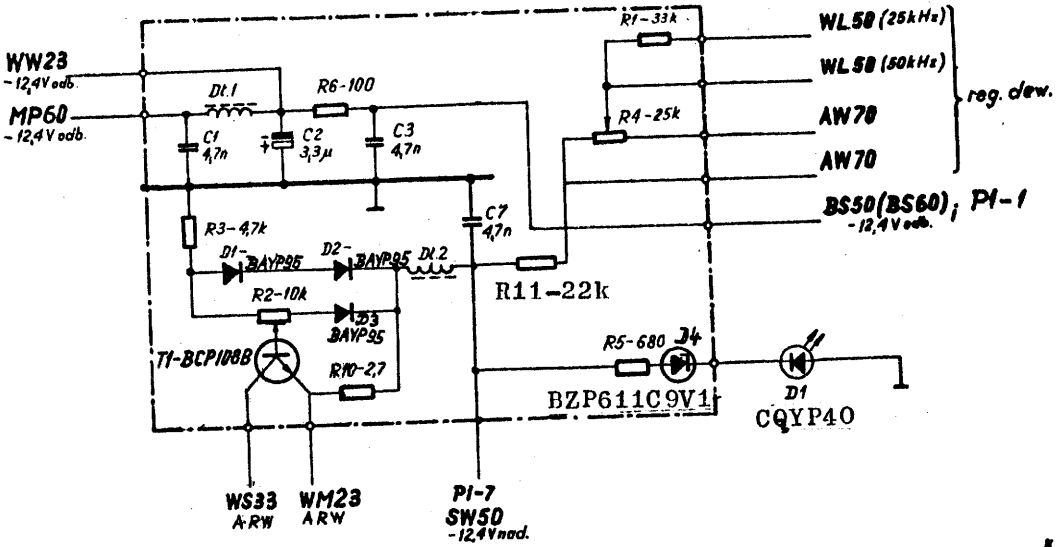




Przełącznik w poz. „0”



# AR 70



BCP 108



BZP611 C9V1

