

S187

MOS-Baustein für digitale Frequenzbereitung

Der S 187 ist ein hochintegrierter MOS-Baustein in P-Kanal-Metall-Gate-Technik. Es lassen sich 500 000 verschiedene Frequenzen erzeugen, wobei acht verschiedene Referenzfrequenzen einstellbar sind. Ein Phasenkomparator ist integriert, und die IS wird mit einer einfachen 10-V-Stromversorgung betrieben. Aus den viel-

fältigen Anwendungsmöglichkeiten seien nur kurz die wichtigsten herausgegriffen: Frequenzerzeugung in Vielkanal-Sprechfunkgeräten, Navigationsgeräten, CB-Funkgeräten, Suchlaufempfängern und Signalgeneratoren. In **Bild 1** wird anhand des Blockschaltbildes ein Trägerfrequenz-generator mit dieser IS erläutert.

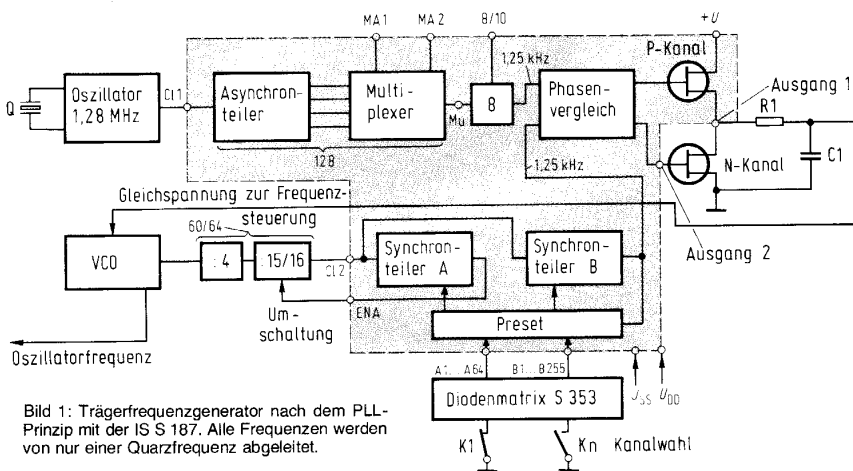


Bild 1: Trägerfrequenzgenerator nach dem PLL-Prinzip mit der IS S 187. Alle Frequenzen werden von nur einer Quarzfrequenz abgeleitet.

Bei mehrkanaligen Geräten ist es wirtschaftlich, viele Kanäle aus einer Quarzfrequenz abzuleiten. In der digitalen PLL-Schaltung nach Bild 1 wird die zu regelnde Frequenz mit einer quarzstabilen Referenzfrequenz verglichen und je nach Frequenz- und Phasenlage über ein Integrationsglied $R1/C1$ und die Kapazitätsdiode des VCO (Voltage Controlled Oscillator) = Spannungsgesteuerter Oszillator) gesteuert. Eine quarzstabile Referenzfrequenz von z. B. 1,28 MHz wird über einen Frequenzteiler (: 1024) dem Eingang des Phasenvergleichers zugeführt. Dadurch ergibt sich eine Vergleichsfrequenz von 1,25 kHz. Am zweiten Eingang des Phasenvergleichers liegt eine von einem VCO abgeleitete Frequenz. Fällt diese in den Fangbereich der Schaltung, so wird die VCO-Frequenz über eine Kapazitätsdiode solange nachgezogen, bis Frequenzgleichheit an den beiden Eingängen des Vergleichers besteht. Der mit einem N-Kanal-Transistor beschaltete Ausgang des Vergleichers kann High-, Low- oder Open-Potential (Three state) annehmen und bewirkt damit die Frequenzsteuerung des VCO. Die Teilung der VCO-Frequenz auf die Größe der Vergleichsfrequenz wird durch einen umschaltbaren Vorteiler (: 60/64) und die im S 187 integrierten Synchron-teiler A und B vorgenommen.

Die Programmierung der Synchron-teiler erfolgt an den Programmier-eingängen A_1-A_{64} und B_1-B_{64} über die Diodenmatrix S 353. Zwischen der VCO-Frequenz und

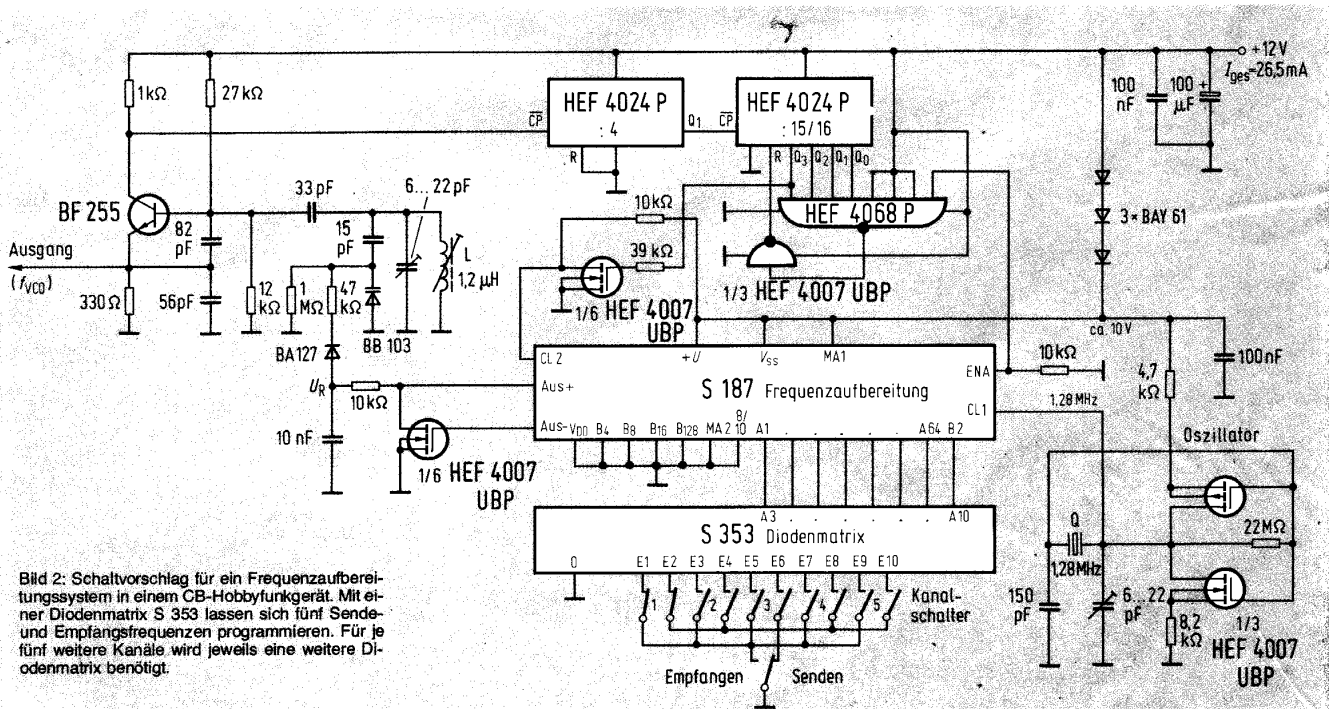


Bild 2: Schaltvorschlagn für ein Frequenz-aufberei-tungssystem in einem CB-Hobbyfunkgerät. Mit einer Diodenmatrix S 353 lassen sich fünf Sende- und Empfangsfrequenzen programmieren. Für je fünf weitere Kanäle wird jeweils eine weitere Di-odenmatrix benötigt.

der Vergleichsfrequenz besteht folgende Beziehung: $\frac{f_o}{f_{vergl.}} = (Q - P) \cdot a + P + b$.

Dabei ist:

- a = Teilverhältnis des Synchronnteilers A
- b = Teilverhältnis des Synchronnteilers B
- P = Teilverhältnis 60
- Q = Teilverhältnis 64
- Vorteiler
- $f_{vergl.} = (1,28 \text{ MHz} : 1024) = 1,25 \text{ kHz}$

Für die vorliegende Schaltung errechnet sich f_o zu: $f_o = (4a + 60b) \cdot 1,25 \text{ kHz}$. Eine Erhöhung von a um 1 bewirkt also eine Frequenzerhöhung von $(4 \cdot 1,25) = 5 \text{ kHz}$, eine Erhöhung von b ergibt 75 kHz. Die im Schaltbeispiel nach Bild 2 gewählten Frequenzen und die Programmierung der Diodenmatrix S 353 sind in der Tabelle 1 zusammengefaßt.

Tabelle 1

| Frequenz KHz | Teiler | | | Diodenmatrix Programmierung | | | | | | | | | | | | |
|-----------------|--------|-----|-----|-----------------------------|----|----|----|----|----|----|-----|--|--|--|---|--|
| | A | B | | A3 | A4 | A5 | A6 | A7 | A8 | A9 | A10 | | | | | |
| 26 550 | 15 | 353 | E1 | x | x | x | x | | | | | | | | | |
| 27 005 | 106 | 353 | E2 | | x | | x | | x | x | | | | | | |
| 26 570 | 19 | 353 | E3 | x | x | | | x | | | | | | | | |
| 27 025 | 110 | 353 | E4 | | x | x | x | | x | x | | | | | | |
| 26 610 | 27 | 353 | E5 | x | x | | x | x | | | | | | | | |
| 27 065 | 118 | 353 | E6 | | x | x | | x | x | x | | | | | | |
| 26 650 | 35 | 353 | E7 | x | x | | | | x | x | | | | | | |
| 27 105 | 126 | 353 | E8 | | x | x | x | x | | x | x | | | | | |
| 26 680 | 41 | 353 | E9 | x | | | x | | | x | | | | | | |
| 27 135 | 102 | 355 | E10 | | x | x | | | | x | x | | | | x | |

x = Diodenstrecke unterbrechen

Tabelle 2

| Kanalschalter | $f_{vergl.}$ | f_o |
|---------------|--------------|------------|
| 1 | f_s | 26 650 kHz |
| | | 27 005 kHz |
| 2 | f_s | 26 570 kHz |
| | | 27 025 kHz |
| 3 | f_s | 26 610 kHz |
| | | 27 065 kHz |
| 4 | f_s | 26 650 kHz |
| | | 27 105 kHz |
| 5 | f_s | 26 680 kHz |
| | | 27 135 kHz |

Wegen der auf 10 begrenzten Anzahl der Eingänge der Diodenmatrix stehen für das in Bild 2 gezeigte Frequenzaufbereitungssystem für ein CB-Funksprechgerät nur 5 Send- und Empfangskanalpaare zur Ver-

fügung. Für je fünf weitere Kanalpaare ist jeweils eine weitere Diodenmatrix erforderlich. In der gezeigten Ausführung nach Bild 2 ergibt sich folgende Frequenzeinstellung am Kanalschalter (Tabelle 2).

Um den Stromverbrauch möglichst niedrig zu halten, wurde die Außenbeschaltung in CMOS-Technik ausgeführt. Der VCO wurde so dimensioniert, daß im Bereich

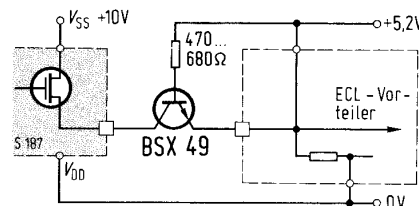


Bild 3. Ansteuerung eines ungesättigten ECL-Vorteilers vom ENA-Ausgang der IS.

In Bild 3 wird eine Schaltmöglichkeit zur Ansteuerung eines ungesättigten ECL-Vorteilers angegeben.

Die IS wird im 28poligen Plastikgehäuse hergestellt. Die Anschlußfolge ist in Bild 4 wiedergegeben, die Gehäuseform und -abmessungen zeigt Bild 5.

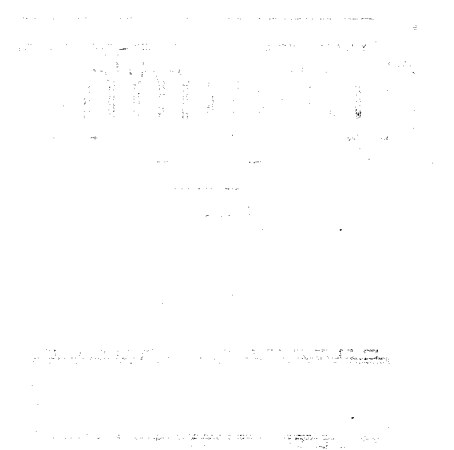


Bild 5: 28poliges Plastikgehäuse.

Grenzdaten der IS:

| | | |
|---|---------------|--------------|
| | untere Grenze | obere Grenze |
| Speisespannung | 15 V | -0,3 V |
| Spannung an allen Anschlüssen (bezogen auf $U_{DD} = 0 \text{ V}$) | 15 V | -0,3 V |

Eingangsstrom 1 mA

Kenndaten bei $T_U = 25 \text{ }^\circ\text{C}$:

| | | |
|--|---------------|-------------|
| Speisespannung U_{DD} , als Masse und Referenzspannung verwendet | 0 V | 0 V |
| Speisespannung U_{SS} | 9 V | 11 V |
| Stromaufnahme (typ. 8 mA) | | 35 mA |
| Eingänge A1 bis A64, B1 bis B256, 8/10: | | |
| L-Widerstand | 0k Ω | 3k Ω |
| H-Widerstand | 100k Ω | ∞ |
| Ausgänge AUS+, AUS-: | | |
| L-Ausgangsspannung | 9 V | |
| H-Ausgangsspannung | | 4 V |
| Hersteller: Siemens | | |

von 27 005...27 135 kHz alle Kanäle im 10-kHz-Raster sowie deren um 455 kHz niedriger liegende Empfänger-Oszillatorfrequenzen eingestellt werden können. Wegen der für C-MOS relativ hohen Frequenz, mußte ein fester Vorteiler 4:1 vorgesehen werden. Bei einer Betriebsspannung von 12 V arbeitet die Gesamtschaltung einwandfrei. Die Stromaufnahme beträgt dabei etwa 26 mA.

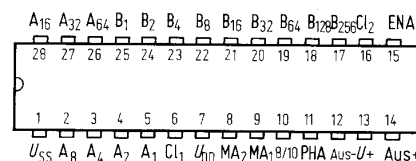


Bild 4: Anschlußbelegung der IS S 187.