

JOKER TK-108 PREMIUM MOBILE CB RADIO

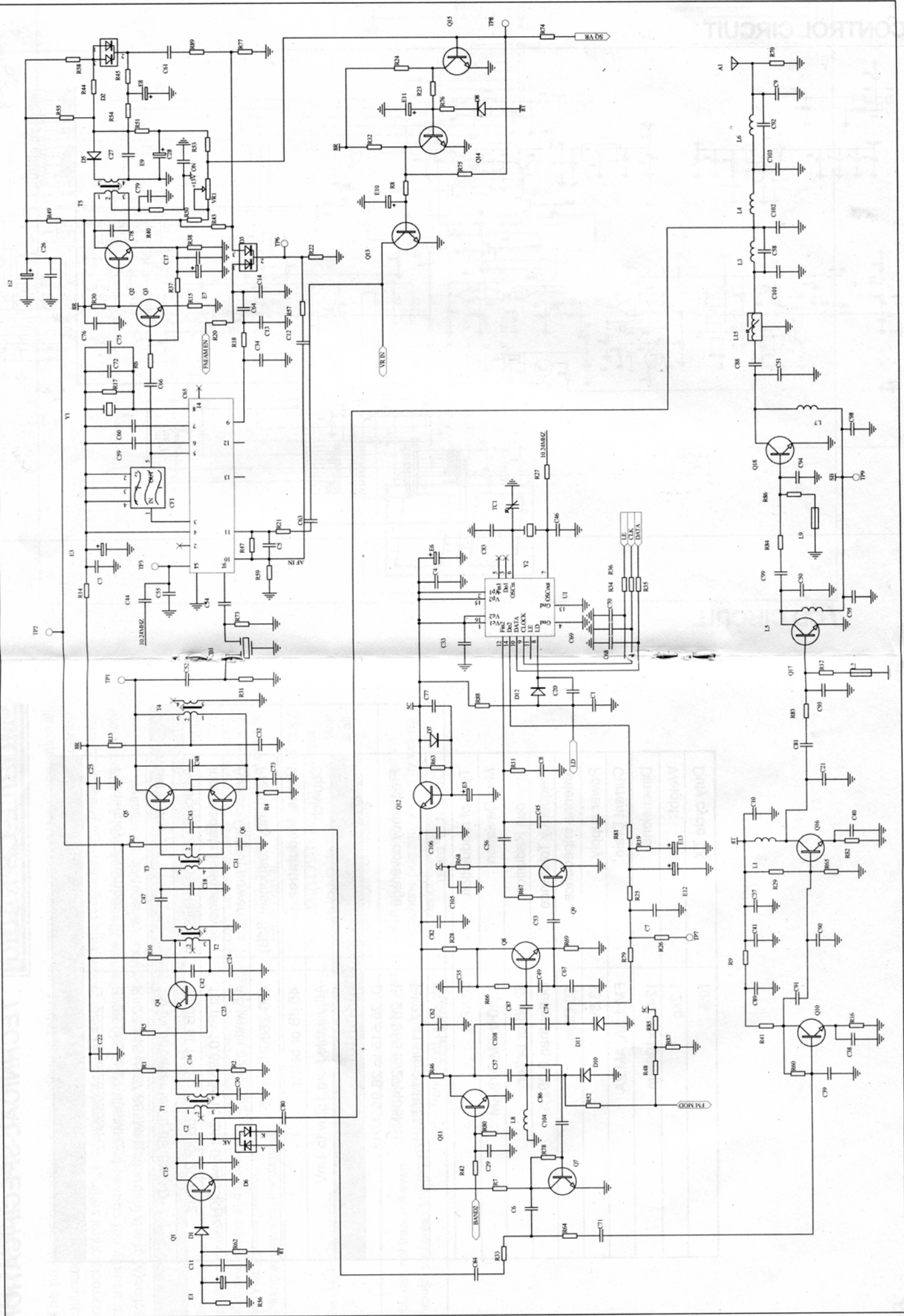


POCC MY.MJ110.B01999



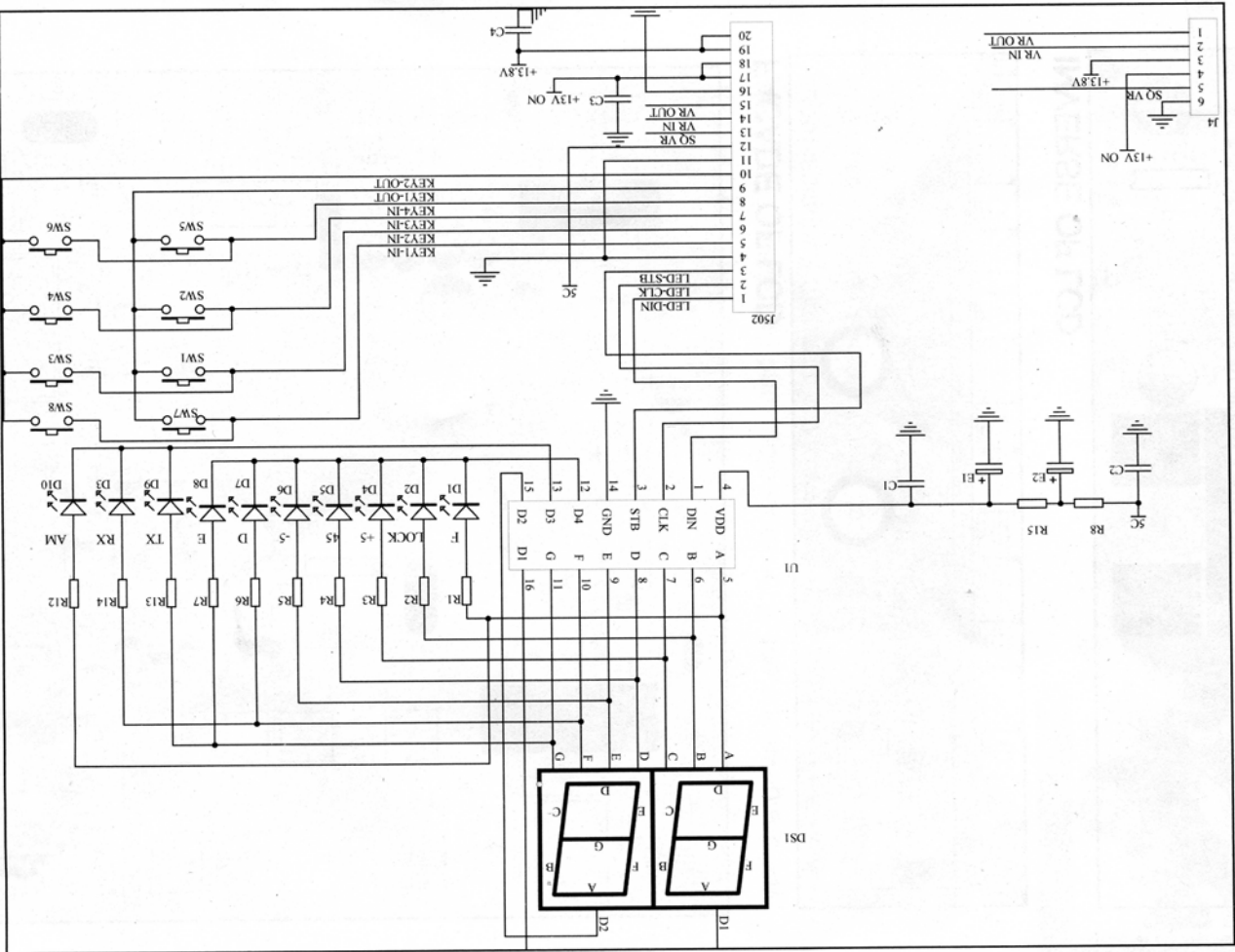
USER'S MANUAL

RF CIRCUIT

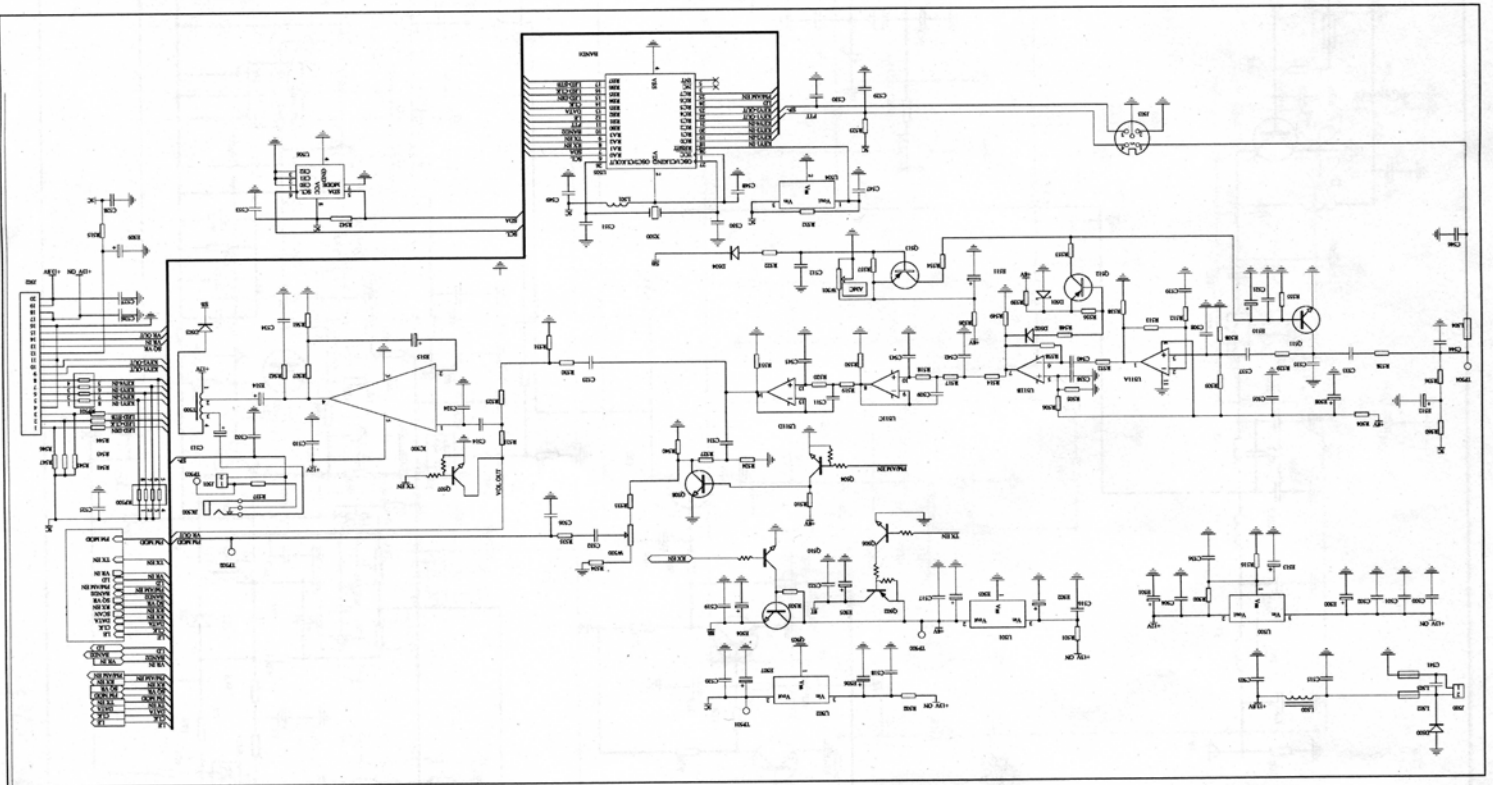


CONTROL CIRCUIT

LCD CIRCUIT



CONTROL CIRCUIT



JOKER TK-108 PREMIUM MOBILE CB RADIO



РОСС МУ.МЛ10.В01999



РУКОВОДСТВО ПО ЭКСПЛУАТАЦИИ

JOKER TK-108 PREMIUM MOBILE CB RADIO

ГлавГосСвязьНадзор.....	14
ХАРАКТЕРНЫЕ ОСОБЕННОСТИ.....	14
УСТАНОВКА ТРАНСИВЕРА.....	15
ТРЕБОВАНИЯ К АНТЕННОЙ СИСТЕМЕ.....	15-16
МОБИЛЬНЫЕ АНТЕННЫ.....	16-17
АНТЕННЫ ДЛЯ БАЗОВЫХ СТАНЦИЙ.....	17
РАБОТА С ТРАНСИВЕРОМ.....	17-18
ОРГАНЫК УПРАВЛЕНИЯК ТРАНСИВЕРА.....	19-20
ЗАДНЯЯ ПАНЕЛЬК.....	20
ТЕХНИЧЕСКИЕ ХАРАКТЕРИСТИКИ.....	20
КПЕРЕДАТЧИК.....	20
УСЛОВИЯ ГАРАНТИИ.....	21
ПРИЛОЖЕНИЕ.....	21

ГлавГосСвязьНадзор

ГлавГосСвязьНадзор РФ разрешает использование радиостанции в 40 каналах (частотах) так называемой сетки "С" (26,965...27,405 МГц) и 40 каналах (частотах) так называемой сетки "D" (27,415...27,855 МГц) диапазона СВ (Citizen Band - Гражданский Диапазон). Радиосвязь в этом диапазоне регламентируется разделом 4 "Правил продажи, регистрации и эксплуатации портативных передатывающих радиостанций", выпущенных ГИЭ.

ОБЯЗАТЕЛЬНО ОЗНАКОМЬТЕСЬ С ВЫДЕРЖКАМИ ИЗ ЭТОГО ДОКУМЕНТА (СМ. ПРИЛОЖЕНИЕ) ДО ВЫХОДА В ЭФИР!

**НИКОГДА НЕ ВКЛЮЧАЙТЕ ТРАНСИВЕР НА ПЕРЕДАЧУ БЕЗ АНТЕННЫ!
НЕСОБЛЮДЕНИЕ ЭТОГО ПРАВИЛА ВЫВЕДЕТ ТРАНСИВЕР ИЗ СТРОЯ.**

ХАРАКТЕРНЫЕ ОСОБЕННОСТИ.

Функциональные возможности радиостанции Joker TK108 имеют некоторые особенности. Это возможность переключения на 5 килогерц внизККК (российский частотный стандарт), наличие отсутствующих в обычных СВ радиостанциях частот (так называемые "дырки", которых в каждойК частотной сетке насчитывается 5.А так же функция <LOCK> блокировка кнопок управления, предотвращающая

Синтезатор частоты с ФАПЧ обеспечивает высокую стабильность и точность установки частоты. Выбор любого из 40 (45) каналов осуществляется двумя кнопками UP и DOWN. КСветодиодный дисплей зеленого свечения обеспечивает четкую индикацию выбранного канала.

Высокая избирательность приемника по соседнему каналу достигается применением пьезокерамических фильтров.

Режимы работы трансивера отображаются с помощью светодиодов:

красный - передача (TX),

зеленый - прием(RX).

Схема шумоподавления с эффектом гистерезиса автоматически отслеживает колебания уровня принимаемого сигнала, исключая так называемые "хлопки".КПриемник обладает высокой чувствительностью.ККонденсаторный микрофон обеспечивает высокое качество передачи речевого сигнала.ККнопки каналов экстренной связи позволяет быстро выбрать 9 или 19 канал.КИмеется гнездо для подключения дополнительного громкоговорителя.

КПитание трансивера осуществляется от источника постоянного напряжения 12-13.8 В с общим минусом

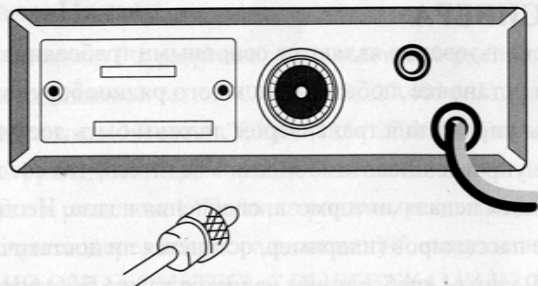
УСТАНОВКА ТРАНСИВЕРА

Безопасность и удобство использования являются основными требованиями, которые необходимо учитывать при установке любого мобильного радиооборудования на автомобиле (судне). Все органы управления трансивером должны быть доступны пользователю так, чтобы не мешать управлению автомобилем. Убедитесь, что соединительные кабели не мешают пользоваться педалями тормоза, сцепления и газа. Необходимо также позаботиться и об удобстве пассажиров (например, останется ли достаточно пространства для размещения ног). Важным требованием является также быстрота и легкость извлечения трансивера из места его установки при необходимости обслуживания. Обычно трансивер размещают под панелью приборов над тоннелем трансмиссии. Не устанавливайте трансивер на пути воздушного потока обогревателя или кондиционера. Выберите оптимальное место установки трансивера и, используя крепежную скобу, разметьте отверстия под винты крепления. Перед сверлением отверстий убедитесь в том, что Вы не повредите провода электропитания автомобиля. Закрепите скобу винтами или саморезными шурупами с пружинящими шайбами. Подсоедините красный провод с держателем предохранителя кабеля питания трансивера к "+" клемме аккумулятора, а черный - к "-" (к корпусу автомобиля). Если Вы решили использовать в автомобиле дополнительный громкоговоритель, то установите его в удобном месте и подсоедините к гнезду EXT. SPKR.

Предохранитель освобождается из держателя нажатием и поворотом корпуса. Используйте для замены только предохранители на 2А (в комплект трансивера входит один запасной предохранитель).

ТРЕБОВАНИЯ К АНТЕННОЙ СИСТЕМЕ

Внимание! Установка антенны и ее настройка - ответственная операция, которую лучше доверить специалистам. Линия передачи между антенной и трансивером вместе с кузовом автомобиля являются важными элементами антенной системы. Именно поэтому необходимо применять соответствующий тип соединительного кабеля и тщательно выбирать место установки антенны для достижения высокой эффективности работы передатчика. Используйте коаксиальный кабель сопротивлением 50 Ом типа RG 58/U при длине соединения не более 2,5 м или RG 8/U при длине более 2,5 м. Длина соединительной линии должна быть минимальной. Все сказанное справедливо и для режима приема. Если линия передачи между антенной и трансивером рассогласованная, то невозможно реализовать максимальную чувствительность приемника и достичь высокое соотношение сигнал/шум, а в режиме передачи приведет к выходу трансивера из строя.

**МОБИЛЬНЫЕ АНТЕННЫ**

При установке антенны руководствуйтесь следующими правилами: Размещайте антенну на автомобиле с учетом наименьшей её экранировки. Рабочее положение антенны - вертикальное. Она должна обладать достаточной жесткостью для того, чтобы сохранять вертикальное положение во время движения автомобиля.

Устанавливайте антенну и соединительный кабель на максимальном удалении от источников электрических помех автомобиля (системы зажигания, генераторного оборудования и других устройств).

При установке антенны на маломерных судах, яхтах и т.д. требуется обеспечить качественное заземление антенны и трансивера. В качестве заземления можно использовать металлический корпус судна, медный или станиолевый лист площадью не менее 1 кв.м. Вы можете выбрать для установки любой тип мобильной СВ антенны: полноразмерный четвертьволновый штырь; укороченный штырь с согласующей катушкой. Штыревая антенна с вертикальной поляризацией наиболее подходит для мобильной радиосвязи, благодаря круговой диаграмме направленности. Эффективность антенны прямо связана с ее длиной: чем больше размер антенны, тем выше ее эффективность.

Антенну на автомобиле можно устанавливать в различных местах. Наиболее часто применяются 4 варианта ее установки: Установка на крыше В этом положении антенна излучает равномерно во всех направлениях. Поскольку полноразмерный четвертьволновый штырь слишком высокий для такой установки, то используют укороченный вариант антенны с удлиняющей катушкой, обеспечивающей четвертьволновую электрическую длину антенны. Для установки на крыше наиболее подходит надежная фиброглассовая антенна. Установка на переднем крыле

При таком размещении антенны максимум диаграммы направленности ориентирован назад. Такой вариант установки имеет ряд преимуществ: Во-первых, антенну легче устанавливать. Во-вторых, ее можно использовать как для СВ трансивера так и для автомагнитолы с помощью соответствующего переходника - разветвителя.

Установка на крышке багажника В этом положении максимум диаграммы направленности антенны ориентирован вперед. При таком варианте установки Вы можете применить полноразмерный четвертьволновый штырь.

Установка на заднем бампере При таком расположении антенны максимум диаграммы направленности ориентирован в стороны от автомобиля и имеет неустойчивый характер. Несмотря на это полноразмерный четвертьволновый штырь дает хороший результат. Антенна легко устанавливается и снимается и для ее крепления не надо сверлить кузов автомобиля.

АНТЕННЫ ДЛЯ БАЗОВЫХ СТАНЦИЙ

Ваш трансивер предназначен для установки на автомобиле (судне), однако Вы можете использовать его в качестве базовой радиостанции. Для этого Вам необходим источник питания постоянного напряжения 12-13.8 В с выходным током 2А. Если Вы решили использовать трансивер в качестве базовой станции, то Вам следует выбрать соответствующую эффективную антенну, например, полуволновый штырь с круговой диаграммой направленности, обеспечивающий радиосвязь на средние и дальние расстояния.

ПРЕДУПРЕЖДЕНИЕ

При установке или снятии базовой СВ антенны требуется исключительная осторожность. Если антенна начала падать, то не пытайтесь ее удержать! При падении она может задеть провода высокого напряжения и любое прикосновение к ней опасно для жизни! Вызовите специалиста для устранения возникших проблем и ни в коем случае не делайте это самостоятельно!

РАБОТА С ТРАНСИВЕРОМ.

Не включайте трансивер на передачу без антенны или ее 50-омного эквивалента! Подключение микрофона Ваш трансивер имеет новый разъем для подключения микрофона, исключающий случайную расстыковку соединительного микрофонного кабеля и трансивера при манипуляциях тангентой. Для подсоединения микрофонного кабеля нажмите небольшую кнопку на корпусе разъема и вставьте его в гнездо MIC трансивера. Для отсоединения кабеля следует также нажать на кнопку и вынуть разъем из гнезда.

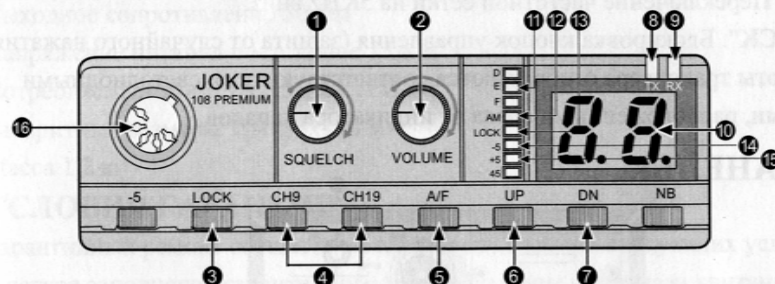
Прием

1. Убедитесь в том, что трансивер правильно подключен к источнику питания постоянного напряжения 12-13.8В через встроенный предохранитель с соблюдением полярности (красный провод подключается к "+" источника питания).
2. Убедитесь в том, что антенна подключена к трансиверу.
3. Подключите микрофон, вставив в гнездо MIC микрофонный разъем.
4. Установите переключателем вид модуляции АМ или ЧМ.
5. Установите переключатель выбора экстренных каналов связи в среднее положение.
6. Регулятор порога шумоподавления установите в крайнее левое положение.
7. Включите трансивер поворотом регулятора уровня громкости по часовой стрелке.
8. Выберите желаемый канал с помощью кнопок UP и DOWN.
9. Установите уровень громкости принимаемого сигнала.
10. Установите порог шумоподавления. Для этого на свободном канале или на выбранном Вами канале при отсутствии сигнала работающей радиостанции поворотом регулятора по часовой стрелке уберите мешающий шум. Теперь при работе корреспондента Вас не будет беспокоить шум в паузах его передачи. Однако не стремитесь установить максимальный порог шумоподавления, поскольку слабые сигналы Вы не услышите! Для приема слабых сигналов установите регулятор шумоподавления в крайнее левое положение. Ваш трансивер имеет совершенную схему шумоподавления на базе операционного усилителя, обеспечивающего эффект гистерезиса. При заданном пороге шумоподавления схема автоматически отслеживает изменения уровня принимаемого сигнала, исключая "хлопки", характерные для простых схем шумоподавления и приводящие к потере части принимаемых сообщений.

Передача

1. Выберите желаемый канал с помощью кнопки UP и DOWN.
2. Нажмите тангенту и, удерживая микрофон под углом в 5-7 см от рта, передавайте сообщение не повышая голоса.
3. Для перехода в режим приема отпустите тангенту.

ПРИМЕЧАНИЕ: Повышение громкости голоса не увеличивает мощности передаваемого сигнала. Специальная схема автоматически устанавливает уровень речевого сигнала для оптимальной модуляции. Подключение внешнего громкоговорителя. В качестве внешнего громкоговорителя можно использовать громкоговоритель мощностью 3-10 Вт сопротивлением 4 Ом. Для его подключения вставьте штеккер в гнездо EXT. SPKR на задней панели трансивера, при этом внутренний громкоговоритель отключается и Вы сможете прослушивать принимаемые сообщения на внешний громкоговоритель.

ОРГАНЫК УПРАВЛЕНИЯК ТРАНСИВЕРА
ПЕРЕДНЯЯ ПАНЕЛЬК

1 Ручка ON/OFF VOL.(ВКЛ./ВЫКЛ. - громкость).

В положении OFF (против часовой стрелки до щелчка) - трансивер выключен. При вращении ручки по часовой стрелке увеличивается громкость принимаемого сигнала.

2 Ручка SQUELCH.(ШУМОПОДАВИТЕЛЬ) - позволяет установить уровень сигнала, незаметного приемником, т.е. "отсечь" нежелательные шумы. Порог "отсечки" увеличивается при вращении по часовой стрелке. Увлечшись, можно "отсечь" и полезный сигнал!

3 Индикатор номера канала.

4 Разъем MIC. Для подключения микрофонного кабеля.

5 Кнопка переключения АМ-FM.

АМ - амплитудная модуляция (АМ),
FM - частотная (ЧМ).

6 Кнопки КК СН - 9 и СН19

При нажатии кнопки К9 трансивер принудительно становится в канал N9 для связи с Петровкой.

При нажатии кнопки К19 - в канал N19 (международный канал водителей на дальних трассах).

7 Светодиод RX. Загорается, когда трансивер находится в режиме приема.

8 Светодиод TX. Загорается, когда трансивер находится в режиме передачи (при нажатии на тангенту микрофона).

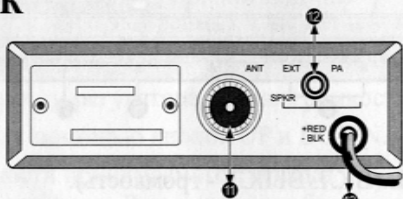
9-10 Кнопки выбора канала.(CHANNEL = КАНАЛ) - служит для выбора канала радиосвязи.

При нажатии кнопки 9 (UP = ВВЕРХ) номер канала увеличивается на 1, При нажатии

кнопки 10 (DOWN = ВНИЗ) - уменьшается.

- ① Кнопка NB. Включение ограничителя шума.
- ② Кнопка "-5". Переключение частотной сетки на 5KHz вниз.
- ③ Кнопка "LOCK". Блокировка кнопок управления (защита от случайного нажатия).
- ④ Режимы работы трансивера отображаются соответствующими светодиодными индикаторами, расположенными слева от индикатора каналов.

ЗАДНЯЯ ПАНЕЛЬ



- ① Разъем ANT. Для подключения радиочастотного кабеля антенны.
- ② Разъем EXT. SPKR. Для подключения внешнего громкоговорителя. При этом встроенный громкоговоритель трансивера автоматически отключается.
- ③ Кабель питания 13,8В постоянного тока. Красный провод - "плюс", Черный - "минус".

ТЕХНИЧЕСКИЕ ХАРАКТЕРИСТИКИ

ПРИЕМНИК

Диапазон частот 26,965 - 27,405 МГц, 27,415...27,855 МГц.

Чувствительность не хуже 1 мкВ при 20 дБ с/ш

Избирательность по соседнему каналу

60 дБ при расстройке 10 кГц,

70 дБ при расстройке 20 кГц

Промежуточная частота

I ПЧ: 10,695 МГц,

II ПЧ: 455 кГц

Выходная мощность не более 4,5 Вт

Диапазон воспроизводимых частот 450 - 2500 Гц (-6 дБ)

Динамический диапазон по перекрестным помехам не менее 45 дБ

Шумоподавление регулируемое от 1,2 мкВ до 1 мВ

КПЕРЕДАТЧИК

Диапазон частот 26,965-27,405 МГц, 27,415...27,855 МГц.

Удвоенная выходная мощность не менее 8 Вт

Тип модуляции АМ/ЧМ

Модуляция 90% АМ, 2,5 кГц ЧМ

Подавление побочных излучений не менее 62 дБ

Допустимое отклонение частоты не более 0,002 %

Выходное сопротивление 50 Ом

Напряжение питания постоянное 13,8 В

Потребляемый ток 1,3А ЧМ, 2А АМ

Габаритные размеры 124x38x190 мм

Масса 1,2 кг

УСЛОВИЯ ГАРАНТИИ

Гарантийный ремонт осуществляется при соблюдении следующих условий: Правильное и четкое заполнение гарантийного талона Наличие оригинала квитанции (накладной) о покупке, содержащую дату покупки Транспортировка неисправного изделия осуществляется за счет клиента. Гарантия включает замену запчастей и выполнение ремонтных работ в течение 12 месяцев. Клиент имеет право требовать замену оборудования если оборудование было отремонтировано 3 раза в течение гарантийного срока и продолжает выходить из строя.

Гарантия также не покрывает следующие неисправности: Повреждения/Дефекты, причиненные клиентом Дефекты, вызванные стихийными бедствиями Небрежное пользование Повреждения, вызванные водой Неправильное подключение в электросеть
Дополнительная информация по гарантийному ремонту на сайте www.joker4you.ru

ПРИЛОЖЕНИЕ

ВЫПИСКА

ИЗ "ПРАВИЛ ПРОДАЖИ, РЕГИСТРАЦИИ И ЭКСПЛУАТАЦИИ ПОРТАТИВНЫХ ПРИЕМО-ПЕРЕДАЮЩИХ РАДИОСТАНЦИЙ".

1. При эксплуатации радиостанции ее владелец должен иметь при себе выданное органом ГИЭ разрешение на эксплуатацию.
2. Радиостанции должны использоваться только для обмена речевыми сообщениями. В радиостанциях категорически запрещается применять устройства шифрования речи.
3. При радиообмене в качестве опознавательного сигнала используется номер разрешения на право эксплуатации радиостанции. В радиообмена необходимо, по крайней мере, один раз сообщить опознавательный сигнал.
4. Радиообмен должен осуществляться в сдержанных выражениях на открытом языке. Продолжительность радиосвязи должна быть как можно более короткой. Не рекомендуется использование радиостанций в режиме передачи без ведения радиообмена, т.к. это приводит к занятости каналов общего пользования.
5. Запрещается передача сведений, составляющих служебную или государственную тайну.