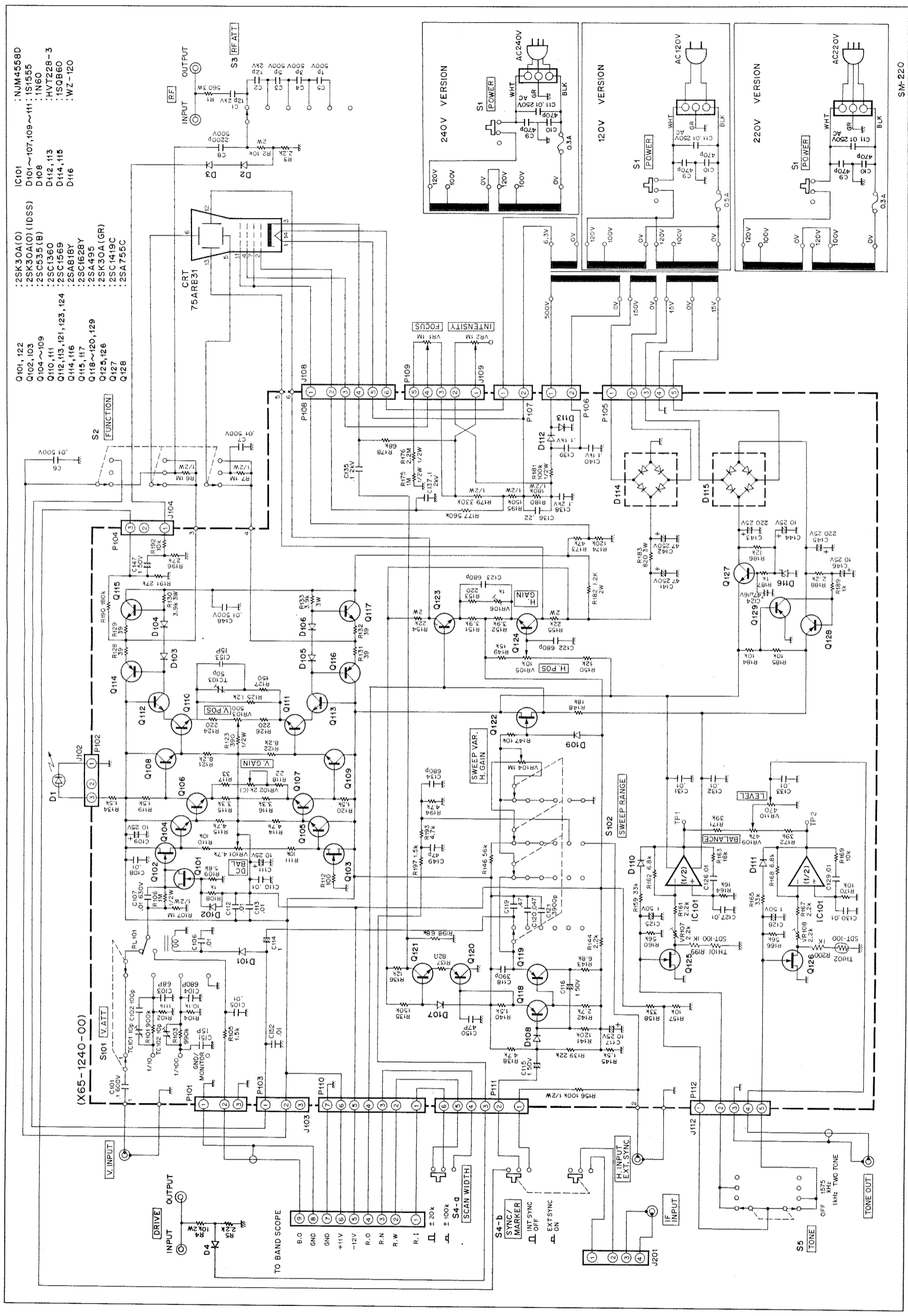


DIAGRAM SM-220



- IC101 : NJM4558D
 IC102 : 25K30A(O)
 IC103 : 25K30A(O) (1DSS)
 IC104 : 25C535(B)
 IC105 : 25C1360
 IC106 : 25C1569
 IC107 : 25A818Y
 IC108 : 25C1628Y
 IC109 : 25A495
 IC110 : 25K30A(GR)
 IC111 : 25C1419C
 IC112 : 25A755C
- Q101, 123 : 25K30A(O)
 Q102, 103 : 25K30A(O) (1DSS)
 Q104 ~ 109 : 25C535(B)
 Q110, 111 : 25C1360
 Q112, 113, 121, 123, 124 : 25C1569
 Q114, 115 : 25A818Y
 Q116, 117 : 25C1628Y
 Q118 ~ 120, 129 : 25A495
 Q121, 126 : 25K30A(GR)
 Q127 : 25C1419C
 Q128 : 25A755C
- D101 ~ 107, 109 ~ 111 : 1S1555
 D108 : 1N60
 D112, 113 : HVT228-3
 D114, 115 : 15QB60
 D116 : WZ-120