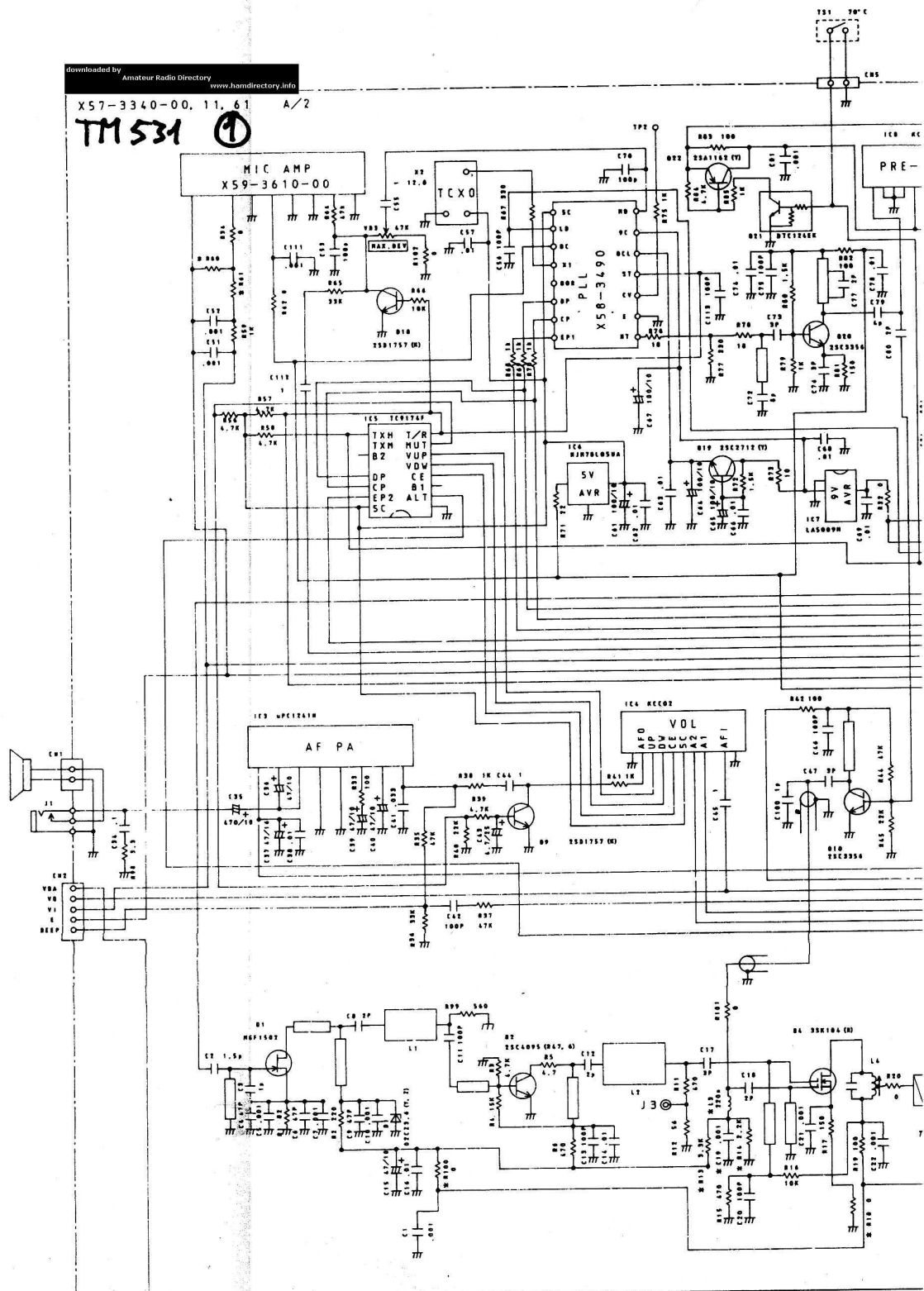
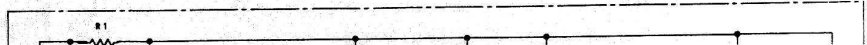
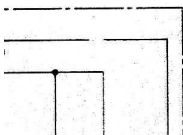


TM 531 ①

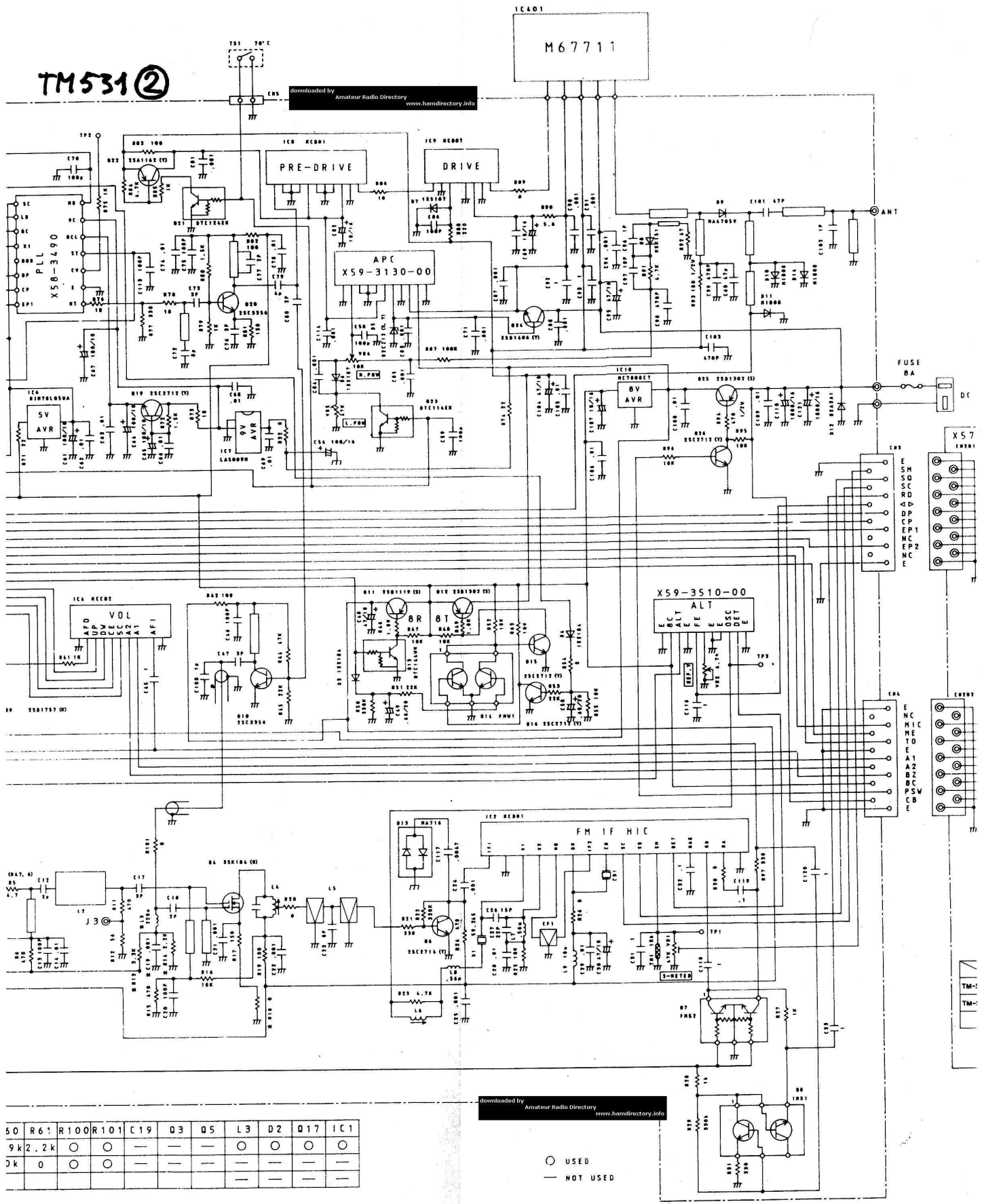


A/2

	R7	R8	R9	R10	R13	R14	R18	R43	R60	R61	R100	R101	C19	Q3	Q5	L3	D2	Q1
TM-531A	—	—	—	—	—	—	○	—	3.9k	2.2k	○	○	—	—	—	○	○	○
TM-531E	—	—	—	—	—	—	○	—	10k	0	○	○	—	—	—	—	—	—



TM531②



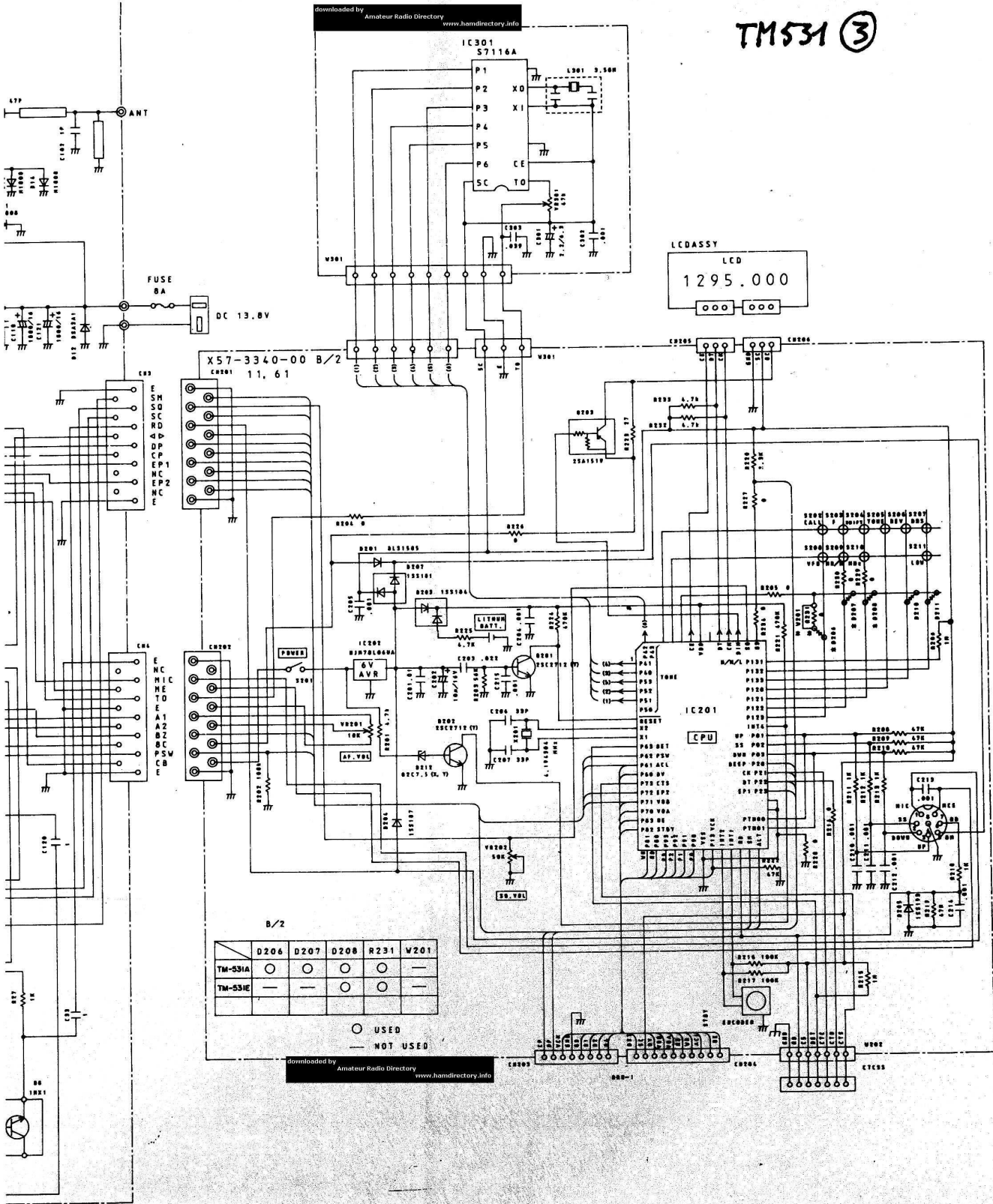
S0	R61	R100	R101	C19	Q3	Q5	L3	D2	Q17	IC1
9k	2.2k	○	○	—	—	—	○	○	○	○
3k	0	○	○	—	—	—	—	—	—	—

○ USED  
— NOT USED

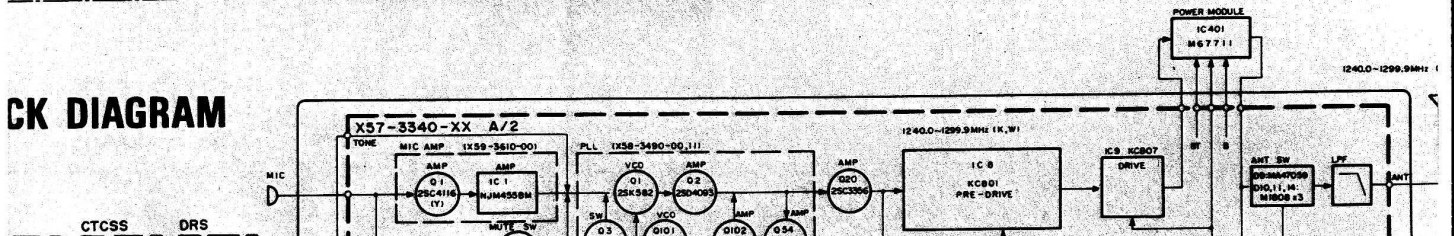
### 8-3. TM-531A/531E BLOCK DIAGRAM

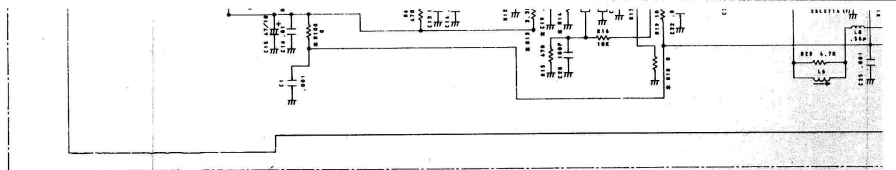
MIC  
D

TM531 (3)



CK DIAGRAM

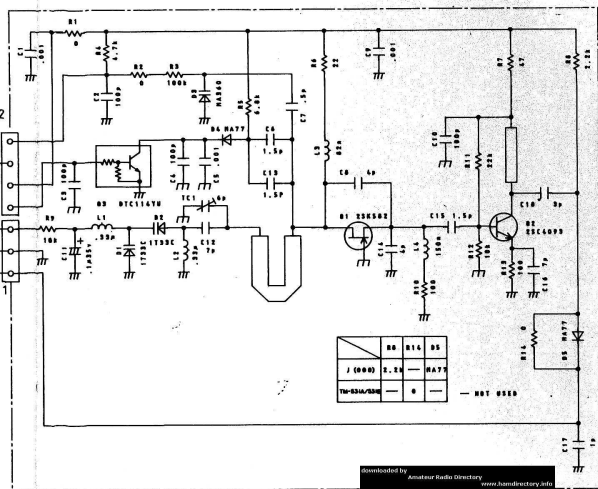
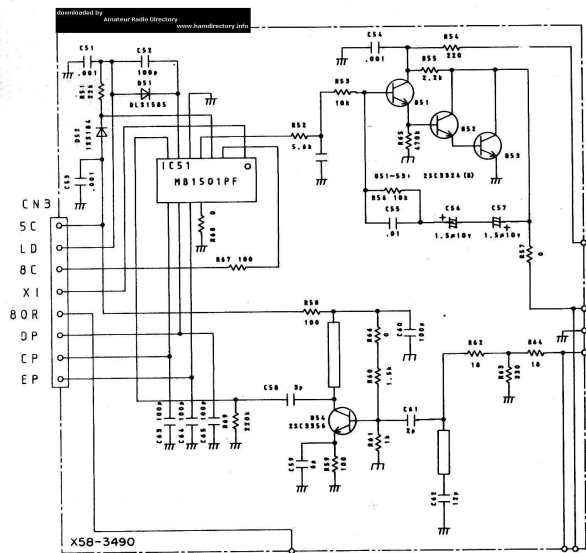




A/2

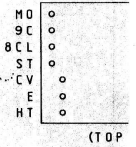
	R7	R8	R9	R10	R13	R14	R18	R43	R60	R61	R100	R101	C19	Q3	Q5	L3	D2	D17	IC1
TM-531A	—	—	—	—	—	—	○	—	3.9k	2.2k	○	○	—	—	—	—	—	—	—
TM-531E	—	—	—	—	—	—	○	—	10k	0	○	○	—	—	—	—	—	—	—

TM 531 (4)



	B8	D16	D5
J (0000)	5.2k	—	0A77
TM-531A/531E	0	—	—

— NOT USED



(TOP)