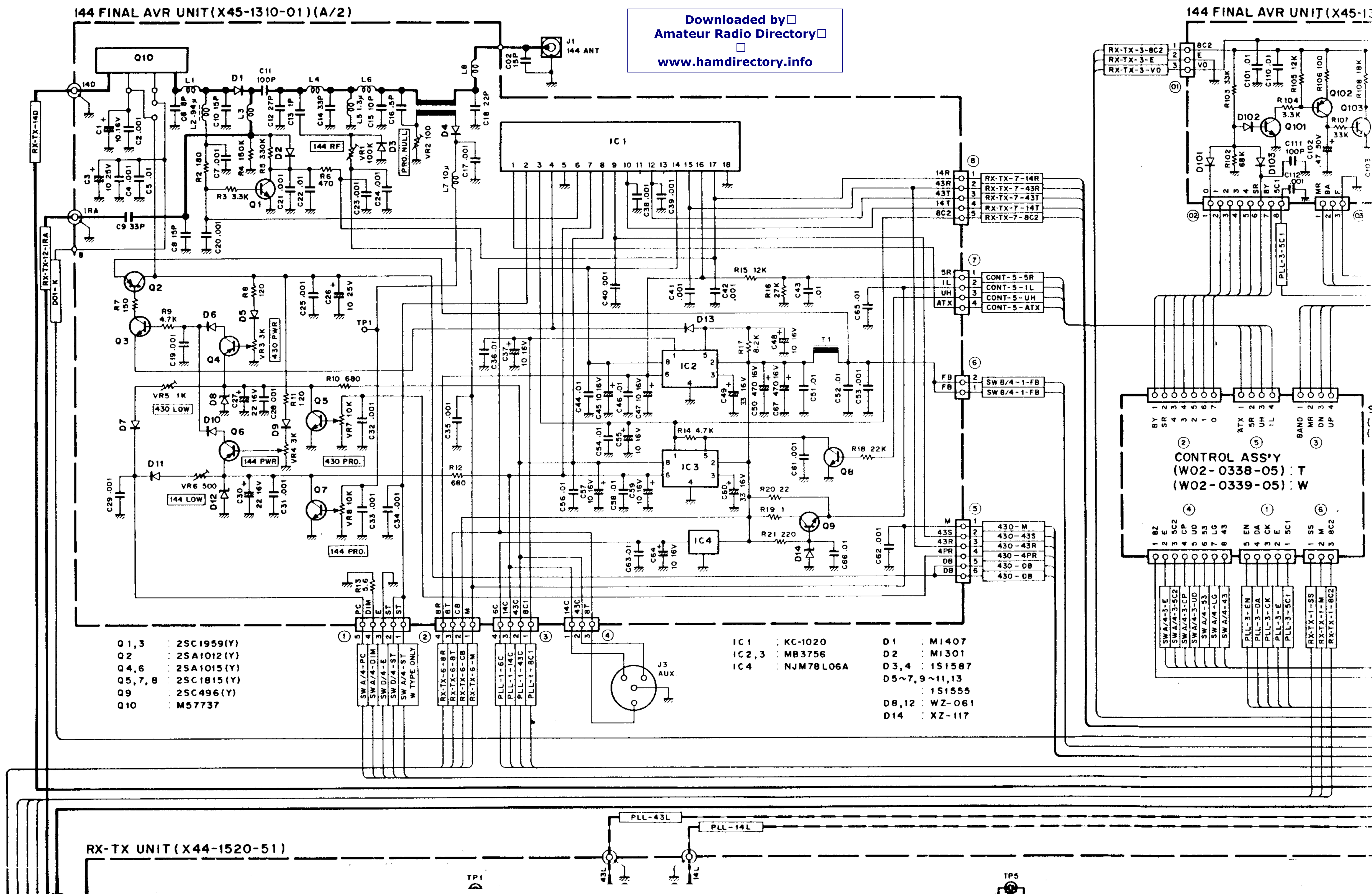


TW-4000A SCHEMATIC DIAGRAM

Downloaded by
Amateur Radio Directory
www.hamdirectory.info



- Q1, 3 : 2SC1959(Y)
- Q2 : 2SA1012(Y)
- Q4, 6 : 2SA1015(Y)
- Q5, 7, 8 : 2SC1815(Y)
- Q9 : 2SC496(Y)
- Q10 : M57737

- IC1 : KC-1020
- IC2, 3 : MB3756
- IC4 : NJM78L06A

- D1 : M1407
- D2 : M1301
- D3, 4 : 1S1587
- D5~7, 9~11, 13 : 1S1555
- D8, 12 : WZ-061
- D14 : XZ-117

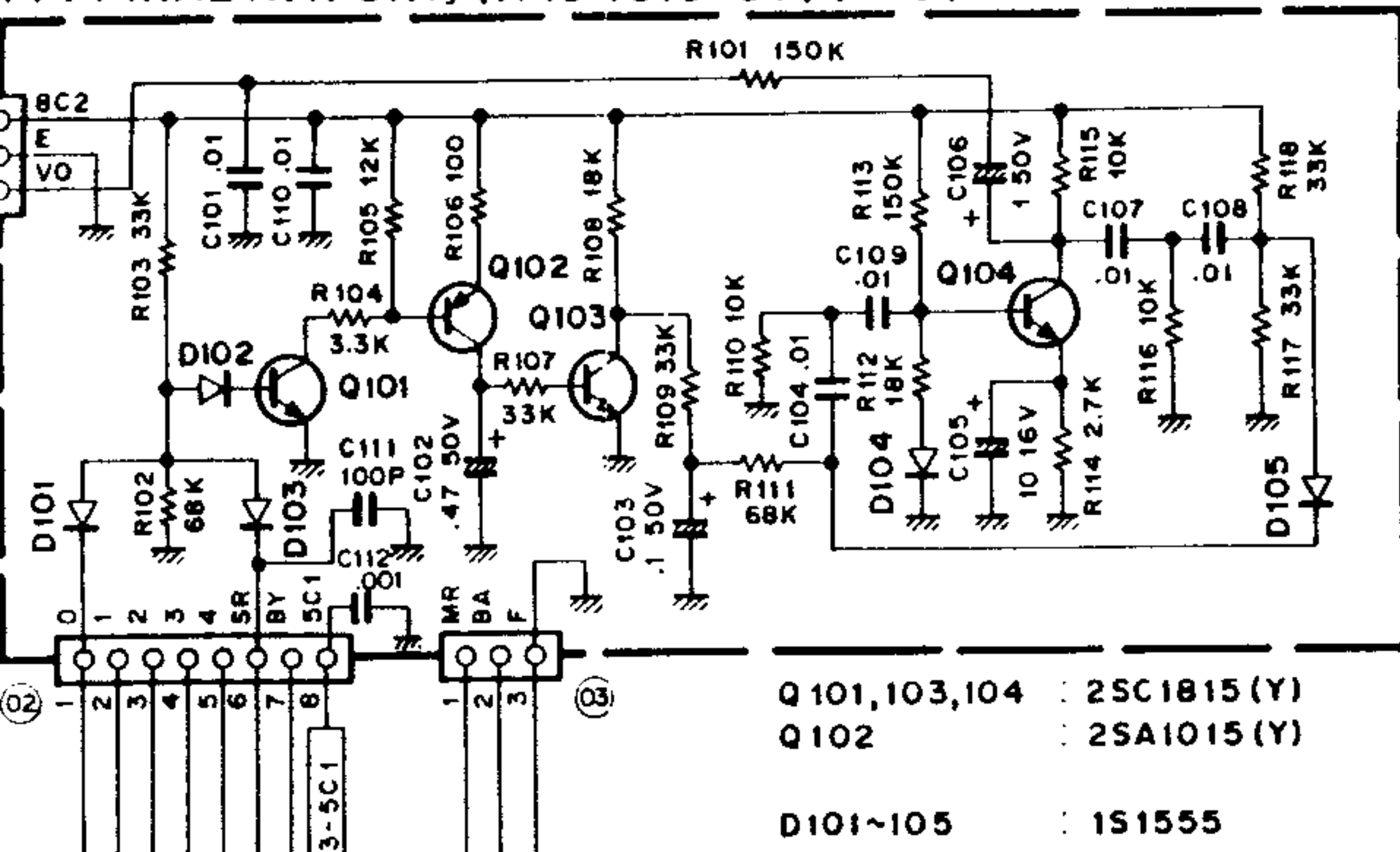
RX-TX UNIT (X44-1520-51)

144 FINAL AVR UNIT (X45-1310-01)

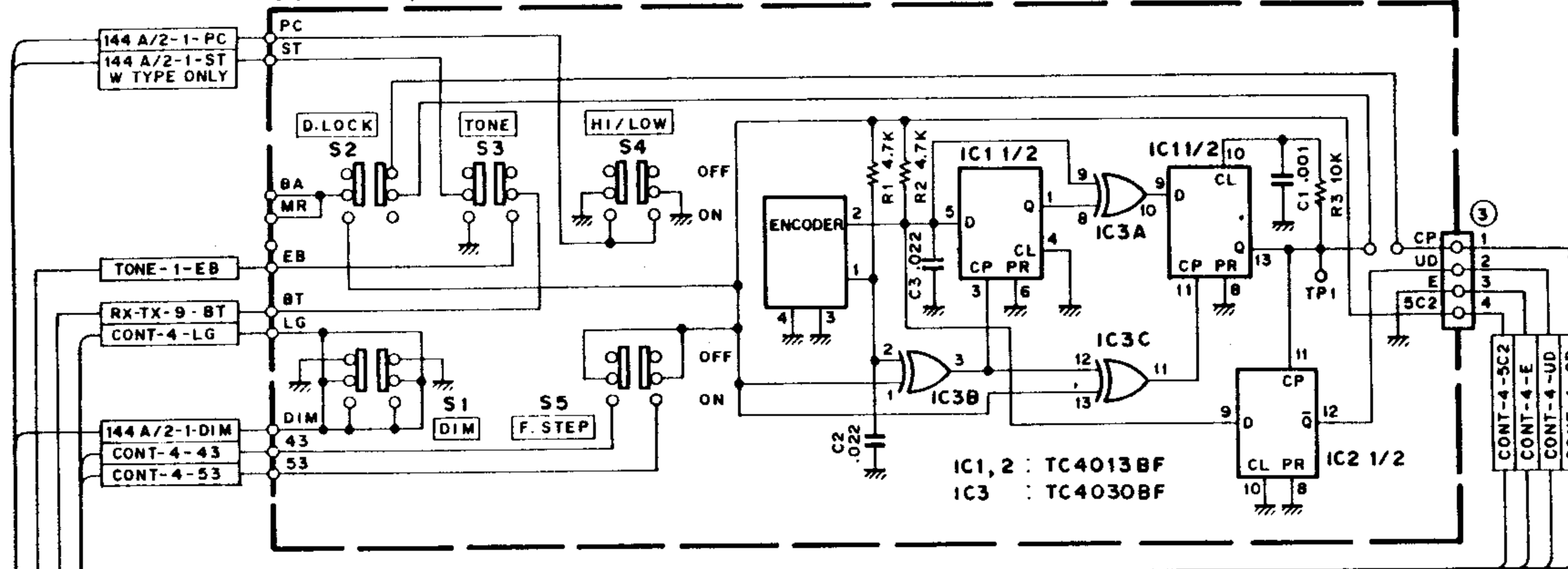
TPI

TP5

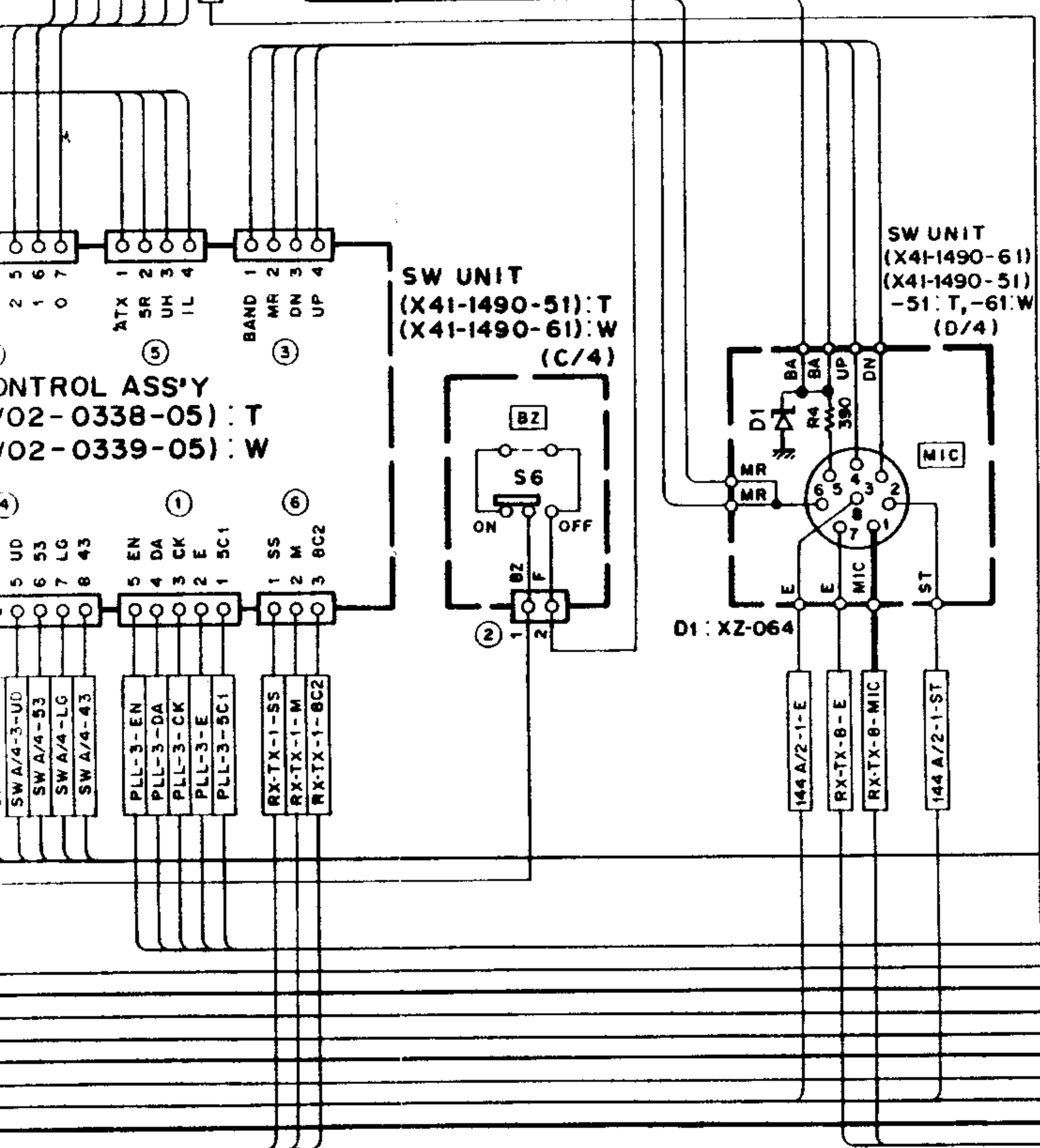
144 FINAL AVR UNIT (X45-1310-01) (B/2)



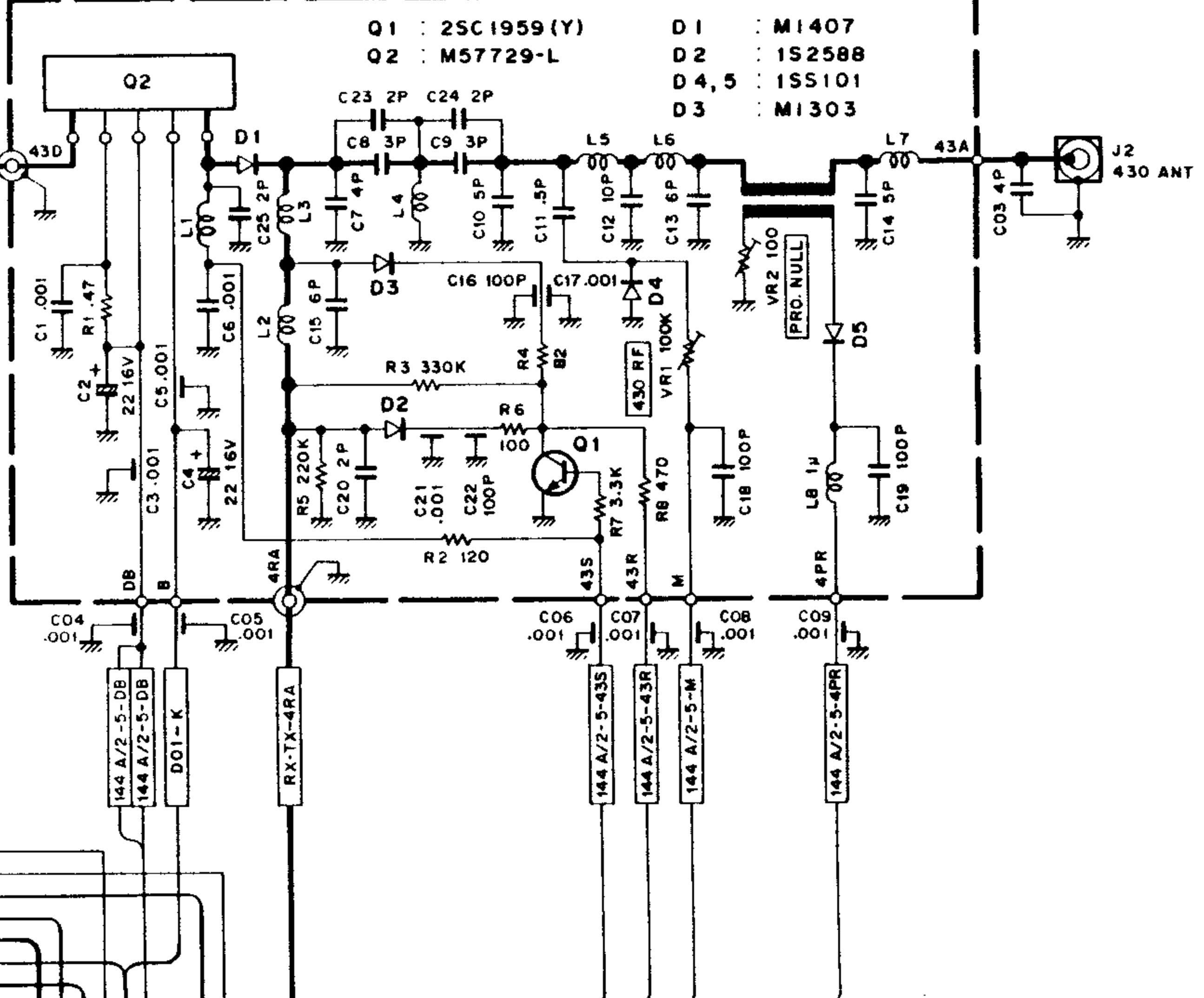
(X41-1490-51) (A/4) : T
 SW UNIT (X41-1490-61) (A/4) : W

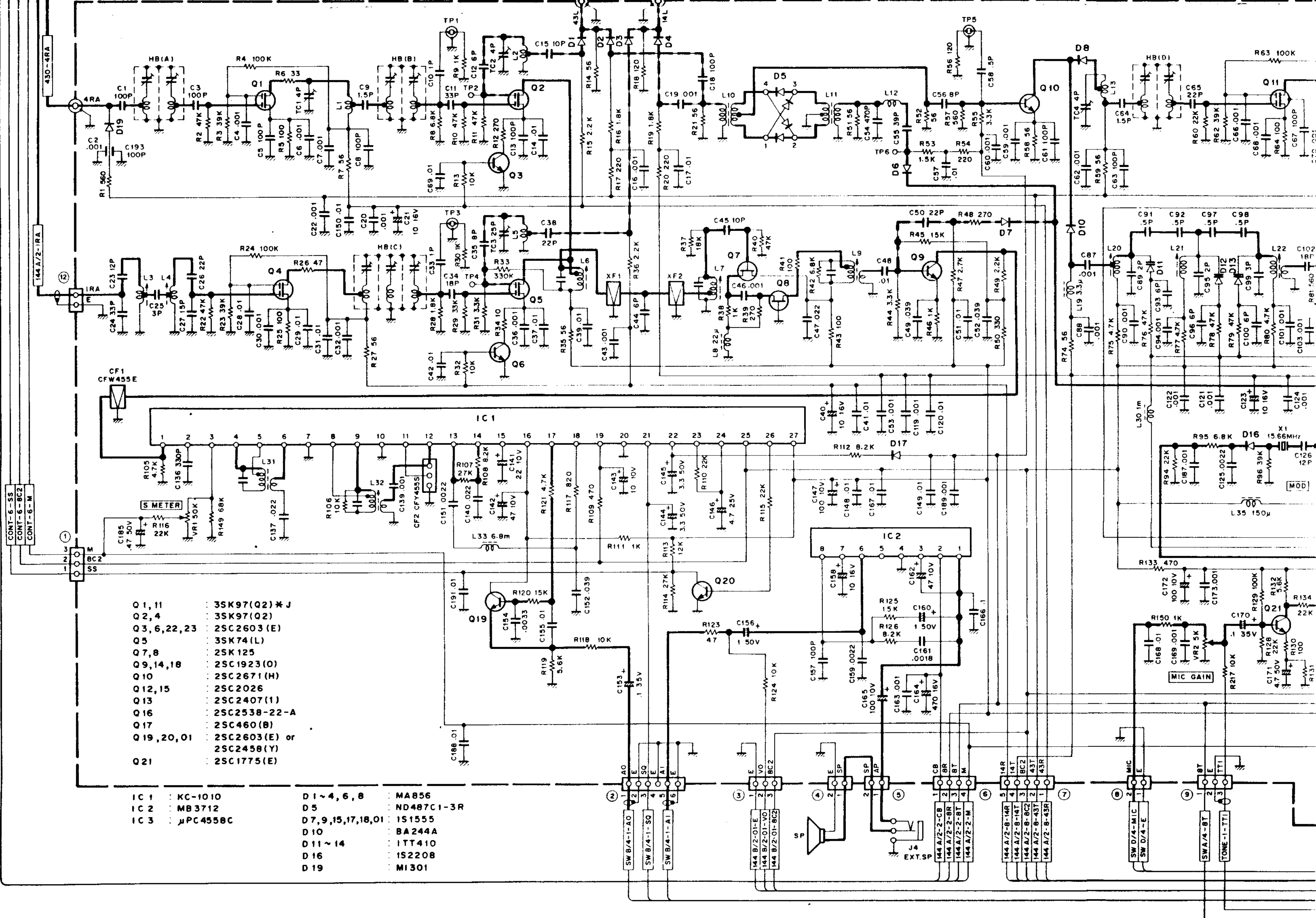


CONTROL ASS'Y
 (02-0338-05) : T
 (02-0339-05) : W



430 FINAL UNIT (X45-1300-01)

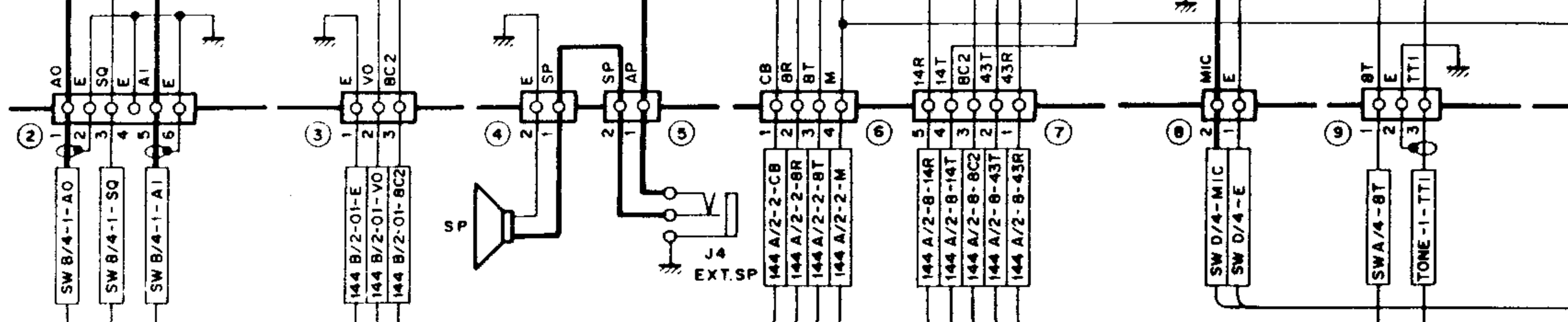


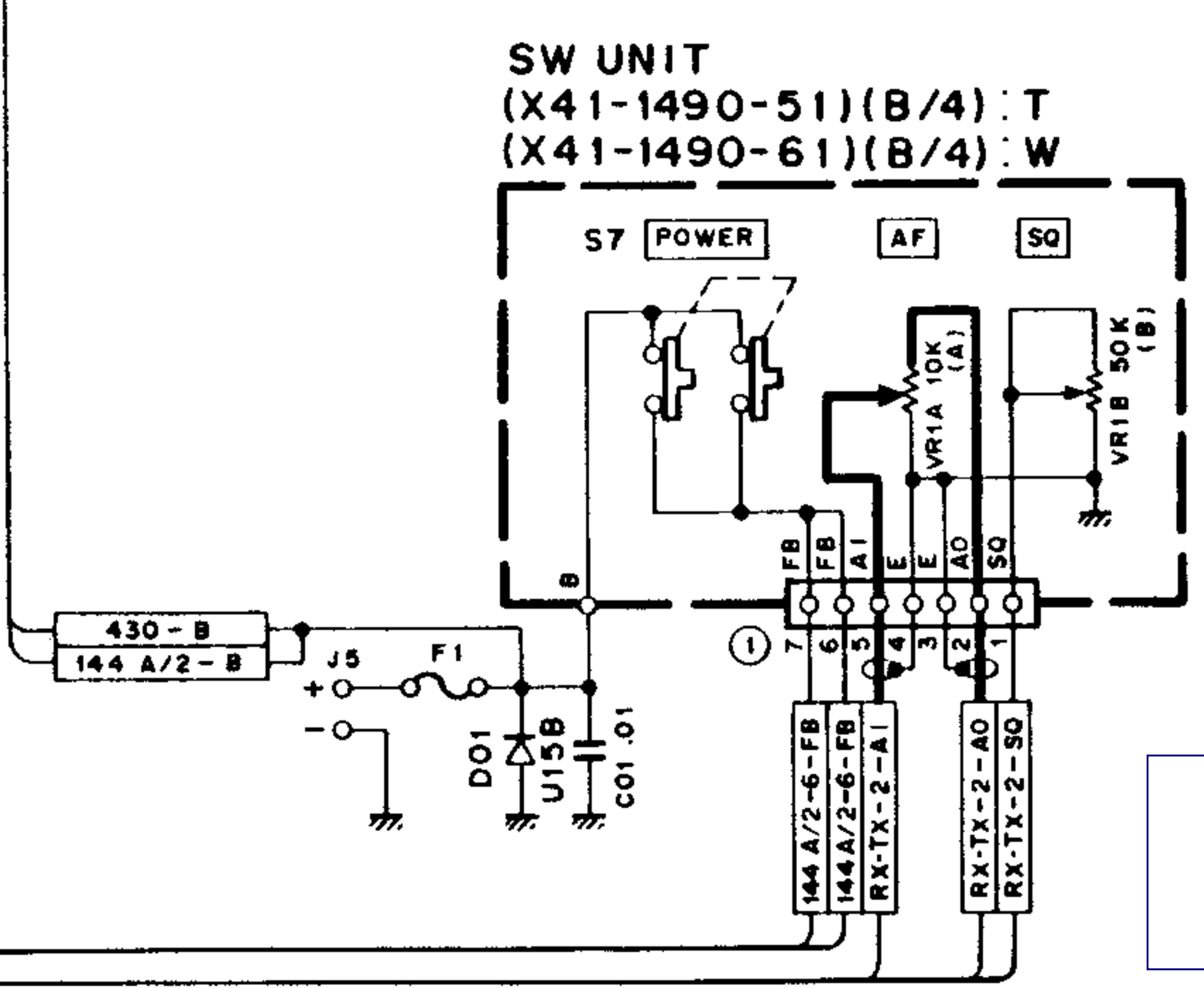
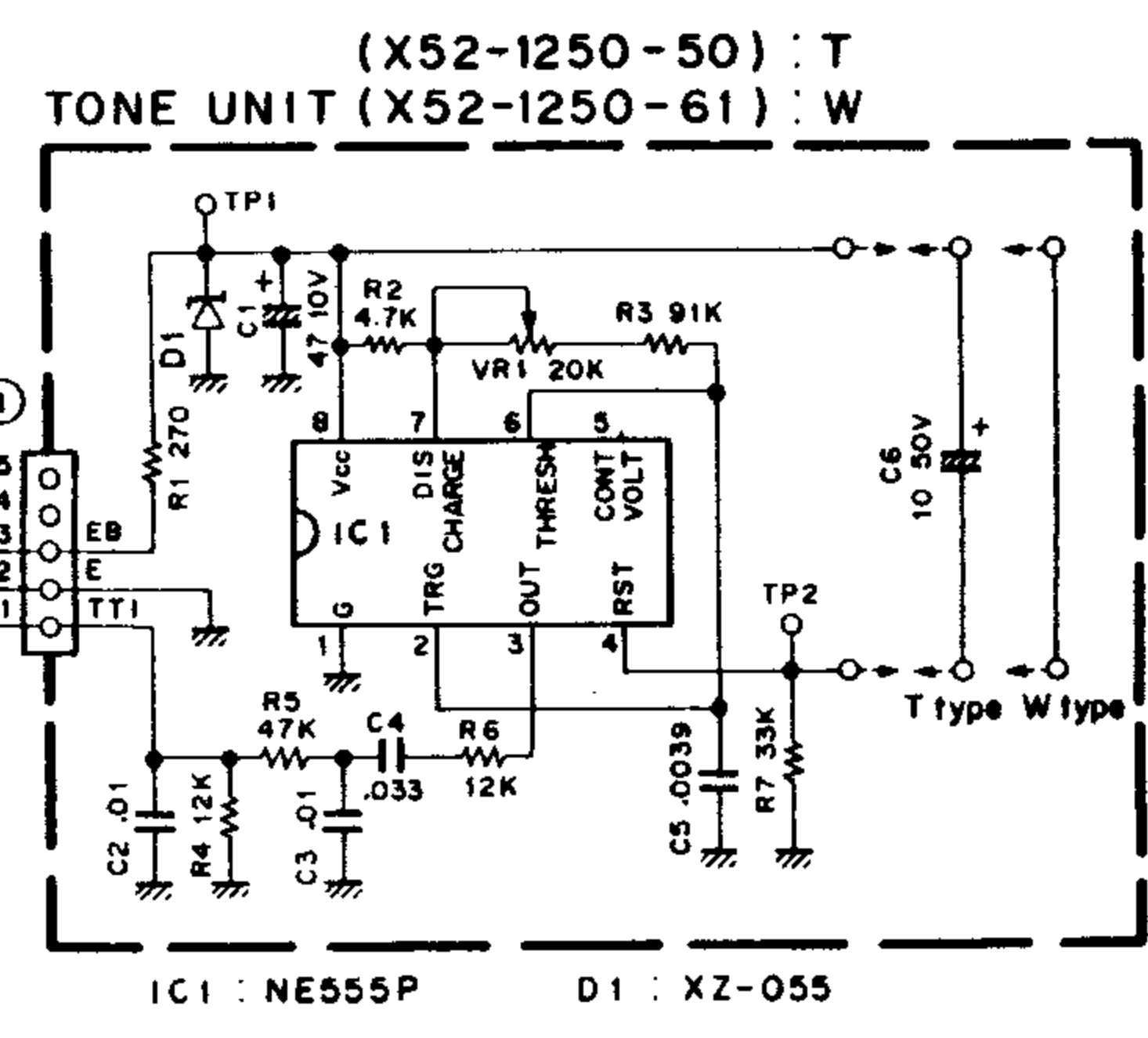
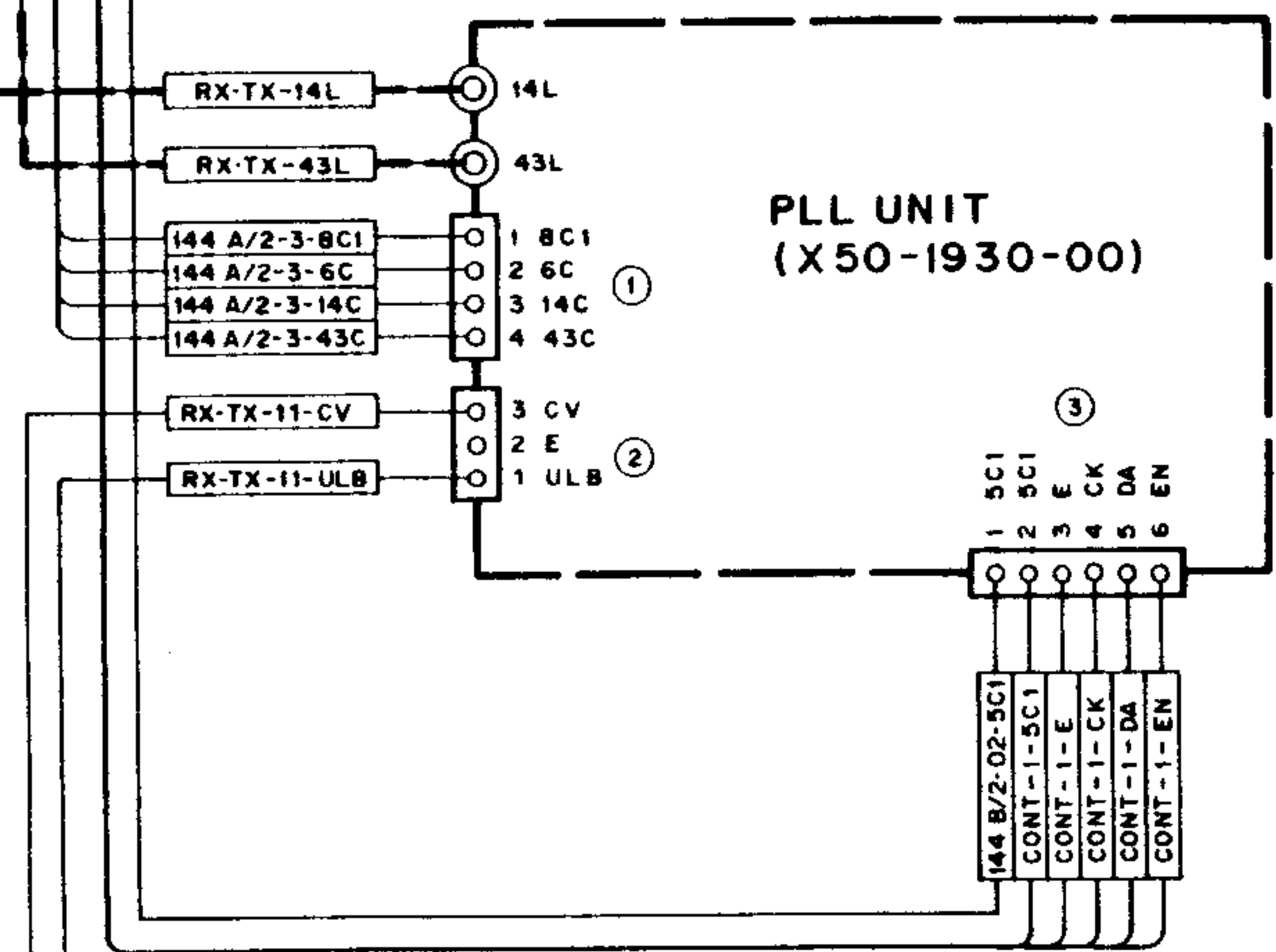
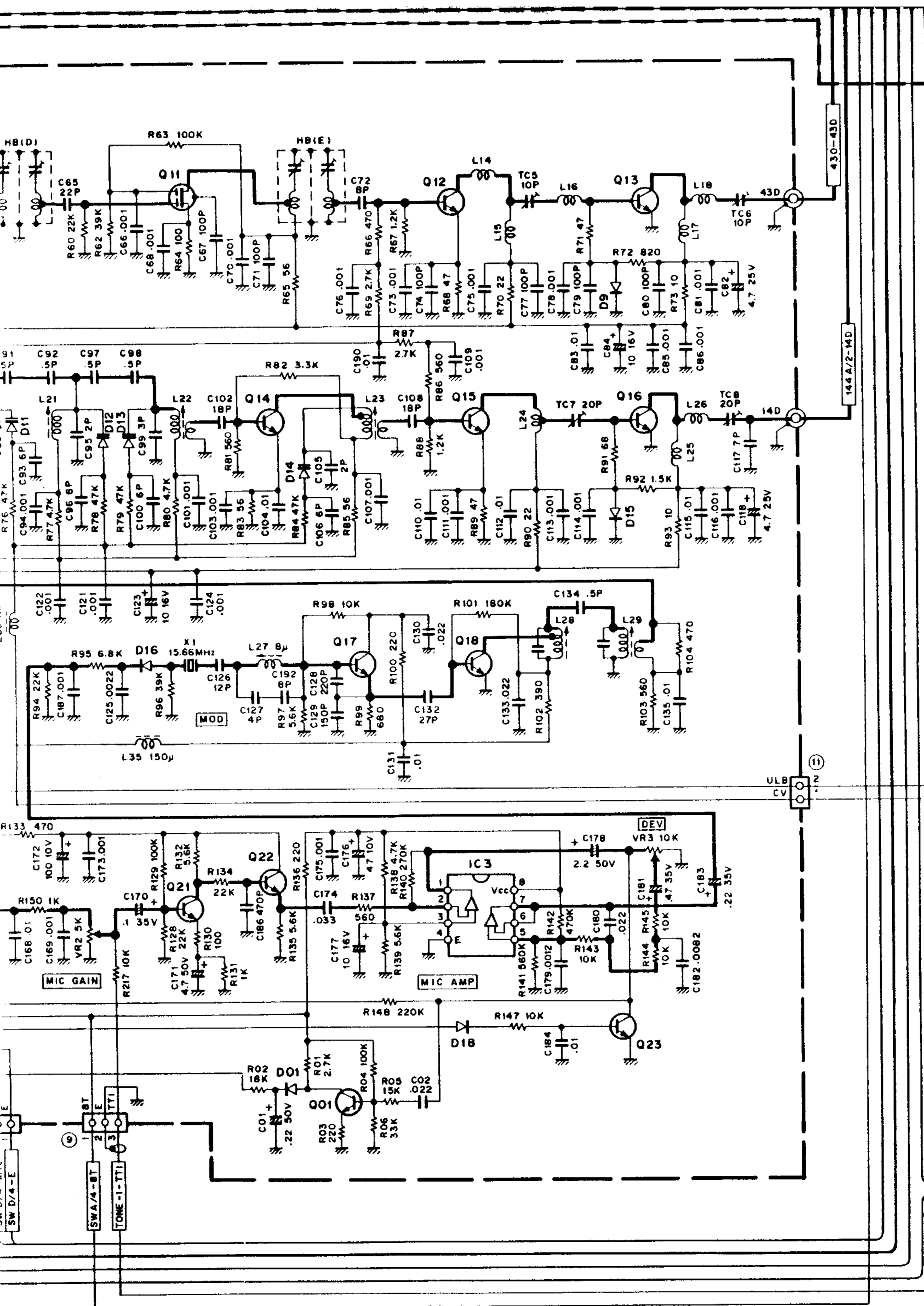


- Q1, 11 : 3SK97(Q2) * J
- Q2, 4 : 3SK97(Q2)
- Q3, 6, 22, 23 : 2SC2603 (E)
- Q5 : 3SK74(L)
- Q7, 8 : 2SK125
- Q9, 14, 18 : 2SC1923(O)
- Q10 : 2SC2671(H)
- Q12, 15 : 2SC2026
- Q13 : 2SC2407(1)
- Q16 : 2SC2538-22-A
- Q17 : 2SC460(B)
- Q19, 20, 01 : 2SC2603(E) or 2SC2458(Y)
- Q21 : 2SC1775(E)

- IC 1 : KC-1010
- IC 2 : MB3712
- IC 3 : PC4558C

- D1 ~ 4, 6, 8 : MA856
- D5 : ND487C1-3R
- D7, 9, 15, 17, 18, 01 : 1S1555
- D10 : BA244A
- D11 ~ 14 : 1TT410
- D16 : 1S2208
- D19 : MI301



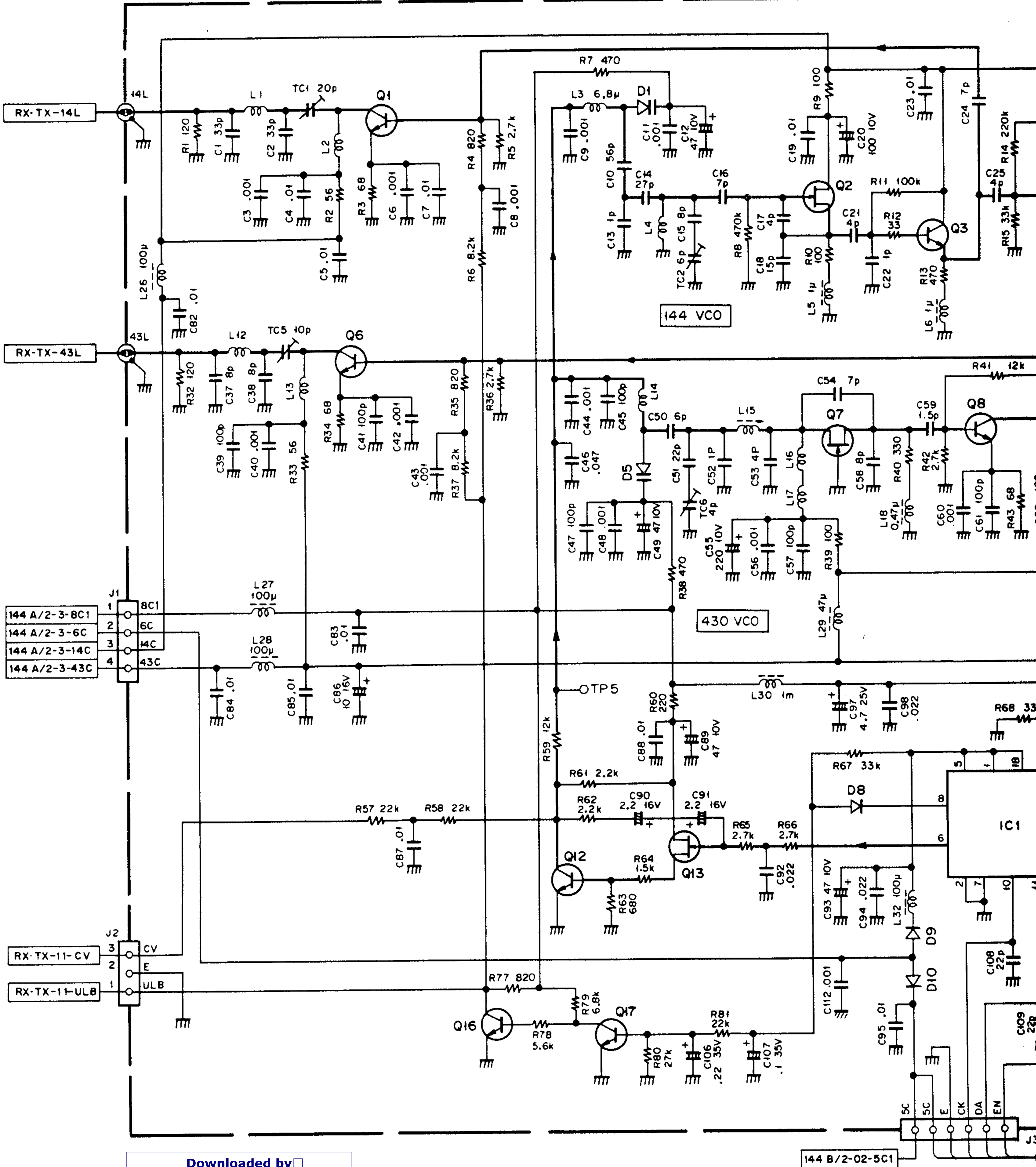


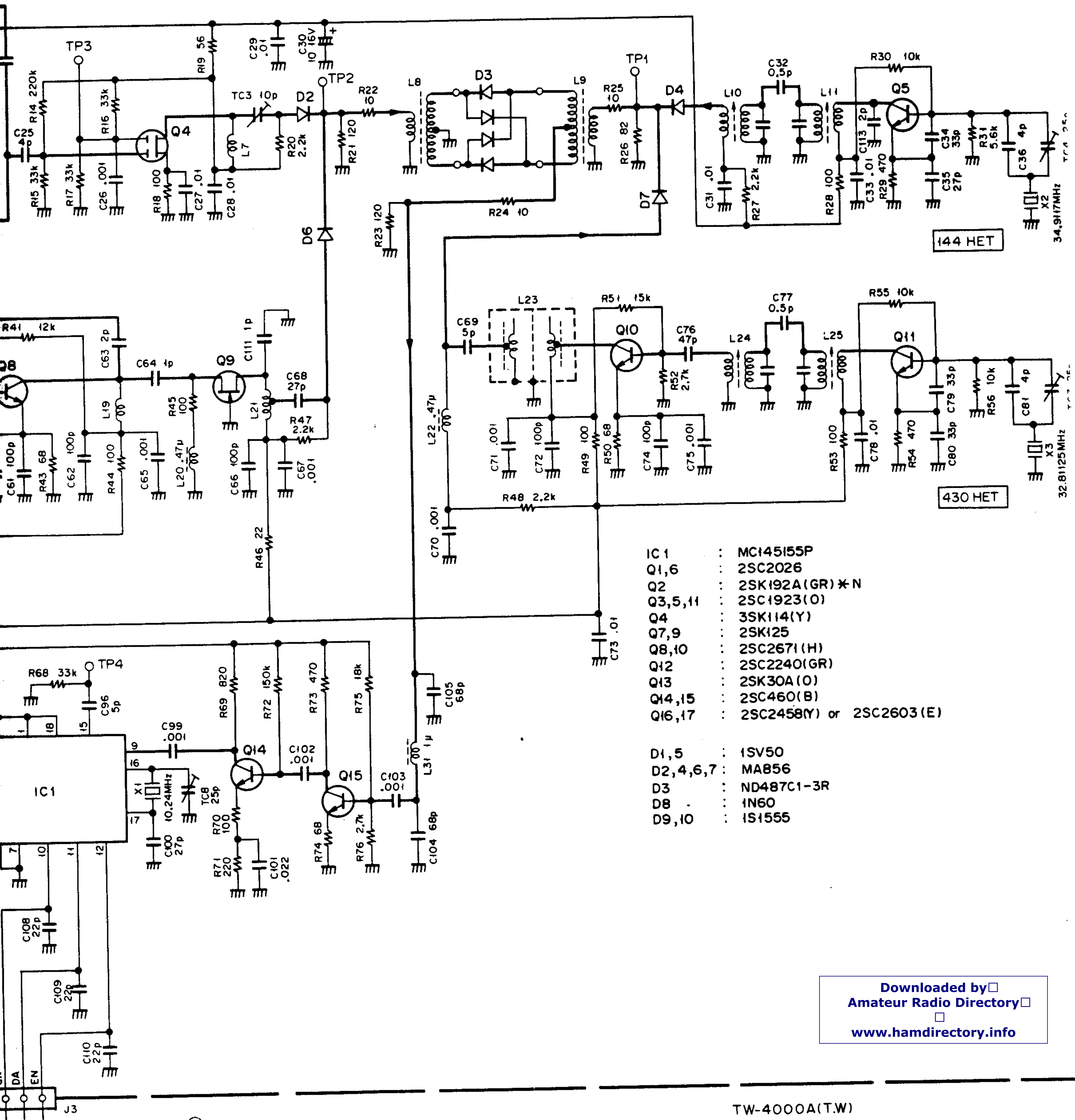
Downloaded by Amateur Radio Directory
www.hamdirectory.info

TW-4000A (T,W)

PLL UNIT (X50-1930-00)

PLL UNIT (X50-1930-00)





- | | | |
|----------|---|--------------------------|
| IC 1 | : | MC145155P |
| Q1,6 | : | 2SC2026 |
| Q2 | : | 2SK192A(GR)*N |
| Q3,5,11 | : | 2SC1923(O) |
| Q4 | : | 3SK114(Y) |
| Q7,9 | : | 2SK125 |
| Q8,10 | : | 2SC2671(H) |
| Q12 | : | 2SC2240(GR) |
| Q13 | : | 2SK30A(O) |
| Q14,15 | : | 2SC460(B) |
| Q16,17 | : | 2SC2458(Y) or 2SC2603(E) |
| D1,5 | : | 1SV50 |
| D2,4,6,7 | : | MA856 |
| D3 | : | ND487C1-3R |
| DB | : | 1N60 |
| D9,10 | : | 1S1555 |

Downloaded by Amateur Radio Directory
www.hamdirectory.info

TO CONT ASS'Y (1)