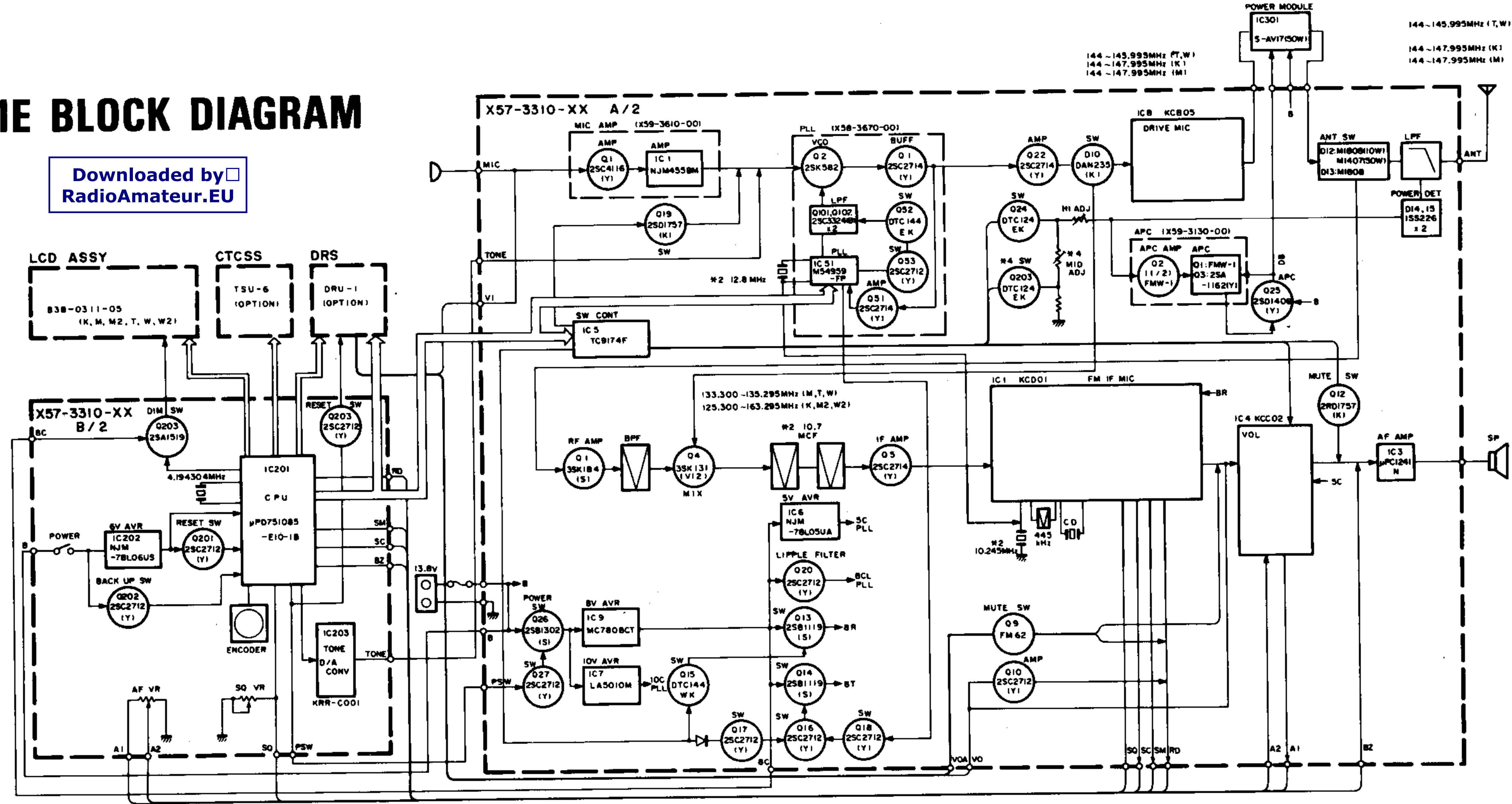


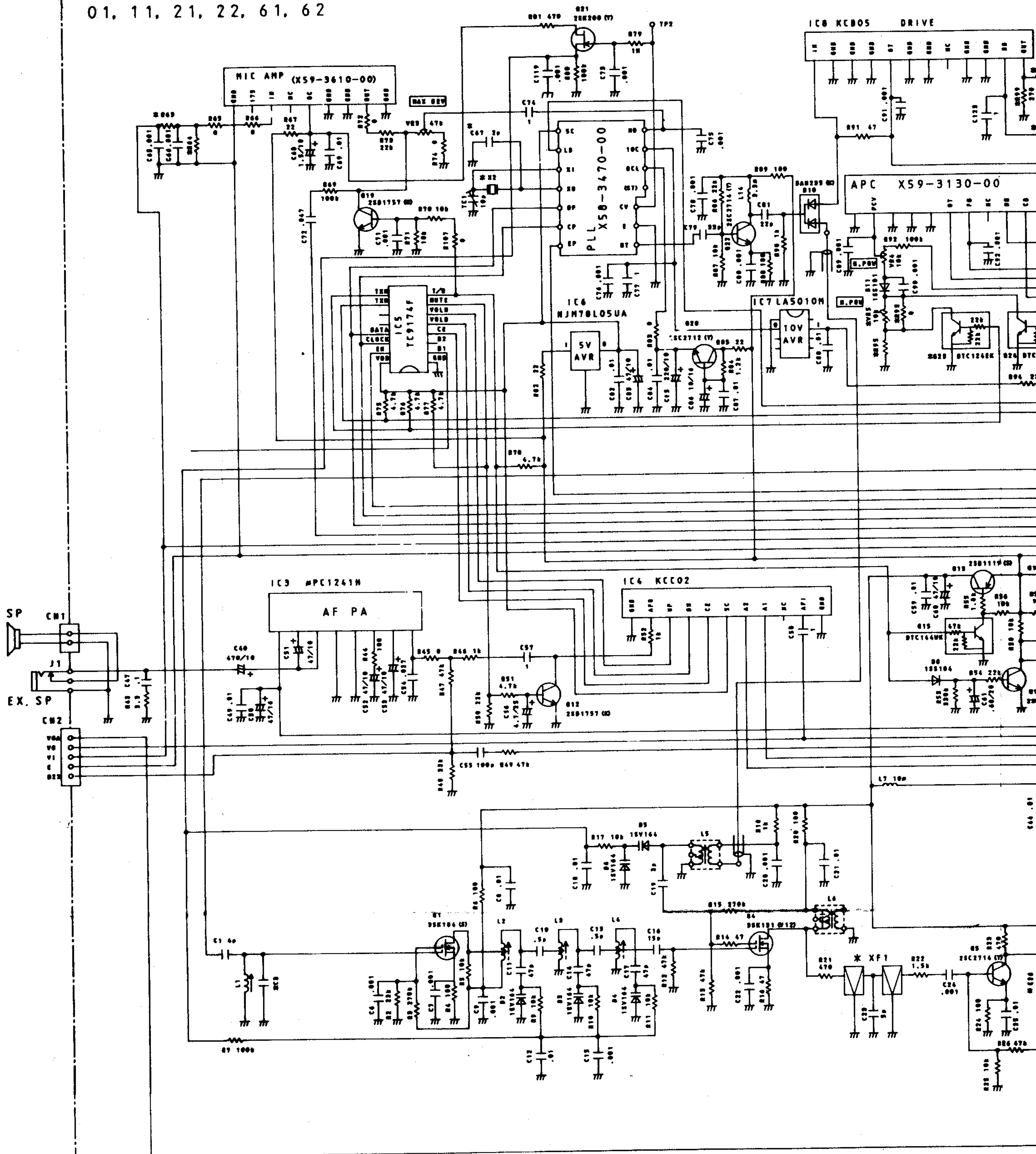
# 8-1. TM-231A/231E BLOCK DIAGRAM

Downloaded by  RadioAmateur.EU



\* 2: K, M1, M2, T, W1, W2  
 \* 4: J2, K, M1, M2, T, W1, W2

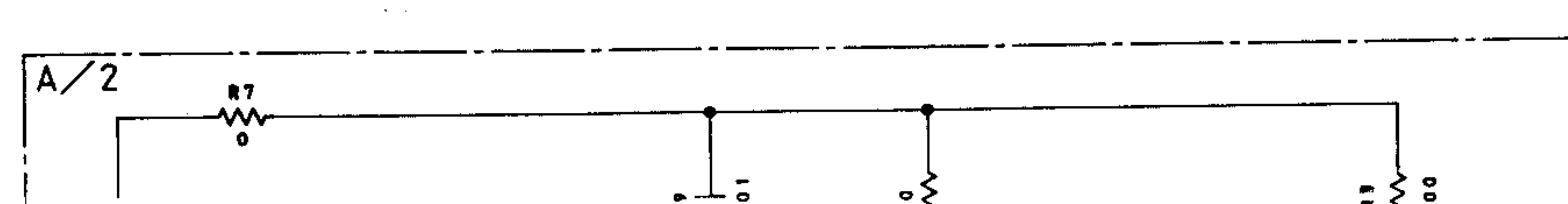
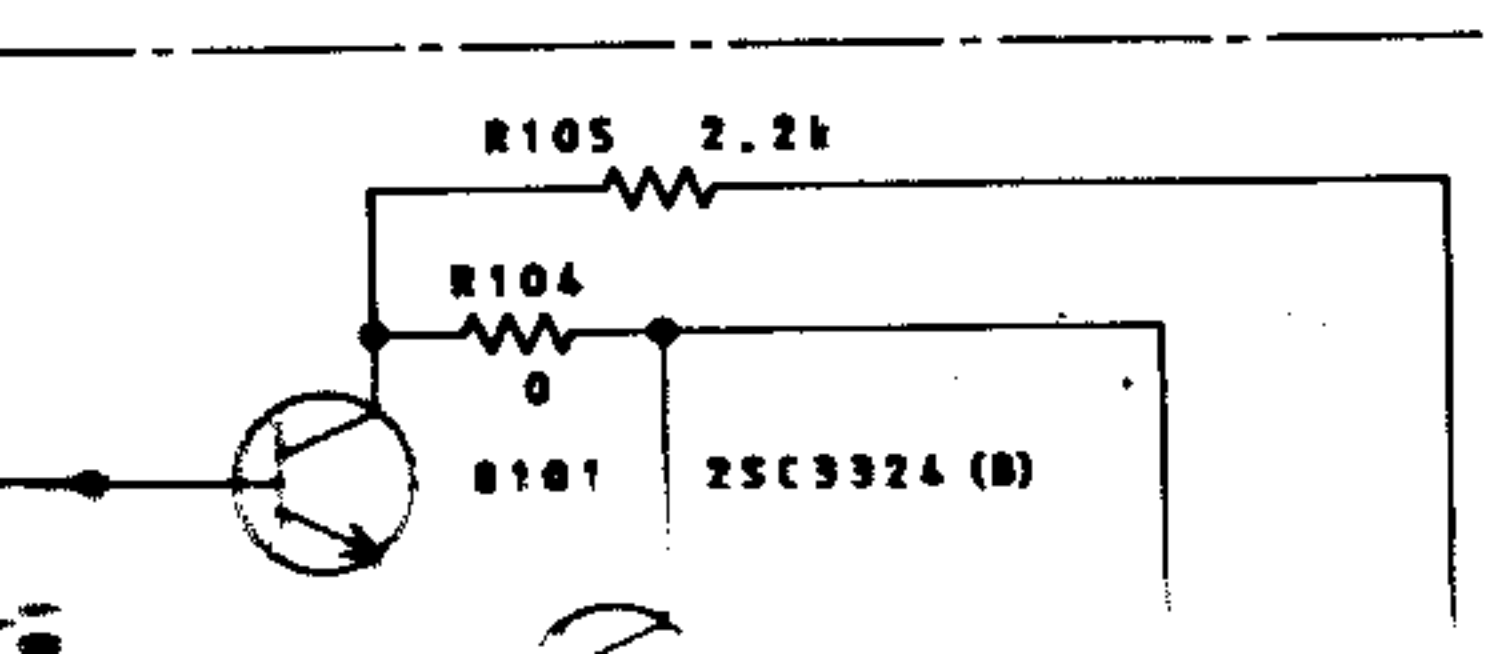
X57-3310-00 A/2  
01, 11, 21, 22, 61, 62

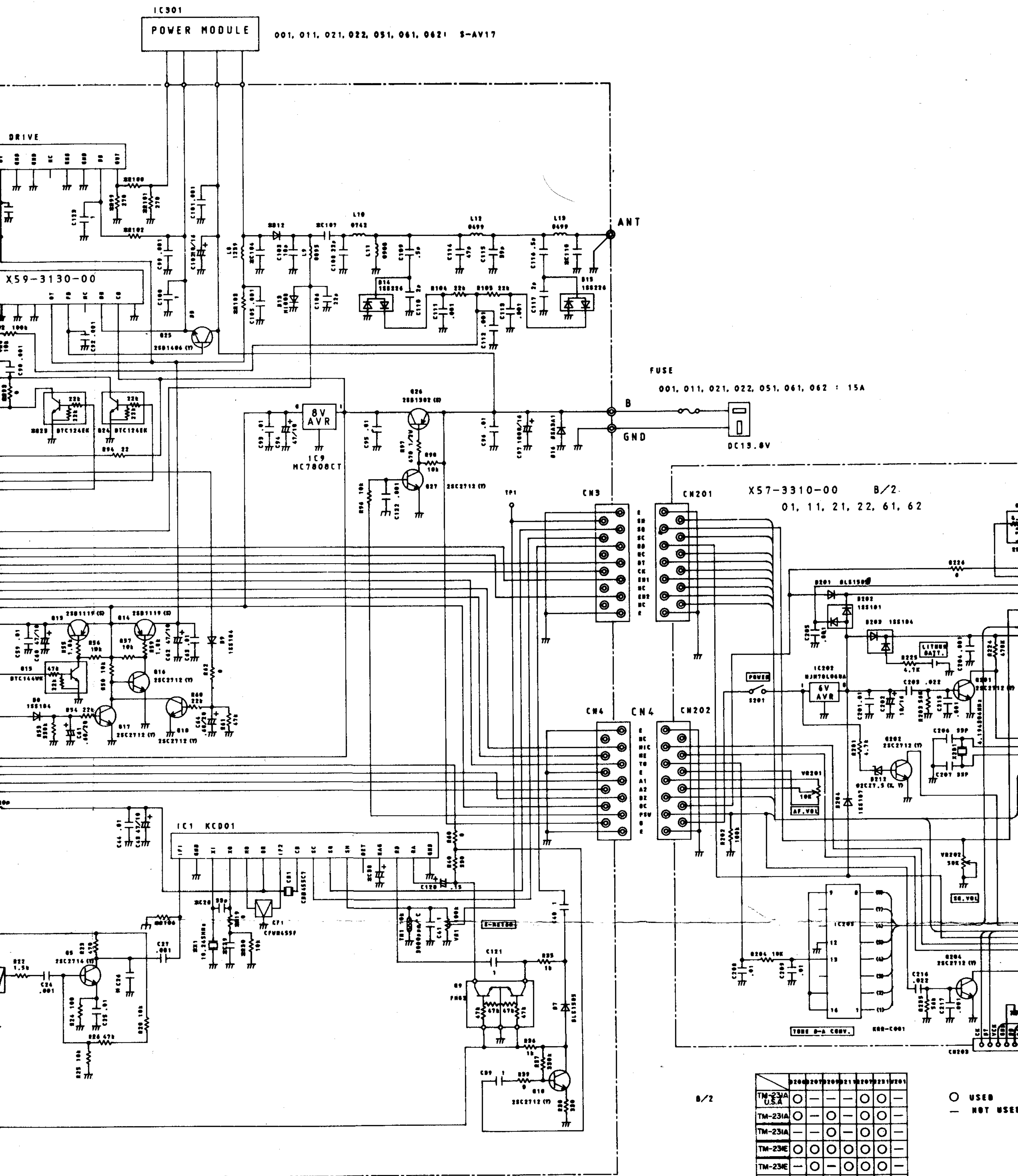


1 1/2

A/2

	*J	X1	X2	XF1	D12	Q23	R19	R30	R64	R93	R95	R99	R100	R101	R102	R103	R106	C3	C28	C29
TM-23IA	—	○	12.8	10.7	M 4.07	○	○	○	3.9k	—	4.7k	—	0	—	22	100	220k	7p	○	150p
TM-23IE	—	○	12.8	10.7	M 4.07	○	○	○	56k	—	4.7k	—	0	—	22	100	220k	7p	○	150p



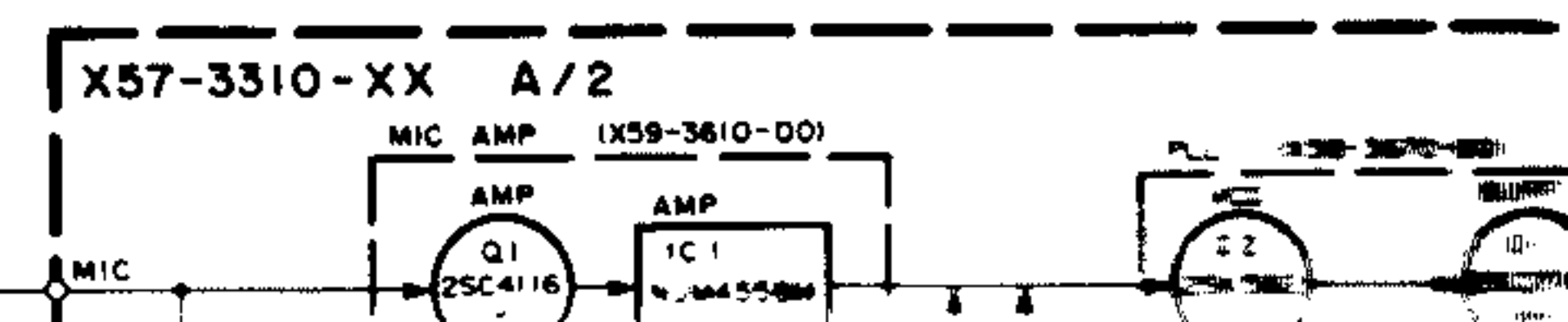


Q6	C3	C28	C29	C38	C104	C107	C118	VR5	C67	C26	R63
7p	○	150p	.22/35	5p	.001	10p	○	○	22p	3.3k	
7p	○	150p	.22/35	5p	.001	10p	○	○	22p	1k	

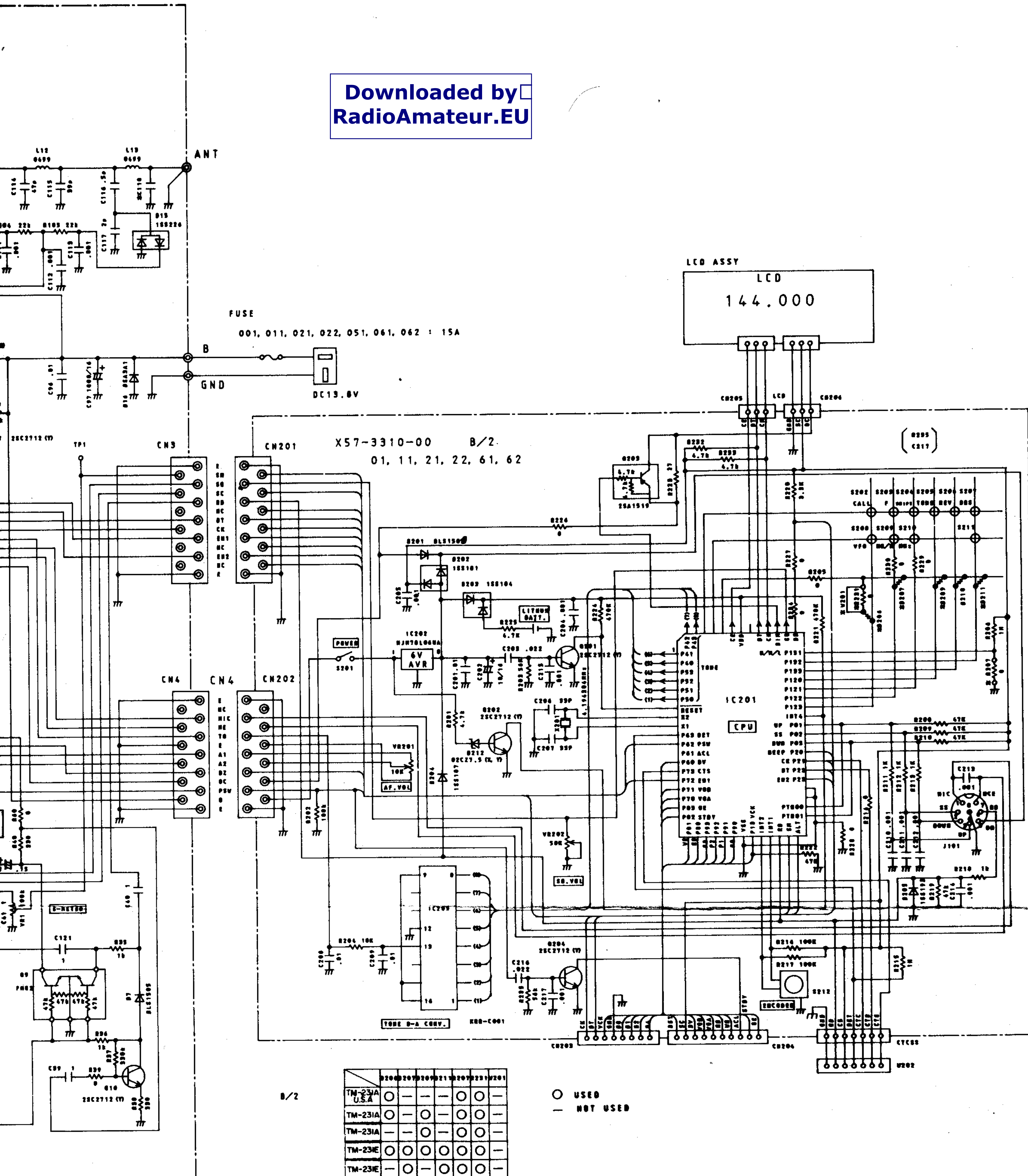
	Q20	Q21	Q22	Q23	Q24
TM-231A U.S.A.	○	○	○	○	○
TM-231A	○	○	○	○	○
TM-231E	○	○	○	○	○
TM-231E	○	○	○	○	○

○ USED  
- NOT USED

8-1. TM-231A/231E BLOCK DIAGRAM



Downloaded by  
RadioAmateur.EU

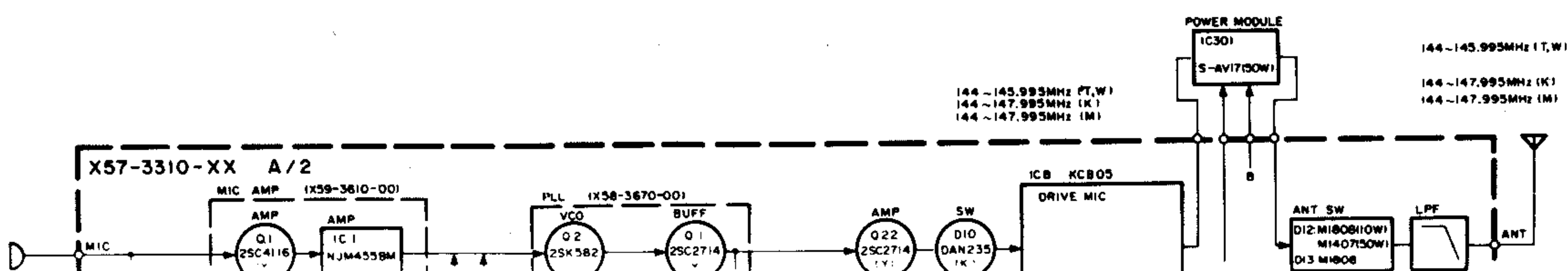


B/2

	0200	207	209	21	2207	231	201
TM-23IA U.S.A.	○	—	—	○	○	—	—
TM-23IA	○	—	○	○	○	—	—
TM-23IA	—	—	○	○	○	—	—
TM-23IE	○	○	○	○	○	—	—
TM-23IE	—	○	—	○	○	—	—

○ USED  
— NOT USED

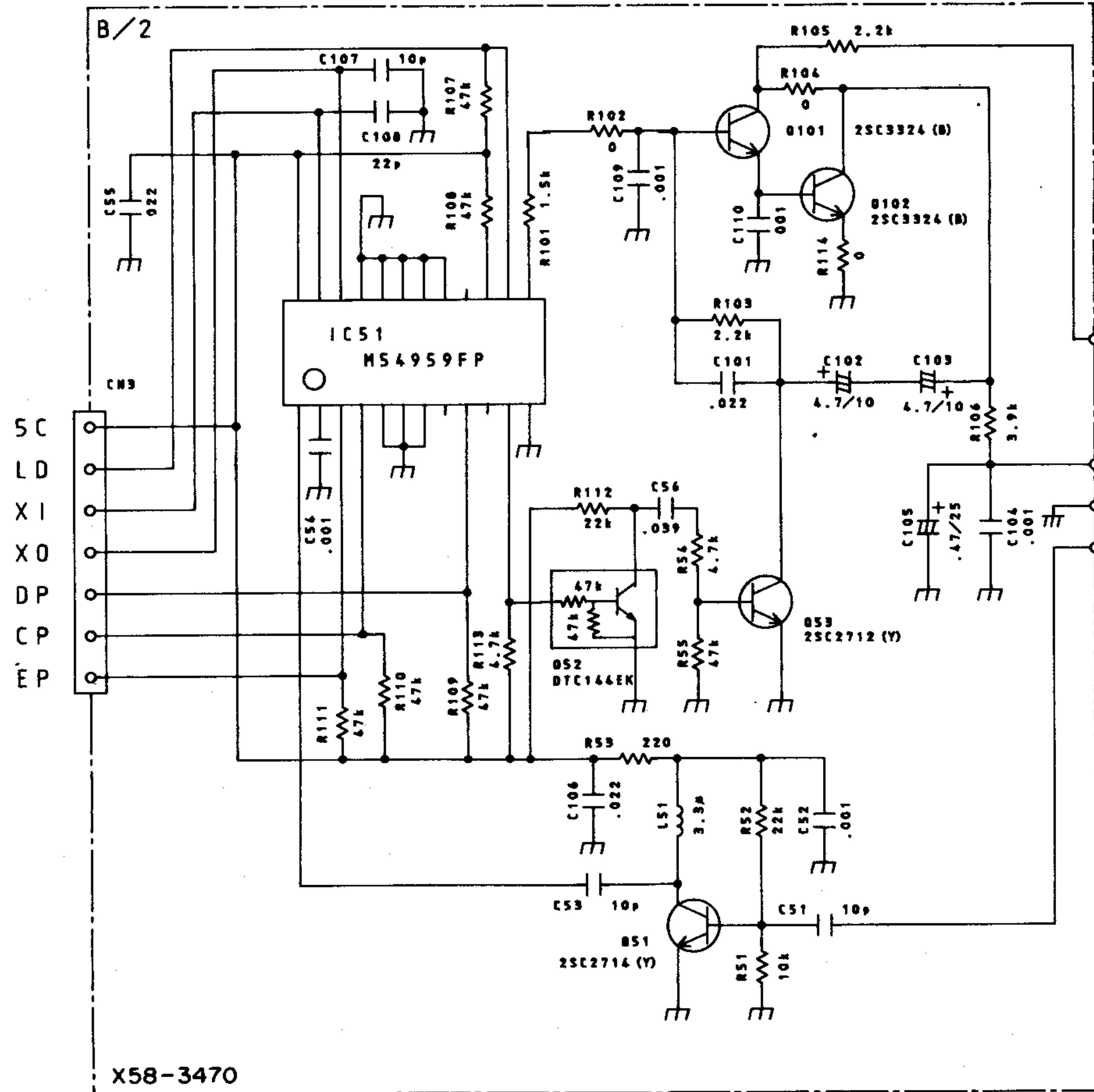
1E BLOCK DIAGRAM



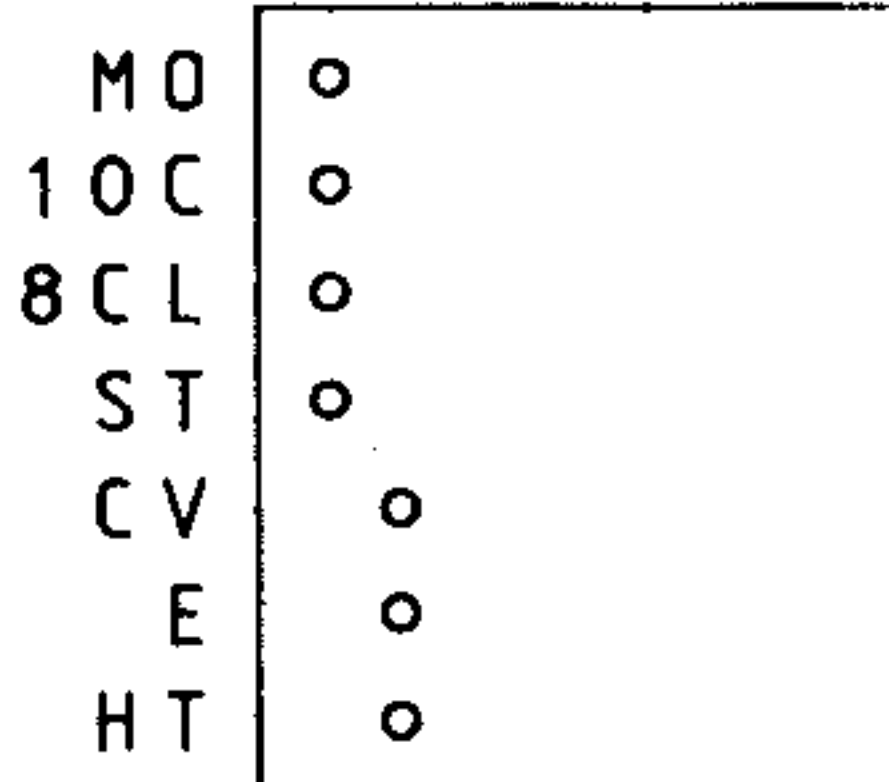
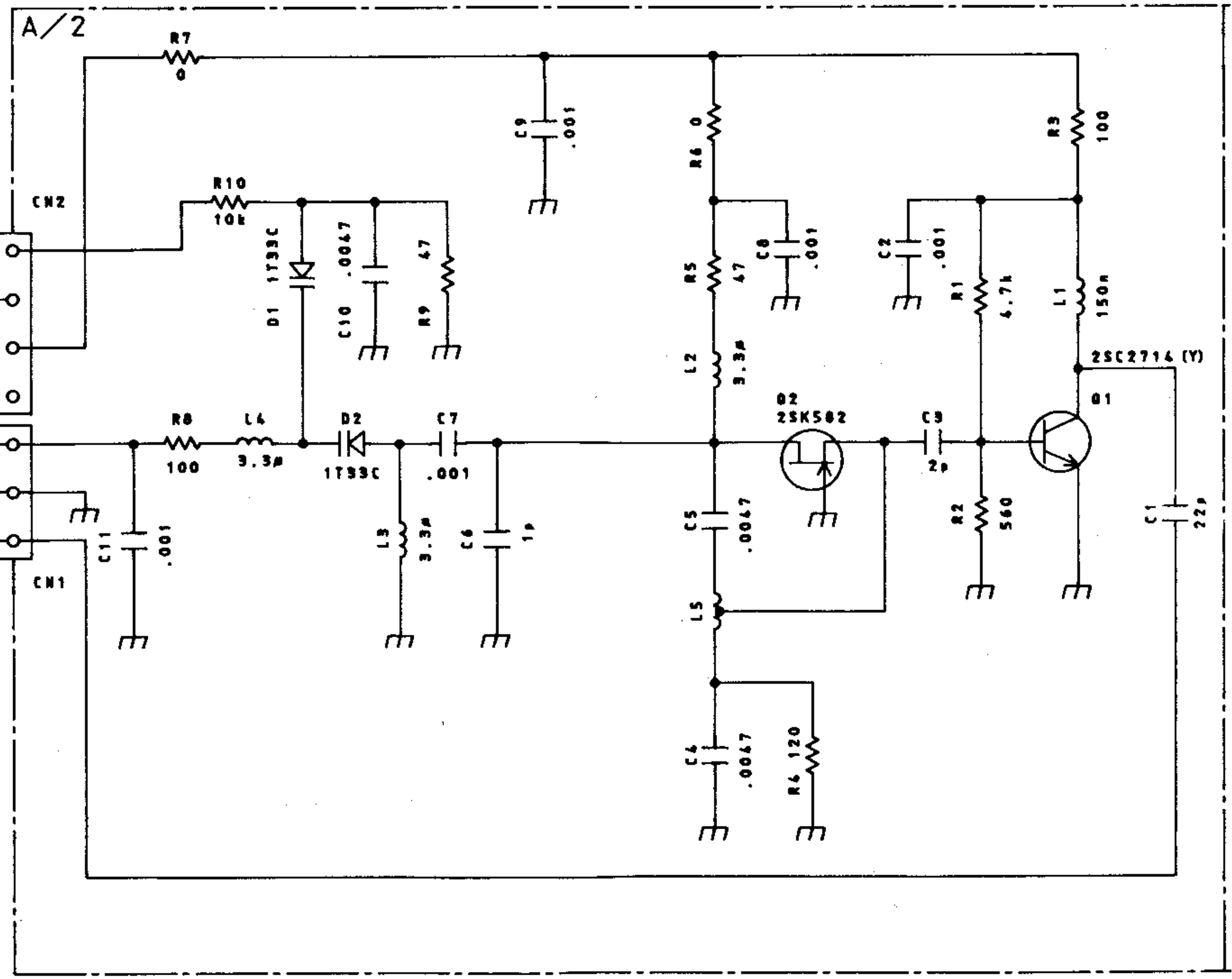
A/2

	*J	X1	X2	XF.1	D12	Q23	R19	R30	R64	R93	R95	R99	R100	R101	R102	R103	R106	C3	C28	C29	C30
TM-23IA	—	○	12.0	10.7	H1 407	○	○	○	3.9k	—	4.7k	—	0	—	22	100	220k	7p	○	150p	.22
TM-23IE	—	○	12.0	10.7	H1 407	○	○	○	56k	—	4.7k	—	0	—	22	100	220k	7p	○	150p	.22

B/2



A/2



(TOP VIEW)

X58-3470

Downloaded by RadioAmateur.EU