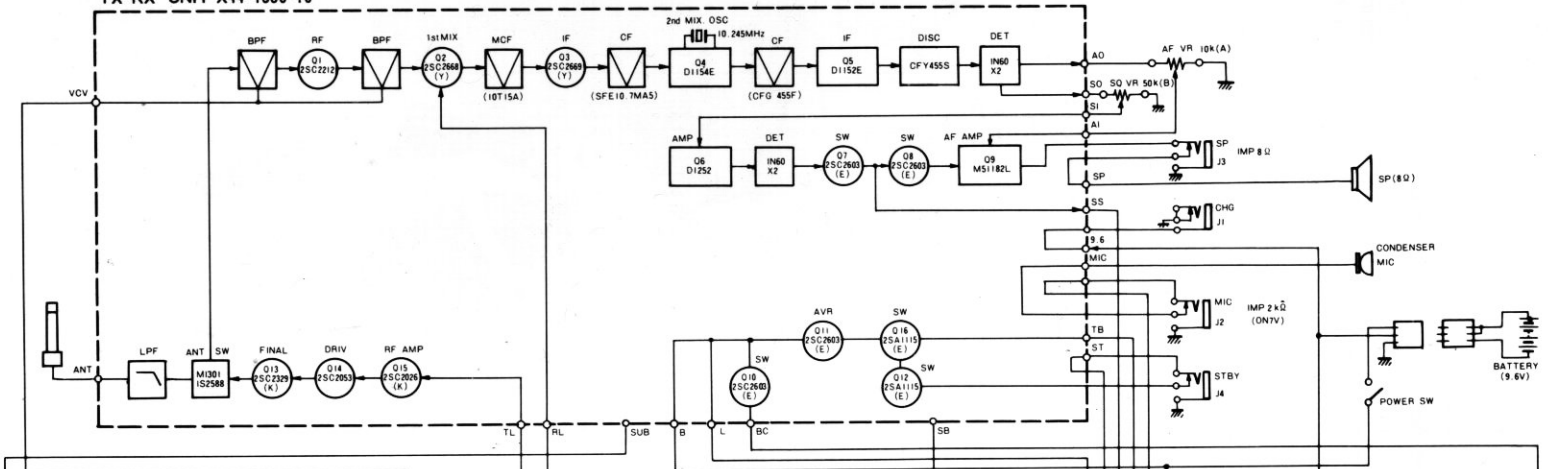
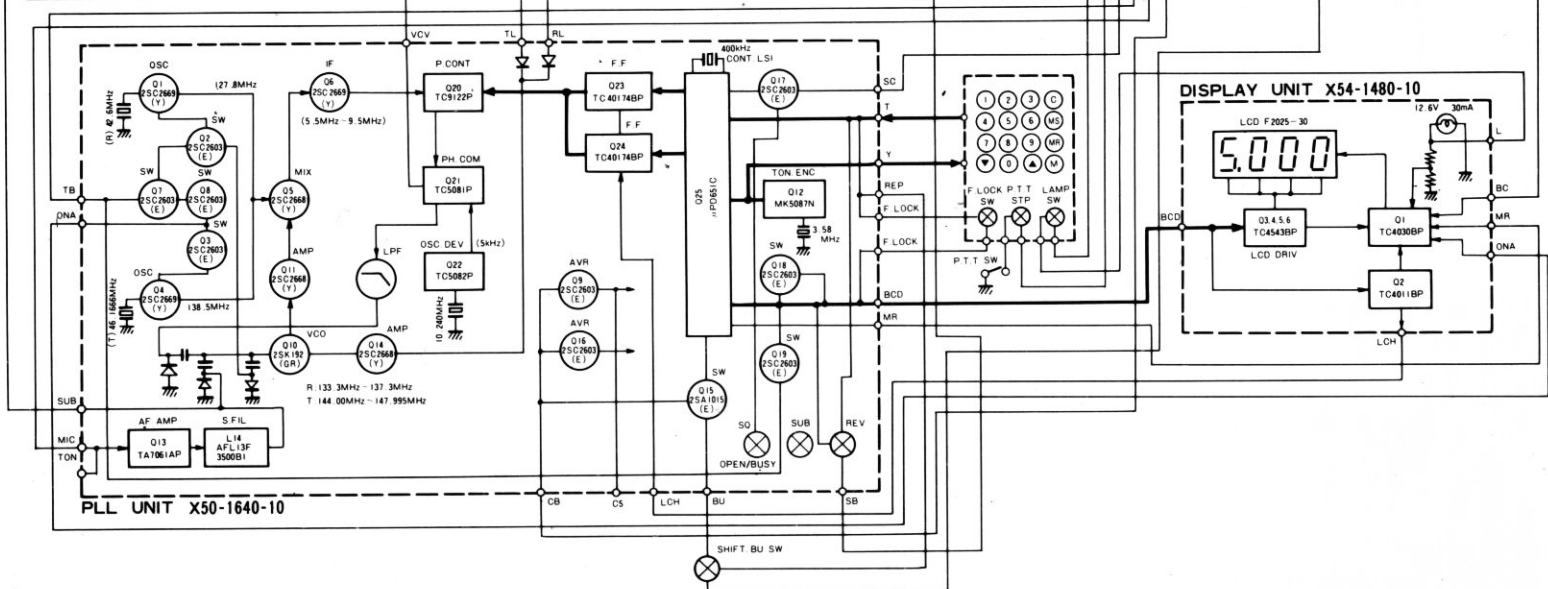


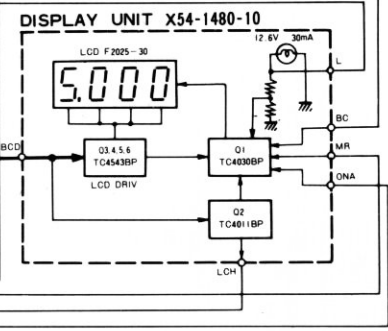
TX-RX UNIT X44-1330-10



PLL UNIT X50-1640-10

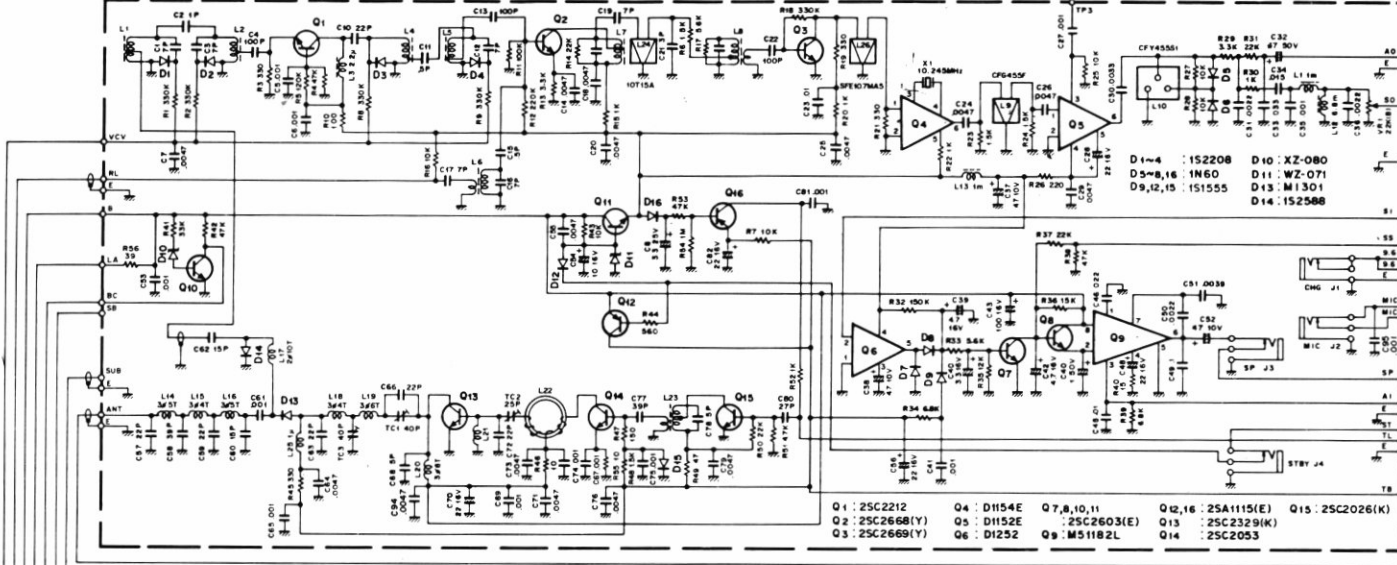


DISPLAY UNIT X54-1480-10

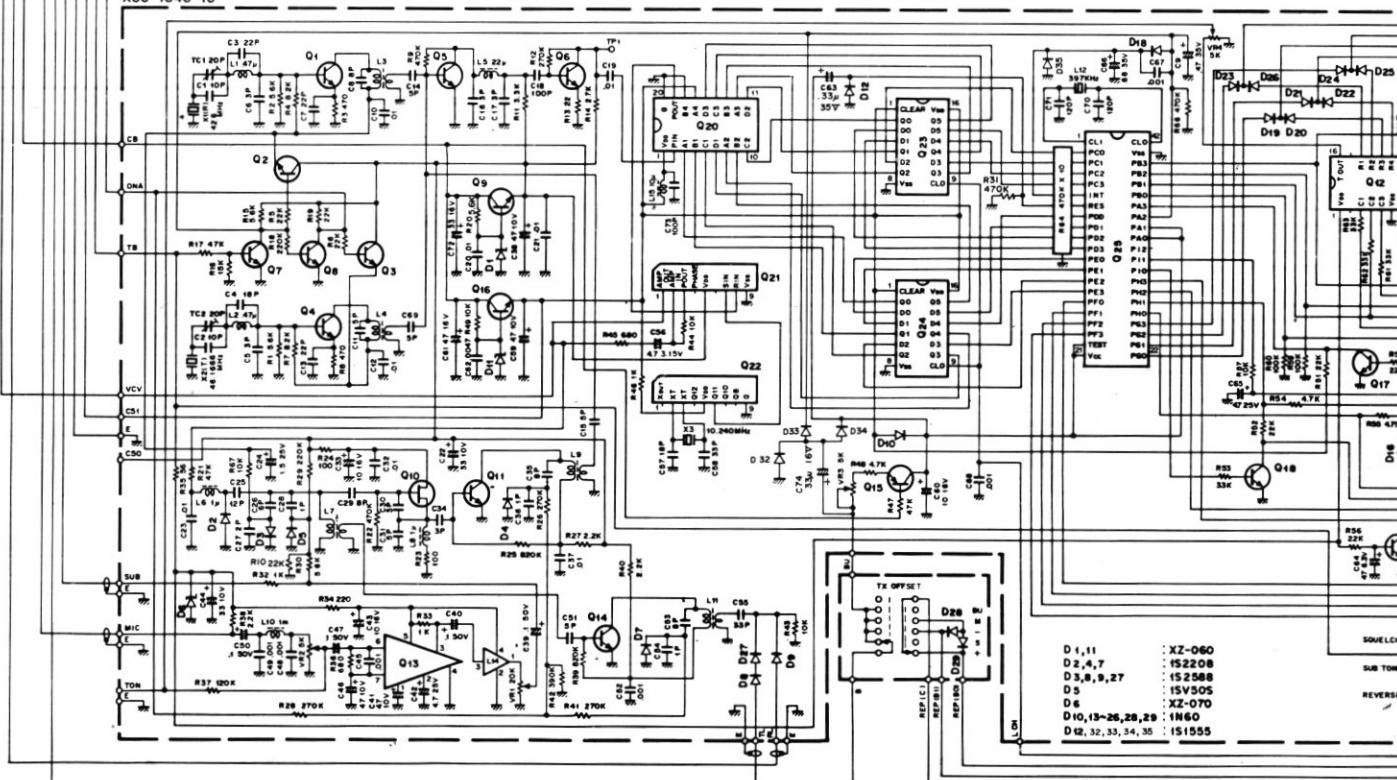


SCHEMATIC DIAGRAM

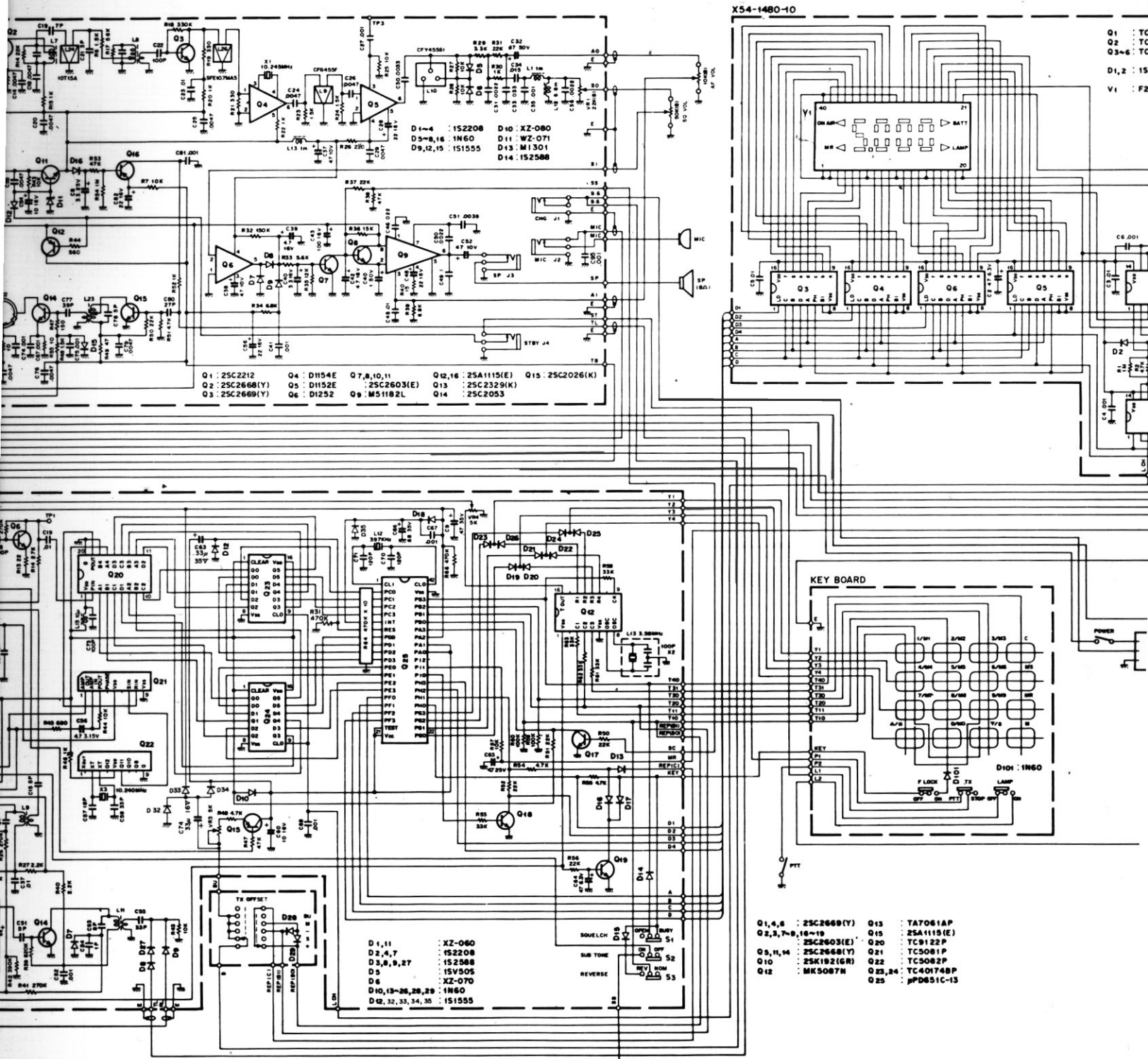
X44-1330-10



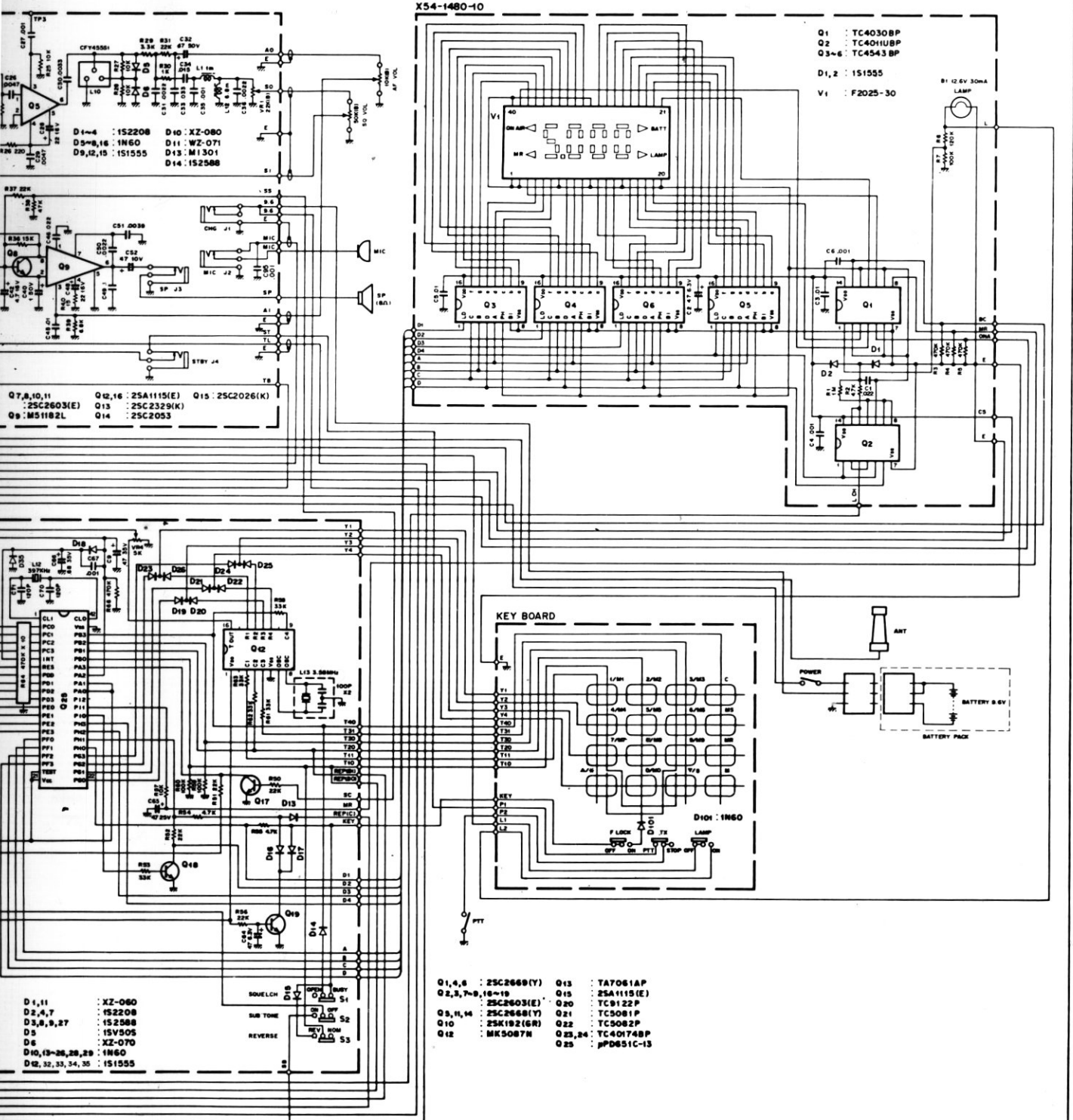
X50-1640-10



SCHEMATIC DIAGRAM



CHEMATIC DIAGRAM



D 1-4 : 1S2208
 D 5,8,16 : 1N60
 D 9,12,15 : 1S1555
 D 10 : XZ-080
 D 11 : WZ-071
 D 13 : M1301
 D 14 : 1S2588

Q 7,8,10,11 : 2SC2603(E)
 Q 9 : M511B2L
 Q 12,16 : 2SA1115(E)
 Q 13 : 2SC2329(K)
 Q 15 : 2SC2026(K)
 Q 14 : 2SC2053

X54-1480-10

Q 1 : TC4030BP
 Q 2 : TC4011UBP
 Q 3-6 : TC4543BP
 D 1,2 : 1S1555
 V 1 : F2025-30

KEY BOARD

Q 1,4,8 : 2SC2668(Y)
 Q 2,3,7-9,16-19 : 2SC2603(E)
 Q 3,11,14 : 2SC2668(Y)
 Q 10 : 2SK192(6R)
 Q 12 : MK5087N
 Q 13 : TA7061AP
 Q 15 : 2SA1115(E)
 Q 20 : TC9122P
 Q 21 : TC5081P
 Q 22 : TC5082P
 Q 23,24 : TC40174BP
 Q 25 : μ PD651C-13

D 1,11 : XZ-080
 D 2,4,7 : 1S2208
 D 3,8,9,27 : 1S2588
 D 5 : 1S1505
 D 6 : XZ-070
 D 10,13-26,28,29 : 1N60
 D 12,32,33,34,35 : 1S1555

SOULCH
 SUB TONE
 REVERSE

SCHEMATIC DIAGRAM

