


TR-9500定格

■ご注意 定格は技術開発に伴い変更になる場合があります。

〔一般仕様〕

使用半導体数	IC	12個
	FET	17個
	トランジスタ	109個
	ダイオード	111個
周波数範囲		430~440MHz
電波型式		SSB(A3j), FM(F3), CW(A1)
空中線インピーダンス		50Ω
周波数安定度(室温)		電源ON 1分後より30分まで±1.5kHz, その後30分当り500Hz以内
使用電圧		DC 13.8V ±15%
接地方式		マイナス接地
使用温度範囲		-20℃~+50℃
消費電流		
受信無信号時		0.7A
送信時	HI	3.8A
	LOW	1.8A
バックアップ電流		2mA
寸法	(突起物を含まない)	幅170×高さ68×奥行241(mm)
	(ツマミ等の突起物を含む)	幅175×高さ68×奥行260(mm)
重量		約 2.7kg
〔送信部〕		
送信出力	HI (FM, SSB, CW)	10W
	LOW (FM, CW)	約 1W
変調方式	FM	可変リアクタンス直接変調
	SSB	平衡変調

周波数許容偏差	(-10℃~+50℃)	±10×10 ⁻⁶ 以内
スプリアス発射強度	HI	-60dB以下
	LOW	-50B以下
搬送波抑圧比		40dB以上
不要側波帯抑圧比		40dB以上
最大周波数偏移(FM)		± 5 kHz
占有周波数帯幅(FM)		16kHz以下
マイクインピーダンス		500Ω
〔受信部〕		
受信方式		ダブルスーパーヘテロダイン方式
中間周波数	第1IF	21.6MHz
	第2IF(SSB, CW)	8.83MHz
	(FM)	455kHz
受信感度		
FM	1μV 入力に於けるS/N	35dB 以上
	SINAD 12dB 感度	0.32μV 以下
SSB, CW	0.5μV 入力に於けるS/N	20dB 以上
通過帯域幅及び減衰量	FM	SSB, CW
通過帯域幅(-6dB)		14kHz以上 2.4kHz以上
減衰量(-60dB)		20kHz以下 4.8kHz以下
スプリアスレスポンス		60dB以上
低周波出力(10%歪率)		2.0W/8Ω 以上(13.8VDC 1kHzにて)
スケルチ開放感度		0.2μV 以下(但し臨界点にて)
オートスキャンストップレベル		0.2μV 以下(但し臨界点にて)

 **TRIO**

UHF ALL MODE TRANSCEIVER

Model TR-9500



取扱説明書

本機の性能を十分に発揮させていただくために、本説明書を最後までお読みいただき、正しい使い方により末長くご愛用くださいますようお願い申し上げます。

 **TRIO**

■トリオ株式会社

本社 東京都渋谷区渋谷2の17の5 シオノギ渋谷ビル 〒150

お買い上げ後のサービスのご相談は、通信機サービス窓口、またはご購入店をご利用ください。
その他商品に関するお問合わせは、お客様相談室をご利用ください。 電話 (03)(477)5515

©15105 PRINTED IN JAPAN

B 50-2794-10(T) J

お買い上げいただきまして誠にありがとうございました。

お買い上げいただきました製品は、厳重な品質管理のもとに生産されておりますが、万一運搬中の事故などにもない、ご不審な個所、または破損などのトラブルがありましたら、お早目にお買い上げいただきました販売店または保証書に記載されているサービス窓口にお申しつけくださいますようお願い申し上げます。

“お願い”

梱包材(ダンボール箱について)

本機を移動して運用するときやアフターサービスのご依頼時に、本機を梱包しているダンボール箱(内外装)を使用しますと、大切な機器を保護するのに便利です。ダンボール箱はぜひ保管されておくことをお奨めします。

1. 特 長

- 430MHz帯のFM, SSB(USB, LSB), CWの全てのモードを十分に楽しめる、高感度、高性能アマチュア無線用オールモード・トランシーバーです。
- VFO方式はモービルに適した、ロータリクリック型100Hzステップデジタル2-VFO方式です。
- 周波数表示は緑色5桁LED表示です。また各モード使用ステップに従った桁数表示方式を採用しております。
- 周波数書き換え可能なプライオリティー式Call ch方式です。
- メモリーチャンネルは“6”ch保有しております。
ch 1はプライオリティー式Call chメモリー
(周波数書き換え可能なメモリーで通常はCall ch…433,000をメモリーしています)
ch 2～ch 5は通常メモリー
ch 6はFMモードにて送受信異なる周波数をメモリーできるチャンネルと多用途メモリーch方式です。
- 10MHz帯域幅の早送りはMHzスイッチでMHzの桁をUP/DOWNができます。
- DSスイッチ(10KHzステップ送り)に加え、SSBモード時は自動的にサーチ動作を行います。
- オートスキャン(BUSY信号ストップ…FMモード時)回路が内蔵されております。
- メモリーされたチャンネルのみをスキャンするメモリースキャン回路が内蔵されております。
- MHzスイッチと組合せてMHzスキャン回路も内蔵されております。
- UP-DOWNスイッチ付ハンドマイクが付属されております。
- RIT, NB, RF GAIN, AGC自動切替、サイドトーン回路が内蔵されております。
- SSB/CWモードでは送信周波数を可変することができ、オスカ一等の通信に対応されています。
- RF POWER HI-LOW切替え付です。
- 車載マウントはエスカッションスライドによるワンタッチ取付方式を採用しております。
- 豊富なアクセサリ端子を備えております。
(KEY, BACKUP, STBY, EXT SP)

目 次

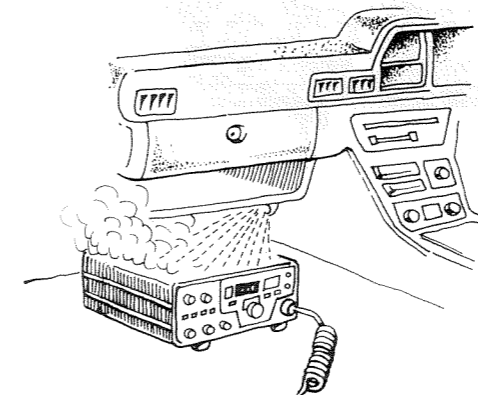
1. 特長	2
2. ご使用の前に	3
3. 各部の名称と動作説明	4
4. ご使用に当って	7
5. 操作方法	10
6. その他	15
申請書の書き方	16
アクセサリ	17
ブロックダイアグラム	18
回路図	19
定格	20

2. ご使用の前に

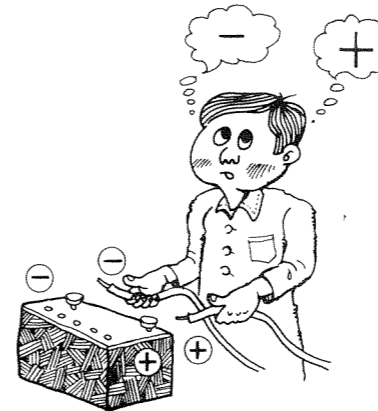
次のような使用方法をいたしますと、本機の性能を完全に発揮できないばかりか、故障の原因にもなります。本機を設置する時、ご使用時には、十分ご注意ください。



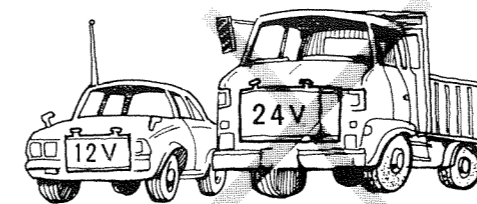
内部のコアやトリマーは、調整済みですから、手を触れないでください。



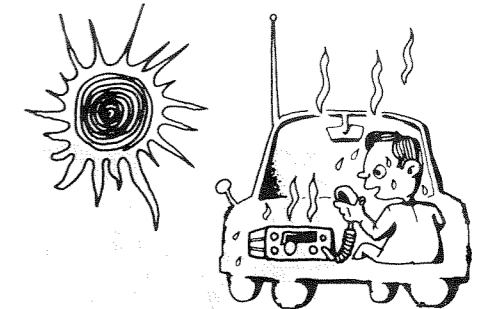
本機をカーヒーターの熱風吹き出し口に設置しないでください。



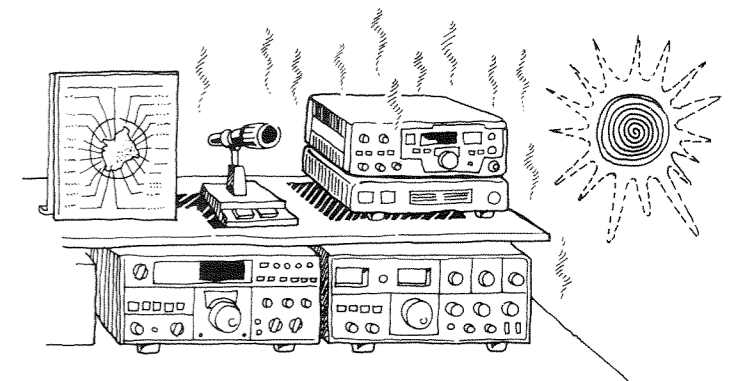
本機に電源を接続するときに⊕、⊖を間違えないように配線してください。



本機は、12Vバッテリー用です(消費電流は、送信時(HI)4Aが必要です。)大型車などの24Vバッテリーには使用できません。



夏季炎天下において、長時間駐車後は車内温度が下がらないうちに送信(ON AIR)しないでください。



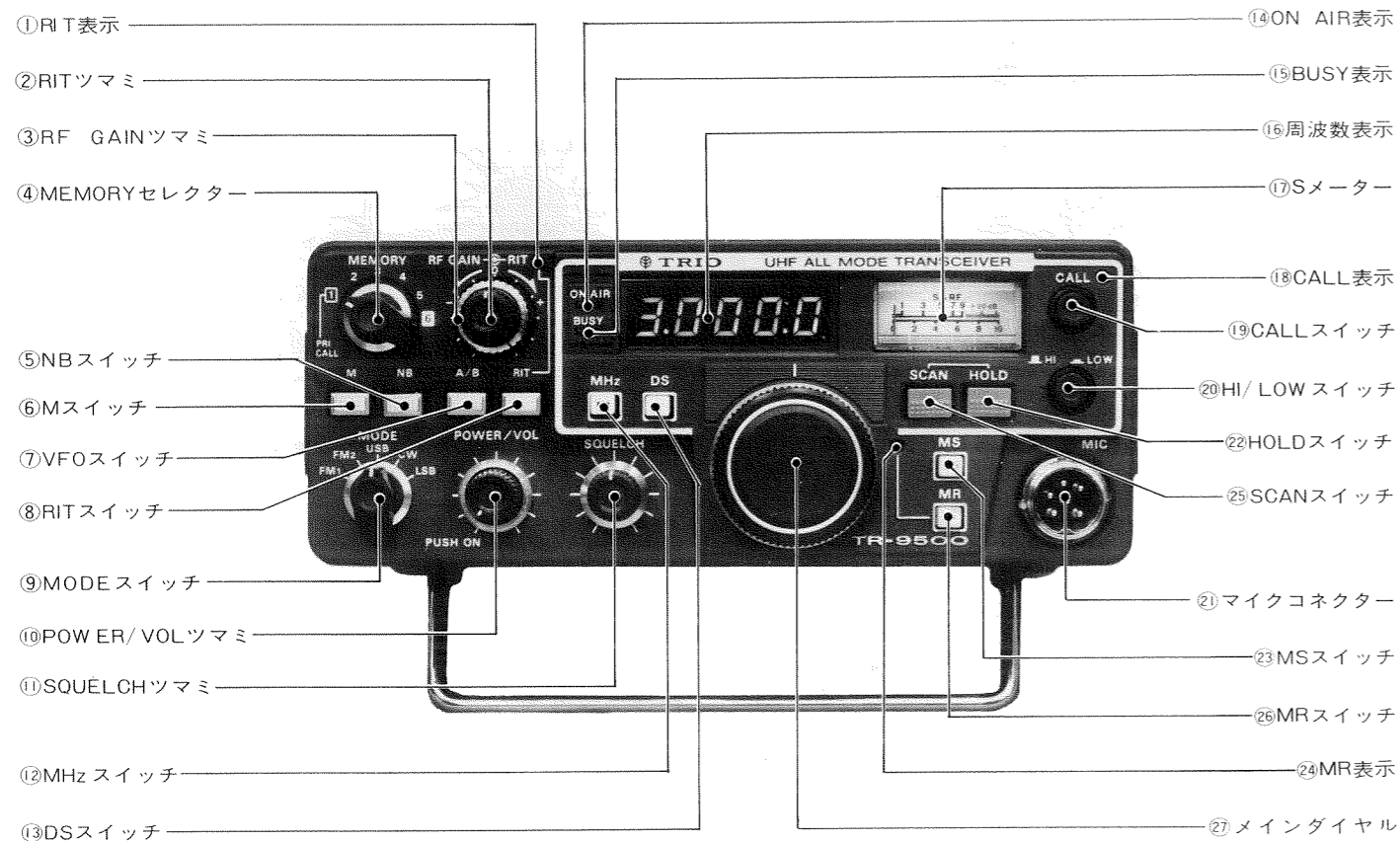
固定局で運用するときは、湿度の高い所や直射日光の当る所は避けてください。

■ 付属品

本機には、つぎの付属品があります。お確かめください。

- | | |
|---------------------------|----|
| ① ダイナミック型マイクロホン(U/Dスイッチ付) | 1個 |
| ② 車載アンクル | 1個 |
| 取付ネジ類 | |
| 六角棒スパナ | 1個 |
| フランジナット (5φ) | 4個 |
| ボルト (6φ) | 4個 |
| 平ワッシャ (6φ) | 4個 |
| スプリングワッシャ (6φ) | 4個 |
| ③ 固定局用脚 | 1個 |
| ④ DC電源コード(2Pプラグ, 5Aヒューズ付) | 1本 |
| ⑤ 予備ヒューズ(5A) | 1個 |
| ⑥ スタンバイ用プラグ | 1本 |
| ⑦ プラグ(外部スピーカーまたは電鍵接続用) | 1本 |
| ⑧ 保証書 | 1枚 |
| ⑨ 取扱説明書 | 1冊 |

3. 各部の名称と動作説明



1. RIT表示
RIT回路の動作時に点灯します。

2. RITツマミ
SSB, CWモード時、送信周波数を変化させず受信周波数のみの微調整ができます。ツマミ中央(“0”の位置)がRIT-OFFの周波数に一致します。(P.13参照)

3. RF GAINツマミ
受信機のゲインをコントロールするツマミです。時計方向へ回し切った位置がゲイン最大となり、反時計方向へ回し切った位置がゲイン最小です。通常は時計方向へ回し切った位置で使用します。(P.13参照)

4. MEMORYセレクトター
①~⑥チャンネルまでのメモリーチャンネルをセットするスイッチです。このスイッチでセットされたチャンネルに周波数をメモリーしたり呼び出したりすること(MR)ができます。①チャンネルには433.00MHzが予めセットされており、さらに⑥チャンネルにはFMモードにて送・受異なる周波数をメモリーすることができます。SSB/CWモードでは通常メモリー動作に自動的に変ります。(P.12参照)

5. NB(ノイズブランカー)スイッチ
自動車のイグニッションノイズのような、パルス性ノイズの多いときに使用します。押し(■)ONです。SSB, CWモードで動作します。

6. Mスイッチ
メモリーしたい周波数を各チャンネルに入力する際に使用します。このスイッチを押す(■)と“ビー”というメモリー確認音が発生し、表示周波数がメモリーされます。(P.12参照)

7. VFOスイッチ
VFO A, VFO Bを選択するスイッチです。VFO AとVFO Bの差はリセット周波数の異なるのみで、他は全く同一の動作をします。

◎リセット周波数

VFO A	…433.000MHz
VFO B	…430.000MHz

8. RITスイッチ
RIT回路のON-OFFスイッチです。押し(■)ONとなり、RITツマミ及びRIT表示が動作します。

9. MODEスイッチ
FM1, FM2, USB, CW, LSBの各モードを切替えるためのスイ

ッチです。周波数ステップは、DSスイッチのON-OFFに関連して各位置で周波数ステップと表示桁数が変わります。FM1のときは常に20kHzステップとなります。(P.10参照)

10. POWER/VOLツマミ
電源のON-OFFスイッチと音量調整ツマミが兼用となっています。電源のON-OFFはプッシュプッシュ方式です。音量調整は時計方向に回すに従って、音量が大きくなります。

電源OFF時、電源ケーブル部に電圧が生じている場合はマイクロコンピュータをバックアップさせるため常に約2mAの電源が消費されます。

完全に電源をOFFにする場合は電源ケーブルを本機からはずしてください。

11. SQUELCHツマミ
スケルチツマミは、無信号時の「ザー」という雑音を消すために使います。通常は時計方向にまわして、無信号時のノイズが消え且つBUSY表示が消える位置(臨界点)にセットします。スケルチツマミの臨界点に設定をしないと、オートスキャン、メモリスキャンは動作いたしません。尚スケルチ回路はFMモードのみ動作します。(P.13参照)

12. MHzスイッチ
メインダイヤル又はMICのUP/DWNスイッチでMHzステップにて早送りをさせるスイッチです。SCANスイッチと組んで、MHzスキャンも行えます。(P.13参照)

13. DSスイッチ
周波数ステップを早送りさせるスイッチです。押しONとなります。FM1モードはこのスイッチに関係なく常に20kHzステップで動作します。FM2モードはONにて10kHzステップとなります。SSB, CWモードでは表示周波数のkHz, 100Hzのデータを一旦0.0に戻しそこから10kHzの間隔で100Hz毎にサーチする動作を繰り返します。SSB/CWモードでのダイヤル早送り操作はサーチ動作をしながら10kHzステップで行なえます。(P.11参照)

14. ON AIR表示
送信表示用発光ダイオードです。送信状態になると点灯します。

15. BUSY表示
受信状態でスケルチが開いた時、点灯します。他局が通話しているかいないかの確認ができます。FMモードで動作します。

16. 周波数表示
周波数表示用発光ダイオードです。運用周波数をステップに対応して五桁(MHz~100Hzの五桁)、四桁(MHz~1kHzの四桁)および三桁(MHz~10kHzの三桁)で表示します。

17. Sメーター
受信入力信号の強さ(S)および送信出力(RF)を表わすメーターです。S表示は上側スケールでSSB, CWモードで使用します。FMモードは下側10等分スケールを使用します。

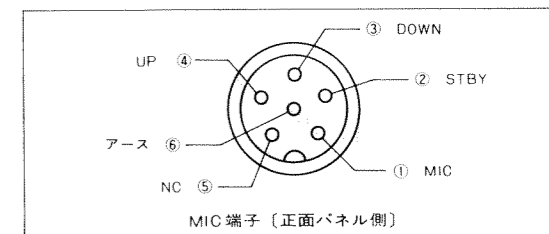
18. CALL表示
CALLスイッチがON(■位置)のとき点灯する発光ダイオードです。

19. CALLスイッチ
最優先でメモリーch①にセットされた周波数を呼び出すスイッチです。

ch①は予め433.00MHzがセットされており、1kHz以下が、“0”のセット周波数の場合、FMモードでは3桁表示、SSB/CWモードでは5桁で表示されます。(P.13参照)

20. HI/LOWスイッチ
送信出力のハイパワー(10W)とローパワー(1W)の切替スイッチです。FM, CWモードで動作します。SSBモードではこのスイッチのON-OFFにかかわらず常にHiパワーで動作します。通常的位置(■)でハイパワー、押し(■)ローパワーになります。

21. マイクコネクター(6ピン)
マイクの接続端子です。付属のマイクを接続してください。



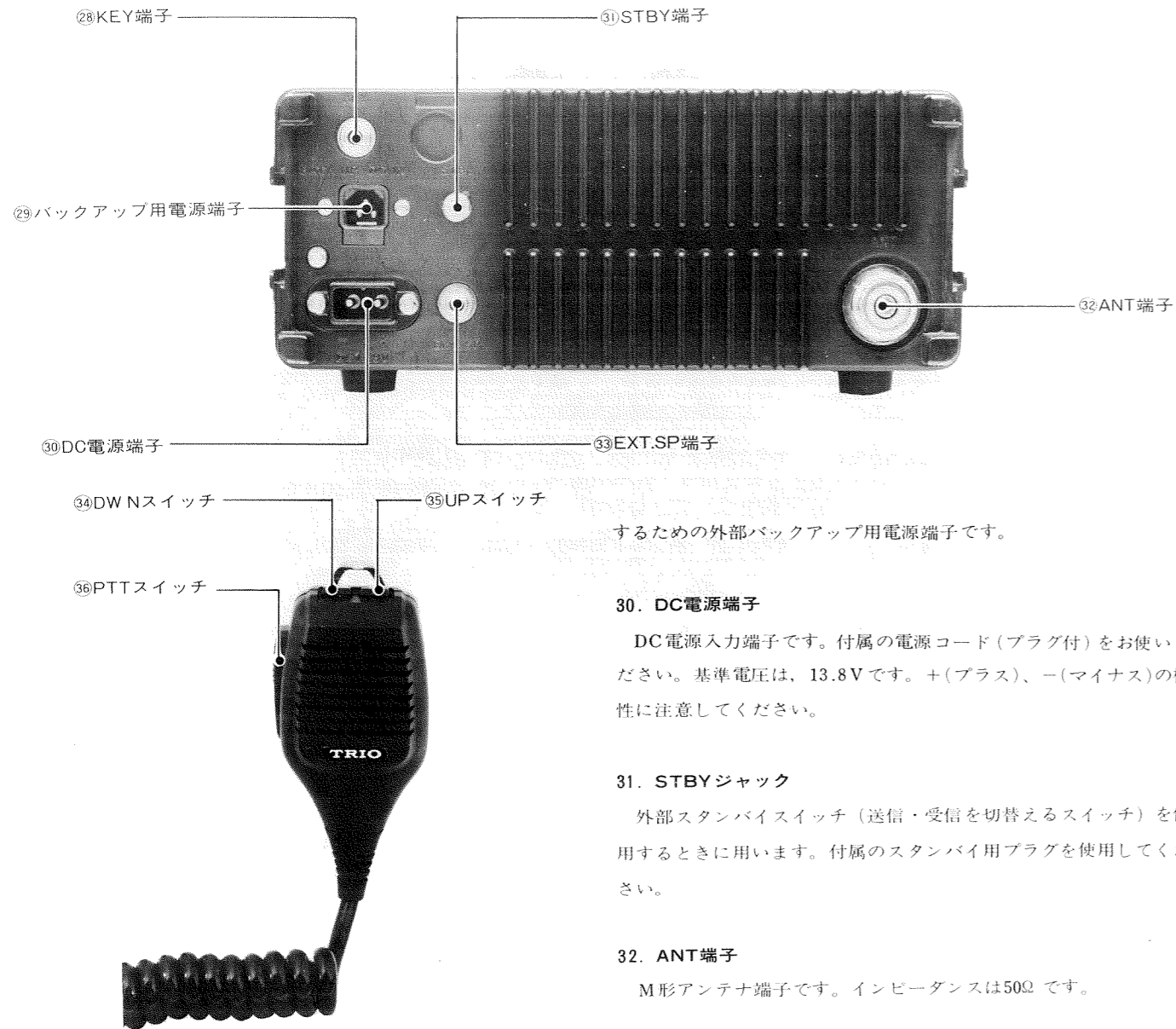
22. HOLDスイッチ
スキャン動作を解除するスイッチです。

23. MS(メモリスキャン)スイッチ
メモリーセレクトターにメモリーセットされた周波数のみをスキャンさせるスイッチです。(最大6ch分)

MS動作時はMHzドットが点滅します。MS解除は再度MSスイッチをプッシュON(■)することにより通常動作に戻ります。(P.12参照)

24. MR表示
MRスイッチをONすると点灯します。

25. SCANスイッチ
VFO使用時スキャンを開始させるスイッチです。又MSの再スキャン開始スイッチにもなります。各モードステップに従ってスキャンを行います。但しFMモードではスケルチツマミの臨界点設定を行いませんとスキャン動作はいたしません。(P.12参照)



26. MRスイッチ
メモリー周波数を各チャンネルから出力する場合に使用します。このスイッチを押す(■)とメモリー周波数がモードにかかわらず5桁で表示されます。同時にMR表示も点灯します。

27. メインダイヤル
送受信する周波数を設定するロータリークリック型デジタルVFOツマミです。各モードに応じたステップで1クリック毎に周波数を変化させます。バンドの上端と下端とは連続して動作するエンドレスタイプのデジタルVFOです。(P.10参照)

28. KEY (キー) ジャック
電鍵(KEY)を接続する端子です。付属のプラグを使用してください。

29. バックアップ用電源端子
固定局使用時、その電源装置をオフにしても、マイコンのバックアップ動作(メモリー回路のVFO周波数等の記憶の保持)を可能にするための外部バックアップ用電源端子です。

30. DC電源端子
DC電源入力端子です。付属の電源コード(プラグ付)をお使いください。基準電圧は、13.8Vです。+(プラス)、-(マイナス)の極性に注意してください。

31. STBYジャック
外部スタンバイスイッチ(送信・受信を切替えるスイッチ)を使用するときに用います。付属のスタンバイ用プラグを使用してください。

32. ANT端子
M形アンテナ端子です。インピーダンスは50Ωです。

33. EXT.SP端子
外部スピーカー端子です。インピーダンスは8Ωで使用します。外部スピーカーを使用するときは、付属のプラグを使用してください。

34. DWNスイッチ
デジタルVFOのステップをDOWNさせるスイッチです。押すと“ピー”という確認音が発生します。

35. UPスイッチ
デジタルVFOのステップをUPさせるスイッチです。34.と同様に確認音が発生します。

36. PTTスイッチ
送信状態にするプレストークスイッチです。スキャン解除もFMモードではこのスイッチで行えます。SSB/CWモードではスキャン解除は行えません。

4. ご使用に当って

本機の接続方法を図1に示します。それぞれの用途(車載・固定)に応じて間違いないように接続してください。

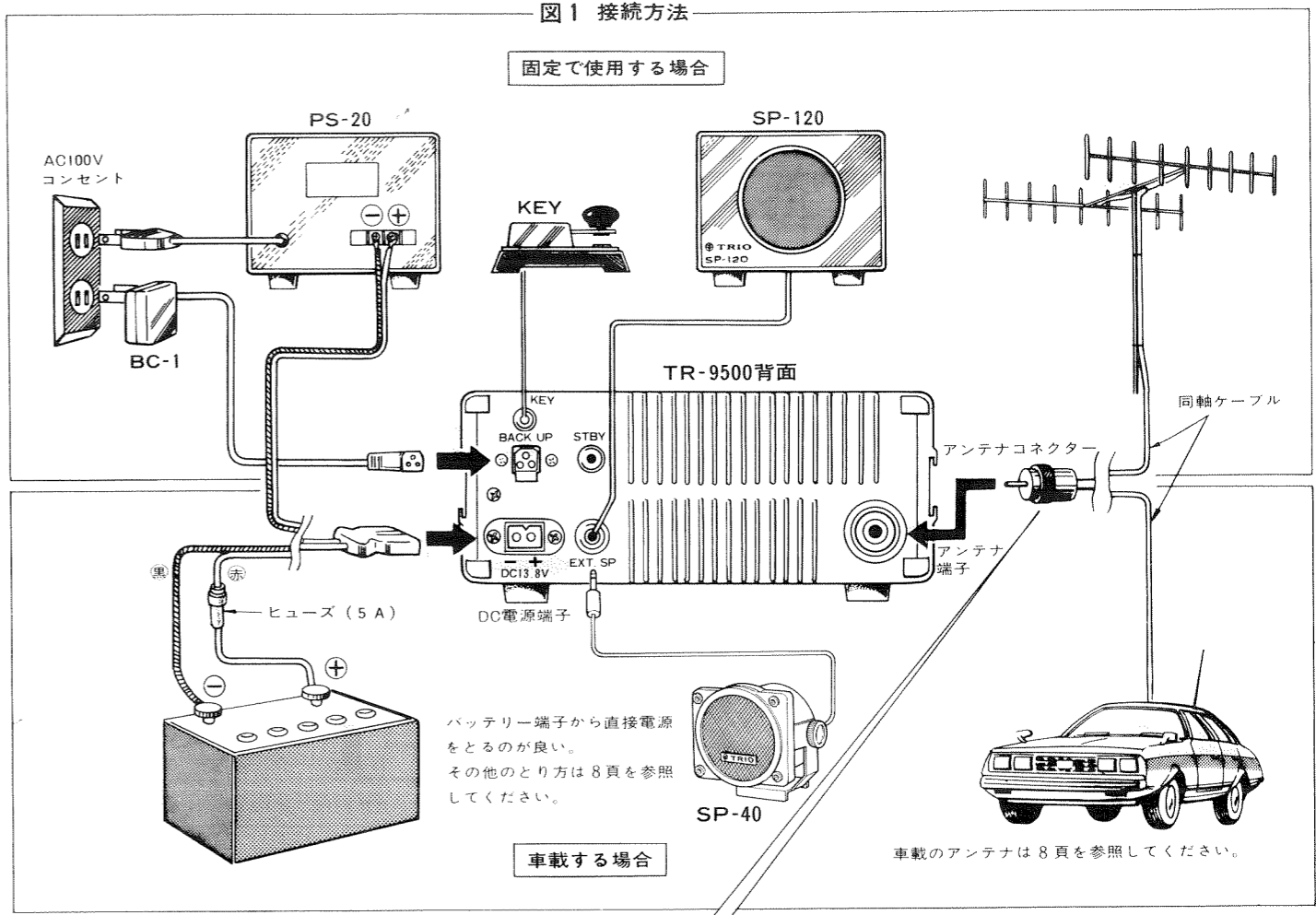
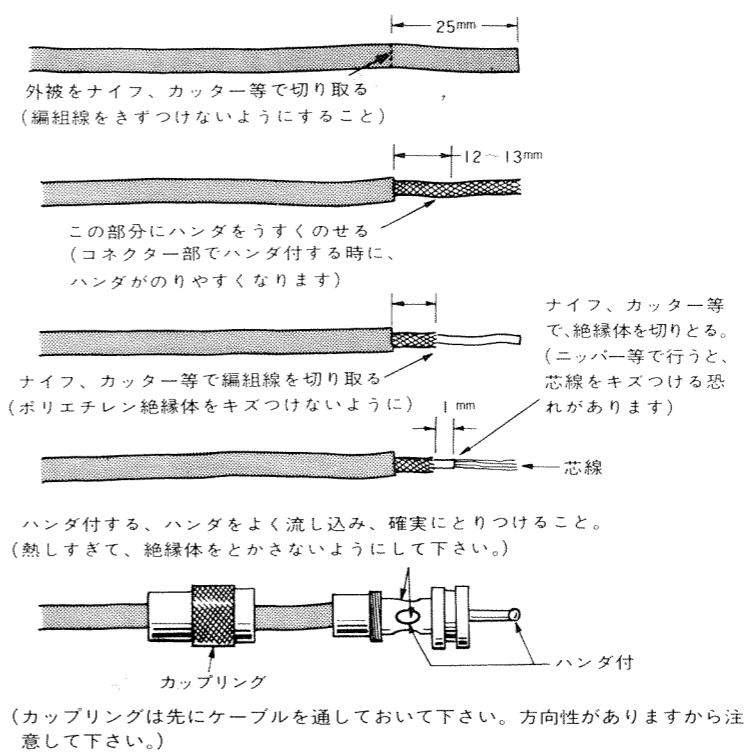


図2 M型コネクタの取り付け方



同軸ケーブルについて
同軸ケーブルは、トランシーバーの高周波出力をアンテナへ、また外部信号をトランシーバーへ伝えるためのものです。特に、430MHz帯にもなりますと、同軸ケーブルの損失の影響が無視できなくなります。固定局で使用する場合、同軸ケーブルの長さが長くなりますので、損失の少ない(太い)同軸ケーブルを最短距離で使用してください。

例えば、5D-2Vを20m使用した場合(SWR=1の場合)、10Wで送信しても、同軸ケーブルの損失のため減衰して、実際にアンテナからは、4Wしか出ていきません。またこの場合は、SWR=1の理想状態であり、SWRが2以上になりますと、損失はさらに増加します。同軸ケーブルの長さが、10m以上になる場合は、8D-2V、10D-2V等をご使用ください。

同軸ケーブルの見方(8D-2Vの場合)

8	外部導体の概略内径
D	特性インピーダンスの種類を表す。 D……50Ω C……75Ω
2	絶縁方式を示す。2…ポリエチレン絶縁形
V	V……一重外部導体編組+塩化ビニール W……二重外部導体編組+塩化ビニール

4-1 モービルで運用する場合

■取り付ける場所について

図3Aのように、助手席または運転席のダッシュボード下、コンソールボックスの横等に、付属の車載アンクルで取り付けます。車載アンクルの取り付け方は、図3Bを参照してください。

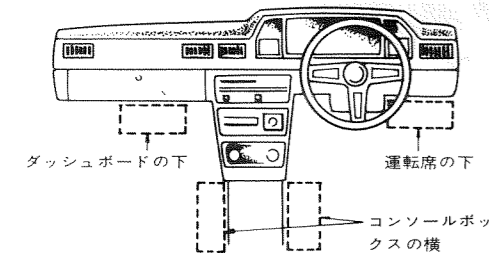
特に電子燃料噴射装置を使用した車種の場合は、本機とそれらの装置とは可能なかぎり離して取付けてください。

■アンテナの取り付けについて

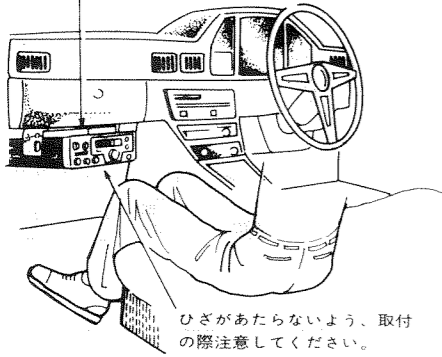
430MHzの車載用アンテナは、各種のものが発売されております(図3C参照)お好みのものをお選びください。

図3 モービル車載の場合

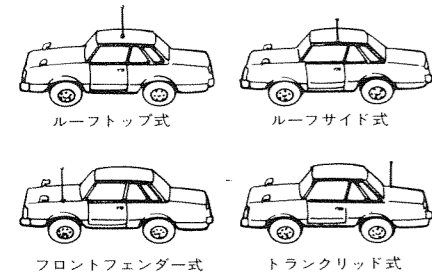
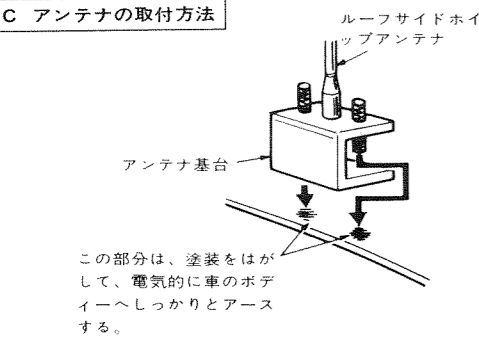
A セットの固定方法



ダッシュボード下の金属の板に穴をあけて付属の取付ビス、ナットでしっかり固定します。

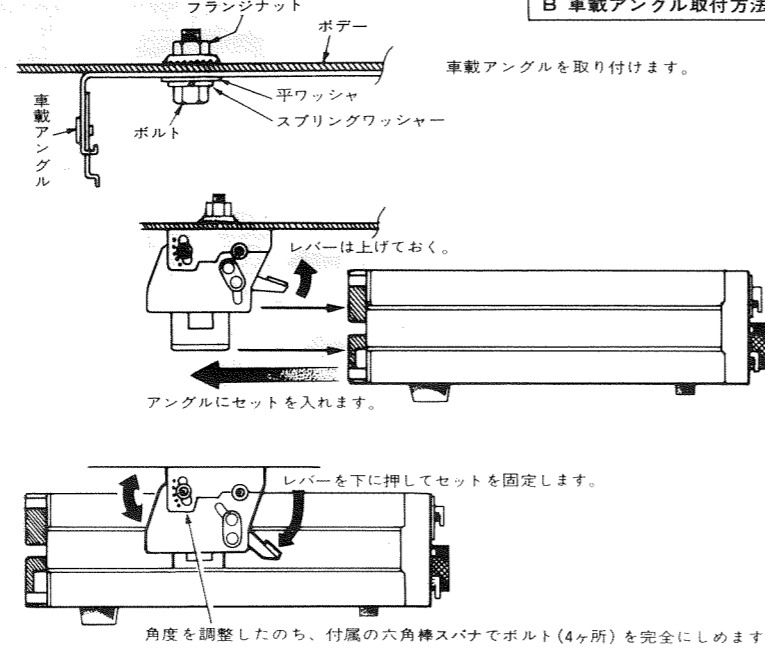


C アンテナの取付方法

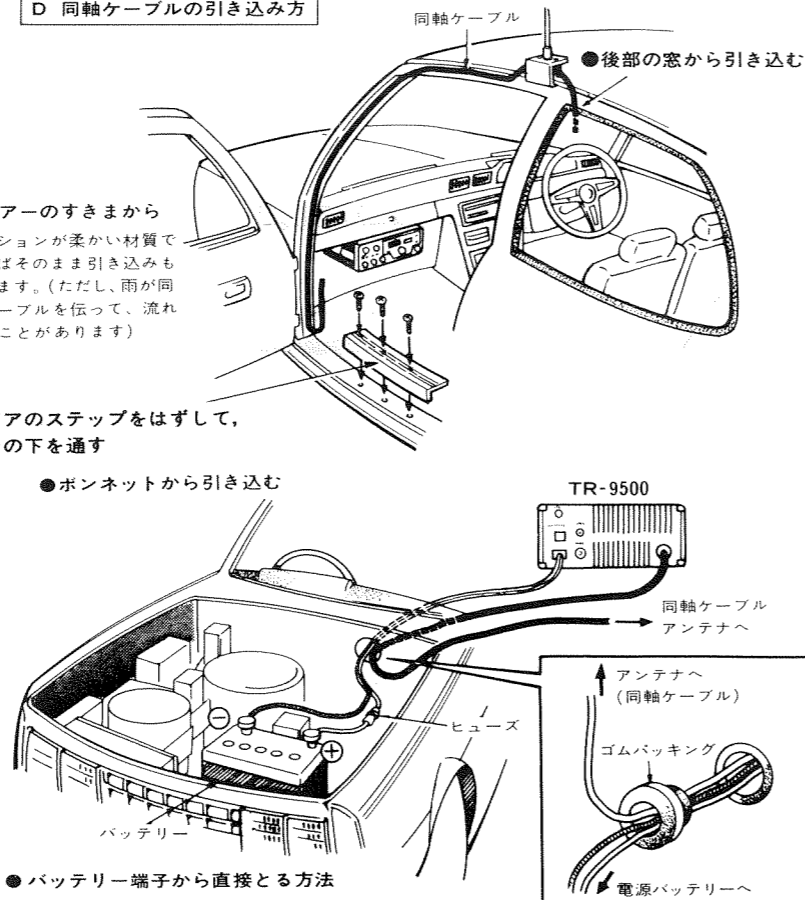


70cm用モービルアンテナが、各種発売されております。

B 車載アンクル取付方法



D 同軸ケーブルの引き込み方



4-2 固定で運用する場合

■電源について(図4参照)

当社のPS-20を使用されることをおすすめします。

■アンテナについて(図4参照)

固定用アンテナは、数多くのメーカーから発売されております。スペース、主な用途(DX、ローカルQSO)によって選択してください。アンテナ系は、アンテナ給電部でSWR=1.5以下でご使用ください。SWRが極端に悪い場合、本機の保護回路が動作し、送信出力が低下します。

本機は、50Ω負荷(パワー計)を用いて、435MHz付近の周波数で、送信定格出力時(10W)に、RFメーターの指示は下側10等分スケールの"8"になるように合わせてあります。アンテナのSWRが1.5以下ですと、RFメーターの指示が大体この位の振れとなりますので、アンテナ系のSWRの目安としてください。

■マイコンのバックアップ(メモリー等の保持)について

TR-9500の電源スイッチをOFFにしても使用電源装置をOFFにしない限りマイコンはバックアップされます。

また電源装置をOFFにしてこの動作を行ないたい場合には背面のバックアップ用電源端子にバッテリーチャージャーBC-1(別売)か、システムベースBO-9(別売)のバックアップ用電源ケーブルを接続してお使いください。

注、モービルアンテナは、図3Cのように、車のボディへアンテナの基台を接地する必要があります。アンテナの取扱説明書に従って、しっかりと確実にとりつけてください。

■電源のとり方について

バッテリー端子へ直接コードを接続してご使用ください。また、電源コードは必ず付属のヒューズ(5A)入りコードを使用してください。シガーライタープラグを使用しますと、電源の接続が不安定になり、性能が保持できない場合があります。

■マイコンのバックアップについて

電源スイッチをOFFにしても、バッテリー端子から直接電源を引いている場合、マイコンのバックアップ動作は行なわれず。

この際の消費電流は約2mAと非常に少ない値です。バッテリーへの負荷もほとんどなく、長時間の駐車でも安心です。

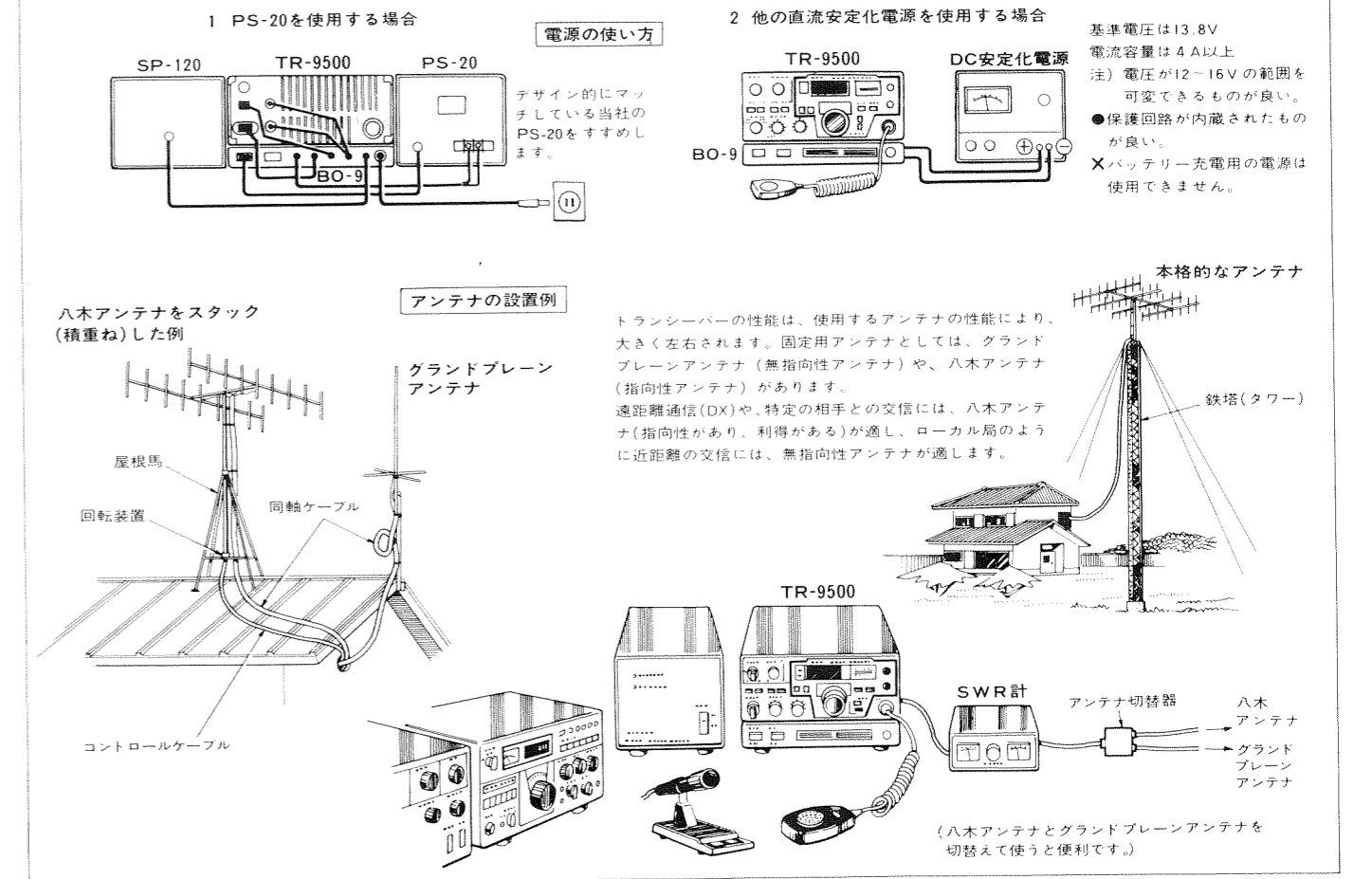
しかし長期間(1ヶ月以上)駐車の場合は、本体の電源プラグをはずすことをお奨めします。(その際はバックアップされません)

■イグニッションノイズについて

本機はイグニッションノイズについては十分な配慮がなされていますが、車種によってレベルの大きいノイズを発生することがあります。

このような場合には抵抗入りスパークプラグなどを使用することをご検討ください。

図4 固定の場合



5. 操作方法

5-1 運用にあたって

V, UHF帯では、つぎのようにJARL(日本アマチュア無線連盟)の推奨バンド使用区分が決まられていますので、ルールに従って運用されるよう希望します。

本機のようにオールモード機の場合、いろいろなモードの電波の発射が可能にだけに、使用電波の慣習には十分な注意を払い、運用にあたっては混乱が生じぬよう、十分な配慮をお願いいたします。

非常通信周波数(CW・SSB用)	FM呼出周波数		近距離小電力移動相互用周波数		MHz
	非常通信周波数(FM用)	非常通信周波数(FM用)	非常通信周波数(FM用)	非常通信周波数(FM用)	
430.000	430.100	431.000	431.500	432.240	432.000
433.500	434.500	435.000	438.000	439.500	440.000
通	(FM)	FM			
信	SSB	(SSB)	アマチュア衛星	全電波型式	
方	AM	(AM)			
式	SSTV	(SSTV)			
			(TV)		
	RTTY	(RTTY)	RTTY	RTTY	RTTY
帯域幅	16kHz以下	16kHz以下			
概要	②	①	②		

①431.900MHz～432.240MHzの周波数帯は、月面反射通信、流星散乱通信、オーロラ反射通信などに使用する。ただし、432.125MHz～432.175MHzの周波数帯は、アマチュア衛星(オスカー7号)の入力周波数として、当分の間、尊重する。
②431.000MHz～431.900MHzおよび432.240MHz～434.500MHzの各周波数帯のFM電波の占有周波数帯幅は、16kHz以下とする。

5-2 送信時の注意点

1. 本機のアンテナインピーダンスは50Ωとなっておりますので、50Ωのアンテナを確実に取付けてください。
2. 送信する前に必ずその周波数を受信し、他局に妨害を与えない事を確認してください。
3. マイクのPTTスイッチを押しますと送信状態になり、送信表示(ON AIR)のランプが点灯し、メーターの指針も送信指示となります。この状態でマイクに向かって話せば音声を送信されます。マイクと口の間隔は5cm位が適当です。
4. SSBモードでのマイクゲインは、普通の大きさの声で適当なALC動作位置に決めてありますので、余り大声で送信しますと歪んでかえって了解度が悪化することがありますので、ご注意ください。
5. CWモードでは、

①電鍵を接続しない時

PTTスイッチを押すと送信出力が発射されます。

②電鍵を接続した時

PTTスイッチを押したまま、電鍵をONすると送信出力が発射されます。又、サイドトーン回路も動作して、約800Hzのトーンがスピーカより聞こえます。

5-3 MODEスイッチの使い方

本機のMODEスイッチは二つのFMモードの他に、USB、CW、LSBと切換えることができます。

◎FM1……このモードは特にDSスイッチのON-OFFにかかわらず、メインダイヤルにて20kHzステップで切換えられますので、

で、従来のFMカートランシーバと同等の操作で70cmFMを楽しむことができます。

◎FM2……このモードはどの様な周波数でもFMが楽しめる、1kHz/10kHzステップで操作するモードです。

◎USB……430SSBと一般的に言われて使用されているSSBモードです。100Hzステップでチューニングを行ないます。

◎CW……A1操作で使用するモードです。背面にKEY端子及び外部スタンバイ端子がありますので、電鍵接続にて使用します。フィルターはSSBモードと共通で特にCW専用フィルターは使用しておりません。このモードのみAGCタイムコンスタントはfastに設計されています。

◎LSB……このモードは430SSBでは一般的に使用されておりませんが、オスカー等の宇宙通信等の特殊用途に使用されています。本機ではLSB用X'talはオプションとなっております。

5-4 デジタルVFOの使い方

本機のVFOはマイクロコンピュータ制御によるロータリクリック型100Hzステップデジタル2-VFO方式です。

■注意点

1. マイクロコンピュータ制御ですので、各々の機能には必ず優先順序があり、操作上でこの点に注意をお願いいたします。(下表参照)

例えばMR動作時(3位)メインダイヤル(7位)を回してもデジタルVFOは動作しません。またスキャン中(6位)に信号を受信し一時停止した場合でも、HOLDまたはマイクのPTTでスキャン解除を行わないと、デジタルVFO(7位)は動作しないことが表より理解いただけると思います。

〔優先順序〕		
	機 能	スイッチツマミ
1 位	CALL チャンネル	CALL ON
2 位	メモリースキャン	MS ON
3 位	メモリー呼出し	MR ON
4 位	MHz 動作	MHz ON
5 位	UP, DOWN動作	UP, DWN ON
6 位	スキャン動作	SCAN, HOLD
7 位	デジタルVFO	メインダイヤル
：	：	：

2. 本機のデジタルVFOは下記の如く動作します。

FMモード………受信状態で周波数可変動作。

SSB/CWモード……送・受信状態で周波数可変動作。

上記動作により、FMモードでは送信状態にて優先動作(CALL, MS, UP, DOWN, SCAN等)を受付けませんが、SSB/CWモードでは優先動作を受付けますのでご注意ください。

3. 表示周波数と真の周波数のリニアリティー及び周波数の高安定度を得るため、工場にて厳重な品質管理のもとに調整されておりますので、PLL部のコイル、トリマー等は勝手にいじらぬ様お願いいたします。

■チューニング方法

1. 周波数のチューニングは基本的にはメインダイヤルで操作します。右方向にまわして周波数はUPし、左方向にまわすことで周波数はDOWNします。SSB、CWモードにて微調整を要する場合はRIT回路も合わせて操作します。

2. デジタルVFOのステップはマイクのUP、DWNスイッチでも1ステップ毎にチューニングを行なうことができます。この場合UP/DOWNいずれでも「ピー」という確認音が発生します。スイッチを押し続けると高速で周波数の移行ができます。

3. MHzスイッチをONすると周波数はMHz単位で変化します。

4. 本機のデジタルVFOは430,0000～439,9999MHzの70cm帯をエンドレスで動作しますので、右、左どちら回しても動作いたします。

5. 本機にはVFO AとVFO Bの二つのVFOが内蔵されております。

その選択はVFOスイッチで行ないます。VFO A/Bの差はリセット周波数の違いだけで、他は全く同一の動作をします。

二つのデジタルVFOを使って幅広くQSOを楽しめます。

6. SSBモード時VFO周波数は、100Hzステップチューニングとなりますが、一般的には十分な音質で復調することができます。

430SSBの場合慣習的にUSBモードが使用されていますので、USBモードにて、デジタルVFOを1クリック毎(100Hzステップ)にUPさせていきますと、信号が有る場合、復調音声は高いピート音から低いピート音に変化します。

最もクリアーで自然感のある復調音に聞こえる位置にデジタルVFOを合わせることで、SSBの復調ができたこととなります。

この場合RITスイッチはOFFにして上記操作を行ってください。

さらにRIT回路を使用して微調が行なえます。本機のRIT回路は表示周波数に対して連続的に約±800Hz可変することができます。

7. FMモードでのチューニングは一般的に40kHzステップで使用されています。

このため1kHzステップチューニングを行うよりもFM1モードで20kHzステップで使用した方が簡単に相手局と交信することができます。

また、FM電波の場合は相手局の周波数が±1.0kHzずれていても相当DXの局でない限りはほとんど明瞭度に影響を与えませんので、本機ではFMモード時RIT回路は動作しないようになっております。

8. デジタルVFO使用時にて、10kHz桁が奇数の周波数運用にて
 - ① FM1モードを通過させ、元に戻った場合
 - ② 優先動作(CALL, MS, MR等)に移り、優先動作中にモードスイッチにてFM1モードを通過させ、元に戻った場合は、10kHz桁が偶数(10kHz down)となります。

■周波数表示について

1. 本機のデジタル周波数表示は、FM、SSBではキャリア位置を表示していますので、表示周波数がそのまま運用周波数になります。

2. CWモードでは、受信のキャリア周波数を表示していますので送信周波数は表示より800Hz高くなります。したがって相手局とゼロインして(受信時800Hzのビート音)運用しますと、運用周波数は表示周波数より800Hz高くなります。(図6参照)

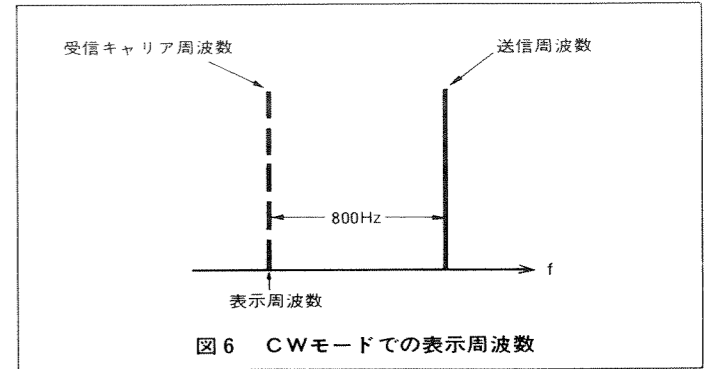


図6 CWモードでの表示周波数

5-5 MHzスイッチの使い方

70cm帯は10MHzという広いバンド幅になっていますので、運用周波数を変更しようとするDSスイッチ(次項)や早送りを併用しても少し時間がかかる場合があります。

このMHzスイッチをONすると、メインダイヤルでもMICのUP/DWNスイッチでもMHzステップで周波数を変えることが出来ます。

この場合通常のVFOの動作との識別を行うため、メインダイヤル操作時は「ピー」音が発生します。

又スキャン操作と組合せることで、1MHz幅のMHzスキャンも行わせることが出来ます。

5-6 DSスイッチの使い方

このスイッチの基本動作は周波数ステップを最小桁数から10kHzステップに変え早送り操作を行うことを基本としています。

本機では各モードの利点を十分に活用して、FM1ではDSスイッチのON-OFFに関係しない動作、SSB/CWモードではサーチ動作と10kHzステップでの早送り動作を合わせて行なわせる等、本機の特徴の一つであります。

モード	DS:OFF		DS:ON	
	ステップ	表示桁数	ステップ	表示桁数
FM1	20kHz	3桁	20kHz	3桁
FM2	1kHz	4桁	10kHz	3桁
USB CW LSB	100Hz	5桁	10kHz 0.0～9.9kHzを100Hz ステップでサーチする	5桁

SSB/CWモードの場合、DS:ONはサーチ動作となりますが、このサーチとはkHz、100Hzの桁を“00”に戻し、1ステップ当り10msで0.0～9.9kHzまでの間をスイープさせ、このスイープを繰返すことをサーチ動作といいます。

このサーチ動作で信号があると「ピーヨーン」という音が発生しますので、SSBの場合の信号探索となる訳です。

このサーチ動作を利用して、素早く相手局を見つけてことができます。

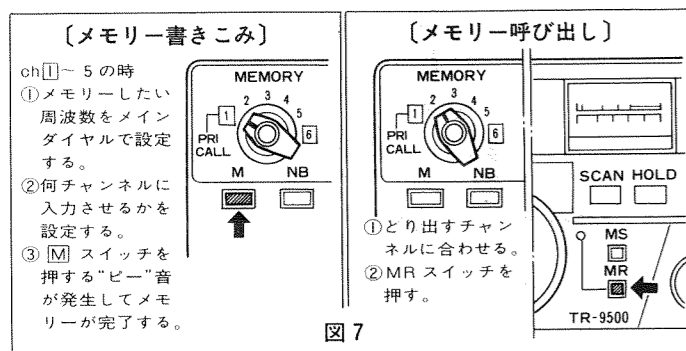
5-7 MEMORYの使い方

MEMスイッチは、使用頻度の高い周波数（クラブチャンネル等）をメモリー（記憶）させる場合に使用します。

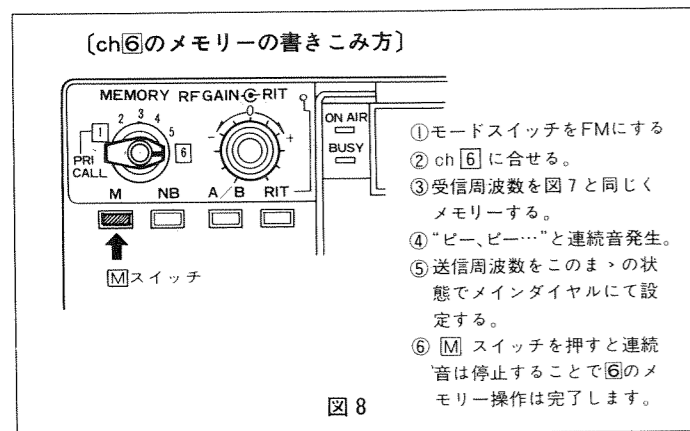
メインダイヤルにより設定された周波数をMEMスイッチによりMEMORYセレクトの各チャンネル（①～⑥チャンネル）に書きこみ、

MRスイッチをONにすることにより各チャンネルから呼び出すことができます。

①に限ってCALL ONで優先的に呼び出すことができます。



また、⑥メモリーチャンネルは、FMモードにて送信、受信で異なるメモリーが可能です。受信メモリーのしかたは①～5チャンネルのときと同じですが、MEMスイッチを押しますと“ピーピー……”と連続音が発生します。この状態で再度送信周波数をメインダイヤルにて設定し、もう一度MEMスイッチを押せば、送受信異なる周波数がメモリーできます。SSB/CWモードでは通常メモリー動作に自動的になります。（図8参照）



1. メモリーになにも書き込んでいないときは、メモリー内容は430.0000MHzとなっています。

2. なお、MRスイッチで呼び出されたメモリー周波数の表示は、モード等にかかわらず全桁（5桁）表示します。

3. メモリーの消し方は、メモリーされた周波数に新たな周波数をメモリーさせれば前の周波数は消えます。

また、電源が完全OFFになれば同様に消えます。

4. メモリーを長時間保持したい場合は、マイコンをバックアップすれば良いことになります。

① 電源コードがバッテリー端子に直接つながっている時。

② BC-1等の外部バックアップ電源が入力されている時。

どちらの場合でもバックアップ電流は約2mA消費されます。

5. また、誤って電源コードがはずれた場合約1～1.5secの時間でしたら、バックアップは保持されます。エンジン始動時のスターターでの瞬間電圧ドロップでしたら、十分バックアップされており、2sec以上ですとリセットされ、メモリーも消えてしまいます。

5-8 スキャンの使い方

本機のスキャン動作はBUSY信号ストップ（信号が有る所で一時停止し、信号がなくなるとスキャンを再開する）によるオートスキャンです。

■オートスキャン

FMモードのみ動作します。（SSB/CWモードでは動作しません。）

1. まずスケルチつまみにて臨界点設定（無信号時「ザー」という内部雑音が消えBUSY表示が消える所）を行ないます。
2. 次にSCANつまみを押すことでスキャンを開始します。
3. 信号が有ると一時停止し、信号が消えるとスキャンが自動的に再スタートします。
4. スキャン中又は一時停止時は周波数表示中のMHzドットが点滅しますので、通常のVFO動作との識別が可能です。
5. 一時停止したとき、停止した周波数を保持したい場合はHOLDつまみを押すか、マイクのPTTスイッチを一瞬ONすれば、スキャンは解除となり、停止した周波数から通常動作に戻ります。
6. スキャンスピードは約200mSで1ch当りをスイープしますが、スキャンつまみを押し続けていると8倍の速度スキャンを行わせることもできます。
7. オートスキャンを行う場合は、70cm FMの現況を考慮するとFM1モード（20kHzステップ）を使用するが有効です。
8. 1kHzステップFM（FM2、DS;OFF）では、オートスキャンの効果が十分発揮できません。

■フリースキャン

1. SSB、CWモード時はSCANつまみを押しますとフリースキャンとして動作します。FM時は動作しません。
2. さらにDS;ON（サーチ動作）時SCANを行なわせると、SSBの早送りを自動的に行ないます。
3. ストップさせたい場合はHOLDつまみを押します。マイクのPTT ONでは通常動作に戻りませんので、ご注意ください。

■メモリー スキャン

本機のメモリーチャンネルは6ch保有し、メモリースキャンはメモリーされたチャンネルだけをスキャンします。

1. MSスイッチをON（■）する。
2. 表示周波数は全桁表示を行います。
3. オートスキャンとしても動作します。
4. HOLDつまみを押すか、マイクのPTTを一瞬ONすれば、周波数は停止しますが、MHzドットは点滅を続けます。
5. メモリースキャンの再スキャンはSCANつまみを押すことで、スキャンを再開します。
6. メモリースキャンの解除は、MSスイッチを再度ON（■）することで通常動作に戻ります。
7. ch2～⑥に予め430.0MHzがセットされていますが、この周波

数はメモリーされたものとみなしません。

■MHzスキャン

MHzスイッチとスキャンを組合せてMHzスキャンが行えます。オートスキャンですと、10MHz帯域幅をスキャンしますので1回するのにかかるの時間がかかります。これを補うのがMHzスキャンです。

1. MHzスイッチをONし、必要なMHzにセットします。
2. SCANつまみを押します。
3. 1MHzの帯域幅をモードスイッチのステップに従ってスキャンを行います。
4. 諸動作は他スキャンと同一です。

5-9 CALLスイッチの使い方

本機のCALLチャンネルはメモリーチャンネル中の①chを最優先で呼び出す方式を採用しております。

1. ①chは3.00（433.00MHz）を予めセットしてありますので、CALL ONで3.00呼出周波数をCALLすることができます。
2. 最優先チャンネルをクラブチャンネルに変更したい場合は①chのメモリー周波数を書き換えることで可能です。（5-7参照）
3. 1kHz以下が“0”の周波数（例えば432.28MHz）の場合、FMモードでは“2.28”と3桁で呼び出され、SSB/CWモードでは“2.280.0”と5桁表示で呼び出されます。
4. CALL ONしますと、CALLスイッチ上のCALL表示が赤く点灯しますので、夜間走行時の識別にもなります。

5-10 SQUELCHつまみの使い方

スケルチ回路はFMモードのみ動作します。

受信無信号時の「ザー」という雑音を消したい場合は、スケルチつまみを時計方向にゆっくり回し、スピーカーからの雑音がなくなり、BUSY表示が消える所（通常臨界点）に設定してください。この場合、メインつまみにて信号の入ってこない周波数に合わせて行ってください。

このようにスケルチつまみを調整しますと、相手局の信号が入ってきますと、BUSY表示が点灯し、スピーカーより音が出ます。また、オートスキャン動作時の設定つまみともなります。

モバイル運用時電波が弱かったり、フェージング等で不安定な時はスケルチを再調整して聞きやすい点にセットしてください。

状況に応じてスケルチつまみを操作することで快適なQSOが楽しめます。

5-11 RITつまみ及びRITスイッチの使い方

RITとは、Receiver Incremental Tuningの略で、送信周波数を変えずに、受信周波数のみを連続的に約±800Hz変化させることができます。+側にまわすと受信周波数は送信周波数よりも高くなり、-側にまわすと低くなります。

つまみ中央の“0”位置がRIT OFF時と同一の周波数になります。（注：このとき、デジタルディスプレイの表示は変化しません。）

交信中の相手局周波数がずれてきた場合に、RITスイッチをONにし（RITインジケータが点灯します）、RITつまみで受信周波数を相手局に一致させることができます。RITを使用すると、送信周波数をそのままにして、受信周波数を任意に変化させるわけですから、送信と受信の周波数がずれることになります。したがって、QSOが終了後は必ずRITスイッチをOFFにするようにしてください。

なお、RIT回路はSSB、CWモードにて動作し、FM1、FM2モードでは動作しません。

5-12 NB(ノイズブランカー)スイッチの使い方

自動車等から発生する、イグニッションノイズのようなパルス性ノイズの多い時に使用します。ノイズが押えられ、微弱な信号が浮き上り、快適に受信が楽しめます。

また、車載時、SSB、CWモードでご使用になりますと自分の車からのイグニッションノイズで信号がマスクされますので、車載でお使いの場合は必ずNBスイッチはONにして御使用下さい。

なお、FM1、2モードでは動作しません。

5-13 RF GAINつまみ及びSメータスケール

RF GAINつまみは受信機のゲインをコントロールするつまみです。特にSSB、CWモードでは利得を60dB以上コントロールすることができます。スレッシュド型としてSメータと連動して動作しますので、強信号のコントロールに使用してください。時計方向一杯が最大ゲインで、この位置から反時計方向にまわすことでゲインをコントロールすることができます。

特にSSBの場合はRF GAINコントロールにて内部雑音を減少させる効果がありますので、信号の状況に応じて使用してください。通常はゲイン最大位置で使用します。

また、FM時は約20dBのコントロール範囲となり、Sメータとの連動は行なっておりません。

◎FMモード……Sメータスケール幅の下側0～10等分目盛を使用しています。26dBμ入力でフルスケールに設定されています。

◎SSB/CWモード……Sメータスケール幅の上側目盛を使用しています。20dBμ入力でS-9、フルスケールで約70dBμとなっております。

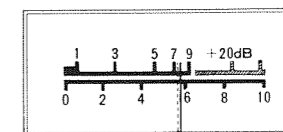


図9 Sメータ

5-14 HI/LOWスイッチの使い方

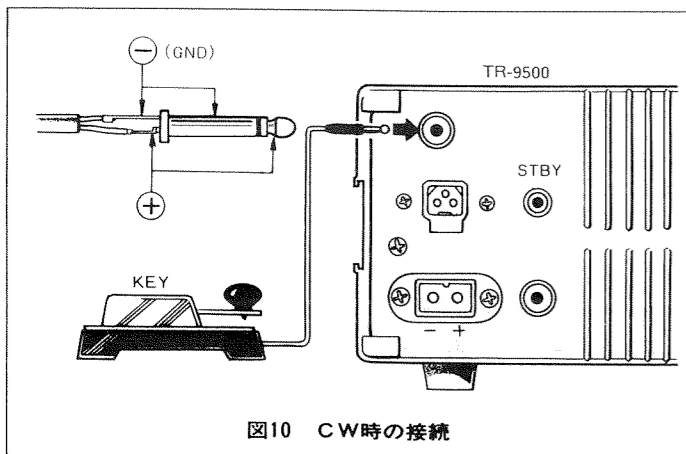
ローカル局（比較的近くの局）との交信のとき、パワーを下げる他局への妨害も少なくなり、電力の消費も少なくなります。

このスイッチを押しますとローパワーとなり、送信出力が10Wから約1Wに切り替わります。LOWの状態では送信すると、RFメータの振れは2～3位になります。本機の場合はFM、CWモードで

LOWパワー動作が行なえます。SSBモードではHI/LOWスイッチにかかわらずHIパワーとして動作します。

5-15 CWモード運用

CW(A1)モードの操作は図10の準備が必要です。



■準備

1. 電鍵に付属のプラグを接続します。
2. スタンバイスイッチについて
 - ① 付属のハンドマイクのPTTスイッチでも使用出来ます。
 - ② 背面STBY端子に付属のスタンバイプラグを接続し、自前のスイッチ(接点容量100mA以上)で自作することでスタンバイスイッチを作ることが出来ます。
 - ③ 当社周辺機器BO-9ではスタンバイスイッチはパネル面に設けられています。
いずれかの方法でスタンバイスイッチをお作りください。

■注意点

1. CWモードでの受信周波数はUSBモードを受信します。AGCタイムコンテストをCWではfast、USBではslowに自動的に切換わるようになっております。
2. サイドトーン回路を内蔵していますので、自局のCW信号をモニターすることができます。
3. 受信時でもサイドトーン回路は電鍵をダウンすれば、約800Hzのトーンで動作しますので、CW受信時のヒート音の参考に使用できます。

5-16 LSBでの運用にあたって

LSBで運用するには、オプションのキャリア発振用水晶(L77-0933-05)を次の要領でキャリアユニットに取り付けてからご使用ください。

1. セットの下側ケースのネジ5本をはずす。
2. キャリアユニットのネジ5本をはずし、キャリアユニット中のキャリアシールドケースフタをはずす。
3. 水晶を取りつけ、ハンダ付けする。
4. モードをLSBとして電源を入れキャリアユニットのCAR端子に周波数カウンターを接続して、周波数が8.8315MHzとなる様にTC

4. で調整する。
5. 元に戻す。

なお、オプションのキャリア発振用水晶(L77-0933-05)については、下記の会社が純正部品として取扱っております。

ヒロクリスタル株式会社 TEL 045-934-0503
横浜市緑区川和町1523番地 〒226

6. その他

6-1 運用に当たってのご注意

電波を発射する前に

J A I A

ハムバンドの近くには、多くの業務用無線局の周波数があり運用されています。これらの無線局の至近距離で電波を発射するとアマチュア局が電波法令を満足していても、不測の電波障害が発生することがあり、移動運用の際にはじゅうぶんご注意ください。

とくにつぎの場所での運用は原則として行なわず必要な場所は管理者の承認を得るようにしましょう。

民間航空機内、空港敷地内、新幹線車輦内、業務用無線局及び中継局周辺等。

参考 無線局運用規則 第9章 アマチュア局の運用
(発射の制限等)

第258条

アマチュア局は自局の発射する電波が他の無線局の運用又は放送の受信に支障を与え、若しくは与えるおそれがあるときは、すみやかに当該周波数による電波の発射を中止しなければならない。以下略

TR-9500についてご説明してまいりましたが、次のことを留意され快適な運用をお楽しみください。

最近アマチュア局の運用で特に都会の人家密集地帯等での運用が、時としてテレビやラジオ、ステレオ等に対する電波障害を生じ、社会的問題となる場合が見受けられます。もちろんアマチュア無線局側にすべての責任があるわけではありません。機器メーカー側と致しましてもスプリアス等の不要輻射の発射を極力減らし、質の良い電波の発射ができるように念入りに調整検査を行って出荷致しております。もし万一、本機を使用して運用中に上記の電波障害を生じた場合には、次の事項に注意して対処され、正しく楽しい運用を行なわれるようお願い致します。

- アマチュア無線局は、自局の発射する電波がテレビやラジオ、ステレオ等の受信や再生に障害を与えたり、障害を受けている旨の連絡を受けた場合には、電波法令(運用規則258条)に従ってただちに電波の発射を中止し障害の程度、有無を確認してください。UHF帯機器では一般放送用ラジオに対する混信妨害は殆ど見受けられません。

障害が自局の電波によるものであると確認された場合には、送信側の原因か受信側の原因か大体的見極めをつける必要があります。見極めをつける場合にはかなり専門的知識を要する場合がありますので、次のようにして処置を取られるのも一方法と思います。

- ① 送信機が明らかに発振等の異常動作をしている場合は、寄生振動やスプリアスの発射がふえ、送信側よりの障害もふえますので、このような場合にはもよりのトリオ通信機サービス窓口にて修理を申しつけられるようお願い致します。
- ② 受信側での原因による障害の場合は、その対策は単に技術的な問題に留まらず、ご近所での交際上もなかなか難しい場合が見受けられます。従って、このような場合も総合してアマチュア局に

よる電波障害問題については、JARL(日本アマチュア無線連盟)ではアマチュア局側の申し出により、その対策と障害防止の相談を受けますので、JARLの監査指導委員またはJARL事務局に申し出られると良い結果が得られると思われれます。JARLではアマチュア局の電波障害対策の手引きとして「TVI・ステレオI対策ノート」を有料(1部50円+70円)で配布しておりますから、JARL事務局に申し込まれるのも良いと思います。

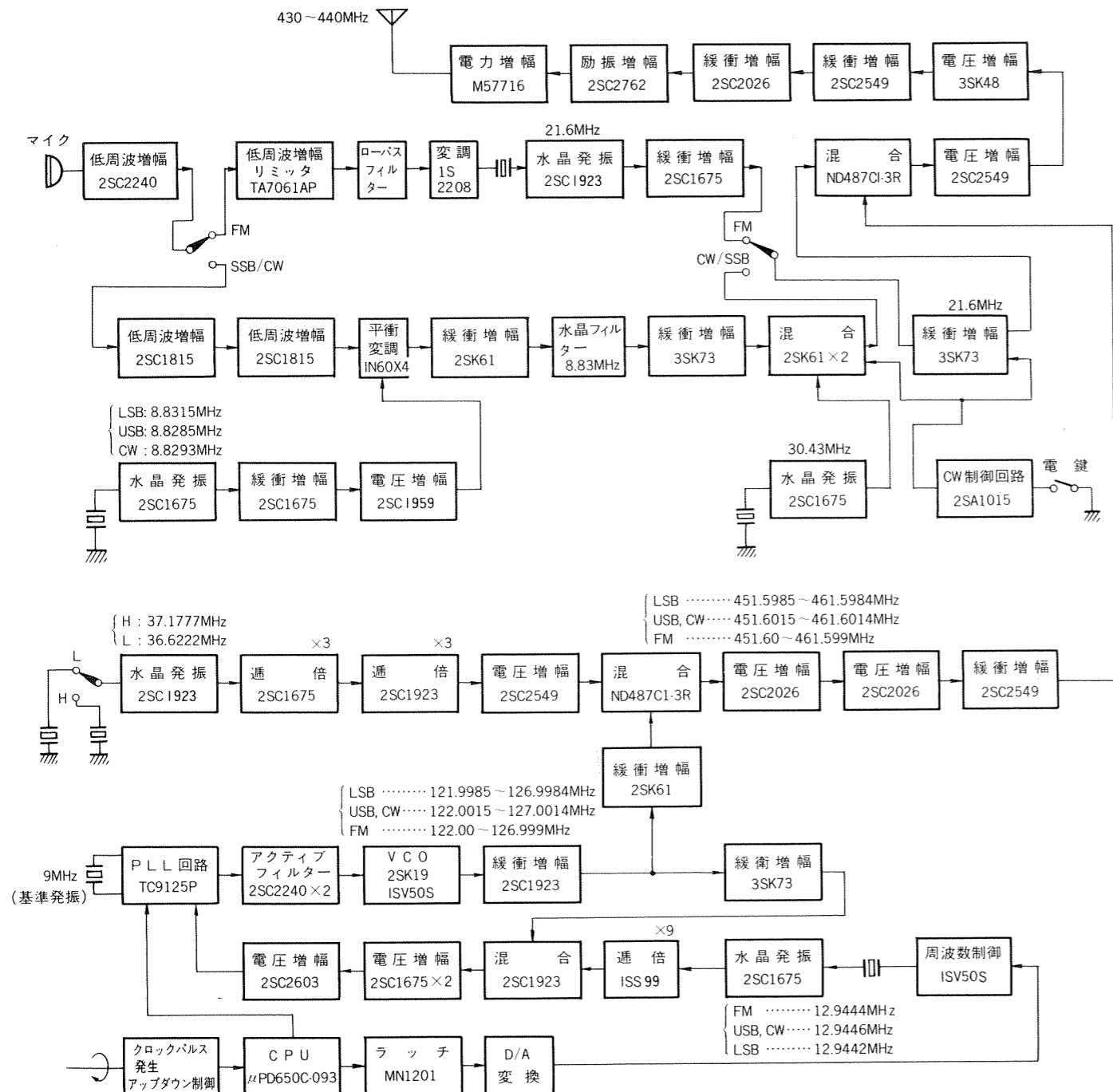
日本アマチュア無線連盟(JARL)
東京都豊島区巣鴨1-14-2
電話番号 (03)947-8221代
〒170

申請書の書き方

22 工事設計		第 1 送信機	第 2 送信機
発射可能な電波の型式・周波数の範囲	電波の型式 Aaj, F3, A1		
変調の方式	Aaj: 平衡変調 F3: リアクトランス変調		
終段管	名称 個数	M57716 × 1	×
	電圧 入力	13.0V 25W	V W
送信空中線の型式			
その他工事設計		電波法第3章に規定する条件に合致している。	

- 電話級アマチュア無線技士資格の方は、必ず電波型式のA1を削除してください。
- 本機により、アマチュア無線局を申請する場合は、市販の申請書に上記事項をまちがいに記載の上、申請してください。
- 本機は、JARL登録機種ですから、送信機系統図の欄に登録番号T-51を記載することにより、送信機系統図を省略することができます。

TR-9500送信機系統図



アクセサリ

本機をより有効にご使用いただくために、次のようなアクセサリが用意されています。

1. 固定局用DC安定化電源 PS-20

TR-9500にマッチした直流安定化電源です。出力端子のショートおよび過大電流からセットを守る保護回路を内蔵しております。

2. モービルスピーカー SP-40

特に車載用として設計されており、カーインテリアにマッチした低歪率、高性能スピーカーです。

小型、軽量かつ堅牢でマグネット吸着方式（ネジ止めと作用）を採用してありますので堅牢取付自由度が飛躍的に向上しました。

3. 外部スピーカー SP-120

固定用として設計されたスピーカーです。デザイン、音質共に十



SP-40

分TR-9500にマッチしています。

4. バッテリーチャージャー BC-1

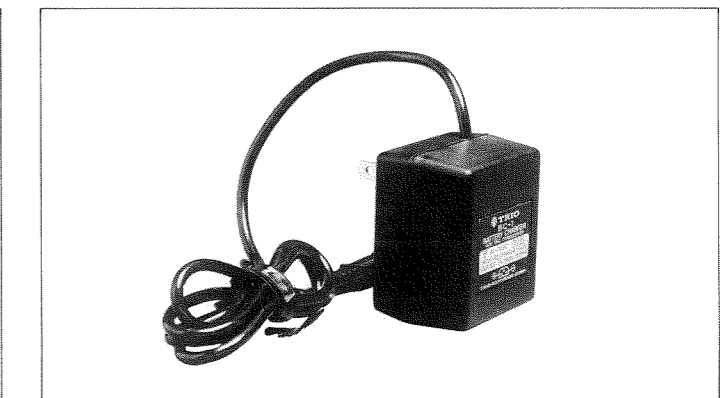
本来は、TR-2300用のバッテリーチャージャーですが、TR-9500の固定運用時のメモリーバックアップ用外部電源として使用できます。

5. システムベース BO-9

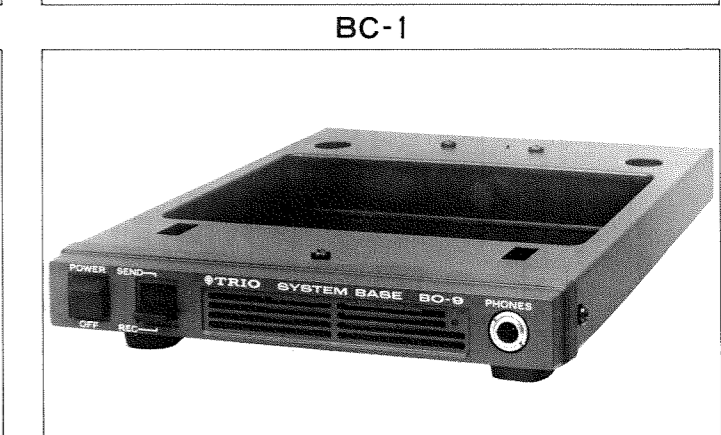
TR-9500用のシステムベースで、バックアップ用電源、ヘッドホンジャック、スタンバイスイッチ、AC電源スイッチ等を内蔵しています。固定にて運用時PS-20, SP-120と組合わせて使用しますと、より運用しやすいシステムとなります。



SP-120

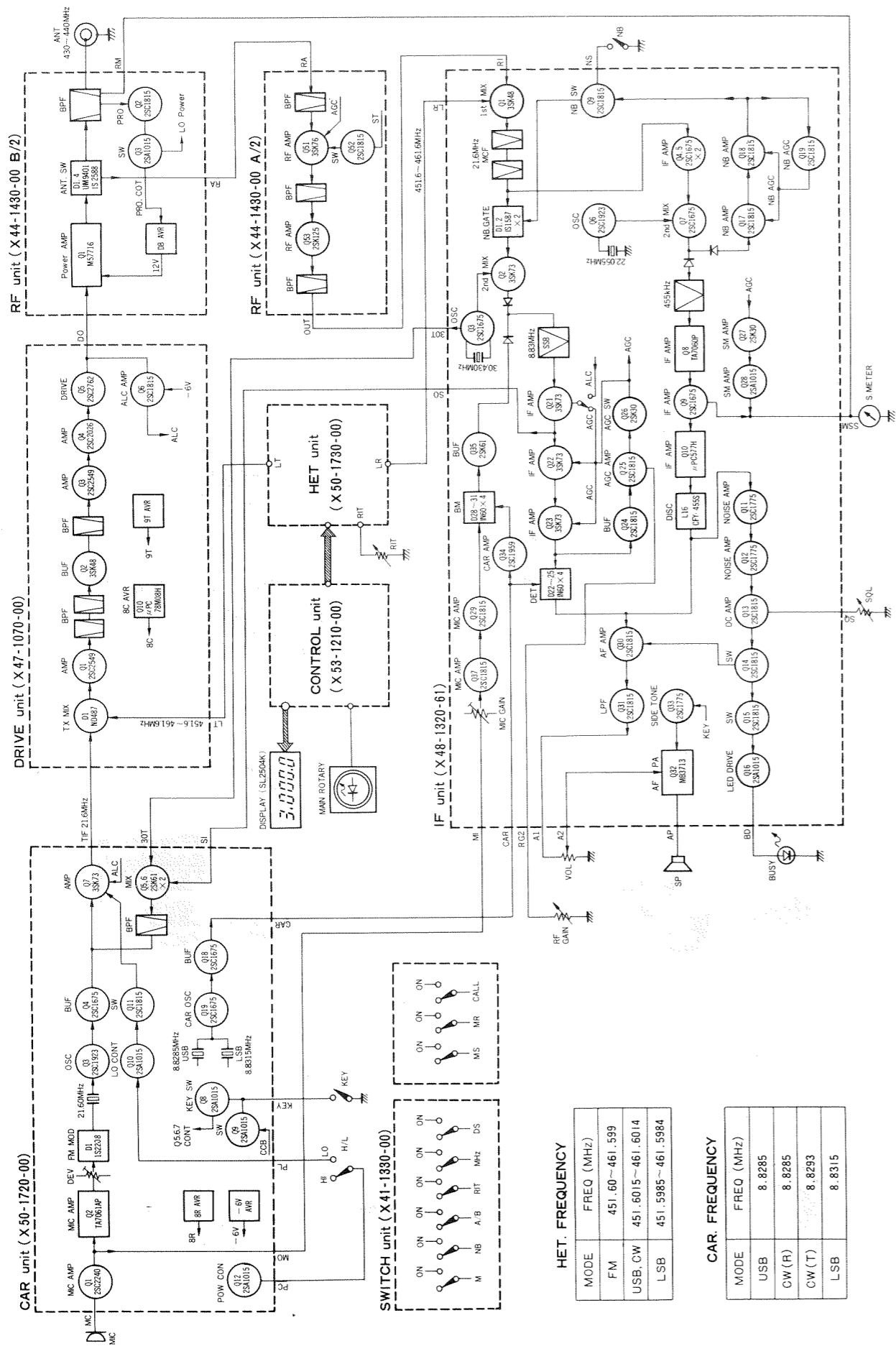


PS-20



BO-9

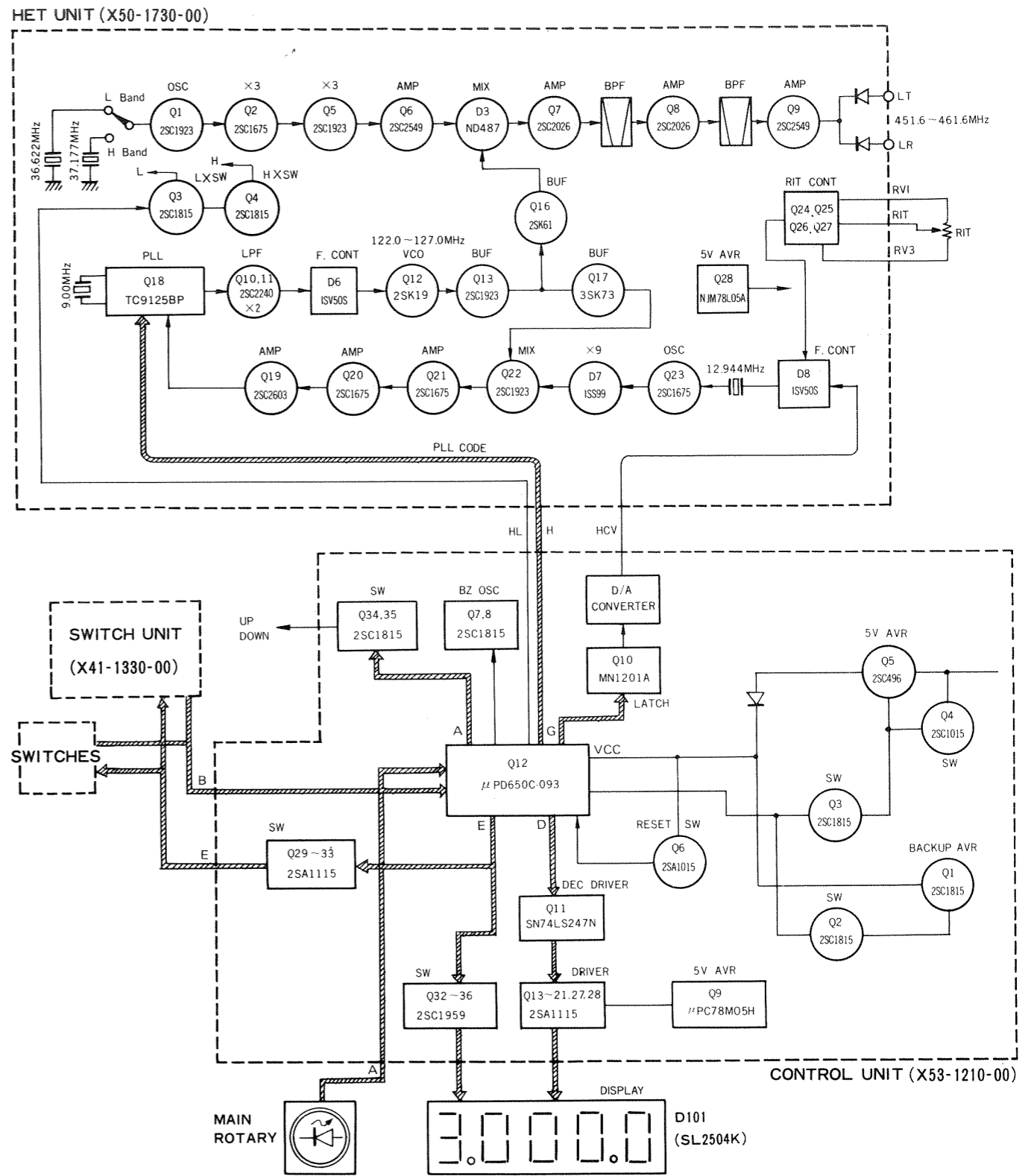
ブロックダイアグラム



HET. FREQUENCY	
MODE	FREQ (MHz)
FM	451.60-461.599
USB, CW	451.6015-461.6014
LSB	451.5985-461.5984

CAR. FREQUENCY	
MODE	FREQ (MHz)
USB	8.8285
CW (R)	8.8285
CW (T)	8.8293
LSB	8.8315

ブロックダイアグラム



回路图

