

■特徴－高周波同軸ケーブル用の挿抜タイプの小型・圧着コネクターです。

- ・高周波特性に優れた高信頼設計。
- ・プラグ側での同軸ケーブルとの接合部分を全て圧着方式とし、高い信頼性を獲得。
- ・コンパクト設計のため、機器における集積度が高く、パーソナルユースの通信機器に最適。
- ・ジャック側には垂直タイプ（90°）、傾斜タイプ（45°、20°の2タイプ）の3種類を用意。

■仕様

接触抵抗	25mΩ以下（1.5D） 35mΩ以下（1.5C、同軸線とジャック部）		
絶縁抵抗	DC250V、50MΩ以上		
耐電圧	AC250V（1分間）		
特性インピーダンス	50Ω、75Ω		
使用温度範囲	-40℃～+85℃		
適合プリント基板	板厚：1.6mm		
適合同軸線範囲	1.5C、1.5D （被覆外径：φ2.8mm～3.2mm）細線用 ※但しCP線（銅被覆銅板）は除く		
初回挿入力	5.0kgf以下		
初回抜去力	1.0kgf以上、4.0kgf以下		
材質	プラグ	インシュレータ：FR-TPX プラグケース：黄銅、銅下銀メッキ ピン：リン脱酸銅、銀メッキ	
	ミニピンジャック	低型タイプ3	インシュレータ：FR-TPX ジャックケース：リン青銅、銀メッキ ジャック端子：リン青銅、銀メッキ
		低型タイプ4	インシュレータ：FR-TPX ジャックケース：リン青銅、銀メッキ ジャック端子：リン青銅、銀メッキ
		V型	インシュレータ：FR-TPX ジャックケース：リン青銅、銀メッキ ジャック端子：リン青銅、銀メッキ

■プラグ/ミニピンジャック



■プラグ

TMP-K01X-A1（細線用）

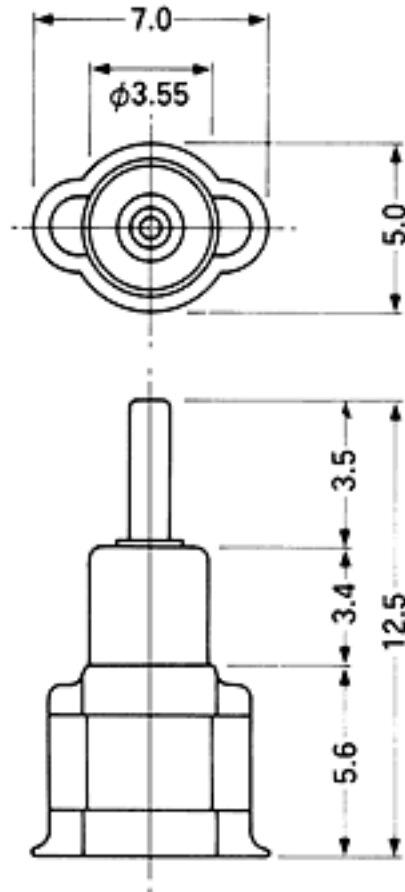
■ミニピンジャック

TMP-S01X-B（低型タイプ3）

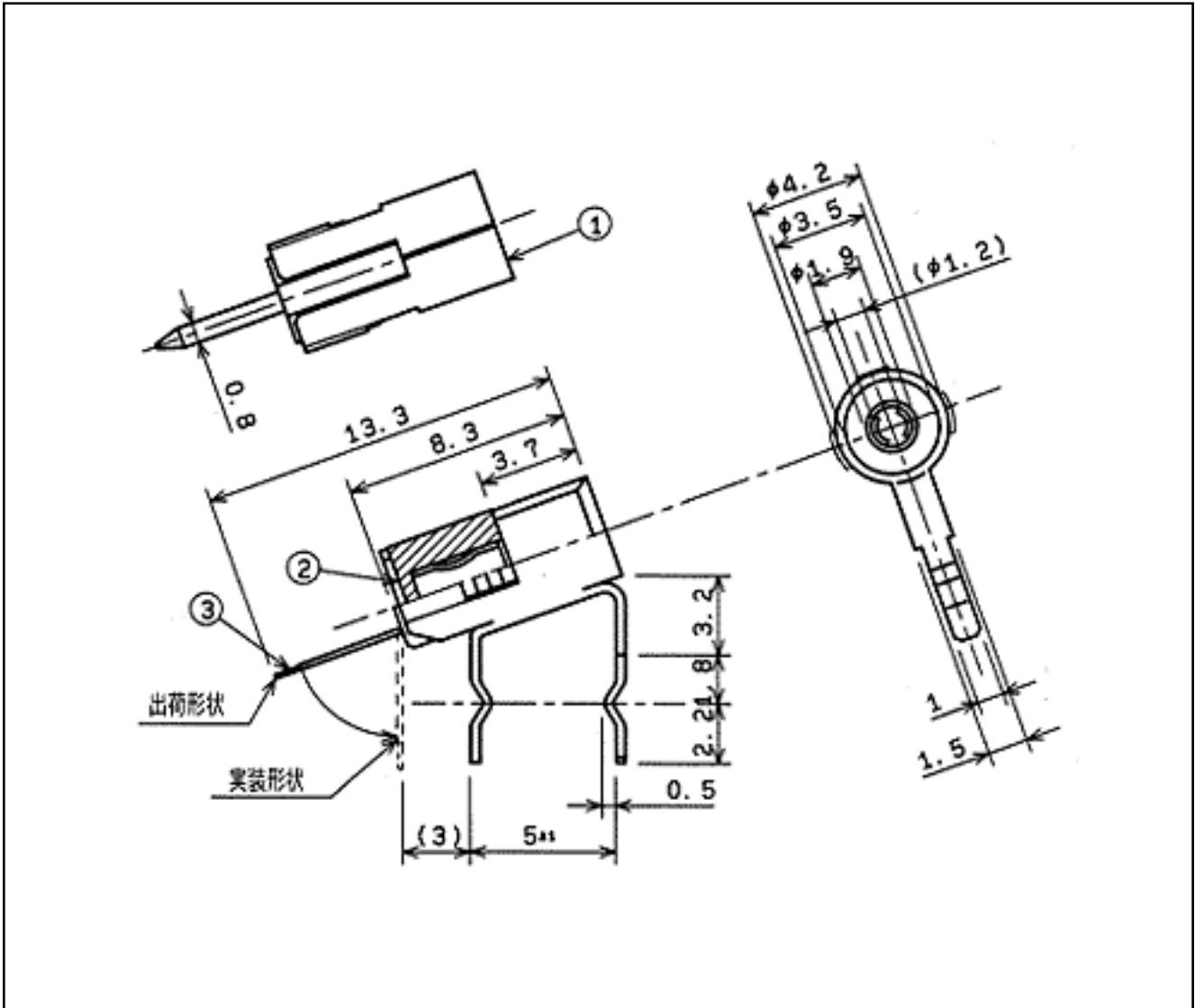
TMP-S01X-C1（低型タイプ4）

TMP-J01X-V6（V型）

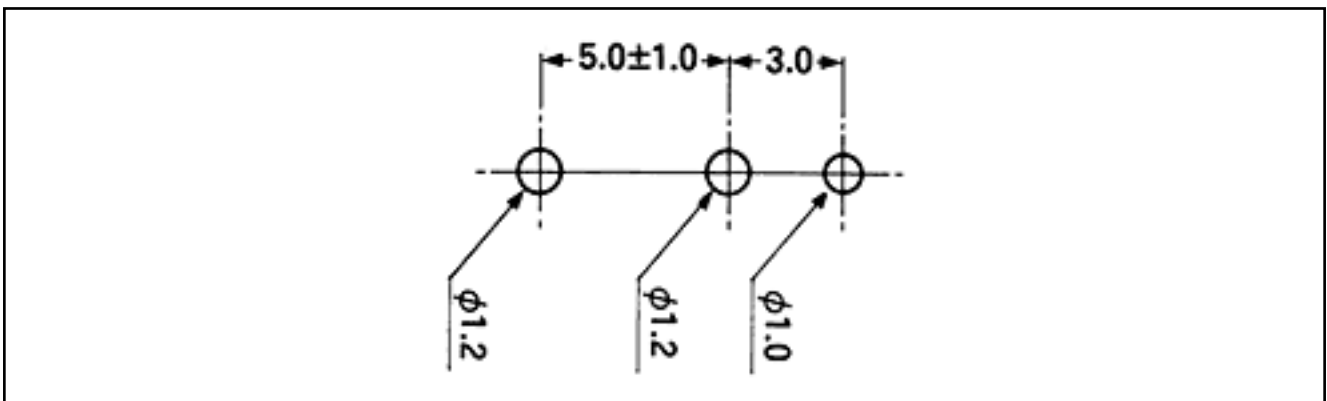
■ プラグ (細) 三面図



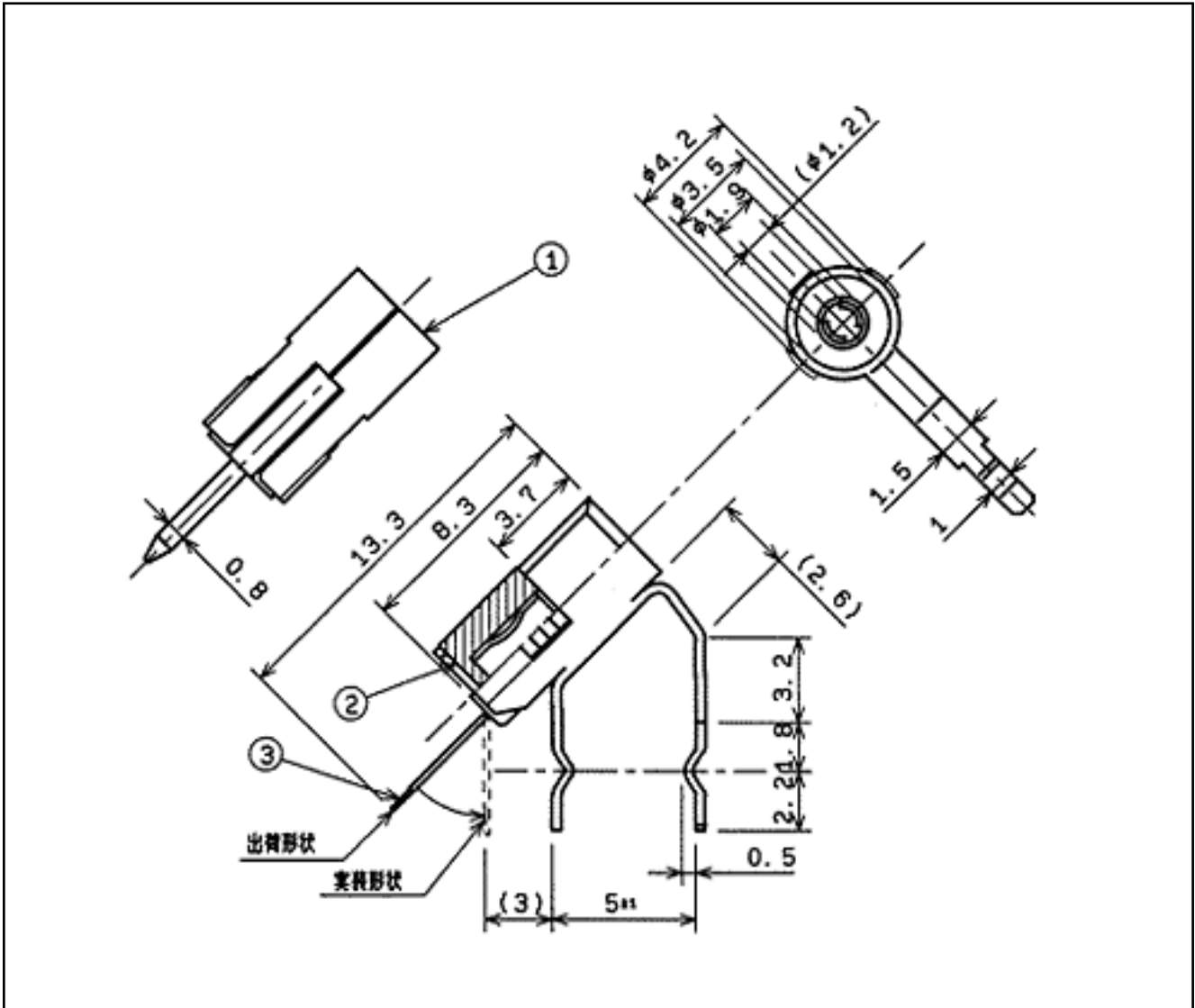
■ 低型タイプ3三面図



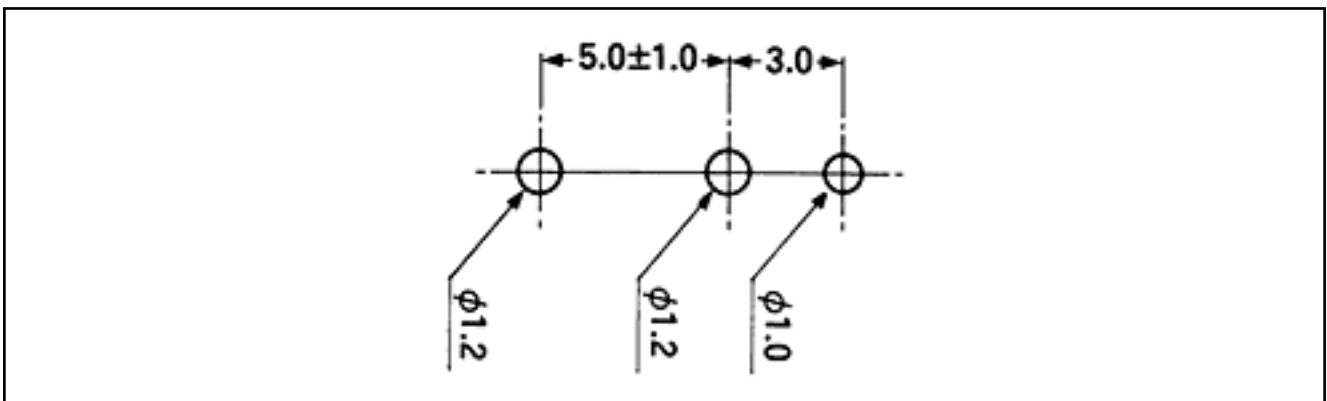
■ ミニピンジャック基板穴寸法図



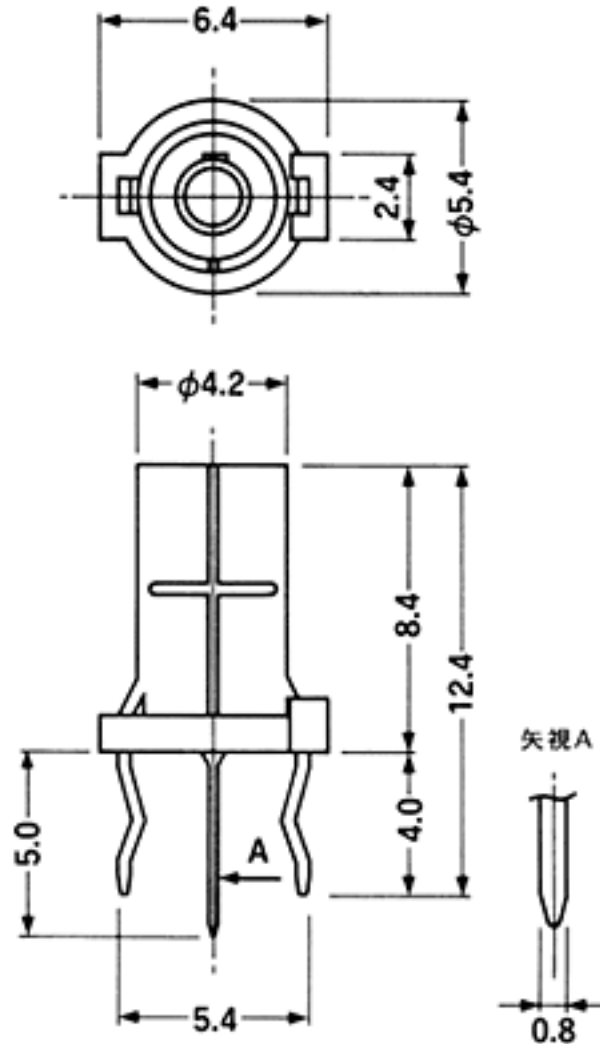
■ 低型タイプ4三面図



■ ミニピンジャック基板穴寸法図



■V型三面図



■ピンジャック基板穴寸法図

